

SILVER CREST®



HANDSTAUBSAUGER NASS UND TROCKEN SAS 7.4 LI C2

DE AT CH

HANDSTAUBSAUGER NASS UND TROCKEN

Bedienungsanleitung

FR CH

ASPIRATEUR À MAIN EAU ET POUSSIÈRE

Mode d'emploi

IT CH

MINI ASPIRAPOLVERE-LIQUIDI RICARICABILE

Istruzioni per l'uso

IAN 384214_2107

DE CH



DE AT CH

Klappen Sie vor dem Lesen die Seite mit den Abbildungen aus und machen Sie sich anschließend mit allen Funktionen des Gerätes vertraut.

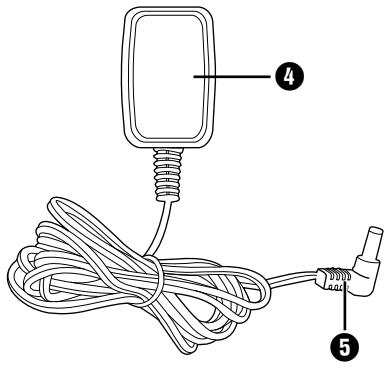
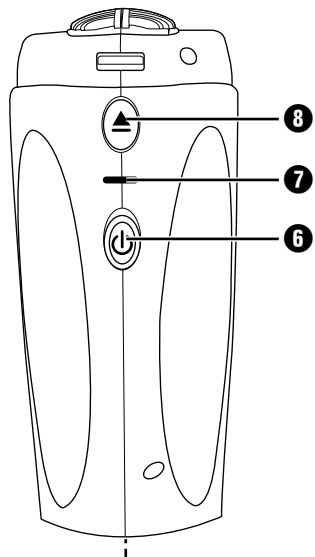
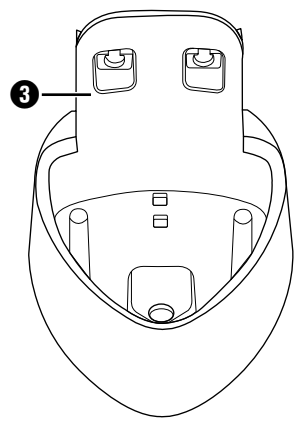
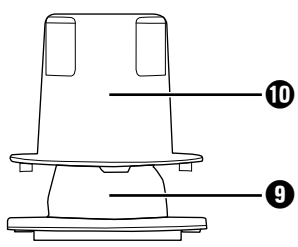
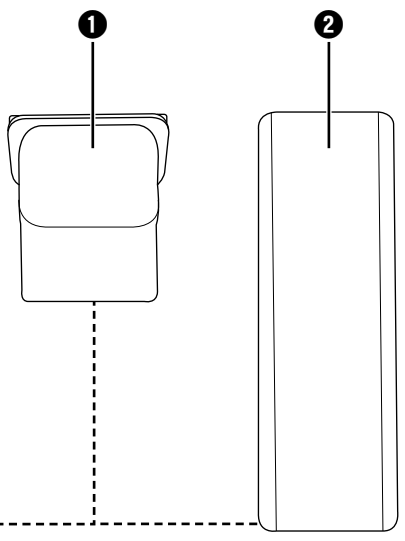
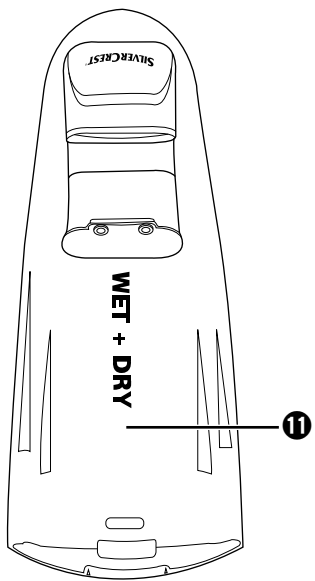
FR CH

Avant de lire le mode d'emploi, ouvrez la page contenant les illustrations et familiarisez-vous ensuite avec toutes les fonctions de l'appareil.

IT CH

Prima di leggere aprire la pagina con le immagini e prendere confidenza con le diverse funzioni dell'apparecchio.

DE/AT/CH	Bedienungsanleitung	Seite	1
FR/CH	Mode d'emploi	Page	17
IT/CH	Istruzioni per l'uso	Pagina	33



Inhaltsverzeichnis

Einleitung	2
Bestimmungsgemäßer Gebrauch	2
Lieferumfang	2
Gerätebeschreibung	3
Technische Daten	3
Wichtige Sicherheitshinweise	5
Vor der ersten Inbetriebnahme	8
Informationen zu den Akkus	8
Montage des Wandhalters	9
Aufladen	10
Bedienen	10
Reinigen	12
Entsorgen	13
Garantie der Kompernaß Handels GmbH	14
Service	15
Importeur	15

Einleitung

Herzlichen Glückwunsch zum Kauf Ihres neuen Gerätes.

Sie haben sich damit für ein hochwertiges Produkt entschieden. Die Bedienungsanleitung ist Bestandteil dieses Produkts. Sie enthält wichtige Hinweise für Sicherheit, Gebrauch und Entsorgung. Machen Sie sich vor der Benutzung des Produkts mit allen Bedien- und Sicherheitshinweisen vertraut. Benutzen Sie das Produkt nur wie beschrieben und für die angegebenen Einsatzbereiche. Händigen Sie alle Unterlagen bei Weitergabe des Produkts an Dritte mit aus.

Bestimmungsgemäßer Gebrauch

Der Handstaubsauger darf nur zum Saugen von trockenen oder nassen Oberflächen bzw. trockenem oder nassem Sauggut oder Flüssigkeiten eingesetzt werden. Menschen oder Tiere dürfen mit diesem Gerät nicht abgesaugt werden. Jede andere Verwendung oder Veränderung des Gerätes gilt als nicht bestimmungsgemäß und birgt erhebliche Unfallgefahren. Der Hersteller haftet nicht für Schäden, die durch nicht bestimmungsgemäßen Gebrauch oder falsche Bedienung verursacht werden. Das Gerät ist nicht für den gewerblichen Gebrauch bestimmt.

Lieferumfang

- Handstaubsauger
- Fugendüse
- Nasssaugdüse
- Wandhalter
- Montagematerial
- Netzteil
- Bedienungsanleitung

Kontrollieren Sie direkt nach dem Auspacken den Lieferumfang auf Vollständigkeit.

Gerätebeschreibung

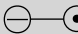
- ❶ Nasssaugdüse
- ❷ Fugendüse
- ❸ Wandhalter
- ❹ Netzteil
- ❺ Hohlstecker
- ❻ Ein-/Ausschalter
- ❼ Ladekontrollleuchte (rot/grün)
- ❽ Entriegelungstaste
- ❾ Staubfilter-Beutel
- ❿ Staubfilter
- ⓫ Schmutzbehälter

HINWEIS

- Das Gerät wird mit nicht geladenen Akkus geliefert. Vor dem ersten Gebrauch des Gerätes sind die Akkus zunächst zu laden.




Technische Daten

Gerät

Eingangsspannung/-strom	9,6 V --- (Gleichstrom)/0,5 A
Polarität	 (Plus innen, Minus außen)

Akkus

Kapazität	2000 mAh
Akku	7,4 V --- (Gleichstrom) (2 x 3,7 V Lithium-Ionen-Akku)
Akkuladezeit	ca. 5 Stunden (bei komplett entladenem Akku)
Laufzeit bei Vollladung	ca. 22 Minuten

Netzteil	
Hersteller	Zhejiang Mootree Electronic Technology Co., Ltd. No. 36-1 Tongji Street, Nanmingshan Street, Liandu District, 323000 Lishui City, Zhejiang, China Handelsregisternummer: 91331127MA2E1A6T1D
	Importeur: KOMPERNASS HANDELS GMBH, BURGSTRASSE 21, 44867 BOCHUM, DEUTSCHLAND Registergericht AG Bochum Registernummer: HRB 4598
Modell	SEU006A-096050
Eingangsspannung	100-240 V ~ (Wechselstrom)
Eingangswechselstromfrequenz	50-60 Hz
Ausgangsspannung	9,6 V === (Gleichstrom)
Ausgangsstrom	0,5 A
Ausgangsleistung	4,8 W
Durchschnittliche Effizienz im Betrieb	79,6 %
Leistungsaufnahme bei Nulllast	0,05 W
Eingangsstrom	0,2 A
Polarität	
Schutzklasse	II /  (Doppelisolierung)
Effizienzklasse	6 
Schutzart	IP20: Schutz gegen Eindringen von festen Fremdkörpern mit einem Durchmesser $\geq 12,5$ mm

HINWEIS

- Es ist keine Aktion seitens der Benutzer erforderlich, um das Produkt zwischen 50 und 60 Hz umzustellen. Das Produkt passt sich sowohl für 50 als auch für 60 Hz an.

Wichtige Sicherheitshinweise

⚠ GEFAHR! ELEKTRISCHER SCHLAG!



Laden bzw. verwenden Sie dieses Gerät nicht im Freien.

- ▶ Den Handstaubsauger niemals gebrauchen, wenn Kabel, Stecker oder Gehäuse beschädigt sind.
- ▶ Lassen Sie beschädigte Netzstecker oder Netzkabel sofort von autorisiertem Fachpersonal austauschen, um Gefährdungen zu vermeiden.
- ▶ Lassen Sie Reparaturen nur von einer Fachwerkstatt durchführen. Öffnen Sie unter keinen Umständen selbst das Gerät. Eingriffe, die nicht durch einen Fachbetrieb vorgenommen wurden, können zu Verletzungen führen.
- ▶ Überzeugen Sie sich vor dem Einschalten des Gerätes, dass die in den technischen Daten des Gerätes verzeichnete Spannung der Netzspannung entspricht.
- ▶ Fassen Sie das Netzteil oder das Gerät nicht mit nassen oder feuchten Händen an.
- ▶ Verwenden Sie das Netzteil nicht mit einem Verlängerungskabel, sondern verbinden Sie das Netzteil direkt mit einer Steckdose.

⚠ WARNUNG! VERLETZUNGSGEFAHR!

- ▶ Wechseln Sie keine Zubehörteile aus, wenn das Gerät in Betrieb ist.
- ▶ Benutzen Sie den Handstaubsauger nicht zum Aufsaugen von spitzen Gegenständen oder Glasscherben.
- ▶ Niemals brennende Streichhölzer, glimmende Asche oder Zigarettenstummel aufsaugen.

⚠️ WARNUNG! VERLETZUNGSGEFAHR!

- ▶ Gebrauchen Sie den Handstaubsauger nicht zum Aufsaugen von chemischen Produkten, Steinstaub, Gips, Zement, oder anderen ähnlichen Partikeln.
- ▶ Das Gerät ist nicht für entflammbare und explosive Stoffe oder chemische und aggressive Flüssigkeiten geeignet.
- ▶ Lagern Sie das Gerät immer in geschlossenen Räumen. Um Unfälle zu verhindern, bewahren Sie das Gerät nach Gebrauch an einem trockenen Ort auf.
- ▶ Unter extremen Bedingungen können Leckagen an den Akkuzellen auftreten. Bei Kontakt der Flüssigkeit mit Haut oder Augen ist die betreffende Stelle sofort mit sauberem Wasser aus- bzw. abzuspülen. Suchen Sie einen Arzt auf.
- ▶ Dieses Gerät kann von Kindern ab 8 Jahren und darüber sowie von Personen mit verringerten physischen, sensorischen oder mentalen Fähigkeiten oder Mangel an Erfahrung und Wissen benutzt werden, wenn sie beaufsichtigt oder bezüglich des sicheren Gebrauchs des Gerätes unterwiesen wurden und die daraus resultierenden Gefahren verstehen.
- ▶ Kinder dürfen nicht mit dem Gerät spielen.
- ▶ Reinigung und Benutzer-Wartung dürfen nicht von Kindern ohne Beaufsichtigung durchgeführt werden.
- ▶ Üben Sie besondere Sorgfalt aus, wenn Sie den Handstaubsauger auf Treppen benutzen.

⚠️ ACHTUNG! SACHSCHADEN!

- ▶ Verwenden Sie nur Zubehörteile, die vom Hersteller empfohlen werden.
- ▶ Das Netzteil darf nicht für andere Zwecke benutzt werden. Tragen Sie den Wandhalter oder das Netzteil niemals am Kabel. Ziehen Sie nicht am Kabel, wenn Sie das Gerät verstellen wollen.
- ▶ Fassen Sie immer den Netzstecker an, um das Gerät von der Stromversorgung zu trennen.

⚠ ACHTUNG! SACHSCHADEN!

- ▶ Achten Sie unbedingt darauf, dass Sie den Handstaubsauger nicht neben Heizkörpern, Backöfen oder anderen erhitzten Geräten oder Flächen abstellen.
- ▶ Achten Sie immer darauf, dass die Lüftungsschlitze frei sind. Ein blockierter Luftkreislauf kann zur Überhitzung und Beschädigung des Gerätes führen.



- ▶ Das Produkt ist mit einem Lithium-Ionen-Akku ausgerüstet bzw. liegt dem Produkt bei. Werfen Sie die Akkus nicht ins Feuer und setzen Sie sie nicht hohen Temperaturen aus.

Es besteht Explosionsgefahr!

- ▶ Benutzen Sie den Handstaubsauger nicht ohne eingesetzten Staubfilter.
- ▶ Benutzen Sie das Netzteil nicht für ein anderes Produkt und versuchen Sie nicht, dieses Gerät mittels einer anderen Ladestation aufzuladen. Verwenden Sie nur das mit diesem Gerät gelieferte Netzteil.
- ▶ Versuchen Sie niemals, **nicht wiederaufladbare** Batterien aufzuladen.
- ▶ Die Akkus in diesem Gerät können nicht ersetzt werden.

Vor der ersten Inbetriebnahme

- Entfernen Sie alle Verpackungsmaterialien vom Gerät.
- Drücken Sie den Staubfilter-Beutel **9** und den Staubfilter **10** ein wenig in den Schmutzbehälter **11**. Diese könnten sich während des Transportes gelockert haben, und sitzen daher eventuell nicht korrekt im Schmutzbehälter **11**.
- Setzen Sie den Schmutzbehälter **11** auf den Motorblock:
 - Schieben Sie die Plastik-Nase an der Unterseite des Handstaubsaugers in die Aussparung am Schmutzbehälter **11**.
 - Drücken Sie die Entriegelungstaste **8** und schieben Sie gleichzeitig den Schmutzbehälter **11** auf den Motorblock.
 - Lassen Sie die Entriegelungstaste **8** los, so dass die Verriegelung in die Aussparung greift. Der Schmutzbehälter **11** sitzt nun fest auf dem Motorblock.

Informationen zu den Akkus

- Der Handstaubsauger wird mit wiederaufladbaren Lithium-Ionen-Akkus betrieben. Bevor Sie den Handstaubsauger zum ersten Mal verwenden, müssen die Akkus geladen werden. Die Ladekontrollleuchte **7** blinkt während des Ladevorgangs rot. Sobald die Akkus voll geladen sind, leuchtet die Ladekontrollleuchte **7** grün.
- Zur Pflege der Akkus empfehlen wir folgendes: Ziehen Sie, nachdem die Akkus geladen sind, das Netzteil **4** aus der Netzsteckdose. Verbinden Sie das Netzteil **4** erst wieder mit der Netzsteckdose, wenn die Ladekontrollleuchte **7** grün blinkt.
- Ist der Handstaubsauger tiefentladen, blinkt die Ladekontrollleuchte **7** abwechselnd rot und grün (ca. 1 Minute). Schalten Sie in diesem Fall das Gerät aus und starten Sie einen Ladevorgang.

Montage des Wandhalters

⚠ GEFAHR! ELEKTRISCHER SCHLAG!

► Stellen Sie sicher, dass sich keine Stromleitungen / andere Leitungen / Rohre in der Wand befinden, in der Sie die Löcher für den Wandhalter **3** bohren. Es besteht Lebensgefahr, wenn Sie eine stromführende Leitung anbohren!

- 1) Setzen Sie den Hohlstecker **5** des Netzteils **4** wie auf der nachfolgenden Abbildung gezeigt in den Wandhalter **3** ein:
 - Öffnen Sie die kleine Abdeckung (Abb. 1).
 - Legen Sie das Kabel zuerst durch die Kabelführung. Schieben Sie dann den Hohlstecker **5** in die Öffnung im Wandhalter **3**, so dass dieser fest sitzt (Abb. 2).
 - Schließen Sie die kleine Abdeckung wieder.

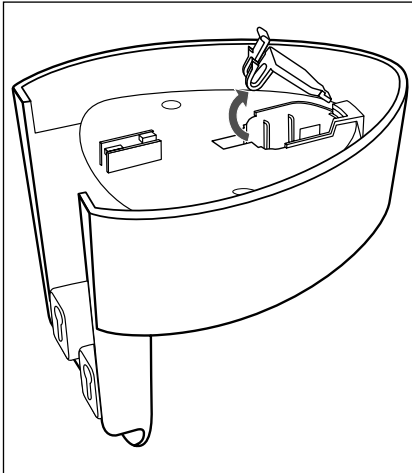


Abb. 1

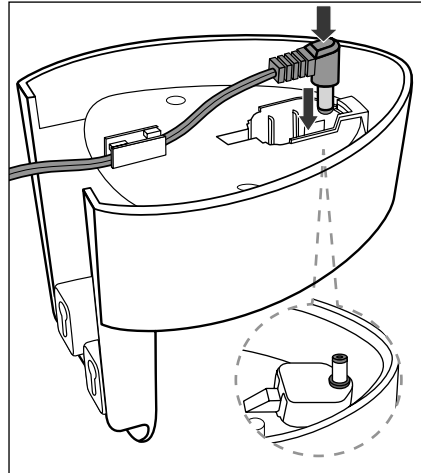


Abb. 2

- 2) Suchen Sie einen geeigneten Montageplatz für den Wandhalter **3**: Der Handstaubsauger muss problemlos aus ihm herausgezogen werden können und eine Netzsteckdose muss für das Netzteil **4** erreichbar sein.
- 3) Bohren Sie zwei Löcher im Abstand von ca. 34 mm. Benutzen Sie den Wandhalter **3** zum Anzeichnen der Löcher: so ist der Abstand korrekt abgemessen. Die Bohrlöcher müssen passend für 6 mm-Dübel gebohrt werden.
- 4) Stecken Sie die Dübel in die Löcher und schrauben Sie den Wandhalter **3** mit Hilfe der Schrauben fest.
- 5) Stecken Sie das Netzteil **4** in eine Netzsteckdose ein.

Aufladen

HINWEIS

- ▶ Vergewissern Sie sich, dass der Ein-/Ausschalter **6** nach hinten geschoben und das Gerät somit ausgeschaltet ist, bevor Sie mit dem Laden beginnen.
- Setzen Sie den Handstaubsauger von oben in den Wandhalter **3**, so dass der Hohlstecker **5** in die Buchse am Handstaubsauger rutscht. Die Ladekontrollleuchte **7** blinkt rot auf und der Ladevorgang beginnt.
- Ist der Ladevorgang abgeschlossen, welcher bei komplett entladenen Akkus ca. 5 Stunden dauern kann, schaltet das Gerät automatisch in die Erhaltungsladung (Pflegefunktion). Die Ladekontrollleuchte **7** leuchtet grün. Lassen Sie dennoch das Gerät nicht permanent am Netzteil **4** angeschlossen, um eventuelle Beschädigungen der Akkus zu vermeiden.
- Laden Sie die Akkus erst wieder auf, wenn die Saugleistung des Handstaubsaugers spürbar schwächer wird und die Ladekontrollleuchte **7** grün blinkt.

HINWEIS

- ▶ Ist der Handstaubsauger tiefentladen, blinkt die Ladekontrollleuchte **7** abwechselnd rot und grün (ca. 1 Minute). Schalten Sie in diesem Fall das Gerät aus und starten Sie einen Ladevorgang.
- ▶ Der Handstaubsauger kann auch direkt über das Netzteil **4** geladen werden. Entnehmen Sie dafür den Hohlstecker **5** durch eine leichte Drehung aus dem Wandhalter **3** und stecken Sie ihn in die Buchse am Handstaubsauger.

Bedienen

ACHTUNG!

- ▶ Die Saugöffnung muss jederzeit frei und darf nicht verstopft sein. Verstopfungen führen zu Überhitzung und Beschädigung des Motors.

HINWEIS

- ▶ Achten Sie darauf, dass der Staubfilter **10** immer eingesetzt ist, bevor Sie das Gerät verwenden.
 - ▶ Saugen Sie maximal nur so viel Flüssigkeit auf, bis der Schmutzbehälter **11** bis zur MAX-Markierung gefüllt ist.
- 1) Nehmen Sie den Handstaubsauger von dem Wandhalter **3** herunter, oder, wenn Sie den Wandhalter **3** nicht benutzen, ziehen Sie den Hohlstecker **5** aus der Buchse.
 - 2) Setzen Sie, wenn gewünscht, die passende Düse in die Saugöffnung. Die Fugendüse **2** und die Nasssaugdüse **1** befinden sich zur platzsparenden Aufbewahrung in der Zubehöraufnahme des Handgriffs (Abb. 3).
 - Fugendüse **2**: um enge, schwer zu erreichende Stellen zu reinigen.
 - Nasssaugdüse **1**: um Flüssigkeiten aufzusaugen.

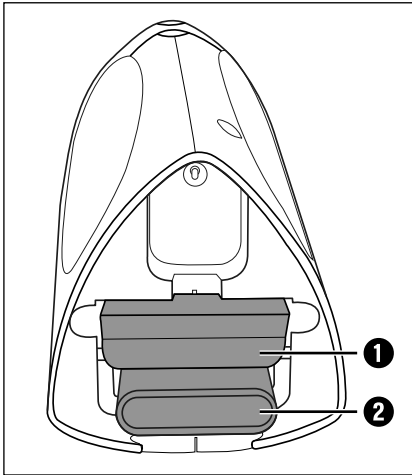


Abb. 3

HINWEIS

- Reinigen Sie, nachdem Sie Flüssigkeiten aufgesaugt haben, sofort den Schmutzbehälter **1**. Ansonsten bilden sich Bakterien und Keime! Achten Sie darauf, dass der Staubfilter-Beutel **9** vollständig getrocknet ist, bevor Sie das Gerät wieder benutzen.

- Um das Gerät einzuschalten, schieben Sie den Ein-/Ausschalter **6** nach vorne. Die Ladekontrollleuchte **7** leuchtet grün auf.
- Nach Gebrauch schieben Sie den Ein-/Ausschalter **6** nach hinten.

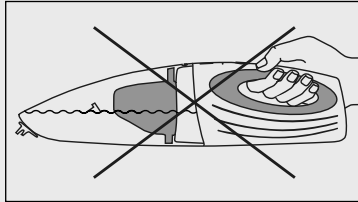
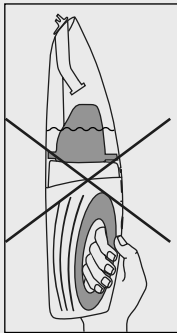
HINWEIS ZUM SAUGEN VON FLÜSSIGKEITEN

- Wenn Sie Flüssigkeiten aufgesaugt haben, tragen Sie das Gerät immer mit der Nasssaugdüse **1** nach unten weisend:



HINWEIS ZUM SAUGEN VON FLÜSSIGKEITEN

- ▶ Wenn Sie das Gerät waagrecht oder mit der Nassaugdüse **1** nach oben weisend tragen, kann es passieren, dass Flüssigkeit austritt:



HINWEIS

- ▶ Beginnen Sie mit dem Ladevorgang, wenn die Saugleistung spürbar schwächer wird und die Ladekontrollleuchte **7** grün blinkt. Setzen Sie den Handstaubsauger zum Laden in den Wandhalter **3**.

Reinigen

Um beste Ergebnisse zu erzielen, leeren Sie den Schmutzbehälter **11** und reinigen Sie den Staubfilter **10** nach jedem Gebrauch.

ACHTUNG! SACHSCHADEN!

- ▶ Benutzen Sie keine aggressiven, chemischen oder scheuernde Reinigungsmittel. Diese greifen die Oberfläche des Gerätes an.
- 1) Um den Schmutzbehälter **11** zu öffnen, drücken Sie die Entriegelungstaste **8** und nehmen Sie den Schmutzbehälter **11** ab.
 - 2) Entnehmen Sie den Staubfilter **10** aus dem Schmutzbehälter **11**.
 - 3) Entleeren Sie den Schmutzbehälter **11**.
 - 4) Ziehen Sie den Staubfilter-Beutel **9** mit seiner Halterung aus dem Staubfilter **10**.
 - 5) Spülen Sie den Staubfilter-Beutel **9** in kaltem Wasser aus. Warten Sie, bis dieser wieder vollständig trocken ist, bevor Sie ihn wieder in den Staubfilter **10** einsetzen. Trocknen Sie ihn nicht mit heißer Luft.
 - 6) Setzen Sie den Staubfilter **10** wieder in den Schmutzbehälter **11** ein. Achten Sie darauf, dass der Staubfilter **10** gerade sitzt und die Gummilippe den Schmutzbehälter **11** verschließt.
 - 7) Setzen Sie den Schmutzbehälter **11** wieder auf den Motorblock:
 - Schieben Sie die Plastik-Nase an der Unterseite des Handstaubsaugers in die Aussparung am Schmutzbehälter **11**.

- Drücken Sie die Entriegelungstaste **8** und schieben Sie gleichzeitig den Schmutzbehälter **11** auf den Motorblock.
 - Lassen Sie die Entriegelungstaste **8** los, so dass die Verriegelung in die Aussparung greift. Der Schmutzbehälter **11** sitzt nun fest auf dem Motorblock.
- 8) Reinigen Sie das Gehäuse und die beiden Düsen mit einem leicht angefeuchteten Tuch. Bei hartnäckigen Verschmutzungen geben Sie ein mildes Reinigungsmittel auf das Tuch.
- 9) Trocknen Sie alle Teile gut ab, bevor Sie das Gerät wieder verwenden oder verstauen.

Entsorgen



Werfen Sie das Gerät keinesfalls in den normalen Hausmüll. Dieses Produkt unterliegt der europäischen Richtlinie 2012/19/EU.

Entsorgen Sie das Gerät über einen zugelassenen Entsorgungsbetrieb oder über Ihre kommunale Entsorgungseinrichtung. Beachten Sie die aktuell geltenden Vorschriften. Setzen Sie sich im Zweifelsfall mit Ihrer Entsorgungseinrichtung in Verbindung.



Möglichkeiten zur Entsorgung des ausgedienten Produkts erfahren Sie bei Ihrer Gemeinde- oder Stadtverwaltung.

HINWEIS

- Der integrierte Akku dieses Gerätes kann zur Entsorgung nicht entnommen werden.

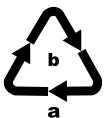


Werfen Sie das Netzteil keinesfalls in den normalen Hausmüll. Dieses Produkt unterliegt der europäischen Richtlinie 2012/19/EU.

Entsorgen Sie das Netzteil über einen zugelassenen Entsorgungsbetrieb oder über Ihre kommunale Entsorgungseinrichtung. Beachten Sie die aktuell geltenden Vorschriften. Setzen Sie sich im Zweifelsfall mit Ihrer Entsorgungseinrichtung in Verbindung.



Die Verpackung besteht aus umweltfreundlichen Materialien, die Sie über die örtlichen Recyclingstellen entsorgen können.



Entsorgen Sie die Verpackung umweltgerecht.

Beachten Sie die Kennzeichnung auf den verschiedenen Verpackungsmaterialien und trennen Sie diese gegebenenfalls gesondert. Die Verpackungsmaterialien sind gekennzeichnet mit Abkürzungen (a) und Ziffern (b) mit folgender Bedeutung:

- 1 - 7: Kunststoffe,
- 20 - 22: Papier und Pappe,
- 80 - 98: Verbundstoffe.

Garantie der Kompernaß Handels GmbH

Sehr geehrte Kundin, sehr geehrter Kunde,

Sie erhalten auf dieses Gerät 3 Jahre Garantie ab Kaufdatum. Im Falle von Mängeln dieses Produkts stehen Ihnen gegen den Verkäufer des Produkts gesetzliche Rechte zu. Diese gesetzlichen Rechte werden durch unsere im Folgenden dargestellte Garantie nicht eingeschränkt.

Garantiebedingungen

Die Garantiefrist beginnt mit dem Kaufdatum. Bitte bewahren Sie den Kassenbonn gut auf. Dieser wird als Nachweis für den Kauf benötigt.

Tritt innerhalb von drei Jahren ab dem Kaufdatum dieses Produkts ein Material- oder Fabrikationsfehler auf, wird das Produkt von uns – nach unserer Wahl – für Sie kostenlos repariert, ersetzt oder der Kaufpreis erstattet. Diese Garantieleistung setzt voraus, dass innerhalb der Dreijahresfrist das defekte Gerät und der Kaufbeleg (Kassenbonn) vorgelegt und schriftlich kurz beschrieben wird, worin der Mangel besteht und wann er aufgetreten ist.

Wenn der Defekt von unserer Garantie gedeckt ist, erhalten Sie das reparierte oder ein neues Produkt zurück. Mit Reparatur oder Austausch des Produkts beginnt kein neuer Garantiezeitraum.

Garantiezeit und gesetzliche Mängelansprüche

Die Garantiezeit wird durch die Gewährleistung nicht verlängert. Dies gilt auch für ersetzte und reparierte Teile. Eventuell schon beim Kauf vorhandene Schäden und Mängel müssen sofort nach dem Auspacken gemeldet werden. Nach Ablauf der Garantiezeit anfallende Reparaturen sind kostenpflichtig.

Garantieumfang

Das Gerät wurde nach strengen Qualitätsrichtlinien sorgfältig produziert und vor Auslieferung gewissenhaft geprüft.

Die Garantieleistung gilt für Material- oder Fabrikationsfehler. Diese Garantie erstreckt sich nicht auf Produktteile, die normaler Abnutzung ausgesetzt sind und daher als Verschleißteile angesehen werden können oder für Beschädigungen an zerbrechlichen Teilen, z. B. Schalter, Akkus oder Teile, die aus Glas gefertigt sind.

Diese Garantie verfällt, wenn das Produkt beschädigt, nicht sachgemäß benutzt oder gewartet wurde. Für eine sachgemäße Benutzung des Produkts sind alle in der Bedienungsanleitung aufgeführten Anweisungen genau einzuhalten. Verwendungszwecke und Handlungen, von denen in der Bedienungsanleitung abgeraten oder vor denen gewarnt wird, sind unbedingt zu vermeiden.

Das Produkt ist nur für den privaten und nicht für den gewerblichen Gebrauch bestimmt. Bei missbräuchlicher und unsachgemäßer Behandlung, Gewaltanwendung und bei Eingriffen, die nicht von unserer autorisierten Serviceniederlassung vorgenommen wurden, erlischt die Garantie.

Abwicklung im Garantiefall

Um eine schnelle Bearbeitung Ihres Anliegens zu gewährleisten, folgen Sie bitte den folgenden Hinweisen:

- Bitte halten Sie für alle Anfragen den Kassenbon und die Artikelnummer (IAN) 384214_2107 als Nachweis für den Kauf bereit.
- Die Artikelnummer entnehmen Sie bitte dem Typenschild am Produkt, einer Gravur am Produkt, dem Titelblatt der Bedienungsanleitung (unten links) oder dem Aufkleber auf der Rück- oder Unterseite des Produktes.
- Sollten Funktionsfehler oder sonstige Mängel auftreten, kontaktieren Sie zunächst die nachfolgend benannte Serviceabteilung **telefonisch** oder per **E-Mail**.
- Ein als defekt erfasstes Produkt können Sie dann unter Beifügung des Kaufbelegs (Kassenbon) und der Angabe, worin der Mangel besteht und wann er aufgetreten ist, für Sie portofrei an die Ihnen mitgeteilte Serviceanschrift übersenden.



Auf www.lidl-service.com können Sie diese und viele weitere Handbücher, Produktvideos und Installationssoftware herunterladen.

Mit diesem QR-Code gelangen Sie direkt auf die Lidl-Service-Seite (www.lidl-service.com) und können durch die Eingabe der Artikelnummer (IAN) 384214_2107 Ihre Bedienungsanleitung öffnen.

Service

DE Service Deutschland

Tel.: 0800 5435 111 (kostenfrei aus dem dt. Festnetz / Mobilfunknetz)

E-Mail: kompernass@lidl.de

AT Service Österreich

Tel.: 0820 201 222 (0,15 EUR / Min.)

E-Mail: kompernass@lidl.at

CH Service Schweiz

Tel.: 0842 665566 (0,08 CHF / Min., Mobilfunk max. 0,40 CHF / Min.)

E-Mail: kompernass@lidl.ch

IAN 384214_2107

Importeur

Bitte beachten Sie, dass die folgende Anschrift keine Serviceanschrift ist. Kontaktieren Sie zunächst die benannte Servicestelle.

KOMPERNASS HANDELS GMBH

BURGSTRASSE 21

44867 BOCHUM

DEUTSCHLAND

www.kompernass.com

Table des matières

Introduction	18
Utilisation conforme à l'usage prévu	18
Matériel livré	18
Description de l'appareil	19
Caractéristiques techniques	19
Consignes de sécurité importantes	21
Avant la première mise en service	24
Informations relatives aux batteries	24
Montage du support mural	25
Recharger	26
Utilisation	26
Nettoyage	29
Élimination	30
Garantie de Kompernass Handels GmbH	31
Service après-vente	32
Importateur	32

Introduction

Toutes nos félicitations pour l'achat de votre nouvel appareil.

Vous venez ainsi d'opter pour un produit de grande qualité. Le mode d'emploi fait partie intégrante de ce produit. Il contient des remarques importantes concernant la sécurité, l'usage et la mise au rebut. Avant d'utiliser le produit, veuillez vous familiariser avec toutes les consignes d'utilisation et de sécurité. N'utilisez le produit que conformément aux consignes et pour les domaines d'utilisation prévus. Si vous cédez le produit à un tiers, remettez-lui également tous les documents.

Utilisation conforme à l'usage prévu

L'aspirateur à main doit uniquement être utilisé pour aspirer sur des surfaces sèches ou humides, des matières sèches ou humides ou encore des liquides. Cet appareil n'est pas prévu pour aspirer sur des personnes ou des animaux. Toute utilisation autre ou modification de l'appareil est considérée comme non conforme et s'accompagne de risques d'accident non négligeables. Le fabricant n'endosse aucune responsabilité pour l'utilisation non conforme ou incorrecte de l'appareil. L'appareil n'est pas destiné à un usage commercial.

Matériel livré

- Aspirateur à main eau et poussière
- Suceur étroit
- Embout pour aspiration de liquides
- Support mural
- Matériel de montage
- Bloc d'alimentation
- Mode d'emploi

Contrôler directement après déballage que toutes les pièces sont présentes.


Description de l'appareil

- ❶ Embout pour aspiration de liquides
- ❷ Suceur étroit
- ❸ Support mural
- ❹ Bloc d'alimentation
- ❺ Fiche creuse
- ❻ Interrupteur Marche/Arrêt
- ❼ Voyant de contrôle de charge (rouge/vert)
- ❽ Touche de déverrouillage
- ❾ Sac à poussière
- ❿ Filtre à poussière
- ⓫ Bac à déchets

REMARQUE

- ▶ L'appareil est livré avec des batteries non chargées. Avant la première utilisation de l'appareil, les batteries doivent être préalablement chargées.

Caractéristiques techniques

Appareil	
Tension et intensité d'entrée	9,6 V --- (courant continu) / 0,5 A
Polarité	 (Plus à l'intérieur, moins à l'extérieur)
Batteries	
Capacité	2000 mAh
Batterie	7,4 V --- (courant continu) (batterie lithium-ions 2 x 3,7 V)
Durée de chargement de batterie	env. 5 heures (si batterie entièrement déchargée)
Autonomie après chargement complet	env. 22 minutes

Bloc d'alimentation	
Fabricant	Zhejiang Mootree Electronic Technology Co., Ltd. No. 36-1 Tongji Street, Nanmingshan Street, Liandu District, 323000 Lishui City, Zhejiang, China Numéro RCS : 91331127MA2E1A6T1D
	Importateur : KOMPERNASS HANDELS GMBH, BURGSTRASSE 21, 44867 BOCHUM, ALLEMAGNE, RCS Tribunal d'instance de Bochum Numéro d'enregistrement : HRB 4598
Modèle	SEU006A-096050
Tension d'entrée	100-240 V ~ (courant alternatif)
Fréquence du courant alternatif d'entrée	50-60 Hz
Tension de sortie	9,6 V === (courant continu)
Courant de sortie	0,5 A
Puissance de sortie	4,8 W
Rendement moyen en mode actif	79,6 %
Consommation électrique hors charge	0,05 W
Courant absorbé	0,2 A
Polarité	
Classe de protection	II /  (double isolation)
Classe d'efficacité 6	6 
Indice de protection	IP20 : Protection contre les objets durs de plus de 12,5 mm de diamètre

REMARQUE

- Aucune action de la part de l'utilisateur n'est nécessaire pour passer le produit de 50 à 60 Hz. Le produit s'adapte aussi bien à 50 qu'à 60 Hz.

Consignes de sécurité importantes

⚠ DANGER ! RISQUE DE CHOC ÉLECTRIQUE !



Ne pas charger ou utiliser cet appareil à l'extérieur.

- ▶ Ne jamais utiliser l'aspirateur à main avec le cordon, la fiche ou le boîtier endommagé.
- ▶ Faites immédiatement remplacer une fiche secteur ou un câble d'alimentation endommagé(e) par des spécialisés agréés, pour éviter tous risques.
- ▶ Confier les réparations uniquement à un atelier spécialisé. L'appareil ne doit être ouvert en aucune circonstance. Toutes les interventions qui ne sont pas réalisées par une entreprise spécialisée peuvent entraîner des blessures.
- ▶ Avant d'allumer l'appareil, assurez-vous que la tension indiquée dans les caractéristiques techniques de l'appareil correspond à la tension du secteur.
- ▶ Ne manipulez pas le bloc d'alimentation ou l'appareil les mains humides ou mouillées.
- ▶ N'utilisez pas le bloc d'alimentation avec une rallonge mais branchez le bloc d'alimentation directement dans une prise secteur.

⚠ AVERTISSEMENT ! RISQUE DE BLESSURES !

- ▶ Ne changez pas d'accessoire alors que l'appareil est en service.
- ▶ N'utilisez pas l'aspirateur à main pour aspirer des objets pointus ou des tessons de verre.
- ▶ N'aspirez jamais des allumettes allumées, de la cendre incandescente ou des mégots de cigarette.
- ▶ N'utilisez pas l'aspirateur portable pour aspirer des produits chimiques, de la poussière de pierre, du plâtre, du ciment ou toute autre particule analogue.

⚠ AVERTISSEMENT ! RISQUE DE BLESSURES !

- ▶ L'appareil n'est pas adapté aux substances inflammables et explosives ou aux liquides chimiques et agressifs.
- ▶ Entreposez toujours l'appareil dans des locaux fermés. Pour éviter les accidents, conservez l'appareil dans un endroit sec après utilisation.
- ▶ Si l'appareil est soumis à des contraintes extrêmes, des fuites peuvent se produire au niveau des cellules de la batterie. En cas de contact du liquide avec la peau ou les yeux, nettoyez immédiatement la zone concernée à l'eau claire et rincez abondamment. Consultez ensuite un médecin.
- ▶ Cet appareil peut être utilisé par des enfants à partir de 8 ans et plus et par des personnes ayant des capacités physiques, sensorielles ou mentales réduites ou un manque d'expérience et de connaissances, à condition d'être surveillés ou d'avoir reçu des instructions concernant l'utilisation de l'appareil en toute sécurité et d'avoir compris les dangers qui en résultent.
- ▶ Ne pas laisser les enfants jouer avec l'appareil.
- ▶ Il est interdit aux enfants de nettoyer ou d'entretenir l'appareil sans surveillance.
- ▶ Soyez particulièrement prudent en utilisant l'aspirateur à main dans des escaliers.

⚠ ATTENTION ! DÉGÂTS MATÉRIELS !

- ▶ Utilisez uniquement les accessoires recommandés par le fabricant.
- ▶ Le bloc d'alimentation secteur ne doit pas être utilisé à d'autres fins. Ne jamais porter le support mural ou le bloc d'alimentation secteur par le cordon. Ne pas tirer le cordon pour déplacer l'appareil.
- ▶ Toujours saisir la fiche secteur pour débrancher l'appareil de l'alimentation électrique.

⚠ ATTENTION ! DÉGÂTS MATÉRIELS !

- ▶ Faire attention à ne pas poser l'aspirateur à main près de chauffages, fours ou d'autres appareils ou surfaces brûlants.
- ▶ Veiller à ce que les fentes d'aération soient toujours dégagées. Lorsque la circulation de l'air est gênée, l'appareil risque de surchauffer et d'être endommagé.



- ▶ Le produit est équipé d'une batterie bouton lithium-ion ou bien cette dernière est jointe au produit. Ne pas jeter les batteries au feu et ne pas les exposer à des températures élevées. Risque d'explosion !
- ▶ Ne pas utiliser l'aspirateur à main sans avoir mis en place le filtre à poussière.
- ▶ Ne pas utiliser le bloc d'alimentation avec un autre produit et ne pas essayer de charger cet appareil à l'aide d'un autre chargeur. Utiliser exclusivement le bloc d'alimentation fourni avec cet appareil.
- ▶ Ne jamais essayer de recharger des batteries **non rechargeables**.
- ▶ Les batteries de cet appareil ne peuvent pas être remplacées.

Avant la première mise en service

- Retirer tous les matériaux d'emballage de l'appareil.
- Poussez le sac du filtre à poussière ⑨ et le filtre à poussière ⑩ légèrement dans le bac à poussière ⑪. Ils peuvent s'être détachés durant le transport et ne sont de ce fait éventuellement plus correctement positionnés dans le bac à poussière ⑪.
- Placer le bac à déchets ⑪ sur le bloc moteur :
 - Pousser la saillie en plastique (contre la face inférieure de l'aspirateur à main) dans l'évidement ménagé contre le bac à déchets ⑪.
 - Appuyer sur la touche de déverrouillage ⑧ et pousser simultanément le bac à déchets ⑪ contre le bloc moteur.
 - Relâcher la touche de déverrouillage ⑧ de manière à assurer la prise du verrouillage dans l'évidement. Le bac à déchets ⑪ est à présent fermement installé sur le bloc moteur.

Informations relatives aux batteries

- L'aspirateur à main fonctionne à l'aide de batteries lithium-ion rechargeables. Avant d'utiliser l'aspirateur à main pour la première fois, vous devez charger les batteries. La LED de contrôle de chargement ⑦ clignote en rouge pendant l'opération de chargement. La LED de contrôle de chargement ⑦ s'allume en vert dès que les batteries sont entièrement chargées.
- Nous vous recommandons de procéder comme suit pour l'entretien des batteries : Une fois les batteries chargées, débranchez le bloc d'alimentation ④ de la prise de secteur. Branchez à nouveau le bloc d'alimentation ④ dans la prise secteur lorsque la LED de contrôle de chargement ⑦ clignote en vert.
- Lorsque l'aspirateur à main est entièrement déchargé, la LED de contrôle de chargement ⑦ clignote rouge et vert en alternance (env. 1 minute). Éteignez dans ce cas l'appareil et procédez à une opération de chargement.

Montage du support mural

⚠ DANGER ! RISQUE D'ÉLECTROCUTION !

► Assurez-vous qu'aucune ligne électrique ou d'autres lignes ou tuyaux ne se trouvent dans le mur dans lequel vous avez l'intention de percer des trous pour fixer le support mural ❸. Il y a en effet danger de mort si vous percez une ligne électrique !

- 1) Insérez la fiche creuse ❺ du bloc d'alimentation ❹ dans le support mural ❸, comme indiqué sur la figure suivante :
 - Ouvrez le petit couvercle (fig. 1).
 - Placez d'abord le câble au travers du chemin de câble et enfoncez ensuite la fiche creuse ❺ dans l'orifice du support mural ❸, de manière à ce qu'elle tienne bien (fig. 2).
 - Refermez le petit couvercle.

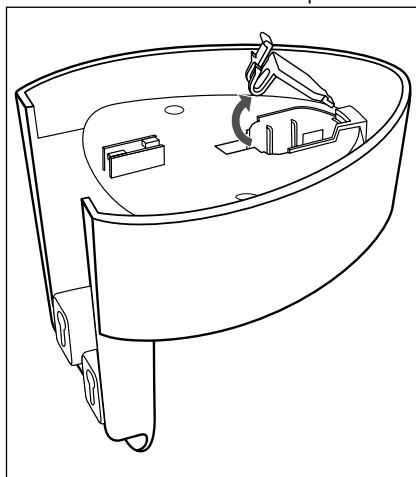


Fig. 1

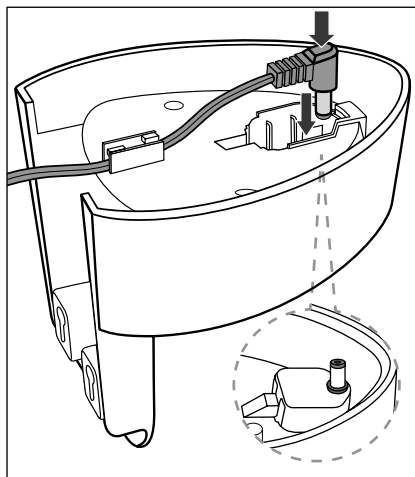


Fig. 2

- 2) Rechercher un lieu de montage approprié pour le support mural ❸ : l'aspirateur à main doit pouvoir en être retiré aisément et une prise secteur doit pouvoir être accessible pour le bloc d'alimentation ❹.
- 3) Percer deux trous espacés de 34 mm environ. Utiliser le support mural ❸ pour marquer l'emplacement des trous. Vous serez sûr de la sorte que l'écartement sera correct. Les trous doivent être percés de manière à pouvoir recevoir des chevilles de 6 mm.
- 4) Insérer les chevilles dans les trous et vissez le support mural ❸ à fond à l'aide des vis.
- 5) Brancher le bloc d'alimentation ❹ dans une prise secteur.

Recharger

REMARQUE

- ▶ Avant de commencer le chargement, vérifiez que l'interrupteur Marche/Arrêt **6** a été poussé vers l'arrière et que l'appareil est ainsi éteint.
- Insérez l'aspirateur à main par le haut dans le support mural **3**, afin que la fiche creuse **5** glisse dans la douille sur l'aspirateur à main. Le voyant de contrôle de charge **7** clignote en rouge et le processus de charge commence.
- Dès que le processus de charge est achevé, qui peut durer environ 5 heures lorsque les batteries sont entièrement déchargées, l'appareil passe automatiquement en charge de maintien (fonction d'entretien). Le voyant de contrôle de charge **7** s'allume en vert. Ne laissez toutefois pas l'appareil raccordé en permanence au bloc d'alimentation **4**, pour éviter tous dommages éventuels sur les batteries.
- Ne recharger les batteries qu'à partir du moment où la puissance d'aspiration de l'aspirateur à main faiblit sensiblement et que le voyant de contrôle de charge **7** clignote en vert.

REMARQUE

- ▶ Lorsque l'aspirateur à main est entièrement déchargé, la LED de contrôle de chargement **7** clignote rouge et vert en alternance (env. 1 minute). Éteignez dans ce cas l'appareil et procédez à une opération de chargement.
- ▶ L'aspirateur à main peut également être chargé directement par le bloc d'alimentation **4**. À cette fin retirez la fiche creuse **5** du support mural **3** en la tournant légèrement puis insérez-la dans la douille de l'aspirateur portable.

Utilisation

ATTENTION !

- ▶ L'ouverture d'aspiration doit être toujours dégagée et ne pas être bouchée. Un aspirateur bouché surchauffe, ce qui endommage le moteur.

REMARQUE

- ▶ Assurez-vous que le filtre à poussière **10** est toujours correctement placé avant d'utiliser l'appareil.
- ▶ Aspirer du liquide jusqu'à ce que le bac à déchets **11** soit rempli jusqu'à la marque MAX.

- 1) Descendez l'aspirateur à main du support mural **3** ou, si vous n'utilisez pas le support mural **3**, retirez la fiche creuse **5** de la douille.

Si vous le souhaitez, insérez le suceur approprié sur l'ouverture d'aspiration :
Le suceur étroit **2** et l'embout pour aspiration de liquides **1** sont rangés en économisant de la place dans le logement d'accessoires de la poignée (fig. 3).

- le suceur étroit **2** pour nettoyer les endroits difficiles à atteindre.
- l'embout pour aspiration de liquides **1** pour aspirer des liquides.

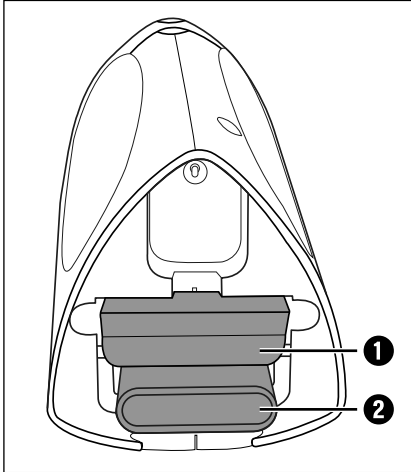


Fig. 3

REMARQUE

► Après avoir aspiré les liquides, nettoyer immédiatement le bac à déchets **11**, sinon les bactéries et germes vont proliférer. Veiller à ce que le sac à poussière **9** ait entièrement séché avant d'utiliser à nouveau l'appareil.

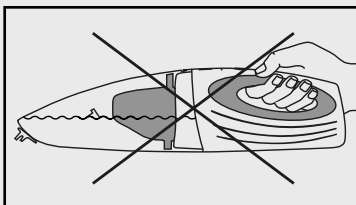
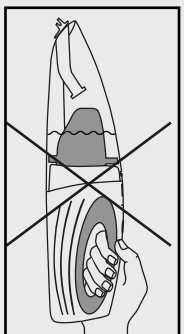
- 2) Pour allumer l'appareil, faites glisser l'interrupteur Marche/Arrêt **6** vers l'avant. Le voyant de contrôle de charge **7** est allumé en vert.
- 3) Après usage, pousser l'interrupteur Marche/Arrêt **6** vers l'arrière.

REMARQUE

- ▶ Après avoir aspiré des liquides, portez toujours l'appareil avec l'embout pour aspiration de liquides **1** pointant vers le bas :



- ▶ Si vous portez l'appareil à l'horizontale ou avec l'embout pour aspiration de liquides **1** pointant vers le haut, une fuite de liquide peut se produire :



REMARQUE

- ▶ Insérer l'aspirateur à main dans le support mural **3** et commencer le processus de charge lorsque la puissance d'aspiration diminue sensiblement et le voyant de contrôle de charge **7** clignote en vert.

Nettoyage

Pour obtenir d'excellents résultats, il faut vider le bac à déchets **11** et nettoyer le filtre à poussière **10** après chaque utilisation.

ATTENTION ! RISQUE DE DÉGÂTS MATÉRIELS !

► Ne pas utiliser de produits de nettoyage agressif, chimique ou abrasif. Ils attaquent en effet la surface de l'appareil.

- 1) Pour ouvrir le bac à déchets **11**, appuyer sur la touche de déverrouillage **8** et retirer le bac à déchets **11**.
- 2) Sortir le filtre à poussière **10** du bac à déchets **11**.
- 3) Vider le bac à déchets **11**.
- 4) Tirer le sac à poussière **9** avec sa fixation hors du filtre à poussière **10**.
- 5) Rincer le sac à poussière **9** à l'eau froide et attendre qu'il soit complètement sec avant de le remettre en place sur le filtre à poussière **10**. Ne pas le sécher à l'air chaud.
- 6) Insérer à nouveau le filtre à poussière **10** dans le bac à déchets **11**. S'assurer que le filtre à poussière **10** est bien droit et que le joint en caoutchouc obture le bac à déchets **11**.
- 7) Remettre le bac à déchets **11** sur le bloc moteur :
 - Pousser la saillie en plastique (contre la face inférieure de l'aspirateur à main) dans l'évidement ménagé contre le bac à déchets **11**.
 - Appuyer sur la touche de déverrouillage **8** et pousser simultanément le bac à déchets **11** contre le bloc moteur.
 - Relâcher la touche de déverrouillage **8** de manière à assurer la prise du verrouillage dans l'évidement. Le bac à déchets **11** est à présent fermement installé sur le bloc moteur.
- 8) Nettoyer le boîtier et les deux suceurs à l'aide d'un chiffon légèrement humecté. En cas de salissures tenaces, appliquer un produit de nettoyage doux sur le chiffon.
- 9) Sécher soigneusement toutes les pièces avant d'utiliser à nouveau l'appareil ou de le ranger.

Élimination



Ne jetez en aucun cas l'appareil avec les ordures ménagères. Ce produit est assujéti à la directive européenne 2012/19/EU.

Éliminez l'appareil par l'intermédiaire d'une entreprise de traitement des déchets autorisée ou via le service de recyclage de votre commune. Respectez la réglementation en vigueur. En cas de doute, veuillez contacter votre centre de recyclage.



Renseignez-vous auprès de votre commune pour connaître les possibilités de mise au rebut de votre appareil usagé.

REMARQUE

- La batterie intégrée de cet appareil ne peut pas être retirée pour être mise au rebut.



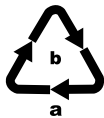
Ne jetez en aucun cas le bloc d'alimentation avec les ordures ménagères. Ce produit est assujéti à la directive européenne 2012/19/EU.

Éliminez le bloc d'alimentation par l'intermédiaire d'une entreprise de traitement des déchets autorisée ou via le service de recyclage de votre commune.

Respectez la réglementation en vigueur. En cas de doute, veuillez contacter votre centre de recyclage.



L'emballage se compose de matériaux respectueux de l'environnement qu'il est possible d'éliminer via les centres de recyclage locaux.



Éliminez l'emballage d'une manière respectueuse de l'environnement.

Observez le marquage sur les différents matériaux d'emballage et trieZ-les séparément si nécessaire. Les matériaux d'emballage sont repérés par des abréviations (a) et des numéros (b) qui ont la signification suivante :

- 1-7 : Plastiques,
- 20-22 : Papier et carton,
- 80-98 : Matériaux composites.

Garantie de Kompernass Handels GmbH

Chère cliente, cher client,

Cet appareil est garanti 3 ans à partir de la date d'achat. Si ce produit venait à présenter des vices, vous disposez de droits légaux face au vendeur de ce produit. Vos droits légaux ne sont pas restreints par notre garantie présentée ci-dessous.

Conditions de garantie

La période de garantie débute à la date d'achat. Veuillez bien conserver le ticket de caisse. Celui-ci servira de preuve d'achat.

Si dans un délai de trois ans suivant la date d'achat de ce produit, un vice de matériel ou de fabrication venait à apparaître, le produit sera réparé, remplacé gratuitement par nos soins ou le prix d'achat remboursé, selon notre choix. Cette prestation sous garantie nécessite, dans le délai de trois ans, la présentation de l'appareil défectueux et du justificatif d'achat (ticket de caisse) ainsi que la description brève du vice et du moment de son apparition.

Si le vice est couvert par notre garantie, vous recevrez le produit réparé ou un nouveau produit en retour. Aucune nouvelle période de garantie ne débute avec la réparation ou l'échange du produit.

Période de garantie et réclamation légale pour vices cachés

L'exercice de la garantie ne prolonge pas la période de garantie. Cette disposition s'applique également aux pièces remplacées ou réparées. Les dommages et vices éventuellement déjà présents à l'achat doivent être signalés immédiatement après le déballage. Toute réparation survenant après la période sous garantie fera l'objet d'une facturation.

Étendue de la garantie

L'appareil a été fabriqué avec soin conformément à des directives de qualité strictes et consciencieusement contrôlé avant sa livraison.

La prestation de la garantie s'applique aux vices de matériel et de fabrication. Cette garantie ne s'étend pas aux pièces du produit qui sont exposées à une usure normale et peuvent de ce fait être considérées comme pièces d'usure, ni aux détériorations de pièces fragiles, par ex. interrupteurs, batteries ou pièces en verre.

Cette garantie devient caduque si le produit est détérioré, utilisé ou entretenu de manière non conforme. Toutes les instructions listées dans le manuel d'utilisation doivent être exactement respectées pour une utilisation conforme du produit. Des buts d'utilisation et actions qui sont déconseillés dans le manuel d'utilisation, ou dont vous êtes avertis doivent également être évités.

Le produit est uniquement destiné à un usage privé et ne convient pas à un usage professionnel. La garantie est annulée en cas d'entretien incorrect et inapproprié, d'usage de la force et en cas d'intervention non réalisée par notre centre de service après-vente agréé.

Procédure en cas de garantie

Afin de garantir un traitement rapide de votre demande, veuillez suivre les indications suivantes :

- Veuillez avoir à portée de main pour toutes questions le ticket de caisse et la référence article (IAN) 384214_2107 en tant que justificatif de votre achat.
- Vous trouverez la référence sur la plaque signalétique sur le produit, une gravure sur le produit, sur la page de garde du mode d'emploi (en bas à gauche) ou sur l'autocollant au dos ou sur le dessous du produit.
- Si des erreurs de fonctionnement ou d'autres vices venaient à apparaître, veuillez d'abord contacter le département service clientèle cité ci-dessous par **téléphone** ou par **e-mail**.
- Vous pouvez ensuite retourner un produit enregistré comme étant défectueux en joignant le ticket de caisse et en indiquant en quoi consiste le vice et quand il est survenu, sans devoir l'affranchir à l'adresse de service après-vente communiquée.



Sur www.lidl-service.com, vous pourrez télécharger ce mode d'emploi et de nombreux autres manuels, vidéos produit et logiciels d'installation.

Grâce à ce code QR, vous arriverez directement sur le site Lidl service après-vente (www.lidl-service.com) et vous pourrez ouvrir votre mode d'emploi en saisissant votre référence (IAN) 384214_2107.

Service après-vente

FR

Service France

Tel.: 0800 919270

E-Mail: kompennass@lidl.fr

CH

Service Suisse

Tel.: 0842 665566 (0,08 CHF/Min., mobil max. 0,40 CHF/Min.)

E-Mail: kompennass@lidl.ch

IAN 384214_2107

Importateur

Veuillez tenir compte du fait que l'adresse suivante n'est pas une adresse de service après-vente. Veuillez d'abord contacter le service mentionné.

KOMPENASS HANDELS GMBH

BURGSTRASSE 21

44867 BOCHUM

ALLEMAGNE

www.kompennass.com

Indice

Introduzione	34
Uso conforme	34
Volume della fornitura	34
Descrizione dell'apparecchio	35
Dati tecnici	35
Importanti indicazioni di sicurezza	37
Prima di utilizzare l'apparecchio per la prima volta	40
Informazioni relative alle batterie	40
Montaggio del supporto a parete	41
Ricarica	42
Uso	42
Pulizia	45
Smaltimento	46
Garanzia della Kompernass Handels GmbH	47
Assistenza	48
Importatore	48

Introduzione

Congratulazioni per l'acquisto del Suo nuovo apparecchio.

È stato scelto un prodotto di alta qualità. Il manuale di istruzioni è parte integrante del presente prodotto. Esso contiene importanti indicazioni per la sicurezza, l'uso e lo smaltimento. Prima di utilizzare il prodotto, familiarizzare con tutte le indicazioni relative ai comandi e alla sicurezza. Utilizzare il prodotto solo come descritto e per i campi d'impiego indicati. In caso di cessione del prodotto a terze persone, consegnare anche tutta la relativa documentazione.

Uso conforme

L'aspirapolvere portatile dev'essere impiegato esclusivamente per la pulizia di superfici asciutte o bagnate o per aspirare materiali asciutti o bagnati ovvero liquidi. Non utilizzare l'apparecchio su animali o persone. Qualunque altro impiego e qualunque modifica dell'apparecchio è da considerarsi non conforme alla destinazione e comporta il rischio di infortuni. La casa produttrice non è responsabile per i danni causati da un impiego non conforme alle regole o da un uso non corretto. L'apparecchio non è destinato all'uso commerciale.

Volume della fornitura

- Mini aspirapolvere-liquidi ricaricabile
- Bocchetta per giunti
- Bocchetta per l'aspirazione dei liquidi
- Supporto a parete
- Materiale di montaggio
- Alimentatore
- Manuale di istruzioni

Subito dopo il disimballaggio, controllare l'integrità della fornitura.

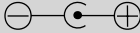
Descrizione dell'apparecchio


- ❶ Bocchetta di aspirazione materiali bagnati
- ❷ Bocchetta per giunti
- ❸ Supporto a parete
- ❹ Alimentatore
- ❺ Spinotto cavo
- ❻ Interruttore ON/OFF
- ❼ Spia di controllo della carica (rossa/verde)
- ❽ Tasto di sbloccaggio
- ❾ Sacchetto-filtro della polvere
- ❿ Filtro della polvere
- ⓫ Contenitore dello sporco

AVVERTENZA

- L'apparecchio è stato fornito con batterie scariche. Prima di usare l'apparecchio per la prima volta, caricare le batterie.

Dati tecnici

Apparecchio	
Tensione/corrente d'ingresso	9,6 V === (corrente continua) / 0,5 A
Polarità	 (positivo all'interno, negativo all'esterno)
Batterie	
Capacità	2000 mAh
Batteria	7,4 V === (corrente continua) (2 batterie agli ioni di litio da 3,7 V)
Tempo di ricarica delle batterie	circa 5 ore (con batterie completamente scariche)
Autonomia con batterie completamente cariche	circa 22 minuti

Alimentatore	
Produttore	Zhejiang Mootree Electronic Technology Co., Ltd. No. 36-1 Tongji Street, Nanmingshan Street, Liandu District, 323000 Lishui City, Zhejiang, China Numero di iscrizione alla camera di commercio: 91331127MA2E1A6T1D
	Importatore: KOMPERNASS HANDELS GMBH, BURGSTRASSE 21, 44867 BOCHUM, GERMANIA, Registro delle imprese del tribunale di Bochum Numero di iscrizione: HRB 4598
Modello	SEU006A-096050
Tensione d'ingresso	100-240 V ~ (corrente alternata)
Frequenza corrente alternata d'ingresso	50-60 Hz
Tensione di uscita	9,6 V === (corrente continua)
Corrente di uscita	0,5 A
Potenza in uscita	4,8 W
Efficienza media durante il funzionamento	79,6 %
Assorbimento di potenza a vuoto	0,05 W
Corrente assorbita	0,2 A
Polarità	
Classe di protezione	II /  (isolamento doppio)
Classe di efficienza 6	6 
Grado di protezione	IP20: Protezione contro oggetti solidi di diametro superiore a 12,5 mm

NOTA

- Non è necessaria alcuna azione da parte dell'utente per commutare il prodotto tra 50 e 60 Hz. Il prodotto si adegua sia a 50 Hz che a 60 Hz.

Importanti indicazioni di sicurezza

PERICOLO DI FOLGORAZIONE!



Non caricare e non usare l'apparecchio all'aperto.

- ▶ Non utilizzare mai l'apparecchio in presenza di danni al cavo, alla spina o all'alloggiamento.
- ▶ Fare sostituire immediatamente il cavo o la spina danneggiati da personale specializzato autorizzato, per evitare rischi.
- ▶ Fare eseguire questi lavori unicamente da un'officina specializzata. Non aprire mai l'apparecchio di propria iniziativa. Gli interventi non eseguiti da centri specializzati potrebbero dare luogo a lesioni.
- ▶ Prima di accendere l'apparecchio controllare che la tensione riportata nei dati tecnici corrisponda alla tensione di rete esistente.
- ▶ Non toccare mai l'alimentatore o l'apparecchio con mani bagnate o umide.
- ▶ Non usare cavi di prolunga, bensì inserire l'alimentatore direttamente nella spina.

AVVERTENZA! PERICOLO DI LESIONI

- ▶ Non cambiare gli accessori con l'apparecchio acceso.
- ▶ Non usare l'aspirapolvere portatile per aspirare oggetti a punta o pezzi di vetro.
- ▶ Non aspirare mai fiammiferi accesi, cenere ancora ardente o mozziconi di sigarette.
- ▶ Non usare l'aspirapolvere per aspirare prodotti chimici, polvere di pietra, gesso, cemento o sostanze analoghe.
- ▶ L'apparecchio non è indicato per materiali infiammabili ed esplosivi o liquidi chimici e aggressivi.

⚠ AVVERTENZA! PERICOLO DI LESIONI

- ▶ Riporre l'apparecchio sempre in luoghi chiusi. Per evitare infortuni, dopo l'uso riporre l'apparecchio in un luogo asciutto.
- ▶ In condizioni estreme possono verificarsi delle perdite dagli elementi delle batterie. In caso di contatto del liquido con la cute o con gli occhi, lavare e risciacquare immediatamente con acqua pulita. Contattare un medico.
- ▶ Questo apparecchio può essere utilizzato dai bambini di almeno 8 anni di età e da persone con capacità fisiche, sensoriali o mentali ridotte o insufficiente esperienza o conoscenza, solo se sorvegliati o istruiti sull'uso sicuro dell'apparecchio e qualora ne abbiano compreso i pericoli associati.
- ▶ I bambini non devono giocare con l'apparecchio.
- ▶ La pulizia e la manutenzione a cura dell'utente non devono essere eseguite da bambini, a meno che non siano sorvegliati.
- ▶ Adottare la massima cautela utilizzando l'aspirapolvere per le scale.

⚠ ATTENZIONE! PERICOLO DI DANNI MATERIALI!

- ▶ Usare solo accessori consigliati dalla casa produttrice.
- ▶ Il cavo di rete non dev'essere utilizzato per altri scopi. Non trasportare mai il supporto a parete o l'alimentatore tenendolo dal cavo. Non spostare mai l'apparecchio maneggiandolo dal cavo.
- ▶ Afferrare sempre la spina per disconnettere l'apparecchio dalla presa di corrente.
- ▶ Non collocare mai l'aspirapolvere vicino a corpi riscaldanti, forni o altri apparecchi o superfici riscaldate.
- ▶ Verificare sempre che le aperture di ventilazione non siano ostruite. L'ostruzione alla circolazione dell'aria può dare luogo al surriscaldamento dell'apparecchio e provocare dei danni.

⚠ ATTENZIONE! PERICOLO DI DANNI MATERIALI!



- ▶ L'apparecchio è dotato di una batteria agli ioni di litio ovvero la batteria è acclusa al prodotto. Non gettare mai le batterie nel fuoco e non esporle a temperature elevate. Sussiste il pericolo di esplosione!
- ▶ Non usare l'aspirapolvere senza aver prima inserito il filtro della polvere.
- ▶ Non usare l'alimentatore per altri prodotti e non cercare di ricaricare l'apparecchio con un'altra stazione di carica. Usare esclusivamente l'alimentatore incluso nella fornitura dell'apparecchio.
- ▶ Non tentare mai di **ricaricare** pile **non** ricaricabili.
- ▶ Le batterie presenti in questo apparecchio non possono venire sostituite.

Prima di utilizzare l'apparecchio per la prima volta

- Rimuovere tutti i materiali di imballaggio dall'apparecchio.
- Premere leggermente il sacchetto-filtro della polvere ⑨ e il filtro della polvere ⑩ nel contenitore dello sporco ⑪. Potrebbero essersi allentati durante il trasporto e non essere inseriti correttamente nel contenitore dello sporco ⑪.
- Mettere il contenitore di raccolta dello sporco ⑪ sul blocco motore:
 - Infilare il nasello di plastica che si trova sul lato inferiore dell'aspirapolvere portatile nell'apposito intaglio del contenitore di raccolta dello sporco ⑪.
 - Premere il tasto di sbloccaggio ⑧ e infilare contemporaneamente il contenitore di raccolta dello sporco ⑪ sul blocco motore.
 - Rilasciare il tasto di sbloccaggio ⑧ in modo che il blocco entri nell'intaglio. Il contenitore di raccolta dello sporco ⑪ è ora fissato sul blocco motore.

Informazioni relative alle batterie

- L'aspirapolvere portatile è azionato da batterie agli ioni di litio ricaricabili. Prima di utilizzare l'aspirapolvere portatile per la prima volta, occorre caricare le batterie. Durante il processo di caricamento, la spia di controllo della carica ⑦ lampeggia. Non appena le batterie sono completamente cariche, la spia di controllo della carica ⑦ rimane accesa di colore verde.
- Per la manutenzione delle batterie consigliamo quanto segue: dopo che le batterie sono state caricate, staccare l'alimentatore ④ dalla presa. Collegare nuovamente l'alimentatore ④ alla presa di rete solo quando la spia di controllo della carica ⑦ lampeggia di colore verde.
- Se l'aspirapolvere portatile è completamente scarico, la spia di controllo della carica ⑦ lampeggia alternativamente di colore rosso e verde (per circa 1 minuto). In tal caso spegnere l'apparecchio e avviare un processo di caricamento.

Montaggio del supporto a parete

⚠ PERICOLO DI SCOSSA ELETTRICA!

► Assicurarsi che nella parete non si trovino linee di corrente o di altro tipo, ovvero tubi, prima di eseguire i fori per il supporto a parete **3**. Sussiste il pericolo di morte se si fora una linea di corrente!

- 1) Inserire lo spinotto cavo **5** dell'alimentatore **4** nel supporto a parete **3** come descritto nella seguente illustrazione:
 - Aprire la piccola copertura (fig. 1).
 - Inserire prima il cavo attraverso l'apposita canalina e infilare poi lo spinotto cavo **5** nel foro presente sul supporto a parete **3** in modo tale che quest'ultimo sia ben saldo (fig. 2).
 - Richiudere la piccola copertura.

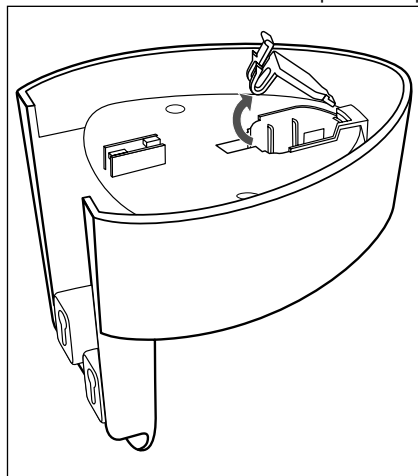


Fig. 1

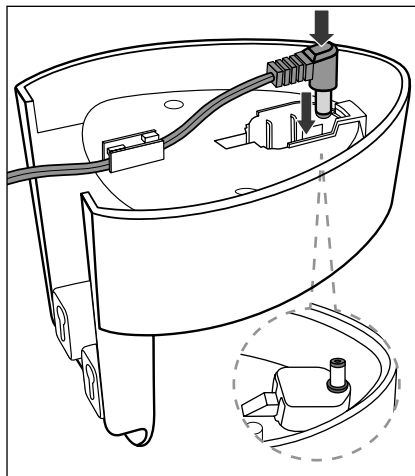


Fig. 2

- 2) Cercare una posizione di montaggio idonea per il supporto a parete **3**: l'aspirapolvere portatile deve poter essere estratto dal supporto a parete senza problemi e l'alimentatore **4** deve trovarsi nelle vicinanze della presa di rete.
- 3) Effettuare due fori a una distanza di ca. 34 mm l'uno dall'altro. Utilizzare il supporto a parete **3** per segnare i punti in cui effettuare i fori: in tal modo la distanza viene misurata correttamente. I fori devono essere eseguiti in modo da essere adatti per tasselli da 6 mm.
- 4) Inserire i tasselli nei fori e avvitare saldamente il supporto a parete **3** con l'ausilio delle viti.
- 5) Inserire l'alimentatore **4** in una presa di rete.

Ricarica

AVVERTENZA

- ▶ Prima di avviare il processo di caricamento, verificare che l'interruttore ON/OFF **6** sia stato spostato all'indietro e che dunque l'apparecchio sia spento.
- Inserire l'aspirapolvere portatile dall'alto nel supporto a parete **3**, in modo che lo spinotto cavo **5** scivoli nella presa dell'aspirapolvere portatile. La spia di controllo della carica **7** lampeggia di colore rosso e il procedimento di carica comincia.
- Una volta concluso il processo di carica, il quale può durare circa 5 ore, in caso di batterie completamente scariche, l'apparecchio passa automaticamente alla modalità di mantenimento della carica (funzione di mantenimento). La spia di controllo della carica **7** rimane accesa di colore verde. Non lasciare tuttavia l'apparecchio permanentemente connesso all'alimentatore **4**, per evitare eventuali danni alle batterie.
- Ricaricare le batterie solo quando la potenza di aspirazione dell'aspirapolvere portatile si riduce sensibilmente e la spia di controllo della carica **7** lampeggia di colore verde.

AVVERTENZA

- ▶ Se l'aspirapolvere portatile è completamente scarico, la spia di controllo della carica **7** lampeggia alternativamente di colore rosso e verde (per circa 1 minuto). In tal caso spegnere l'apparecchio e avviare un processo di caricamento.
- ▶ L'aspirapolvere portatile può essere caricato direttamente anche tramite l'alimentatore **4**. Rimuovere a tale scopo lo spinotto cavo **5** tramite una leggera rotazione dal supporto a parete **3** e inserirlo nella presa dell'aspirapolvere portatile.

Uso

ATTENZIONE!

- ▶ L'apertura di aspirazione deve essere sempre libera e non intasata. Gli intasamenti provocano surriscaldamento e danni al motore.

AVVERTENZA

- ▶ Verificare che il filtro della polvere **10** sia sempre inserito prima di usare l'apparecchio.
- ▶ Aspirare liquidi al massimo fino a quando il contenitore di raccolta dello sporco **11** si riempie alla tacca MAX.

- 1) Rimuovere l'aspirapolvere portatile dal supporto a parete **3** o se non si utilizza il supporto a parete **3**, estrarre lo spinotto cavo **5** dalla presa.

- 2) Se lo si desidera, inserire la bocchetta adatta nell'apertura di aspirazione: Per risparmiare spazio, la bocchetta per giunti **2** e la bocchetta di aspirazione materiali bagnati **1** si trovano nell'alloggiamento accessori integrato nell'impugnatura (fig. 3).
- la bocchetta per giunti **2** per pulire punti stretti e difficili da raggiungere.
 - la bocchetta di aspirazione materiali bagnati **1** per l'aspirazione di liquidi.

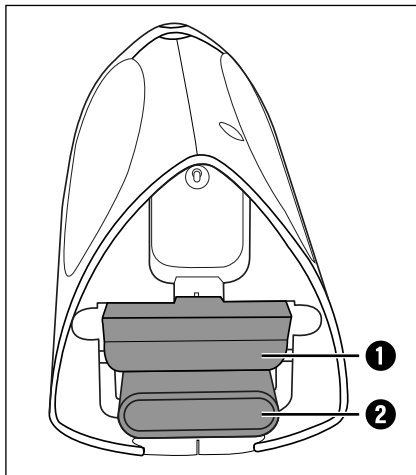


Fig. 3

AVVERTENZA

- Dopo aver aspirato i liquidi, pulire immediatamente il contenitore di raccolta dello sporco **11**. Altrimenti si formano batteri e germi. Verificare che il sacchetto-filtro della polvere **9** sia sempre completamente asciutto prima di riutilizzare l'apparecchio.

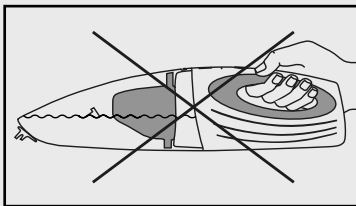
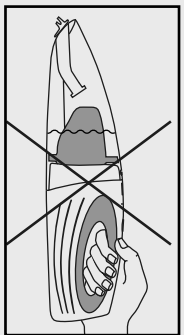
- 3) Per accendere l'apparecchio spingere l'interruttore ON/OFF **6** in avanti. La spia di controllo della carica **7** si accende di colore verde.
- 4) Dopo l'uso, spingere indietro l'interruttore ON/OFF **6**.

AVVERTENZA

- ▶ Se sono stati aspirati dei liquidi, trasportare sempre l'apparecchio con la bocchetta di aspirazione materiali bagnati **1** rivolta verso il basso:



- ▶ Se l'apparecchio viene trasportato orizzontalmente o con la bocchetta di aspirazione materiali bagnati **1** rivolta verso l'alto, può capitare che fuoriesca del liquido:



AVVERTENZA

- ▶ Inserire l'aspirapolvere portatile nel supporto a parete **3** e iniziare il processo di ricarica quando la potenza di aspirazione si indebolisce sensibilmente e la spia di controllo della carica **7** lampeggia di verde.

Pulizia

Per ottenere i migliori risultati, svuotare il contenitore di raccolta dello sporco **11** e pulire il filtro della polvere **10** dopo ogni uso.

ATTENZIONE! PERICOLO DI DANNI MATERIALI!

- Non utilizzare detergenti chimici, abrasivi o aggressivi. Essi attaccano la superficie dell'apparecchio.
- 1) Per aprire il contenitore di raccolta dello sporco **11**, premere il tasto di sbloccaggio **8** e rimuovere il contenitore di raccolta dello sporco **11**.
 - 2) Rimuovere il filtro della polvere **10** dal contenitore di raccolta dello sporco **11**.
 - 3) Svuotare il contenitore di raccolta dello sporco **11**.
 - 4) Sfilare il sacchetto-filtro della polvere **9** con il suo supporto dal filtro della polvere **10**.
 - 5) Sciacquare il sacchetto-filtro della polvere **9** con acqua fredda e attendere fino alla completa asciugatura, prima di reinserirlo nel filtro della polvere **10**. Non asciugarlo con aria calda.
 - 6) Reinserire il filtro della polvere **10** nel contenitore di raccolta dello sporco **11**. Assicurarsi che il filtro della polvere **10** sia inserito correttamente e che il bordo di gomma del contenitore di raccolta dello sporco **11** sia a tenuta.
 - 7) Reinserire il filtro della polvere **11** sul blocco motore.
 - Infilare il nasello di plastica che si trova sul lato inferiore dell'aspirapolvere portatile nell'apposito intaglio del contenitore di raccolta dello sporco **11**.
 - Premere il tasto di sbloccaggio **8** e infilare contemporaneamente il contenitore di raccolta dello sporco **11** sul blocco motore.
 - Rilasciare il tasto di sbloccaggio **8** in modo che il blocco entri nell'intaglio. Il contenitore di raccolta dello sporco **11** è ora fissato sul blocco motore.
 - 8) Pulire l'alloggiamento e le due bocchette con un panno leggermente inumidito. In caso di sporco resistente, versare un po' di detergente delicato sul panno.
 - 9) Asciugare accuratamente tutte le parti prima di riutilizzare o conservare l'apparecchio.

Smaltimento



Non gettare per alcun motivo l'apparecchio insieme ai normali rifiuti domestici. Questo prodotto è soggetto alla Direttiva Europea 2012/19/EU.

Far smaltire l'apparecchio da un'azienda di smaltimento autorizzata o dall'ente di smaltimento comunale. Rispettare le norme attualmente in vigore. In caso di dubbi mettersi in contatto con l'ente di smaltimento competente.



Per lo smaltimento del prodotto una volta che ha terminato la sua funzione, informarsi presso l'amministrazione comunale.

AVVERTENZA

► Non è possibile rimuovere la batteria dall'apparecchio per gettarla via.



Non gettare per alcun motivo l'alimentatore assieme ai normali rifiuti domestici. Questo prodotto è soggetto alla direttiva europea 2012/19/EU.

Far smaltire l'alimentatore da un'azienda di smaltimento autorizzata o dall'ente di smaltimento comunale. Rispettare le norme attualmente in vigore. In caso di dubbi mettersi in contatto con l'ente di smaltimento competente.



L'imballaggio è costituito da materiali ecocompatibili che possono venire smaltiti tramite gli appositi centri di raccolta e riciclaggio.



Smaltire l'imballaggio conformemente alle norme di tutela ambientale.

Tenere conto dei codici presenti sui vari materiali di imballaggio ed eventualmente separare i materiali effettuando una raccolta differenziata. I materiali di imballaggio presentano codici costituiti da abbreviazioni (a) e numeri (b) con il seguente significato:

1-7: materie plastiche,

20-22: carta e cartone,

80-98: materiali compositi.

Garanzia della Kompernass Handels GmbH

Egregio Cliente,

Questo apparecchio ha una garanzia di 3 anni dalla data di acquisto. Qualora questo prodotto presentasse vizi, Le spettano diritti legali nei confronti del venditore del prodotto. La garanzia qui di seguito descritta non costituisce alcun limite a tali diritti legali.

Condizioni di garanzia

Il periodo di garanzia decorre dalla data di acquisto. Si prega di conservare bene lo scontrino di cassa. Quest'ultimo è necessario come prova d'acquisto.

Qualora entro tre anni a partire dalla data d'acquisto del prodotto si presentasse un difetto del materiale o di fabbricazione, provvederemo a nostra discrezione a riparare o a sostituire gratuitamente il prodotto oppure a rimborsare il prezzo d'acquisto. Questa prestazione di garanzia ha come presupposto che l'apparecchio guasto e la prova d'acquisto (scontrino di cassa) vengano presentati entro il termine di tre anni e che si descriva per iscritto in cosa consiste il difetto e quando si è evidenziato.

Se il vizio rientra nell'ambito della nostra garanzia, il Suo prodotto verrà riparato o sostituito da uno nuovo. Con la riparazione o la sostituzione del prodotto non decorre un nuovo periodo di garanzia.

Periodo di garanzia e diritti legali di rivendicazione di vizi

Il periodo di garanzia non viene prolungato da interventi in garanzia. Ciò vale anche per le parti sostituite e riparate. Danni e vizi eventualmente già presenti al momento dell'acquisto devono venire segnalati immediatamente dopo che l'apparecchio è stato disimballato. Le riparazioni eseguite dopo la scadenza del periodo di garanzia sono a pagamento.

Ambito della garanzia

L'apparecchio è stato prodotto con cura secondo severe direttive qualitative e debitamente collaudato prima della consegna.

La prestazione in garanzia vale per difetti del materiale o di fabbricazione. Questa garanzia non si estende a componenti del prodotto esposti a normale logorio, che possono pertanto essere considerati come componenti soggetti a usura o a danni che si verificano su componenti delicati, come ad es. interruttori, batterie o parti realizzate in vetro.

Questa garanzia decade se il prodotto è stato danneggiato oppure utilizzato o sottoposto a interventi di manutenzione in modo non conforme. Per un utilizzo adeguato del prodotto si devono rigorosamente rispettare tutte le istruzioni espresse nel manuale di istruzioni per l'uso. Si devono assolutamente evitare modalità di utilizzo e azioni che il manuale di istruzioni per l'uso sconsiglia o da cui esso mette in guardia.

Il prodotto è destinato esclusivamente all'uso domestico e non a quello commerciale. La garanzia decade in caso di impiego improprio o manomissione, uso della forza e interventi non eseguiti dalla nostra filiale di assistenza autorizzata.

Trattamento dei casi di garanzia

Per garantire una rapida evasione della Sua richiesta, La preghiamo di seguire le seguenti istruzioni:

- Tenga a portata di mano per qualsiasi richiesta lo scontrino di cassa e il codice dell'articolo (IAN) 384214_2107 come prova di acquisto.
- Il codice dell'articolo è riportato sulla targhetta identificativa o su un'incisione presenti sul prodotto, sul frontespizio del manuale di istruzioni (in basso a sinistra) o su un adesivo applicato alla parte posteriore o inferiore del prodotto.
- Qualora si presentassero malfunzionamenti o altri tipi di vizi, contatti innanzitutto il reparto assistenza clienti qui di seguito indicato **telefonticamente** o via **e-mail**.
- Una volta che il prodotto è stato registrato come difettoso, lo può poi spedire a nostro carico, provvedendo ad allegare la prova di acquisto (scontrino di cassa), una descrizione del vizio e l'indicazione della data in cui si è presentato, all'indirizzo del servizio di assistenza clienti che Le è stato comunicato.



Sul sito www.lidl-service.com è possibile scaricare questo e molti altri manuali di istruzioni, filmati sui prodotti e software d'installazione.

Con questo codice QR si giunge direttamente al sito dell'assistenza clienti Lidl (www.lidl-service.com) e con la digitazione del codice articolo (IAN) 384214_2107 si può aprire il manuale di istruzioni di proprio interesse.

Assistenza

IT Assistenza Italia

Tel.: 02 36003201

E-Mail: kompernass@lidl.it

CH Assistenza Svizzera

Tel.: 0842 665566 (0,08 CHF/Min., telefonia mobile max. 0,40 CHF/Min.)

E-Mail: kompernass@lidl.ch

IAN 384214_2107

Importatore

Badi che il seguente indirizzo non è quello del servizio di assistenza clienti. Contatti innanzitutto il servizio di assistenza clienti indicato.

KOMPERNASS HANDELS GMBH

BURGSTRASSE 21

44867 BOCHUM

GERMANIA

www.kompernass.com

KOMPERNASS HANDELS GMBH

BURGSTRASSE 21

44867 BOCHUM

GERMANY

www.kompernass.com

Stand der Informationen · Version des informations

Versione delle informazioni:

10/2021 · Ident.-No.: SAS7.4LIC2-092021-1

IAN 384214_2107

