



HANDRAIL SET

(GB)

HANDRAIL SET

Assembly, operating and safety instructions

(SI)

KOMPLET STOPNIŠČNEGA OPRIJEMALA

Navodila za montažo, uporabo in varnostna
navodila

(SK)

ZÁBRADLIE

Pokyny pre montáž, obsluhu a bezpečnostné
pokyny

(DE) (AT) (CH)

HANDLAUFSET

Montage-, Bedienungs- und Sicherheitshinweise

| | | | |
|----------|--|--------|---|
| GB | Assembly, operating and safety instructions | Page | 3 |
| SI | Navodila za montažo, uporabo in varnostna navodila | Stran | 4 |
| SK | Pokyny pre montáž, obsluhu a bezpečnostné pokyny | Strana | 5 |
| DE/AT/CH | Montage-, Bedienungs- und Sicherheitshinweise | Seite | 6 |

HANDRAIL SET

● **Introduction**

We congratulate you on the purchase of your new product. You have chosen a high quality product. Familiarise yourself with the product before using it for the first time. In addition, please carefully refer to the operating instructions and the safety advice below. Only use the product as instructed and only for the indicated field of application. Keep these instructions in a safe place. If you pass the product on to anyone else, please ensure that you also pass on all the documentation with it.

● **Intended use**

This product is intended for holding and guiding when climbing stairs, not for commercial use.

● **Technical data/Dimensions** **(see fig. A)**

● **Assembling for one handrail** **(see fig. B-G)**

● **Optional: Assembling for two handrails** **(see fig. B-L)**



Safety advice

- ⚠ CAUTION! RISK OF INJURY!** Please ensure that no parts are damaged and that all parts are correctly assembled. Incorrect or incomplete assembly represents an injury risk. Damaged parts endanger the proper functioning and safety of the product.
- Ensure that the wall is capable of supporting the load. The fixings are not suitable for all wall types. Seek advice from a construction professional or at DIY shop about the fixings necessary for your specific wall type. The supplied fixings are suitable for ordinary solid masonry blockwork.

- Check the assembled connections and the proper seating of the screws at regular intervals and retighten them if necessary.
- Check that the product is stable before using it for the first time.

● **Cleaning and maintenance**


Clean this product with a slightly dampened, lint-free cloth.

● **Disposal**

The packaging is made entirely of recyclable materials, which you may dispose of at local recycling facilities.

Contact your local refuse disposal authority for more details of how to dispose of your worn-out product.

Service

 **Service Great Britain**
Tel.: 08000569216
E-Mail: owim@lidl.co.uk

KOMPLET STOPNIŠČNEGA OPRIJEMALA

● **Uvod**

Iskrene čestitke ob nakupu vašega novega izdelka. Odločili ste se za kakovosten izdelek. Pred prvo uporabo se seznanite z izdelkom. V ta namen pozorno preberite naslednja navodila za uporabo in varnostne napotke. Izdelek uporabljajte samo tako, kot je opisano in samo za navedena področja uporabe. To navodilo hranite na varnem mestu. V primeru izročitve izdelka tretjim, jim predajte tudi vso dokumentacijo.

● **Namenska uporaba**

Ta izdelek je namenjen za držanje in pomoč ob hoji po stopnicah, ni za komercialno uporabo.

● **Tehnični podatki/Mere** **(glejte sliko A)**

● **Sestavljanje za eno oprijemalo** **(glejte sl. B–G)**

● **Poljubno sestavljanje za dva** **oprijemala (glejte sl. B–L)**



Varnostni nasvet

⚠ PREVIDNO! NEVARNOST POŠKODB!

Prepričajte se, da so vsi deli nepoškodovani in pravilno montirani. Napačna ali nepopolna montaža predstavlja tveganje za nastanek poškodb. Poškodovani deli ogrožajo delovanje in varnost izdelka.

- Prepričajte se, da stena lahko zdrži obremenitev. Pritrdilni elementi niso primerni za vsako vrsto stene. Informacije o pritrdilnih elementih, ki so potrebni za vaš tip stene, poiščite pri strokovnjaku ali trgovini DIY. Priloženi pritrdilni elementi so primerni za običajno, polno gradbeno zidovje.

- Spojene dele in vijake redno kontrolirajte in vijake, če je potrebno, ponovno pritegnite.
- Pred začetkom uporabe preverite stabilnost izdelka.

● **Čiščenje in nega**

Izdelek čistite z rahlo navlaženo krpo, ki se ne kosmiči.

● **Odstranjevanje**

Embalaža je narejena iz okolju primernih materialov, ki jih lahko oddate za recikliranje na lokalnih zbirališčih odpadkov.

○ Možnostih odstranjevanja odsluženega izdelka se lahko pozanimате pri svoji občinski ali mestni upravi.

Servis



Servis Slovenija

Tel.: 00386 (0) 80 70 60

E-Mail: owim@lidl.si

ZÁBRADLIE

● **Úvod**

Blahoželáme Vám ku kúpe Vášho nového výrobku. Kúpou ste sa rozhodli pre vysoko kvalitný produkt. Pred prvým uvedením do prevádzky sa oboznámte s výrobkom. Za týmto účelom si pozorne prečítajte nasledujúci návod na obsluhu a bezpečnostné pokyny. Výrobok používajte iba v súlade s popisom a v uvedených oblastiach používania. Tento návod uschovajte na bezpečnom mieste. Ak výrobok odovzdáte ďalšej osobe, priložte k nemu aj všetky podklady.

● **Použitie podľa určenia**

Tento výrobok je určený na držanie pri používaní schodov, nie je určený na komerčné použitie.

● **Technické údaje/Rozmery** **(pozrite obr. A)**

● **Zostava pre jedno zábradlie** **(pozrite obr. B–G)**

● **Voliteľná zostava pre dve** **zábradlia (pozrite obr. B–L)**



Bezpečnostné pokyny

⚠ POZOR! NEBEZPEČENSTVO

PORANENIA! Zabezpečte, aby boli všetky diely nepoškodené a správne namontované. Nesprávna alebo neúplná montáž predstavuje riziko poranenia. Poškodené diely ohrozujú funkciu a bezpečnosť výrobku.

- Zabezpečte, aby bola stena nosná. Upevňovací materiál nie je vhodný pre každý typ steny. Poradte sa s odborníkom, ktorý upevňovací materiál je potrebný pre váš typ steny. Priložený materiál je vhodný pre bežné murivo z plných tvárnic.

- Pravidelne kontrolujte spájané spoje, ako aj upevnenie skrutiek, a v prípade potreby ich znovu dotiahnite.
- Pred použitím skontrolujte stabilitu výrobku.

● **Čistenie a ošetrovanie**

Produkt čistite jemne navlhčenou handričkou, ktorá nepúšťa chlpy.

● **Likvidácia**

Obal pozostáva z ekologických materiálov, ktoré môžete odovzdať na miestnych recyklačných zberných miestach.

○ možnostiach likvidácie opotrebovaného výrobku sa môžete informovať na Vašej obecnej alebo mestskej správe.

Servis

 **Servis Slovensko**
Tel.: 0800 008158
E-pošta: owim@lidl.sk

HANDLAUFSET

● **Einleitung**

Wir beglückwünschen Sie zum Kauf Ihres neuen Produkts. Sie haben sich damit für ein hochwertiges Produkt entschieden. Machen Sie sich vor der ersten Inbetriebnahme mit dem Produkt vertraut. Lesen Sie hierzu aufmerksam die nachfolgende Bedienungsanleitung und die Sicherheitshinweise. Benutzen Sie das Produkt nur wie beschrieben und für die angegebenen Einsatzbereiche. Bewahren Sie diese Anleitung an einem sicheren Ort auf. Händigen Sie alle Unterlagen bei Weitergabe des Produktes an Dritte mit aus.

● **Bestimmungsgemäßer Gebrauch**

Dieses Produkt dient als Festhalte- und Führungsmöglichkeit beim Treppensteigen. Nicht für den gewerblichen Gebrauch geeignet.

● **Technische Daten/Maße** **(siehe Abb. A)**

● **Installation eines einzelnen Handlaufsets** **(siehe Abb. B–G)**

● **Optional: Montage von zwei zusammenhängenden Handlaufsets** **(siehe Abb. B–L)**



Sicherheitshinweise

⚠ VORSICHT! VERLETZUNGSGEFAHR!

Stellen Sie sicher, dass alle Teile unbeschädigt und richtig montiert sind. Eine falsche oder unvollständige Montage stellt ein Verletzungsrisiko dar. Beschädigte Teile gefährden Funktion und Sicherheit des Produktes.

- Stellen Sie sicher, dass die Wand tragfähig ist. Das Befestigungsmaterial ist nicht für jeden Wandtyp geeignet. Lassen Sie sich

von einem Fachmann beraten, welches Befestigungsmaterial für Ihren Wandtyp notwendig ist. Das beigegefügte Material ist für normales Vollstein-Mauerwerk geeignet.

- Überprüfen Sie regelmäßig die zusammengefügte Verbindungen, sowie den Sitz der Schrauben und ziehen Sie diese wenn notwendig wieder fest.
- Überprüfen Sie die Stabilität des Produktes vor Ingebrauchnahme.

● **Reinigung und Pflege**

Verwenden Sie zur Reinigung ein leicht angefeuchtetes, fusselfreies Tuch.

● **Entsorgung**

Die Verpackung besteht aus umweltfreundlichen Materialien, die Sie über die örtlichen Recyclingstellen entsorgen können.

Möglichkeiten zur Entsorgung des ausgedienten Produktes erfahren Sie bei Ihrer Gemeinde- oder Stadtverwaltung.

Service

DE **Service Deutschland**

Tel.: 0800 5435 111

E-Mail: owim@lidl.de

AT **Service Österreich**

Tel.: 0800 292726

E-Mail: owim@lidl.at

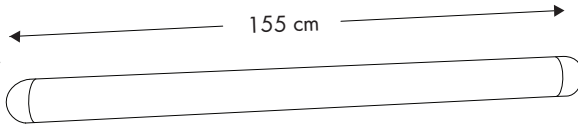
CH **Service Schweiz**

Tel.: 0800562153

E-Mail: owim@lidl.ch

A

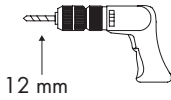
approx. / pribl. /
 pribl. / ca.:
 Ø 4,2 cm



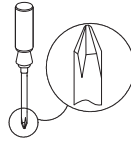
approx. /
 pribl. / pribl. /
 ca.: 2 kg

B

You need / Potrebujete / Potrebujete / Sie benötigen:



12 mm



4 mm

C

Included in delivery / Obseg dobave / Rozsah dodávky / Lieferumfang:



2 x 1



2 x 2



2 x 3



4 x 4



1 x 5



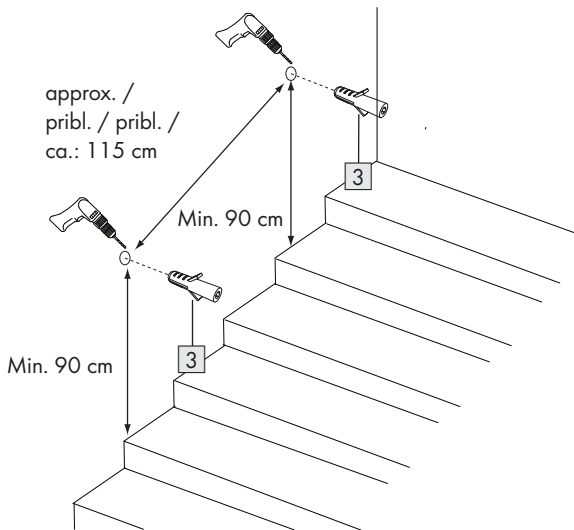
1 x 6

approx. / pribl. / pribl. /
 ca.: Ø 8 x 70 mm

approx. / pribl. /
 pribl. / ca.: 12 mm

D

approx. /
 pribl. / pribl. /
 ca.: 115 cm

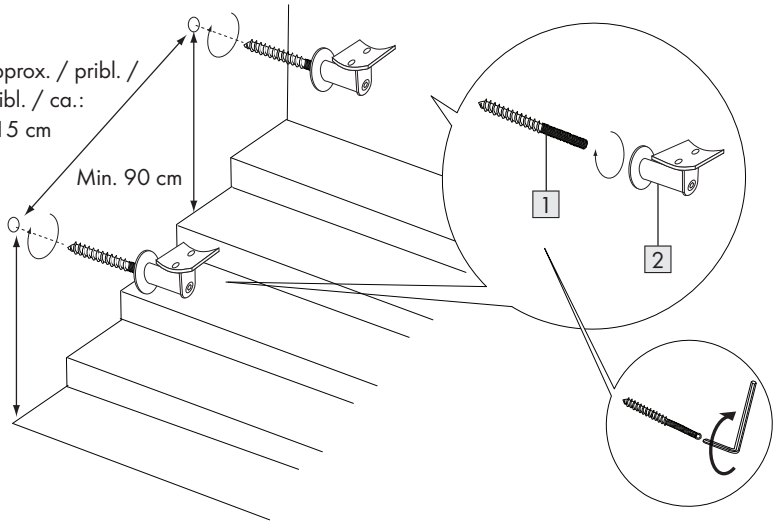
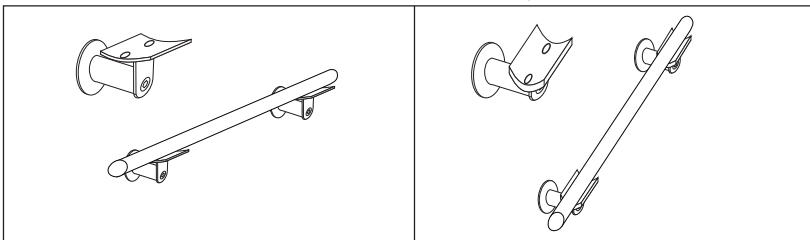
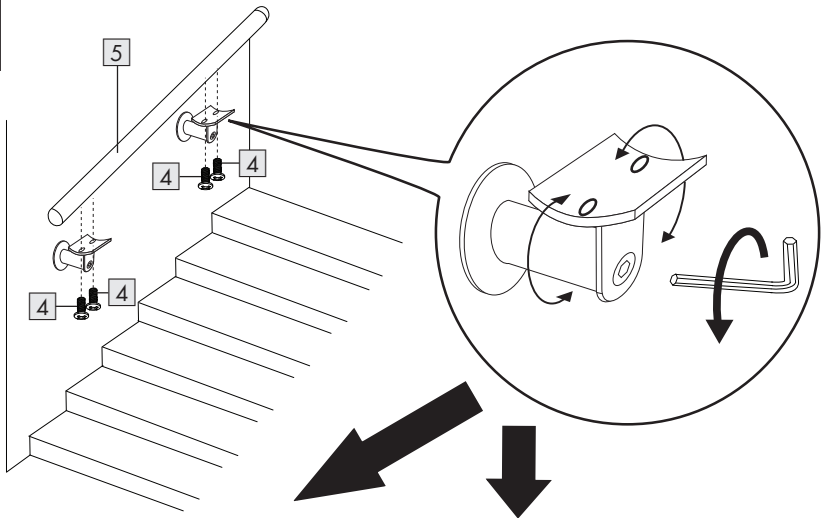


E

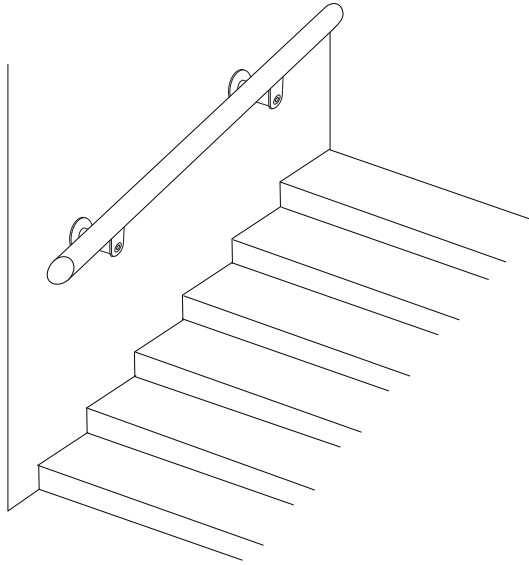
approx. / pribl. /
pribl. / ca.:
115 cm

Min. 90 cm

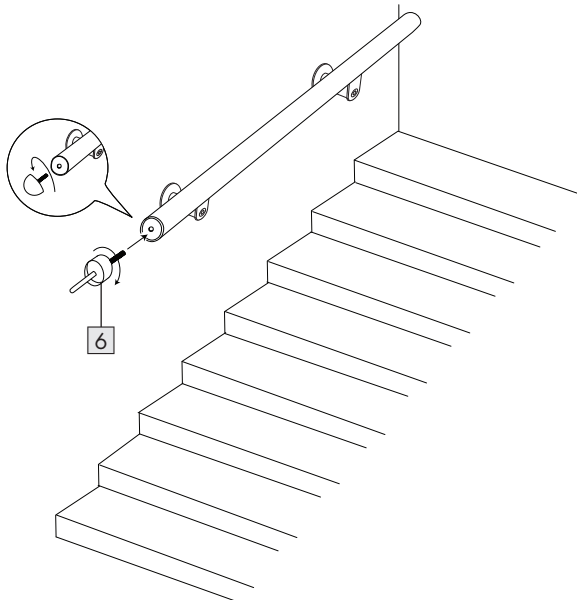
Min.
90 cm

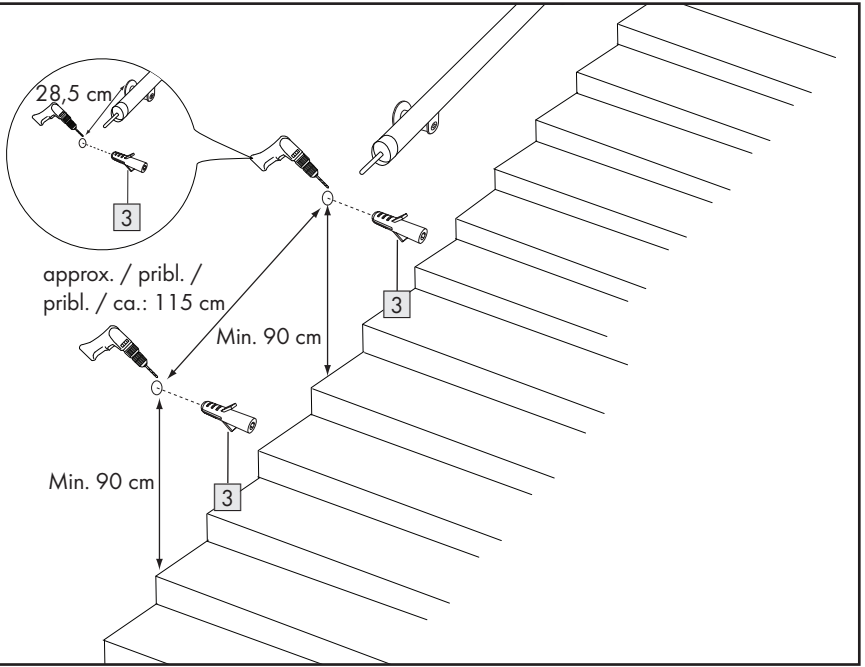
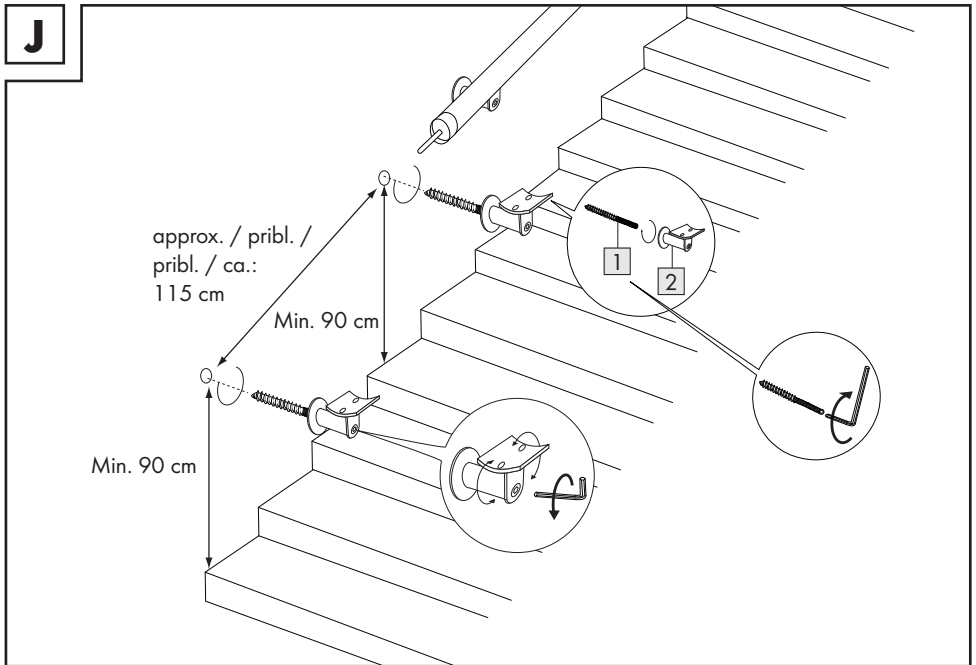
**F**

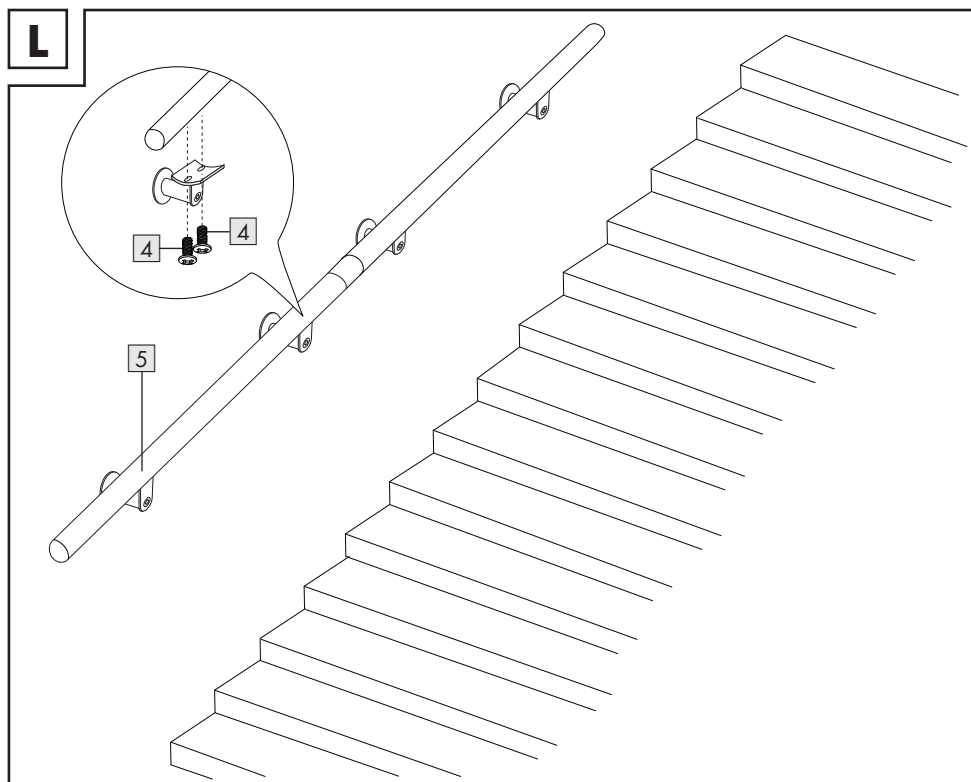
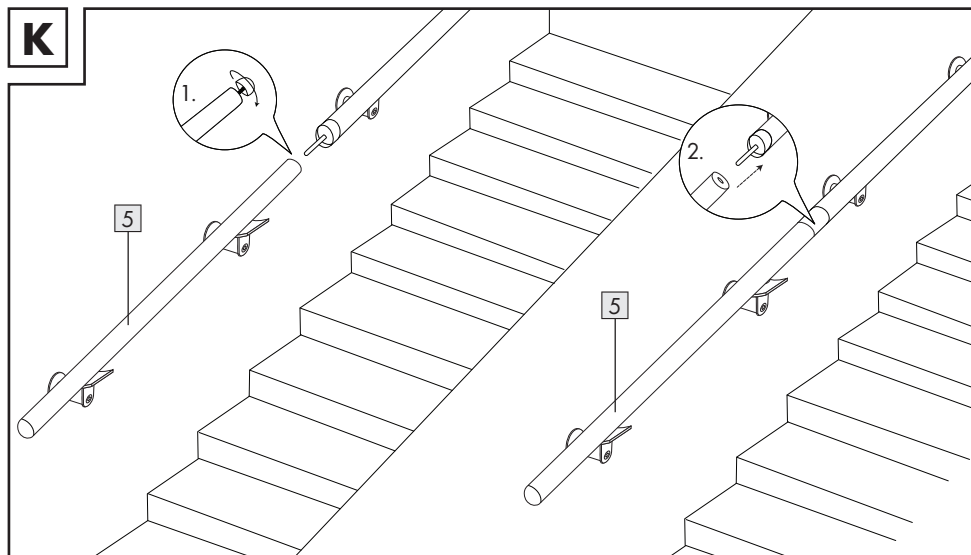
G



H



I**J**



OWIM GmbH & Co. KG

Stiftsbergstraße 1
74167 Neckarsulm
GERMANY

Model No.: HG00355A

Version: 01/2024

IAN 446835_2307

