



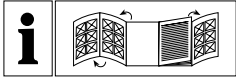
LED-AUSSENLEUCHE

DE AT CH

LED-AUSSENLEUCHE

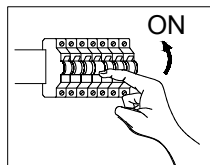
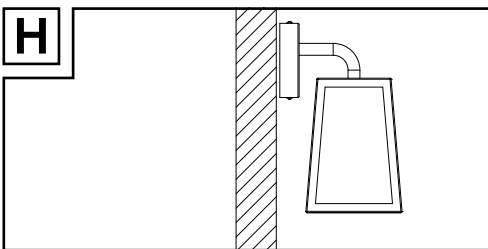
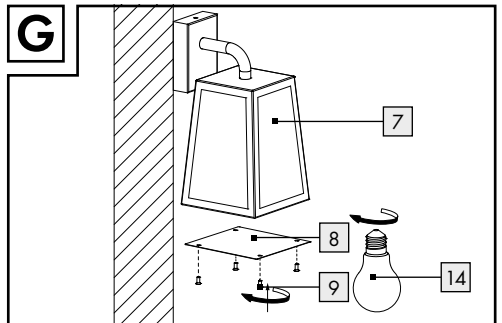
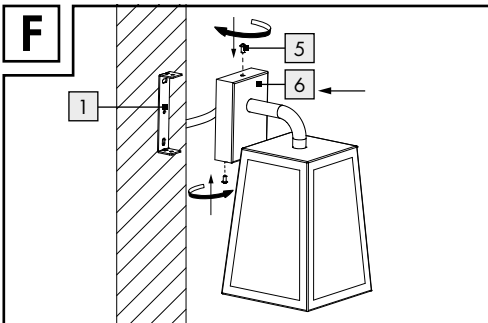
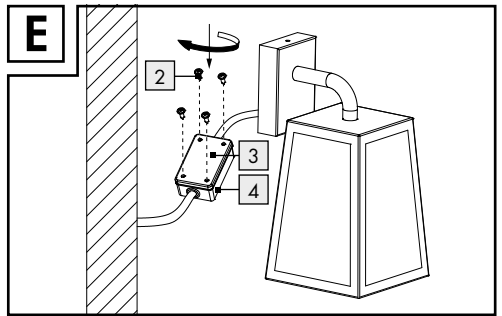
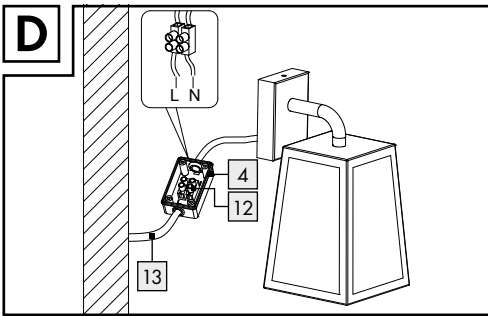
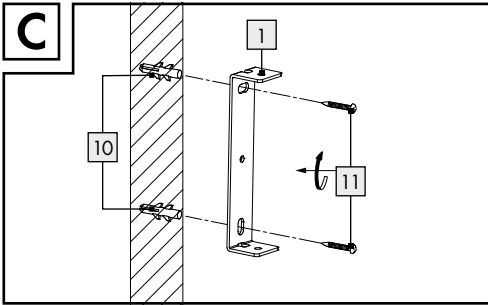
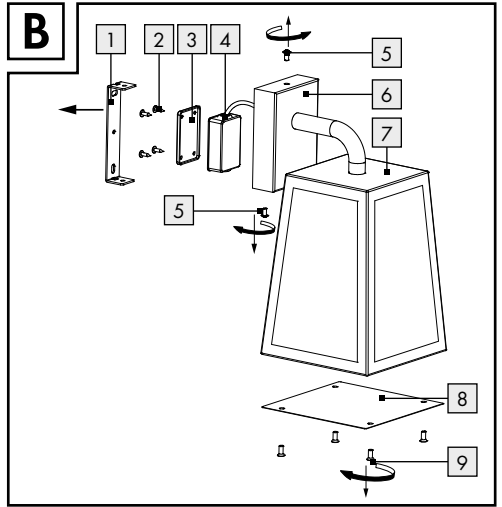
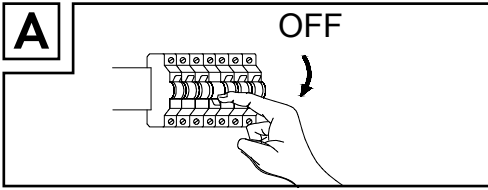
Montage-, Bedienungs- und Sicherheitshinweise

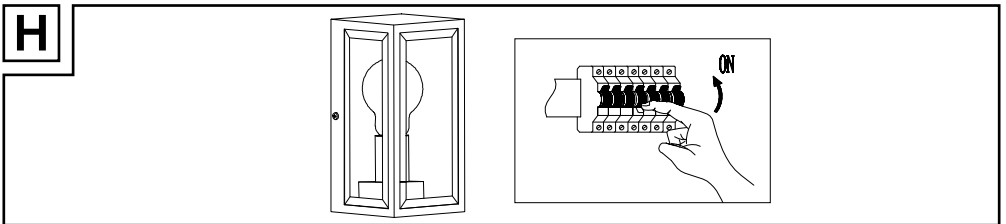
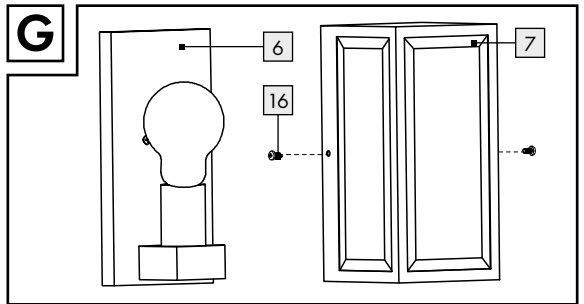
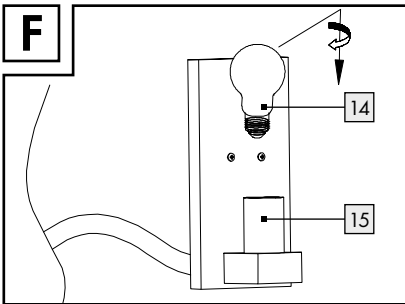
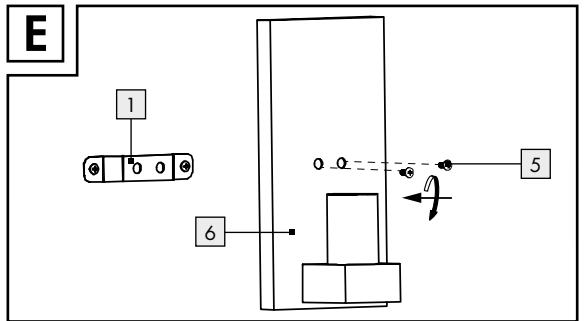
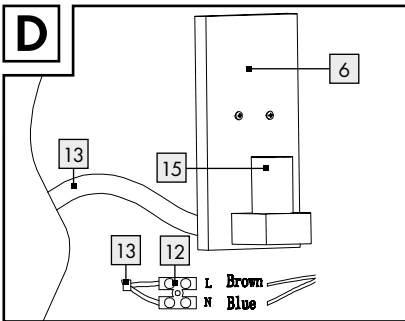
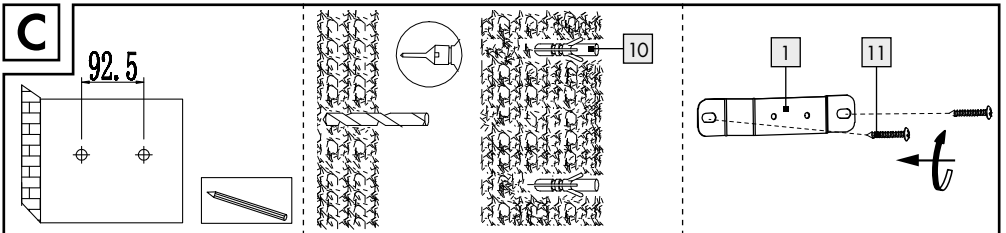
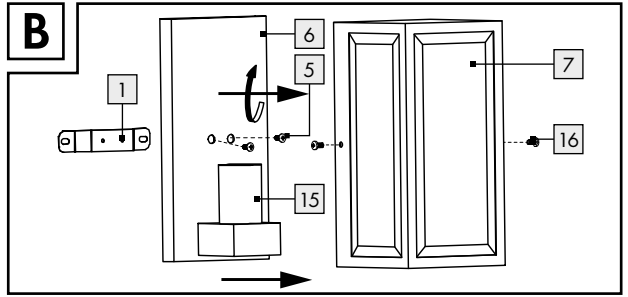
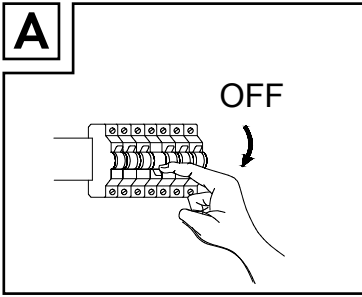
IAN 366992_2101



DE AT CH

Klappen Sie vor dem Lesen die Seiten mit den Abbildungen aus und machen Sie sich anschließend mit allen Funktionen des Gerätes vertraut.



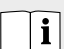


Legende der verwendeten Piktogramme	Seite	6
Einleitung	Seite	6
Bestimmungsgemäße Verwendung.....	Seite	6
Lieferumfang.....	Seite	6
Teilebeschreibung.....	Seite	7
Technische Daten.....	Seite	7
Sicherheit	Seite	7
Sicherheitshinweise.....	Seite	7
Vorbereitung	Seite	8
Benötigtes Werkzeug und Material.....	Seite	8
Vor der Installation	Seite	8
Inbetriebnahme	Seite	8
Leuchte montieren.....	Seite	8
Leuchte ein-/ausschalten.....	Seite	10
Dämmerungssensor.....	Seite	10
Leuchtmittel wechseln	Seite	11
Wartung und Reinigung	Seite	11
Entsorgung	Seite	12
Garantie und Service	Seite	12
Garantie.....	Seite	12
Serviceadresse.....	Seite	12
Konformitätserklärung.....	Seite	12
Hersteller.....	Seite	12

Legende der verwendeten Piktogramme			
	Anweisungen lesen!		Lebens- und Unfallgefahr für Kleinkinder und Kinder!
	Wechselspannung (Strom- und Spannungsart)		Warnung vor elektrischem Schlag! Lebensgefahr!
	Volt		So verhalten Sie sich richtig
	Hertz (Frequenz)		Vorsicht! Verbrennungsgefahr durch heiße Oberflächen!
	Watt (Wirkleistung)		Schutzklasse II
	Lebensdauer		Leuchtmittel nur in trockener Umgebung einsetzen.
	Warn- und Sicherheitshinweise beachten!		Nicht dimmbar - Diese Leuchte ist nicht geeignet für externe Dimmer und elektronische Schalter.
	Spritzwassergeschützt		Entsorgen Sie Verpackung und Gerät umweltgerecht!
	Das Leuchtmittel ist vom Kunden austauschbar.		Die Verpackung besteht aus 100 % recyceltem Papier.

LED-Außenleuchte

● Einleitung

 Wir beglückwünschen Sie zum Kauf Ihres neuen Gerätes. Sie haben sich damit für ein hochwertiges Produkt entschieden. Die Bedienungsanleitung ist Bestandteil dieses Produkts. Sie enthält wichtige Hinweise für Sicherheit, Gebrauch und Entsorgung. Machen Sie sich vor der Benutzung des Produkts mit allen Bedien- und Sicherheitshinweisen vertraut. Benutzen Sie das Produkt nur wie beschrieben und für die angegebenen Einsatzbereiche. Händigen Sie alle Unterlagen bei Weitergabe des Produkts an Dritte mit aus. Prüfen Sie vor der Inbetriebnahme, ob die korrekte Spannung vorhanden ist und ob alle Teile richtig montiert sind.

● Bestimmungsgemäße Verwendung

Diese Leuchte ist für den Betrieb im Außenbereich geeignet. Dieses Gerät ist nur für den Einsatz in privaten Haushalten vorgesehen. Die Leuchte ist vorgesehen für den normalen Betrieb.

● Lieferumfang

Kontrollieren Sie unmittelbar nach dem Auspacken immer den Lieferumfang auf Vollständigkeit sowie den einwandfreien Zustand des Gerätes.

- 1 LED-Außenleuchte, Modell 14154705L/14154805L/14154905L
- 2 Dübel
- 2 Schrauben
- 1 LED-COG-Leuchtmittel, E27
- 1 Montage- und Bedienungsanleitung

● Teilebeschreibung

- 1 Montagewinkel
- 2 Schraube (Anschlussbox) (14154705L/14154905L)
- 3 Abdeckung (Anschlussbox) (14154705L/14154905L)
- 4 Anschlussbox (14154705L/14154905L)
- 5 Fixierschraube (Anschlussgehäuse)
- 6 Anschlussgehäuse
- 7 Gehäuse
- 8 Leuchtenboden (14154705L)
- 9 Schraube (Leuchtenboden) (14154705L)
- 10 Dübel
- 11 Schraube (Montagewinkel)
- 12 Lüsterklemme
- 13 Netzanschlusskabel (extern)
- 14 Leuchtmittel
- 15 Fassung (14154805L/14154905L)
- 16 Schraube (Gehäuse) (14154805L)
- 17 Lampenglas (14154905L)

● Technische Daten

Artikelnr.:	14154705L/14154805L/ 14154905L
Betriebsspannung:	230-240V~, 50Hz
Leuchtmittelfassung:	E27
Schutzklasse:	II/□
Nennleistung:	LED E27 1 x max. 3,4W
Schutzart:	IP44 (spritzwassergeschützt)

Dieses Produkt enthält eine Lichtquelle der Energieeffizienzklasse „G“ (entsprechend der Verordnung (EU) 2019/2015).



● Sicherheit



Sicherheitshinweise

Bei Schäden, die durch Nichtbeachtung dieser Bedienungsanleitung verursacht werden, erlischt der Garantieanspruch! Für Folgeschäden wird keine Haftung übernommen! Bei Sach- oder Personenschäden, die durch unsachgemäße Handhabung

oder Nichtbeachtung der Sicherheitshinweise verursacht werden, wird keine Haftung übernommen!

- 
! WARNUNG! LEBENS- UND UNFALLGEFAHR FÜR KLEINKINDER UND KINDER!
 Lassen Sie Kinder niemals unbeaufsichtigt mit dem Verpackungsmaterial. Es besteht Erstickungsgefahr durch Verpackungsmaterial. Kinder unterschätzen häufig die Gefahren.
- Dieses Gerät kann von Kindern ab 8 Jahren und darüber sowie von Personen mit verringerten physischen, sensorischen oder mentalen Fähigkeiten oder Mangel an Erfahrung und Wissen benutzt werden, wenn sie beaufsichtigt oder bezüglich des sicheren Gebrauchs des Gerätes unterwiesen wurden und die daraus resultierenden Gefahren verstehen. Kinder dürfen nicht mit dem Gerät spielen. Reinigung und Benutzerwartung dürfen nicht von Kindern ohne Beaufsichtigung durchgeführt werden.
- VERLETZUNGSGEFAHR!**
 Lassen Sie die Leuchte oder Verpackungsmaterial nicht achtlos liegen. Plastikfolien/-tüten, Kunststoffteile, etc. könnten für Kinder zu einem gefährlichen Spielzeug werden.
- 
Vermeiden Sie Lebensgefahr durch elektrischen Schlag
- Lassen Sie die Elektroinstallation durch einen ausgebildeten Elektriker oder eine für Elektroinstallationen eingewiesene Person durchführen.
- Benutzen Sie Ihre Leuchte niemals, wenn Sie irgendwelche Beschädigungen feststellen.
- Wenden Sie sich bei Beschädigungen, Reparaturen oder anderen Problemen an der Leuchte an die Servicestelle oder eine Elektrofachkraft.
- Öffnen Sie niemals eines der elektrischen Betriebsmittel (z. B. Schalter, Fassung o. Ä.), oder stecken irgendwelche Gegenstände in dieselben. Derartige Eingriffe bedeuten Lebensgefahr durch elektrischen Schlag.
- Zur Vermeidung von Gefährdungen darf eine beschädigte äußere flexible Leitung dieser Leuchte ausschließlich vom Hersteller, seinem Servicevertreter oder einer vergleichbaren Fachkraft ausgetauscht werden.

- Vergewissern Sie sich vor der Benutzung, dass die vorhandene Netzspannung mit der benötigten Betriebsspannung der Leuchte übereinstimmt (siehe „Technische Daten“).
- Entfernen Sie vor der Montage die Sicherung oder schalten Sie den Leitungsschutzschalter im Sicherungskasten aus (0-Stellung).
- Installieren Sie die Leuchte nicht auf feuchtem oder leitendem Untergrund.



Leuchtmittel nur in trockener Umgebung einsetzen.



Diese Leuchte ist nicht geeignet für externe Dimmer und elektronische Schalter.



So verhalten Sie sich richtig

- Seien Sie stets aufmerksam! Achten Sie immer darauf was Sie tun und gehen Sie stets mit Vernunft vor.
- Decken Sie die Leuchte nicht mit Gegenständen ab. Eine übermäßige Wärmeentwicklung kann zu Brandentwicklung führen.
- Bei Betrieb nicht aus kurzem Abstand in das Leuchtmittel schauen.
- Nicht mit optischen Instrumenten in die Lichtquelle schauen.
- Um die Leuchte von der Stromversorgung zu trennen, entfernen Sie vor der Montage die Sicherung oder schalten Sie den Leitungsschutzschalter im Sicherungskasten aus (0-Stellung).
- Verwenden Sie nur Leuchtmittel wie im Kapitel „Technische Daten“ beschrieben.

● Vorbereitung

● Benötigtes Werkzeug und Material

Die genannten Werkzeuge und Materialien sind nicht im Lieferumfang enthalten. Es handelt sich hierbei um unverbindliche Angaben und Werte zur Orientierung. Die Beschaffenheit des Materials

richtet sich nach den individuellen Gegebenheiten vor Ort.

- Bleistift/ Markierwerkzeug
- 2-poliger Spannungsprüfer
- Schraubendreher
- Bohrmaschine
- Bohrer (ca. Ø 6 mm)
- Seitenschneider
- Leiter

● Vor der Installation

Wichtig: Der elektrische Anschluss muss durch einen ausgebildeten Elektriker oder eine für Elektroinstallationen eingewiesene Person erfolgen. Diese muss Kenntnis über die Eigenschaften der Leuchte und Anschlussbestimmungen haben.

- Machen Sie sich vor der Installation mit allen Anweisungen und Abbildungen in dieser Anleitung sowie mit der Leuchte selbst vertraut.
- Stellen Sie vor der Installation sicher, dass an der Leitung, an der die Leuchte angeschlossen werden soll, keine Spannung vorliegt. Entfernen Sie hierfür die Sicherung oder schalten Sie den Leitungsschutzschalter im Sicherungskasten aus (0-Stellung) (siehe Abb. A).
- Überprüfen Sie die Spannungsfreiheit mittels 2-poligem Spannungsprüfer.

● Inbetriebnahme

● Leuchte montieren

Hinweis: Entfernen Sie sämtliches Verpackungsmaterial von dem Produkt.

Wichtig: Die Leuchte darf nur in einer bestimmten Position montiert werden. Bitte orientieren Sie sich bei der Montage an dem Aufkleber „Top“.

Modell 14154705L:

- Lösen Sie die seitlich am Anschlussgehäuse 6 sichtbaren Fixierschrauben 5 und nehmen Sie

- den Montagewinkel **1** auf der Rückseite ab (siehe Abb. B).
- Markieren Sie die Bohrlöcher mithilfe der im Montagewinkel **1** für die Schrauben **11** vorgesehenen Langlöcher (siehe Abb. C).
 - Bohren Sie nun die Befestigungslöcher (ca. Ø 6 mm, Tiefe ca. 40 mm). Stellen Sie sicher, dass Sie das Netzanschlusskabel (extern) **13** nicht beschädigen.
 - Führen Sie die Dübel **10** in die Bohrlöcher ein.
 - Befestigen Sie den Montagewinkel **1** mit den mitgelieferten Schrauben **11** (siehe Abb. C).
 - Entfernen Sie den Leuchtenboden **8** vom Gehäuse **7**, indem Sie die Schrauben **9** lösen (siehe Abb. B).
 - Nehmen Sie die Anschlussbox **4** aus dem Anschlussgehäuse **6**, indem Sie sie vorsichtig herausziehen.
 - Öffnen Sie die Anschlussbox **4**, indem Sie die Schrauben **2** lösen und die Abdeckung **3** von der Anschlussbox **4** entfernen.
 - Führen Sie das Netzanschlusskabel (extern) **13** durch die Gummimembran der Anschlussbox **4**. Achten Sie darauf, dass die doppelte Isolierung des Netzanschlusskabels (extern) **13** mindestens 8 mm in die Anschlussbox **4** hineinragt.
 - Verbinden Sie nun das Anschlusskabel der Leuchte mittels Lüsterklemme **12** mit dem Netzanschlusskabel (extern) **13** (siehe Abb. D). Achten Sie darauf, dass Sie die einzelnen Leiter des Netzanschlusskabels (extern) **13** jeweils richtig anschließen; stromführender Leiter, schwarz oder braun = Symbol L, Neutralleiter, blau = Symbol N. Diese Leuchte besitzt die Schutzklasse 2 und darf nicht an einen Schutzleiter angeschlossen werden.
 - Schließen Sie die Anschlussbox **4**, indem Sie die Abdeckung **3** mithilfe der Schrauben **2** an der Anschlussbox **4** befestigen (siehe Abb. E).
 - Setzen Sie die Anschlussbox **4** wieder in das Anschlussgehäuse **6**.
 - Befestigen Sie das Anschlussgehäuse **6** mithilfe der Fixierschrauben **5** am Montagewinkel **1** (siehe Abb. F).
 - Schrauben Sie das Leuchtmittel im Uhrzeigersinn in die Fassung (siehe Abb. G). Achten Sie auf den korrekten Sitz.

- Befestigen Sie den Leuchtenboden **8** mithilfe der Schrauben **9** am Gehäuse **7** (siehe Abb. G).
- Setzen Sie die Sicherung wieder ein oder schalten Sie den Leitungsschutzschalter am Sicherungskasten ein (I-Stellung) (siehe Abb. H).

Ihre Leuchte ist nun betriebsbereit.

Modell 14154805L:

- Entfernen Sie das Anschlussgehäuse **6** vom Gehäuse **7**, indem Sie am Gehäuse **7** die seitlichen Schrauben **16** lösen (siehe Abb. B).
- Entfernen Sie nun den Montagewinkel **1**, indem Sie über der Fassung **15** die Fixierschrauben **5** lösen (siehe Abb. B).
- Markieren Sie die Bohrlöcher mithilfe der im Montagewinkel **1** für die Schrauben **11** vorgesehenen Löcher. Alternativ können Sie den Abstand für die Bohrlöcher (ca. 9,25 mm), z. B. mithilfe eines Zollstocks oder Lineals, abmessen und mit einem Bleistift markieren.
- Bohren Sie nun die Befestigungslöcher. Stellen Sie sicher, dass Sie das Netzanschlusskabel (extern) **13** nicht beschädigen.
- Führen Sie die Dübel **10** in die Bohrlöcher ein.
- Befestigen Sie den Montagewinkel **1** mit den mitgelieferten Schrauben **11** (siehe Abb. C).
- Führen Sie das Netzanschlusskabel (extern) **13** durch die Gummimembran des Anschlussgehäuses **6**. Achten Sie darauf, dass die doppelte Isolierung des Netzanschlusskabels (extern) **13** mindestens 8 mm in das Anschlussgehäuse **6** hineinragt.
- Verbinden Sie nun das Anschlusskabel der Leuchte mittels Lüsterklemme **12** mit dem Netzanschlusskabel (extern) **13** (siehe Abb. D). Achten Sie darauf, dass Sie die einzelnen Leiter des Netzanschlusskabels (extern) **13** jeweils richtig anschließen; stromführender Leiter, schwarz oder braun = Symbol L, Neutralleiter, blau = Symbol N. Diese Leuchte besitzt die Schutzklasse 2 und darf nicht an einen Schutzleiter angeschlossen werden.
- Befestigen Sie das Anschlussgehäuse **6** mithilfe der Fixierschrauben **5** am Montagewinkel **1** (siehe Abb. E).

- Setzen Sie das Leuchtmittel **14** in die Fassung **15** ein, indem Sie es im Uhrzeigersinn fest drehen (siehe Abb. F). Achten Sie auf den korrekten Sitz.
- Befestigen Sie das Gehäuse **7** mithilfe der seitlichen Schrauben **16** am Anschlussgehäuse **6** (siehe Abb. G). Achten Sie darauf, dass die Abflusöffnung nach unten gerichtet ist.
- Setzen Sie die Sicherung wieder ein oder schalten Sie den Leitungsschutzschalter am Sicherungskasten ein (I-Stellung) (siehe Abb. H).

Ihre Leuchte ist nun betriebsbereit.

Modell 14154905L:

- Entfernen Sie das Leuchtenglas **17** vom Gehäuse **7**, indem Sie es gegen den Uhrzeigersinn drehen (siehe Abb. B).
- Lösen Sie die seitlich am Anschlussgehäuse **6** sichtbaren Fixierschrauben **5** und nehmen Sie den Montagewinkel **1** auf der Rückseite ab (siehe Abb. C).
- Markieren Sie die Bohrlöcher mithilfe der im Montagewinkel **1** für die Schrauben **11** vorgesehenen Langlöchern.
- Bohren Sie die nun die Befestigungslöcher. Stellen Sie sicher, dass Sie das Netzanschlusskabel (extern) **13** nicht beschädigen.
- Führen Sie die Dübel **10** in die Bohrlöcher ein.
- Befestigen Sie den Montagewinkel **1** mit den mitgelieferten Schrauben **11** (siehe Abb. D).
- Nehmen Sie die Anschlussbox **4** aus dem Anschlussgehäuse **6**, indem Sie sie vorsichtig herausziehen.
- Öffnen Sie die Anschlussbox **4**, indem Sie die Schrauben **2** lösen und die Abdeckung **3** von der Anschlussbox **4** entfernen (siehe Abb. E).
- Führen Sie das Netzanschlusskabel (extern) **13** durch die Gummimembran der Anschlussbox **4**. Achten Sie darauf, dass die doppelte Isolierung des Netzanschlusskabels (extern) **13** mindestens 8 mm in die Anschlussbox **4** hineinragt.
- Verbinden Sie nun das Anschlusskabel der Leuchte mittels Lüsterklemme **12** mit dem Netzanschlusskabel (extern) **13** (siehe Abb. E). Achten Sie darauf, dass Sie die einzelnen Leiter des Netzanschlusskabels (extern) **13** jeweils richtig anschließen; stromführender Leiter, schwarz oder

braun = Symbol L, Neutralleiter, blau = Symbol N. Diese Leuchte besitzt die Schutzklasse 2 und darf nicht an einen Schutzleiter angeschlossen werden.

- Schließen Sie die Anschlussbox **4**, indem Sie die Abdeckung **3** mithilfe der Schrauben **2** an der Anschlussbox **4** befestigen.
- Setzen Sie die Anschlussbox **4** wieder in das Anschlussgehäuse **6**.
- Befestigen Sie das Anschlussgehäuse **6** mithilfe der Fixierschrauben **5** am Montagewinkel **1** (siehe Abb. F).
- Setzen Sie das Leuchtmittel **14** in die Fassung **15** ein, indem Sie es im Uhrzeigersinn fest drehen (siehe Abb. G). Achten Sie auf den korrekten Sitz.
- Befestigen Sie das Leuchtenglas **17** am Gehäuse **7**, indem Sie es im Uhrzeigersinn festdrehen (siehe Abb. G).
- Setzen Sie die Sicherung wieder ein oder schalten Sie den Leitungsschutzschalter am Sicherungskasten ein (I-Stellung) (siehe Abb. H).

Ihre Leuchte ist nun betriebsbereit.

● Leuchte ein-/ ausschalten

- Schalten Sie die Leuchte über den Wandschalter ein bzw aus.

● Dämmerungssensor

Das Leuchtmittel **14** verfügt über einen Dämmerungssensor. Bei beginnender Dämmerung schaltet sich die Leuchte automatisch ein. Bei einsetzender Helligkeit (Tageslicht) schaltet sich die Leuchte automatisch aus.

Hinweis: Achten Sie bei der Auswahl des Montageortes darauf, dass der Dämmerungssensor des Leuchtmittels **14** nicht von einer anderen Lichtquelle, wie z. B. Straßenbeleuchtung, beeinflusst wird.

● Leuchtmittel wechseln

- Schalten Sie die Leuchte aus.

⚠️ WARNUNG! STROMSCHLAGGEFAHR!

Trennen Sie die Leuchte zuerst vom Stromnetz. Entfernen Sie hierfür die Sicherung oder schalten Sie den Leitungsschutzschalter im Sicherungskasten aus (0-Stellung) (siehe Abb. A).

⚠️ VORSICHT! VERBRENNUNGSGEFAHR DURCH HEISSE OBERFLÄCHEN!

Lassen Sie die Leuchte zunächst vollständig abkühlen.

- Benutzen Sie zum Auswechseln des Leuchtmittels **14** ein sauberes, fusselfreies und trockenes Tuch.

Modell 14154705L:

- Entfernen Sie den Leuchtenboden **8** vom Gehäuse **7**, indem Sie die Schrauben **9** lösen (siehe Abb. B).
- Entfernen Sie das defekte Leuchtmittel **14**, indem Sie es gegen den Uhrzeigersinn aus der Fassung drehen.
- Setzen Sie ein neues Leuchtmittel **14** in die Fassung ein, indem Sie es im Uhrzeigersinn fest drehen (siehe Abb. G). Achten Sie auf den korrekten Sitz.
- Befestigen Sie den Leuchtenboden **8** mithilfe der Schrauben **9** am Gehäuse **7** (siehe Abb. G).

Modell 14154805L:

- Entfernen Sie das Gehäuse **7** vom Anschlussgehäuse **6**, indem Sie die seitlichen Schrauben **16** lösen (siehe Abb. B).
- Entfernen Sie das defekte Leuchtmittel **14**, indem Sie es gegen den Uhrzeigersinn aus der Fassung **15** drehen.
- Setzen Sie ein neues Leuchtmittel **14** in die Fassung **15** ein, indem Sie es im Uhrzeigersinn fest drehen (siehe Abb. F). Achten Sie auf den korrekten Sitz.
- Befestigen Sie das Gehäuse **7** mithilfe der seitlichen Schrauben **16** am Anschlussgehäuse **6** (siehe Abb. G).

Modell 14154905L:

- Entfernen Sie das Leuchtenglas **17** vom Gehäuse **7**, indem Sie es gegen den Uhrzeigersinn drehen (siehe Abb. B).
- Entfernen Sie das defekte Leuchtmittel **14**, indem Sie es gegen den Uhrzeigersinn aus der Fassung **15** drehen.
- Setzen Sie ein neues Leuchtmittel **14** in die Fassung **15** ein, indem Sie es im Uhrzeigersinn fest drehen (siehe Abb. G). Achten Sie auf den korrekten Sitz.
- Befestigen Sie das Leuchtenglas **17** am Gehäuse **7**, indem Sie es im Uhrzeigersinn festdrehen (siehe Abb. G).

Alle Modelle:

- Setzen Sie die Sicherung wieder ein oder schalten Sie den Leitungsschutzschalter am Sicherungskasten ein (I-Stellung) (siehe Abb. H).

Ihre Leuchte ist nun betriebsbereit.

● Wartung und Reinigung

- Schalten Sie die Leuchte aus.

⚠️ WARNUNG! STROMSCHLAGGEFAHR!

Trennen Sie zur Reinigung die Leuchte zuerst vom Stromnetz. Entfernen Sie hierfür die Sicherung oder schalten Sie den Leitungsschutzschalter im Sicherungskasten aus (0-Stellung) (siehe Abb. A).

⚠️ VORSICHT! VERBRENNUNGSGEFAHR DURCH HEISSE OBERFLÄCHEN!

Lassen Sie die Leuchte zunächst vollständig abkühlen.

⚠️ WARNUNG! STROMSCHLAGGEFAHR!

Aus Gründen der elektrischen Sicherheit darf die Leuchte niemals mit Wasser oder anderen Flüssigkeiten gereinigt oder gar in Wasser getaucht werden.

- Benutzen Sie keine Lösungsmittel, Benzin o. Ä. Die Leuchte würde hierbei Schaden nehmen.
- Verwenden Sie zur Reinigung nur ein trockenes, fusselfreies Tuch.
- Setzen Sie die Sicherung wieder ein oder schalten Sie den Leitungsschutzschalter am Sicherungskasten ein (I-Stellung) (siehe Abb. H).

● Entsorgung



Die Verpackung besteht aus umweltfreundlichen Materialien, die Sie über die örtlichen Recyclingstellen entsorgen können.



Beachten Sie die Kennzeichnung der Verpackungsmaterialien bei der Abfalltrennung, diese sind gekennzeichnet mit Abkürzungen (a) und Nummern (b) mit folgender Bedeutung: 1–7: Kunststoffe / 20–22: Papier und Pappe / 80–98: Verbundstoffe.



Werfen Sie Ihr Produkt, wenn es ausgedient hat, im Interesse des Umweltschutzes nicht in den Hausmüll, sondern führen Sie es einer fachgerechten Entsorgung zu. Über Sammelstellen und deren Öffnungszeiten können Sie sich bei Ihrer zuständigen Verwaltung informieren.

● Garantie und Service

● Garantie

Sie erhalten zum Zeitpunkt des Kaufs auf dieses Gerät 36 Monate Garantie. Das Gerät wurde sorgfältig produziert und einer genauen Qualitätskontrolle unterzogen. Innerhalb der Garantiezeit beheben wir kostenlos alle Material- oder Herstellerfehler. Sollten sich dennoch während der Garantiezeit Mängel herausstellen, senden Sie das Gerät bitte an die aufgeführte Service-Adresse unter Angabe folgender Artikel-Nummer: 14154705L / 14154805L / 14154905L.

Von der Garantie ausgeschlossen sind Schäden durch nicht sachgemäße Handhabung, Nichtbeachtung der Bedienungsanleitung oder Eingriff durch nicht autorisierte Personen sowie Verschleißteile (wie z. B. Leuchtmittel). Durch die Garantieleistung wird die Garantiezeit weder verlängert noch erneuert.

● Serviceadresse

Briloner Leuchten GmbH & Co. KG
Im Kissen 2
59929 Brilon
DEUTSCHLAND
Tel.: +49 29 61 / 97 12-800
Fax: +49 29 61 / 97 12-199
E-Mail: kundenservice@briloner.com
www.briloner.com

IAN 366992_2101

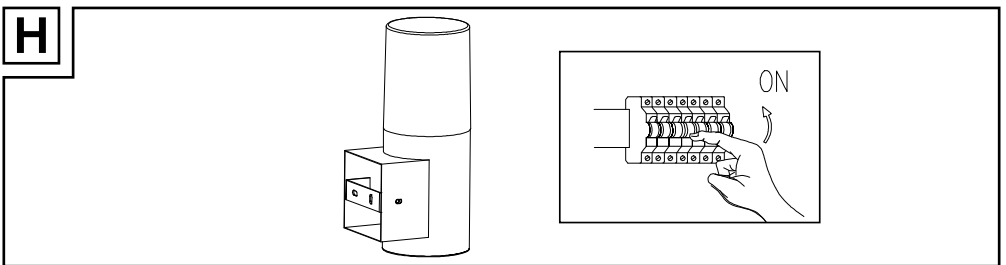
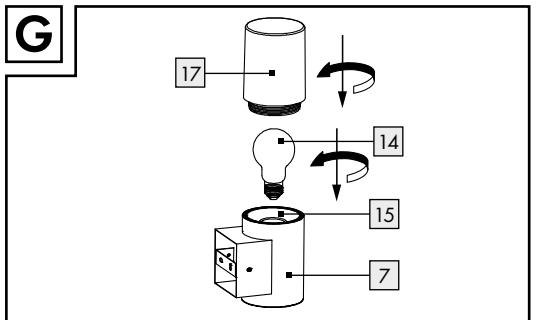
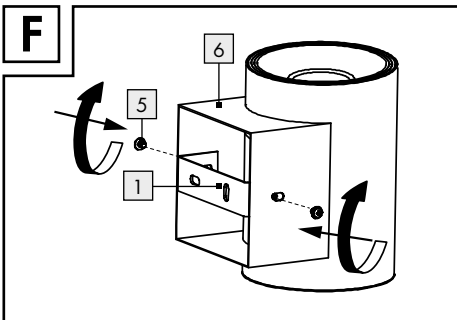
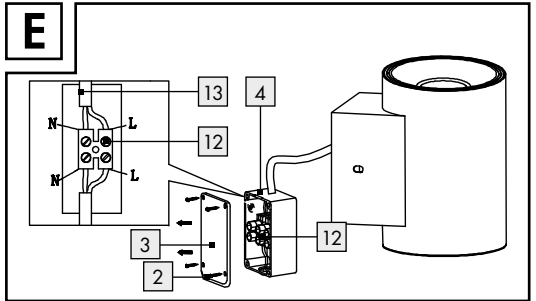
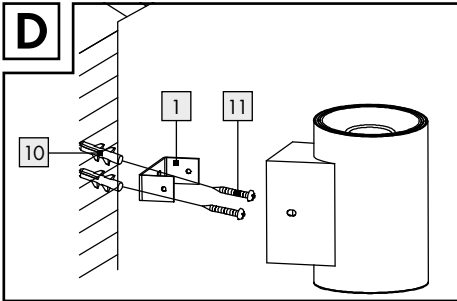
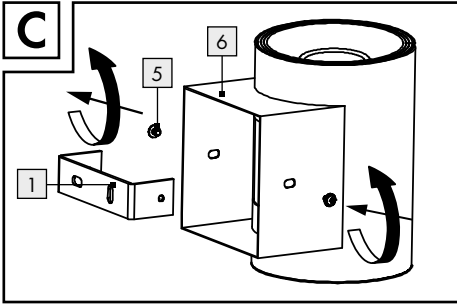
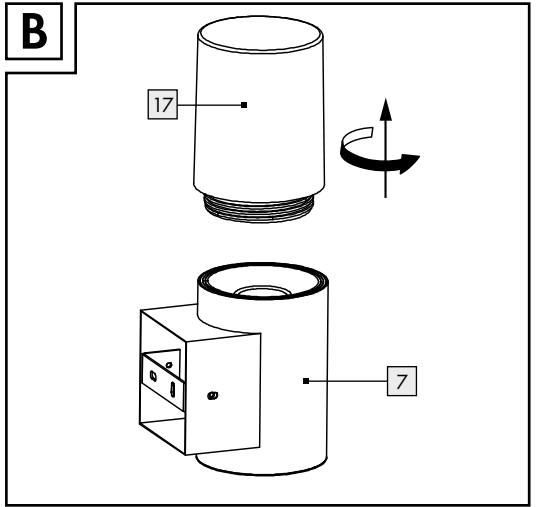
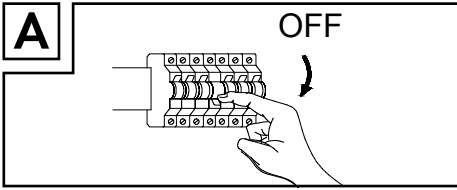
Bitte halten Sie für alle Anfragen den Kassenbonn und die Artikelnummer (z. B. IAN 123456_7890) als Nachweis für den Kauf bereit.

● Konformitätserklärung CE

Dieses Produkt erfüllt die Anforderungen der geltenden europäischen und nationalen Richtlinien. Die Konformität wurde nachgewiesen. Entsprechende Erklärungen und Unterlagen sind beim Hersteller hinterlegt.

● Hersteller

Briloner Leuchten GmbH & Co. KG
Im Kissen 2
59929 Brilon
DEUTSCHLAND



BRILONER LEUCHTEN GMBH & CO. KG

Im Kissen 2
59929 Brilon
DEUTSCHLAND

Stand der Informationen: 05/2021 · Ident.-No.:
14154705L/14154805L/14154905L052021-DE/AT



IAN 366992_2101