



UNTERSTELLBOCK HÖHENVERSTELLBAR

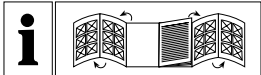
DE AT CH

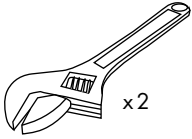
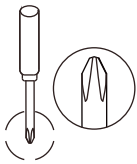
UNTERSTELLBOCK HÖHENVERSTELLBAR

Montage-, Bedienungs- und Sicherheitshinweise

IAN 322480_1901

AT





1

2

3

4

8 mm

8 mm

10 mm

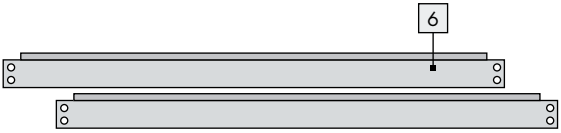
13 mm

12

11

10

5



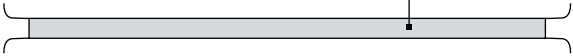
7



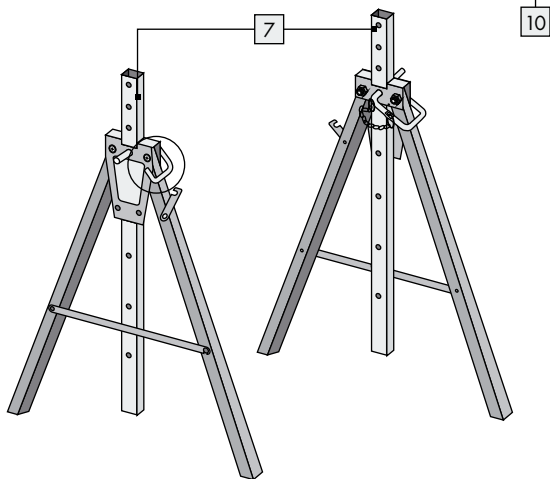
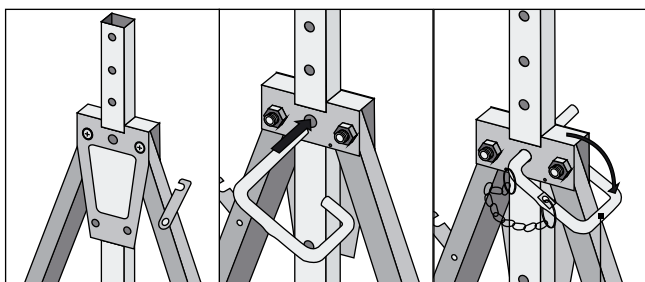
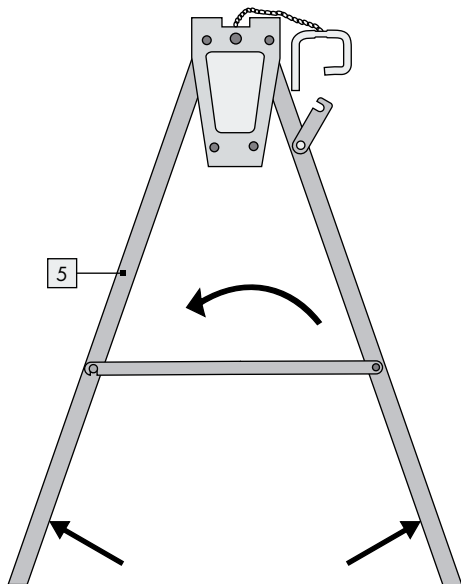
8



9



A



Einleitung	Seite	6
Bestimmungsgemäße Verwendung.....	Seite	6
Teilebeschreibung und Lieferumfang	Seite	6
Technische Daten	Seite	6
Sicherheitshinweise	Seite	7
Montage	Seite	8
Gebrauch	Seite	9
Höhe verstellen.....	Seite	9
Reinigung	Seite	9
Lagerung	Seite	9
Entsorgung	Seite	9
Service	Seite	10

Unterstellbock höhenverstellbar

● Einleitung

Wir beglückwünschen Sie zum Kauf Ihres neuen Produkts. Sie haben sich damit für ein hochwertiges Produkt entschieden. Machen Sie sich vor der ersten Inbetriebnahme mit dem Produkt vertraut. Lesen Sie hierzu aufmerksam die nachfolgende Bedienungsanleitung und die Sicherheitshinweise. Benutzen Sie das Produkt nur wie beschrieben und für die angegebenen Einsatzbereiche. Bewahren Sie diese Anleitung auf. Händigen Sie alle Unterlagen bei Weitergabe des Produktes an Dritte mit aus.

● Bestimmungsgemäße Verwendung

Das Produkt ist als Arbeitsbock für den privaten Bereich geeignet. Andere Verwendungen oder Veränderungen des Produkts gelten als nicht bestimmungsgemäß und bergen erhebliche Unfallgefahren. Für Schäden, die aus bestimmungswidrigem Gebrauch entstanden sind, übernimmt der Hersteller keine Haftung. Das Produkt ist nicht für den gewerblichen Einsatz bestimmt.

● Teilebeschreibung und Lieferumfang

- 1 2 x Rundkopfschraube, inkl. 2 Unterlegscheiben, Mutter, M5 x 12 mm
- 2 2 x Sechskantschraube, inkl. Unterlegscheibe, Mutter, M5 x 12 mm
- 3 8 x Rundkopfschraube, inkl. 2 Unterlegscheiben, Mutter, M6 x 35 mm
- 4 4 x Sechskantschraube, inkl. Unterlegscheibe, Mutter, M8 x 45 mm
- 5 2 x Seitenteil
- 6 2 x untere Stützstrebe
- 7 2 x Lochleiste
- 8 1 x Auflagestrebe
- 9 1 x mittlere Stützstrebe
- 10 2 x Sicherungstift
- 11 Spreizsicherung, kurz
- 12 Spreizsicherung, lang
- 13 Sicherungshalterung
Bedienungsanleitung

● Technische Daten




Max. Tragfähigkeit: 200 kg
Arbeitshöhe: ca. 815 bis 1325 mm
Gewicht: ca. 6,3 kg



Sicherheitshinweise

BEWAHREN SIE ALLE SICHERHEITSHINWEISE UND ANWEISUNGEN SORGFÄLTIG AUF!

-  **⚠️ WARNUNG! LEBENS- UND UNFALLGEFAHR FÜR KLEINKINDER UND KINDER!** Lassen Sie Kinder niemals unbeaufsichtigt mit Verpackungsmaterial. Es besteht Erstickungsgefahr durch Verpackungsmaterial. Kinder unterschätzen häufig die Gefahren. Halten Sie Kinder stets vom Produkt fern. Das Produkt ist kein Spielzeug.
- Prüfen Sie das Produkt nach Lieferung und vor der ersten Benutzung, um den Zustand und die Funktion aller Teile festzustellen. Verwenden Sie das Produkt keinesfalls, wenn es beschädigt ist. Andernfalls droht Verletzungsgefahr.
- Verwenden Sie kein beschädigtes Produkt.
- ⚠️ **VORSICHT!** Lassen Sie Kinder nicht unbeaufsichtigt! Das Produkt ist kein Kletter- oder Spielgerät! Stellen Sie sicher, dass Personen, insbesondere Kinder nicht auf das Produkt klettern bzw. sich nicht am Produkt anlehnen. Das Produkt könnte aus dem Gleichgewicht kommen und umkippen. Verletzungen und/oder Beschädigungen können die Folgen sein.
-  **VORSICHT! VERLETZUNGSGEFAHR!** Verwenden Sie das Produkt niemals als Leiter o.ä.
-  **VORSICHT! VERLETZUNGSGEFAHR!** Besteigen Sie niemals das Produkt oder die Arbeitsplatte.
-  Achten Sie darauf, dass Sie die zulässige Tragkraft niemals überschreiten (siehe „Technische Daten“).
-  Achten Sie darauf, dass das Produkt sicher steht und nicht umkippen kann. Verletzungen und/oder Beschädigungen des Produkts können die Folgen sein.
- ⚠️ **VORSICHT! QUETSCHGEFAHR!** Achten Sie beim Auf- und Zuklappen des Produkts auf Ihre Finger.
-  Benutzen Sie das Produkt nur auf festen, ebenen Flächen. Auf nicht befestigten und unebenen Flächen – wie z. B. Schotterdecken – kann es zum Verrutschen der Last kommen.
-  **VORSICHT! VERLETZUNGSGEFAHR!** Verwenden Sie das Produkt keinesfalls auf Untergründen mit Gefälle. Das Produkt sowie evt. aufliegende Werkstücke können umkippen.
-  Achten Sie darauf, dass die Standbeine komplett auseinandergeklappt und die Spreizsicherungen **11** und **12** angelegt sind, wenn Sie das Produkt verwenden. Nur so ist ein sicherer Stand gewährleistet.
-  Bei beschädigter Sicherheits- und Verstelleinrichtung oder Schweißnaht das Produkt nicht mehr verwenden.

-  **VORSICHT! VERLETZUNGSGEFAHR!** Achten Sie darauf, dass der Untergrund weder feucht noch ölig ist. Das Produkt kann wegrutschen und umfallen.
-  Achten Sie darauf, dass die Werkstücke / Arbeitsplatte auf der Auflagestrebe [8] nicht verrutschen können / kann. Sichern Sie diese ggf.
-  Achten Sie darauf, dass Sie Werkstücke nicht einseitig belasten. Andernfalls kann das Werkstück aus dem Gleichgewicht kommen und herunterfallen.
- Beseitigen Sie alle Verunreinigungen, z. B. nasse Farbe, Schmutz, Öl oder Schnee, am Produkt.

● Montage

Hinweis: Beachten Sie beim Aufbau, dass Sie die Schrauben zunächst nur leicht anziehen. Erst wenn das Produkt vollständig aufgebaut ist, können Sie die Schrauben fest anziehen.

- Ziehen Sie die Standbeine des Seitenteils [5] auseinander. Ziehen Sie den Sicherungsstift [10] heraus und legen Sie die Spreizsicherung [12] über den Bolzen am anderen Bein. Setzen Sie die Lochleiste [7] in den Mittelteil des Seitenteils ein. Stecken Sie den Sicherungsstift [10] durch das Loch im Seitenteil [5], um die Lochleiste [7] zu sichern. Achten Sie darauf, dass mindestens drei Löcher auf der Lochleiste [7] oben herausragen. Gehen Sie bei der gegenüberliegenden Seite ebenso vor (Abb. A).
 - Stellen Sie sicher, dass beide Lochleisten [7] auf der gleichen Höhe sind.
 - Verbinden Sie die mittlere Stützstrebe [9] mit den beiden Seitenteilen [5] mit Hilfe der Schraubensets [1] und [2] (Abb. B).
 - Verwenden Sie das Schraubenset [2] auf der Seite, wo sich die Spreizsicherung [11] befindet. Auf der anderen Seite verwenden Sie das Schraubenset [1]. Nachdem Sie die Schrauben befestigt haben, legen Sie die Spreizsicherung [11] über die Schraube. Wiederholen Sie die Schritte auf der gegenüberliegenden Seite, um die mittlere Stützstrebe [9] zu befestigen (Abb. C).
 - Verbinden Sie die untere Stützstrebe [6] mit dem Bein des Seitenteils mit Hilfe des Schraubensets [3]. Wiederholen Sie die Schritte auf der gegenüberliegenden Seite, um die unteren Stützstreben [6] zu befestigen (Abb. D).
 - Legen Sie die Auflagestrebe [8] auf die Lochleiste [7] und befestigen Sie sie mit dem Schraubenset [4] (Abb. E).
 - Richten Sie das Produkt korrekt aus. Ziehen Sie anschließend alle Schrauben nach.
- Hinweis:** Ein festes Verschrauben der Stützstreben [6] mit den Beinen ist notwendig für eine gute Verwindungssteifigkeit des Unterstellbocks.
- Schwenken Sie die beiden Sicherungshalterungen [13] der Auflagestrebe [8] nach oben (Abb. F).

● Gebrauch

⚠ VORSICHT! VERLETZUNGSGEFAHR! Achten Sie darauf, dass die Spreizsicherungen **11** und **12** angelegt sind. Achten Sie ebenfalls darauf, dass die beiden Arbeitsböcke immer die gleiche Höhe haben. Nur so ist ein sicherer Stand gewährleistet.

- Achten Sie darauf, dass die Werkstücke / Arbeitsplatte auf der Auflagefläche nicht verrutschen können / kann. Sichern Sie diese ggf.
- Achten Sie darauf, dass Sie Werkstücke nicht einseitig belasten. Andernfalls kann das Werkstück aus dem Gleichgewicht kommen und herunterfallen.
- Verwenden Sie immer zwei Arbeitsböcke, um die Werkstücke / Arbeitsplatte beim Arbeiten zu halten.
- Klappen Sie die Standbeine komplett auseinander.
- Überprüfen Sie die Sicherungs- und Verstelleinrichtungen auf korrekten Sitz.
- Legen Sie das zu bearbeitende Werkstück auf die Auflagestrebe **8**.

● Höhe verstellen

Mit Hilfe des Sicherheitsstifts **10** können Sie das Produkt in der Höhe verstellen.

- Entfernen Sie die Werkstücke / Arbeitsplatte vom Produkt.
- Entfernen Sie den Sicherheitsstift **10** und verstellen die Lochleiste **7** in der Höhe.
- Sichern Sie die Position, indem Sie den Sicherheitsstift **10** wieder einsetzen.

● Reinigung

- Reinigen Sie das Produkt regelmäßig mit einem trockenen, fusselfreien Tuch.
- Verwenden Sie keine aggressiven oder ätzenden Reinigungsmittel, da sie das Produkt beschädigen könnten.

● Lagerung

- Öffnen Sie die beiden Spreizsicherungen **11** und **12** und klappen Sie die Standbeine wieder zusammen, wenn Sie das Produkt nicht mehr benötigen.
- Lagern Sie das Produkt in einem trockenen, geschlossenen Raum, wenn Sie es längere Zeit nicht verwenden.

● Entsorgung

Die Verpackung besteht aus umweltfreundlichen Materialien, die Sie über die örtlichen Recyclingstellen entsorgen können.

Möglichkeiten zur Entsorgung des ausgedienten Produkts erfahren Sie bei Ihrer Gemeinde- oder Stadtverwaltung.

● Service

Conmetall Meister GmbH

Oberkamper Str. 39

Warenannahme Tor 3

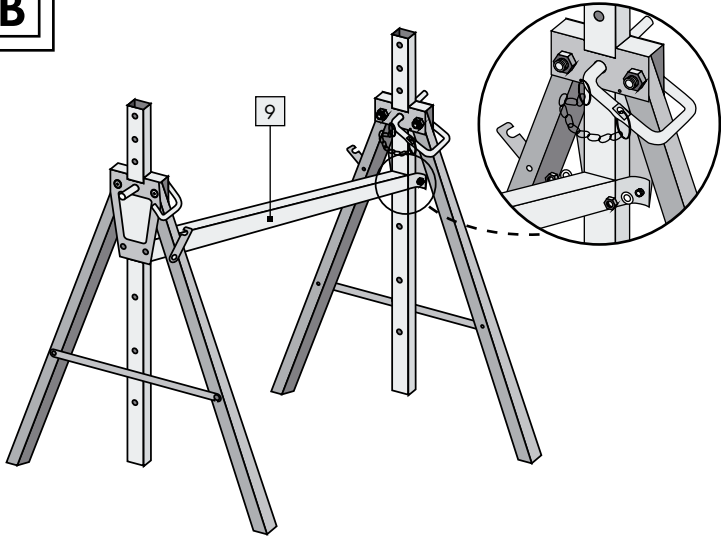
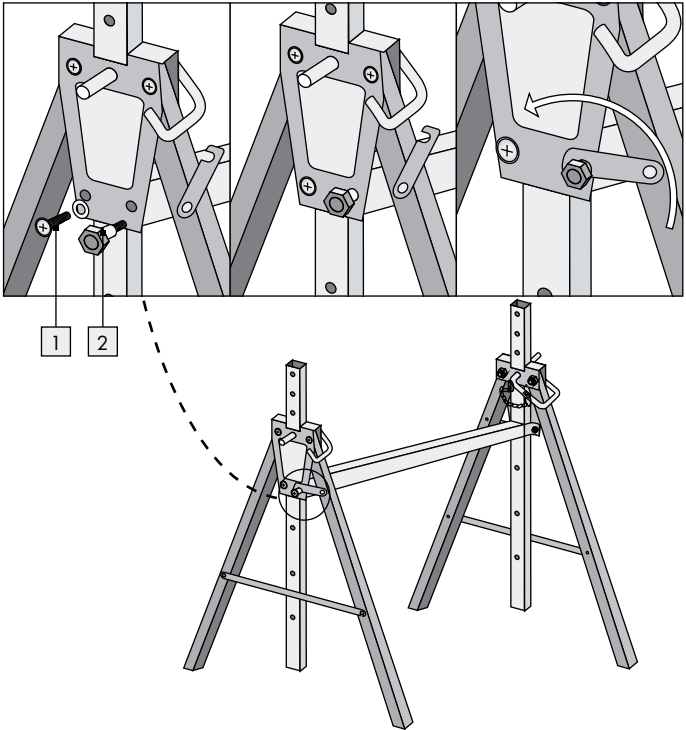
42349 Wuppertal

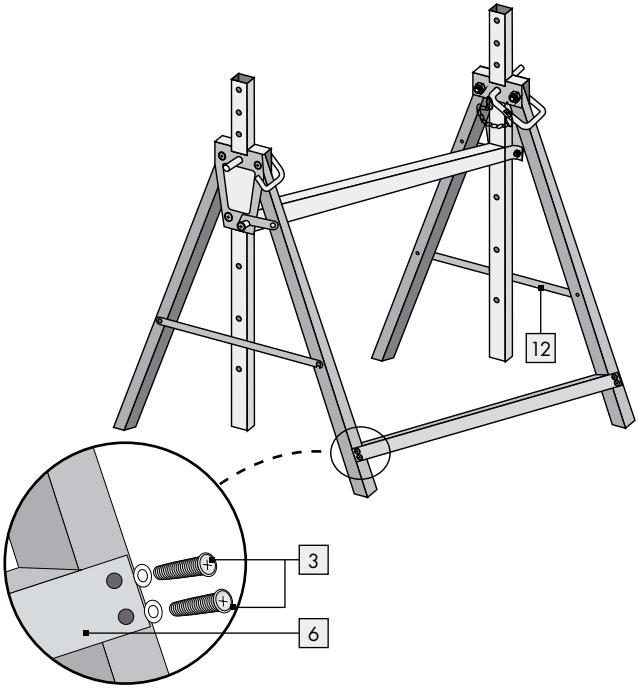
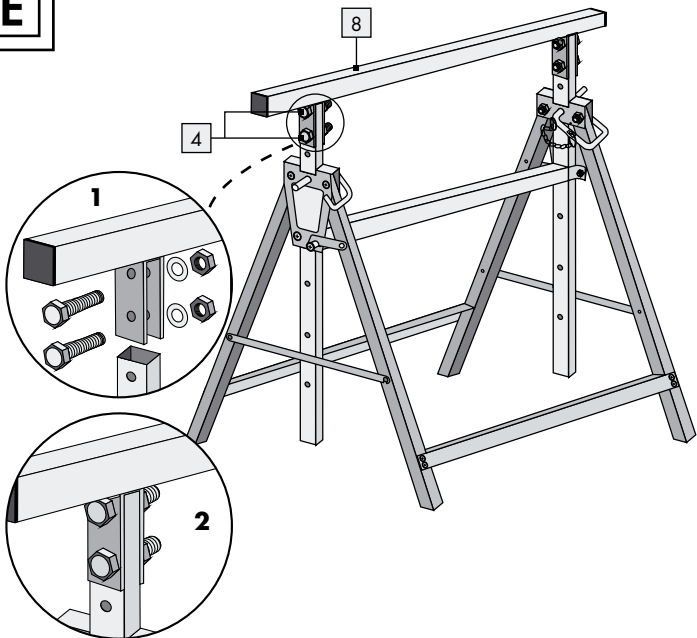
DEUTSCHLAND

E-Mail: meister-service@conmetallmeister.de

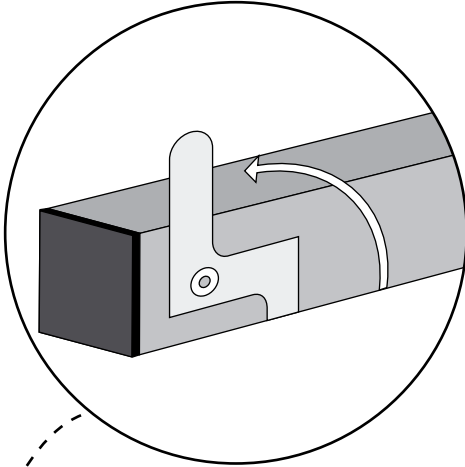
IAN 322480_1901

Bitte halten Sie für alle Anfragen den Kassenbon und die Art.-Nr. z. B. IAN 123456_7890, als Nachweis für den Kauf bereit.

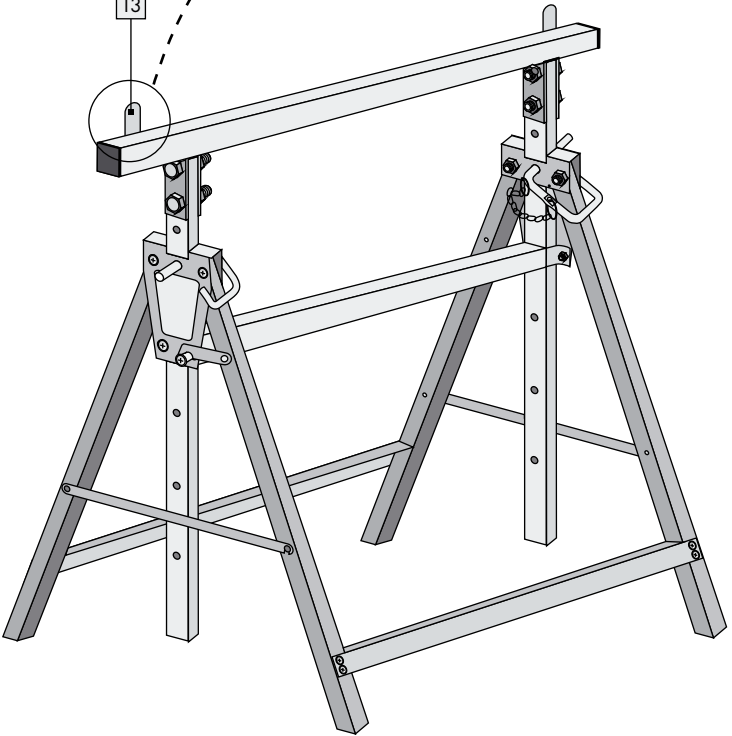
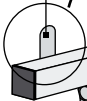
B**C**

D**E**

F

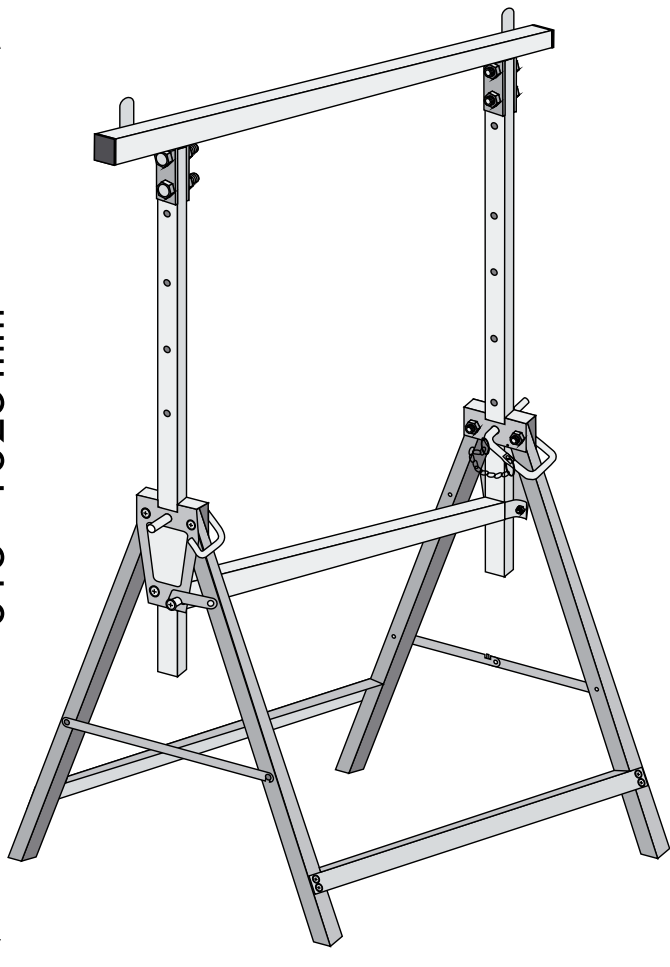


13



G

815 - 1325 mm



Conmetall Meister GmbH

Oberkamper Str. 37-39

42349 Wuppertal

DEUTSCHLAND

Art.-Nr.: WU5258121

Stand der Informationen: 07/2019

Ident.-No.: WU5258121072019-AT

IAN 322480_1901

1

