



FIRE BOAT

GB

FIRE BOAT

Instructions for use

HU

TŰZOLTÓ HAJÓ

Használati útmutató

SI

GASILSKI ČOLN

Navodilo za uporabo

CZ

POŽÁRNICKÝ ČLUN

Návod k použití

SK

POŽIARNICKÝ ČLN

Navod na používanie

DE

AT

CH

FEUERWEHRBOOT

Gebrauchsanweisung



IAN 337990_2001



Congratulations!

You have chosen to purchase a high-quality product. Familiarise yourself with the product before using it for the first time.

Read the following instructions for use carefully.

Use the product only as described and only for the given areas of application. Store these instructions for use carefully. When passing the product on to third parties, please also hand over all accompanying documents.

Contents

- 187 x parts
- 1 x assembly instructions
- 1 x instructions for use

Use according to guidelines

This product is a toy for children 5 years and up for private use.

Technical data

Date of manufacture (month/year): 08/2020

Safety Instructions

- Warning. Not suitable for children under 36 months. Choking hazard. Small balls.
- Children may play with this article only under adult supervision.
- Warning. The packaging and mounting materials are not a constituent part of the toy and they must be removed in all cases for safety reasons before the product is given to children to play with.
- Check the product for damage and wear before each use. The product may only be used in good order and condition!

Storage, cleaning

When not in use, always store the product clean and dry at room temperature. Wipe clean with a dry cloth only. IMPORTANT! Never clean the product with aggressive cleaning agents.

Disposal

Dispose of the article and the packaging materials in accordance with current local regulations. Packaging materials such as foil bags are not suitable to be given to children. Keep the packaging materials out of the reach of children.



Dispose of the products and the packaging in an environmentally friendly manner.



The recycling code is used to identify various materials for recycling. The code consists of the recycling symbol – which is meant to reflect the recycling cycle – and a number which identifies the material.

Notes on the guarantee and service handling

The product was produced with great care and under constant supervision. You receive a three-year warranty for this product from the date of purchase. Please retain your receipt.

The warranty applies only to material and workmanship and does not apply to misuse or improper handling. Your statutory rights, especially the warranty rights, are not affected by this warranty.

With regard to complaints, please contact the following service hotline or contact us by e-mail. Our service employees will advise as to the subsequent procedure as quickly as possible. We will be personally available to discuss the situation with you.

Any repairs under the warranty, statutory guarantees or through goodwill do not extend the warranty period. This also applies to replaced and repaired parts. Repairs after the warranty are subject to a charge.

IAN: 337990_2001

Service Great Britain
Tel.: 0800 404 7657
E-Mail: deltasport@lidl.co.uk

Szívvel gratulálunk!

Vásárlásával kiváló minőségű terméket választott. Használatba vétele előtt ismerkedjen meg a termékkel.

Figyelmesen olvassa el az alábbi használati útmutatót.

A terméket kizárólag az itt ismertetett módon, a rendeltetésének megfelelően használja. Gondosan őrizze meg a használati útmutatót. A termék továbbadásakor adja át az összes kapcsolódó dokumentumot is.

A készlet tartalma

- 187 x alkatrész
- 1 x szerelési útmutató
- 1 x használati útmutató

Rendeltetésszerű használat

A termék rendeltetése alapján játéknak; azt 5 évnél idősebb gyerekeknek, privát használatra terveztük.

Műszaki adatok

Gyártás dátuma (hónap/év): 08/2020

Biztonsági tudnivalók

- Figyelmeztetés. Csak 36 hónaposnál idősebb gyermekek számára alkalmas. Fulladásveszély. Kis labdák.
- Gyermekek csak felnőtt felügyelete mellett játszhatnak a termékkel.
- Figyelmeztetés. A csomagoló- és rögzítőanyagok nem képezik a játék részét, és biztonsági okból mindenképpen el kell őket távolítani, mielőtt a terméket odaadná a gyermekeknek játszani.
- Minden használat előtt ellenőrizze, hogy a termék nem sérült vagy kopott-e! A terméket csak kifogástalan állapotban szabad használni!

Tárolás, tisztítás

A terméket mindig száraz, tiszta és szobahőmérsékletű helyen tárolja, ha azt nem használja. Csak törölje tisztára egy száraz ronggyal. FONTOS! Ne használjon éles tisztítószeret a tisztításhoz.

Tudnivalók a hulladékkezelésről

Az árucikket és a csomagolóanyagot az érvényes helyi előírásoknak megfelelően ártalmatlanítsa. A csomagolóanyagok, pl. nylonzacskók, nem kerülhetnek gyermekek kezébe. A csomagolóanyagot gyermekek számára hozzá nem férhető helyen tárolja.



A terméket és csomagolását környezetbarát módon selejtezze le.



Az újrahasznosító kód a különböző anyagokat jelöli, hogy azok nyersanyagként újrahasznosíthatók legyenek. A kód az újrahasznosítás jelből - értsd: az újrahasznosítás körforgás jelölése - és egy számból áll, ami adott anyagot jelöl.

A garanciával és a szerviz lebo-nyolításával kapcsolatos útmutató

Ezen termék gyártása nagy gondossággal és folyamatos ellenőrzés mellett történt. Ön a termékre három év garanciát kap a vásárlás időpontjától. Kérjük őrizze meg a pénztárblokkot.

A garancia csak anyag- és gyártási hibákra érvényes, visszaélés-szerű vagy szakszerűtlen kezelés esetén teljesen megszűnik. Az Ön törvényes jogait, kiváltképpen a szavatosságra vonatkozó jogait, ez a garancia nem korlátozza.

Esetleges reklamáció esetén, kérjük, hívja fel a szerviz alábbi közvetlen telefonvonalát, vagy lépjen kapcsolatba velünk e-mailben. Szerviz szakembereink a további tennivalókat a lehető leggyorsabban egyeztetik Önnel. Minden esetben személyesen adunk tanácsot Önnek.

A garanciális időt garancia, törvényes szavatosság vagy kulantéria alapján történő esetleges javítások nem hosszabbítják meg. Ez a pótolta vagy megjavított alkatrészekre is érvényes.

A garancia lejártá után felmerülő javítások költségeit Önnek kell fedezni.

IAN: 337990_2001

Szerviz Magyarország
Tel.: 06800 21225
E-Mail: deltasport@lidl.hu

Čestitamo!

Z nakupom ste se odločili za visokokakovosten izdelek. Pred prvo uporabo se seznanite z izdelkom.

V ta namen natančno preberite naslednje navodilo za uporabo.

Izdelek uporabljajte, kot je opisano, in za navedena področja uporabe. To navodilo za uporabo skrbno hranite. Če boste izdelek predali tretjim osebam, zraven priložite vso dokumentacijo.

Obseg dobave

- 187 x posamezni del
- 1 x navodilo za sestavljanje
- 1 x navodilo za uporabo

Namenska uporaba

Ta izdelek je igrača za otroke, starejše od 5 let, in je namenjena za zasebno uporabo.

Tehnični podatki

Datum izdelave (mesec/leto): 08/2020

Varnostni napotki

- Opozorilo. Ni primerno za otroke, mlajše od 36 mesecev. Nevarnost zadušitve zaradi tujka. Majhne krogle.
- Otroci se smejo z izdelkom igrati le pod nadzorom odraslih oseb.
- Opozorilo. Embalažni in pritrditveni materiali niso sestavni del igrače in jih je treba iz varnostnih razlogov vedno odstraniti, preden se izdelek preda otrokom za igro.
- Pred vsako uporabo preveriti izdelek glede poškodb ali obrabe. Izdelek se sme uporabljati le v brezhibnem stanju!

Shranjevanje, čiščenje

Če izdelka ne uporabljate, ga shranite na suho, čisto mesto pri sobni temperaturi. Izdelek čistite le tako, da ga obrišete s suho krpo za čiščenje. POMEMBNO! Nikoli ne čistiti z ostrimi negovalnimi sredstvi.

Napotki za odlaganje v smeti

Izdelek in embalažne materiale zavrzite v skladu z aktualnimi lokalnimi predpisi. Embalažni materiali, npr. folijske vrečke, ne sodijo v roke otrok. Embalažni material shranite otrokom nedosegljivo.



Izdelke in embalažo odstranite okolju prijazno.



Koda za recikliranje označuje različne materiale za vračanje v reciklirni krog. Vsebuje simbol za recikliranje, ki označuje reciklirni krog, in številko, ki označuje material.

Napotki za garancijo in izvajanje servisne storitve

Izdelek je bil izdelan skrbno in pod stalnim nadzorom. Garancija izdelka velja 3 leta od datuma nakupa. Prosimo shranite račun. Garancija velja le za napake v materialu in proizvodnji ter ugasne ob zlorabi ali neustrezni uporabi izdelka. Vaše pravne koristi, posebno pravica do garancije, s to garancijo niso omejene. V primeru pritožb se prosimo obrnite na spodaj navedeno telefonsko številko servisa ali nam pošljite elektronsko pošto. Naši sodelavci na servisu se bodo tako hitro kot je le mogoče dogovorili z Vami glede nadaljnjih ukrepov. Vsekakor bomo osebno stopili v stik z Vami.

Čas garancije se zaradi morebitnih popravil na podlagi garancije, pravnih koristi ali kulantnosti ne podaljša. To velja tudi za nadomeščene ali popravljene dele. Po poteku garancije so popravila plačljiva.

IAN: 337990_2001

Servis Slovenija
Tel.: 080080917
E-Mail: deltasport@lidl.si

DELTA-SPORT HANDELSKONTOR GMBH
Wragekamp 6 • DE-22397 Hamburg
GERMANY

08/2020
Delta-Sport-Nr.: KB-8035

IAN 337990_2001

Play
tive



Engineered by

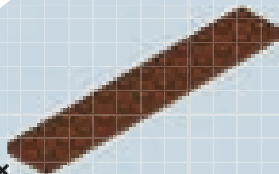
Play
tive
CUPPYS

1

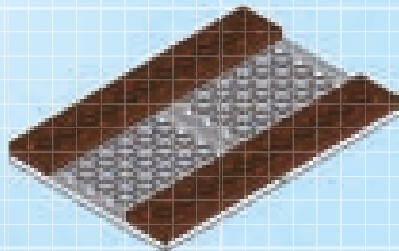
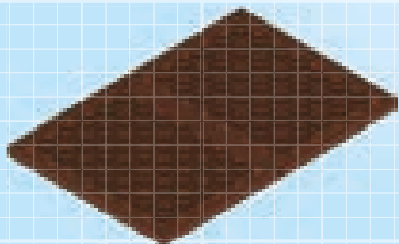


2x

2



2x

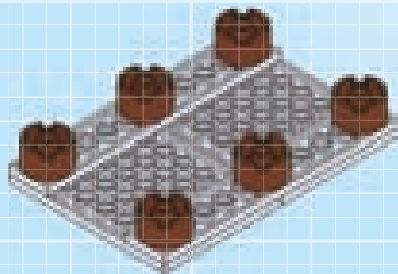


1

3



6x



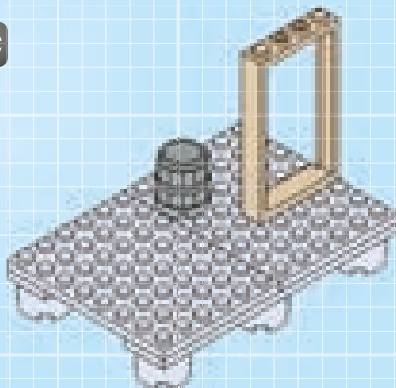
4



1x



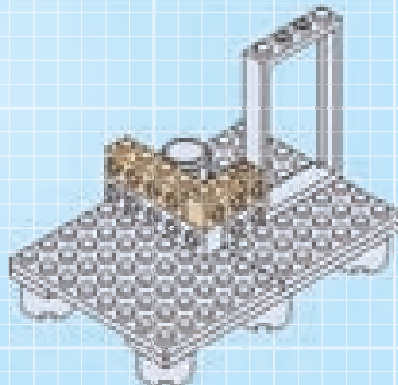
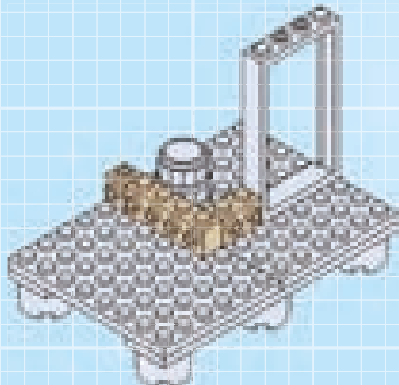
1x



5

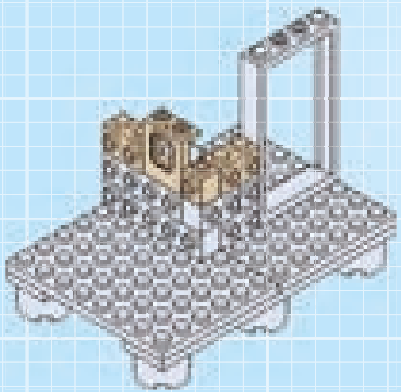


6

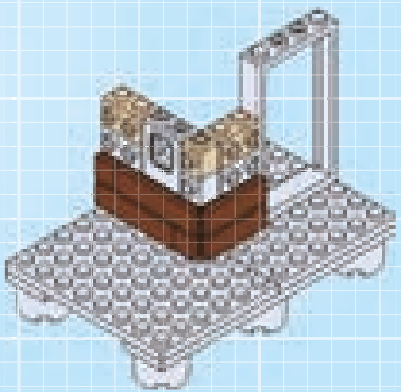


3

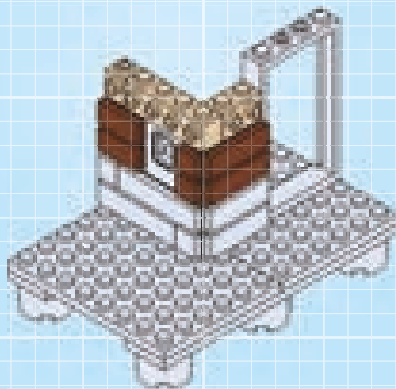
7



8

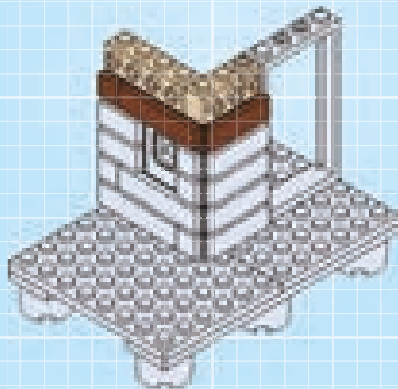


9

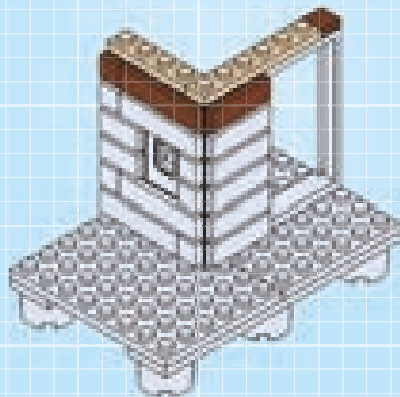


5

10

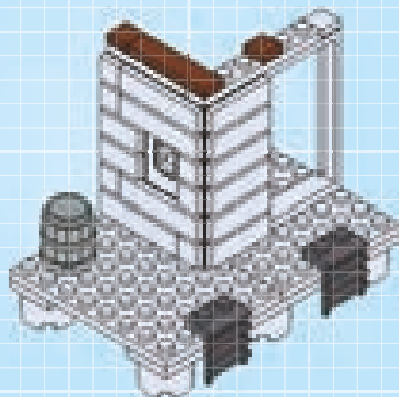


11



7

12



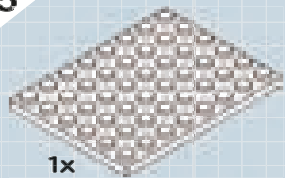
13



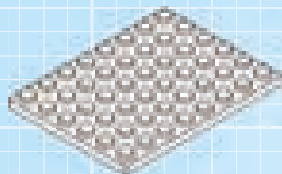
14



15



1x

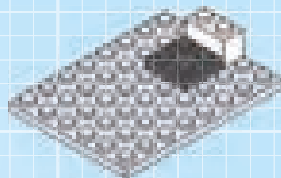


16

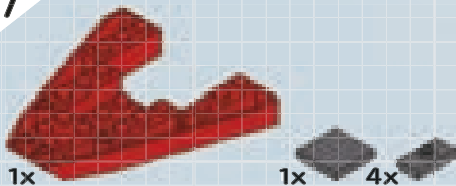


1x

1x



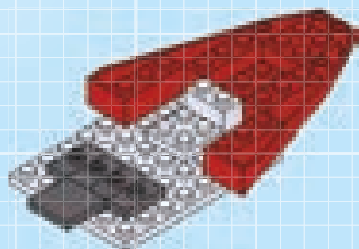
17



1x

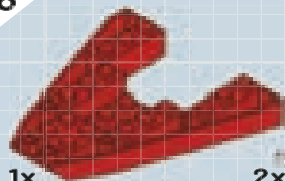
1x

4x



11

18



1x

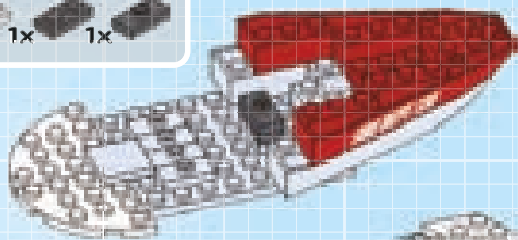
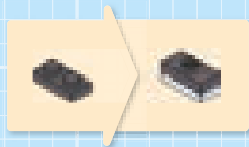


2x

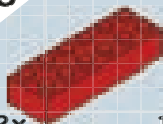


1x

1x



19



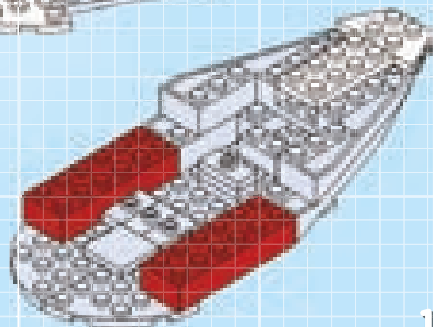
2x



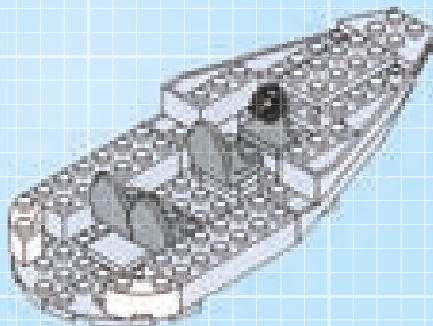
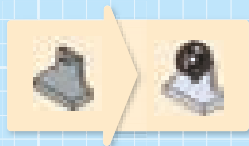
1x



1x

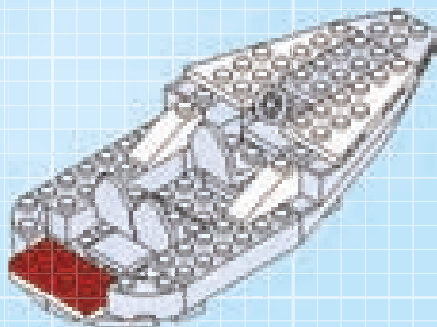
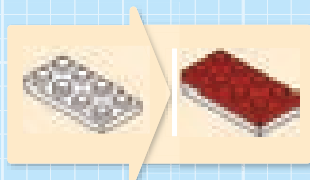


20

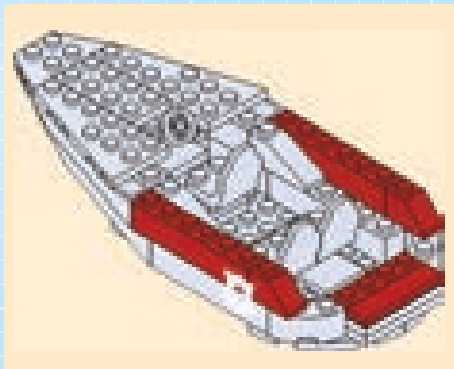
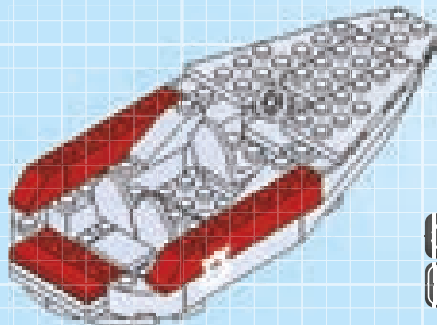


13

21

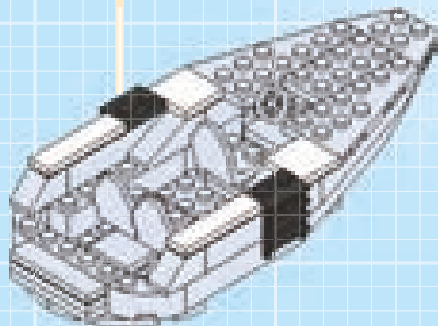


22

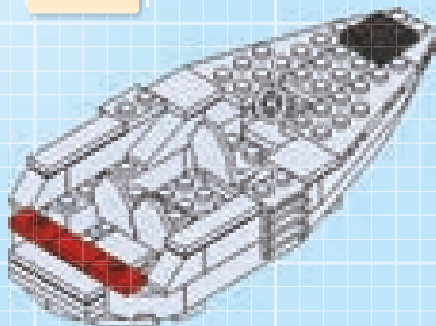


15

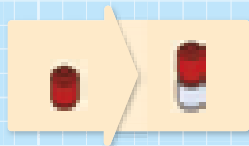
23



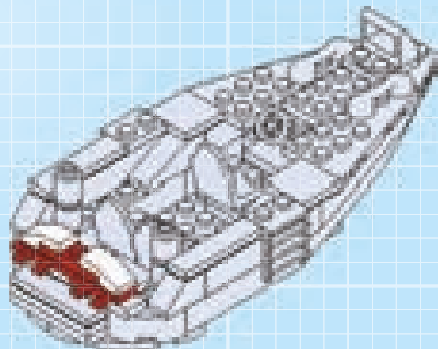
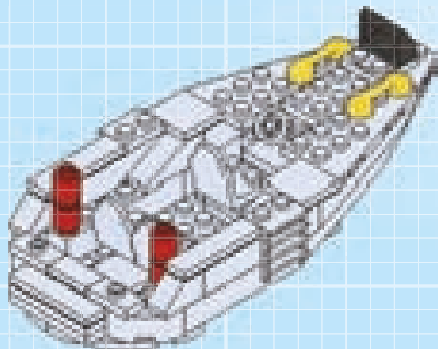
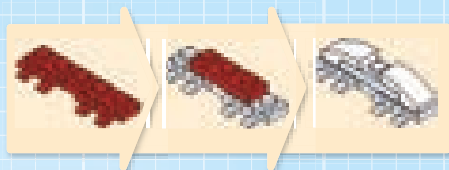
24



25



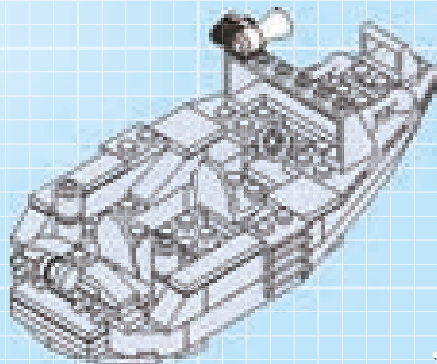
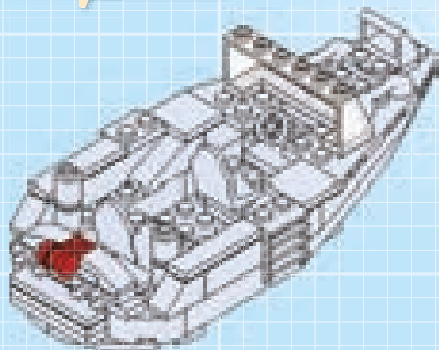
26



27



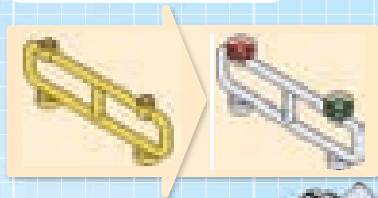
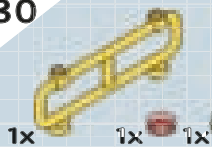
28



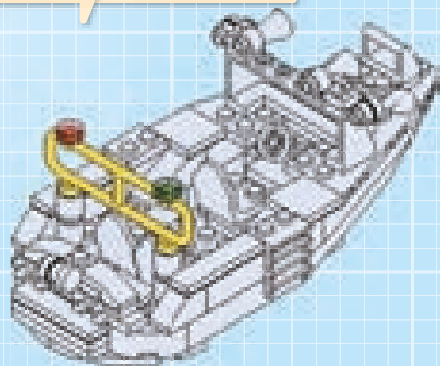
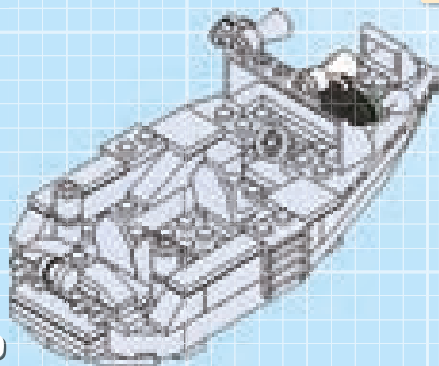
29



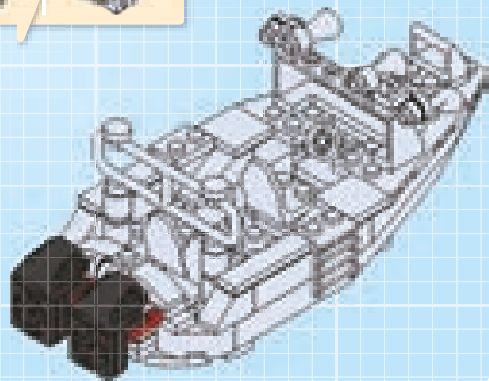
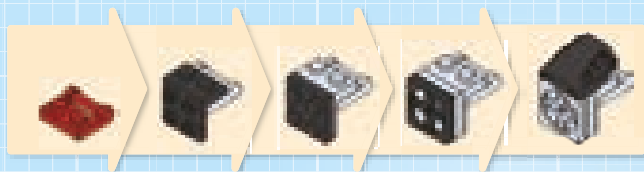
30



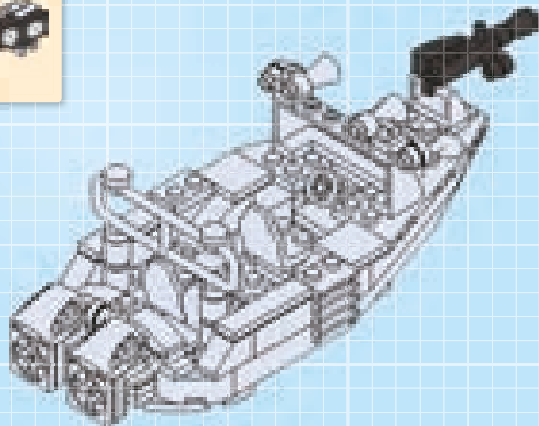
19



31



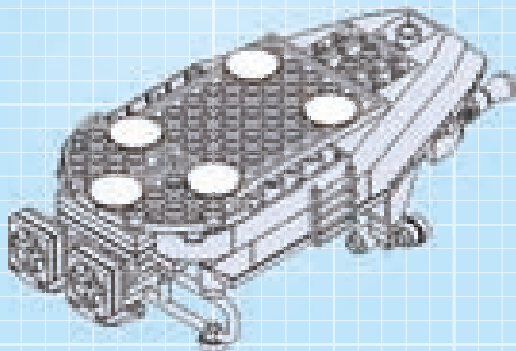
32



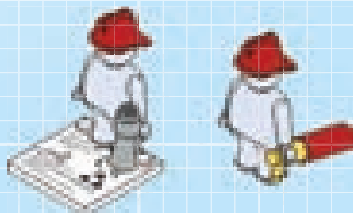
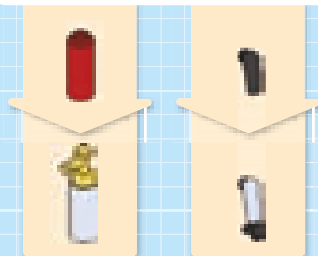
21

33

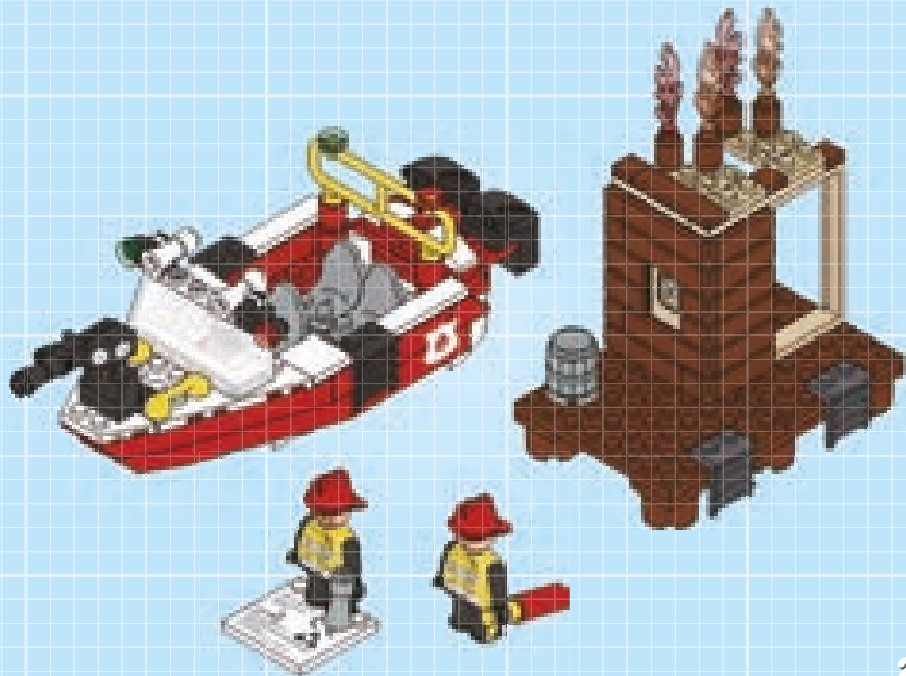
5x



34



23



25

