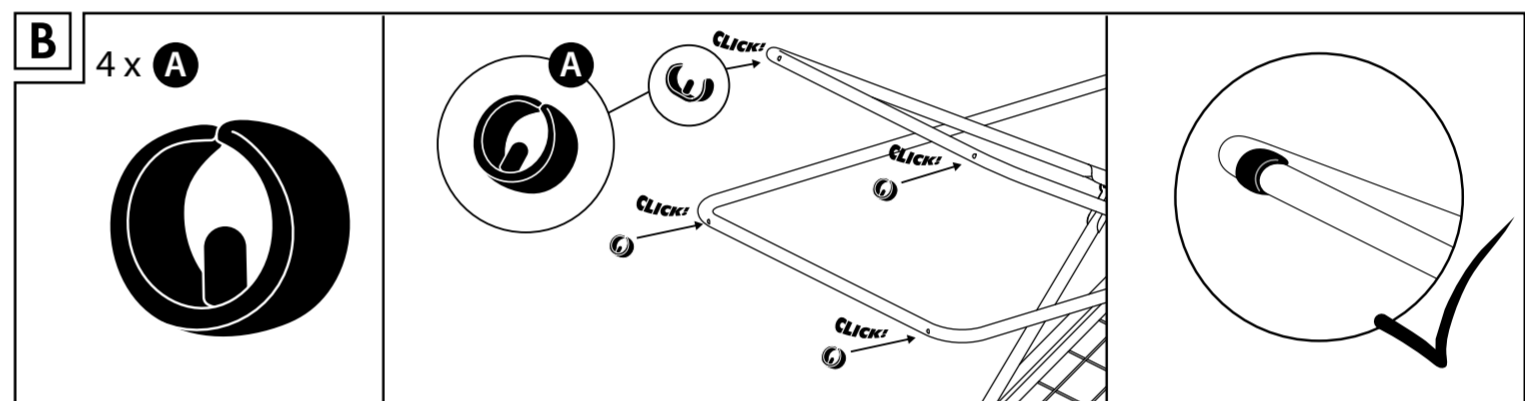
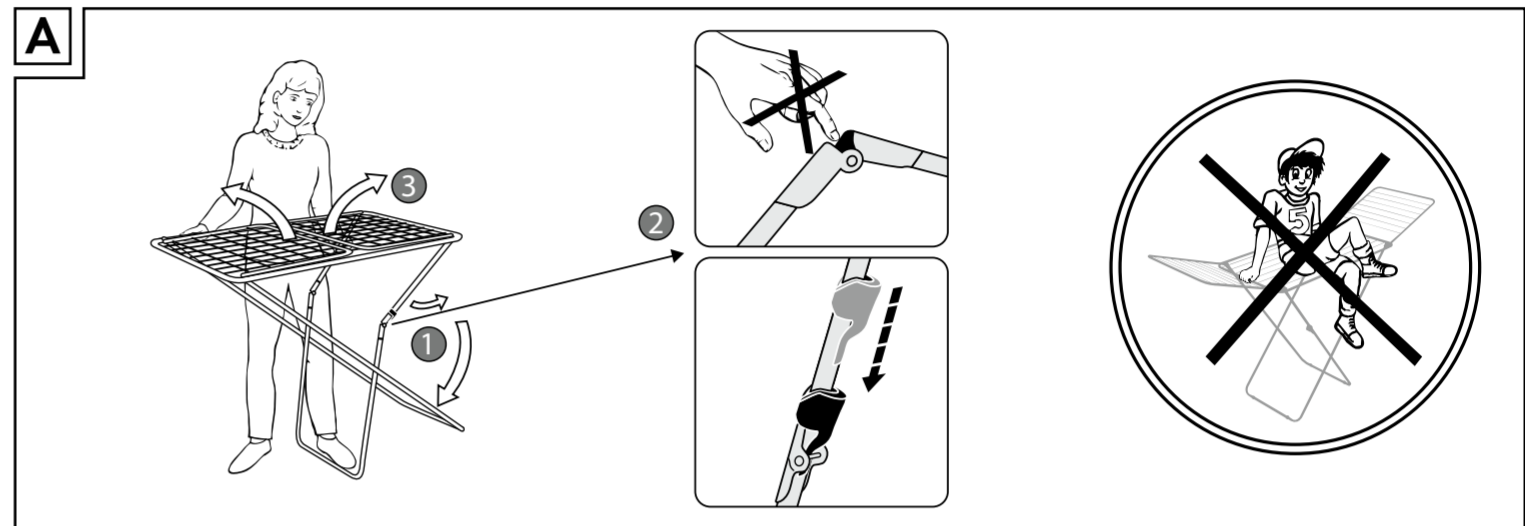


FLÜGELWÄSCHESTÄNDER

DE AT CH
FLÜGELWÄSCHESTÄNDER
Bedienungs- und Sicherheitshinweise

FR CH
ÉTENDOIR À LINGE
Instructions d'utilisation et consignes de sécurité

IT CH
STENDIBIANCHERIA
Indicazioni per l'uso e per la sicurezza



IAN 377155_2110

AT CH

Legende der verwendeten Piktogramme

	Bedienungsanleitung lesen!
	Warn- und Sicherheitshinweise beachten!
	Lebens- und Unfallgefahr für Kleinkinder und Kinder
	Entsorgen Sie Verpackung und Produkt umweltgerecht!

DE AT CH Flügelwäscheständer

Einleitung

Wir beglückwünschen Sie zum Kauf Ihres neuen Produkts. Sie haben sich damit für ein hochwertiges Produkt entschieden. Machen Sie sich vor der ersten Inbetriebnahme mit dem Produkt vertraut. Lesen Sie hierzu aufmerksam die nachfolgende Bedienungsanleitung und die Sicherheitshinweise. Benutzen Sie das Produkt nur wie beschrieben und für die angegebenen Einsatzbereiche. Bewahren Sie diese Anleitung an einem sicheren Ort auf. Händigen Sie alle Unterlagen bei Weitergabe des Produktes an Dritte mit aus.

Bestimmungsgemäßer Gebrauch

Bei diesem Produkt handelt es sich um einen Wäscheständer. Eine Veränderung des Produkts ist nicht zulässig und führt zur Beschädigung. Darüber hinaus können weitere lebensgefährliche Gefahren und Verletzungen die Folgen sein. Dieses Produkt wurde ausschließlich für den Hausgebrauch konzipiert. Es ist nicht für den kommerziellen Gebrauch vorgesehen. Für durch unsachgemäße Verwendung entstandene Schäden übernimmt der Hersteller keine Haftung.

Technische Daten

Artikelnummer: CS42191E
Gesamttrockenlänge: ca. 18 m
Maße (B x H x L): geschlossen ca. 55 x 4 x 128 cm
aufgeklappt ca. 55 x 104 x 181 cm
Artikelgewicht: 2,40 kg
Max. Belastung: 17 kg
Produktions-ID: 07/2022

Sicherheitshinweise

LESEN SIE DIE BEDIENUNGSANLEITUNG VOR DER VERWENDUNG DES PRODUKTS! BEWAHREN SIE ALLESICHERHEITSHINWEISE UND ANWEISUNGEN FÜR DIE ZUKUNFT AUF!

- WARNUNG! LEBENS- UND UNFALLGEFAHR FÜR KLEINKINDER UND KINDER!** Lassen Sie Kinder niemals unbeaufsichtigt mit dem Verpackungsmaterial. Es besteht Erstickungsgefahr.
- WARNUNG! STRANGULATIONS- UND ERSTICKUNGSGEFAHR!** Halten Sie Kinder von dem Produkt fern. Lassen Sie Kinder nicht damit spielen. Lassen Sie Kinder nicht mit der Verpackungsfolie spielen. Kinder können sich beim Spielen darin verfangen und ersticken. Das Produkt muss außerhalb der Reichweite von Kindern und in einem geschlossenen Raum aufbewahrt werden!
- Dies ist kein Spielzeug. Bitte halten Sie Kinder vom Flügelwäscheständer fern.
- Auf sicheren Stand achten und nur auf ebenen und festen Böden verwenden.
- ACHTUNG! QUETSCHGEFAHR!** Achten Sie auf Ihre Hände und Finger, wenn Sie den Flügelwäscheständer auf- oder zusammenklappen.
- Versuchen Sie nie, das Produkt selbst zu reparieren.
- Setzen Sie sich weder auf den Flügelwäscheständer, noch lehnen Sie sich an.
- Bitte überprüfen Sie den Flügelwäscheständer regelmäßig und vor jeder Benutzung auf Beschädigungen.
- Ein beschädigter Flügelwäscheständer darf nicht mehr benutzt werden.
- Flügelwäscheständer nicht als sonstige Ablage oder Abstellmöglichkeit verwenden.
- Überschreiten Sie nicht die maximale Traglast von 17 kg.
- Verwenden Sie das Produkt nicht bei starkem Wind oder Sturm.

Gebrauch

Hinweis: Entfernen Sie sämtliches Verpackungsmaterial vom Produkt.
Hinweis: Für dieses Produkt sind keine Ersatzteile beigelegt.

Flügelwäscheständer aufstellen

- Stellen Sie den Flügelwäscheständer auf wie in den Abbildungen A und B dargestellt.

- Um ein unbeabsichtigtes Zusammenklappen zu verhindern, schieben Sie, nachdem Sie den Wäscheständer aufgestellt haben, die Kindersicherung nach unten, bis diese am Gelenk einrastet (siehe Abb. A).
- Hinweis:** Für diesen Flügelwäscheständer sind die Fußkappen als Ersatzteil bei Bedarf vorhanden. Bitte wenden Sie sich bei Bedarf an unsere Servicestelle.

Wäsche aufhängen

- Die Wäsche gleichmäßig auf der ganzen Fläche zum Aufhängen verteilen.
- Überschreiten Sie nicht die maximale Traglast von 17 kg.

Lagerung, Reinigung und Pflege

- Keine ätzenden oder scheuernden Reinigungsmittel verwenden.
- Das Produkt mit einem feuchten Tuch mit Seife reinigen, um es gut zu erhalten.
- Nach der Verwendung das Produkt an einen trockenen Ort stellen und vor direkter Sonneneinstrahlung geschützt aufzubewahren.

Reparatur und Wartung

Reparaturen und Wartungsarbeiten müssen von einer fachmännischen Person und den Anleitungen des Herstellers entsprechend durchgeführt werden.

Entsorgung

Die Verpackung besteht aus umweltfreundlichen Materialien, die Sie über die örtlichen Recyclingstellen entsorgen können.

Möglichkeiten zur Entsorgung des ausgedienten Produkts erfahren Sie bei Ihrer Gemeinde- oder Stadtverwaltung.

Hersteller/Service

Casa Si Marketing- und VertriebsgmbH
Obkirchergasse 36
1190 Wien
AUSTRIA
Tel.: 08005889385 (DE)
01/440 28 62 (AT)
0800312649 (CH)
E-Mail: service@casasi.com
www.casasi.com

IAN 377155_2110

Bitte halten Sie für alle Anfragen den Kassenbon und die Artikelnummer (IAN 377155_2110) als Nachweis für den Kauf bereit.

Garantie

Das Produkt wurde nach strengen Qualitätsrichtlinien sorgfältig produziert und vor Anlieferung gewissenhaft geprüft. Im Falle von Mängeln dieses Produkts stehen Ihnen gegen den Verkäufer des Produkts gesetzliche Rechte zu. Diese gesetzlichen Rechte werden durch unsere im Folgenden dargestellte Garantie nicht eingeschränkt.

Sie erhalten auf dieses Produkt 3 Jahre Garantie ab Kaufdatum. Die Garantiefrist beginnt mit dem Kaufdatum. Bitte bewahren Sie den Original-Kassenbon gut auf. Diese Unterlage wird als Nachweis für den Kauf benötigt.

Tritt innerhalb von 3 Jahren ab dem Kaufdatum dieses Produkts ein Material- oder Fabrikationsfehler auf, wird das Produkt von uns – nach unserer Wahl – für Sie kostenlos repariert oder ersetzt. Diese Garantie verfällt, wenn das Produkt beschädigt, nicht sachgemäß benutzt oder gewartet wurde.

Die Garantieleistung gilt für Material- oder Fabrikationsfehler. Diese Garantie erstreckt sich nicht auf Produktteile, die normaler Abnutzung ausgesetzt sind (z. B. Batterien) und daher als Verschleißteile angesehen werden können oder Beschädigungen an zerbrechlichen Teilen, z. B. Schalter, Akkus oder die aus Glas gefertigt sind.

Légende des pictogrammes utilisés	
	Lisez le mode d'emploi !
	Respecter les avertissements et les consignes de sécurité !
	Danger de mort et risque d'accident pour les nourrissons et les enfants
	Mettez l'emballage et le produit au rebut en respectant l'environnement !

FR CH **Étendoir à linge**

● Introduction

Nous vous félicitons pour l'achat de votre nouveau produit. Vous avez opté pour un produit de haute qualité. Veuillez vous familiariser avec le produit avant sa première utilisation. Veuillez lire attentivement le mode d'emploi ci-dessous et les consignes de sécurité. Utilisez uniquement ce produit en vous conformant aux instructions et aux domaines d'application mentionnés. Conserver ces instructions dans un lieu sûr. Lorsque vous remettez le produit à d'autres utilisateurs, veuillez également leur transmettre tous les documents.

● Utilisation conforme

Ce produit est un séchoir à linge. Toute modification du produit est interdite et conduit à des dommages. Il peut en outre en résulter des risques mortels ou des blessures. Ce produit a été exclusivement conçu pour un usage domestique. Il n'est pas destiné à un usage commercial. Le fabricant décline toute responsabilité en cas d'utilisation non conforme à l'usage prévu.

● Caractéristiques techniques

Référence de l'article : CS42191E

Longueur

d'étendage totale : env. 18 m

Dimensions (l x h x L) : fermé env. 55 x 4 x 128 cm

déplié env. 55 x 104 x 181 cm

Poids de l'article : 2,40 kg

Charge max. : 17 kg

ID de production : 07/2022

Consignes de sécurité correspondantes

LISEZ LES INSTRUCTIONS AVANT D'UTILISER LE PRODUIT ! CONSERVEZ TOUTES LES CONSIGNES DE SÉCURITÉ ET INSTRUCTIONS POUR POUVOIR LES CONSULTER ULTÉRIEUREMENT !

AVERTISSEMENT! DANGER DE MORT ET RISQUE D'ACCIDENT POUR LES NOURRISSONS ET LES ENFANTS ! Ne laissez jamais les enfants manipuler les emballages sans surveillance. Risque d'asphyxie.

- AVERTISSEMENT! RISQUE DE STRANGULATION ET D'ÉTOUFFEMENT !** Tenez les enfants à l'écart du produit. Ne laissez pas les enfants jouer avec. Ne laissez pas les enfants jouer avec le film d'emballage. Les enfants peuvent y être pris au piège et s'étouffer en jouant avec. Le produit doit être conservé hors de portée des enfants et dans une pièce fermée !
- Ceci n'est pas un jouet. Veuillez tenir les enfants à l'écart du sèche-linge à ailettes.
- Veuillez à une bonne assise et utilisez le produit uniquement sur des sols plans et rigides.
- ATTENTION ! RISQUE D'ÉCRASEMENT !** Faites attention à vos mains et à vos doigts lorsque vous dépliez ou repliez le sèche-linge à ailettes.
- N'essayez jamais de réparer le produit vous-même.
- Ne vous asseyez pas et ne vous appuyez pas non plus sur le sèche-linge à ailettes.
- Veuillez contrôler régulièrement et avant chaque utilisation que le sèche-linge à ailettes n'est pas endommagé.
- Un sèche-linge à ailettes détérioré ne doit plus être utilisé.
- N'utilisez pas le sèche-linge à ailettes comme surface de dépôt ou dispositif de rangement.
- Ne dépassez pas la capacité maximale de charge qui est de 17 kg.
- N'utilisez pas le produit en cas de vent fort ou de tempête.

● Utilisation

Remarque : Veuillez retirer tous les emballages du produit.

Remarque : Aucune pièce de rechange n'est fournie pour ce produit.

● Mettre en place le sèche-linge à ailettes

- Mettez en place le sèche-linge à ailettes comme représenté sur les illustrations A et B.
- Après avoir mis en place le sèche-linge, et pour éviter qu'il ne se replie de manière involontaire, glissez la sécurité enfant vers le bas jusqu'à ce qu'elle s'enclenche dans la charnière (voir ill. A).
- Remarque :** Des capuchons pour pieds sont disponibles pour ce sèche-linge à ailettes en tant que pièces de rechange en cas de besoin. En cas de besoin, veuillez vous adresser à notre service après-vente.

● Étendre le linge

- Répartir le linge à étendre uniformément sur toute la surface.
- Ne dépassez pas la capacité maximale de charge qui est de 17 kg.

● Stockage, nettoyage et entretien

- Ne pas utiliser de produit nettoyant corrosif ou abrasif.
- Nettoyer le produit avec un chiffon humide avec du savon afin de le maintenir en bon état.
- Après utilisation, entreposer le produit dans un endroit sec et protégé des rayons directs du soleil.

● Réparation et maintenance

Les réparations et travaux de maintenance doivent être effectués par une personne spécialisée et dans le respect des instructions fournies par le fabricant.

● Mise au rebut

L'emballage se compose de matières recyclables pouvant être mises au rebut dans les déchetteries locales.

Votre mairie ou votre municipalité vous renseigneront sur les possibilités de mise au rebut des produits usagés.

● Fabricant/SAV

Casa Si Marketing- und VertriebsgmbH

Obkirchergasse 36

1190 Wien

AUSTRIA

Tél. : 0805103097 (FR)

0800312649 (CH)

Fax : +43 1 440 28 62 17

E-mail : service@casasi.com

www.casasi.com

IAN 377155_2110

Pour toute demande, veuillez conserver le ticket de caisse et le numéro d'article (IAN 377155_2110) comme preuve d'achat.

● Garantie

Le produit a été fabriqué selon des critères de qualité stricts et contrôlé consciencieusement avant sa livraison. En cas de défaillance, vous êtes en droit de retourner ce produit au vendeur. La présente garantie ne constitue pas une restriction de vos droits légaux.

Ce produit bénéficie d'une garantie de 3 ans à compter de sa date d'achat. La durée de garantie débute à la date d'achat. Veuillez conserver le ticket de caisse original. Il fera office de preuve d'achat.

Si un problème matériel ou de fabrication devait survenir dans 3 ans suivant la date d'achat de ce produit, nous assurons à notre discrétion la réparation ou le remplacement du produit sans frais supplémentaires. La garantie prend fin si le produit est endommagé suite à une utilisation inappropriée ou à un entretien défectueux.

La garantie couvre les vices matériels et de fabrication. Cette garantie ne s'étend ni aux pièces du produit soumises à une usure normale (p. ex. des piles) et qui, par conséquent, peuvent être considérées comme des pièces d'usure, ni aux dommages sur des composants fragiles, comme des interrupteurs, des batteries ou des éléments fabriqués en verre.

Legenda dei pittogrammi utilizzati	
	Leggere le istruzioni per l'uso!
	Rispettare le avvertenze e le indicazioni di sicurezza!
	Pericolo di morte e incidente per neonati e bambini
	Smaltire l'imballaggio e il prodotto in modo ecocompatibile!

IT CH **Stendibiancheria**

● Introduzione

Congratulazioni per l'acquisto di questo nuovo prodotto. Con il vostro acquisto avete scelto un prodotto di alta qualità. Prima del primo utilizzo acquisire dimestichezza con il prodotto. Leggere attentamente le seguenti istruzioni per l'uso e le avvertenze in materia di sicurezza. Utilizzare il prodotto solo come descritto e per le destinazioni d'uso indicate. Conservare queste istruzioni in un luogo sicuro. In caso di cessione del prodotto a terzi, consegnare anche l'intera documentazione ad esso allegata.

● Utilizzo conforme

Questo prodotto è uno stendibiancheria. Modifiche non autorizzate possono provocare danni al prodotto. Ciò potrebbe esporre inoltre al rischio di lesioni e pericoli letali. Questo prodotto è stato realizzato esclusivamente per l'uso domestico. Non è destinato a un uso commerciale. Il produttore declina ogni responsabilità per eventuali danni derivanti da un utilizzo non conforme alla destinazione d'uso.

● Specifiche tecniche

Codice articolo: CS42191E

Lunghezza complessiva: ca. 18 m

Dimensioni (L x A x L): chiuso ca. 55 x 4 x 128 cm

aperto ca. 55 x 104 x 181 cm

Peso dell'articolo: 2,40 kg

Carico max.: 17 kg

ID di produzione: 07/2022

Indicazioni di sicurezza

LEGGERE IL MANUALE DI ISTRUZIONI PER L'USO PRIMA DI UTILIZZARE IL PRODOTTO! CONSERVARE TUTTE LE INDICAZIONI E LE AVVERTENZE DI SICUREZZA PER EVENTUALI CONSULTAZIONI FUTURE!

ATTENZIONE! PERICOLO DI MORTE E INCIDENTE PER NEONATI E BAMBINI! Non lasciare mai i bambini incustoditi con il materiale di imballaggio. Pericolo di soffocamento.

ATTENZIONE! RISCHIO DI STRANGOLAMENTO E SOFFOCAMENTO! Tenere il prodotto lontano dalla portata dei bambini. Non far giocare i bambini con il prodotto. Non far giocare i bambini con la pellicola dell'imballaggio. I bambini potrebbero rimanerci incastrati e soffocare. Tenere il prodotto lontano dalla portata dei bambini e custodirlo in un luogo chiuso!

- Non è un giocattolo. Tenere lo stendibiancheria lontano dalla portata dei bambini.
- Accertarsi che sia posizionato in modo sicuro e utilizzarlo solo su superfici piane e solide.
- ATTENZIONE! PERICOLO DI SCHIACCIAMENTO!** Fare attenzione a mani e dita durante l'apertura o la chiusura dello stendibiancheria.
- Non tentare mai di riparare autonomamente il prodotto.
- Non sedersi sullo stendibiancheria ed evitare di appoggiarsi.
- Verificare regolarmente e prima di ogni utilizzo che lo stendibiancheria non presenti danni.
- Non è consentito continuare a utilizzare uno stendibiancheria danneggiato.
- Non utilizzare lo stendibiancheria come ripiano o appoggio per riporre oggetti.
- Non superare la capacità di portata massima del prodotto di 17 kg.
- Non utilizzare lo stendino in caso di vento o tempesta.

● Utilizzo

Nota: rimuovere dal prodotto l'intero materiale di imballaggio.

Nota: non vi sono pezzi di ricambio in dotazione con il prodotto.

● Montaggio dello stendibiancheria

- Per il montaggio dello stendibiancheria procedere come mostrato nelle figure A e B.

Per evitare che lo stendibiancheria si richiuda accidentalmente, dopo averlo montato spingere la sicurezza bambini verso il basso fino a quando questa non si innesta (vedi fig. A).

Nota: per questo stendibiancheria sono disponibili come ricambio i tappi dei piedini di supporto. Se necessario rivolgersi al nostro centro di assistenza.

● Stendere la biancheria

- Stendere la biancheria in modo regolare su tutta la superficie predisposta a tale scopo dello stendibiancheria.
- Non superare la capacità di portata massima del prodotto di 17 kg.

● Pulizia, cura e conservazione

- Non usare detersivi aggressivi o abrasivi.
- Per mantenerlo in buone condizioni, pulire il prodotto con un panno umido e del sapone.
- Dopo l'uso si consiglia di riporre il prodotto in un luogo asciutto e al riparo dalla luce solare diretta.

● Manutenzione e riparazione

Gli interventi di riparazione e di manutenzione devono essere eseguiti da una persona esperta e nel rispetto delle indicazioni del produttore.

● Smaltimento

L'imballaggio è composto da materiali ecologici che possono essere smaltiti presso i siti di raccolta locali per il riciclo.

E' possibile informarsi circa le possibilità di smaltimento del prodotto usato presso l'amministrazione comunale o cittadina.

● Produttore/Assistenza

Casa Si Marketing- und VertriebsgmbH

Obkirchergasse 36

1190 Vienna

AUSTRIA

Tel.: 800194704 (IT)

0800312649 (CH)

Fax: +43 1 440 28 62 17

E-Mail: service@casasi.com

www.casasi.com

IAN 377155_2110

Per qualunque richiesta conservare lo scontrino e il codice dell'articolo (IAN 377155_2110) come prova d'acquisto.

● Garanzia

Il prodotto è stato prodotto secondo severe direttive di qualità e controllato con premura prima della consegna. In caso di difetti del prodotto, l'acquirente può far valere i propri diritti legali nei confronti del venditore. Questi diritti legali non vengono limitati in alcun modo dalla garanzia di seguito riportata.

Questo prodotto è garantito per 3 anni a partire dalla data di acquisto. Il termine di garanzia ha inizio a partire dalla data di acquisto. Conservare lo scontrino di acquisto originale in buone condizioni. Questo documento servirà a documentare l'avvenuto acquisto.

Il prodotto da Lei acquistato dà diritto ad una garanzia di 3 anni a partire dalla data di acquisto. La presente garanzia decade nel caso di danneggiamento del prodotto, di utilizzo o di manutenzione inadeguati.

La prestazione di garanzia vale sia per difetti di materiale che per difetti di fabbricazione. La presente garanzia non si estende a parti del prodotto soggette a normale usura e che possono essere identificate, pertanto, come parti soggette a usura (p. es., le batterie), né a danni su parti staccabili, come interruttore, batterie o simili, realizzate in vetro.



Casa Si Marketing- und VertriebsgmbH
Obkirchergasse 36
1190 Wien
AUSTRIA

Stand der Informationen
Version des informations
Versione delle informazioni:
02/2022 - Ident.No.:
CS42191E022022-1