



## TISCHREGAL/DESK SHELF/ÉTAGÈRE DE BUREAU

DE AT CH

### **TISCHREGAL**

Kurzanleitung

FR BE

### **ÉTAGÈRE DE BUREAU**

Guide de démarrage rapide

PL

### **BIURKO Z REGAŁEM**

Krótką instrukcją

SK

### **REGÁL NA STÔL**

Krátky návod

DK

### **BORDHYLDE**

Kort vejledning

HU

### **ASZTALPOLC**

Rövid útmutató

GB IE

### **DESK SHELF**

Short manual

NL BE

### **TAFELREK**

Korte handleiding

CZ

### **STOLNÍ REGÁL**

Krátký návod

ES

### **ESTANTERÍA CON MESA**

Guía rápida

IT

### **SCAFFALE DA TAVOLO**

Guida rapida

SI

### **NAMIZNA POLICA**

Kratka navodila

DE/AT/CH	Kurzanleitung	Seite	3
GB/IE	Short manual	Page	4
FR/BE	Guide de démarrage rapide	Page	5
NL/BE	Korte handleiding	Pagina	6
PL	Krótką instrukcja	Strona	7
CZ	Stručný návod	Strana	8
SK	Krátky návod	Strana	9
ES	Guía rápida	Página	10
DK	Kort vejledning	Side	11
IT	Guida rapida	Pagina	12
HU	Rövid útmutató	Oldal	13
SI	Kratka navodila	Stran	14

## Tischregal

### ● Einleitung



Bei diesem Dokument handelt es sich um eine verkürzte Druckausgabe der vollständigen Bedienungsanleitung. Durch das Scannen des QR-Codes gelangen Sie direkt auf die Lidl-Service-Seite ([www.lidl-service.com](http://www.lidl-service.com)) und können durch die Eingabe der Artikelnummer (IAN) 380226\_21 10 die vollständige Bedienungsanleitung einsehen und herunterladen.

**WARNUNG!** Beachten Sie die vollständige Bedienungsanleitung und die Sicherheitshinweise, um Personen- und Sachschäden zu vermeiden. Die Kurzanleitung ist Bestandteil dieses Produkts. Machen Sie sich vor der Benutzung des Produkts mit allen Bedien- und Sicherheitshinweisen vertraut. Bewahren Sie die Kurzanleitung gut auf und händigen Sie alle Unterlagen bei Weitergabe des Produkts an Dritte mit aus.



### ● Bestimmungsgemäße Verwendung

Das Produkt ist für die Aufbewahrung von Gegenständen bestimmt. Es ist nur für den privaten Gebrauch in Innenräumen bestimmt.



## Sicherheitshinweise

BEVOR SIE DIESES PRODUKT VERWENDEN, LESEN SIE BITTE DIE GEBRAUCHSANWEISUNG! BITTE BEWAHREN SIE DIE GEBRAUCHSANWEISUNG SORGFÄLTIG AUF!

### **⚠ VORSICHT! VERLETZUNGSGEFAHR!**

Vergewissern Sie sich, dass alle Teile unbeschädigt und korrekt montiert sind. Bei unsachgemäßer Montage besteht Verletzungsgefahr. Beschädigte Teile können die Sicherheit und Funktion beeinträchtigen. Stellen Sie sicher, dass das Produkt auf einer festen, ebenen Oberfläche steht.

- Stellen Sie sicher, dass das Produkt nur von kompetenten Personen montiert wird.
- Beachten Sie zur Anordnung der Regale die Abbildung F.

**⚠ VORSICHT! VERLETZUNGSGEFAHR!** Prüfen Sie vor der Benutzung, ob die Regalböden korrekt überlappen. Andernfalls kann das Produkt auseinander fallen.

### **⚠ VORSICHT! VERLETZUNGSGEFAHR!**

Überschreiten Sie nicht die in Abbildung G angegebene Höchstlast.

- Das Produkt ist nicht dafür geeignet, dass Sie darauf einen Computer, eine Tastatur oder andere elektrische Geräte abstellen.

### ● Reinigung und Pflege

- Verwenden Sie zur Reinigung und Pflege des Produkts ein feuchtes, fusselfreies Tuch.

### ● Entsorgung

Die Verpackung besteht aus umweltfreundlichen Materialien, die Sie über die örtlichen Recyclingstellen entsorgen können.

Möglichkeiten zur Entsorgung des ausgedienten Produkts erfahren Sie bei Ihrer Gemeinde oder Stadtverwaltung.

## Desk shelf

### ● Introduction



This document is a shorter printed version of the complete instruction manual. By scanning the QR code, you will be taken straight to the Lidl service website ([www.lidl-service.com](http://www.lidl-service.com)) where you can view and download the complete instruction manual by entering the article number (IAN) 380226\_2110.

**WARNING!** Observe the complete instruction manual and safety notes to prevent personal injury and property damage. The short guide forms an integral part of this product. Prior to using the product, familiarize yourself with all operation and safety notes. Keep the short manual well preserved and if you hand the product on to third parties, all documentation should be passed on as well.



### ● Intended use

The product is intended for the storage of objects on table or desk. It is only intended for private use indoors.



## Safety information

**BEFORE USING THIS PRODUCT, PLEASE READ THE DIRECTIONS FOR USE! PLEASE KEEP THE DIRECTIONS FOR USE IN A SAFE PLACE!**

- ⚠ **CAUTION! RISK OF INJURY!** Ensure all parts are undamaged and correctly assembled. Incorrect assembly poses the risk of injury. Damaged parts may affect safety and function. Make sure the product is placed on a solid, even surface.
  - Make sure the product is only assembled by competent persons.
  - Only follow the shelf arrangements shown in Figure F.
- ⚠ **CAUTION! RISK OF INJURY!** Check if the overlap of the shelves is in proper position before use. Otherwise collapse will be happened.
- ⚠ **CAUTION! RISK OF INJURY!** Do not exceed the maximum load shown in Figure G.
  - The product is not designed to support a monitor, keyboard or other electrical devices.

### ● Cleaning and care

- Use a moist, lint-free cloth to clean and care for the product.

### ● Disposal

The packaging is made entirely of recyclable materials, which you may dispose of at local recycling facilities.

Contact your local refuse disposal authority for more details of how to dispose of your worn-out product.

# Étagère de bureau

## ● Introduction



Ce document est une version imprimée abrégée du mode d'emploi complet.

En scannant le code QR, vous accédez directement à la page de service de Lidl ([www.lidl-service.com](http://www.lidl-service.com)), et en saisissant le numéro d'article (IAN) 380226\_2110 vous pouvez consulter et télécharger le mode d'emploi complet.

**AVERTISSEMENT !** Respectez le mode d'emploi complet et les consignes de sécurité afin d'éviter tout dommage corporel et matériel. Le guide de démarrage rapide fait partie intégrante de ce produit. Avant d'utiliser le produit, familiarisez-vous avec toutes les instructions d'utilisation et de sécurité. Conservez le guide de démarrage rapide dans un endroit sûr et remettez tous les documents lorsque vous transmettez le produit à un tiers.



## ● Utilisation conforme

Ce produit est destiné au rangement d'objets. Il est uniquement destiné à un usage privé dans des espaces intérieurs.



## Consignes de sécurité

VEUILLEZ LIRE ATTENTIVEMENT TOUTES LES INSTRUCTIONS AVANT D'UTILISER CE PRODUIT. VEUILLEZ CONSERVER SOIGNEUSEMENT CETTE INSTRUCTION D'UTILISATION !

**⚠ PRUDENCE ! RISQUE DE BLESSURE !** Assurez-vous que tous les éléments sont en parfait état et correctement montés. Il existe un risque de blessure en cas de montage inapproprié. Les pièces endommagées peuvent affecter la sécurité et le fonctionnement du produit. Assurez-vous que le produit est installé sur une surface stable et plane.

- Veillez à ce que le produit soit uniquement monté par des personnes compétentes.
- Tenez compte de l'ordonnance des étagères sur la figure F.

**⚠ PRUDENCE ! RISQUE DE BLESSURE !**

Avant utilisation, vérifiez que les rayonnages se superposent correctement. Le produit pourrait autrement tomber en morceaux.

**⚠ PRUDENCE ! RISQUE DE BLESSURE !** Ne dépassez pas la charge maximale indiquée sur la figure G.

- Le produit n'est pas conçu pour supporter un ordinateur, un clavier ou tout autre appareil électrique.

## ● Nettoyage et entretien

- Pour le nettoyage et l'entretien du produit, utilisez un chiffon humide et non pelucheux.

## ● Mise au rebut

L'emballage se compose de matières recyclables pouvant être mises au rebut dans les déchetteries locales.



Le produit est recyclable, soumis à la responsabilité élargie du fabricant et collecté séparément.

Votre mairie ou votre municipalité vous renseigneront sur les possibilités de mise au rebut des produits usagés.

## Tafelrek

### ● Inleiding



Bij dit document gaat het om een verkorte versie van de volledige gebruiksaanwijzing.

Door het scannen van de QR-code komt u direct op de Lidl-Service-pagina ([www.lidl-service.com](http://www.lidl-service.com)) en kunt u door het invoeren van het artikelnummer (IAN) 380226\_2110 de volledige gebruiksaanwijzing bekijken en downloaden.

**WAARSCHUWING!** Neem de volledige gebruiksaanwijzing en de veiligheidsinstructies in acht om verwondingen en materiële schade te vermijden. De beknopte handleiding is een onderdeel van dit product. Maak u voor het gebruik van het product vertrouwd met alle bedienings- en veiligheidsinstructies. Bewaar de beknopte handleiding goed en overhandig ook alle documenten als u het product aan derden geeft.



### ● Correct en doelmatig gebruik

Het product is bestemd voor het bewaren van voorwerpen. Het is alleen bestemd voor particulier gebruik in ruimtes binnenshuis.



## Veiligheidsinstructies

LEES ALSTUBLIJFT DE GEBRUIKSAANWIJZING ALVORENS DIT PRODUCT TE GEBRUIKEN!  
BEWAAR DE GEBRUIKSAANWIJZING ALSTUBLIJFT ZORGVULDIG!

**⚠ PAS OP! LETSELGEVAAR!** Controleer dat alle onderdelen onbeschadigd en correct gemonteerd zijn. Bij onjuiste montage bestaat letselgevaar. Beschadigde onderdelen kunnen de veiligheid en functionaliteit beïnvloeden. Zorg ervoor dat het product op een stevig, vlak oppervlak staat.

- Zorg ervoor dat het product alleen door competente personen wordt gemonteerd.
- Neem voor de rangschikking van de rekken afbeelding F in acht.

**⚠ PAS OP! LETSELGEVAAR!** Controleer voor gebruik of de legplanken correct overlappen. Anders kan het product uit elkaar vallen.

- ⚠ PAS OP! LETSELGEVAAR!** Overschrijdt de in afbeelding G vermelde maximale last niet.
- Het product is er niet voor geschikt dat u er een computer, een toetsenbord of andere elektrische apparaten op plaatst.

### ● Reiniging en onderhoud

- Gebruik voor de reiniging en het onderhoud van het product een vochtige, pluisvrije doek.

### ● Afvoer

De verpakking bestaat uit milieuvriendelijke grondstoffen die u via de plaatselijke recyclingcontainers kunt afvoeren.

Informatie over de mogelijkheden om het uitgediende product na gebruik te verwijderen, verstrekt uw gemeentelijke overheid.

## Biurko z regałem

### ● Wstęp



Niniejszy dokument jest skróconą, wydrukowaną wersją kompletnej instrukcji obsługi. Zeskanowanie kodu QR przemieści Cię bezpośrednio na stronę serwisu Lidl ([www.lidl-service.com](http://www.lidl-service.com)) i po wpisaniu numeru artykułu (IAN) 380226\_2110 będziesz mógł/a obejrzeć i pobrać pełną instrukcję obsługi.

**OSTRZEŻENIE!** Należy przestrzegać kompletnej instrukcji obsługi oraz wskazówek bezpieczeństwa, aby uniknąć obrażeń ciała i szkód materialnych. Skrócona instrukcja obsługi jest integralną częścią tego produktu. Przed użyciem produktu należy zapoznać się ze wszystkimi wskazówkami dotyczącymi obsługi i bezpieczeństwa. Zachować skróconą instrukcję a przy przekazaniu produktu osobom trzecim należy ją dołączyć.



### ● Zastosowanie zgodne z przeznaczeniem

Produkt jest przeznaczony do przechowywania przedmiotów. Jest on przeznaczony wyłącznie do użytku prywatnego w pomieszczeniach.



## Wskazówki bezpieczeństwa

PRZED UŻYCIEM TEGO PRODUKTU NALEŻY ZAPOZNAĆ SIĘ Z INSTRUKCJĄ OBSŁUGI! PROSIMY O PRZECHOWYWANIE INSTRUKCJI OBSŁUGI W BEZPIECZNYM MIEJSCU!

**⚠ OSTROŻNIE! NIEBEZPIECZEŃSTWO OBRAŻEŃ CIAŁA!** Upewnić się, że wszystkie części są nieuszkodzone i prawidłowo zmontowane. W przypadku wadliwego montażu istnieje niebezpieczeństwo obrażeń ciała. Uszkodzone elementy mogą obniżyć bezpieczeństwo i ograniczać funkcjonowanie. Zapewnić, aby produkt stał na twardej, równej powierzchni.

- Zapewnić, aby produkt był montowany wyłącznie przez kompetentne osoby.
- Rozmieszczenie półek pokazano na rysunku F.

**⚠ OSTROŻNIE! NIEBEZPIECZEŃSTWO OBRAŻEŃ CIAŁA!** Przed użyciem należy sprawdzić, czy półki prawidłowo na siebie nachodzą. W przeciwnym razie produkt może się rozpaść.

**⚠ OSTROŻNIE! NIEBEZPIECZEŃSTWO OBRAŻEŃ CIAŁA!** Nie należy przekraczać maksymalnego obciążenia wskazanego na rysunku G.

- Produkt nie nadaje się do umieszczania na nim komputera, klawiatury lub innych urządzeń elektrycznych.

### ● Czyszczenie i pielęgnacja

- Do czyszczenia i pielęgnacji produktu używać wilgotnej, niestrzępającej się szmatki.

### ● Utylizacja

Opakowanie wykonane jest z materiałów przyjaznych dla środowiska, które można przekazać do utylizacji w lokalnym punkcie przetwarzania surowców wtórnych.

Informacji na temat możliwości utylizacji wyeksploatowanego produktu udziela urząd gminy lub miasta.

## Stolní regál

### ● Úvod



Tento dokument je zkrácenou tištěnou verzí kompletního návodu k obsluze. Naskenováním QR kódu se dostanete přímo na servisní stránku firmy Lidl ([www.lidl-service.com](http://www.lidl-service.com)) a můžete zadáním čísla artiklu (IAN) 380226\_2110 zobrazit a stáhnout kompletní návod k obsluze.

**VAROVÁNÍ!** Dodržujte kompletní návod k obsluze a bezpečnostní pokyny, aby nedošlo ke zranění osob a věcným škodám. Krátký návod k obsluze je nedílnou součástí tohoto produktu. Před použitím výrobku se seznamte se všemi obslužnými a bezpečnostními pokyny. Krátký návod k obsluze si dobře uschovejte a při předávání výrobku třetím osobám předejte i všechny dokumenty.



### ● Použití ke stanovenému účelu

Tento výrobek je určen k uchování předmětů. Výrobek je určen pouze k soukromému použití ve vnitřních prostorách.



## Bezpečnostní upozornění

**DŘÍVE, NEŽ POUŽIJETE TENTO VÝROBEK, PŘEČTĚTE SI NÁVOD K POUŽITÍ! NÁVOD K POUŽITÍ PEČLIVĚ USCHOVEJTE!**

- ⚠ **POZOR! NEBEZPEČÍ ZRANĚNÍ!** Ujistěte se, že jsou všechny součásti nepoškozené a jsou správně namontované. Při nesprávné montáži hrozí nebezpečí zranění. Poškozené díly mohou ovlivnit bezpečnost a funkci výrobku. Zajistěte, aby stál výrobek na pevném a rovném povrchu.
- Ujistěte se, že výrobek montují pouze kompetentní osoby.
- Pro uspořádání regálů viz obrázky F.
- ⚠ **POZOR! NEBEZPEČÍ ZRANĚNÍ!** Před použitím zkontrolujte, zda se police regálů správně překrývají. V opačném případě se může výrobek rozpadnout.
- ⚠ **POZOR! NEBEZPEČÍ ZRANĚNÍ!** Nepřekračujte maximální zatížení podle obrázku G.
- Výrobek není vhodný k tomu, abyste na něj postavili počítač, klávesnici nebo jiné elektrické přístroje.

### ● Čištění a ošetřování

- K čištění a péči o výrobek používejte vlhkou utěrku, která nepouští vlákna.

### ● Zlikvidování

Obal se skládá z ekologických materiálů, které můžete zlikvidovat prostřednictvím místních sběrů recyklovatelných materiálů.

O možnostech likvidace vysloužilých zařízení se informujte u správy vaší obce nebo města.



## Regál na stôl

### ● Úvod



Tento dokument je skrátenou tlačенou verziou celého návodu na ovládanie.

Naskenovaním QR kódu sa dostanete priamo na stránku servisu Lidl ([www.lidl-service.com](http://www.lidl-service.com)) a zadáním čísla výrobku (IAN) 380226\_2110 si môžete prezrieť a stiahnuť kompletný návod na ovládanie.

**VAROVANIE!** Dodržiavajte celý návod na ovládanie a bezpečnostné pokyny, aby nedošlo k poraneniu osôb a vecným škodám. Krátky návod je súčasťou tohto výrobku. Pred používaním výrobku sa oboznámte so všetkými ovládacími a bezpečnostnými pokynmi. Krátky návod si dobre uschovajte a pri predaní výrobku tretím osobám im vydajte i všetky podklady.



### ● Používanie v súlade s určeným účelom

Výrobok je určený na uloženie predmetov. Je určený iba na súkromné používanie v interiéroch.



## Bezpečnostné upozornenia

**PRED POUŽITÍM VÝROBKU SI PREČÍTAJTE NÁVOD NA POUŽÍVANIE! NÁVOD NA POUŽÍVANIE DÔKLADNE USCHOVAJTE!**

### **⚠ OPATRNE! NEBEZPEČENSTVO PORANENIA!**

Uistite sa, že všetky diely sú nepoškodené a správne namontované. Pri nesprávnej montáži vzniká nebezpečenstvo poranenia. Poškodené diely môžu ovplyvniť bezpečnosť a funkčnosť. Zabezpečte, aby výrobok stál na pevnom, rovnom povrchu.

- Zabezpečte, aby montáž produktu vykonávali iba kompetentné osoby.

- Pri usporiadaní regálov zohľadnite obrázok F.

### **⚠ OPATRNE! NEBEZPEČENSTVO PORANENIA!**

Pred používaním skontrolujte, či sa poličky správne prekryvajú. V opačnom prípade sa môže výrobok rozpadnúť.

### **⚠ OPATRNE! NEBEZPEČENSTVO PORANENIA!**

Neprekračujte maximálne zaťaženie uvedené na obrázku G.

- Výrobok nie je vhodný na to, aby ste naň umiestňovali počítač, klávesnicu alebo iné elektrické zariadenia.

### ● Čistenie a starostlivosť

- Na čistenie a starostlivosť o výrobok používajte vlhkú handričku, ktorá nepúšťa vlákna.

### ● Likvidácia

Obal pozostáva z ekologických materiálov, ktoré môžete odovzdať na miestnych recyklačných zberných miestach.

O možnostiach likvidácie opotrebovaného výrobku sa môžete informovať na Vašej obecnej alebo mestskej správe.

## Estantería con mesa

### ● Introducción



Este documento se trata de una copia impresa acortada del manual de instrucciones completo. Escaneando el código

QR accede directamente a la página del Servicio Lidl ([www.lidl-service.com](http://www.lidl-service.com)) donde, introduciendo el número de artículo (IAN) 380226\_2110, puede consultar y descargar el manual de instrucciones completo.

**¡ADVERTENCIA!** Observe el manual de instrucciones completo y las indicaciones de seguridad para evitar daños personales y materiales. La guía rápida forma parte integrante del producto. Familiarícese con las indicaciones de uso y de seguridad antes de comenzar a utilizar el producto. Conserve esta guía rápida y asegúrese de proporcionar todos los documentos relacionados con el producto en caso de entregarlo a terceros.



### ● Especificaciones de uso

El producto es adecuado para guardar objetos. Está concebido para su uso exclusivo en espacios interiores privados.



### Indicaciones de seguridad

**¡LEA LAS INSTRUCCIONES DE USO ANTES DE EMPEZAR A UTILIZAR ESTE PRODUCTO!**  
**¡GUARDE LAS INSTRUCCIONES DE USO ADECUADAMENTE!**

#### **⚠ ¡PRECAUCIÓN! ¡PELIGRO DE LESIONES!**

Asegúrese de que todas las piezas estén montadas correctamente y no presenten daños. Si el montaje no se realiza adecuadamente podrían producirse lesiones. Las piezas dañadas pueden mermar la seguridad y la funcionalidad. Asegúrese de colocar el producto sobre una superficie fija y plana.

- Asegúrese de que el producto sea montado únicamente por personas competentes.
- Consulte la ubicación de los estantes en la fig. F.

#### **⚠ ¡PRECAUCIÓN! ¡PELIGRO DE LESIONES!**

Antes de empezar a utilizarlos, compruebe que los estantes estén correctamente superpuestos. De lo contrario el producto podría caerse.

#### **⚠ ¡PRECAUCIÓN! ¡PELIGRO DE LESIONES!**

No exceda la carga máxima indicada en la figura G.

- El producto no es apto para colocar encima un ordenador, teclado o cualquier otro dispositivo eléctrico.

### ● Limpieza y cuidado

- Utilice un paño húmedo y sin pelusas para la limpieza y el cuidado del producto.

### ● Eliminación

El embalaje está compuesto por materiales no contaminantes que pueden ser desechados en el centro de reciclaje local.

Para obtener información sobre las posibilidades de desecho del producto al final de su vida útil, acuda a la administración de su comunidad o ciudad.

## Bordhylde

### ● Indledning



Dette dokument er en forkortet, trykt udgave af den komplette betjeningsvejledning. Ved at scanne QR-koden har du direkte adgang til Lidl-service-siden ([www.lidl-service.com](http://www.lidl-service.com)) og kan åbne den komplette betjeningsvejledning ved at indtaste varenummeret (IAN) 380226\_2110 og downloade den.

**ADVARSEL!** Vær opmærksom på den komplette betjeningsvejledning og sikkerhedshenvisningerne, for at undgå personskader og materielle skader. Den korte vejledning er del af dette produkt. Gør dig før brug af produktet fortrolig med alle betjenings- og sikkerhedshenvisninger. Opbevar den korte vejledning forsvarligt og udlever alle bilag, hvis du giver produktet videre til tredjepart.



### ● Formålsbestemt anvendelse

Dette produkt er beregnet til opbevaring af genstande. Det er udelukkende beregnet til privat, indendørs brug.



## Sikkerhedsanvisninger

LÆS BETJENINGSVEJLEDNINGEN INDEN PRODUKTET TAGES I BRUG! OPBEVAR BETJENINGSVEJLEDNINGEN OMHYGGELIGT!

### **⚠ FORSIGTIG! FARE FOR PERSONSKADE!**

Kontroller at alle dele er ubeskadiget og monteret korrekt. Ved forkert montering er der fare for tilskadekomst. Beskadigede dele kan påvirke sikkerheden og produktets funktion. Sørg for, at produktet står på et fast, jævnt underlag.

- Sørg for, at produktet kun monteres af fagkyndige personer.
- Vær opmærksom på afbildning F vedr. opstilling af reolerne.

### **⚠ FORSIGTIG! FARE FOR PERSONSKADE!**

Kontroller før brug, om hylderne overlapper korrekt. Ellers kan produktet falde fra hinanden.

### **⚠ FORSIGTIG! FARE FOR PERSONSKADE!**

Overskrid ikke maks. bæreevnen, som er angivet i afbildning G.

- Produktet er ikke egnet til opstilling af en computer, et tastatur eller andre elektroniske enheder på hylderne.

### ● Rengøring og pleje

- Anvend en fugtig og frugfri klud til rengøring og pleje af produktet.

### ● Bortskaffelse

Indpakningen består af miljøvenlige materialer, som De kan bortskaffe over de lokale genbrugssteder.

De får oplyst muligheder til bortskaffelse af det udtjente produkt hos deres lokale myndigheder eller bystyre.

## Scaffale da tavolo

### ● Introduzione



Questo documento è un'edizione abbreviata delle istruzioni per l'uso complete.

Facendo la scansione del codice QR puoi accedere direttamente alla pagina del servizio di assistenza Lidl ([www.lidl-service.com](http://www.lidl-service.com)) e inserendo il codice articolo (IAN) 380226\_2110 puoi scaricare e visionare le istruzioni per l'uso complete.

**AVVERTENZA!** Fare riferimento alle istruzioni per l'uso complete e alle avvertenze per la sicurezza, al fine di evitare lesioni personali e danni materiali. La Guida rapida è parte integrante di questo prodotto. Prima dell'utilizzo del prodotto leggere tutte le istruzioni per l'uso e le avvertenze per la sicurezza. Conservare la guida rapida e in caso di cessione del prodotto a terzi, consegnare anche tutta la documentazione.



### ● Utilizzo conforme alla destinazione d'uso

Il prodotto è destinato allo stoccaggio di oggetti. È destinato esclusivamente all'uso privato in ambienti interni.



### Avvertenze di sicurezza

**LEGGERE ATTENTAMENTE TUTTE LE AVVERTENZE PRIMA DI UTILIZZARE QUESTO PRODOTTO! CUSTODIRE LE ISTRUZIONI PER L'USO COME RIFERIMENTO!**

**⚠ CAUTELA! PERICOLO DI LESIONI!** Assicurarsi che tutti i componenti siano integri e montati correttamente. Un montaggio errato provoca il pericolo di lesioni. Eventuali componenti danneggiati possono compromettere la sicurezza e la funzionalità. Assicurarsi che il prodotto poggi su una superficie stabile e piana.

- Assicurarsi che il prodotto venga montato soltanto da persone esperte.
- Per la disposizione dello scaffale fare riferimento alla Figura F.

**⚠ CAUTELA! PERICOLO DI LESIONI!** Prima dell'utilizzo verificare se le mensole si sovrappongono correttamente. In caso contrario, il prodotto potrebbe smontarsi.

- ⚠ CAUTELA! PERICOLO DI LESIONI!** Non superare il carico massimo indicato nella Figura G.
- Il prodotto non è adatto a sostenere un computer, una tastiera o altri dispositivi elettrici.

### ● Pulizia e cura

- Per la pulizia e la cura del prodotto utilizzare un panno umido e privo di pelucchi.

### ● Smaltimento

L'imballaggio è composto da materiali ecologici che possono essere smaltiti presso i siti di raccolta locali per il riciclo.

È possibile informarsi circa le possibilità di smaltimento del prodotto usato presso l'amministrazione comunale o cittadina.

## Asztalpolc

### ● Bevezető



Ez a dokumentum a teljes használati útmutató rövidített nyomtatott változata. A QR-kód beolvasásával Ön egyenesen a

Lidl-Service oldalára látogathat ([www.lidl-service.com](http://www.lidl-service.com)) és a cikkszám megadásával (IAN) 380226\_2110 megtekintheti és letöltheti a teljes használati útmutatót.

**FIGYELMEZTETÉS!** Tartsa be a teljes használati útmutatót és a biztonsági utasításokat a személyi és anyagi károk elkerülése érdekében. A rövid útmutató a termék része. A termék használata előtt ismerje meg az összes használati- és biztonsági utasítást. A termék harmadik félnek történő továbbadása esetére őrizze meg a rövid útmutatót.



### ● Rendeltetészerű használat

A termék tárgyak tárolására szolgál. A termék kizárólag beltérben, magánhasználatra készült.



## Biztonsági tudnivalók

**KÉRJÜK, A TERMÉK HASZNÁLATA ELŐTT OLVASSA EL A HASZNÁLATI UTASÍTÁST! KÉRJÜK, GONDOSAN ŐRIZE MEG A HASZNÁLATI UTASÍTÁST!**

**⚠ VIGYÁZAT! SÉRÜLÉSVESZÉLY!** Győződjön meg arról, hogy minden alkatrész sértetlen és szakszerűen van felszerelve. Szakszerűtlen összeszerelés esetén sérülésveszély áll fenn. A sérült alkatrészek veszélyeztetik a biztonságot és a működést. Győződjön meg róla, hogy a termék szilárd, vízszintes alapon áll.

- Győződjön meg róla, hogy a terméket hozzáértő személyek szereljék össze.
- Kérjük, a polcok elrendezéséhez vegye figyelembe az F ábrát.

**⚠ VIGYÁZAT! SÉRÜLÉSVESZÉLY!** Használat előtt ellenőrizze, hogy a polclapok megfelelően helyezkednek el. Ellenkező esetben a termék szétheshet.

- ⚠ VIGYÁZAT! SÉRÜLÉSVESZÉLY!** Ne lépje túl az G ábrán lévő legnagyobb terhelést.
- A termékre ne helyezzen számítógépet, billentyűzetet vagy egyéb elektromos eszközt.

### ● Tisztítás és ápolás

- A termék tisztításához és ápolásához egy nedves, szőszmentes kendőt használjon.

### ● Mentesítés

A csomagolás környezetbarát anyagokból készült, amelyeket a helyi újrahasznosító helyeken adhat le ártalmatlanítás céljából.

A kiszolgált termék megsemmisítési lehetőségeiről lakóhelye illetékes önkormányzatánál tájékozódhat.

## Namizna polica

### ● Uvod



Pri tem dokumentu gre za skrajšano tiskano različico celotnih navodil za uporabo. S skeniranjem kode QR

prispete neposredno na spletno mesto Lidl-Service ([www.lidl-service.com](http://www.lidl-service.com)) in lahko z vnosom številke izdelka (IAN) 380226\_2110 vidite in prenesete celotna navodila za uporabo.

**OPOZORILO!** Upoštevajte celotna navodila za uporabo in varnostne napotke, da boste preprečili telesne poškodbe oseb in materialno škodo. Kratka navodila so sestavni del tega izdelka. Preden začnete izdelek uporabljati, se seznanite z vsemi navodili za uporabo in varnostnimi napotki. Skrbno shranite kratka navodila in ob predaji izdelka tretji osebi priložite tudi vso dokumentacijo.



### ● Predvidena uporaba

Izdelek je namenjen za shranjevanje predmetov. Name njen je samo za zasebno uporabo v zaprtih prostorih.



## Varnostni napotki

**PREDEN UPORABITE TA IZDELEK, PREBERITE NAVODILA ZA UPORABO! SKRIBNO SHRANITE NAVODILA ZA UPORABO!**

### **⚠ PREVIDNO! NEVARNOST TELESNIH**

**POŠKODB!** Prepričajte se, ali so vsi deli nepoškodovani in pravilno nameščeni. Pri nepravilni montaži obstaja nevarnost telesnih poškodb. Poškodovani deli lahko negativno vplivajo na varnost in delovanje. Prepričajte se, ali izdelek stoji na trdni, ravni površini.

- Poskrbite, da bo izdelek namestila usposobljena oseba.

- Za razporeditev regalov upoštevajte sliko F.

### **⚠ PREVIDNO! NEVARNOST TELESNIH**

**POŠKODB!** Pred uporabo preverite, ali se police regala pravilno prekrivajo. V nasprotnem primeru lahko izdelek razpade.

### **⚠ PREVIDNO! NEVARNOST TELESNIH**

**POŠKODB!** Ne presežite največje obremenitve, navedene na sliki G.

- Izdelek ni primeren za to, da bi nanj odlagali računalnik, tipkovnico ali druge električne naprave.

### ● Čiščenje in nega

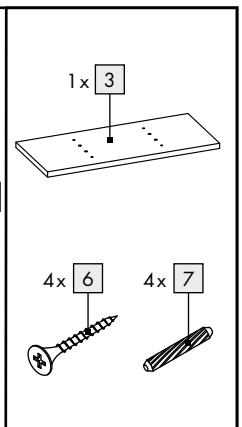
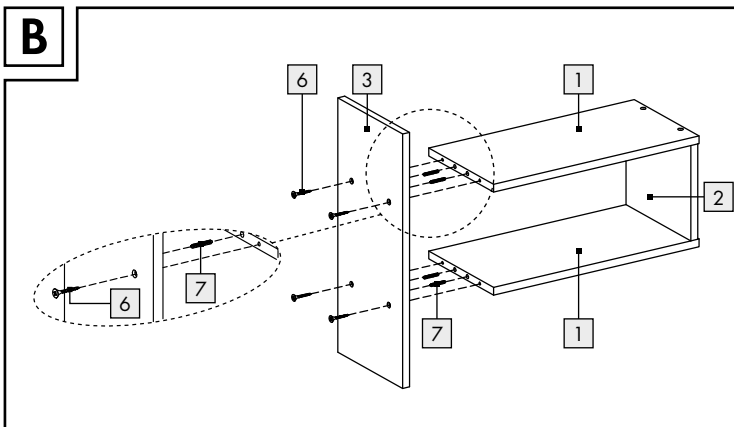
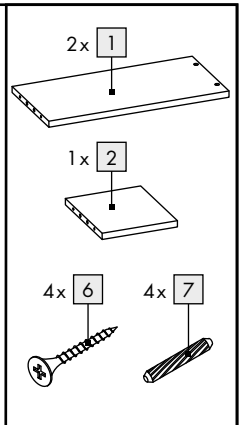
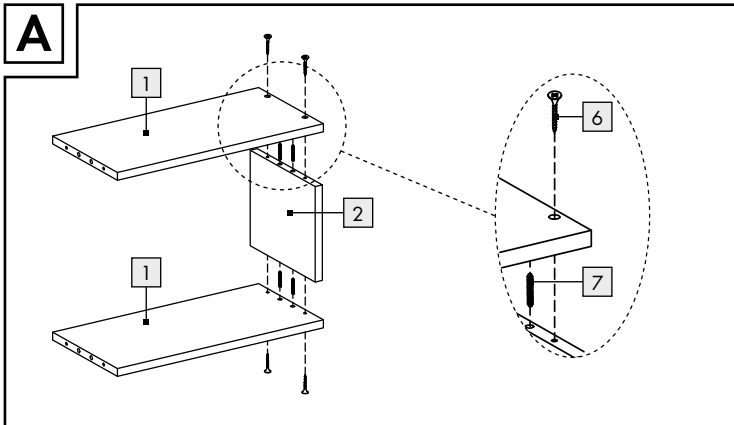
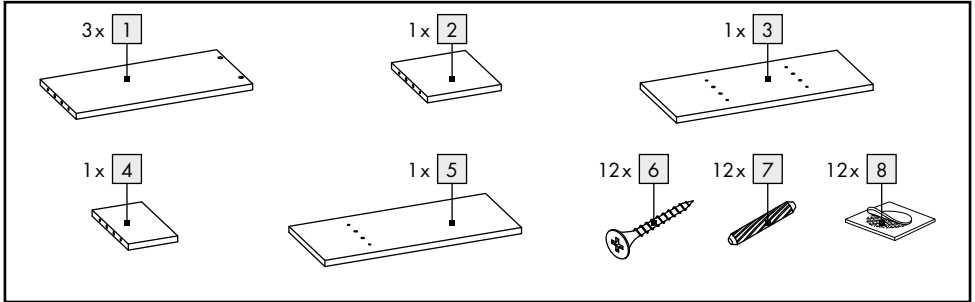
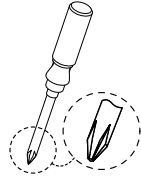
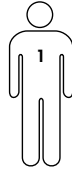
- Za čiščenje in nego izdelka uporabljajte vlažno krpo, ki ne pušča vlaken.

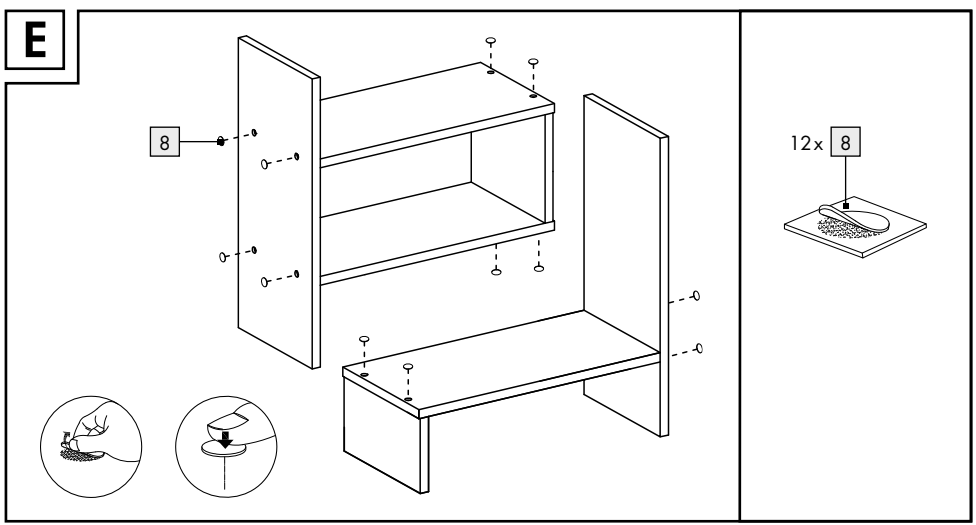
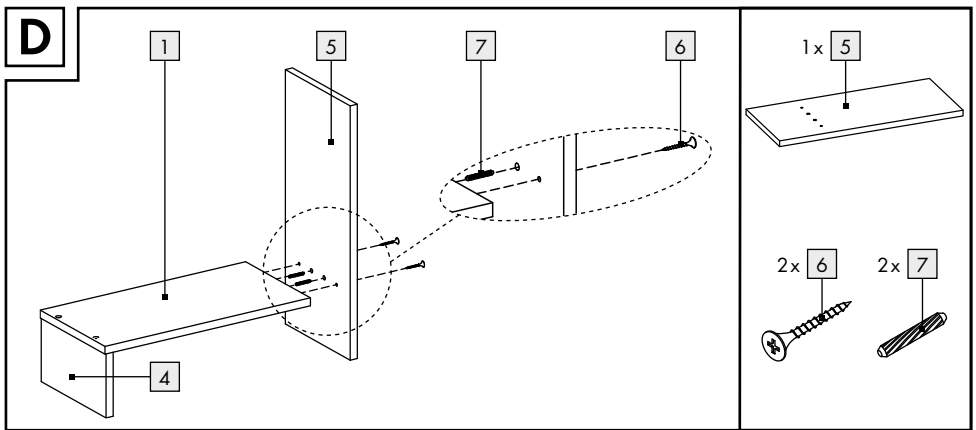
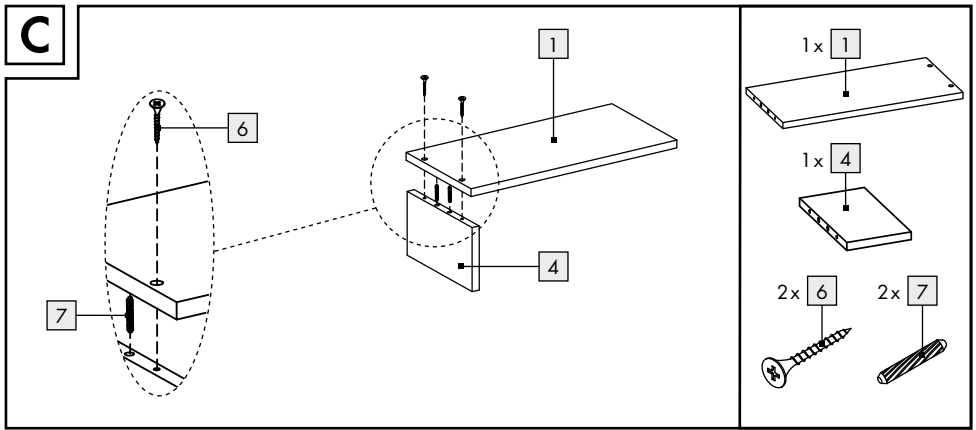
### ● Odstranjevanje

Embalaža je narejena iz okolju primernih materialov, ki jih lahko oddate za recikliranje na lokalnih zbirališčih odpadkov.

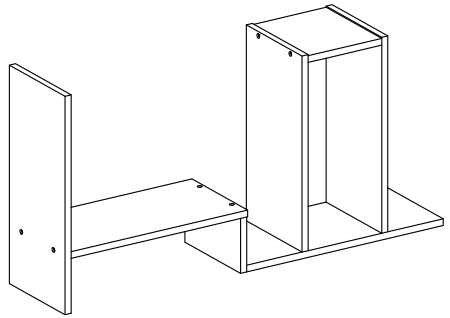
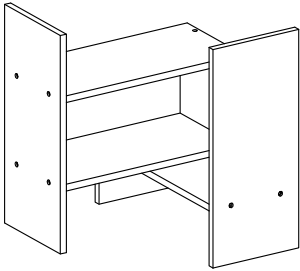
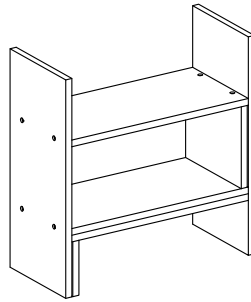
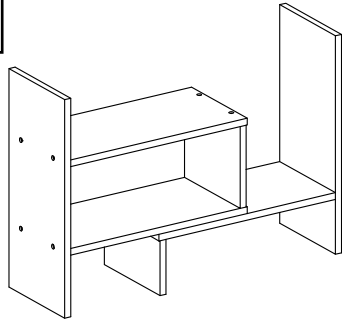
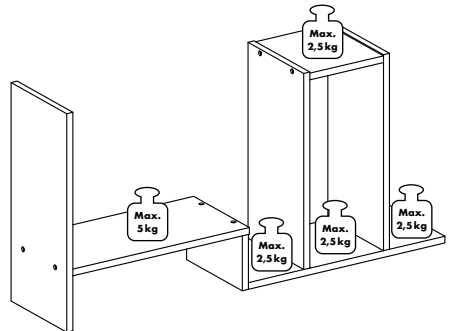
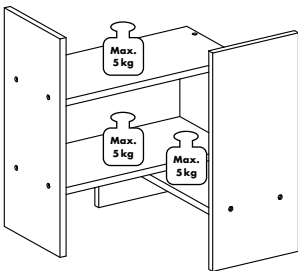
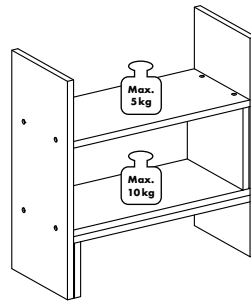
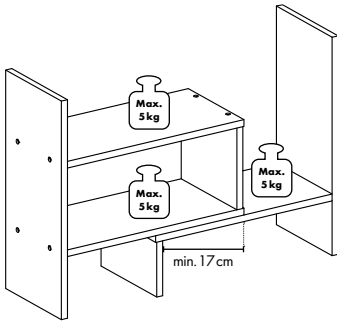
○ možnostih odstranjevanja odsluženega izdelka se lahko pozanimате pri svoji občinski ali mestni upravi.

Sie benötigen · You need · Il vous faut  
 U hebt nodig · Wymagane · Potřebujete  
 Potrebujete · Necesita · Du skal bruge  
 Vi servono · Szüksége van · Potrebujete:







**F****G**

**OWIM GmbH & Co. KG**

Stiftsbergstraße 1  
74167 Neckarsulm  
GERMANY

Model no.: HG09330A/B  
Version: 04/2022

Stand der Informationen · Last Information  
Update Version des informations · Stand van  
de informatie · Stan informacii · Stav informací  
Stav informácií · Estado de las informaciones  
Tilstand af information · Versione delle informazioni  
Információk állása · Stanje informacij: 02/2022  
Ident.-No.: HG09330A/B022022-8

---

IAN 380226\_2110

