



AIR PAINT SPRAY GUN PDFP 500 D4
DRUCKLUFT-FARBSPRITZPISTOLE PDFP 500 D4
PISTOLET À PEINTURE PNEUMATIQUE PDFP 500 D4

DE AT CH

DRUCKLUFT-FARBSPRITZPISTOLE

Originalbetriebsanleitung

FR BE CH

PISTOLET À PEINTURE PNEUMATIQUE

Traduction des instructions d'origine

NL BE

PERSLUCHT-VERFSPUITPISTOOL

Vertaling van de originele instructies

CZ

**PNEUMATICKÁ STRÍKACÍ PISTOLE
NA BARVU**

Překlad původního návodu

PL

**PISTOLET DO FARB NA SPRĘŻONE
POWIETRZE**

Tłumaczenie oryginalnej instrukcji

SK

**PNEUMATICKÁ STRIEKACIA
PIŠTOL' NA FARBU**

Preklad pôvodného návodu

DK

MALERSPRØJTEPISTOL TIL TRYKLUF

Oversættelse af den originale vejledning

HU

**SŰRÍTETT LEVEGŐS FESTÉKSZÓRÓ
PISZTOLY**

Az eredeti utasítások fordítása



DE AT CH

Klappen Sie vor dem Lesen die Seite mit den Abbildungen aus und machen Sie sich anschließend mit allen Funktionen des Gerätes vertraut.

FR BE CH

Avant de lire le mode d'emploi, ouvrez la page contenant les illustrations et familiarisez-vous ensuite avec toutes les fonctions de l'appareil.

NL BE

Vouw vóór het lezen de pagina met de afbeeldingen open en maak u vertrouwd met alle functies van het apparaat.

CZ

Před čtením si otevřete stranu s obrázky a potom se seznámte se všemi funkcemi přístroje.

PL

Przed rozpoczęciem czytania rozłóż stronę zawierającą rysunki, a następnie zapoznaj się ze wszystkimi funkcjami urządzenia.

SK

Prv než začnete čítať tento návod, rozložte si stránku s obrázkami a oboznámte sa so všetkými funkciami zariadenia.

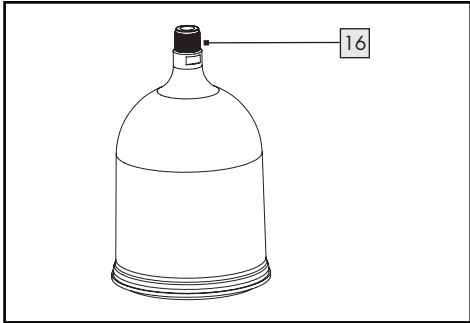
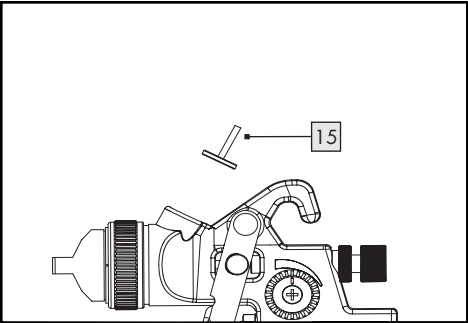
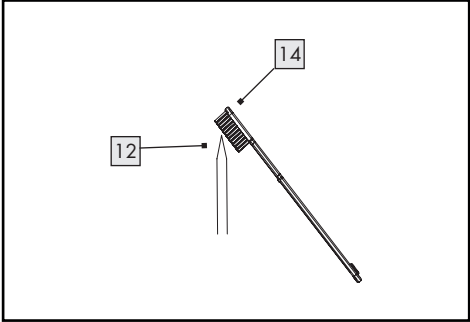
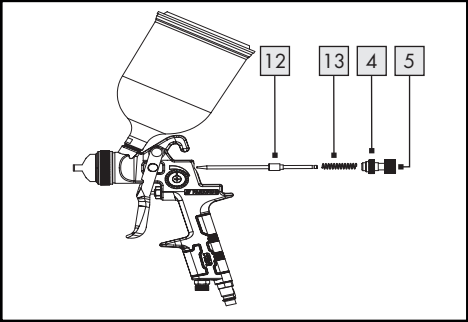
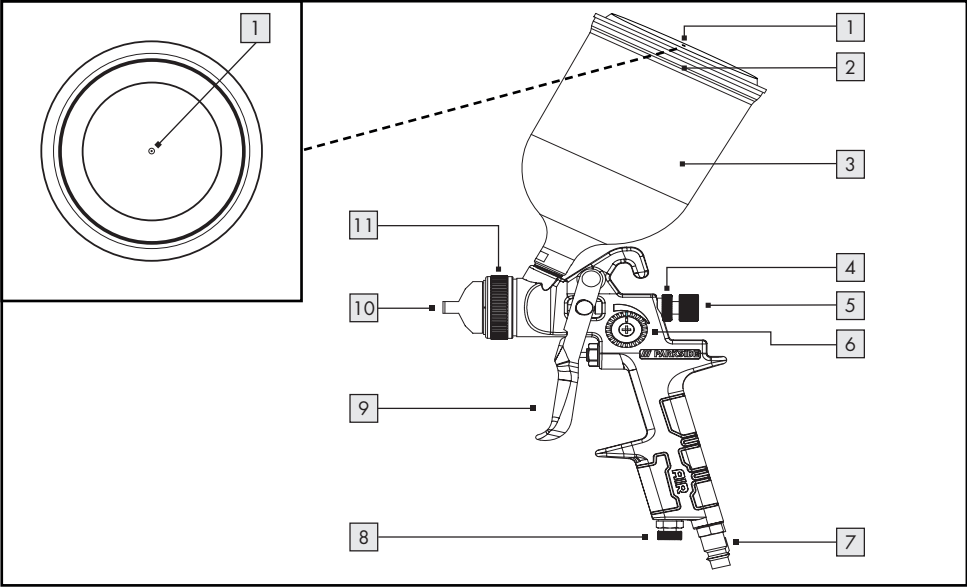
DK

Før du læser, skal du folde siden ud med illustrationer og derefter gøre dig bekendt med alle enhedens funktioner.

HU

Olvasás előtt kattintson az ábrákat tartalmazó mindkét oldalra és végezetül ismerje meg a készülék mindegyik funkcióját.

DE/AT/CH	Originalbetriebsanleitung	Seite	5
FR/BE/CH	Traduction des instructions d'origine	Page	17
NL/BE	Vertaling van de originele instructies	Pagina	31
CZ	Překlad původního návodu	Strana	43
PL	Tłumaczenie oryginalnej instrukcji	Strona	55
SK	Preklad pôvodného návodu	Strana	67
DK	Oversættelse af den originale vejledning	Side	79
HU	Az eredeti utasítások fordítása	Oldal	91



1. Einleitung	6
1.1 Bestimmungsgemäße Verwendung	6
1.2 Lieferumfang	6
1.3 Ausstattung	6
1.4 Technische Daten	7
2. Sicherheitshinweise	8
2.1 Allgemeine Sicherheitshinweise	9
3. Inbetriebnahme	11
3.1 Gerät anschließen	11
3.2 Sprühfläche vorbereiten	11
3.3 Gerät ein-/ausschalten	11
3.4 Druckluftschlauch und Filterdruckminderer entfernen	12
3.5 Sprühmaterial regulieren	12
3.6 Farbstrahl einstellen	12
3.7 Luftmenge regulieren	13
4. Wartung, Instandhaltung, Reinigung und Lagerung	13
5. Entsorgung	14
5.1 Umweltverträglichkeit und Materialentsorgung	14
6. Garantie der ROWI Germany GmbH	14
7. Service	15
8. Original-Konformitätserklärung C E	16

DRUCKLUFT-FARBSPRITZPISTOLE PDFP 500 D4

1. Einleitung

Herzlichen Glückwunsch zum Kauf Ihres neuen Gerätes. Sie haben sich damit für ein hochwertiges Produkt entschieden. Die Bedienungsanleitung ist Teil dieses Produkts. Sie enthält wichtige Hinweise für Sicherheit, Gebrauch und Entsorgung. Machen Sie sich vor der Benutzung des Produkts mit allen Bedien- und Sicherheitshinweisen vertraut. Benutzen Sie das Produkt nur wie beschrieben und für die angegebenen Einsatzbereiche. Händigen Sie alle Unterlagen bei Weitergabe des Produkts an Dritte mit aus.

1.1 Bestimmungsgemäße Verwendung

Die Druckluft-Farbspritzpistole ist zum Auftragen/Zerstäuben von flüssigen Beschichtungsstoffen bestimmt. Geeignete Flüssigkeiten sind:

- Wasserverdünnbare Lackfarben
- Klarlacke
- Holzschutzmittel
- Desinfektionsmittel
- Beize
- Kraftfahrzeug-Decklacke
- Lasuren
- Pflanzenschutzmittel
- Grundierungen
- Öle

Das Gerät ist zur Verwendung mit einer geeigneten Druckluftquelle vorgesehen (wir empfehlen einen Kompressor mit einem Kesselvolumen ab 24 Liter).

Das Gerät ist nicht geeignet zum Verarbeiten von folgenden Flüssigkeiten:

- Dispersions- und Latexfarben
- Säurehaltige Beschichtungsstoffe
- Laugen
- Spritz- und tropfgehemmte Materialien
- Körniges und körperhaltiges Sprühmaterial

Die feine Zerstäubung von Farbe oder Lack sorgt für gleichmäßigen Auftrag und schnelle Trocknung. Jede andere Verwendung oder Veränderung des

Gerätes gilt als nicht bestimmungsgemäß und birgt erhebliche Unfallgefahren. Für aus bestimmungswidriger Verwendung entstandene Schäden übernehmen wir keine Haftung. Das Gerät ist nur für den privaten Einsatz bestimmt und darf weder kommerziell noch industriell genutzt werden.

1.2 Lieferumfang

- 1 Druckluft-Farbspritzpistole PDFP 500 D4
- 1 Fließbecher
- 1 Deckel für Fließbecher
- 1 Bürste
- 1 Filter
- 1 Bedienungsanleitung

1.3 Ausstattung

- 1 Entlüftung
- 2 Deckel Fließbecher
- 3 Fließbecher
- 4 Arretierschraube
- 5 Hubanschlagschraube (Sprühmaterialregulierung)
- 6 Regler für Rund-/Flach- und Breitstrahl
- 7 Druckluftanschluss
- 8 Regler zur Luftmengenregulierung
- 9 Abzugshebel
- 10 Düsenkopf
- 11 Arretiermutter für den Düsenkopf
- 12 Nadel
- 13 Feder
- 14 Bürste
- 15 Filter
- 16 Inneres Schraubgewinde (Fließbecher)

1.4 Technische Daten

Betriebsdruck:	max. 3,5 bar
Düsengröße:	Ø 1,4 mm
Fließbecher:	ca. 500 ml
Empfohlene Viskosität*:	18-23 t (DIN-Sek**)

*Viskosität ist die Fließgeschwindigkeit eines Sprühmaterials. Diese Zähflüssigkeit wird mit einem Mess-/Auslaufbecher*** (nicht im Lieferumfang enthalten) gemessen. Messen Sie die Zeit in Sekunden, bis der Flüssigkeitsfaden beim Auslaufen abreißt. Diese Auslaufzeit ist die Viskosität. Verdünnen Sie das Material so lange, bis der Flüssigkeitsfaden die Zeit von 18-23 t (DIN-Sek) erreicht hat. **DIN-Sek ist eine veraltete Maßeinheit für Viskosität, die aber bei Heimwerkern Anwendung findet.

*** Der Messbecher soll ein Fassungsvermögen von 100 cm³ haben. Die Auslaufbohrung ist 4 mm groß. Die Messung erfolgt idealerweise bei einer Umgebungstemperatur von 20 °C.

Geräuschemissionswert

Messwert für Geräuschemissionswert ermittelt entsprechend EN 14462. Der bewertete Geräuschpegel am Verwendungsort beträgt:

Schalldruckpegel:	$L_{pA} = 73,1 \text{ dB(A)}$
Schalleistungspegel:	$L_{WA} = 93,1 \text{ dB(A)}$
Unsicherheit:	$K = 2,5 \text{ dB}$

2. Sicherheitshinweise



Lesen Sie alle Sicherheitshinweise und Anweisungen.



Versäumnisse bei der Einhaltung der Sicherheitshinweise und Anweisungen können schwere Verletzungen und/oder Sachschäden verursachen.

Bewahren Sie alle Sicherheitshinweise und Anweisungen für die Zukunft auf!

- Zusätzlich zu den Hinweisen in dieser Bedienungsanleitung müssen die allgemeinen Sicherheits- und Unfallverhütungsvorschriften des Gesetzgebers berücksichtigt werden.
- **Bedienungsanleitung an Dritte weiterreichen.**
Tragen Sie dafür Sorge, dass Dritte dieses Produkt nur nach Erhalt der erforderlichen Anweisungen benutzen.
- **Kinder fernhalten und gegen Fremdbenutzung sichern.**
Lassen Sie den betriebsbereiten oder betriebenen Artikel niemals unbeaufsichtigt. Lassen Sie keinesfalls Kinder in dessen Nähe. Kindern ist der Gebrauch dieses Produktes untersagt. Sichern Sie das Produkt gegen Fremdbenutzung.
- **Seien Sie stets aufmerksam und achten Sie immer darauf, was Sie tun.**
Führen Sie keine Arbeiten an diesem Produkt durch, wenn Sie un aufmerksam sind bzw. unter Einfluss von Drogen, Alkohol oder Medikamenten stehen. Bereits ein Moment der Unachtsamkeit beim Gebrauch dieses Artikels kann zu ernsthaften Unfällen und Verletzungen führen.
- **Auf Beschädigung achten.**
Kontrollieren Sie den Artikel vor Inbetriebnahme auf etwaige Beschädigungen. Sollte der Artikel Mängel aufweisen, darf er auf keinen Fall in Betrieb genommen werden.

- **Keine spitzen Gegenstände verwenden.**
Führen Sie niemals spitze und/oder metallische Gegenstände in das Innere des Artikels ein.
- **Nicht zweckentfremden.**
Verwenden Sie den Artikel nur für die in dieser Bedienungsanleitung vorgesehenen Zwecke.
- **Regelmäßig prüfen.**
Der Gebrauch dieses Artikels kann bei bestimmten Teilen zu Verschleiß führen. Kontrollieren Sie es deshalb regelmäßig auf etwaige Beschädigungen und Mängel.
- **Ausschließlich Originalzubehöerteile verwenden.**
Benutzen Sie zu Ihrer eigenen Sicherheit nur Zubehör und Zusatzartikel, die ausdrücklich in der Bedienungsanleitung angegeben oder vom Hersteller empfohlen werden.
- **Nicht im Ex-Bereich verwenden.**
Verwenden Sie das Produkt nicht in explosionsgefährdeter Umgebung, in der sich Substanzen, wie brennbare Flüssigkeiten, Gase und insbesondere Farb- und Staubnebel befinden.

2.1 Allgemeine Sicherheitshinweise



Explosions-/Brandgefahr!

Rauchen ist während der Benutzung der Farbspritzpistole verboten! Sprühen Sie niemals auf eine offene Flamme, eine glühende Oberfläche oder auf Leuchtkörper. Entzünden Sie keine Funken oder offenes Feuer, um keine Explosion oder Brand zu verursachen.



Rückstoßkräfte!

Halten Sie beim Lösen der Schlauchkupplung den Schlauch fest in der Hand. Lösen Sie zuerst den Schlauch von der Druckluftquelle und entfernen Sie erst danach den Versorgungsschlauch von dem Gerät. So vermeiden Sie ein unkontrolliertes Herumwirbeln bzw. Rückstoß des Versorgungsschlauches.



Erstickungsgefahr!

Beim Arbeiten mit Stickstoff besteht Erstickungsgefahr! Achten Sie darauf, dass der Arbeitsraum stets gut belüftet ist!



Verletzungsgefahr!

Schutzkleidung, Atemschutz und Schutzbrille bei Arbeiten mit dem Gerät tragen! Die vorgeschriebene Schutzkleidung tragen, um jede Berührung mit giftigen Dämpfen, Lösemitteln und den verwendeten Materialien zu verhindern.



Gefährdungen durch Lärm!

Tragen Sie Hörschutz, um Gefährdungen durch Lärm zu vermeiden. Geräuschemissionen (z. B. verursacht durch Strömung oder Vibration) können Hörverlust und/oder physiologische Einwirkungen zur Folge haben.



Verletzungsgefahr!

Verwenden Sie als Energiequelle niemals Sauerstoff, andere brennbare Stoffe oder halogenierten Kohlenwasserstoff!

- Richten Sie das Gerät nicht auf Menschen und/oder Tiere. Löse- oder Verdünnungsmittel können die Haut, Lunge und die Augen verätzen.
- Knicken Sie nicht den Schlauch des Gerätes. Andernfalls kann dieser beschädigt werden.
- Beachten Sie die Sicherheitshinweise der Hersteller des Beschichtungsmaterials.

WARNUNG!

Bei handgeführten Auftragseinrichtungen sind eine Verschmutzung der Bedienperson durch den Sprühstrahl und Aerosole im Atembereich auf ein Minimum herabzusetzen. Es entstehen Gefährdungen durch Inhalation, Kontakt oder Absorption von Beschichtungsstoffen oder Reinigungsflüssigkeiten.

Maßnahmen hierzu sind:

- Ausreichende technische oder natürliche Lüftung.
- Korrekte Einstellung des Zerstäubungsdrucks.
- Ausreichender Abstand zwischen Spritz- und Sprühgerät und Werkstück. Dieser Abstand variiert je nach Beschichtungsmaterial.
- Funktionen zur Optimierung der Spritz- und Sprühparameter zur Reduzierung von Verunreinigungen.

3. Inbetriebnahme

Diese Farbspritzpistole arbeitet nach dem HVLP-Prinzip (High Volume Low Pressure). Es entsteht weniger Sprühnebel und der Materialverlust wird dadurch verringert.

⚠ ACHTUNG! Sprühen Sie niemals ohne montierten Düsenkopf **10**!

3.1 Gerät anschließen

- Stellen Sie sicher, dass Sie ausschließlich Druckluft zum Betrieb nutzen, die gereinigt, kondensat- und ölfrei ist.
- Um den Luftdruck regulieren zu können, **muss** bei der Druckluftquelle ein Filterdruckminderer vorhanden sein.
- Stellen Sie am Filterdruckminderer der Druckluftquelle den Betriebsdruck auf 3,5 bar ein.

WARNUNG! Der maximale Betriebsdruck von 3,5 bar darf nicht überschritten werden!

⚠ ACHTUNG! Ein zu hoher Arbeitsdruck verursacht zu starke Feinverteilung, zu schnelle Flüssigkeitsverdunstung und raue Oberflächen. Ein zu niedriger Betriebsdruck verursacht wellige Oberflächen und Tropfenbildung.

- Schließen Sie den Druckluftschlauch mit Schnellkupplung am Druckluftanschluss **7** des Gerätes an.

3.2 Sprühfläche vorbereiten

- Decken Sie alle Flächen ab, die nicht besprüht werden sollen (Türen, Fußboden, Fenster und Tür- und Fensterrahmen).
- Stellen Sie sicher, dass die Sprühfläche sauber, trocken und fettfrei ist.
- Rauhen Sie glatte Flächen auf und entfernen Sie daraufhin den Schleifstaub.

Hinweis: Sollten Sie die Farbspritzpistole im Freien benutzen, beachten Sie die Windrichtung.

3.3 Gerät ein-/ausschalten

- Fügen Sie den Filter **15** in die Spritzpistole ein.
- Die Entlüftung **1** muss während des Verfahrens immer frei bzw. unbedeckt bleiben.
- Schrauben Sie den Fließbecher **3** fest auf die Pistole.
- Füllen Sie das Sprühmaterial in den Fließbecher **3** und verschließen Sie diesen mit dem Deckel **2**.
- Der Spritzabstand sollte senkrecht ca. 15 cm von dem Objekt betragen. Für eine ebenmäßige Beschichtung, halten Sie die Farbspritzpistole immer im gleichen Abstand zum Objekt.
- **Einschalten:** Drücken Sie den Abzugshebel **9**, um das Gerät einzuschalten.
- **Ausschalten:** Lassen Sie den Abzugshebel **9** los, um das Gerät auszuschalten.

Hinweis: Beginnen und beenden Sie den Sprühvorgang außerhalb der Sprühfläche.

Hinweis: Achten Sie darauf, das zu verwendende Beschichtungsmaterial mit einem geeigneten Lösungsmittel zu verdünnen. Bei Verwendung eines ungeeigneten Lösungsmittels können Klumpen entstehen und die Pistole verstopfen. Halten Sie sich an die Hinweise zur Verdünnung, die der Hersteller des Beschichtungsmaterials bereitstellt.

3.4 Druckluftschlauch und Filterdruckminderer entfernen

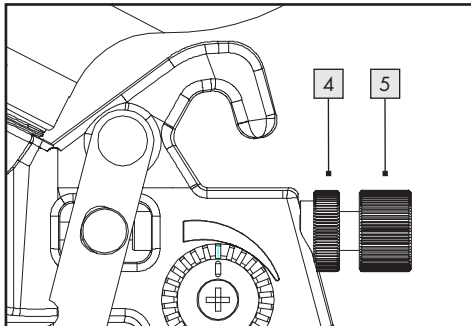
Hinweis: Das Abschrauben des Druckluftschlauchs darf nur im drucklosen Zustand des Filterdruckminderers erfolgen.

Achtung: Peitschender Druckluftschlauch beim Öffnen der Schnellkupplung. Druckluftschlauch unbedingt festhalten!

Wird der Filterdruckminderer entfernt, dann müssen zunächst alle Leitungen drucklos gemacht werden. Es könnte noch Restdruck geben. Mit dem Einstellgriff zuerst voll anspannen und dann wieder entspannen, um Restgas aus dem Filterdruckminderer abzublasen.

3.5 Sprühmaterial regulieren

- Um das Sprühmaterial zu erhöhen, drehen Sie die Hubanschlagschraube **5** gegen den Uhrzeigersinn.
- Um das Sprühmaterial zu verringern, drehen Sie die Hubanschlagschraube **5** im Uhrzeigersinn.



Hinweis: Die vordere Arretierschraube **4** begrenzt den Verstellbereich der Hubanschlagschraube **5**.

3.6 Farbstrahl einstellen

Das Gerät verfügt über folgende Einstellungen:

- **Rundstrahl** (für schwer zugängliche Stellen)
- **Breitstrahl** (für eine waagrechte Arbeitsrichtung)
- **Flachstrahl** (für eine senkrechte Arbeitsrichtung)

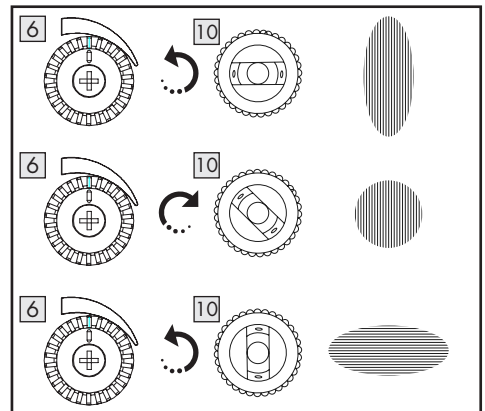
Um den Düsenkopf **10** einzustellen, lösen Sie die Arretiermutter **11**, indem Sie sie gegen den Uhrzeigersinn drehen. Um den Farbstrahl zu sichern, drehen Sie die Arretiermutter **11** im Uhrzeigersinn, um diese anzuziehen.

Rundstrahl einstellen:

- Drehen Sie den Regler **6** im Uhrzeigersinn und den Düsenkopf **10** entsprechend folgender Abbildung.

Breit-/ Flachstrahl einstellen:

- Drehen Sie den Regler **6** gegen den Uhrzeigersinn und den Düsenkopf **10** entsprechend folgender Abbildung.



3.7 Luftmenge regulieren

- Um die Luftmenge zu erhöhen, drehen Sie den Regler zur Luftmengenregulierung **8** gegen den Uhrzeigersinn. Eine erhöhte Luftmenge ist ideal für grobe Zerstäubung.
- Um die Luftmenge zu verringern, drehen Sie den Regler zur Luftmengenregulierung **8** im Uhrzeigersinn. Eine verringerte Luftmenge ist ideal für starken Farbnebel.


Hinweis: Ermitteln Sie die geeigneten Einstellungen, indem Sie Probesprühungen auf einer Testfläche durchführen.


Hinweis: Fangen Sie mit der maximalen Luftmenge an und ca. 10 cm von der Spritzfläche entfernt, um die geeignete Einstellung zu ermitteln.

ACHTUNG!

Nicht gegen den Wind spritzen!

4. Wartung, Instandhaltung, Reinigung und Lagerung

 **ACHTUNG!** Entfernen Sie vor Reparatur- und Instandhaltungsarbeiten, sowie Betriebsunterbrechungen und vor einem Transport, das Gerät von der Druckluftquelle.

 **ACHTUNG!** Materialien, deren Flammpunkt unterhalb von 21 °C liegt, schaffen eine explosive Umgebung.



Tragen Sie Schutzhandschuhe während des Arbeitsvorgangs!

Hinweis: Um der Verstopfung der Düsen vorzubeugen, ist eine gründliche Reinigung wichtig. Andernfalls sind einwandfreie Funktionen nicht mehr gewährleistet.

Hinweis: Legen Sie die Farbspritzpistole nie vollständig in das Lösungsmittel. Nur durchspülen!

- Reinigen Sie das Gerät und dessen Einzelteile nach jedem Gebrauch! Dies gewährleistet einen einwandfreien und sicheren Betrieb.
- Verwenden Sie keine kohlenwasserstoffhaltigen Halogen-Lösungsmittel, wie Trichlormethyl, Ethylchlorid usw., da sie gefährliche chemische Reaktionen mit einigen Materialien der Farbspritzpistole eingehen.
- Sprühen und reinigen Sie mit einem geeigneten Verdünnner. Verwenden Sie Materialien auf der Basis von Wasser, schwerflüchtigen Kohlenwasserstoffen oder ähnlichen Materialien.
- Verwenden Sie die Bürste **14** oder einen Lappen, um den Düsenkopf **10** und die Sprühlöcher zu reinigen.
- Schrauben Sie die Hubanschlagschraube **5** ab und entfernen Sie die Feder **13**.
- Entfernen Sie die Nadel **12** und den Filter **15**. Reinigen Sie diese mit der Bürste **14**.
- Reinigen Sie auch das innere Schraubgewinde **16** des Fließbeckens **3** mit der Bürste **14**.
- Gewinde **16** und Dichtung müssen nach der Reinigung leicht eingefettet werden.
- Ölen Sie gelegentlich alle beweglichen Teile.
- Montieren Sie alle Teile wieder, nachdem sie das Gerät gereinigt haben.
- Lagern Sie das Gerät an einem trockenen, sauberen und frostsicheren Ort. Kontrollieren Sie dabei den Filter **15** und die Düse.
- Farbspritzpistolen dürfen nur von unterwiesenen Personen bedient und gewartet werden. Reparaturen dürfen nur von qualifizierten Personen durchgeführt werden.
- Prüfungen, Einstellungen und Wartungsarbeiten sollten möglichst von der gleichen Person oder deren Stellvertreter durchgeführt und in einem Wartungsbuch dokumentiert werden.

5. Entsorgung



Die Verpackung besteht aus umweltfreundlichen Materialien, die Sie über die örtlichen Recyclingstellen entsorgen können.



Möglichkeiten zur Entsorgung des ausgedienten Gerätes erfahren Sie bei Ihrer Gemeinde- oder Stadtverwaltung.



Das Tri-man-Logo gilt nur für Frankreich.



Beachten Sie die Kennzeichnung der Verpackungsmaterialien bei der Abfalltrennung, diese sind gekennzeichnet mit Abkürzungen (a) und Nummern (b) mit folgender Bedeutung: 1–7: Kunststoffe/20–22: Papier und Pappe/80–98: Verbundstoffe.

5.1 Umweltverträglichkeit und Materialentsorgung

- Beschichtungsstoffe sind Sondermüll, die entsprechend entsorgt werden müssen. Beachten Sie die örtlichen Vorschriften.
- Umweltschädliche Chemikalien dürfen nicht ins Erdreich, Grundwasser oder in die Gewässer gelangen.
- Achten Sie beim Kauf von Farben, Lacken und anderen Beschichtungsstoffen auf deren Umweltverträglichkeit.

6. Garantie der ROWI Germany GmbH

Sehr geehrte Kundin, sehr geehrter Kunde, Sie erhalten auf dieses Gerät 3 Jahre Garantie ab Kaufdatum. Im Falle von Mängeln dieses Produkts stehen Ihnen gegen den Verkäufer des Produkts gesetzliche Rechte zu. Diese gesetzlichen Rechte werden durch unsere im Folgenden dargestellte Garantie nicht eingeschränkt.

Garantiebedingungen

Die Garantiefrist beginnt mit dem Kaufdatum. Bitte bewahren Sie den Original-Kassenbon gut auf. Dieser wird als Nachweis für den Kauf benötigt.

Tritt innerhalb von drei Jahren ab dem Kaufdatum dieses Produkts ein Material- oder Fabrikationsfehler auf, wird das Produkt von uns – nach unserer Wahl – für Sie kostenlos repariert, ersetzt oder der Kaufpreis erstattet. Diese Garantieleistung setzt voraus, dass innerhalb der Drei-Jahres-Frist das defekte Gerät und der Kaufbeleg (Kassenbon) vorgelegt und schriftlich kurz beschrieben wird, worin der Mangel besteht und wann er aufgetreten ist.

Wenn der Defekt von unserer Garantie gedeckt ist, erhalten Sie das reparierte oder ein neues Produkt zurück. Mit Reparatur oder Austausch des Produkts beginnt kein neuer Garantiezeitraum.

Garantiezeit und gesetzliche Mängelansprüche

Die Garantiezeit wird durch die Gewährleistung nicht verlängert. Dies gilt auch für ersetzte und reparierte Teile. Eventuell schon beim Kauf vorhandene Schäden und Mängel müssen sofort nach dem Auspacken gemeldet werden. Nach Ablauf der Garantiezeit anfallende Reparaturen sind kostenpflichtig.

Garantieumfang

Das Gerät wurde nach strengen Qualitätsrichtlinien sorgfältig produziert und vor Anlieferung gewissenhaft geprüft.

Die Garantieleistung gilt für Material- oder Fabrikationsfehler. Diese Garantie erstreckt sich nicht auf Produktteile, die normaler Abnutzung ausgesetzt sind und daher als Verschleißteile angesehen werden können oder für Beschädigungen an zerbrechlichen Teilen, z. B. Schalter, Akkus oder die aus Glas gefertigt sind.

Diese Garantie verfällt, wenn das Produkt beschädigt, nicht sachgemäß benutzt oder gewartet wurde. Für eine sachgemäße Benutzung des Produkts sind alle in der Bedienungsanleitung aufgeführten Anweisungen genau einzuhalten. Verwendungszwecke und Handlungen, von denen in der Bedienungsanleitung abgeraten oder vor denen gewarnt wird, sind unbedingt zu vermeiden.

Das Produkt ist lediglich für den privaten und nicht für den gewerblichen Gebrauch bestimmt. Bei missbräuchlicher und unsachgemäßer Behandlung, Gewaltanwendung und bei Eingriffen, die nicht von unserer autorisierten Service-Niederlassung vorgenommen wurden, erlischt die Garantie.

Abwicklung im Garantiefall

Um eine schnelle Bearbeitung Ihres Anliegens zu gewährleisten, folgen Sie bitte den folgenden Hinweisen:

- Bitte halten Sie für alle Anfragen den Kassenbon und die Artikelnummer (IAN 423080_2204) als Nachweis für den Kauf bereit.
- Die Artikelnummer entnehmen Sie bitte dem Typenschild am Produkt, dem Titelblatt Ihrer Anleitung (unten links) oder dem Aufkleber auf der Rück- oder Unterseite des Produktes.
- Sollten Funktionsfehler oder sonstige Mängel auftreten, kontaktieren Sie zunächst die nachfolgend benannte Serviceabteilung **telefonisch** oder per **E-Mail**.
- Ein als defekt erfasstes Produkt können Sie dann unter Beifügung des Kaufbelegs (Kassenbon) und der Angabe, worin der Mangel besteht und wann er aufgetreten ist, für Sie portofrei an die Ihnen mitgeteilte Service-Anschrift übersenden.



Auf www.lidl-service.com können Sie diese und viele weitere Handbücher, Produktvideos und Installationssoftware herunterladen. Mit diesem QR-Code gelangen Sie direkt auf die Lidl-Service-Seite (www.lidl-service.com) und können mittels der Eingabe der Artikelnummer (IAN 423080_2204) Ihre Bedienungsanleitung öffnen.

7. Service

Sollten beim Betrieb Ihres ROWI Germany-Produktes Probleme auftreten, gehen Sie bitte wie folgt vor:

Kontaktaufnahme

Das ROWI Germany Service-Team erreichen Sie unter:

ROWI Germany GmbH

Werner-von-Siemens-Str. 27
76694 Forst
DEUTSCHLAND
Lidl-services@rowi-group.com
Service-Hotline: +800 7694 7694
(kostenlos aus dem Festnetz)

IAN 423080_2204

Die meisten Probleme können bereits im Rahmen der kompetenten, technischen Beratung unseres Service-Teams behoben werden.

8. Original-Konformitätserklärung CE

Wir,
ROWI Germany GmbH
Werner-von-Siemens-Str. 27
76694 Forst, Deutschland

hiermit erklären wir, dass dieses Produkt mit den folgenden Normen, normativen Dokumenten und EU-Richtlinien übereinstimmt:

Maschinenrichtlinie:
(2006/42/EG)

Angewandte harmonisierte Normen:
EN 1953:2013

Gerätebezeichnung:
Druckluft-Farbspritzpistole

Modellnummer:
PDFP 500 D4

Herstellungsjahr: 08/2022
Seriennummer: IAN 423080_2204

Dokumentationsverantwortlicher:
Marc Stockenberger

Ort: Forst

Datum/Herstellerunterschrift:
28.06.2022



Marc Stockenberger
Geschäftsführer

Technische Änderungen im Sinne der Weiterentwicklung sind vorbehalten.

1. Introduction	18
1.1 Utilisation conforme	18
1.2 Contenu de la livraison	18
1.3 Équipement	18
1.4 Données techniques	19
2. Consignes de sécurité	20
2.1 Consignes générales de sécurité	21
3. Mise en service	23
3.1 Brancher l'appareil	23
3.2 Préparer la surface de pulvérisation	23
3.3 Activer/désactiver l'appareil	23
3.4 Tuyau d'air comprimé et filtre-détendeur enlever	24
3.5 Réguler le matériau pulvérisé	24
3.6 Régler le jet de peinture	24
3.7 Réguler la quantité d'air	25
4. Maintenance, entretien, nettoyage et stockage	25
5. Mise au rebut	26
5.1 Impact environnemental et élimination du matériel	26
6. Garantie de ROWI Germany GmbH pour la France	26
7. Garantie de ROWI Germany GmbH pour la Belgique	27
8. Service	28
9. Traduction de la déclaration de conformité originale C€	29

PISTOLET À PEINTURE PNEUMATIQUE PDFP 500 D4

1. Introduction

Nous vous félicitons pour l'achat de votre nouvel appareil. Vous avez ainsi fait le choix d'un produit de qualité. Le mode d'emploi fait partie intégrante de ce produit. Il contient des indications importantes concernant la sécurité, l'utilisation et la mise au rebut du produit. Familiarisez-vous avec toutes les recommandations d'utilisation et de sécurité avant d'utiliser le produit. Utilisez le produit uniquement selon la description faite et pour les applications indiquées. Si vous transmettez le produit à un tiers, joignez-y tous les documents le concernant.

1.1 Utilisation conforme

Le pistolet à peinture pneumatique est conçu pour l'application/la pulvérisation de matières de revêtement liquides. Les liquides adaptés sont les suivants :

- Peintures diluables à l'eau
- Vernis transparent
- Traitements conservateurs des bois
- Désinfectant
- Teintures
- Vernis pour véhicule
- Lasures
- Produits phytosanitaires
- Couche d'apprêt
- Huiles

L'appareil est prévu pour une utilisation avec une source d'air comprimé appropriée (nous recommandons un compresseur avec un volume de chambre à partir de 24 litres).

L'appareil n'est pas adapté pour le traitement des liquides suivants :

- Peintures à dispersion et au latex
- Matériaux résistants aux éclaboussures et aux gouttes
- Matériaux de revêtement acides
- Matériau de pulvérisation granuleux
- Solutions alcalines

La pulvérisation fine de peinture ou laque assure une application homogène et un séchage rapide. Toute autre utilisation ou modification de l'appareil sera considérée comme inappropriée et entraînera des risques d'accident. Nous déclinons toute responsabilité pour des dommages résultant d'une utilisation inappropriée. L'appareil est uniquement destiné à un usage privé et ne peut être utilisé à des fins commerciales ou industrielles.

1.2 Contenu de la livraison

- 1 Pistolet à peinture pneumatique PDFP 500 D4
- 1 Godet à gravité
- 1 Couvercle pour godet à gravité
- 1 Brosse
- 1 Filtre
- 1 Mode d'emploi

1.3 Équipement

- 1 Ventilation
- 2 Couvercle godet à gravité
- 3 Godet à gravité
- 4 Vis de blocage
- 5 Vis d'arrêt de course (régulation du matériau de pulvérisation)
- 6 Régulateur pour jet rond, plat et large
- 7 Arrivée d'air comprimé
- 8 Régulateur de quantité d'air
- 9 Gâchette
- 10 Tête de buse
- 11 Contre-écrou pour la tête de buse
- 12 Aiguille
- 13 Ressort
- 14 Brosse
- 15 Filtre
- 16 Filetage interne (godet à gravité)

1.4 Données techniques

Pression de fonctionnement : max. 3,5 bar
Taille de buse : \varnothing 1,4 mm
Godet à gravité : env. 500 ml
Viscosité recommandée* : 18-23 t (DIN-sec**)

* La viscosité est la vitesse d'écoulement d'un matériau de pulvérisation. Cette viscosité se mesure à l'aide d'un gobelet doseur*** (non fourni). Mesurez le temps en secondes que prend le filament liquide à se casser lors de l'écoulement. Ce temps d'écoulement correspond à la viscosité. Diluez la matière jusqu'à ce que le filament liquide atteigne 18-23 t (DIN-sec). **DIN-sec est une ancienne mesure pour la viscosité qui s'utilise néanmoins chez les bricoleurs.

*** Le gobelet doseur doit avoir une contenance de 100 cm³. Le trou d'écoulement mesure 4 mm. La mesure est idéalement réalisée à une température ambiante de 20 °C.

Émission sonore

Mesure d'émission sonore déterminée selon la norme EN 14462. Le niveau sonore évalué au lieu d'utilisation est de :

Niveau de pression acoustique : $L_{pA} = 73,1$ dB(A)

Niveau de puissance

acoustique : $L_{WA} = 93,1$ dB(A)

Incertitude : $K = 2,5$ dB

2. Consignes de sécurité



Lisez toutes les recommandations et consignes de sécurité.



Un non-respect des recommandations et consignes de sécurité peut causer des blessures sérieuses et / ou des dommages matériels.

Conserver toutes les recommandations et consignes de sécurité pour pouvoir y revenir ultérieurement !

- En plus des indications du présent mode d'emploi, les consignes générales de sécurité et règles de prévention des accidents du législateur doivent également être respectées.
- **Mode d'emploi à remettre à des tiers.**
Assurez-vous que les tiers n'utilisent le présent produit qu'après réception des consignes nécessaires.
- **Garder hors de portée des enfants et sécuriser contre une utilisation de tiers non autorisés.**
Ne laissez jamais l'article prêt à l'emploi ou exploité sans surveillance. Ne laissez en aucun cas des enfants à proximité. Il est interdit aux enfants d'utiliser le présent produit. Sécurisez le produit contre une utilisation de tiers non autorisé.
- **Soyez toujours vigilant et attentif à ce que vous faites.**
Ne réalisez pas de travaux avec ce produit lorsque vous n'êtes pas attentif ou sous l'influence de drogues, alcool ou médicaments. Un seul moment d'inattention lors de l'utilisation de cet article peut entraîner des accidents et blessures graves.
- **Prêter attention aux endommagements.**
Vérifiez avant la mise en service de l'article qu'il ne présente aucun endommagement. Si l'article présente un défaut, il ne peut en aucun cas être mis en service.

- **N'utiliser aucun objet pointu.**
N'insérez jamais d'objet pointu ou métallique à l'intérieur de l'article.
- **Pas de mauvais usage.**
Utilisez uniquement l'article pour la finalité prévue dans le présent mode d'emploi.
- **Vérification régulière.**
L'utilisation du présent article peut entraîner l'usure de certains composants. Par conséquent, vérifiez régulièrement les éventuels endommagements et défauts.
- **Utiliser uniquement les composants accessoires originaux.**
Pour votre propre sécurité, utilisez uniquement des accessoires et articles complémentaires expressément indiqués dans le mode d'emploi ou recommandés par le fabricant.
- **Ne pas utiliser dans une zone explosive.**
N'utilisez pas le produit dans un environnement à risque d'explosion, dans lequel se trouvent des liquides inflammables, gaz et notamment des nuages de poussière et de peinture.

2.1 Consignes générales de sécurité



Risque d'explosion/d'incendie !

Il est interdit de fumer lors de l'utilisation du pistolet à peinture ! Ne pulvérisiez jamais sur une flamme nue, une surface collante ou une ampoule. Ne créez pas d'étincelle ou de flamme nue pour éviter tout incendie ou explosion.



Force de recul !

Tenez fermement le tuyau en main lors de la libération du raccord de tuyau. Libérez d'abord le tuyau de la source d'air comprimé et retirez ensuite le tuyau d'approvisionnement de l'appareil. Cela permet d'éviter un tourbillonnement incontrôlé ou un recul du tuyau d'approvisionnement.



Risque de suffocation !

Il y a un risque de suffocation lors du travail avec de l'azote !
Assurez-vous que l'espace de travail soit toujours bien aéré !



Risque de blessure !

Porter des vêtements de protection, une protection respiratoire et des lunettes de protection lors du travail avec l'appareil !



Porter les vêtements de protection prescrits pour éviter tout contact avec des vapeurs toxiques, solvants et les matières utilisées.



Danger en raison du bruit !

Portez une protection auditive pour éviter le danger lié au bruit. Les émissions sonores (p. ex. provoquées par le courant ou la vibration) peuvent entraîner une perte auditive et/ou des effets physiologiques.



Risque de blessure !

N'utilisez jamais l'oxygène comme source d'énergie, d'autres substances inflammables ou d'hydrocarbure halogéné.

- N'orientez pas l'appareil vers des personnes et/ou animaux. Les solvants et diluants peuvent irriter la peau, les poumons et les yeux.
- Ne pliez pas le tuyau de l'appareil. Cela pourrait l'endommager.
- Respectez les consignes de sécurité du fabricant du matériau de revêtement.

AVERTISSEMENT !

Sur les dispositifs d'application manuels, la contamination de l'opérateur par le jet de pulvérisation et les aérosols dans la zone de respiration doivent être réduits au minimum. Il existe des risques d'inhalation, de contact ou d'absorption de produits de revêtement ou de liquides de nettoyage.

Les mesures à prendre sont les suivantes :

- Ventilation technique ou naturelle suffisante.
- Réglage correct de la pression de pulvérisation.
- Distance suffisante entre le pulvérisateur et la pièce à usiner. Cette distance varie en fonction du matériau de revêtement.
- Fonctions d'optimisation des paramètres de pulvérisation et d'atomisation pour réduire les impuretés.

3. Mise en service

Ce pistolet pulvérisateur de peinture fonctionne selon le principe HVLP (High Volume Low Pressure) : Il produit moins de brouillard pulvérisé, ce qui réduit la perte de matériel.

⚠ ATTENTION ! Ne pulvérisez jamais sans tête de buse **10** installée !

3.1 Brancher l'appareil

- Assurez-vous que vous utilisez uniquement de l'air comprimé propre, exempt de condensat et d'huile lors de l'utilisation.
- Pour pouvoir régler l'air comprimé, un réducteur de pression du filtre **doit** être installé à la source d'air comprimé.
- Réglez une pression de fonctionnement de 3,5 bars sur le réducteur de pression du filtre de la source d'air comprimé.

AVERTISSEMENT ! La pression maximale de fonctionnement de 3,5 bars ne doit pas être dépassée !

⚠ ATTENTION ! Une pression de fonctionnement trop importante entraîne une forte distribution fine, une évaporation trop rapide du liquide et des surfaces rugueuses. Une pression de fonctionnement trop faible entraîne des surfaces ondulées et la formation de gouttes.

- Raccordez le tuyau d'air comprimé à l'arrivée d'air comprimé **7** de l'appareil à l'aide d'un couplage rapide.

3.2 Préparer la surface de pulvérisation

- Couvrez toutes les surfaces qui ne doivent pas être pulvérisées (portes, sol, fenêtres et cadre de porte et de fenêtres).
- Assurez-vous que la surface de pulvérisation est propre, sèche et exempte de graisse.
- Lissez les surfaces et retirez ensuite la poussière créée.

Remarque : Si vous utilisez le pistolet à peinture en extérieur, faites attention au sens du vent.

3.3 Activer/désactiver l'appareil

- Insérez le filtre **15** dans le pistolet de pulvérisation.
- La ventilation **1** doit rester libre ou découverte pendant l'ensemble du processus.
- Vissez fermement le godet à gravité **3** au pistolet.
- Versez la substance de pulvérisation dans le godet à gravité **3** et fermez-le avec le couvercle **2**.
- La distance de pulvérisation doit être d'env. 15 cm à la verticale par rapport à l'objet. Pour une couvrance homogène, maintenez toujours le pistolet à pulvérisation de peinture à la même distance de l'objet.
- **Mise en marche :** Appuyez sur la gâchette **9** pour mettre l'appareil en marche.
- **Mettre à l'arrêt :** Relâchez la gâchette **9** pour mettre l'appareil à l'arrêt.

Conseil : Commencez et arrêtez le processus de pulvérisation en dehors de la surface de pulvérisation.

Conseil : Veillez à diluer le matériau de revêtement utilisé avec un solvant approprié. En cas d'utilisation d'un solvant inapproprié, des grumeaux peuvent se former et boucher le pistolet. Respectez les indications de dilution fournies par le fabricant du matériau de revêtement.

3.4 Tuyau d'air comprimé et filtre-détendeur enlever

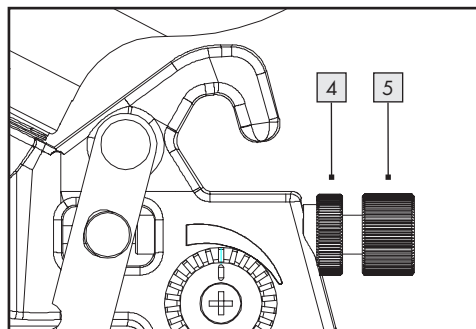
Conseil : le dévissage du tuyau d'air comprimé ne doit être effectué que lorsque le filtre-détendeur est hors pression.

Attention : tuyau d'air comprimé fouettant à l'ouverture du raccord rapide. Tenir impérativement le tuyau d'air comprimé !

Si le filtre réducteur de pression est retiré, toutes les conduites doivent d'abord être dépressurisées. Il peut y avoir une pression résiduelle. Serrer d'abord à fond avec la poignée de réglage, puis relâcher pour évacuer le gaz résiduel du filtre-réducteur de pression.

3.5 Réguler le matériau pulvérisé

- Pour augmenter le matériau pulvérisé, tournez la vis d'arrêt de course **5** dans le sens antihoraire.
- Pour diminuer le matériau pulvérisé, tournez la vis d'arrêt de course **5** dans le sens horaire.



Conseil : La vis de blocage avant **4** limite la plage de réglage de la vis d'arrêt de course **5**.

3.6 Régler le jet de peinture

L'appareil dispose des réglages suivants :

- **Jet rond** (pour les zones difficiles d'accès)
- **Jet large** (pour un sens de travail horizontal)
- **Jet plat** (pour un sens de travail vertical)

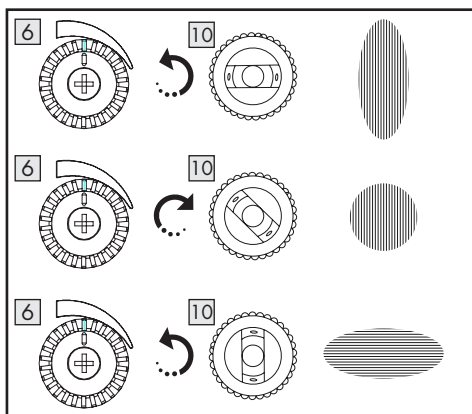
Pour régler la tête de buse **10**, desserrez le contre-écrou **11** en le tournant dans le sens antihoraire. Pour sécuriser le jet peinture, tournez le contre-écrou **11** dans le sens horaire pour le serrer.

Régler le jet rond :

- Tournez le régulateur **6** dans le sens horaire et la tête de buse **10** comme indiqué sur la figure suivante.

Régler le jet large/plat :

- Tournez le régulateur **6** dans le sens antihoraire et la tête de buse **10** comme indiqué sur la figure suivante.



3.7 Réguler la quantité d'air

- Pour augmenter la quantité d'air, tournez le régulateur de quantité d'air [8] dans le sens antihoraire. Une quantité d'air élevée est idéale pour une pulvérisation grossière.
- Pour réduire la quantité d'air, tournez le régulateur de quantité d'air [8] dans le sens horaire. Une faible quantité d'air est idéale pour un fort brouillard de peinture.


Conseil : Déterminez les réglages appropriés en réalisant des pulvérisation d'essai sur une surface test.


Conseil : Commencez avec la quantité d'air maximale et à env. 10 cm de la surface de pulvérisation pour déterminer les réglages appropriés.

ATTENTION !

Ne pulvérisez pas contre le vent !

4. Maintenance, entretien, nettoyage et stockage

 **ATTENTION !** Retirez l'appareil de la source d'air comprimé avant les opérations de réparation et d'entretien et les interruptions de fonctionnement ainsi que le transport.

 **ATTENTION !** Les matériaux dont le point de combustion est inférieur à 21 °C créent un environnement explosif.



Portez des gants de protection pendant le travail !

Remarque : Pour éviter de boucher les buses, un nettoyage en profondeur est important. Autrement, un fonctionnement sans heurt n'est plus assuré.

Conseil : Ne placez jamais entièrement le pistolet à pulvérisation de peinture dans le solvant. Rincez simplement !

- Nettoyez l'appareil et ses composants après chaque utilisation ! Cela assure un fonctionnement sûr et optimal.
- N'utilisez pas de solvant contenant des hydrocarbures halogénés comme le trichlorométhyle, le chlorure d'éthyle, etc., car ils entraînent des réactions chimiques dangereuses avec différents matériaux du pistolet à pulvérisation de peinture.
- Rincez et nettoyez avec un diluant approprié. Utilisez des matériaux à base d'eau, d'hydrocarbures peu volatils ou similaires.
- Utilisez la brosse de nettoyage [14] ou un chiffon pour nettoyer la tête de buse [10] et les trous de pulvérisation.
- Dévissez la vis d'arrêt de course [5] et retirez le ressort [13].
- Retirez l'aiguille [12] et le filtre [15]. Nettoyez-les avec la brosse [14].
- Nettoyez également le filetage interne [16] du godet à gravité [3] avec la brosse [14].
- Le filetage [16] et le joint doivent être légèrement lubrifiés après le nettoyage.
- Huilez occasionnellement toutes les pièces mobiles.
- Remontez toutes les pièces une fois l'appareil nettoyé.
- Stockez l'appareil dans un endroit sec, propre et à l'abri du gel. Contrôlez alors le filtre [15] et la buse.
- Les pistolets de peinture pulvérisateurs ne doivent être utilisés et entretenus que par des personnes formées à cet effet. Les réparations ne doivent être effectuées que par des personnes qualifiées.
- Les contrôles, les réglages et les travaux d'entretien devraient si possible être effectués par la même personne ou son remplaçant et être consignés dans un carnet d'entretien.

5. Mise au rebut



L'emballage consiste en matériaux respectueux de l'environnement que vous pouvez éliminer auprès des centres de recyclage locaux.



Pour connaître les possibilités d'élimination de l'appareil usagé, veuillez vous adresser à l'administration de votre commune ou de votre ville.



Le logo Triman n'est valable qu'en France.



Veuillez respecter l'identification des matériaux d'emballage lors du tri des déchets, ceux-ci sont identifiés par des abréviations (a) et des chiffres (b) ayant la signification suivante : 1-7 : plastiques/20-22 : papier et carton/80-98 : matériaux composites.

5.1 Impact environnemental et élimination du matériel

- Les matériaux de revêtement sont des déchets spéciaux qui doivent être éliminés comme tels. Respectez les prescriptions locales.
- Les produits chimiques nuisibles pour l'environnement ne doivent pas arriver dans la terre, les eaux souterraines ou dans l'eau.
- Lors de l'achat de peintures, laques et autres matériaux de revêtement, faites attention à leur impact environnemental.

6. Garantie de ROWI Germany GmbH pour la France

Article L217-16 du Code de la consommation

Lorsque l'acheteur demande au vendeur, pendant le cours de la garantie commerciale qui lui a été consentie lors de l'acquisition ou de la réparation d'un bien meuble, une remise en état couverte par la garantie, toute période d'immobilisation d'au moins sept jours vient s'ajouter à la durée de la garantie qui restait à courir. Cette période court à compter de la demande d'intervention de l'acheteur ou de la mise à disposition pour réparation du bien en cause, si cette mise à disposition est postérieure à la demande d'intervention.

Indépendamment de la garantie commerciale souscrite, le vendeur reste tenu des défauts de conformité du bien et des vices rédhibitoires dans les conditions prévues aux articles L217-4 à L217-13 du Code de la consommation et aux articles 1641 à 1648 et 2232 du Code Civil.

Article L217-4 du Code de la consommation

Le vendeur livre un bien conforme au contrat et répond des défauts de conformité existant lors de la délivrance. Il répond également des défauts de conformité résultant de l'emballage, des instructions de montage ou de l'installation lorsque celle-ci a été mise à sa charge par le contrat ou a été réalisée sous sa responsabilité.

Article L217-5 du Code de la consommation

Le bien est conforme au contrat :

- 1° S'il est propre à l'usage habituellement attendu d'un bien semblable et, le cas échéant :
 - s'il correspond à la description donnée par le vendeur et possède les qualités que celui-ci a présentées à l'acheteur sous forme d'échantillon ou de modèle ;
 - s'il présente les qualités qu'un acheteur peut légitimement attendre eu égard aux déclarations publiques faites par le vendeur, par le producteur ou par son représentant, notamment dans la publicité ou l'étiquetage ;
- 2° Ou s'il présente les caractéristiques définies d'un commun accord par les parties ou être

propre à tout usage spécial recherché par l'acheteur, porté à la connaissance du vendeur et que ce dernier a accepté.

Article L217-12 du Code de la consommation

L'action résultant du défaut de conformité se prescrit par deux ans à compter de la délivrance du bien.

Article 1641 du Code civil

Le vendeur est tenu de la garantie à raison des défauts cachés de la chose vendue qui la rendent impropre à l'usage auquel on la destine, ou qui diminuent tellement cet usage que l'acheteur ne l'aurait pas acquise, ou n'en aurait donné qu'un moindre prix, s'il les avait connus.

Article 1648 1er alinéa du Code civil

L'action résultant des vices rédhibitoires doit être intentée par l'acquéreur dans un délai de deux ans à compter de la découverte du vice.

7. Garantie de ROWI Germany GmbH pour la Belgique

Chère cliente, cher client,

Cet appareil est garanti 3 ans à partir de la date d'achat. Si ce produit venait à présenter des vices, vous disposez de droits légaux face au vendeur de ce produit. Vos droits légaux ne sont pas restreints par notre garantie présentée ci-dessous.

Conditions de garantie

La période de garantie débute à la date de l'achat. Veuillez bien conserver le ticket de caisse d'origine. Celui-ci servira de preuve d'achat.

Si dans un délai de trois ans suivant la date d'achat de ce produit, un vice de matériel ou de fabrication venait à apparaître, le produit sera réparé ou remplacé gratuitement ou le prix d'achat sera remboursé par nos soins, selon notre choix. Cette prestation de garantie nécessite dans un délai de trois ans la présentation de l'appareil défectueux et du justificatif d'achat (ticket de caisse) ainsi que la description brève du vice et du moment de son apparition.

Si le vice est couvert par notre garantie, vous recevrez le produit réparé ou un nouveau produit en retour. Aucune nouvelle période de garantie ne débute avec la réparation ou l'échange du produit.

Période de garantie et réclamation légale pour vices cachés

L'exercice de la garantie ne prolonge pas la période de garantie. Cette disposition s'applique également aux pièces remplacées ou réparées. Les dommages et vices éventuellement déjà présents à l'achat doivent être signalés immédiatement après le déballage. Toute réparation survenant après la période sous garantie fera l'objet d'une facturation.

Étendue de la garantie

L'appareil a été fabriqué avec soin conformément à des directives de qualité strictes et consciencieusement contrôlé avant sa livraison.

La prestation de garantie est valable pour des vices de matériel et de fabrication. Cette garantie ne s'étend pas aux pièces du produit qui sont exposées à une usure normale et peuvent de ce fait être considérées comme pièces d'usure, ni aux détériorations de pièces fragiles, par ex. connecteur, accu ou pièces en verre.

Cette garantie devient caduque si le produit est détérioré, utilisé ou entretenu de manière non conforme. Toutes les instructions listées dans le manuel d'utilisation doivent être exactement respectées pour une utilisation conforme du produit. Des buts d'utilisation et actions qui sont déconseillés dans le manuel d'utilisation, ou dont vous êtes avertis doivent également être évités.

Le produit est uniquement destiné à un usage privé et ne convient pas à un usage professionnel. La garantie est annulée en cas d'entretien incorrect et inapproprié, d'usage de la force et en cas d'intervention non réalisée par notre centre de service après-vente agréé.

Procédure en cas de garantie

Afin de garantir un traitement rapide de votre demande, veuillez suivre les indications suivantes :

- Veuillez avoir à portée de main pour toutes questions le ticket de caisse et la référence article (IAN 423080_2204) en tant que justificatif de votre achat.
- Vous trouverez la référence sur la plaque signalétique, sur la page de garde de votre manuel d'utilisation (en bas à gauche) ou sous forme d'autocollant au dos ou sur le dessous de produit.
- Si des erreurs de fonctionnement ou d'autres vices venaient à apparaître, veuillez d'abord contacter le département service clientèle cité cidessous par **téléphone** ou par **e-mail**.
- Vous pouvez ensuite retourner un produit enregistré comme étant défectueux en joignant le ticket de caisse et en indiquant en quoi consiste le vice et quand il est survenu, sans devoir l'affranchir à l'adresse de service après-vente communiquée.



Sur www.lidl-service.com vous pouvez télécharger ce manuel ainsi que beaucoup d'autres, des vidéos produit et logiciels d'installation. Avec ce code QR, vous pouvez accéder directement à la page de service Lidl (www.lidl-service.com) et ouvrir votre manuel d'utilisation en saisissant le numéro d'article (IAN 423080_2204).

8. Service

Si vous rencontrez des problèmes lors du fonctionnement de votre produit ROWI Germany, veuillez procéder comme suit :

Prise de contact

Vous pouvez contacter l'équipe du service après-vente de ROWI Germany à l'adresse suivante :

ROWI Germany GmbH
 Werner-von-Siemens-Str. 27
 76694 Forst
 ALLEMAGNE
Lidl-services@rowi-group.com
 Service-Hotline : +800 7694 7694
 (appel gratuit sur la ligne fixe)

IAN 423080_2204

Les problèmes peuvent, dans leur grande majorité, être déjà résolus dans le cadre du service de conseil technique compétent de notre équipe de service après-vente.

9. Traduction de la déclaration de conformité originale C E

Nous,
ROWI Germany GmbH
Werner-von-Siemens-Str. 27
76694 Forst, Allemagne

déclarons par la présente que ce produit respecte les normes, documents normatifs et directives de l'UE suivants :

Directive relative aux machines :
(2006/42/CE)

Normes harmonisées appliquées
EN 1953:2013

Désignation de l'appareil :
Pistolet à peinture pneumatique

Numéro de modèle :
PDFP 500 D4

Année de fabrication : 08/2022
Numéro de série : IAN 423080_2204

Responsable de documentation :
Marc Stockenberger

Localité : Forst

Date/signature du fabricant :
28.06.2022



Marc Stockenberger
Directeur

Sous réserve de modifications techniques en cas de développement.

1. Inleiding	32
1.1 Reglementair gebruik	32
1.2 Leveringsomvang	32
1.3 Uitrusting	32
1.4 Technische gegevens	33
2. Veiligheidsinstructies	34
2.1 Algemene veiligheidsinstructies	35
3. Ingebruikname	37
3.1 Apparaat aansluiten	37
3.2 Oppervlak dat moet worden gespoten eerst voorbereiden	37
3.3 Apparaat in-/uitschakelen	37
3.4 Persluchtslang en filterdrukregelaar verwijderen	38
3.5 Regeling van de verfopbrengst	38
3.6 Instellen van de verfstraal	38
3.7 Regeling van het luchtvolume	39
4. Onderhoud, reparatie, reiniging en opslag	39
5. Afvoer	40
5.1 Milieuvriendelijkheid en afvoer van materialen	40
6. Garantie van ROWI Germany GmbH	40
7. Service	41
8. Vertaling van de oorspronkelijke verklaring van overeenstemming C €	42

PERSLUCHT-VERFSPUITPISTOOL PDFP 500 D4

1. Inleiding

Proficiat met de aankoop van uw nieuwe apparaat. U hebt gekozen voor een hoogwaardig product. De bedieningshandleiding maakt onderdeel uit van dit product. Ze bevat belangrijke aanwijzingen omtrent veiligheid, gebruik en afvalverwijdering. Zorg dat u voor het gebruik van het product vertrouwd bent met alle bedienings- en veiligheidsinstructies. Gebruik het product uitsluitend zoals beschreven en voor de vermelde toepassingen. Overhandig alle documenten bij het doorgeven van het product aan derden.

1.1 Reglementair gebruik

De pneumatisch verfspuit is bestemd voor het opbrengen/spuiten van vloeibare coatings. Geschikte vloeistoffen zijn:

- Waterverdunbare lakverven
- Blanke lakken
- Houtconserveringsmiddelen
- Ontsmettingsmiddelen
- Beitsen
- Dekkende autolakken
- Transparante beitsen
- Pesticiden
- Grondlakken
- Olies

De verfspuit is bedoeld voor gebruik met een persluchtbron (wij adviseren een compressor met een luchtketelvolume vanaf 24 liter).

Het apparaat is niet geschikt voor de verwerking van de volgende vloeistoffen:

- Dispersie- en latexverven
- Zuurhoudende coatings
- Logen
- Spat- en druppelremmen- de materialen
- Korrelige en dikke vloeistoffen

Door de fijne verstuiving kunnen verven of lakken gelijkmatig worden opgebracht en drogen zij snel. Ieder ander gebruik of veranderingen aan het ap-

paraat wordt gezien als onoordeelkundig gebruik en houdt een aanzienlijk risico op ongevallen in. Wij zijn niet aansprakelijk voor schade die te wijten zijn aan onoordeelkundig gebruik. Het apparaat is uitsluitend bedoeld voor privégebruik en mag niet commercieel of industrieel worden gebruikt.

1.2 Leveringsomvang

- 1 Perslucht-verfspuitpistool PDFP 500 D4
- 1 Bovenbeker
- 1 Deksel voor bovenbeker
- 1 Borstel
- 1 Filter
- 1 Gebruiksaanwijzing

1.3 Uitrusting

- 1 Ontluchting
- 2 Deksel bovenbeker
- 3 Bovenbeker
- 4 Stelschroef
- 5 Aanslagschroef
- 6 Regelaar voor ronde, vlakke en brede stralen
- 7 Aansluiting voor perslucht
- 8 Regelaar voor luchtvolume
- 9 Trekker
- 10 Spuitkop
- 11 Stelschroef voor de spuitkop
- 12 Naald
- 13 Veer
- 14 Borstel
- 15 Filter
- 16 Binnenschroefdraad (bovenbeker)

1.4 Technische gegevens

Bedrijfsdruk:	max. 3,5 bar
Diameter spuitopening:	Ø 1,4 mm
Bovenbeker	ca. 500 ml
Aanbevolen viscositeit:	18-23 t (DIN-sec**)

*Viscositeit is de snelheid waarmee een spuitbaar materiaal vloeit. Deze traagvloeibaarheid wordt gemeten met een maat-/uitloopbeker*** (niet inbegrepen bij de levering). U kunt de tijd meten in seconden tot een draad van de vloeistof bij het uitlopen afbreekt. Deze uitlooptijd bepaalt de graad van viscositeit. U moet het materiaal net zo lang verdunnen tot de draad van de vloeistof de tijdsduur van 18-23 t (DIN-sec) heeft bereikt. **DIN-sec is een oudere eenheid voor viscositeit, maar wordt nog door doe-het-zelvers gebruikt.

***De maatbeker moet een inhoud van 100 cm³ hebben. De uitstroomopening heeft een diameter van 4 mm. In ideale omstandigheden wordt de meting uitgevoerd bij een omgevingstemperatuur van 20 °C.

Waarde van de geluidsemisatie

De meetwaarde voor geluidsemisaties wordt vastgesteld volgens EN 14462. Het vastgestelde geluidsniveau op de werkplek ligt bij:

Geluidsdrumniveau:	$L_{PA} = 73,1 \text{ dB(A)}$
Geluidsvermogensniveau:	$L_{WA} = 93,1 \text{ dB(A)}$
Onzekerheid:	$K = 2,5 \text{ dB}$

2. Veiligheidsinstructies



Lees alle veiligheidsinstructies en aanwijzingen.



Niet naleven van de veiligheidsinstructies en aanwijzingen kan ernstige letsels en/of materiële schade veroorzaken.

Bewaar alle veiligheidsinstructies en aanwijzingen voor later gebruik.

- Naast de aanwijzingen in deze gebruiksaanwijzing, moet er ook rekening worden gehouden met de algemene, wettelijke voorschriften voor veiligheid en voorkoming van ongevallen.
- **Gebruiksaanwijzing aan derden doorgeven.**
Zorg dat derden dit product alleen dan gebruiken als zij de nodige instructies hebben gekregen.
- **Het product buiten het bereik van kinderen houden en voorkomen dat onbevoegde personen het gebruiken.**
Het product nooit zonder toezicht laten als het gereed is voor gebruik of in gebruik is geweest. Kinderen nooit in de buurt van het product laten komen. Kinderen mogen dit product niet gebruiken. Het product beveiligen tegen gebruik door onbevoegden.
- **Laat u niet afleiden en kijk goed wat u doet.**
Geen werk verrichten aan dit product als u afgeleid bent of als u onder de invloed staat van drugs, alcohol of medicamenten. De kleinste afleiding bij het gebruik van dit product kan leiden tot ernstige ongevallen en letsels.
- **Let op beschadigingen.**
Controleer het product voor u het gebruikt op mogelijke beschadigingen. Als het product gebreken vertoont, mag u het niet gebruiken.

- **Geen spitse voorwerpen gebruiken.**
Nooit met spitse en/of voorwerpen van metaal in het product steken.
- **Niet voor andere doeleinden gebruiken.**
Het product alleen gebruiken voor de doeleinden die in deze gebruiksaanwijzing worden genoemd.
- **Het product regelmatig controleren.**
Het gebruik van dit product kan leiden tot slijtage van bepaalde onderdelen. Controleer daarom het product regelmatig op beschadigingen en gebreken.
- **Uitsluitend originele onderdelen gebruiken.**
Voor uw eigen veiligheid adviseren wij uitsluitend accessoires en extra's te gebruiken die uitdrukkelijk in de gebruiksaanwijzing worden genoemd of die de fabrikant aanbeveelt.
- **Niet in omgevingen met explosiegevaar gebruiken.**
Het product niet gebruiken in een omgeving waar explosiegevaar dreigt door stoffen zoals brandbare vloeistoffen, gassen en met name verf- en stofnevels.

2.1 Algemene veiligheidsinstructies



Explosie-/brandgevaar

Roken tijdens het gebruik van de verfspuit is niet toegestaan. De verfspuit nooit in een open vlam, op een gloeiend oppervlak of een hete lamp spuiten. Voorkom vonken en open vuur ter vermindering van explosies of brand.



Terugstootkrachten

De luchtslang stevig vasthouden als u deze losmaakt. Eerst de slang losmaken van de compressor en pas daarna van de verfspuit. Zo voorkomt u terugslag en ongecontroleerd rond-draaien van de luchtslang.



Gevaar voor verstikking

Bij werkzaamheden met stikstof bestaat er verstikkingsgevaar. Let erop dat de werkruimte steeds goed geventileerd is.



Letselgevaar

Beschermende kleding, adembescherming en veiligheidsbril dragen tijdens het werk met het apparaat. De voorgeschreven beschermende kleding dragen, om ieder contact met giftige dampen, oplosmiddelen en de gebruikte materialen te vermijden.



Risico als gevolg van geluidsemissies

Gehoorbescherming dragen om nadelige uitwerkingen van geluidsemissies te vermijden. Geluidsemissies (bijvoorbeeld veroorzaakt door stroming of trillingen) kunnen gehoorverlies en/of andere fysiologische uitwerkingen tot gevolg hebben.



Letselgevaar

Nooit zuurstof, andere brandbare stoffen of gehalogeneerde koolwaterstof gebruiken als energiebron.

- Het apparaat nooit op mensen en/of dieren richten. Oplos- of verdunningsmiddelen kunnen brandwonden veroorzaken aan huid, longen en ogen.
- De slang van het apparaat niet knikken. Knikken kan schade veroorzaken.
- Let op de veiligheidsaanwijzingen van de fabrikant van de coating.

WAARSCHUWING!

Bij met de hand vastgehouden toepassingsapparatuur moeten besmetting van de bediener door de sproeitraal en aërosolen in de ademzone tot een minimum worden beperkt. Gevaren ontstaan door inademing, contact of absorptie van coatingmateriaal of reinigingsvloeistoffen.

Maatregelen hiervoor zijn:

- Voldoende technische of natuurlijke ventilatie.
- Juiste instelling van de verstuivingsdruk.
- Voldoende afstand tussen spuitmachine en werkstuk. Deze afstand varieert naar gelang van het coatingmateriaal.
- Functies voor het optimaliseren van de sproei- en spuitparameters om verontreiniging te verminderen.

3. Ingebruikname

Deze verfspuit werkt volgens het HVLP-principe (High Volume Low Pressure). Er ontstaat minder spuitnevel en dit beperkt het verfverlies.

⚠ OPGELET! Nooit spuiten zonder eerst de spuitkop **10** te monteren!

3.1 Apparaat aansluiten

- Zorg ervoor uitsluitend perslucht te gebruiken die schoon is en vrij van condens en olie.
- Om de luchtdruk te kunnen regelen **moet** de compressor voorzien zijn van een filter-drukregelaar.
- Op de filter-drukregelaar van de compressor een bedrijfsdruk van 3,5 bar instellen.

WAARSCHUWING! De maximale bedrijfsdruk van 3,5 bar mag niet worden overschreden.

- ⚠ OPGELET!** Een te hoge druk veroorzaakt een te fijne verdeling, te snelle verdamping van de vloeistof en ruwe oppervlakken. Bij een te lage bedrijfsdruk ontstaan er druppels en een sinaasappelhuid bij het spuiten.
- Sluit de perslucht slang met de snelkoppeling aan op de persluchtaansluiting **7** van het apparaat.

3.2 Oppervlak dat moet worden gespoten eerst voorbereiden

- Alle stukken afdekken die niet gespoten moeten worden (deuren, vloer, vensters, deur- en raamkozijnen).
- Het oppervlak moet schoon, droog en vetvrij zijn.
- Gladde stukken eerst opruwen en schuurstof wegpoetsen.

Aanwijzing: Als u de verfspuit buiten gebruikt, moet u op de windrichting letten.

3.3 Apparaat in-/uitschakelen

- Filter **15** in de verfspuit inleggen.
- De ontfluchting **1** moet tijdens gebruik steeds vrij en onbedekt zijn.
- De bovenbeker **3** vast op de verfspuit schroeven.
- De verf in de bovenbeker **3** vullen en deze met het deksel **2** afsluiten.
- De verticale spuitafstand tot het werkvlak moet ongeveer 15 cm zijn. Voor een gelijkmatig oppervlak moet u de verfspuit steeds op dezelfde afstand tot het werkvlak houden.
- **Inschakelen:** Haal de trekker **9** over om het apparaat in te schakelen.
- **Uitschakelen:** Als u de trekker **9** loslaat, schakelt het apparaat uit.

Aanwijzing: Begin en stop het spuiten steeds buiten het werkvlak.

Aanwijzing: De verf die u gebruikt steeds met het passende oplosmiddel verdunnen. Bij gebruik van een ongeschikt oplosmiddel kunnen er klonters ontstaan die de verfspuit verstopen. Volg de aanwijzingen voor verdunning die de verffabrikant geeft.

3.4 Perslucht slang en filterdrukregelaar verwijderen

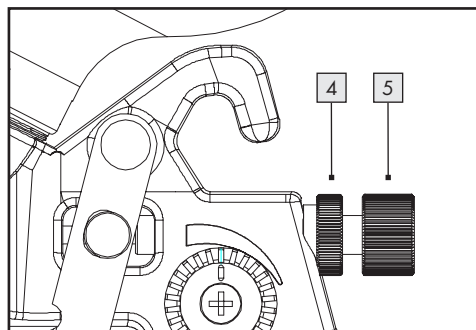
Opmerking: De perslucht slang mag alleen worden losgeschroefd als de drukregelaar van het filter drukloos is.

Let op: Perslucht slang zwiepen bij het openen van de snelkoppeling. Zorg ervoor dat je de perslucht slang vasthoudt!

Als de filterdrukregelaar wordt verwijderd, moeten alle leidingen eerst drukloos worden gemaakt. Er kan nog restdruk zijn. Draai eerst volledig vast en laat dan de druk af met de instelhendel om restgas uit de filterdrukregelaar te blazen.

3.5 Regeling van de verfopbrengst

- Voor een grotere opbrengst draait u de aanslagschroef **5** tegen de wijzers van de klok.
- Om de opbrengst te verminderen draait u de aanslagschroef **5** met de wijzers van de klok mee.



Aanwijzing: De voorste stelschroef **4** beperkt de verstelling van de aanslagschroef **5**.

3.6 Instellen van de verfstraal

Bij het apparaat zijn de volgende instellingen mogelijk:

- **Ronde straal**
(voor moeilijk toegankelijke plekken)
- **Brede straal** (om horizontaal te werken)
- **Vlakke straal** (om verticaal te werken)

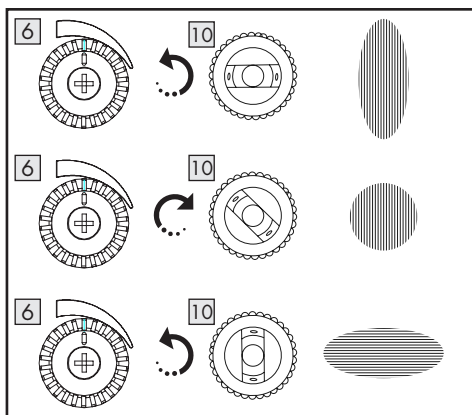
Om de spuitkop **10** in te stellen, draait u de stelschroef **11** los door ze tegen de wijzers van de klok te draaien. Om de verfstraal vast te zetten, draait u de stelschroef **11** met de wijzers van de klok mee vast.

Afstellen van de ronde straal:

- Draai regelaar **6** met de wijzers van de klok mee en de sproeikop **10** zoals aangegeven op de volgende figuur.

Afstellen van de brede/vlakke straal:

- Draai regelaar **6** tegen de wijzers van de klok in en de sproeikop **10** zoals aangegeven in de volgende figuur.



3.7 Regeling van het luchtvolume

- Om het luchtvolume te vergroten, draait u de regelaar voor het luchtvolume **8** tegen de wijzers van de klok. Een groter luchtvolume is ideaal voor een grove verstuiving.
- Om het luchtvolume te verkleinen, draait u de regelaar voor het luchtvolume **8** met de wijzers van de klok mee. Een kleiner luchtvolume is ideaal voor een dichtere spuitniveau.


Aanwijzing: Door proefstroken te spuiten kunt u de gewenste instellingen vinden.


Aanwijzing: Begin met het maximale luchtvolume en met een afstand van ongeveer 10 cm tot het werkvlak om de passende instelling te vinden.

LET OP!

Niet tegen de wind in spuiten!

4. Onderhoud, reparatie, reiniging en opslag

 **LET OP!** Voor onderhoud, reparaties, onderbrekingen en voor transport het apparaat van de compressor loskoppelen.

 **LET OP!** Materialen met een vlammpunt lager dan 21 °C veroorzaken een explosieve omgeving.



Veiligheidshandschoenen dragen tijdens het werk!

Aanwijzing: Een grondige reiniging is van belang om verstopping van de spuitopening te voorkomen. Zonder grondige reiniging is een deugdelijke werking niet meer verzekerd.

Aanwijzing: De verfspuit nooit helemaal in het oplosmiddel onderdompelen. Uitsluitend uitspoelen.

- Na ieder gebruik het apparaat en de afzonderlijke onderdelen reinigen. Dit verzekert storingsvrij en veilig bedrijf.

- Geen koolwaterstof- en halogeenvoudende oplosmiddelen, zoals trichloormethyl, ethylchloride, ed. gebruiken omdat deze gevaarlijke chemische reacties met de materialen van de verfspuit veroorzaken.
- Geschikte verdunningsmiddelen gebruiken om te spuiten en te reinigen. Gebruik middelen op basis van water, minder vluchtige koolwaterstoffen of soortgelijke stoffen.
- Maak gebruik van de reinigingsborstel **14** of een poetsdoek om de spuitkop **10** en spuitopening schoon te maken.
- De aanslagschroef **5** uitdraaien en de veer **13** uitnemen.
- Naald **12** en filter **15** uitnemen. Reinig deze met de borstel **14**.
- Reinig de binnenschroefdraad **16** van de bovenbeker **3** met de borstel **14**.
- Schroefdraad **16** en dichtring na het schoonmaken licht invetten.
- Zo nu en dan alle bewegende onderdelen oliën.
- Als het apparaat schoon is, alle onderdelen weer monteren.
- Bewaar het apparaat op een droge, schone en vorstvrije plek. Controleer ook filter **15** en spuitopening.
- Verfspuitpistolen mogen alleen worden bediend en onderhouden door geïnstrueerde personen. Reparaties mogen alleen door gekwalificeerde personen worden uitgevoerd.
- Indien mogelijk moeten inspecties, afstellingen en onderhoudswerkzaamheden door dezelfde persoon of zijn plaatsvervanger worden uitgevoerd en in een onderhoudsboek worden gedocumenteerd.

5. Afvoer



De verpakking bestaat uit milieuvriendelijke materialen die u via plaatselijke recyclingpunten kunt afvoeren.



Voor informatie over de wijze waarop het afgedankte apparaat moet worden verwijderd, kunt u contact opnemen met de gemeente of het gemeentebestuur.



Het Triman-logo geldt alleen voor Frankrijk.



Let op de markering van de verpakkingsmaterialen bij het scheiden van afval, deze worden aangeduid met afkorting (a) en nummers (b) met de volgende betekenis: 1-7: kunststoffen/20-22: papier en karton/80-98: composietmaterialen.

5.1 Milieuvriendelijkheid en afvoer van materialen

- Coatings horen bij het gevaarlijke afval en moeten als zodanig worden behandeld. Volg de plaatselijke voorschriften.
- Milieugevaarlijke stoffen mogen niet in bodem, grondwater of oppervlaktewater terechtkomen.
- Let er de aankoop van verven, lakken en andere coatings op of ze milieuvriendelijk zijn.

6. Garantie van ROWI Germany GmbH

Geachte klant,

U ontvangt op dit toestel 3 jaar garantie vanaf de aankoopdatum. In geval van gebreken aan dit product komen aan u wettelijke rechten jegens de koper van het product toe. Deze wettelijke rechten worden onze hiernavolgend weergegeven garantie niet ingeperkt.

Garantievoorwaarden

De garantietermijn begint op de aankoopdatum. Gelieve de oorspronkelijke kassabon goed te bewaren. Deze is benodigd als bewijs voor de aankoop.

Indien binnen drie jaar na de aankoopdatum van dit product een materiaal- of fabricagefout optreedt, wordt het product door ons – naar ons goeddunken – gratis voor u gerepareerd of vervangen, ofwel wordt de koopprijs vergoed. Deze garantieverstrekking vergt dat binnen de termijn van drie jaar het defecte toestel en het aankoopbewijs (kassabon) bezorgd worden en dat schriftelijk kort beschreven wordt waarin het gebrek bestaat en wanneer dit is opgetreden.

Indien het defect door onze garantie gedekt wordt, krijgt u het gerepareerde of een nieuw product terug. Met reparatie of vervanging van het product begint geen nieuwe garantietermijn.

Waarborgperiode en wettelijke reclamaties

De waarborgperiode wordt niet verlengd door de wettelijke garantie. Dit geldt eveneens voor vervangen en gerepareerde onderdelen. Schade en gebreken die eventueel reeds bij de aankoop aanwezig zijn, moeten onmiddellijk na het uitpakken gemeld worden. Reparaties die na het verstrijken van de waarborgperiode nodig worden, zijn tegen betaling.

Omvang van de waarborg

Het toestel werd zorgvuldig overeenkomstig strenge kwaliteitsrichtlijnen geproduceerd en vóór levering plichtsgetrouw getest.

De waarborg geldt voor materiaal- of fabricagefouten. Deze waarborg omvat geen productonderdelen die aan normale slijtage blootstaan en derhalve als sleetonderdelen kunnen worden beschouwd, noch beschadigingen van breekbare onderdelen, bv. schakelaars, accu's of onderdelen uit glas.

Deze waarborg komt te vervallen indien het product beschadigd, dan wel niet naar behoren gebruikt of onderhouden werd. Voor een vakkundig gebruik van het product moeten alle instructies uit de bedieningshandleiding nauwlettend nageleefd worden. Gebruiksdoelen en handelingen die in de bedieningshandleiding ontraden of waarvoor gewaarschuwd wordt, moeten absoluut voorkomen worden.

Het toestel is louter voor privégebruik bedoeld, niet voor commercieel gebruik. Bij verkeerd gebruik of onvakkundige behandeling, gebruik van geweld en bij ingrepen die niet door onze geautoriseerde servicevestiging uitgevoerd werden, komt de garantie te vervallen.

Procedure in geval van garantie

Om uw verzoek snel te kunnen af handelen, volgt u de volgende instructies:

- Gelieve voor alle aanvragen de kassabon en het artikelnummer (IAN 423080_2204) als aankoopbewijs klaar te houden.
- Raadpleeg voor het artikelnummer het typeplaatje op het product, het titelblad van uw handleiding (onderaan links) of de sticker op de achter- of onderkant van het product.
- Indien er functiestoornissen of andere gebreken optreden, neemt u eerst **telefonisch** of via **e-mail** contact op met de hiernavolgend vermelde serviceafdeling.
- Een als defect geregistreerd product kunt u dan, zonder portkosten voor u, naar het u medege-deelde serviceadres sturen met bijvoeging van het aankoopbewijs (kassabon) en de vermelding waarin het gebrek bestaat en wanneer het opgetreden is.



Op www.lidl-service.com kunt u deze en nog vele andere handboeken, productvideo's en installatiesoftware downloaden. Met deze QR-code komt u direct op de website van de Lidl-service (www.lidl-service.com) en kunt u, door het artikelnummer (IAN 423080_2204) in te voeren, uw bedieningshandleiding openen.

7. Service

Als er tijdens de werking van uw ROWI Germany-product problemen optreden, gaat u als volgt te werk.

Contact

Het ROWI Germany Service-Team bereikt u op:

ROWI Germany GmbH
Werner-von-Siemens-Str. 27
76694 Forst
DUITSLAND
Lidl-services@rowi-group.com
Service-Hotline: +800 7694 7694
(gratis met vast netwerk)

IAN 423080_2204

De meeste problemen kunnen al met een deskundig technisch advies door ons service-team worden opgelost.

8. Vertaling van de oorspronkelijke verklaring van overeenstemming C E

Wij,
ROWI Germany GmbH
Werner-von-Siemens-Str. 27
76694 Forst, Duitsland

verklaren hierbij dat dit product voldoet aan de volgende normen, normatieve documenten en EU-richtlijnen:

Machinerichtlijn:
(2006/42/EG)

Toegepaste geharmoniseerde normen:
EN 1953:2013

Omschrijving van apparaat:
Perslucht-verfspuitpistool

Modelnummer:
PDFP 500 D4

Jaar van productie: 08/2022
Serienummer: IAN 423080_2204

Verantwoordelijke voor de documentatie:
Marc Stockenberger
Plaats: Forst
Datum/handtekening fabrikant:
28.06.2022



Marc Stockenberger
Directeur

Wij houden ons het recht voor technische wijzigingen aan te brengen in het belang van verdere ontwikkelingen.

1. Úvod	44
1.1 Použití se stanoveným účelem	44
1.2 Obsah dodávky	44
1.3 Vybavení	44
1.4 Technické údaje	45
2. Bezpečnostní pokyny	46
2.1 Obecné bezpečnostní pokyny	47
3. Uvedení do provozu	49
3.1 Zapojení přístroje	49
3.2 Příprava postřikovaného povrchu	49
3.3 Zapínání/vypínání přístroje	49
3.4 Hadice stlačeného vzduchu a redukční filtr odstranění stránky	50
3.5 Regulace objemu nastříkovaného materiálu	50
3.6 Nastavení tvaru proudu barvy	50
3.7 Regulace objemu vzduchu	51
4. Údržba, údržba, čištění a skladování	51
5. Likvidace	52
5.1 Ekologická snášenlivost a odstraňování použitých materiálů	52
6. Záruka společnosti ROWI Germany GmbH	52
7. Servis	53
8. Překlad německého originálu prohlášení o shodě C E	54

PNEUMATICKÁ STŘÍKACÍ PISTOLE NA BARVU PDFP 500 D4

1. Úvod

Blahopřejeme vám k nákupu vašeho nového přístroje. Rozhodli jste se pro velmi kvalitní produkt. Návod k použití je součástí produktu. Obsahuje důležité pokyny pro bezpečnost, použití a likvidaci. Před použitím produktu se seznamte se všemi pokyny k obsluze a bezpečnostními pokyny. Používejte produkt pouze tak, jak je to popsáno a pro určené oblasti použití. Produkt předejte třetí osobě společně se všemi podklady.

1.1 Použití se stanoveným účelem

Pneumatická stříkací pistole na barvu je určena k nanášení/rozprašování tekutých nátěrových hmot. Je vhodná na tyto tekuté hmoty:

- Vodou ředitelné laky
- Bezbarvé laky
- Ochranné nátěry na dřevo
- Dezinfekční prostředky
- Mořidla
- Krycí laky na autolaky
- Lazury
- Přípravky na ochranu rostlin
- Základní laky
- Oleje

Přístroj je určen pro použití v kombinaci s vhodným zdrojem stlačeného vzduchu (doporučujeme kompresor s kotlíkem o objemu min. 24 litrů).

Přístroj není vhodný na zpracovávání následujících tekutých látek:

- Disperzní a latexové barvy
- Nátěrové hmoty s obsahem kyselin
- Lyes
- Materiály s retardovaným rozkapáváním a rozšířkem
- Zrnité postřiky a postřiky s drobnými částicemi

Barvy a laky se díky jemnému rozprašování nanášejí rovnoměrně a po nanesení velmi rychle schnou. Jakékoliv jiné používání přístroje či provádění úprav na přístroji je v rozporu se stanoveným účelem a

nese s sebou značné riziko úrazu. Za škody, jež by v důsledku používání v rozporu se stanoveným účelem vznikly, neručíme. Zařízení je určeno pouze pro soukromé použití a nesmí být používáno komerčně nebo průmyslově.

1.2 Obsah dodávky

- 1 Pneumatická stříkací pistole na barvu PDFP 500 D4
- 1 Nádobka na barvu
- 1 Víko na nádobku
- 1 Kartáček
- 1 Filtr
- 1 Návod k použití

1.3 Vybavení

- 1 Odvzdušňovací otvor
- 2 Víko na nádobku
- 3 Nádobka na barvu
- 4 Aretační šroub
- 5 Dorazový šroub pro vymezení zdvihu (regulace množství rozstříkované hmoty)
- 6 Mechanismus nastavení kulatého, plochého a širokého tvaru proudu
- 7 Pneumatická přípojka
- 8 Regulátor objemu vzduchu
- 9 Spoušť
- 10 Hlava trysky
- 11 Aretační matice hlavy trysky
- 12 Jehla
- 13 Pružina
- 14 Kartáček
- 15 Filtr
- 16 Vnitřní šroubovací závit (na nádobku)

1.4 Technické údaje

Pracovní tlak:	max. 3,5 bar
Velikost trysky:	Ø 1,4 mm
Nádobka na barvu:	přibližně 500 ml
Doporučená viskozita:	18-23 t (DIN/s ^{**})

*Viskozita vyjadřuje míru tekutosti nastříkovaného materiálu. Tato v podstatě hustota se zjišťuje s pomocí speciální měrky^{***}, do které se kapalina přelévá (není součástí dodávky). Měří se čas do přetržení vlákna přeléváné tekuté látky. Tento čas ve vteřinách odpovídá viskozitě. Hmotu nařed'te tak, aby k přetržení vlákna tekuté látky došlo za 18-23 t (DIN/s).
^{**}DIN/s je zastaralou měrnou jednotkou viskozity, mezi kutily však stále ještě velmi běžně používanou.

^{***} Použijte měrku o objemu 100 cm³. Velikost výtokového otvoru je 4 mm. Měření doporučujeme provádět ideálně v prostředí o teplotě 20 °C.

Hlukové emise

Hlukové emise zjištěné měřením na základě EN 14462. Stanovená hladina hluku v místě používání činí:

Hladina akustického tlaku:	$L_{pA} = 73,1 \text{ dB(A)}$
Hladina akustického výkonu:	$L_{WA} = 93,1 \text{ dB(A)}$
Nejistota:	$K = 2,5 \text{ dB}$

2. Bezpečnostní pokyny



Pročtěte si všechny bezpečnostní pokyny a instrukce.



Nedůslednost při dodržování bezpečnostních pokynů a instrukcí může vést k těžkým úrazům a/nebo věčným škodám.

Všechny bezpečnostní pokyny a instrukce si dobře uschovejte!

- Kromě pokynů v tomto návodu k obsluze je nutno dodržovat také obecně platné zákonné předpisy pro bezpečnost práce a ochranu zdraví při práci.
- **Návod k použití je nutno postoupit případným třetím subjektům.**
Zajistěte, že případné třetí subjekty nebudou tento produkt používat bez předchozí nezbytné instruktáže.
- **Uchovávejte mimo dosah dětí a zajistěte proti používání cizími osobami.**
Produkt ve stavu provozní připravenosti nebo během provozu nenechávejte bez dozoru. V žádném případě nepouštějte do blízkosti produktu děti. Dětem je používání tohoto produktu zakázáno. Zajistěte produkt proti používání cizími osobami.
- **Pracujte pozorně a soustřeďte se po celou dobu na to, co děláte.**
Pokud se nejste schopni maximálně soustředit resp. pokud jste pod vlivem drog, alkoholu nebo léků, pak s produktem nepracujte. Při práci s tímto produktem stačí chvilka nepozornosti, a už může dojít k vážným úrazům.
- **Všimněte si případného poškození.**
Před uvedením do provozu kontrolujte, zda produkt není nijak poškozen. Vykazuje-li produkt nějaké vady, pak se v žádném případě nesmí uvést do provozu.

- **Nepoužívejte žádné ostré předměty.**
Do přístroje nezasouvejte žádné ostré a/nebo kovové předměty.
- **Nepoužívejte za jiným než stanoveným účelem.**
Produkt je dovoleno používat jen za účelem stanoveným v tomto návodu k použití.
- **Pravidelně kontrolujte a zkoušejte.**
Používání tohoto produktu může vést k opotřebením určitých součástí. Pravidelně proto kontrolujte, zda produkt nevykazuje nějaká poškození nebo vady.
- **Používejte výhradně originální příslušenství.**
V zájmu své vlastní bezpečnosti používejte jen příslušenství a doplňky explicitně uvedené v návodu k použití nebo explicitně doporučené výrobcem.
- **Nepoužívejte v prostředí s nebezpečím výbuchu.**
Produkt nepoužívejte v prostředí s nebezpečím výbuchu, ve kterém se vyskytují nebezpečné látky jako hořlavé kapaliny, plyny a zejména výpary a mlha barvy a prachu.

2.1 Obecné bezpečnostní pokyny



Nebezpečí výbuchu/nebezpečí požáru!

Při používání stříkací pistole na barvu platí zákaz kouření! V žádném případě nestříkejte do otevřeného plamene, na rozpálené povrchy nebo osvětlovací tělesa. Vyvarujte se vzniku jisker a otevřeného ohně, které by mohly vést k výbuchu nebo požáru.



Zpětný ráz!

Při rozpojování hadicové spojky vždy držte hadici pevně v ruce. Odpojujte vždy nejprve hadici od zdroje stlačeného vzduchu, a teprve poté materiálou hadici od přístroje. Tím předejete nekontrolovanému zmítání resp. zpětnému rázu materiálové hadice.



Nebezpečí udušení!

Při práci s dusíkem hrozí nebezpečí udušení! Dbejte na to, aby bylo pracoviště velmi dobře větrané!



Nebezpečí úrazu!

Při práci s přístrojem noste ochranný oděv, ochranu dýchacích cest a ochranné brýle! Používání předepsaného ochranného oděvu slouží na ochranu před stykem s jedovatými výpary, rozpouštědly a používanými materiály.



Ohrožení hlukem!

Noste chrániče sluchu na ochranu před ohrožením hlukem. Hlukové emise (např. v důsledku proudění nebo vibrací) mohou vést ke ztrátě sluchu a/nebo jiným fyziologickým následkům.



Nebezpečí úrazu!

Za žádných okolností nepoužívejte jako zdroj energie kyslík, jiné hořlavé látky ani halogenizované uhlovodíky!

- Přístrojem nemiřte na jiné osoby ani na zvířata. Rozpouštědla a ředidla mohou způsobit poleptání pokožky, plic a očí.
- Hadici neohýbejte. Mohla by se poškodit.
- Dodržujte bezpečnostní pokyny od výrobce aplikované nátěrové hmoty.

POZOR!

U ručního aplikačního zařízení je třeba omezit kontaminaci obsluhy proudem postřiku a aerosoly v dýchací zóně na minimum. Nebezpečí vzniká vdechnutím, kontaktem nebo absorpcí nátěrových hmot nebo čisticích kapalin.

K tomu slouží tato opatření:

- Dostatečné technické nebo přirozené větrání.
- Správné nastavení rozprašovacího tlaku.
- Dostatečná vzdálenost mezi postřikovačem a obrobkem. Tato vzdálenost se liší v závislosti na materiálu nátěru.
- Funkce pro optimalizaci postřiku a parametrů postřiku za účelem snížení kontaminace.

3. Uvedení do provozu

Tato stříkácí pistole funguje na principu HVLP (High Volume Low Pressure). Při rozstříkávání vzniká méně mlhy, což vede k redukci materiálových ztrát.

⚠ POZOR! V žádném případě nestříkejte bez nasazené hlavy trysky **10!**

3.1 Zapojení přístroje

- Zajistěte, že se pro potřeby provozu bude používat výlučně čistý stlačený vzduch bez obsahu kondenzátu a oleje.
- Tlak vzduchu **musí** být regulovatelný, zdroj stlačeného vzduchu proto musí být vybaven redukčním ventilem s filtrem.
- Redukční ventil s filtrem na zdroji stlačeného vzduchu nastavte na 3,5 bar.

VAROVÁNÍ! Maximální pracovní tlak o velikosti 3,5 bar se nesmí překračovat!

⚠ POZOR! Čím vyšší pracovní tlak se zvolí, tím rychlejší a jemnější bude rozstřík a tím rychlejší bude odpařování, takže bude vznikat o to drsnější vrstva. Čím nižší pracovní tlak se nastaví, tím větší budou kapky, které budou na povrch dopadat, a nanášená vrstva se bude o to více vlnit.

- Pneumatickou hadici připojte rychlospojkou k pneumatické přípojece **7** přístroje.

3.2 Příprava postřikovaného povrchu

- Zakryjte všechny plochy, které postřikovat nebudete (dveře, podlahy, okna a dveřní a okenní rámy).
- Postřikovaná plocha musí být čistá, suchá a nemastná.
- Hladké povrchy zbruste, brusný prach odstraňte.

Upozornění: Budete-li se stříkácí pistolí pracovat pod širým nebem, zohledněte směr větru.

3.3 Zapínání/vypínání přístroje

- Do stříkácí pistole vložte filtr **15**.
- Dbejte na to, že odvzdušňovací otvor **1** musí být během celého procesu volně průchozí resp. nezakrytý.
- Na stříkácí pistolí našroubujte nádobku **3** na nanášenou hmotu.
- Nádobku **3** naplňte nanášenou hmotou a zavřete víkem **2**.
- Stříkejte svisle dolů ze vzdálenosti cca 15 cm. Během nástřiku odstup stříkácí pistole od zpracovávaného předmětu neměňte, tak abyste docílili rovnoměrného nánosu.
- **Zapínání:** Přístroj se zapíná stiskem spouště **9**.
- **Vypínání:** Přístroj se vypíná uvolněním spouště **9**.

Upozornění: Postřík zahajujte a končete vždy mimo postřikovanou plochu.

Upozornění: Nátěrové hmoty ředte vhodnými rozpouštědly. V případě použití nevhodného rozpouštědla by se hmota mohla lepit, a pistoli tak zanášet. Nátěrové hmoty ředte podle pokynů příslušných výrobců.

3.4 Hadice stlačeného vzduchu a redukční filtr odstranění stránky

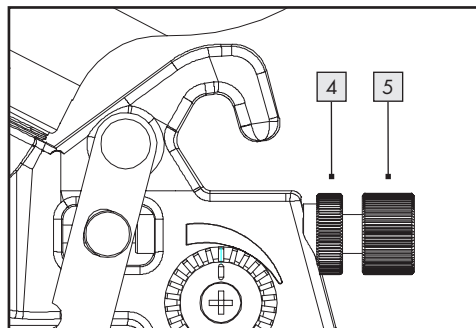
Poznámka: Hadici stlačeného vzduchu lze vyšroubovat pouze tehdy, když je reduktor tlaku filtru bez tlaku.

Upozornění: Šlehání hadice stlačeného vzduchu při otevírání rychlospojky. Nezapomeňte držet hadici se stlačeným vzduchem!

Pokud je reduktor tlaku filtru demontován, je třeba nejprve snížit tlak ve všech potrubích. Stále může existovat zbytkový tlak. Nejprve zcela utáhněte a poté uvolněte tlak pomocí nastavovací rukojeti, abyste vyfoukli zbytkový plyn z redukčního ventilu filtru.

3.5 Regulace objemu nastříkovaného materiálu

- Objem nastříkovaného materiálu zvýšíte otočením dorazového šroubu pro vymezení zdvihu **5** proti směru hodinových ručiček.
- Objem nastříkovaného materiálu snížíte otočením dorazového šroubu pro vymezení zdvihu **5** po směru hodinových ručiček.



Upozornění: Rozsah dorazového šroubu pro vymezení zdvihu **5** se upravuje předním aretačním šroubem **4**.

3.6 Nastavení tvaru proudu barvy

U tohoto přístroje je možno volit z několika nastavení:

- Kulatý proud barvy**
(vhodný do těžko přístupných míst)
- Široký proud barvy**
(vhodný pro nanášení ve vodorovném směru)
- Plochý proud barvy**
(vhodný pro nanášení ve svislém směru)

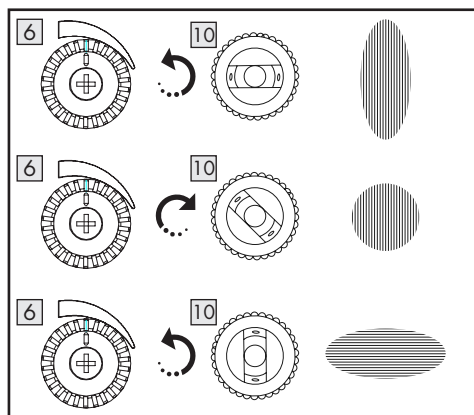
Pro nastavení hlavy trysky **10** je nejprve potřeba povolit aretační matici **11**, a to otáčením proti směru hodinových ručiček. Nastavení tvaru proudu barvy následně zafixujete utažením aretační matice **11** otočením po směru hodinových ručiček.

Nastavte všesměrový paprsek:

- Otočte ovladačem **6** ve směru hodinových ručiček a hlavou trysky **10** podle následujícího obrázku.

Nastavení široké/ploché trysky:

- Otočte ovládací prvek **6** proti směru hodinových ručiček a hlavou trysky **10** podle následujícího obrázku.



3.7 Regulace objemu vzduchu

- Objem vzduchu se zvýší otočením regulátoru regulace objemu vzduchu [8] proti směru hodinových ručiček. Zvýšeným objemu vzduchu dosáhnete hrubšího rozprašování.
- Objem vzduchu se sníží otočením regulátoru regulace objemu vzduchu [8] po směru hodinových ručiček. Snížením objemu vzduchu zvýšíte intenzitu barevné mlhy.


Upozornění: Vhodné nastavení si ověřte zkušebním nástříkem na testovací plochu.


Upozornění: Optimální nastavení začněte hledat s nastavením na maximální objem vzduchu a ze vzdálenosti cca 10 cm od postříkované plochy.

POZOR!

Nestříkejte proti větru!

4. Údržba, údržba, čištění a skladování

 **POZOR!** Před opravou, údržbou, přepravou a každou provozní přestávkou je přístroj nutno odpojit od zdroje stlačeného vzduchu.

 **POZOR!** Materiály s bodem vzplanutí pod 21 °C vytvářejí výbušné prostředí.



Při aktivní práci s přístrojem noste ochranné rukavice!

Upozornění: Aby se nezanášela tryska, je přístroj nutno důkladně čistit. Jinak nelze zaručit, že přístroj bude fungovat správně.

Upozornění: Stříkáci pistoli na barvu v žádném případě nenořte do rozpouštědla kompletně. Neproplachujte!

- Přístroj a všechny jeho součásti čistíte po každém použití! Zaručíte si tak, že bude fungovat správně a bezpečně.

- Nepoužívejte halogenová rozpouštědla s obsahem uhlovodíků jako trichlormetyl, etylchlorid atd., která s určitými materiály stříkáci pistole na barvu nebezpečně chemicky reagují.
- Na postřík a čištění volte vhodné ředidlo. Používejte hmoty a prostředky na bázi vody, málo těkavých uhlovodíků a jiných podobných sloučenin.
- Na čištění hlavy trysky [10] a stříkacích otvorů používejte kartáček [14] nebo vhodný hadřík.
- Odšroubujte dorazový šroub pro vymezení zdvihu [5] a vyjměte pružinu [13].
- Vyjměte jehlu [12] a filtr [15]. Očistěte je kartáčkem [14].
- Kartáčkem [14] vyčistěte i vnitřní šroubovací závit [16] nádoby [3].
- Závit [16] a těsnění po očištění tence namažte.
- Občas naolejujte všechny pohyblivé součásti.
- Po vyčištění přístroj opět smontujte.
- Přístroj skladujte na suchém a čistém místě a chraňte proti mrazu. Kontrolujte filtr [15] a trysku.
- Stříkáci pistole mohou obsluhovat a udržovat pouze poučené osoby. Opravy smí provádět pouze kvalifikované osoby.
- Kontroly, seřízení a údržbu by měla provádět pokud možno stejná osoba nebo její zástupce a měly by být zaznamenány v knize údržby.

5. Likvidace



Balení se skládá z materiálů šetrných k životnímu prostředí, které můžete likvidovat na místních recyklačních místech.



Informace o tom, jak zlikvidovat staré zařízení, získáte od místního úřadu nebo správy města.



Logo Triman platí jen pro Francii.



Všimněte si označení obalových materiálů pro třídění odpadu, které jsou označeny zkratkami (a) a čísly (b) s následujícím významem: 1–7: Plasty/20–22: Papír a lepenka/80–98: Kompozitní materiály.

5.1 Ekologická snášenlivost a odstraňování použitých materiálů

- Nátěrové hmoty jsou zvláštním odpadem, a podle toho se také musí odstraňovat resp. likvidovat. Postupujte podle předpisů platných v místě používání.
- Ekologicky škodlivé chemikálie se nesmí dostat do půdy, podzemní vody ani povrchového vodstva.
- Při nákupu barev, laků a jiných nátěrových hmot zohledňujte jejich ekologickou snášenlivost.

6. Záruka společnosti ROWI Germany GmbH

Vážený zákazníku, na tento výrobek získáváte tříletou záruční lhůtu od data jeho zakoupení. V případě vad tohoto výrobku vám ze zákona přísluší práva vůči prodejci produktu. Tato zákonná práva nejsou nijak dotčena naší níže uvedenou zárukou.

Záruční podmínky

Záruční lhůta začíná běžet datem zakoupení výrobku. Ušchovejte si prosím originál pokladní účtenky. Budete ji potřebovat jako doklad o koupi.

Pokud se do tří let od data zakoupení objeví na výrobku vada materiálu nebo výrobní vada, bezplatně opravíme nebo vyměníme výrobek podle našeho uvážení nebo vám vrátíme kupní cenu. Předpokladem pro poskytnutí záruky je zaslání vadného zařízení a dokladu o koupi (účtenka) ve lhůtě tří let včetně stručného písemného popisu vady a okolností, kdy k vadě došlo.

Pokud se na vadu vztahuje záruka, obdržíte od nás výrobek opravený nebo nový. Opravou nebo výměnou výrobku nezačíná běžet nová záruční lhůta.

Záruční lhůta a zákonné nároky z odpovědnosti za vady

Záruční lhůta se neprodlužuje poskytnutím záručního plnění. Toto platí i pro vyměněné a opravené součástky. Poškození a vady zjištěné případně již při vybalování výrobku musejí být neprodleně ohlášeny. Opravy poskytované po uplynutí záruční lhůty podléhají úhradě.

Rozsah záruky

Zařízení bylo vyrobeno podle přísných pravidel kvality a před expedicí bylo svědomitě zkontrolováno.

Záruka se vztahuje na vady materiálu a výrobní vady. Záruka se nevztahuje na části výrobku, které podléhají běžnému opotřebení, a lze je proto považovat za opotřebitelné součásti, nebo na poškození křehkých dílů, např. spínačů, baterií, nebo částí vyrobených ze skla.

Záruka zaniká, pokud dojde k poškození výrobku, nesprávnému používání nebo neodborné opravě. Pro správné používání výrobku je třeba přesně dodržovat všechny pokyny uvedené v návodu k obsluze. Bezpodmínečně je třeba se vyhnout manipulaci s výrobkem nebo jeho použití k účelům, před kterými se varuje v návodu k obsluze.

Výrobek je určen pouze pro privátní použití a nikoliv pro použití komerční. V případě použití v rozporu s určením, v případě nesprávné obsluhy, při použití síly nebo v případě zásahů, které nebyly provedeny naší autorizovanou servisní pobočkou, zaniká záruka.

Postup při uplatňování záruky

Pro rychlé zpracování vašeho požadavku postupujte prosím podle níže uvedených pokynů:

- Mějte prosím v případě jakýchkoliv dotazů připravenou pokladní účtenku jako doklad o koupi a číslo výrobku (IAN 423080_2204).
- Číslo výrobku najdete na typovém štítku zařízení, na titulní straně návodu k obsluze (vlevo dole) nebo na nálepce na zadní nebo spodní straně výrobku.
- Pokud se vyskytnou poruchy funkce nebo jiné závady, kontaktujte nejprve **telefonicky** nebo **e-mailem** níže uvedené servisní oddělení.
- Výrobek, který bude zaevidován jako vadný, budete poté moci zaslat poštou zdarma na adresu servisu, která vám byla oznámena. K výrobku přiložte doklad o koupi (účtenka) a uveďte povahu závady a kdy k ní došlo.



Na adrese www.lidl-service.com si můžete stáhnout tento návod k obsluze i další příručky, produktová videa a instalační software. Pomocí tohoto QR kódu přejdete přímo na servisní stránku Lidl (www.lidl-service.com) a po zadání čísla výrobku (IAN 423080_2204) můžete otevřít návod k obsluze.

7. Servis

Pokud by se při provozu výrobků ROWI Germany vyskytly problémy, postupujte, prosím, následovně:

Kontakt

Servisní tým ROWI Germany naleznete na:

ROWI Germany GmbH

Werner-von-Siemens-Str. 27

76694 Forst

NĚMECKO

Lidl-services@rowi-group.com

Servisní hotline: +800 7694 7694

(zdarma z pevné linky)

IAN 423080_2204

Většinu problémů lze již odstranit v rámci kompetentního, technického poradenství našeho servisního týmu.

8. Překlad německého originálu prohlášení o shodě C E

My,
společnost **ROWI** Germany GmbH
Werner-von-Siemens-Str. 27
76694 Forst, Německo

tímto prohlašujeme, že tento produkt vyhovuje
následujícím normám, normativním předpisům a
směrnici EU:

Směrnice týkající se strojních zařízení:
(2006/42/ES)

Uplatněné harmonizované normy:
EN 1953:2013

Identifikace zařízení:
Pneumatická stříkácí pistole na barvu

Modelové číslo:
PDFP 500 D4

Rok výroby: 08/2022
Sériové číslo: IAN 423080_2204

Osoba odpovědná za technickou dokumentaci:

Marc Stockenberger

Umístění: Forst

Datum/podpis výrobce:

28.06.2022



Marc Stockenberger
Jednatel

Technické změny ve smyslu dalšího vývoje produktu
vyhrazeny.

1. Wstęp	56
1.1 Użytkowanie zgodnie z przeznaczeniem	56
1.2 Zakres dostawy	56
1.3 Wyposażenie	56
1.4 Dane techniczne	57
2. Instrukcje bezpieczeństwa	58
2.1 Ogólne wskazówki bezpieczeństwa	59
3. Uruchomienie	61
3.1 Podłączenie urządzenia	61
3.2 Przygotowanie obszaru natryskiwania	61
3.3 Włączanie/wyłączanie urządzenia	61
3.4 Przewód sprężonego powietrza i reduktor ciśnienia filtra usuń	62
3.5 Regulacja materiału natryskowego	62
3.6 Regulacja strumienia farby	62
3.7 Regulacja ilości powietrza	63
4. Konserwacja, utrzymywanie, czyszczenie i przechowywanie	63
5. Utylizacja	64
5.1 Zgodność z zasadami ochrony środowiska i usuwanie materiałów	64
6. Gwarancja ROWI Germany GmbH	64
7. Serwis	66
8. Tłumaczenie oryginalnej deklaracji zgodności C E	66

PISTOLET DO FARB NA SPRĘŻONE POWIETRZE PDFP 500 D4

1. Wstęp

Gratulujemy Państwu zakupu nowego urządzenia. Podejmując decyzję o zakupie zdecydowali się państwo na produkt wysokiej jakości. Instrukcja obsługi stanowi element składowy produktu. Zawiera ona ważne informacje na temat bezpieczeństwa, użytkowania i utylizacji. Przed rozpoczęciem użytkowania produktu należy zapoznać się ze wszystkimi informacjami dotyczącymi obsługi i bezpieczeństwa. Produkt należy użytkować wyłącznie zgodnie z zamieszczonym tu opisem oraz w podanym zakresie zastosowań. W przypadku przekazania urządzenia osobie trzeciej należy dołączyć również całą dokumentację.

1.1 Użytkowanie zgodnie z przeznaczeniem

Pistolet natryskowy na sprężone powietrze przeznaczony jest do nakładania/rozpylania płynnych materiałów powłokowych. Do odpowiednich płynów należą:

- Lakier rozpuszczalny w wodzie
- Lakier kryjący stosowany w pojazdach mechanicznych
- Lakier bezbarwny
- Glazury
- Środki do konserwacji drewna
- Środki ochrony roślin
- Środki dezynfekujące
- Podkłady
- Bejce
- Oleje

Urządzenie przeznaczone jest do stosowania z odpowiednim źródłem sprężonego powietrza (zalecamy sprężarkę o pojemności zbiornika co najmniej 24 litry).

Urządzenie nie nadaje się do przetwarzania następujących płynów:

- Farby dyspersyjne i lateksowe
- Materiały odporne na zachłapanie i kapanie
- Powłoki zawierające kwas
- Granulowany i sypki materiał natryskowy
- Ługi

Drobne rozpylenie farby lub lakieru gwarantuje równomierne nakładanie i szybkie schnięcie. Każde inne użycie lub modyfikacja urządzenia jest uważane za niewłaściwe i wiąże się z dużym ryzykiem wystąpienia wypadku. Nie ponosimy odpowiedzialności za szkody wynikające z niewłaściwego użytkowania. Urządzenie przeznaczone jest wyłącznie do użytku prywatnego i nie może być wykorzystywane komercyjnie ani przemysłowo.

1.2 Zakres dostawy

- 1 Pistolet do farb na sprężone powietrze PDFP 500 D4
- 1 Kubek przepływowy
- 1 Pokrywa do kubka przepływowego
- 1 Szczotka
- 1 Filtr
- 1 Instrukcja obsługi

1.3 Wyposażenie

- 1 Wentylacja
- 2 Pokrywa kubka przepływowego
- 3 Kubek przepływowy
- 4 Śruba blokująca
- 5 Śruba ograniczająca skok (regulacja materiału natryskowego)
- 6 Regulator do dysz okrągłych/płaskich i szerokostrumieniowych
- 7 Przyłącze sprężonego powietrza
- 8 Regulator ilości powietrza
- 9 Spust
- 10 Głowica dyszy
- 11 Nakrętka zabezpieczająca głowicę dyszy
- 12 Igła
- 13 Sprężyna
- 14 Szczotka
- 15 Filtr
- 16 Wewnętrzny gwint śrubowy (kubek przepływowy)

1.4 Dane techniczne

Ciśnienie robocze:	maks. 3,5 bara
Rozmiar dyszy:	Ø 1,4 mm
Kubek przepływowy:	ok. 500 ml
Zalecana lepkość*:	18-23 t (DIN-sec**)

*Lepkość to szybkość przepływu materiału natri-skowego. Lepkość tę mierzy się za pomocą kubka pomiarowego/rozlewowego*** (brak w zestawie). Należy dokonać pomiaru czasu w sekundach do momentu, gdy nitka płynu pęknie podczas wyciekania. Ten czas wycieku to lepkość. Rozcieńczać materiał do momentu, aż nitka płynu osiągnie czas 18-23 t (DIN-sec). **DIN-sec jest przestarzałą jednostką miary lepkości, lecz powszechnie używaną przez majsterkowiczów.

*** Pojemność miarki powinna wynosić 100 cm³. Otwór wylotowy ma 4 mm. Pomiar najlepiej przeprowadzać w temperaturze otoczenia 20°C.

Wartość emisji hałasu

Wartość pomiarowa dla wartości emisji hałasu określona zgodnie z normą EN 14462. Ważony poziom hałasu w miejscu użytkowania wynosi:

Poziom ciśnienia akustycznego: $L_{pA} = 73,1 \text{ dB(A)}$

Poziom mocy akustycznej: $L_{WA} = 93,1 \text{ dB(A)}$

Niepewność: $K = 2,5 \text{ dB}$

2. Instrukcje bezpieczeństwa



Należy przeczytać wszystkie wskazówki bezpieczeństwa i zalecenia.



Nieprzestrzeganie wskazówek bezpieczeństwa i zaleceń może prowadzić do ciężkich obrażeń i/lub szkód materialnych.

Należy zachować wszystkie wskazówki bezpieczeństwa i zalecenia do wykorzystania w przyszłości!

- Oprócz wskazówek zawartych w niniejszej instrukcji obsługi należy przestrzegać ogólnych przepisów bezpieczeństwa i zapobiegania wypadkom wydanych przez ustawodawcę.
- **Instrukcję obsługi należy udostępniać osobom trzecim.** Należy upewnić się, że osoby trzecie używają tego produktu tylko po otrzymaniu niezbędnych instrukcji.
- **Chronić przed dziećmi i zabezpieczyć przed użyciem przez osoby nieupoważnione.**

Nie należy nigdy pozostawiać bez nadzoru urządzenia gotowego do użycia lub już włączonego. Pod żadnym pozorem nie dopuszczać dzieci w pobliże urządzenia. Zabrania się dzieciom używania tego produktu. Zabezpieczyć produkt przed użyciem przez osoby nieupoważnione.

- **Zawsze należy mieć się na baczności i uważać na wykonywane czynności.**

Nie należy obsługiwać tego produktu bez należytej uwagi lub pod wpływem narkotyków, alkoholu lub leków. Nawet chwila nieuwagi podczas używania tego artykułu może doprowadzić do poważnych wypadków i obrażeń.

- **Zwracać uwagę na uszkodzenia.**

Przed pierwszym uruchomieniem urządzenia należy sprawdzić je pod kątem uszkodzeń. Jeżeli artykuł posiada jakiegokolwiek wady, pod żadnym pozorem nie należy go uruchamiać.

- **Nie stosować ostrych przedmiotów.**
Nigdy nie wkładać ostrych i/lub metalowych przedmiotów do środka artykułu.
- **Nie korzystać z urządzenia w sposób niezgodny z jego przeznaczeniem.**
Używać urządzenia tylko do celów przewidzianych w prezentowanej instrukcji.
- **Poddawać regularnym przeglądom.**
Korzystanie z tego artykułu powoduje, że niektóre części mogą się zużywać. Dlatego należy regularnie sprawdzać artykuł pod kątem ewentualnych uszkodzeń lub usterek.
- **Używać tylko oryginalnych akcesoriów.**
Dla własnego bezpieczeństwa należy korzystać wyłącznie z akcesoriów i dodatków wyraźnie określonych w instrukcji obsługi lub zalecanych przez producenta.
- **Nie używać w strefach niebezpiecznych.**
Nie używać produktu w atmosferze wybuchowej, gdzie występują takie substancje, jak łatwopalne ciecze, gazy, a zwłaszcza mgły farb i pyłów.

2.1 Ogólne wskazówki bezpieczeństwa



Zagrożenie wybuchem/pożarem!

Podczas używania pistoletu natryskowego palenie jest zabronione! Nigdy nie rozpylać na otwarty ogień, żarzące się powierzchnie lub na oprawki oświetleniowe. Nie zapalać iskier ani nie używać otwartego ognia, aby nie doprowadzić do wybuchu lub pożaru.



Siły odrzutu!

Podczas odłączania złączki węża należy mocno trzymać wąż w dłoni. Należy najpierw odłączyć wąż od źródła sprężonego powietrza, a dopiero potem wyjąć wąż zasilający z urządzenia. Pozwoli to zapobiec niekontrolowanemu wirowaniu lub zwijaniu się węża zasilającego.



Niebezpieczeństwo uduszenia!

Przy pracy z azotem istnieje niebezpieczeństwo uduszenia! Należy zawsze dbać o odpowiednią wentylację pomieszczenia roboczego!



Niebezpieczeństwo obrażeń!



Podczas pracy z urządzeniem należy nosić odzież ochronną, ochronę dróg oddechowych i okulary! Nosić zalecaną odzież ochronną, aby zapobiec jakimkolwiek kontaktowi z toksycznymi oparami, rozpuszczalnikami i materiałami.



Zagrożenie hałasem!

Nosić środki ochrony słuchu, aby zapobiec zagrożeniu hałasem. Emisja hałasu (np. spowodowana przepływem lub wibracjami) może spowodować utratę słuchu i/lub może wiązać się ze skutkami fizjologicznymi.



Niebezpieczeństwo obrażeń!

Jako źródła energii nie należy stosować tlenu, jakichkolwiek innych substancji palnych ani chlorowcowanych węglowodorów!

- Nie należy kierować urządzenia w stronę ludzi i/lub zwierząt. Rozpuszczalniki lub rozcieńczalniki mogą powodować oparzenia skóry, płuc i oczu.
- Nie zaginać węża urządzenia. W przeciwnym razie może dojść do jego uszkodzenia.
- Należy przestrzegać wskazówek bezpieczeństwa producenta materiału powłokowego.

OSTRZEŻENIE!

W przypadku ręcznego sprzętu do aplikacji, skażenie operatora przez strumień rozpylonej cieczy i aerozole w strefie oddychania musi być ograniczone do minimum. Zagrożenia powstają w wyniku wdychania, kontaktu lub wchłaniania materiałów powłokowych lub płynów czyszczących.

Środkami do tego celu są:

- Wystarczająca wentylacja techniczna lub naturalna.
- Prawidłowe ustawienie ciśnienia rozpylania.
- Wystarczający odstęp między opryskiwaczem a obrabianym przedmiotem. Odległość ta jest różna w zależności od materiału, z którego wykonana jest powłoka.
- Funkcje optymalizacji parametrów rozpylania i natryskiwania w celu zmniejszenia zanieczyszczeń.

3. Uruchomienie

Prezentowany pistolet natryskowy działa zgodnie z zasadą HVLP (High Volume Low Pressure). Wytwarza się mniejsza ilość mgły roboczej, co w rezultacie zmniejsza straty materiału.

⚠ UWAGA! Nigdy nie rozpryskiwać bez zamontowanej głowicy dyszy **[10]**!

3.1 Podłączenie urządzenia

- Upewnić się, że do pracy używane jest tylko sprężone powietrze, które jest oczyszczone, wolne od kondensatu i oleju.
- Aby możliwa była regulacja ciśnienia powietrza, u źródła sprężonego powietrza **musi** być dostępny reduktor ciśnienia z filtrem.
- Wartość ciśnienia roboczego na reduktorze ciśnienia filtra źródła sprężonego powietrza należy ustawić na 3,5 bara.

OSTRZEŻENIE! Nie należy przekraczać maksymalnego ciśnienia roboczego, które wynosi 3,5 bara!

⚠ UWAGA! Zbyt wysokie ciśnienie robocze powoduje zbyt drobne rozprószanie i za szybkie odparowanie cieczy, a powierzchnie stają się zbyt szorstkie. W przypadku zbyt niskiego ciśnienia roboczego będziemy mieli do czynienia z pofalowanymi powierzchniami i kapaniem.

- Podłączyć wąż sprężonego powietrza z szybkozłączką do przyłącza sprężonego powietrza **[7]** przy urzędzeniu.

3.2 Przygotowanie obszaru natryskiwania

- Pokryć wszystkie powierzchnie, których spryskania chcemy uniknąć (drzwi, podłoga, okna oraz ramy drzwi i okien).
- Upewnić się, że powierzchnia natrysku jest czysta, sucha i wolna od tłuszczu.
- Zeszlifować gładkie powierzchnie, a następnie usunąć pył po szlifowaniu.

Wskazówka: W przypadku stosowania pistoletu natryskowego na zewnątrz pomieszczeń należy zwrócić uwagę na kierunek wiatru.

3.3 Włączanie/wyłączanie urządzenia

- Włożyć filtr **[15]** do pistoletu natryskowego.
- Podczas pracy **[1]** odpowietrznik musi zawsze pozostawać niezatkany lub odsłonięty.
- Przykręcić szczelnie kubek przepływowy **[3]** do pistoletu.
- Włączyć materiał natryskowy do kubka przepływowego **[3]** i zamknąć pokrywę **[2]**.
- Odległość od natryskiwanego elementu powinna wynosić około 15 cm w pionie. Aby uzyskać równomierne pokrycie, należy zawsze trzymać pistolet lakierniczy w tej samej odległości od natryskiwanego elementu.

- **Włączenie:** Aby włączyć urządzenie, należy wcisnąć spust [9].
- **Wyłączenie:** Aby wyłączyć urządzenie, musisz zwolnić spust [9] migawki.

Wskazówka: Natryskiwanie należy zaczynać i kończyć poza obszarem natryskiwania.

Wskazówka: Należy pamiętać o rozcieńczeniu materiału powłokowego, który ma być użyty, odpowiednim rozpuszczalnikiem. Użycie nieodpowiedniego rozpuszczalnika może przyczynić się do powstawania grudek i zatkania pistoletu. Postępować zgodnie z instrukcją rozcieńczania udostępnioną przez producenta materiału powłokowego.

3.4 Przewód sprężonego powietrza i reduktor ciśnienia filtra usuń

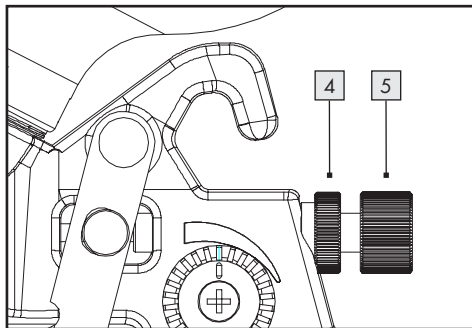
Wskazówka: Wąż sprężonego powietrza może być odkręcony tylko wtedy, gdy reduktor ciśnienia filtra jest pozbawiony ciśnienia.

Uwaga: Wąż sprężonego powietrza biczuje podczas otwierania szybkozłączki. Należy pamiętać o trzymaniu węża sprężonego powietrza!

W przypadku usunięcia reduktora ciśnienia w filtrze należy najpierw obniżyć ciśnienie we wszystkich przewodach. Może być jeszcze ciśnienie resztkowe. Najpierw całkowicie dokręcić, a następnie zwolnić ciśnienie za pomocą uchwytu regulacyjnego, aby wydmuchać resztki gazu z reduktora ciśnienia filtra.

3.5 Regulacja materiału natryskowego

- Aby zwiększyć ilość materiału natryskowego, należy obrócić śrubę ogranicznika skoku [5] w lewo.
- Aby zmniejszyć ilość rozpryskiwanego materiału, należy przekręcić śrubę ogranicznika skoku [5] w prawo.



Wskazówka: Przednia śruba blokująca [4] ogranicza zakres regulacji śruby ogranicznika skoku [5].

3.6 Regulacja strumienia farby

Urządzenie dysponuje następującymi ustawieniami:

- **Okrągły strumień** (dla trudno dostępnych miejsc)
- **Szeroki strumień** (dla poziomego kierunku pracy)
- **Płaski strumień** (dla prostopadłego kierunku pracy)

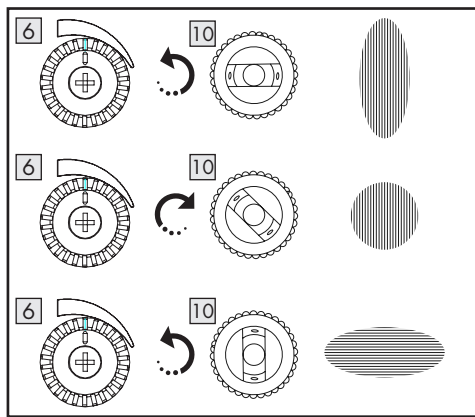
Aby wyregulować głowicę dyszy [10], należy poluzować nakrętkę zabezpieczającą [11], obracając ją w lewo. Aby zabezpieczyć strumień farby, należy dokręcić śrubę blokującą [11], obracając ją w prawo.

Wyreguluj wiązkę dookólną:

- Obrócić regulator [6] zgodnie z ruchem wskazówek zegara i głowicę dyszy [10] w sposób przedstawiony na poniższym rysunku.

Regulacja dyszy szerokiej/płaskiej:

- Obrócić element sterujący [6] w kierunku przeciwnym do ruchu wskazówek zegara i głowicę dyszy [10] tak, jak pokazano na poniższym rysunku.



3.7 Regulacja ilości powietrza

- Aby zwiększyć ilość powietrza, należy obrócić pokrętkę regulacji ilości powietrza [8] w lewo. Zwiększona ilość powietrza doskonale nadaje się do szerokiego rozpylania.
- Aby zmniejszyć ilość powietrza, należy obrócić pokrętkę regulacji ilości powietrza [8] w prawo. Zmniejszona ilość powietrza doskonale nadaje się do silnej mgiełki farby.

Wskazówka: Należy określić odpowiednie ustawienia, wykonując próbne natryskiwanie na obszarze testowym.

Wskazówka: Aby ustalić odpowiednie ustawienie, należy zacząć od maksymalnej ilości powietrza około 10 cm od powierzchni natrysku.

UWAGA!

Nie natryskiwać pod wiatr!

4. Konserwacja, utrzymywanie, czyszczenie i przechowywanie

UWAGA! Przed rozpoczęciem prac naprawczych i konserwacyjnych, w przypadku przestoju w pracy oraz przed oddaniem do transportu należy odłączyć urządzenie od źródła sprężonego powietrza.

UWAGA! Materiały o temperaturze zapłonu poniżej 21 °C tworzą środowisko wybuchowe.




Podczas pracy należy nosić rękawice ochronne!

Wskazówka: Aby zapobiec zatkaniu dysz, ważne jest ich dokładne czyszczenie. W przeciwnym wypadku zagwarantowanie prawidłowego funkcjonowania będzie niemożliwe.

Wskazówka: Nigdy nie umieszczać pistoletu natryskowego całkowicie w rozpuszczalniku. Należy go tylko przepłukać!

- Po każdym użyciu należy wyczyścić urządzenie i jego poszczególne części! Zagwarantuje to bezbłędną i bezpieczną pracę.
- Nie używać rozpuszczalników halogenowych zawierających węglowodory, takich jak trichloroetylen, chlorek etylu itp., ponieważ tworzą one niebezpieczne reakcje chemiczne z niektórymi materiałami pistoletu natryskowego.
- Spryskać i wyczyścić odpowiednim rozcieńczalnikiem. Używać materiałów na bazie wody, nietłucznych węglowodorów lub podobnych materiałów.
- Do czyszczenia głowicy dyszy [10] i otworów natryskowych należy używać szczotki [14] lub ściereczki.
- Odkręcić śrubę ogranicznika skoku [5] i wyjąć sprężynę [13].
- Wyjąć igłę [12] i filtr [15]. Oczyszczyć je za pomocą szczotki [14].
- Wyczyścić również wewnętrzny gwint [16] kuba przepływowego [3] za pomocą szczotki [14].
- Po oczyszczeniu należy delikatnie nasmarować gwint [16] i uszczelkę.

- Od czasu do czasu należy naoliwić wszystkie ruchome części.
- Po wyczyszczeniu urządzenia należy ponownie zamontować wszystkie części.
- Urządzenie należy przechowywać w miejscu suchym, czystym i zabezpieczonym przed mrozem. Sprawdzić przy okazji filtr  i dyszę.
- Pistolety lakiernicze mogą być obsługiwane i konserwowane wyłącznie przez osoby przeszkolone. Naprawy mogą być wykonywane wyłącznie przez wykwalifikowane osoby.
- Jeśli to możliwe, przeglądy, regulacje i prace konserwacyjne powinny być wykonywane przez tę samą osobę lub jej zastępcę i dokumentowane w książce konserwacji.

5. Utylizacja



Opakowanie składa się z materiałów przyjaznych dla środowiska, które można zutylizować za pośrednictwem lokalnych punktów recyklingu.



Informacje o możliwości utylizacji zużytego urządzenia można uzyskać w urzędzie gminy lub miasta.



Logo Triman jest ważne tylko dla Francji.



Zwrócić uwagę na oznakowanie materiałów opakowaniowych materiały opakowaniowe przy segregacji odpadów, są one oznaczone skrótami (a) i liczbami (b) o następującym znaczeniu: 1-7: tworzywa sztuczne/20-22: papier i tektura/80-98: Kompozyty.

5.1 Zgodność z zasadami ochrony środowiska i usuwanie materiałów

- Materiały powłokowe są odpadami niebezpiecznymi i należy je odpowiednio utylizować. Przestrzegać lokalnych przepisów.
- Nie należy dopuścić do przedostania się szkodliwych dla środowiska substancji chemicznych do gleby, wód gruntowych lub zbiorników wodnych.
- Przy zakupie farb, lakierów i innych materiałów powłokowych należy upewnić się, że są one przyjazne dla środowiska.

6. Gwarancja ROWI Germany GmbH

Szanowna Klientko, szanowny Kliencie, niniejsze urządzenie objęte jest 3-letnim okresem gwarancji liczoną od daty zakupu. W przypadku wad produktu ustawowe prawa przysługują Państwu wobec sprzedawcy produktu. Wyżej wymienione ustawowe prawa nie są ograniczone przez udzielaną przez nas poniższą gwarancję.

Warunki gwarancji

Okres gwarancji rozpoczyna się w dniu dokonania zakupu. Proszę zachować oryginał paragonu kasowego. Dokument ten będzie potrzebny jako dowód dokonania zakupu.

Jeżeli w ciągu trzech lat od daty zakupu produktu ujawni się wada materiałowa bądź produkcyjna, wówczas – według naszego uznania – dokonamy bezpłatnej naprawy lub wymiany produktu. Wyżej wymienione świadczenie gwarancyjne obowiązuje pod warunkiem, że w okresie trzech lat uszkodzone urządzenie i dowód zakupu (paragon) zostaną okazane wraz z krótkim opisem wady oraz wskazaniem momentu jej wystąpienia.

Jeżeli nasza gwarancja obejmuje dane uszkodzenie, wówczas otrzymają Państwo z powrotem naprawione bądź nowe urządzenie.

Okres gwarancji oraz ustawowe roszczenia z tytułu wad

Wraz z wymianą urządzenia zgodnie z aktualnym kodeksem cywilnym § 581 ust. 1 rozpoczyna gwarancji się ponownie. Dotyczy to także wymienionych lub naprawionych części. Ewentualne szkody i wady stwierdzone w momencie zakupu należy zgłosić natychmiast po rozpakowaniu. Naprawy dokonywane po upływie okresu gwarancji są odpłatne.

Zakres gwarancji

Urządzenie zostało starannie wyprodukowane zgodnie z surowymi wytycznymi w zakresie jakości oraz gruntownie sprawdzone przed opuszczeniem zakładu produkcyjnego.

Świadczenia gwarancyjne obejmują wady materiałowe i produkcyjne. Niniejsza gwarancja nie obejmuje tych elementów produktu, które podlegają normalnemu zużyciu, w związku z czym mogą być uważane za części ulegające zużyciu, a także uszkodzeń elementów delikatnych, takich jak przetłoczniki, akumulatory lub części wykonane ze szkła.

Gwarancja wygasa, jeżeli produkt został uszkodzony bądź nie był właściwie użytkowany lub konserwowany. Celem właściwego użytkowania produktu należy dokładnie stosować się do wszystkich wskazówek zawartych w instrukcji obsługi. Należy bezwzględnie unikać celów i czynności, których realizację i wykonywanie odradza się w instrukcji obsługi lub przed których realizacją i wykonywaniem instrukcja owa przestrzega.

Produkt przeznaczony jest do użytku w celach prywatnych i nie jest przeznaczony do wykorzystania w przemyśle. Gwarancja wygasa w przypadku nadużywania i niewłaściwego użytkowania, użycia z wykorzystaniem siły, a także w przypadku ingerencji, które nie są dokonywane w naszym autoryzowanym oddziale serwisu.

Postępowanie w przypadku realizacji gwarancji

W celu zapewnienia szybkiego rozpatrzenia Państwa sprawy prosimy o zastosowanie się do poniższych wskazówek:

- Prosimy, by mieli Państwo zawsze przygotowany paragon kasowy i numer artykułu (IAN 423080_2204) jako dowód zakupu.
- Numer artykułu znajduje się na tabliczce znamionowej, stronie tytułowej instrukcji obsługi (u dołu po lewej stronie) albo na naklejce umieszczonej z tyłu bądź na spodzie.
- W przypadku wystąpienia usterek w działaniu bądź innych wad prosimy o skontaktowanie się **telefonicznie** lub poprzez **e-mail** z niżej wskazanym oddziałem serwisu.
- Produkt, w przypadku którego stwierdzono uszkodzenie, pod warunkiem dołączenia potwierdzenia zakupu (paragonu kasowego) i wskazania istoty oraz momentu ujawnienia się wady, można następnie bezpłatnie przestać na wskazany Państwu adres serwisu.



Ze strony www.lidl-service.com mogą Państwo pobrać ten i wiele innych podręczników użytkownika, dotyczących produktów nagrań wideo oraz oprogramowanie. Za pomocą tego kodu QR możesz przejść bezpośrednio do strony serwisowej Lidl (www.lidl-service.com) i otworzyć instrukcje obsługi, wprowadzając numer artykułu (IAN 423080_2204).

7. Serwis

Jeśli w trakcie pracy Państwa produktów firmy ROWI Germany wystąpią problemy, prosimy postępować według poniższej procedury:

Dane kontaktowe

Poniżej przedstawiamy dane kontaktowe firmy ROWI Germany:

ROWI Germany GmbH

Werner-von-Siemens-Str. 27

76694 Forst,

NIEMCY

Lidl-services@rowi-group.com

Infolinia serwisowa: +800 7694 7694

(bezpłatna z telefonów stacjonarnych)

IAN 423080_2204

Rozwiązanie większości problemów jest możliwe w ramach kompetentnego doradztwa technicznego naszego zespołu serwisowego.

8. Tłumaczenie oryginalnej deklaracji zgodności CE

My,
ROWI Germany GmbH
Werner-von-Siemens-Str. 27
76694 Forst, Niemcy

niniejszym oświadczamy, iż prezentowany produkt jest zgodny z następującymi normami, dokumentami normatywnymi i dyrektywami UE:

Dyrektywa maszynowa:
(2006/42/WE)

Zastosowane normy zharmonizowane:
EN 1953:2013

Nazwa urządzenia:
Pistolet do farb na sprężone powietrze

Numer modelu:
PDFP 500 D4

Rok produkcji: 08/2022
Numer seryjny: IAN 423080_2204

Osoba odpowiedzialna za dokumentację:
Marc Stockenberger
Miejscowość: Forst
Data / Podpis producenta:
28.06.2022



Marc Stockenberger
Prezes Zarządu

Zastrzegamy sobie prawo do zmian technicznych spowodowanych usprawnieniem urządzenia.

1. Úvod	68
1.1 Použitie v súlade s určením	68
1.2 Obsah balenia	68
1.3 Výbava	68
1.4 Technické údaje	69
2. Bezpečnostné informácie	70
2.1 Všeobecné bezpečnostné pokyny	71
3. Uvedenie do prevádzky	73
3.1 Pripojenie zariadenia	73
3.2 Príprava plochy na postriekanie	73
3.3 Zapnutie a vypnutie prístroja	73
3.4 Hadica na stlačený vzduch a redukčný filter odstránenie	74
3.5 Regulácia množstva striekanej látky	74
3.6 Nastavenie striekacieho lúča	74
3.7 Regulácia množstva vzduchu	75
4. Údržba, opravy, čistenie a skladovanie	75
5. Likvidácia	76
5.1 Dopad na životné prostredie a likvidácia materiálov	76
6. Záruka spoločnosti ROWI Germany GmbH	76
7. Servis	77
8. Preklad pôvodného vyhlásenia o zhode C E	78

PNEUMATICKÁ STRIEKACIA PIŠTOL' NA FARBU PDFP 500 D4

1. Úvod

Blahoželáme vám ku kúpe vášho nového zariadenia. Rozhodli ste sa pre vysokokvalitný výrobok. Návod na obsluhu je súčasťou výrobku. Obsahuje dôležité informácie týkajúce sa bezpečnosti, používania a likvidácie. Pred použitím výrobku sa oboznámte s návodom na obsluhu a všetkými bezpečnostnými pokynmi. Výrobok používajte len tak, ako je uvedené a iba v uvedených oblastiach použitia. Pri postúpení výrobku tretím osobám odovzdajte aj všetky podklady k nemu.

1.1 Použitie v súlade s určením

Striekacia pištoľ na stlačený vzduch je určená na nanášanie/rozprašovanie tekutých látok tvoriacich ochrannú povrchovú vrstvu. Tekutiny vhodné na tento účel sú:

- Vodou riediteľné lakovacie farby
- Krycie laky na motorové vozidlá
- Priezračné laky
- Lazúry
- Ochranné prostriedky na drevo
- Ochranné prostriedky na rastliny
- Dezinfekčné prostriedky
- Základné nátery
- Moridlá
- Oleje

Prístroj je určený na použitie v spojení s vhodným zdrojom stlačeného vzduchu (odporúčame kompresor s tlakovou nádobou s minimálnym objemom 24 l).

Prístroj nie je vhodný na prácu s nasledujúcimi tekutinami:

- Disperzné a latexové farby
- Látky so zníženou tvorbou kvapiek a striekancov
- Látky na ochrannú povrchovú vrstvu s obsahom kyselín
- Striekané látky s obsahom zrníka a drobných teliesok
- Lúhy

Jemným rozprášením farby alebo laku zabezpečíte ich rovnomerné naniesenie a rýchle uschnutie. Akékoľvek iné použitie alebo zmena prístroja sa považuje za nesprávne použitie a skrýva v sebe veľké nebezpečenstvo úrazu. Za škody vzniknuté v dôsledku nesprávneho použitia nepreberáme žiadnu záruku. Pomôcka je určená len na súkromné použitie a nesmie sa používať komerčne ani priemyselne.

1.2 Obsah balenia

- 1 Pneumatická striekacia pištoľ na farbu PDFP 500 D4
- 1 Nádržka
- 1 Uzáver nádržky
- 1 Kefa
- 1 Filter
- 1 Návod na obsluhu

1.3 Výbava

- 1 Odvzdušnenie
- 2 Uzáver nádržky
- 3 Nádržka
- 4 Aretovacia skrutka
- 5 Dorazová skrutka na reguláciu množstva (regulácia množstva striekanej látky)
- 6 Regulátor na okrúhle/ploché a široké striekací lúč
- 7 Prípoj stlačeného vzduchu
- 8 Regulátor množstva vzduchu
- 9 Spúšť
- 10 Trysková hlava
- 11 Aretačná matica na tryskovú hlavu
- 12 Ihla
- 13 Pružina
- 14 Kefa
- 15 Filter
- 16 Vnútorňový skrutkový závit (nádržka)

1.4 Technické údaje

Prevádzkový tlak:	max. 3,5 bar
Veľkosť trysky	Ø 1,4 mm
Nádržka:	cca 500 ml
Odporúčaná viskozita*:	18-23 t (DIN-Sek**)

*Viskozita je prietoková rýchlosť striekaného materiálu. Táto väzkosť sa meria meracím/výtokovým pohárom*** (nie je súčasťou balenia). Odmerajte čas v sekundách do momentu, keď sa prúd tekutiny pri výtoku preruší. Tento čas výtoku je viskozita. Zriedújte látku dovtedy, kým prúd tekutiny nedosiahne čas 18-23 t (DIN-Sek). **DIN-Sek je zastaraná jednotka viskozity, ktorú ale stále používajú domáci majstri.

*** Merací pohár má mať objem 100 cm³. Výtokový otvor má rozmer 4 mm. Meranie sa má v ideálnom prípade vykonávať pri teplote prostredia 20 °C.

Hladina hlukových emisií

Nameraná hodnota hladiny hlukových emisií bola zistená podľa EN 14462. Hodnotená hladina hluku na mieste použitia je:

Hladina akustického tlaku:	$L_{pA} = 73,1 \text{ dB(A)}$
Hladina akustického výkonu:	$L_{WA} = 93,1 \text{ dB(A)}$
Nepresnosť:	$K = 2,5 \text{ dB}$

2. Bezpečnostné informácie



Prečítajte si všetky bezpečnostné informácie a pokyny.



Nedôsledné dodržiavanie bezpečnostných informácií a pokynov môže viesť k ťažkým zraneniam a/alebo vecným škodám.

Uchovajte si všetky bezpečnostné informácie a pokyny do budúcnosti!

- Okrem informácií a pokynov z tohto návodu na obsluhu musíte dodržiavať všeobecné predpisy BOZP podľa platných zákonov.
- **Návod na obsluhu dajte tretím osobám.**
Postarajte sa o to, aby tretie osoby používali tento výrobok až po tom, ako dostanú potrebné pokyny a informácie.
- **Uchovávajte mimo dosahu detí a chráňte pred použitím cudzími osobami.**
Nikdy nenechávajte prístroj pripravený na prevádzku alebo prístroj v prevádzke bez dozoru. Nikdy nepúšťajte do jeho blízkosti deti. Deti tento výrobok nesmú používať. Zabezpečte tento výrobok proti používaniu tretími osobami.
- **Buďte pri práci pozorný a dbajte stále na to, čo robíte.**
Nerobte na výroku nijaké práce, keď nedávate pozor, resp. ste pod vplyvom drog, alkoholu alebo liekov. Už jeden okamih nepozornosti pri používaní tohto výrobku môže viesť k ťažkým úrazom a zraneniam.
- **Všimnite si, či prístroj nie je poškodený.**
Pred použitím skontrolujte, či prístroj nie je akýmkoľvek spôsobom poškodený. Ak by sa na ňom vyskytovali nedostatky, nesmiete ho v žiadnom prípade uviesť do prevádzky.

- **Nepožívajte žiadne ostré predmety.**
Nikdy do vnútra výrobku nestrkajte ostré a/alebo kovové predmety.
- **Nepoužívajte prístroj v rozpore s účelom použitia.**
Výrobok používajte len na účely vymedzené týmto návodom na obsluhu.
- **Pravidelne výrobok kontrolujte.**
Pri používaní výrobku sa jeho určité časti môžu opotrebovať. Pravidelne preto kontrolujte, či nie sú jeho časti nejakým spôsobom poškodené alebo nemajú nejaké nedostatky.
- **Používajte výlučne originálne diely príslušenstva.**
Kvôli vašej vlastnej bezpečnosti používajte len príslušenstvo alebo doplnky, ktoré sú výslovne uvedené v tomto návode na obsluhu alebo ich odporúča výrobca.
- **Nepožívajte v oblastiach s rizikom explózie.**
Nepoužívajte výrobok v prostredí s nebezpečenstvom explózie, v ktorom sa nachádzajú látky, ako horľavé tekutiny, plyny a predovšetkým farebná alebo prachová hmla.

2.1 Všeobecné bezpečnostné pokyny



Nebezpečenstvo explózie/požiaru!

Počas používania striekacej pištole je zakázané fajčiť! Nikdy nestriekajte na otvorený oheň, žeravý povrch alebo svetelné telesá. Nerobte iskry ani otvorený oheň za účelom predchádzania vzniku explózie alebo požiaru.



Pôsobiacie reaktívne sily!

Pri uvoľnení pripojenia hadice držte hadicu pevne v rukách. Najskôr odpojte hadicu od zdroja stlačeného vzduchu a až potom odpojte hadicu od prístroja. Takto zabránite nekontrolovateľnému pohybu, resp. spätnému náhlemu pohybu napájacej hadice so stlačeným vzduchom.



Nebezpečenstvo udusenía!

Pri práci s dusíkom hrozí nebezpečenstvo udusenía! Dbajte stále na dobré vetranie pracovných priestorov!



Nebezpečenstvo úrazu!

Pri práci s prístrojom noste osobný ochranný odev, ochranu dýchacích ciest a ochranné pracovné okuliare! Noste predpísaný ochranný pracovný odev tak, aby ste zabránili akémukoľvek styku s jedovatými parami, rozpúšťadlami a používanými látkami.



Nebezpečenstvo hluku!

Noste ochranu sluchu ako prevenciu nebezpečenstva spôsobeného hlukom. Hlukové emisie (napr. spôsobené prúdením alebo vibráciami) môžu mať za následok stratu sluchu a/alebo fyziologické dôsledky.



Nebezpečenstvo úrazu!

Nikdy ako zdroj energie nepoužívajte kyslík ani iné horľavé látky alebo halogenovaný uhlíkovodík!

- Prístroj nesmerujte na ľudí a/alebo zvieratá. Rozpúšťadlá alebo riedidlá môžu poleptať pokožku, pľúca a oči.
- Hadicu prístroja neohýbajte v ostrom uhle. V opačnom prípade ju môžete poškodiť.
- Dodržte bezpečnostné informácie a pokyny výrobcu látky na ochrannú povrchovú ochranu.

VAROVANIE!

Pri ručnom aplikačnom zariadení sa musí kontaminácia obsluhy prúdom postreku a aerosólmi v dýchacej zóne znížiť na minimum. Nebezpečenstvo vzniká vdychnutím, kontaktom alebo absorpciou náterových materiálov alebo čistiacich kvapalín.

Opatrenia na tento účel sú:

- Dostatočné technické alebo prirodzené vetranie.
- Správne nastavenie rozprašovacieho tlaku.
- Dostatočná vzdialenosť medzi postrekovačom a obrobkom. Táto vzdialenosť sa líši v závislosti od povlakového materiálu.
- Funkcie na optimalizáciu parametrov postreku a postrekovania na zníženie kontaminácie.

3. Uvedenie do prevádzky

Táto striekacia pištoľ pracuje na princípe HVLP (High Volume Low Pressure). Takto vzniká menej striekanej hmly a znižujú sa materiálové straty.

⚠ POZOR! Nikdy nestriekajte bez namontovanej tryskovej hlavy **10**!

3.1 Pripojenie zariadenia

- Zabezpečte, aby ste na prevádzku používali výlučne stlačený vzduch, ktorý je čistý a neobsahuje kondenzát ani oleje.
- Na reguláciu tlaku vzduchu **musí** byť na zdroji stlačeného vzduchu namontovaný redukčný tlakový ventil s filtrom.
- Nastavte na redukčnom tlakovom ventile s filtrom na zdroji stlačeného vzduchu prevádzkový tlak na 3,5 bar.

VAROVANIE! Maximálny prevádzkový tlak nesmie prekročiť 3,5 bar!

⚠ POZOR! Príliš vysoký pracovný tlak spôsobuje príliš silné jemné rozptýlenie, príliš rýchle odparovanie tekutiny a drsný povrch. Príliš nízky prevádzkový tlak spôsobuje vlnovité povrchy a tvorbu kvapiek.

- Pripojte hadicu stlačeného vzduchu pomocou rýchlospojky na prípoj na stlačený vzduch na prístroji.

3.2 Príprava plochy na postriekanie

- Zakryte všetky plochy, ktoré nechcete postriekať (dvere, dĺážku, okná a dverové a okenné rámy).
- Zabezpečte, aby bol povrch pred postriekaním čistý, suchý a odmastený.
- Zdrsňte hladké plochy a odstráňte z nich brúsny prach.

Poznámka: Ak chcete striekaciu pištoľ používať v exteriéri, vždy zoberte do úvahy smer vetra.

3.3 Zapnutie a vypnutie prístroja

- Vložte filter **15** do striekacej pištole.
- Odvzdušnenie **1** musí byť počas tohto postupu stále voľné, resp. nezakryté.
- Naskrutkujte nádržku **3** napevno na pištoľ.
- Naplňte nádržku **3** striekanou látkou a uzavrite ju vekom **2**.
- Pri striekaní musíte mať od postrekovaného predmetu odstup cca 15 cm v kolmom smere. Na rovnomerné nastriekanie ochrannej vrstvy držte striekaciu pištoľ vždy od predmetu v rovnakej vzdialenosti.
- **Zapnutie:** Stlačte spúšť **9** na zapnutie prístroja.
- **Vypnutie:** Uvoľnite spúšť **9** na vypnutie prístroja.

Poznámka: Striekanie začínajte a ukončujte mimo povrchu, ktorý chcete nastriekať.

Poznámka: Dbajte na to, aby ste používanú látku na ochrannú povrchovú vrstvu zriedili vhodným rozpúšťadlom. Pri použití nevhodného rozpúšťadla sa môžu tvoriť zrazeniny a upchať pištoľ. Dodržujte pokyny o riedení, ktoré poskytol výrobca látky na ochrannú povrchovú vrstvu.

3.4 Hadica na stlačený vzduch a redukčný filter odstránenie

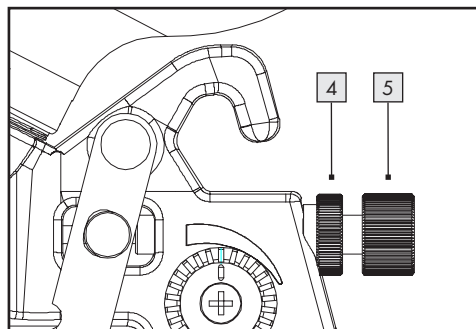
Poznámka: Hadica stlačeného vzduchu sa môže odskrutkovať len vtedy, keď je reduktor tlaku filtra bez tlaku.

Upozornenie: Pri otváraní rýchlospojky bičovanie hadice stlačeného vzduchu. Uistite sa, že držíte hadicu na stlačený vzduch!

Ak sa odstráni reduktor tlaku filtra, musia sa najprv všetky potrubia zbaviť tlaku. Stále by mohol existovať zvyškový tlak. Najprv úplne utiahnite a potom uvoľnite tlak pomocou nastavovacej rukoväte, aby ste vyfúkli zvyšný plyn z reduktora tlaku filtra.

3.5 Regulácia množstva striekanej látky

- Na zvýšenie množstva striekanej látky potočte dorazovou skrutkou na reguláciu množstva **5** proti smeru hodinových ručičiek.
- Na zníženie množstva striekanej látky potočte dorazovou skrutkou na reguláciu množstva **5** v smere hodinových ručičiek.



Poznámka: Predná aretovacia skrutka **4** obmedzuje rozsah nastavenia dorazovej skrutky na reguláciu množstva **5**.

3.6 Nastavenie striekacieho lúča

Prístroj sa dá nastaviť nasledujúcimi spôsobmi:

- **Okrúhly striekací lúč** (pre ťažko dostupné miesta)
- **Široký striekací lúč** (pre vodorovný smer práce)
- **Plochý striekací lúč** (pre zvislý smer práce)

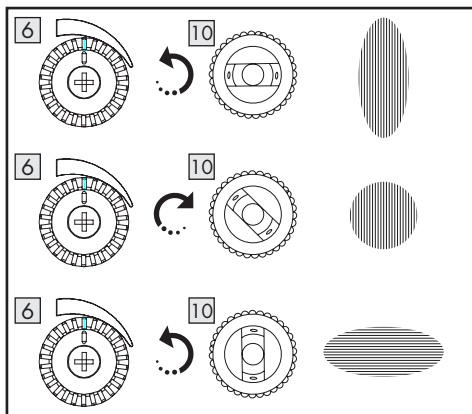
Na nastavenie tryskovej hlavy **10** uvoľnite aretovaciu skrutku tak **11**, že ju potočíte proti smeru hodinových ručičiek. Na zaistenie požadovaného striekacieho lúča potočte aretovaciu skrutku **11** v smere hodinových ručičiek.

Nastavte všesmerový lúč:

- Otočte ovládač **6** v smere hodinových ručičiek a hlavu **10** dýzy tak, ako je znázornené na nasledujúcom obrázku.

Nastavenie širokej/plochej trysky:

- Otočte ovládač **6** proti smeru hodinových ručičiek a hlavu **10** dýzy tak, ako je znázornené na nasledujúcom obrázku.



3.7 Regulácia množstva vzduchu

- Na zvýšenie množstva vzduchu potočte regulátorom množstva vzduchu [8] proti smeru hodinových ručičiek. Zvýšené množstvo vzduchu sa ideálne hodí na hrubé rozprašovanie striekanej látky.
- Na zníženie množstva vzduchu potočte regulátorom množstva vzduchu [8] v smere hodinových ručičiek. Znížené množstvo vzduchu sa ideálne hodí na hustú hmlu striekanej látky.


Poznámka: Zistíte si vhodné nastavenia tak, že na skúšku nastriekate striekanú látku na testovací povrch.


Poznámka: Začnite pritom s maximálnym množstvom vzduchu a s odstupom cca 10 cm od postrekovanej plochy tak, aby ste zistili vhodné nastavenie.

POZORI!

Nestriekajte proti vetru!

4. Údržba, opravy, čistenie a skladovanie

 **POZORI!** Pred opravami, údržbou, prerušením prevádzky a prepravou odpojte prístroj od zdroja stlačeného vzduchu.

 **POZORI!** Látky, ktoré majú bod vzplanutia pod 21 °C, vytvárajú explozívne prostredie.



Počas práce noste ochranné pracovné rukavice!

Poznámka: Na prevenciu upchatia trysiek je dôležité dôkladne vyčistenie. Inak sa nedá zaručiť bezchybné fungovanie prístroja.

Poznámka: Nikdy nevkładajte celú striekaciu pištoľ do riedidla. Len ju prepláchnite!

- Prístroj a jeho jednotlivé časti vyčistite po každom použití! Takto zaručíte bezchybnú a bezpečnú prevádzku.
- Nepoužívajte nijaké halogénové rozpúšťadlá s obsahom uhlíkovdík, ako trichlórmetyl, chlórétán atď., pretože pri nich vznikajú v styku s materiálmi striekacej pištole nebezpečné chemické reakcie.
- Striekajte a čistite pomocou vhodného riedidla. Požívajte látky na báze vody, neprchavých uhľovdík, alebo podobné.
- Používajte kefu [14] alebo handru na čistenie tryskovej hlavy [10] a striekacích dierok.
- Vytočte dorazovú skrutku na reguláciu množstva [5] a vyberte pružinu [13].
- Vyberte ihlu [12] a filter [15]. Vyčistite ich kefou [14].
- Vyčistite aj vnútorný závit [16] nádržky [3] kefou [14].
- Po vyčistení musíte závit [16] a tesnenie trochu namazať tukom.
- Občas všetky pohyblivé časti naolejujte.
- Všetky časti po vyčistení prístroja znovu zmontujte.
- Prístroj skladujte na suchom, čistom mieste s teplotami nad nulou. Skontrolujte pritom filter [15] a trysku.
- Striekacie pištole môžu obsluhovať a udržiavať len poučené osoby. Opravy môžu vykonávať len kvalifikované osoby.
- Ak je to možné, kontroly, nastavenia a údržbu by mala vykonávať tá istá osoba alebo jej zástupca a mali by byť zdokumentované v knihe údržby.

5. Likvidácia



Obal pozostáva z ekologických materiálov, ktoré môžete odovzdať na zneškodnenie v miestnom recyklačnom stredisku.



Informácie o spôsobe likvidácie použitého spotrebiča získate na miestnom úrade.



Triman-Logo platí iba pre Francúzsko.



Pri separácii odpadu si všimnite označenie obalových materiálov, ktoré sú označené skratkami (a) a číslami (b) a znamenajú nasledovné: 1 - 7: plasty/ 20-22: papier a lepenka/80-98: kompozitné materiály.

5.1 Dopad na životné prostredie a likvidácia materiálov

- Látky na ochrannú povrchovú vrstvu patria do špeciálneho odpadu a musia byť príslušným spôsobom aj likvidované. Dodržte miestne platné predpisy.
- Chemické látky škodiace životnému prostrediu sa nesmú dostať do pôdy, spodnej vody alebo vodných tokov.
- Pri kúpe farieb, lakov a iných látok na ochrannú povrchovú vrstvu si všimajte, aký majú dopad na životné prostredie.

6. Záruka spoločnosti ROWI Germany GmbH

Vážená zákazníčka, vážený zákazník, na tento prístroj dostávate 3-ročnú záruku od dátumu zakúpenia. V prípade nedostatkov tohto výrobku máte zákonné práva voči predajcovi výrobku. Tieto zákonné práva nie sú obmedzené našou zárukou, ktorá je uvedená nižšie.

Záručné podmienky

Záručná lehota začína plynúť dňom zakúpenia. Dobré si uschovajte originál pokladničného bloku. Pokladničný blok bude vyžadovaný ako doklad o kúpe.

Ak sa vyskytne materiálová alebo výrobná chyba do troch rokov od dátumu zakúpenia tohto výrobku, bezplatne vám výrobok – podľa nášho uváženia – opravíme, vymeníme alebo vám vrátime kúpnu cenu. Toto záručné plnenie vyžaduje, aby boli chybné zariadenie a doklad o kúpe (pokladničný blok) predložené v trojročnej lehote so stručným písomným popisom chyby a uvedením, kedy sa chyba vyskytla.

Ak sa na poruchu vzťahuje naša záruka, dostanete naspäť opravený alebo nový výrobok. S opravou alebo výmenou výrobku nezačína plynúť nová záručná doba.

Záručná doba a nároky z chýb

Záručná doba sa nepredlžuje plnením záruky. Uvedené platí aj pre vymenené a opravené diely. Prípadné chyby a nedostatky zistené už pri zakúpení musíte nahlásiť ihneď po vybalení. Opravy požadované po uplynutí záručnej doby podliehajú poplatkom.

Rozsah záruky

Prístroj bol starostlivo vyrobený v súlade s prísnyimi kvalitatívnymi kritériami a pred dodaním dôkladne preskúšaný.

Záruka sa vzťahuje na chyby materiálu alebo výroby. Táto záruka sa nevzťahuje na časti výrobku, ktoré sú vystavené bežnému opotrebovaniu, a preto ich možno považovať za diely podliehajúce rýchlemu opotrebovaniu, alebo na poškodenia rozbitných dielov, napr. spínačov, akumulátorov alebo dielov vyrobených zo skla.

Táto záruka zaniká, ak bol výrobok poškodený, nesprávne používaný alebo opravovaný. Pre správne používanie výrobku musia byť presne dodržané všetky pokyny uvedené v tomto návode. Účelom použitia alebo činnosti, ktoré tento návod na obsluhu neodporúča alebo pred ktorými varuje, sa treba bezpodmienečne vyvarovať.

Výrobok je určený len na súkromné používanie, nie na komerčné účely. Záruka zaniká pri nesprávnom a neodbornom zaobchádzaní, pri použití násilia a pri zásahoch, ktoré neboli vykonané našim autorizovaným servisom.

Postup v prípade záruky

Aby sme mohli zabezpečiť rýchle spracovanie vašej záležitosti, postupujte podľa nasledujúcich pokynov:

- V prípade všetkých požiadaviek majte pripravený pokladničný blok a číslo výrobku (IAN 423080_2204) ako doklad o kúpe.
- Číslo výrobku nájdete na typovom štítku na výrobku, na úvodnej stránke vášho návodu (dole vľavo) alebo na nálepke na zadnej alebo na spodnej strane výrobku.
- V prípade výskytu funkčných chýb alebo iných nedostatkov kontaktujte najprv **telefonicky** alebo **e-mailom** nižšie uvedené servisné oddelenie.
- Výrobok, ktorý bude zaevidovaný ako chybný, môžete následne zaslať poštou zdarma na adresu servisného oddelenia, ktoré vám bude oznámené, s priloženým dokladom o kúpe (pokladničným blokom), s opisom chyby a s uvedením, kedy sa chyba objavila.



Na stránke www.lidl-service.com si môžete stiahnuť túto, ako aj ďalšie príručky, produktové videá a inštalračný softvér. S týmto QR kódom sa dostanete priamo na stránku servisu spoločnosti Lidl (www.lidl-service.com) a po zadaní čísla výrobku (IAN 423080_2204) si môžete otvoriť váš návod na obsluhu.

7. Servis

Ak by sa počas prevádzky vášho produktu značky ROWI Germany vyskytli problémy, postupujte nasledovne:

Nadviazanie kontaktu

Servisný tím ROWI Germany kontaktujte na:

ROWI Germany GmbH
Werner-von-Siemens-Str. 27
76694 Forst
NEMECKO
Lidl-services@rowi-group.com
Zákaznícka linka: +800 7694 7694
(z pevnej siete bezplatná)

IAN 423080_2204

Väčšinu problémov možno vyriešiť už v rámci kvalifikovaného technického poradenstva poskytovaného našim servisným tímom.

8. Preklad pôvodného vyhlásenia o zhode C E

My,
ROWI Germany GmbH
Werner-von-Siemens-Str. 27
76694 Forst, Nemecko

týmto prehlasujeme, že tento výrobok je v súlade s nasledujúcimi normami, normatívnymi dokumentami a smernicami EÚ:

Smernica o strojových zariadeniach:
(2006/42/ES)

Uplatnené harmonizované normy:
EN 1953:2013

Označenie prístroja:
Pneumatická striekacia pištoľ na farbu

Číslo modelu:
PDFP 500 D4

Rok výroby: 08/2022
Sériové číslo: IAN 423080_2204

Zodpovedný za dokumentáciu:

Marc Stockenberger

Miesto: Forst

Dátum/podpis výrobcu:

28.06.2022



Marc Stockenberger
Konateľ

V rámci ďalšieho vývoja výrobku sú technické zmeny vyhradené.

1. Indledning	80
1.1 Tilsigtet brug	80
1.2 Leveringsomfang	80
1.3 Indretning	80
1.4 Tekniske data	81
2. Sikkerhedsforskrifter	82
2.1 Generelle Sikkerhedsanvisninger	83
3. Ibrugtagning	85
3.1 Tilslutning af apparatet	85
3.2 Forbered overfladen der skal sprøjtes	85
3.3 Tænd/sluk apparatet	85
3.4 Trykluftslange og filtertrykreducer fjernes	86
3.5 Regulere sprøjtemateriale	86
3.6 Indstille farvestrålen	86
3.7 Regulere luftmængden	86
4. Pleje, vedligeholdelse, rengøring og opbevaring	87
5. Bortskaffelse	87
5.1 Miljøkompatibilitet og bortskaffelse af materiale	87
6. Garanti fra ROWI Germany GmbH	88
7. Service	89
8. Oversættelse af den originale overensstemmelseserklæring C€	89

MALERSPRØJTEPISTOL TIL TRYKLUFT PDFP 500 D4

1. Indledning

Tillykke med købet af dit nye enhed. Dermed har du valgt et produkt af høj kvalitet. Brugsanvisningen er del af produktet. Den indeholder vigtige information om sikkerhed, brug og bortskaffelse. Forud for ibrugtagning bør du gøre dig fortrolig med alle betjenings- og sikkerhedshenvisningerne. Produktet må udelukkende bruges som beskrevet og til det angivne anvendelsesområde. Dersom produktet overdrages til tredjepart medfølger alle dertilhørende dokumenter.

1.1 Tilsigtet brug

Trykluft-sprøjtepipistolen er beregnet til påføring/forstøvning af flydende belægningsmaterialer. Egnede væsker er:

- Kan fortyndes med vand
- Topcoats til biler
- Lakfarver
- Lakker
- Klarlak
- Plantebeskyttelsesmidler
- Træbeskyttelsesmiddel
- Grundinger
- Desinfektionsmiddel
- Olier
- Bejse

Apparatet er designet til brug med en passende trykluftskilde (vi anbefaler en kompressor med et tankvolumen på 24 liter eller mere).

Apparatet er ikke egnet til behandling af følgende væsker:

- Dispersions- og Latexfarver
- Stænk- og dryphæmmede materialer
- Syreholdige Belægningsmaterialer
- Spraymateriale med kornede og faste stoffer
- Lyes

Den fine forstøvning af maling eller lak sikrer jævn påføring og hurtig tørring. Enhver anden brug eller ændring af apparatet betragtes som forkert brug og indebærer betydelig risiko for ulykker. Vi påtager os intet ansvar for skader, der skyldes forkert brug. Apparatet er kun beregnet til privat brug og må ikke bruges kommercielt eller industrielt.

1.2 Leveringsomfang

- 1 Malersprøjtepipistol til trykluft PDFP 500 D4
- 1 Flydebæger
- 1 Dæksel til flydebæger
- 1 Børste
- 1 Filtern
- 1 Brugsanvisning

1.3 Indretning

- 1 Udluftning
- 2 Dæksel flydebæger
- 3 Flydebæger
- 4 Låseskrue
- 5 Slagstopskruer (regulering af spraymateriale)
- 6 Regulator til rund/flad og bred stråle
- 7 Tryklufttilslutning
- 8 Regulator til regulering af luftmængde
- 9 Udløserhåndtag
- 10 Dysehoved
- 11 Låsemøtrik til dysehovedet
- 12 Nåle
- 13 Fjeder
- 14 Børste
- 15 Filtern
- 16 Indvendigt skruegevind (flydebæger)

1.4 Tekniske data

Driftstryk:	maks. 3,5 bar
Dysetørrelse:	Ø 1,4 mm
Flydebæger:	ca. 500 ml
Anbefalet viskositet*:	18-23 t (DIN-Sek***)

*Viskositet er strømningshastigheden af et sprøjtemateriale. Denne viskositet måles med et måle-/udløbsbæger*** (medfølger ikke). Mål tiden i sekunder, indtil væsketråden brydes ved udløb. Denne udløbstid er viskositeten. Fortynd materialet, indtil væsketråden har nået tiden 18-23 t (DIN-sek). **DIN-sek er en forældet måleenhed for viskositet, men den bruges af gør-det-selv-personer.

*** Målekoppen skal have en kapacitet på 100 cm³. Udløbshullet er 4 mm stort. Målingen udføres ideelt ved en omgivelsestemperatur på 20 °C.

Støjemissionsværdi

Måleværdi for støjemissionsværdi bestemt i henhold til EN 14462. Det vurderede støjniveau på anvendelsesstedet er:

Lydtryksniveau: $L_{pA} = 73,1$ dB(A)

Lydeffektniveau: $L_{wA} = 93,1$ dB(A)

Usikkerhed: $K = 2,5$ dB

2. Sikkerhedsforskrifter



Læs alle sikkerhedsforskrifter og anvisninger.



Manglende overholdelse af sikkerhedsinstruktionerne og anvisningerne kan forårsage alvorlig personskade og/eller materiel skade.

Opbevar alle sikkerhedsforskrifter og anvisninger til fremtidig brug!

- Ud over oplysningerne i denne brugsanvisning skal lovbefalede generelle regler for sikkerheds- og ulykkesforebyggelse overholdes.
- **Brugsanvisning videregives til tredjemand.**
Sørg for, at tredjemand kun bruger dette produkt efter at have modtaget de nødvendige instruktioner.
- **Hold børn væk og sikre produktet mod uautoriseret brug.**
Efterlad aldrig den driftsklare eller betjente artikel uden opsyn. Lad aldrig børn være i nærheden af den. Børn må ikke bruge dette produkt. Sikr produktet mod uautoriseret brug.
- **Vær altid opmærksom og pas altid på hvad du laver.**
Arbejd ikke med dette produkt, hvis du er uopmærksom eller under indflydelse af stoffer, alkohol eller medicin. Selv et øjebliks uopmærksomhed ved brug af denne genstand, kan føre til alvorlige ulykker og kvæstelser.
- **Vær opmærksom på skader.**
Kontrollér artiklen for skader, inden den tages i brug. Hvis artiklen har mangler, må den under ingen omstændigheder tages i brug.

- **Brug ikke skarpe genstande.**
Før aldrig skarpe og/eller metalliske genstande ind i artiklens indre.
- **Må ikke misbruges.**
Brug kun artiklen til de formål, der er beskrevet i denne brugsanvisning.
- **Kontrolleres regelmæssigt.**
Brug af denne artikel kan føre til slid på visse dele. Du bør derfor regelmæssigt kontrollere den for skader og mangler.
- **Brug kun originalt tilbehør.**
For din egen sikkerhed skyld bør du kun bruge tilbehør og ekstraudstyr, der udtrykkeligt er specificeret i brugsanvisningen eller anbefalet af producenten.
- **Må ikke bruges i eksplosive områder.**
Brug ikke produktet i et eksplosivt miljø, hvor der er stoffer, såsom brandfarlige væsker, gasser og især maling og støvtåge.

2.1 Generelle Sikkerhedsanvisninger



Eksplodings-/Brandfare!

Rygning er forbudt under brug af farvesprøjtepipetten! Sprøjt aldrig på åben ild, en glødende overflade eller en lampe. Antænd ikke gnister eller åben ild, for ikke at forårsage en eksplosion eller brand.



Rekykræfter!

Hold slangen fast i hånden, når du frigør slangekoblingen. Fjern først slangen fra trykluftskilden, og fjern derefter tilførsels-slangen fra apparatet. Dette forhindrer forsynings-slangen i at virvle rundt eller slå tilbage på en ukontrolleret måde.



Kvælningsfare!

Der er risiko for kvælning, når man arbejder med kvælstof! Sørg for, at arbejdsområdet altid er godt ventileret!



Fare for kvæstelser!

Brug beskyttelsesdragt, åndedrætsværn og beskyttelsesbriller, når du arbejder med apparatet! Brug det foreskrevne beskyttelsestøj, for at forhindre kontakt med giftige dampe, opløsningsmidler og de anvendte materialer.



Fare på grund af larm!

Bær høreværn, for at undgå udsættelse for støj. Støjemissioner (f.eks. forårsaget af strømme eller vibrationer) kan resultere i høretab og/eller fysiologiske virkninger.



Fare for kvæstelser!

Brug aldrig ilt, andre brandfarlige stoffer eller halogenerede kulbrinter som energikilde!

- Ret ikke apparatet mod mennesker og/eller dyr. Opløsningsmidler eller fortyndervæsker kan ætse hud, lunger og øjne.
- Knæk ikke slangen på apparatet. Ellers kan den blive beskadiget.
- Overhold sikkerhedsinstruktionerne fra producenten af belægningsmaterialet.

ADVARSEL!

Med håndholdt påføringsudstyr skal kontaminering af operatøren med spraystråle og aerosoler i indåndingszonen begrænses til et minimum. Farer opstår ved indånding, kontakt eller absorption af overfladebehandlingsmaterialer eller rengøringsvæsker.

Foranstaltningerne i den forbindelse er:

- Tilstrækkelig teknisk eller naturlig ventilation.
- Korrekt justering af forstøvetrykket.
- Tilstrækkelig afstand mellem sprøjten og emnet. Denne afstand varierer afhængigt af belægningsmaterialet.
- Funktioner til optimering af sprøjte- og sprøjteparametre for at reducere kontaminering.

3. Ibrugtagning

Denne farvesprøjtepistol fungerer på HVLP-princippet (High Volume Low Pressure). Der er mindre sprøjetåge, og som resultat reduceres materialetabet.

⚠ ADVARSEL! Sprøjt aldrig uden installeret dysehoved **[10]**!

3.1 Tilslutning af apparatet

- Sørg for, at du kun bruger trykluft, der er rensset og fri for kondens og olie.
- For at være i stand til at regulere lufttrykket **skal** der være en filtertryksreducerbar ved trykluftkilden.
- Indstil driftstrykket til 3,5 bar på trykluftkildens filtertryksreducer.

ADVARSEL! Det maksimale driftstryk på 3,5 bar må ikke overskrides!

⚠ ADVARSEL! For højt arbejdstryk forårsager overdreven finfordeling, for hurtig fordampning af væske og ru overflader. For lavt driftstryk forårsager bølgede overflader og dannelse af dråber.

- Forbind trykluftslangen med hurtigkoblingen på apparatets trykluftforbindelse **[7]**.

3.2 Forbered overfladen der skal sprøjtes

- Dæk alle områder, der ikke skal sprøjtes (døre, gulve, vinduer og dør- og vinduesrammer).
- Sørg for, at overfladen der skal sprøjtes er ren, tør og fri for fedt.
- Gør glatte overflader ru, og fjern derefter slibestøvet.

Bemærk: Hvis du bruger farvesprøjtepipstolen udendørs, skal du være opmærksom på vindretningen.

3.3 Tænd/sluk apparatet

- Sæt filteret **[15]** i sprøjtepipstolen.
- Udluftningen **[1]** skal altid være fri eller ikke overdækket under processen.
- Skru flydebægeret **[3]** fast på pipstolen.
- Fyld sprøjtematerialet i flydebægeret **[3]** og luk det med dækslet **[2]**.
- Sprøjteafstanden skal være ca. 15 cm lodret fra objektet. For at få en jævn belægning skal du altid holde malingssprøjtepipstolen i samme afstand fra objektet.
- **Tænde:** Tryk på udløserhåndtaget **[9]**, for at tænde for apparatet.
- **Slukke:** Slip udløserhåndtaget **[9]** for at slukke for apparatet.

Bemærk: Start og stop med sprøjtning uden for sprøjteområdet.

Bemærk: Sørg for at fortynde det belægningsmateriale, der skal bruges, med et passende opløsningsmiddel. Brug af et uegnet opløsningsmiddel kan

forårsage klumper og tilstoppe pistolen. Følg instruktionerne fra producenten af belægningsmaterialet vedrørende fortynding.

3.4 Trykluftslange og filtertrykreduser fjernes

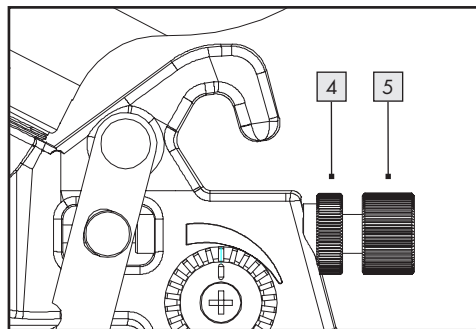
Bemærk: Trykluftslangen må kun skrues af, når filtertrykrebegrænseren er trykløs.

Advarsel: Trykluftslange pisker ved åbning af lynkoblingen. Sørg for at holde i trykluftslangen!

Hvis filtertrykrebegrænseren fjernes, skal alle ledninger først trykaflestes. Der kan stadig være et resttryk. Spænd først helt til, og slip derefter trykket med justeringshåndtaget for at blæse restgassen ud af filtertrykrebegrænseren.

3.5 Regulere sprøjtemateriale

- Drej slagstopskruen [5] mod uret for at øge sprøjte materialet.
- Drej slagstopskruen [5] med uret for at mindske sprøjtematerialet.



Bemærk: Den forreste låseskruer [4] begrænser justeringsområdet for slagstopskruen [5].

3.6 Indstille farvestrålen

Apparatet har følgende indstillinger:

- **Rund stråle** (til svært tilgængelige steder)
- **Bred stråle** (til vandret arbejdsretning)

- **Flad stråle** (til lodret arbejdsretning)

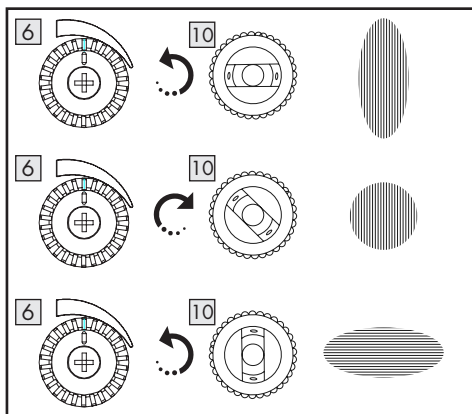
For at indstille dysehovedet [10] løsnes låsemøtrikken [11], ved at dreje den mod uret. For at sikre farvestrålen, drejes låsemøtrikken [11] med uret for at stramme den.

Juster den omnidirektionelle stråle:

- Drej betjeningsgreb [6] med uret og dysehovedet [10] som vist på følgende figur.

Justering af den brede/flade stråle:

- Drej betjeningsknappen [6] mod uret og dysehovedet [10] som vist på følgende figur.



3.7 Regulere luftmængden

- Drej regulator til regulering af luftmængde mod uret for at [8] øge luftmængden. En øget mængde luft er ideel til grov forstøvning.
- Drej regulator til regulering af luftmængde med uret for at [8] reducere luftmængden. En reduceret mængde luft er ideel til stærk malingståge.

Bemærk: Bestem de passende indstillinger ved at udføre testspray på et testområde.

Bemærk: Start med den maksimale luftmængde og ca. 10 cm fra sprayfladen for at bestemme den passende indstilling.

ADVARSEL!

Sprøjt ikke mod vinden!

4. Pleje, vedligeholdelse, rengøring og opbevaring

⚠ ADVARSEL! Fjern enheden fra trykluftkilden inden reparations- og vedligeholdelsesarbejde, samt driftsafbrydelser og inden transport.

⚠ ADVARSEL! Materialer med et flammepunkt under 21 °C skaber et eksplosivt miljø.



Bær beskytteshandsker under arbejdsprocessen!

Bemærk: Grundig rengøring er vigtig for at forhindre tilstopning af dyserne. Ellers er upåklagelige funktioner ikke længere garanteret.

Bemærk: Nedsæk aldrig sprøjtepipetten i opløsningsmidlet. Kun gennemskylles!

- Rengør apparatet og dens enkelte dele efter hver brug! Dette sikrer perfekt og sikker drift.
- Brug ikke kulstofopløsningsmidler, der indeholder kulbrinter, såsom trichlormethyl, ethylchlorid osv., da de kan reagere kemisk farligt med nogle af materialerne i sprøjtepipetten.
- Sprøjt og rengør med en egnet fortynder. Brug materialer baseret på vand, ikke-flygtige kulbrinter eller lignende materialer.
- Brug børsten **14** eller en klud til at rengøre dysehovedet **10** og sprayhullerne.
- Skru slagstopskruen **5** ud, og fjern fjederen **13**.
- Fjern **12** nålen og filteret **15**. Rengør dem med børsten **14**.
- Rengør også det indvendige skruengevind **16** på flydebægeret **3** med børsten **14**.
- Gevind **16** og tætningen skal smøres let efter rengøring.
- Smør lejlighedsvis alle bevægelige dele.
- Saml alle dele igen efter rengøring af apparatet.
- Opbevar apparatet et tørt, rent og frostsikkert sted. Kontrollér filteret **15** og dysen.
- Malingsprøjtepipetter må kun betjenes og vedligeholdes af instruerede personer. Reparationer må kun udføres af kvalificerede personer.

- Inspektioner, justeringer og vedligeholdelsesarbejde bør så vidt muligt udføres af den samme person eller dennes stedfortræder og dokumenteres i en vedligeholdelsesbog.

5. Bortskaffelse



Emballagen består af miljøvenlige materialer, som du kan bortskaffe på den lokale genbrugsstation.



Du finder ud af, hvordan du bortskaffer det gamle apparat via din lokale myndighed eller byadministration.



Triman-logoet gælder kun for Frankrig.



Bemærk mærkningen på emballagen i forbindelse med affaldssorteringen. Det er markeret med forkortelser (a) og nummer (b), der har følgende betydning: 1-7: Kunststoffer/20-22: Papir og pap/80-98: Komposit.

5.1 Miljøkompatibilitet og bortskaffelse af materiale

- Belægningsmaterialer er farligt affald, der skal bortskaffes i overensstemmelse hermed. Overhold de lokale regler.
- Kemikalier, der er skadelige for miljøet, må ikke komme i jorden, grundvandet eller overfladevand.
- Når du køber maling, lak og andre belægningsmaterialer, skal du være opmærksom på deres miljømæssige kompatibilitet.

6. Garanti fra ROWI Germany GmbH

Kære kunde

Du får 3 års garanti på denne enhed fra købsdatoen. I tilfælde af mangler ved dette produkt har du juridiske rettigheder over for sælgeren af produktet. Disse juridiske rettigheder er ikke begrænset af vores garanti vist nedenfor.

Garantibetingelser

Garantiperioden begynder på købsdatoen. Opbevar den originale købskvittering sikkert. Denne kræves som bevis på køb.

Hvis der opstår en materiale- eller produktionsfejl inden for tre år efter datoen for købet af dette produkt, reparerer eller erstatter vi gratis produktet eller købsprisen for dig, efter vores valg. Denne garantiservice forudsætter, at den defekte enhed og købsbeviset (kassebon) præsenteres inden for den treårige periode, og at det kort beskrives skriftligt, hvad fejlen er, og hvornår den opstod.

Hvis defekten er dækket af vores garanti, vil du modtage det reparerede, eller et nyt, produkt. Der begynder ingen ny garantiperiode, når produktet repareres eller udskiftes.

Garantiperiode og lovmæssige Mangelkrav

Garantien forlænger ikke garantiservicen. Dette gælder også for udskiftede og reparerede dele. Eventuelle skader og mangler, der allerede er til findes ved købet, skal rapporteres umiddelbart efter udpakning. Reparationer, der sker efter garantiperioden, skal betales.

Omfang af garantien

Enheden blev produceret i henhold til strenge kvalitetsretningslinjer og kontrolleret omhyggeligt før levering.

Garantien er gældende for materiale- og fabriktionsfejl. Denne garanti omfatter ikke produktdele, der er udsatte under normalt brug, og derfor kan anses som sliddele, eller for skader på skrøbelige dele, f.eks. kontakter, batterier, eller som er lavet af glas.

Denne garanti bortfalder hvis produktet er beskadiget, ikke korrekt anvendt eller repareret. For en korrekt anvendelse af produktet skal alle anvisninger i betjeningsvejledningen overholdes. Anvendelser og handlinger, der ikke anbefales, eller som bliver advaret mod i betjeningsvejledningen, skal undgås.

Produktet er kun beregnet til privat brug og ikke til kommercielt brug. Garantien udløber i tilfælde af misbrug og forkert håndtering, brug af vold og indgreb, som ikke er blevet udført af vores autoriserede servicegren.

Behandling i garantitilfælde

For at sikre en hurtig behandling af din henvendelse bedes du følge følgende angivelser:

- Hav venligst købsbeviset og artikelnummeret (IAN 423080_2204) klar ved alle henvendelser, som bevis for købet.
- Artikelnummeret findes på typeskiltet på produktet, på titelsiden på din vejledning (nederst til venstre) eller på klistermærket på bagsiden eller bunden af produktet.
- Skulle der forekomme funktionsfejl eller andre mangler, så kontakt efterfølgende angivne serviceafdeling pr **telefon** eller pr. **e-mail**.
- Du kan derefter portofrit sende et produkt, der er registreret som defekt, sammen med købsbeviset (kassebon) og detaljer om, hvad manglen består i, og hvornår den opstod, på den serviceadresse, du har fået oplyst.



På www.lidl-service.com kan du hente denne og mange andre håndbøger, produktvideoer og installationssoftware. Med denne QR-kode kommer du direkte til Lidl-Service-siden (www.lidl-service.com) og kan åbne din brugsvejledning ved at indtaste artikelnummeret (IAN 423080_2204).

7. Service

Dersom der opstår problemer ved ibrugtagningen af dit ROWI Germany-produkt, beder vi dig gøre følgende:

Kontakt detaljer

Du kan kontakte ROWI Germany serviceteam her:

ROWI Germany GmbH
Werner-von-Siemens-Str. 27
76694 Forst
TYSKLAND
Lidl-services@rowi-group.com
Service-Hotline: +800 7694 7694
(gratis fra fastnet)

IAN 423080_2204

De fleste problemer løser vores kompetente, tekniske rådgivere i vores serviceteam.

8. Oversættelse af den originale overensstemmelseserklæring C €

Vi,
ROWI Germany GmbH
Werner-von-Siemens-Str. 27
76694 Forst, Tyskland

Vi erklærer hermed, at dette produkt overholder følgende standarder, normative dokumenter og EU-direktiver:

Maskindirektiv:
(2006/42/EF)

Anvendte harmoniserede standarder:
EN 1953:2013

Enhedsbetegnelse:
Malersprøjtepistol til trykluft

Modelnummer:
PDFP 500 D4

Produktionsår: 08/2022
Serienummer: IAN 423080_2204

Ansvarlig for dokumentation:
Marc Stockenberger
Sted: Forst
Dato/producentens underskrift:
28.06.2022

Marc Stockenberger
Direktør

Vi forbeholder os ret til at foretage tekniske ændringer af hensyn til videreudvikling.

1. Bevezetés	92
1.1 Rendeltetésszerű használat	92
1.2 Szállítási terjedelem	92
1.3 Felszereltség	92
1.4 Műszaki adatok	93
2. Biztonsági útmutatások	94
2.1 Általános biztonsági utasítások	95
3. Üzembe helyezés	97
3.1 A készülék csatlakoztatása	97
3.2 A szórásfelület előkészítése	97
3.3 A készülék be-/kikapcsolása	97
3.4 Sűrített levegős tömlő és szűrő nyomáscsökkentő távolítsa el a	98
3.5 Szóróanyag szabályozása	98
3.6 Festéksugár beállítása	98
3.7 Levegőmennyiség szabályozása	99
4. Karbantartás, szervizelés, tisztítás és tárolás	99
5. Ártalmatlanítás	100
5.1 Környezeti fenntarthatóság és az anyagok ártalmatlanítása	100
6. Jótállási tájékoztató	101
7. Szerviz	103
8. Az eredeti megfelelőségi nyilatkozat fordítása C E	103

SŰRÍTETT LEVEGŐS FESTÉKSZÓRÓ PISZTOLY PDFP 500 D4

1. Bevezetés

Gratulálunk új eszköz megvásárlásához. Ezzel egy kiváló minőségű termék mellett döntött. A kezelési útmutató a termék részét képezi. Fontos utasításokat tartalmaz a biztonságra, használatra és ártalmatlanításra vonatkozóan. A termék használata előtt ismerkedjen meg az összes kezelési és biztonsági utasítással. A terméket csak a leírt módon és a megadott alkalmazási területeken használja. A termék továbbadásakor harmadik személynek adja át azzal együtt az összes dokumentumot is.

1.1 Rendeltetésszerű használat

A sűrített levegős festékszóró pisztoly folyékony bevonóanyagok felvitelére/szórására alkalmas. Megfelelő folyadékok:

- Vízalapú festékek
- Átlátszó lakk
- Faanyagvédő szerek
- Fertőtlenítőszer
- Pácok
- Gépjárművek fedőlakkja
- Lazúrok
- Növényvédő szerek
- Alapozók
- Olajok

A készüléket megfelelő sűrítettlevegő-forrással kell használni (mi egy legalább 24 literes térfogatú kompresszort javasolunk).

A készülék nem alkalmas az alábbi folyadékok feldolgozására:

- Diszperziós és latexfestékek
- Savas bevonóanyagok
- Lúgok
- Fröccsenés- és csepegésmentes anyagok
- Szemcsés és szilárd permetezőanyagok

A szín vagy lakk finomra porlasztása egyenletes felvitelt és gyors száradást biztosít. A készülék bármilyen más célra történő használata vagy módosítása nem rendeltetésszerűnek minősül, és jelentős balesetveszélyt hordoz magában. A nem

rendeltetésszerű használatból származó károkért nem vállalunk felelősséget. Az eszközt kizárólag magáncélra szánják, és nem használható kereskedelmi vagy ipari célokra.

1.2 Szállítási terjedelem

- 1 Sűrített levegős festékszóró pisztoly PDFP 500 D4
- 1 Festékpohár
- 1 Fedél a festékpohárhoz
- 1 Kefe
- 1 Szűrő
- 1 Használati útmutató

1.3 Felszereltség

- 1 Szellőzőnyílás
- 2 Festékpohár fedele
- 3 Festékpohár
- 4 Reteszelő csavar
- 5 Löketszabályozó csavar (festékmennyiség-szabályozás)
- 6 Gömb-/ lapos és széles sugár szabályozója
- 7 Sűrítettlevegő-csatlakozó
- 8 Levegőmennyiség-szabályozó
- 9 Ravasz
- 10 Fúvókafej
- 11 Reteszelőanya a fúvókafejhez
- 12 Tű
- 13 Rugó
- 14 Kefe
- 15 Szűrő
- 16 Belső csavarmenet (festékpohár)

1.4 Műszaki adatok

Üzemi nyomás:	max. 3,5 bar
Fűvókaméret:	Ø 1,4 mm
Festékpohár:	kb. 500 ml
Ajánlott viszkozitás:	18-23 t (DIN-Sek***)

*A viszkozitás a permetezett anyag áramlási sebessége. Ezt a viszkozitást mérő-/áramlási edényel*** mérik (nem tartozék). Mérje meg azt az időt másodpercben, ami a kifolyón a folyadéksugár megszűnéséig eltelik. Ez a kifolyási idő a viszkozitás. Hígítsa az anyagot, amíg a folyékony szál eléri a 18-23 t (DIN-Sec) értéket. ** DIN-Sec egy elavult mértékegység a viszkozitás mérésére, de a barkácsolók használják.

*** A mérőpohár kapacitásának 100 cm^3 -nek kell lennie. A kiömlőfurat 4 mm-es. A mérést ideális esetben $20 \text{ }^\circ\text{C}$ -os szobahőmérsékleten kell elvégezni.

Zajkibocsátási érték

A zaj mért értékét az EN 14462 szabványnak megfelelően határoztuk meg. A felhasználási helyre vonatkoztatott súlyozott zajszint értéke:

Hangnyomásszint:	$L_{pA} = 73,1 \text{ dB(A)}$
Hangteljesítményszint:	$L_{WA} = 93,1 \text{ dB(A)}$
Bizonytalanság:	$K = 2,5 \text{ dB}$

2. Biztonsági útmutatások



Olvassa el az összes biztonsági utasítást és előírást.



A biztonsági utasítások és előírások figyelmen kívül hagyása súlyos sérüléseket és/vagy vagyoni kárt okozhat.

Őrizze meg az összes biztonsági előírást és utasítást későbbi használatra.

- A használati útmutatóban lévő utasításokon kívül figyelembe kell venni a jogalkotó általános biztonsági és balesetmegelőzési előírásait is.
- **Adja át a használati útmutatót eladáskor a vásárlónak.** Figyeljen arra, hogy harmadik felek a terméket kizárólag a szükséges utasítások kézhezvétele után használják.
- **A készülék használata közben tartsa a gyerekeket távol, és biztosítsa a készüléket illetéktelenek általi használat ellen.** Az üzemkész vagy üzemeltetett termékeket soha ne hagyja felügyelet nélkül. Semmilyen körülmények között ne engedjen gyermekeket a készülék közelébe. Gyermekek számára a készülék használata tilos. Biztosítsa a terméket illetéktelenek általi használat ellen.
- **Legyen mindig óvatos, és mindig körültekintően végezze a munkáját.** Ne végezzen munkát a termékkel, ha nem figyel oda, például kábítószert, alkoholt vagy gyógyszer hatása alatt áll. Egyetlen pillanatnyi figyelmetlenség is elég ahhoz, hogy a készülék súlyos baleseteket és sérüléseket okozzon.
- **Figyeljen oda a készülék épségére.** A készülék üzembe helyezése előtt ellenőrizze a készülék épségét. Ha a készüléken hiányosságokat állapít meg, semmi esetre sem szabad azt üzembe venni.

- **Ne használjon éles tárgyakat.**
Soha ne vezessen hegyes és/vagy fémből készült tárgyakat a termék belsejébe.
- **Ne használja a rendeltetésétől eltérően.**
A terméket kizárólag a jelen használati útmutatóban leírt célokra használja.
- **Rendszeresen ellenőrizze.**
A termék használata bizonyos alkatrészek kopásához vezethet. Ezért rendszeresen ellenőrizze a terméket sérülések és hiányosságok szempontjából.
- **Kizárólag eredeti pótalkatrészeket használjon.**
A saját biztonsága érdekében csak olyan tartozékokat és kiegészítőket használjon, amelyek kifejezetten megjelennek a használati útmutatóban, vagy a gyártó javasolja őket.
- **Ne használja robbanásveszélyes környezetben.**
Ne használja a terméket robbanásveszélyes környezetben, ahol éghető folyadékok, gázok és különösen festék- és porköd van.

2.1 Általános biztonsági utasítások



Robbanás- és tűzveszély!

A dohányzás a festékszórópisztoly használata közben tilos! Soha ne szórjon festéket nyílt lángra, izzó felületre vagy világítótestre. Ne gyújtson szikrákat vagy nyílt tüzet, hogy elkerülje a robbanás vagy a tűz kockázatát.



Visszarúgó erő!

A tömlőcsatlakozó leválasztása esetén szorosan fogja meg a tömlőt. Először válassza le a tömlőt a sűrítettlevegő-forrásról, és csak ezután távolítsa el a tömlőt a készülékről. Ezáltal megakadályozza az ellátótömlő ellenőrizetlen ide-oda csapódását és visszaütését.



Fulladásveszély!

A nitrogénnel végzett munka során fulladásveszély léphet fel! Figyeljen arra, hogy a munkaterület mindig jó szellőzésű legyen!



Sérülésveszély!

A készülék használata során viseljen védőruházatot, légzés-védelmet és védőszemüveget! Viselje az előírt védőruházatot, hogy elkerülje a mérgező gőzökkel, oldószerekkel és a használt anyagokkal való érintkezést.



Zajártalom!

Viseljen hallásvédő eszközöket a zajártalom elkerülése érdekében. A zajkibocsátás (pl. áramlás vagy rezgés miatt) halláskárosodást okozhat és/vagy fiziológiai hatásokkal járhat.



Sérülésveszély!

Soha ne használjon energiaforrásként oxigént, egyéb éghető gázokat vagy halogénezett szénhidrogént!

- Ne irányítsa a készüléket emberre és/vagy állatra. Az oldószerkeverékek és hígítók maró hatást gyakorolhatnak a bőrre, tüdőre és a szemre.
- Ne törje meg a készülék tömlőjét. Ellenkező esetben az megsérülhet.
- Vegye figyelembe a szóróanyag gyártójának biztonsági utasításait.

FIGYELEM!

A kézi kijuttató berendezéseknél a kezelőnek a permetlé és a légzési zónában lévő aeroszolok által okozott szennyeződését a minimálisra kell csökkenteni. Veszélyt jelent a bevonóanyagok vagy tisztítófolyadékok belélegzése, érintkezése vagy felszívódása.

Az erre vonatkozó intézkedések a következők:

- Elegendő műszaki vagy természetes szellőzés.
- A porlasztási nyomás helyes beállítása.
- Elegendő távolság a permetezőgép és a munkadarab között. Ez a távolság a bevonat anyagától függően változik.
- Funkciók a permetezés és a permetezési paraméterek optimalizálására a szennyeződés csökkentése érdekében.

3. Üzembe helyezés

A festékszóró pisztoly a HVLP-elv (High Volume Low Pressure) alapján működik. Így kevesebb permet jön létre, és csökken az anyagvesztésig is.

⚠ FIGYELEM! Soha ne szórjon festéket felszerelt fűvókafej **10** nélkül!

3.1 A készülék csatlakoztatása

- Győződjön meg arról, hogy az üzemeltetéshez kizárólag tiszta, valamint kondenzátum- és olajmentes sűrített levegőt használjon.
- A légnyomás szabályozásához a sűrítettlevegő-forrást egy szűrő-nyomáscsökkentővel **kell** ellátni.
- Állítsa be az üzemi nyomást 3,5 bar értékre a sűrítettlevegő-forrás nyomáscsökkentőjén.

FIGYELMEZTETÉS! A maximális üzemi nyomás nem lépheti túl a 3,5 bar értéket!

⚠ FIGYELEM! A túl magas munkanyomás esetén túl erős lesz a finomeloszlás, túl gyorsan párolog el a festék, és érdes felületek maradnak. A túl alacsony üzemi nyomás hullámos felületekhez és cseppképződéshez vezet.

- Csatlakoztassa a gyorscsatlakozós sűrítettlevegőtömlőt a készülék sűrítettlevegő-csatlakozójára **7**.

3.2 A szórásfelület előkészítése

- Takarjon le minden olyan felületet, amit nem akar leszórni (ajtók, padló, ablakok, valamint ajtó- és ablakkeretek).
- Győződjön meg arról, hogy a beszórni kívánt felület tiszta, száraz és zsírmentes legyen.
- Érdesítse meg a sima felületeket és utána távolítsa el róluk a csiszolás után maradt port.

Megjegyzés: Amennyiben a festékszóró pisztolyt a szabadban használja, vegye figyelembe a szél irányát.

3.3 A készülék be-/kikapcsolása

- Helyezze be a szűrőt **15** a pisztolyba.
- A szellőzőnyílást **1** a munkavégzés során mindig hagyja szabadon, illetve ne takarja le.
- Csavarja a festéktartályt **3** szorosan a pisztolyra.
- Töltse a szóróanyagot a festékpohárba **3** és zárja le a festékpohár fedelével **2**.
- Az ajánlott szórási távolság kb. 15 cm-re függőlegesen a tárgytól. Az egyenletes eloszlás érdekében tartsa a festékszóró pisztolyt mindig azonos távolságra a tárgytól.
- **Bekapcsolás:** A készülék bekapcsolásához húzza meg a ravaszt **9**.
- **Kikapcsolás:** A készülék kikapcsolásához engedje fel a ravaszt **9**.

Megjegyzés: A szórást a szórásfelületen kívül kezdje és fejezze be.

Megjegyzés: Figyeljen arra, hogy a használni kívánt bevonóanyagot megfelelő oldószerrel hígítsa. Nem megfelelő hígító használata esetén csomók keletkezhetnek, és ennek következtében a pisztoly eldugulhat. Tartsa be a bevonóanyagra vonatkozó, a gyártó által mellékelte hígítási előírásokat.

3.4 Sűrített levegős tömlő és szűrő nyomáscsökkentő távolítsa el a

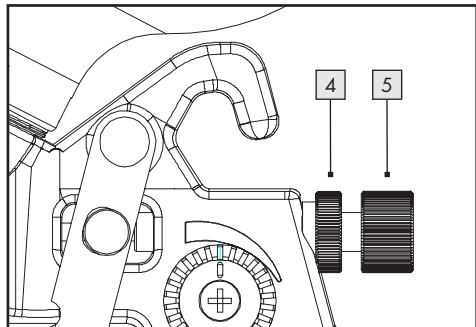
Megjegyzés: A sűrített levegős tömlő csak akkor csavarható ki, ha a szűrő nyomáscsökkentője nyomásmentes.

Figyelem: Sűrített levegős tömlő felkorbácsolása a gyorscsatlakozó kinyitásokor. Mindenképpen tartsa a sűrített levegős tömlőt!

Ha a szűrő nyomáscsökkentőjét eltávolítják, először minden vezetékét nyomásmentesíteni kell. Még mindig lehet maradék nyomás. Először húzza meg teljesen, majd engedje le a nyomást a beállítási fogantyúval, hogy a szűrő nyomáscsökkentőből kifújja a maradék gázt.

3.5 Szóróanyag szabályozása

- A szóróanyag mennyiségének növelése érdekében forgassa a löketszabályozó csavart [5] az óramutató járásával ellentétes irányba.
- A szóróanyag mennyiségének csökkentése érdekében forgassa a löketszabályozó csavart [5] az óramutató járásával megegyező irányba.



Megjegyzés: Az előlő reteszelő csavar [4] segítségével korlátozhatja a löketszabályozó csavar [5] beállítási tartományát.

3.6 Festéksugár beállítása

A készülék az alábbi beállításokkal rendelkezik:

- **Gömb sugar**
(nehezen hozzáférhető helyekhez)
- **Széles sugár** (vízszintes munkavégzési irány)
- **Lapos sugár** (függőleges munkavégzési irány)

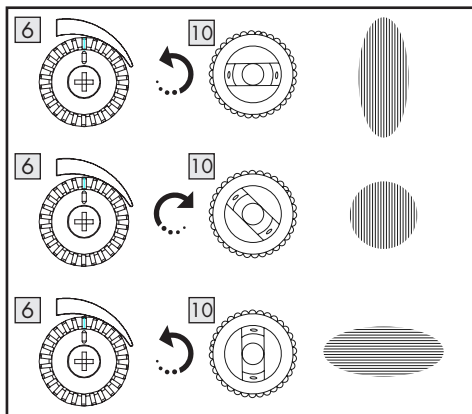
A fúvókafej [10] beállításához lazítsa meg a reteszelőanyát [11] úgy, hogy az óramutató járásával ellentétes irányba csavarja el. A festéksugár rögzítéséhez forgassa el a reteszelőanyát [11] az óramutató járásával megegyezően.

Állítsa be a kerek fúvókát:

- Fordítsa el a [6] vezérlőt az óramutató járásával megegyező irányba és a fúvókafejet [10] a következő ábrán látható módon.

Állítsa be a széles/lapos fúvókát:

- Fordítsa el a [6] vezérlőt az óramutató járásával ellentétes irányba és a fúvókafejet [10] a következő ábrán látható módon.



3.7 Levegőmennyiség szabályozása

- A levegőmennyiség növelése érdekében csavarja a szabályozót [8] az óramutató járásával ellentétes irányba. A nagyobb levegőmennyiség ideális a durva porlasztáshoz.
- A levegőmennyiség csökkentése érdekében csavarja a szabályozót [8] az óramutató járásával megegyező irányba. A csökkentett levegőmennyiség ideális az erős festékködöz.


Megjegyzés: Próbálja ki a beállításokat úgy, hogy próbaszórást végez egy teszfelületen.


Megjegyzés: A megfelelő beállítás eléréséhez kezdje el a maximális levegőmennyiséggel, és kb. 10 cm-re a szórási felületről.

FIGYELEM!

Soha ne végezzen szórást széllel szemben!

4. Karbantartás, szervizelés, tisztítás és tárolás

 **FIGYELEM!** A javítási- és karbantartási munkák, valamint üzemszünetek és szállítás előtt válassza le a készüléket a sűrítettlevegő-forrásról.

 **FIGYELEM!** A 21 °C alatti gyulladásponttal rendelkező anyagok robbanásveszélyes környezetet teremtenek.



A munkavégzés során viseljen védőkesztyűt!

Megjegyzés: A fúvókák eltömődésének elkerülése érdekében alapos tisztításra van szükség. Ellenkező esetben a készülék kifogástalan működése nem biztosított.

Megjegyzés: Soha ne tegye az egész festékszóró-pisztolyt oldószerbe. Kizárólag átöblítéssel tisztítsa!

- Minden használatot követően tisztítsa meg a készüléket és az alkatrészeit! Ez kifogástalan és biztonságos működést biztosít.
- Ne használjon szénhidrogén-tartalmú, halogénes oldószert, pl. triklór-metil, etil-kloridot, mivel az kémiai reakciókba léphet a festékszóró-pisztoly bizonyos anyagaival.
- Megfelelő oldószerral szórja le és tisztítsa le a készüléket. Használjon vízalapú, nehezen illó szénhidrogén-alapú vagy hasonló anyagokat.
- Használja a kefét [14] vagy egy törőkendőt a fúvókafej [10] és a szórólyukak tisztításához.
- Csavarja le a lökészet szabályozó csavart [5], és távolítsa el a rugót [13].
- Távolítsa el a tűt [12] és a szűrőt [15]. Tisztítsa meg ezeket a kefével [14].
- Tisztítsa meg a kefével [14] a belső csavarmenetet [16] a festékpoháron [3].
- A menetet [16] és a tömítést a tisztítást követően enyhén be kell zsírozni.
- Időről időre olajozza meg a mozgó alkatrészeket.
- Szereljen vissza minden alkatrészt a készülék megtisztítása után.
- Tárolja a készüléket száraz, tiszta és fagymentes helyen. Rendszeresen ellenőrizze a szűrőt [15] és a fúvókákat.
- A festékszóró-pisztolyokat csak arra beavatott személyek kezelhetik és karbantarthatják. A javításokat csak szakképzett személyek végezhetik.
- Az ellenőrzéseket, beállításokat és karbantartási munkákat lehetőleg ugyanaz a személy vagy helyettese végezze, és dokumentálja egy karbantartási könyvben.

5. Ártalmatlanítás



A csomagolás környezetbarát anyagokból készült, amelyeket a helyi újrahasznosító pontokon tud ártalmatlanítani.



A használaton kívüli eszköz ártalmatlanításának lehetőségei megtalálhatók a városi vagy városi közigazgatásban.



A Triman logó csak Franciaországban érvényes.



A hulladékok szétválogatásánál vegye figyelembe a csomagolóanyagok jelölését, a rövidítések (a) és számok (b) jelentése a következő: 1-7: Műanyagok/20-22: Papír és kartonpapír/80-98: Kompozit anyagok.

5.1 Környezeti fenntarthatóság és az anyagok ártalmatlanítása

- A bevonóanyagok veszélyes hulladéknak számítanak, és ennek megfelelően kell őket ártalmatlanítani. Tartsa be a helyi előírásokat!
- A környezetre veszélyes vegyszerek nem kerülhetnek a talajba, a talajvízbe vagy a felszíni vizekbe.
- Festékek, lakkok és egyéb bevonóanyagok vásárlása során ügyeljen arra, hogy környezetbarátak legyenek.

6. Jótállási tájékoztató

 JÓTÁLLÁSI TÁJÉKOZTATÓ	
A termék megnevezése: Sűrített levegős festékszóró pisztoly	Gyártási szám: IAN 423080_2204
A termék típusa: PDFP 500 D4	
A gyártó cégneve, címe és email címe: ROWI Germany GmbH Werner-von-Siemens-Str. 27 76694 Forst, NÉMETORSZÁG lidl-services@rowi-group.com	Szerviz neve, címe, telefonszáma: ROWI Germany GmbH Werner-von-Siemens-Str. 27 76694 Forst, NÉMETORSZÁG lidl-services@rowi-group.com +800 7694 7694
Az importáló és forgalmazó cégneve és címe: Lidl Magyarország Kereskedelmi Bt., H-1037 Budapest, Rádl árok 6.	

1. A jótállási idő a Magyarország területén, Lidl Magyarország Kereskedelmi Bt. üzletében történt vásárlás napjától számított 3 év, amely jogvesztő. A jótállási idő a fogyasztó részére történő átadással, vagy ha az üzembe helyezést a forgalmazó, vagy annak megbízottja végzi, az üzembe helyezés napjával kezdődik.
2. A jótállási igény a jótállási jeggyel és/vagy a vásárlást igazoló blokkal érvényesíthető. A jótállási jegy szabálytalan kiállítása, vagy átadásának elmaradása nem érinti a jótállási kötelezettség-vállalás érvényességét. Kérjük, hogy a vásárlás tényének és időpontjának bizonyítására őrizze meg a pénztári fizetésnél kapott jótállási jegyét és a vásárlást igazoló blokkot.
3. A vásárlástól számított három munkanapon belül érvényesített csereigény esetén a forgalmazó köteles a terméket kicserélni, feltéve ha a hiba a rendeltetészerű használatot akadályozza. A jótállási jogokat a termék tulajdonosaként a fogyasztó érvényesítheti az áruházakban, valamint a jótállási tájékoztatóban feltüntetett szervizekben. (A magyar Polgári Törvénykönyv alapján fogyasztónak minősül a szakmája, önálló foglalkozása vagy üzleti tevékenysége körén kívül eljáró természetes személy.)
4. A fogyasztó a hiba felfedezése után a lehető legrövidebb időn belül köteles a hibát bejelenteni és a terméket a jótállási jogok érvényesítése céljából átadni. A hiba felfedezésétől számított két hónapon belül bejelentett jótállási igényt időben közölnie kell tekinteni. A közlés elmaradásából eredő kárért a fogyasztó felelős. A jótállási igény érvényesíthetőségének határideje a termék, vagy fődarabjának kicserélése esetén a csere napján újraindul.
5. A rögzített bekötésű, illetve a 10 kg-nál súlyosabb, vagy tömegközlekedési eszközön nem szállítható terméket az üzemeltetés helyén kell megjavítani. Abban az esetben, ha a javítás a helyszínen nem végezhető el, a termék ki- és visszaszereléséről, valamint szállításáról a forgalmazónak kell gondoskodnia.

6. A jótállás nem áll fenn, ha a hiba a nem rendeltetésszerű használatból, átalakításból, helytelen tárolásból, vagy a használati utasítástól eltérő kezeléssel, vagy bármely a vásárlást követő behatásból fakad, vagy elemi kár okozta, és azt a forgalmazó, vagy a szerviz bizonyítja. A jótállás nem vonatkozik a mozgó kopó alkatrészek (világítótestek, gumibroncsok stb.) rendeltetésszerű elhasználódására. A szerviz és a forgalmazó a kijavítás során nem felel a terméknek a fogyasztó vagy harmadik személyek által tárolt adatokért vagy beállításokért.
7. Fogyasztói jogvita esetén a fogyasztó a megyei (fővárosi) kereskedelmi és iparkamarák mellett működő békéltető testület eljárását is kezdeményezheti.

A jótállás a fogyasztó törvényből eredő szavatossági jogait és azok érvényesíthetőségét nem érinti.

Kijavítást ellenőrző szelvény:

A jótállási igény bejelentésének időpontja:	A hiba oka:
Javításra átvétel időpontja:	A hiba javításának módja:
A fogyasztó részére történő visszaadás időpontja:	
A szerviz bélyegzője, kelt és aláírás:	

Kicserélést ellenőrző szelvény:

A jótállási igény bejelentésének időpontja:
Kicserélés időpontja:
A cserélő bolt bélyegzője, kelt és aláírás:



Ezt és számos kézikönyvet, termékismertető videót és telepítő szoftvert letöltheti a www.lidl-service.com oldalról. Ezzel a QR-kóddal közvetlenül a Lidl szervizoldalára juthat (www.lidl-service.com) és a cikkszám (IAN 423080_2204) megadásával megnyithatja a használati útmutatót.

7. Szerviz

Amennyiben ROWI Germany-terméke használata során problémák jelentkeznének, kérjük, a következő módon járjon el:

Kapcsolatfelvétel

A ROWI Germany szervizcsapatát a következő címen érheti el:

ROWI Germany GmbH
Werner-von-Siemens-Str. 27
76694 Forst
NÉMETORSZÁG
Lidl-services@rowi-group.com
Szerviz-forrádrót: +800 7694 7694
(vonalas hívás esetében ingyenes)

IAN 423080_2204

A legtöbb probléma már a szervizcsapatunk által nyújtott kompetens műszaki tanácsadás keretében elhárítható.

8. Az eredeti megfele- lőségi nyilatkozat fordítása C €

Alulírott,
a **ROWI** Germany GmbH
Werner-von-Siemens-Str. 27
76694 Forst, Németország,

ezennel igazoljuk, hogy a jelen termék megfelel az alábbi szabványoknak, normatív dokumentumoknak és uniós irányelveknek:

Gépekről szóló irányelv:
(2006/42/EK)

Alkalmazott harmonizált szabványok:
EN 1953:2013

Készülék megnevezése:
Sűrített levegős festékszóró pisztoly

Modellszám:
PDFP 500 D4

Gyártás éve: 08/2022
Sorozatszám: IAN 423080_2204

Dokumentációért felelős személy:
Marc Stockenberger
Település: Forst
Dátum/gyártó aláírása:
28.06.2022

Marc Stockenberger
vezérigazgató

A továbbfejlesztés érdekében fenntartjuk a műszaki változtatások jogát.



ROWI GERMANY GMBH

WERNER-VON-SIEMENS-STR. 27

DE-76694 FORST

GERMANY

Stand der Informationen ·

Version des informations · Stand van de informatie ·

Stav informací · Stan informáci · Stav informácií ·

Oplysningers tilstand · Információk állása: 06/2022

ID No.: PDFP500D4-102022-LB08-03

IAN 423080_2204