



## **PENTASCHLEIFER / POWER SANDER PONCEUSE MULTIFONCTION PPS 200 B2**

(DE) (AT) (CH)

### **PENTASCHLEIFER**

Originalbetriebsanleitung

(FR) (BE)

### **PONCEUSE MULTIFONCTION**

Traduction des instructions d'origine

(PL)

### **SZLIFIERKA PENTAGONALNA**

Tłumaczenie oryginalnej instrukcji obsługi

(SK)

### **PENTA BRÚSKA**

Preklad originálneho návodu na obsluhu

(GB) (IE)

### **POWER SANDER**

Translation of the original instructions

(NL) (BE)

### **PENTASCHUURMACHINE**

Vertaling van de originele gebruiksaanwijzing

(CZ)

### **PENTA BRUSKA**

Překlad originálního provozního návodu

IAN 321205\_1901



DE AT CH

Klappen Sie vor dem Lesen die Seite mit den Abbildungen aus und machen Sie sich anschließend mit allen Funktionen des Gerätes vertraut.

---

GB IE

Before reading, unfold the page containing the illustrations and familiarise yourself with all functions of the device.

---

FR BE

Avant de lire le mode d'emploi, ouvrez la page contenant les illustrations et familiarisez-vous ensuite avec toutes les fonctions de l'appareil.

---

NL BE

Vouw vóór het lezen de pagina met de afbeeldingen open en maak u vertrouwd met alle functies van het apparaat.

---

PL

Przed przeczytaniem proszę rozłożyć stronę z ilustracjami, a następnie proszę zapoznać się z wszystkimi funkcjami urządzenia.

---

CZ

Před čtením si otevřete stranu s obrázky a potom se seznámte se všemi funkcemi přístroje.

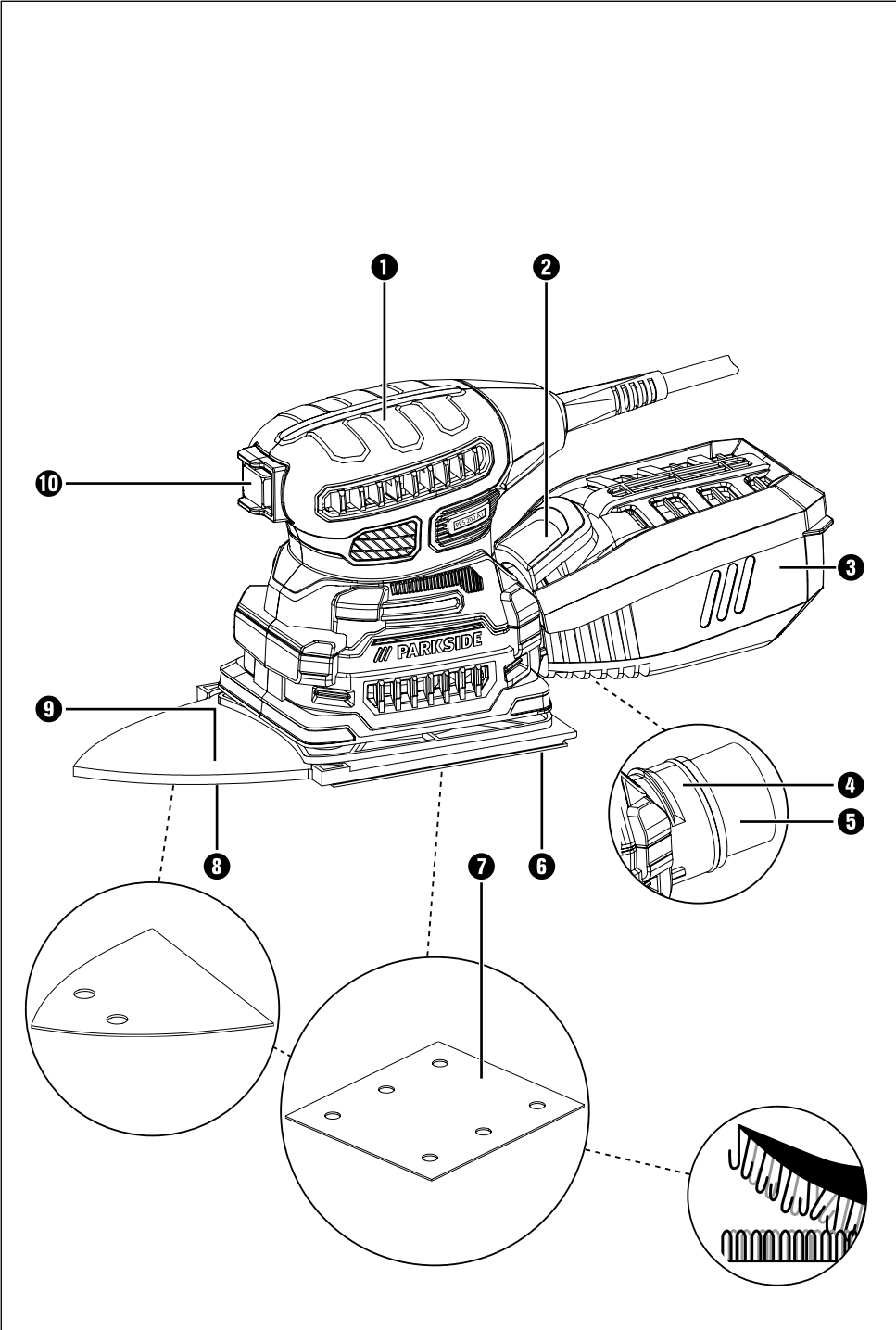
---

SK

Pred čítaním si odklopte stranu s obrázkami a potom sa oboznámte so všetkými funkciami prístroja.

---

DE / AT / CH	Originalbetriebsanleitung	Seite	1
GB / IE	Translation of the original instructions	Page	13
FR / BE	Traduction des instructions d'origine	Page	23
NL / BE	Vertaling van de originele gebruiksaanwijzing	Pagina	35
PL	Tłumaczenie oryginalnej instrukcji obsługi	Strona	45
CZ	Překlad originálního provozního návodu	Strana	57
SK	Preklad originálneho návodu na obsluhu	Strana	67



# Inhaltsverzeichnis

<b>Einleitung</b> .....	<b>2</b>
Bestimmungsgemäßer Gebrauch .....	2
Ausstattung .....	2
Lieferumfang .....	2
Technische Daten .....	2
<b>Allgemeine Sicherheitshinweise für Elektrowerkzeuge</b> .....	<b>3</b>
1. Arbeitsplatzsicherheit .....	3
2. Elektrische Sicherheit .....	3
3. Sicherheit von Personen .....	4
4. Verwendung und Behandlung des Elektrowerkzeugs .....	4
5. Service .....	5
Gerätespezifische Sicherheitshinweise .....	5
Originalzubehör / -zusatzgeräte .....	6
<b>Bedienung</b> .....	<b>6</b>
Ein- und ausschalten .....	6
Schleifblatt befestigen .....	6
Staub absaugen .....	7
Arbeitshinweise, Tipps und Tricks .....	7
<b>Wartung und Reinigung</b> .....	<b>8</b>
<b>Garantie der Kompernaß Handels GmbH</b> .....	<b>8</b>
Service .....	10
Importeur .....	10
<b>Entsorgung</b> .....	<b>10</b>
<b>Original-Konformitätserklärung</b> .....	<b>11</b>

## PENTASCHLEIFER PPS 200 B2

### Einleitung

Wir beglückwünschen Sie zum Kauf Ihres neuen Gerätes. Sie haben sich damit für ein hochwertiges Produkt entschieden. Die Bedienungsanleitung ist Teil dieses Produkts. Sie enthält wichtige Hinweise für Sicherheit, Gebrauch und Entsorgung. Machen Sie sich vor der Benutzung des Produkts mit allen Bedien- und Sicherheitshinweisen vertraut. Benutzen Sie das Produkt nur wie beschrieben und für die angegebenen Einsatzbereiche. Händigen Sie alle Unterlagen bei Weitergabe des Produkts an Dritte mit aus.

### Bestimmungsgemäßer Gebrauch

Das Gerät ist zum trockenen Schleifen von Holz, Kunststoffen und Lacken geeignet. Jede andere Verwendung oder Veränderung gilt als nicht bestimmungsgemäß und birgt erhebliche Unfallgefahren. Für aus bestimmungswidriger Verwendung entstandene Schäden übernimmt der Hersteller keine Haftung. Das Gerät ist nicht für den gewerblichen Einsatz bestimmt.

### Ausstattung

- 1 Grifffläche
- 2 Entriegelungstaste
- 3 Staubfangbox
- 4 Anschluss (Absaugung)
- 5 Adapter für externe Staubabsaugung
- 6 Schleifplatte (Viereck)
- 7 Schleifblatt
- 8 Schleifplatte (Dreieck unten)
- 9 Schleifplatte (Dreieck oben)
- 10 EIN- / AUS-Schalter

### Lieferumfang

- 1 Pentaschleifer
- 3 Schleifblätter (Körnung 120)
- 1 Staubfangbox
- 1 Adapter für externe Staubabsaugung
- 1 Bedienungsanleitung

### Technische Daten

Nennspannung:	230 V ~ 50 Hz (Wechselstrom)
Nennaufnahme:	200 W
Nennzahl:	$n_0$ 14000 min <sup>-1</sup>
Nennschwingzahl:	$n_0$ 28000 min <sup>-1</sup>
Schleifblattabmessungen:	Viereck 112 x 112 mm Dreieck 93 x 93 x 92 mm
Schutzklasse:	II/Ⓜ (Doppelisolierung)

### Geräusch- und Vibrationsinformationen:

Messwert für Geräusch ermittelt entsprechend EN 62841. Der A-bewertete Geräuschpegel des Elektrowerkzeugs beträgt typischerweise:

Schalldruckpegel  $L_{PA}$ : 78,5 dB(A)

Schallleistungspegel  $L_{WA}$ : 89,5 dB(A)

Unsicherheit K: 3 dB



### Gehörschutz tragen!

Schwingungswerte (Vektorsumme dreier Richtungen) ermittelt entsprechend EN 62841:

Schwingungsemissionswert  $a_h = 5,71 \text{ m} / \text{s}^2$

Unsicherheit K = 1,5 m / s<sup>2</sup>

### HINWEIS

- Die angegebenen Schwingungsgesamtwerte und die angegebenen Geräuschemissionswerte sind nach einem genormten Prüfverfahren gemessen worden und können zum Vergleich eines Elektrowerkzeugs mit einem anderen verwendet werden.
- Die angegebenen Schwingungsgesamtwerte und die angegebenen Geräuschemissionswerte können auch zu einer vorläufigen Einschätzung der Belastung verwendet werden.

**⚠️ WARNUNG!**

- ▶ Die Schwingungs- und Geräuschemissionen können während der tatsächlichen Benutzung des Elektrowerkzeugs von den Angabewerten abweichen, abhängig von der Art und Weise, in der das Elektrowerkzeug verwendet wird, insbesondere, welche Art von Werkstück bearbeitet wird.
- ▶ Versuchen Sie, die Belastung so gering wie möglich zu halten. Beispielhafte Maßnahmen zur Verringerung der Vibrationsbelastung sind das Tragen von Handschuhen beim Gebrauch des Werkzeugs und die Begrenzung der Arbeitszeit. Dabei sind alle Anteile des Betriebszyklus zu berücksichtigen (beispielsweise Zeiten, in denen das Elektrowerkzeug abgeschaltet ist, und solche, in denen es zwar eingeschaltet ist, aber ohne Belastung läuft).



**Allgemeine Sicherheitshinweise für Elektrowerkzeuge**

**⚠️ WARNUNG!**

- ▶ Lesen Sie alle Sicherheitshinweise, Anweisungen, Bilderungen und technischen Daten, mit denen dieses Elektrowerkzeug versehen ist. Versäumnisse bei der Einhaltung der nachfolgenden Anweisungen können elektrischen Schlag, Brand und/oder schwere Verletzungen verursachen.

**Bewahren Sie alle Sicherheitshinweise und Anweisungen für die Zukunft auf.**

Der in den Sicherheitshinweisen verwendete Begriff „Elektrowerkzeug“ bezieht sich auf netzbetriebene Elektrowerkzeuge (mit Netzleitung) und auf akkubetriebene Elektrowerkzeuge (ohne Netzleitung).

**1. Arbeitsplatzsicherheit**

- a) Halten Sie Ihren Arbeitsbereich sauber und gut beleuchtet. Unordnung und unbeleuchtete Arbeitsbereiche können zu Unfällen führen.

- b) Arbeiten Sie mit dem Elektrowerkzeug nicht in explosionsgefährdeter Umgebung, in der sich brennbare Flüssigkeiten, Gase oder Stäube befinden. Elektrowerkzeuge erzeugen Funken, die den Staub oder die Dämpfe entzünden können.
- c) Halten Sie Kinder und andere Personen während der Benutzung des Elektrowerkzeugs fern. Bei Ablenkung können Sie die Kontrolle über das Elektrowerkzeug verlieren.

**2. Elektrische Sicherheit**

- a) Der Anschlussstecker des Elektrowerkzeugs muss in die Steckdose passen. Der Stecker darf in keiner Weise verändert werden. Verwenden Sie keine Adapterstecker gemeinsam mit schutzgeerdeten Elektrowerkzeugen. Unveränderte Stecker und passende Steckdosen verringern das Risiko eines elektrischen Schlages.
- b) Vermeiden Sie Körperkontakt mit geerdeten Oberflächen wie von Rohren, Heizungen, Herden und Kühlschränken. Es besteht ein erhöhtes Risiko durch elektrischen Schlag, wenn Ihr Körper geerdet ist.
- c) Halten Sie Elektrowerkzeuge von Regen oder Nässe fern. Das Eindringen von Wasser in ein Elektrowerkzeug erhöht das Risiko eines elektrischen Schlages.
- d) Zweckenfremden Sie die Anschlussleitung nicht, um das Elektrowerkzeug zu tragen, aufzuhängen oder um den Stecker aus der Steckdose zu ziehen. Halten Sie die Anschlussleitung fern von Hitze, Öl, scharfen Kanten oder sich bewegenden Teilen. Beschädigte oder verwickelte Anschlussleitungen erhöhen das Risiko eines elektrischen Schlages.
- e) Wenn Sie mit einem Elektrowerkzeug im Freien arbeiten, verwenden Sie nur Verlängerungsleitungen, die auch für den Außenbereich zugelassen sind. Die Anwendung einer für den Außenbereich geeigneten Verlängerungsleitung verringert das Risiko eines elektrischen Schlages.

- f) Wenn der Betrieb des Elektrowerkzeugs in feuchter Umgebung nicht vermeidbar ist, verwenden Sie einen Fehlerstromschutzschalter. Der Einsatz eines Fehlerstromschutzschalters vermindert das Risiko eines elektrischen Schlages.

### 3. Sicherheit von Personen

- a) Seien Sie aufmerksam, achten Sie darauf, was Sie tun, und gehen Sie mit Vernunft an die Arbeit mit einem Elektrowerkzeug. Benutzen Sie kein Elektrowerkzeug, wenn Sie müde sind oder unter dem Einfluss von Drogen, Alkohol oder Medikamenten stehen. Ein Moment der Unachtsamkeit beim Gebrauch des Elektrowerkzeugs kann zu ernsthaften Verletzungen führen.
- b) Tragen Sie persönliche Schutzausrüstung und immer eine Schutzbrille. Das Tragen persönlicher Schutzausrüstung, wie Staubmaske, rutschfeste Sicherheitsschuhe, Schutzhelm oder Gehörschutz, je nach Art und Einsatz des Elektrowerkzeugs, verringert das Risiko von Verletzungen.
- c) Vermeiden Sie eine unbeabsichtigte Inbetriebnahme. Vergewissern Sie sich, dass das Elektrowerkzeug ausgeschaltet ist, bevor Sie es an die Stromversorgung und / oder den Akku anschließen, es aufnehmen oder tragen. Wenn Sie beim Tragen des Elektrowerkzeugs den Finger am Schalter haben oder das Elektrowerkzeug eingeschaltet an die Stromversorgung anschließen, kann dies zu Unfällen führen.
- d) Entfernen Sie Einstellwerkzeuge oder Schraubenschlüssel, bevor Sie das Elektrowerkzeug einschalten. Ein Werkzeug oder Schlüssel, der sich in einem drehenden Teil des Elektrowerkzeugs befindet, kann zu Verletzungen führen.
- e) Vermeiden Sie eine abnormale Körperhaltung. Sorgen Sie für einen sicheren Stand und halten Sie jederzeit das Gleichgewicht. Dadurch können Sie das Elektrowerkzeug in unerwarteten Situationen besser kontrollieren.
- f) Tragen Sie geeignete Kleidung. Tragen Sie keine weite Kleidung oder Schmuck. Halten Sie Haare und Kleidung fern von sich bewegenden Teilen. Lockere Kleidung, Schmuck oder lange Haare können von sich bewegenden Teilen erfasst werden.
- g) Wenn Staubabsaug- und -auffangeinrichtungen montiert werden können, sind diese anzuschließen und richtig zu verwenden. Die Verwendung einer Staubabsaugung kann Gefährdungen durch Staub verringern.
- h) Wiegen Sie sich nicht in falscher Sicherheit und setzen Sie sich nicht über die Sicherheitsregeln für Elektrowerkzeuge hinweg, auch wenn Sie nach vielfachem Gebrauch mit dem Elektrowerkzeug vertraut sind. Achtloses Handeln kann binnen Sekundenbruchteilen zu schweren Verletzungen führen.

### 4. Verwendung und Behandlung des Elektrowerkzeugs

- a) Überlasten Sie das Elektrowerkzeug nicht. Verwenden Sie für Ihre Arbeit das dafür bestimmte Elektrowerkzeug. Mit dem passenden Elektrowerkzeug arbeiten Sie besser und sicherer im angegebenen Leistungsbereich.
- b) Benutzen Sie kein Elektrowerkzeug, dessen Schalter defekt ist. Ein Elektrowerkzeug, das sich nicht mehr ein- oder ausschalten lässt, ist gefährlich und muss repariert werden.
- c) Ziehen Sie den Stecker aus der Steckdose und / oder entfernen Sie den abnehmbaren Akku, bevor Sie Geräteeinstellungen vornehmen, Einsatzwerkzeugteile wechseln oder das Elektrowerkzeug weglegen. Diese Vorsichtsmaßnahme verhindert den unbeabsichtigten Start des Elektrowerkzeugs.
- d) Bewahren Sie unbenutzte Elektrowerkzeuge außerhalb der Reichweite von Kindern auf. Lassen Sie keine Personen das Elektrowerkzeug benutzen, die mit diesem nicht vertraut sind oder diese Anweisungen nicht gelesen haben. Elektrowerkzeuge sind gefährlich, wenn sie von unerfahrenen Personen benutzt werden.

- e) Pflegen Sie Elektrowerkzeuge und Einsatzwerkzeug mit Sorgfalt. Kontrollieren Sie, ob bewegliche Teile einwandfrei funktionieren und nicht klemmen, ob Teile gebrochen oder so beschädigt sind, dass die Funktion des Elektrowerkzeugs beeinträchtigt ist. Lassen Sie beschädigte Teile vor dem Einsatz des Elektrowerkzeuges reparieren. Viele Unfälle haben ihre Ursache in schlecht gewarteten Elektrowerkzeugen.
- f) Halten Sie Schneidwerkzeuge scharf und sauber. Sorgfältig gepflegte Schneidwerkzeuge mit scharfen Schneidkanten verklemmen sich weniger und sind leichter zu führen.
- g) Verwenden Sie Elektrowerkzeug, Einsatzwerkzeug, Einsatzwerkzeuge usw. entsprechend diesen Anweisungen. Berücksichtigen Sie dabei die Arbeitsbedingungen und die auszuführende Tätigkeit. Der Gebrauch von Elektrowerkzeugen für andere als die vorgesehenen Anwendungen kann zu gefährlichen Situationen führen.
- h) Halten Sie Griffe und Griffflächen trocken, sauber und frei von Öl und Fett. Rutschige Griffe und Griffflächen erlauben keine sichere Bedienung und Kontrolle des Elektrowerkzeugs in unvorhergesehenen Situationen.

## 5. Service

- a) Lassen Sie Ihr Elektrowerkzeug nur von qualifiziertem Fachpersonal und nur mit Original-Ersatzteilen reparieren. Damit wird sichergestellt, dass die Sicherheit des Elektrowerkzeugs erhalten bleibt.

## Gerätespezifische Sicherheitshinweise

### Um Verletzungs- und Brandgefahr sowie Gesundheitsgefährdungen zu vermeiden:

- Schließen Sie, wenn Sie im Freien arbeiten, das Gerät über einen Fehlerstrom (FI)-Schutzschalter mit maximal 30 mA Auslösestrom an.
- Verwenden Sie nur ein für den Außenbereich zugelassenes Verlängerungskabel.

- Sichern Sie das Werkstück. Benutzen Sie Spannvorrichtungen / Schraubstock, um das Werkstück festzuhalten. Es ist damit sicherer gehalten, als mit Ihrer Hand.
- Ziehen Sie bei Gefahr sofort den Netzstecker aus der Steckdose.
- Führen Sie das Netzkabel immer nach hinten vom Gerät weg.
- **BRANDGEFAHR DURCH FUNKENFLUG!**  
Wenn Sie Metalle schleifen, entsteht Funkenflug. Achten Sie deshalb unbedingt darauf, dass keine Personen gefährdet werden und sich keine brennbaren Materialien in der Nähe des Arbeitsbereiches befinden.

### **WARNUNG! GIFTIGE STÄUBE!**

- ▶ Stäube von Materialien wie bleihaltigem Anstrich, einigen Holzarten und Metall können gesundheitsschädlich sein. Die Berührung oder das Einatmen dieser Stäube kann eine Gefährdung für die Bedienerperson oder in der Nähe befindliche Personen darstellen.

### **WARNUNG! GEFÄHRDUNG DURCH STAUB!**

- ▶ Schließen Sie bei längerem Bearbeiten von Holz und insbesondere wenn Materialien bearbeitet werden, bei denen gesundheitsgefährdende Stäube entstehen, das Gerät an eine geeignete externe Staubabsaugvorrichtung an. Tragen Sie Schutzbrille und Staubschutzmaske!
- Sorgen Sie bei der Bearbeitung von Kunststoffen, Farben, Lacken, etc. für ausreichende Belüftung.
- Tränken Sie Materialien oder zu bearbeitende Flächen nicht mit lösungsmittelhaltigen Flüssigkeiten.
- Vermeiden Sie das Schleifen von bleihaltigen Farben oder anderen gesundheitsschädlichen Materialien.
- Asbesthaltiges Material darf nicht bearbeitet werden. Asbest gilt als krebserregend.



- Das Gerät ist für trockenes Flächenschleifen von Holz, Kunststoff, Metall und Spachtelmasse sowie lackierten Oberflächen ausgelegt.
- Bearbeiten Sie keine angefeuchteten Materialien oder feuchte Flächen. Das Eindringen von Wasser in ein Elektrogerät erhöht das Risiko eines elektrischen Schlages.
- Halten Sie das Gerät während der Arbeit immer fest mit beiden Händen.
- Stützen Sie auf keinen Fall die Hände neben oder vor dem Gerät und der zu bearbeitenden Fläche ab, da bei einem Abrutschen Verletzungsgefahr besteht.
- Das Gerät immer ausschalten und das Schleifblatt **7** ausschwingen lassen, bevor Sie das Gerät ablegen.
- Ziehen Sie bei Arbeitspausen, vor allen Arbeiten am Gerät (z. B. Wechsel des Schleifpapiers) und bei Nichtgebrauch immer den Netzstecker aus der Steckdose.
- Das Gerät muss stets sauber, trocken und frei von Öl oder Schmierfetten sein.
- Halten Sie das Elektrowerkzeug an den isolierten Griffflächen, da die Schleiffläche die eigene Anschlussleitung treffen kann. Das Beschädigen einer spannungsführenden Leitung kann metallene Geräteteile unter Spannung setzen und zu einem elektrischen Schlag führen.

### Originalzubehör / -zusatzgeräte

- Benutzen Sie nur Zubehör und Zusatzgeräte, die in der Bedienungsanleitung angegeben sind. Der Gebrauch anderer als in der Bedienungsanleitung empfohlener Einsatzwerkzeuge oder anderen Zubehörs kann eine Verletzungsgefahr für Sie bedeuten.

## Bedienung

### Ein- und ausschalten

#### Einschalten:

- ◆ Drücken Sie den Schalter EIN / AUS **10** in die Position „I“.

#### Ausschalten:

- ◆ Drücken Sie den Schalter EIN / AUS **10** in die Position „0“.

### Schleifblatt befestigen

#### **⚠ WARNUNG!**

- ▶ Bevor Sie Arbeiten am Gerät durchführen, ziehen Sie immer den Netzstecker aus der Steckdose.

#### **HINWEIS**

- ▶ Entfernen Sie vor dem Befestigen eines neuen Schleifblattes **7** Staub und Schmutz von der Schleifplatte **6**, **8** und **9**.
- ▶ Achten Sie auf Übereinstimmung der Absauglöcher am Schleifblatt und Schleifplatte.
- ◆ Setzen Sie das Schleifblatt **7** an einer Seite der Schleifplatte **6**, **8** und **9** bündig an.
- ◆ Legen Sie das Schleifblatt **7** anschließend auf die Schleifplatte **6**, **8** und **9** auf und drücken Sie es fest.

Verschiedene Materialien benötigen unterschiedliche Körnungen, welche Körnung für welche Arbeiten geeignet ist, lesen Sie in unseren verbindlichen Empfehlungen unter „Arbeitshinweise, Tipps und Tricks“.

## **Staub absaugen**

Tragen Sie eine Staubschutzmaske!

### **⚠️ WARNUNG! BRANDGEFAHR!**

- ▶ Beim Arbeiten mit Elektrowerkzeugen, die über eine Staubfangbox **3** verfügen oder durch eine Staubabsaugvorrichtung mit dem Staubsauger verbunden werden können, besteht Brandgefahr! Unter ungünstigen Bedingungen, wie z. B. bei Funkenflug, beim Schleifen von Metall oder Metallresten in Holz, kann sich Holzstaub im Staubsack (oder im Staubbeutel des Staubsaugers) selbst entzünden. Dies kann insbesondere dann geschehen, wenn der Holzstaub mit Lackresten oder anderen chemischen Stoffen vermischt ist und das Schleifgut nach langem Arbeiten heiß ist. Vermeiden Sie deshalb unbedingt eine Überhitzung des Schleifguts und des Gerätes und entleeren Sie vor Arbeitspausen stets die Staubfangbox **3** bzw. den Staubbeutel des Staubsaugers.

### **Staubabsaugung mit Staubfangbox:**

#### **Staubfangbox aufsetzen:**

- ◆ Schieben Sie die Staubfangbox **3** auf das Gerät.

#### **Staubfangbox abnehmen:**

- ◆ Drücken Sie die Entriegelungstaste **2** und ziehen Sie die Staubfangbox **3** vom Gerät ab.

### **HINWEIS**

- ▶ Um eine optimale Absaugleistung zu gewährleisten, die Staubfangbox **3** rechtzeitig leeren und ausklopfen.
- ▶ Für die Staubabsaugung brauchen Sie gelochte Schleifblätter.

### **Staubabsaugung per Fremdabsaugung**

#### **Anschließen:**

- ◆ Zur Staubabsaugung mittels Staubsauger schieben Sie den Saugschlauch einer zulässigen Staubabsaugvorrichtung (z. B. eines Werkstattstaubsaugers) in den Anschluss **4**.

### **HINWEIS**

- ▶ Verwenden Sie falls nötig den Adapter **5**, indem Sie ihn in den Anschluss **4** schieben.

#### **Entnehmen:**

- ◆ Ziehen Sie den Schlauch der Staubabsaugvorrichtung vom Anschluss **4**, bzw ggf. vom Adapter **5** ab.

### **Arbeitshinweise, Tipps und Tricks**

- ◆ Bewegen Sie das Gerät parallel, flächig kreisend oder wechselnd längs und quer.
- ◆ Das Gerät nicht aufdrücken. Die Schleifblätter setzen sich zu und verschlechtern somit die Schleifleistung.
- ◆ Reinigen Sie hin und wieder das Schleifblatt **7** mit dem Staubsauger.
- ◆ Schleifen Sie nie mit dem gleichen Schleifblatt **7** unterschiedliche Materialien (z. B. Holz und anschließend Metall).

In der nachfolgenden Tabelle finden Sie unverbindliche Werte, die Ihnen die Ermittlung des Schleifblattes **7** erleichtern.

Holz	Schleifblatt / Körnung
<b>Bearbeitung von Holz</b>	<b>40-240</b>
Vorschleifen z. B. von rauhen, ungehobelten Balken und Brettern	40, 60
Planschleifen	80, 100, 120
Feinschleifen harter Hölzer	180, 240

Farbe / Lacke	Schleifblatt / Körnung
Bearbeitung von Farb- / Lackschichten oder Grundierungen wie Füller und Spachtel	40-320
Abschleifen von Farbe	40, 60
Schleifen von Vorstreichfarbe	80, 100, 120
Endschliff von Grundierungen vor der Lackierung	180, 240, 320

## Wartung und Reinigung

### **⚠️ WARNUNG! VERLETZUNGSGEFAHR!**

- ▶ Bevor Sie Arbeiten am Gerät durchführen, ziehen Sie immer den Netzstecker aus der Steckdose.
- Reinigen Sie das Gerät, direkt nach Abschluss der Arbeit.
- Keine scharfen Gegenstände zur Reinigung des Gerätes verwenden. Es dürfen keine Flüssigkeiten in das Innere des Gerätes gelangen.
- Verwenden Sie zum Reinigen des Gehäuses ein Tuch. Verwenden Sie auf keinen Fall Benzin, Lösungsmittel oder Reiniger, die Kunststoff angreifen. Zur gründlichen Reinigung des Gerätes wird ein Staubsauger benötigt.
- Lüftungsöffnungen müssen immer frei sein.
- Entfernen Sie anhaftenden Schleifstaub mit einem Pinsel.

## Garantie der Kompernaß Handels GmbH

Sehr geehrte Kundin, sehr geehrter Kunde,  
 Sie erhalten auf dieses Gerät 3 Jahre Garantie ab Kaufdatum. Im Falle von Mängeln dieses Produkts stehen Ihnen gegen den Verkäufer des Produkts gesetzliche Rechte zu. Diese gesetzlichen Rechte werden durch unsere im Folgenden dargestellte Garantie nicht eingeschränkt.

### Garantiebedingungen

Die Garantiefrist beginnt mit dem Kaufdatum. Bitte bewahren Sie den Kassenbon gut auf. Dieser wird als Nachweis für den Kauf benötigt.

Tritt innerhalb von drei Jahren ab dem Kaufdatum dieses Produkts ein Material- oder Fabrikationsfehler auf, wird das Produkt von uns – nach unserer Wahl – für Sie kostenlos repariert, ersetzt, oder der Kaufpreis erstattet. Diese Garantieleistung setzt voraus, dass innerhalb der Dreijahresfrist das defekte Gerät und der Kaufbeleg (Kassenbon) vorgelegt und schriftlich kurz beschrieben wird, worin der Mangel besteht und wann er aufgetreten ist.

Wenn der Defekt von unserer Garantie gedeckt ist, erhalten Sie das reparierte oder ein neues Produkt zurück. Mit Reparatur oder Austausch des Produkts beginnt kein neuer Garantiezeitraum.

## Garantiezeit und gesetzliche Mängelansprüche

Die Garantiezeit wird durch die Gewährleistung nicht verlängert. Dies gilt auch für ersetzte und reparierte Teile. Eventuell schon beim Kauf vorhandene Schäden und Mängel müssen sofort nach dem Auspacken gemeldet werden. Nach Ablauf der Garantiezeit anfallende Reparaturen sind kostenpflichtig.

## Garantieumfang

Das Gerät wurde nach strengen Qualitätsrichtlinien sorgfältig produziert und vor Auslieferung gewissenhaft geprüft.

Die Garantieleistung gilt für Material- oder Fabrikationsfehler. Diese Garantie erstreckt sich nicht auf Produktteile, die normaler Abnutzung ausgesetzt sind und daher als Verschleißteile angesehen werden können oder für Beschädigungen an zerbrechlichen Teilen, z. B. Schalter, Akkus oder Teile, die aus Glas gefertigt sind.

Diese Garantie verfällt, wenn das Produkt beschädigt, nicht sachgemäß benutzt oder gewartet wurde. Für eine sachgemäße Benutzung des Produkts sind alle in der Bedienungsanleitung aufgeführten Anweisungen genau einzuhalten. Verwendungszwecke und Handlungen, von denen in der Bedienungsanleitung abgeraten oder vor denen gewarnt wird, sind unbedingt zu vermeiden.

Das Produkt ist nur für den privaten und nicht für den gewerblichen Gebrauch bestimmt. Bei missbräuchlicher und unsachgemäßer Behandlung, Gewaltanwendung und bei Eingriffen, die nicht von unserer autorisierten Serviceniederlassung vorgenommen wurden, erlischt die Garantie.

## Abwicklung im Garantiefall

Um eine schnelle Bearbeitung Ihres Anliegens zu gewährleisten, folgen Sie bitte den folgenden Hinweisen:

- Bitte halten Sie für alle Anfragen den Kassenschein und die Artikelnummer (z. B. IAN 123456) als Nachweis für den Kauf bereit.
- Die Artikelnummer entnehmen Sie bitte dem Typenschild am Produkt, einer Gravur am Produkt, dem Titelblatt der Bedienungsanleitung (unten links) oder dem Aufkleber auf der Rück- oder Unterseite des Produktes.
- Sollten Funktionsfehler oder sonstige Mängel auftreten, kontaktieren Sie zunächst die nachfolgend benannte Serviceabteilung **telefonisch** oder per **E-Mail**.
- Ein als defekt erfasstes Produkt können Sie dann unter Beifügung des Kaufbelegs (Kassenschein) und der Angabe, worin der Mangel besteht und wann er aufgetreten ist, für Sie portofrei an die Ihnen mitgeteilte Serviceanschrift übersenden.



Auf [www.lidl-service.com](http://www.lidl-service.com) können Sie diese und viele weitere Handbücher, Produktvideos und Installationssoftware herunterladen.

Mit diesem QR-Code gelangen Sie direkt auf die Lidl-Service-Seite ([www.lidl-service.com](http://www.lidl-service.com)) und können mittels der Eingabe der Artikelnummer (IAN) 321205 Ihre Bedienungsanleitung öffnen.

## Service

**DE Service Deutschland**  
Tel.: 0800 5435 111 (kostenfrei aus dem  
dt. Festnetz/Mobilfunknetz)  
E-Mail: kompernass@lidl.de

**AT Service Österreich**  
Tel.: 0820 201 222 (0,15 EUR/Min.)  
E-Mail: kompernass@lidl.at

**CH Service Schweiz**  
Tel.: 0842 665566 (0,08 CHF/Min.,  
Mobilfunk max. 0,40 CHF/Min.)  
E-Mail: kompernass@lidl.ch

IAN 321205\_1901

## Importeur

Bitte beachten Sie, dass die folgende Anschrift keine Serviceanschrift ist. Kontaktieren Sie zunächst die benannte Servicestelle.

KOMPERNASS HANDELS GMBH  
BURGSTRASSE 21  
DE-44867 BOCHUM  
DEUTSCHLAND  
www.kompernass.com

## Entsorgung



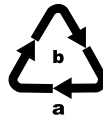
Die Verpackung besteht aus umweltfreundlichen Materialien, die Sie über die örtlichen Recyclingstellen entsorgen können.



**Werfen Sie Elektrowerkzeuge nicht in den Hausmüll!**

Gemäß Europäischer Richtlinie 2012/19/EU über Elektro- und Elektronik-Altgeräte und Umsetzung in nationales Recht müssen verbrauchte Elektrowerkzeuge getrennt gesammelt und einer umweltgerechten Wiederverwertung zugeführt werden.

Möglichkeiten zur Entsorgung des ausgedienten Gerätes erfahren Sie bei Ihrer Gemeinde- oder Stadtverwaltung.



Entsorgen Sie die Verpackung umweltgerecht.

Beachten Sie die Kennzeichnung auf den verschiedenen Verpackungsmaterialien und trennen Sie diese gegebenenfalls gesondert. Die Verpackungsmaterialien sind gekennzeichnet mit Abkürzungen (a) und Ziffern (b) mit folgender Bedeutung:

1-7: Kunststoffe,  
20-22: Papier und Pappe,  
80-98: Verbundstoffe



Möglichkeiten zur Entsorgung des ausgedienten Produkts erfahren Sie bei Ihrer Gemeinde- oder Stadtverwaltung.

## Original-Konformitätserklärung

Wir, KOMPERNASS HANDELS GMBH, Dokumentenverantwortlicher: Herr Semi Uguzlu, BURGSTR. 21, DE - 44867 BOCHUM, DEUTSCHLAND, erklären hiermit, dass dieses Produkt mit den folgenden Normen, normativen Dokumenten und EG-Richtlinien übereinstimmt:

**Maschinenrichtlinie  
(2006 / 42 / EG)**

**Elektromagnetische Verträglichkeit  
(2014 / 30 / EU)**

**RoHS Richtlinie  
(2011 / 65 / EU)\***

\*Die alleinige Verantwortung für die Ausstellung dieser Konformitätserklärung trägt der Hersteller. Der oben beschriebene Gegenstand der Erklärung erfüllt die Vorschriften der Richtlinie 2011/65/EU des Europäischen Parlaments und des Rates vom 8. Juni 2011 zur Beschränkung der Verwendung bestimmter gefährlicher Stoffe in Elektro- und Elektronikgeräten.

### Angewandte harmonisierte Normen:

EN 62841-1:2015

EN 62841-2-4:2014

EN 55014-1:2017

EN 55014-2:2015

EN 61000-3-2:2014

EN 61000-3-3:2013

EN 50581:2012

**Typ/ Gerätebezeichnung:** Pentaschleifer PPS 200 B2

**Herstellungsjahr:** 03-2019

**Seriennummer:** IAN 321205\_1901

Bochum, 02.03.2019



Semi Uguzlu

- Qualitätsmanager -

Technische Änderungen im Sinne der Weiterentwicklung sind vorbehalten.



# Contents

**Introduction . . . . . 14**

Intended use . . . . . 14  
 Features . . . . . 14  
 Package contents . . . . . 14  
 Technical data . . . . . 14

**General power tool safety warnings . . . . . 15**

1. Work area safety . . . . . 15  
 2. Electrical safety . . . . . 15  
 3. Personal safety . . . . . 15  
 4. Power tool use and care . . . . . 16  
 5. Service . . . . . 16  
 Appliance-specific safety instructions . . . . . 17  
 Original accessories/auxiliary equipment . . . . . 17

**Operation . . . . . 18**

Switching on and off . . . . . 18  
 Fitting the sanding sheet . . . . . 18  
 Extracting dust . . . . . 18  
 Work instructions, tips and tricks . . . . . 19

**Maintenance and cleaning . . . . . 19**

**Kompernass Handels GmbH warranty . . . . . 19**

Service . . . . . 21  
 Importer . . . . . 21

**Disposal . . . . . 21**

**Translation of the original Conformity Declaration . . . . . 22**



## POWER SANDER PPS 200 B2

### Introduction

Congratulations on the purchase of your new appliance. You have chosen a high-quality product. The operating instructions are part of this product. They contain important information about safety, usage and disposal. Before using the product, please familiarise yourself with all operating and safety instructions. Use the product only as described and for the range of applications specified. Please also pass these operating instructions on to any future owner.

### Intended use

This appliance is intended for the dry sanding of wood, metal and paintwork. Any other uses of the appliance are considered improper and carry the risk of serious personal injury. The manufacturer accepts no responsibility for damage(s) attributable to misuse. This appliance is not intended for commercial use.

### Features

- ❶ Grip
- ❷ Release button
- ❸ Dust collector
- ❹ Nozzle (suction)
- ❺ Adapter for external vacuum extraction
- ❻ Sanding plate (rectangular)
- ❼ Sanding sheet
- ❽ Sanding plate (triangle bottom)
- ❾ Sanding plate (triangle top)
- ❿ ON/OFF switch

### Package contents

- 1 Power sander
- 3 Sanding sheets (120 grain)
- 1 dust collector
- 1 adapter for external vacuum extraction
- 1 set of operating instructions

### Technical data

Nominal voltage:	230 V ~ 50 Hz (AC)
Nominal power input:	200 W
Nominal speed:	$n_0$ 14000 rpm
Nominal oscillation speed:	$n_0$ 28000 rpm
Sanding sheet dimensions:	rectangular 112 x 112 mm Triangle 93 x 93 x 92 mm
Protection class:	II/□ (Double insulation)

### Noise and vibration data:

Noise measurement value determined in accordance with EN 62841. The A-rated noise level of the power tool is typically as follows:

Sound pressure level  $L_{PA}$ : 78,5 dB (A)

Sound power level  $L_{WA}$ : 89,5 dB (A)

Uncertainty K: 3 dB



### Wear hearing protection!

Vibration values (vector total of three directions) determined in accordance with EN 62841:

Vibration emission value  $a_h = 5,71$  m/s<sup>2</sup>

Uncertainty K = 1.5 m/s<sup>2</sup>

**NOTE**

- ▶ The vibration emission values and the noise emission values given in these instructions have been measured in accordance with a standardised test procedure and can be used for comparison of the power tool with another tool.
- ▶ The specified total vibration values and the noise emission values can also be used to make a provisional load estimate.

**⚠ WARNING!**

- ▶ Depending on the manner in which the power tool is being used, and in particular the kind of workpiece that is being worked, the vibration and noise emission values can deviate from the values given in these instructions during actual use of the power tool.
- ▶ Try to keep the load as low as possible. Measures to reduce the vibration load are, e.g. wearing gloves and limiting the working time. Wherein all states of operation must be included (e.g. times when the power tool is switched off and times where the power tool is switched on but running without load).



**General power tool safety warnings**

**⚠ WARNING!**

- ▶ Read all safety warnings, instructions, illustrations and specifications provided with this power tool. Failure to follow all instructions listed below may result in electric shock, fire and/or serious injury.

**Save all warnings and instructions for future reference.**

The term „power tool“ in the warnings refers to your mains-operated (corded) power tool or battery-operated (cordless) power tool.

**1. Work area safety**

- a) Keep work area clean and well lit. Cluttered or dark areas invite accidents.

- b) Do not operate power tools in explosive atmospheres, such as in the presence of flammable liquids, gases or dust. Power tools create sparks which may ignite the dust or fumes.
- c) Keep children and bystanders away while operating a power tool. Distractions can cause you to lose control.

**2. Electrical safety**

- a) Power tool plugs must match the outlet. Never modify the plug in any way. Do not use any adapter plugs with earthed (grounded) power tools. Unmodified plugs and matching outlets will reduce risk of electric shock.
- b) Avoid body contact with earthed or grounded surfaces, such as pipes, radiators, ranges and refrigerators. There is an increased risk of electric shock if your body is earthed or grounded.
- c) Do not expose power tools to rain or wet conditions. Water entering a power tool will increase the risk of electric shock.
- d) Do not abuse the cord. Never use the cord for carrying, pulling or unplugging the power tool. Keep cord away from heat, oil, sharp edges or moving parts. Damaged or entangled cords increase the risk of electric shock.
- e) When operating a power tool outdoors, use an extension cord suitable for outdoor use. Use of a cord suitable for outdoor use reduces the risk of electric shock.
- f) If operating a power tool in a damp location is unavoidable, use a residual current device (RCD) protected supply. Use of an RCD reduces the risk of electric shock.

**3. Personal safety**

- a) Stay alert, watch what you are doing and use common sense when operating a power tool. Do not use a power tool while you are tired or under the influence of drugs, alcohol or medication. A moment of inattention while operating power tools may result in serious personal injury.

- b) **Use personal protective equipment. Always wear eye protection.** Protective equipment such as a dust mask, non-skid safety shoes, hard hat or hearing protection used for appropriate conditions will reduce personal injuries.
- c) **Prevent unintentional starting. Ensure the switch is in the off-position before connecting to power source and/or battery pack, picking up or carrying the tool.** Carrying power tools with your finger on the switch or energising power tools that have the switch on invites accidents.
- d) **Remove any adjusting key or wrench before turning the power tool on.** A wrench or a key left attached to a rotating part of the power tool may result in personal injury.
- e) **Do not overreach. Keep proper footing and balance at all times.** This enables better control of the power tool in unexpected situations.
- f) **Dress properly. Do not wear loose clothing or jewellery. Keep your hair and clothing away from moving parts.** Loose clothes, jewellery or long hair can be caught in moving parts.
- g) **If devices are provided for the connection of dust extraction and collection facilities, ensure these are connected and properly used.** Use of dust collection can reduce dust-related hazards.
- h) **Do not let familiarity gained from frequent use of tools allow you to become complacent and ignore tool safety principles.** A careless action can cause severe injury within a fraction of a second.
- c) **Disconnect the plug from the power source and/or remove the battery pack, if detachable, from the power tool before making any adjustments, changing accessories, or storing power tools.** Such preventive safety measures reduce the risk of starting the power tool accidentally.
- d) **Store idle power tools out of the reach of children and do not allow persons unfamiliar with the power tool or these instructions to operate the power tool.** Power tools are dangerous in the hands of untrained users.
- e) **Maintain power tools and accessories. Check for misalignment or binding of moving parts, breakage of parts and any other condition that may affect the power tool's operation. If damaged, have the power tool repaired before use.** Many accidents are caused by poorly maintained power tools.
- f) **Keep cutting tools sharp and clean.** Properly maintained cutting tools with sharp cutting edges are less likely to bind and are easier to control.
- g) **Use the power tool, accessories and tool bits etc. in accordance with these instructions, taking into account the working conditions and the work to be performed.** Use of the power tool for operations different from those intended could result in a hazardous situation.
- h) **Keep handles and grasping surfaces dry, clean and free from oil and grease.** Slippery handles and grasping surfaces do not allow for safe handling and control of the tool in unexpected situations.

#### **4. Power tool use and care**

- a) **Do not force the power tool. Use the correct power tool for your application.** The correct power tool will do the job better and safer at the rate for which it was designed.
- b) **Do not use the power tool if the switch does not turn it on and off.** Any power tool that cannot be controlled with the switch is dangerous and must be repaired.

#### **5. Service**

- a) **Have your power tool serviced by a qualified repair person using only identical replacement parts.** This will ensure that the safety of the power tool is maintained.

## Appliance-specific safety instructions

To avoid the risk of injury or fire as well as health risks:

- When working outdoors, connect the appliance via a fault current circuit breaker with a maximum tripping current of 30 mA.
- Use only an extension cable approved for outdoor use.
- Secure the workpiece! Use clamps/vice to hold the workpiece firmly in place. This is much safer than simply holding it in your hand.
- In case of danger, remove the plug from the socket immediately.
- Always route the power cable towards the rear, away from the appliance.
- **RISK OF FIRE DUE TO FLYING SPARKS!**  
Sanding metal generates sparks. Ensure that nobody can be put at risk and that no combustible materials are located in the immediate vicinity of where you are working.

### **⚠ WARNING! TOXIC DUST!**

- ▶ Dusts from materials such as leaded paint, some types of wood and metal can be harmful to your health.  
Contact with or inhalation of these dusts can represent a health hazard for the person operating the appliance and other people in the vicinity.

### **⚠ WARNING! RISKS DUE TO DUST!**

- ▶ When working for extended periods of time on wood and, in particular, materials that produce dust which is hazardous to health, connect the appliance to an appropriate external dust extraction appliance. **Wear safety goggles and a protective dust mask!**
- Provide sufficient ventilation when working on plastics, paints, lacquers, etc.
- Do not soak the materials or the area to be processed with liquids containing solvents.
- Avoid sanding lead paint or other harmful materials.

- Materials containing asbestos must not be processed. Asbestos is a known carcinogen.
- The device is designed for the dry surface sanding of wood, plastic, metal and plaster and painted surfaces.
- Never work on moistened materials or damp surfaces. Water entering a power tool will increase the risk of electric shock.
- Always hold the appliance firmly with two hands while working.
- Do not rest your hands next to or in front of the appliance and the area being worked as there is a risk of injury if you slip.
- Always switch the appliance off and allow the sanding sheet **7** to stop oscillating before putting the appliance down.
- Always remove the plug from the power socket during work breaks, when adjusting the appliance (e.g. changing the sanding sheet) and when it is no longer in use..
- The appliance must always be kept clean, dry and free from oil or grease.

## Original accessories/auxiliary equipment

- Use only the additional equipment and accessories specified in the operating instructions. Using attachments or accessory tools other than those recommended in the operating instructions can lead to a risk of injury.

## Operation

### Switching on and off

#### Switching on:

- ◆ Press the ON/OFF switch **10** to position "I".

#### Switching off:

- ◆ Press the ON/OFF switch **10** to position "0".

### Fitting the sanding sheet

#### **⚠ WARNING!**

- ▶ Always remove the plug from the mains power socket before carrying out any work on the appliance.

#### **NOTE**

- ▶ Before fitting a new sanding sheet **7**, remove any dust and dirt from the sanding plate **6**, **8** and **9**.
- ▶ Ensure that the extraction holes on the sanding sheet match up with those on the sander plate.
- ◆ Position the sanding sheet **7** flush on one side of the sanding pad **6**, **8** and **9**.
- ◆ Then place the sanding sheet **7** on the sanding pad **6**, **8** and **9** and press it firmly into place.

Different materials require different grain sizes. You can find out which grain is suitable for which work in our non-binding recommendations in "Work instructions, tips and tricks".

### Extracting dust

#### Wear a dust mask!

#### **⚠ WARNING! RISK OF FIRE!**

- ▶ When working with power tools that are fitted with a dust collector **3** or can be connected to a vacuum cleaner via the vacuum cleaner adapter, there is a risk of fire! In unfavourable conditions, e.g. when sparks are flying while sanding metal or metal residues in wood, wood dust in the dust sack (or in the vacuum cleaner dust bag) can spontaneously ignite. This is a particular risk if the wood dust is mixed with paint residues or other chemicals and the workpiece has become hot after being worked for a long time. Therefore, do not allow the workpiece to overheat and always empty the dust collector **3** or the dust bag in the vacuum cleaner before taking a break from work.

#### Dust extraction with dust collector:

##### Attaching the dust collector:

- ◆ Push the dust collector **3** onto the appliance.

##### Removing the dust collector:

- ◆ Press the release button **2** and pull the dust collector **3** upwards off the appliance.

#### **NOTE**

- ▶ To ensure optimum extraction, regularly empty and shake out the dust collector **3**.
- ▶ Perforated sanding sheets are required for dust extraction.

#### Dust extraction using an external extraction device

##### Connection:

- ◆ To remove dust using a vacuum cleaner, push the suction hose of a suitable dust extraction device (e.g. a workshop vacuum cleaner) onto the nozzle **4**.

**NOTE**

- ▶ If necessary, use the adapter **5** by pushing it into the nozzle **4**.

**Removal:**

- ◆ Pull the hose of the vacuum cleaner off the nozzle **4** or adapter **5**.

**Work instructions, tips and tricks**

- ◆ Move the appliance parallel to the surface and in a flat circular motion or alternatively length-wise and across the surface.
- ◆ Do not press the appliance down. The sanding sheets will get clogged and the sanding performance will deteriorate.
- ◆ Clean the sanding sheet **7** every once in a while using a vacuum cleaner.
- ◆ Never use the same sanding sheet **7** for sanding different materials (such as wood and then metal).

In the table below, you will find some recommended values which will help you determine which sanding sheet **7** to use for which job.

Wood	Sanding sheet/grain
Working wood	40–240
Pre-sanding, e.g. of unfinished, unplanned beams and planks	40, 60
Surface sanding	80, 100, 120
Fine sanding of hardwoods	180, 240

Paint/varnish	Sanding sheet/grain
Working of coats of paint/varnish or primers such as filler	40–320
Removal of paint	40, 60
Sanding undercoat	80, 100, 120
Final sanding of primers before painting	180, 240, 320

**Maintenance and cleaning**

**⚠ WARNING! RISK OF INJURY!**

- ▶ Always remove the plug from the mains power socket before carrying out any work on the appliance.
- Always clean the appliance directly after completion of work.
- Do not use any sharp objects to clean the appliance. Do not allow any liquids to get into the appliance.
- Use a cloth to clean the housing. Never use petrol, solvents or cleaning agents that can damage plastic. A vacuum cleaner is required for thorough cleaning of the appliance.
- Ventilation openings must never be obstructed.
- Remove any adhering grinding dust with a brush.

**Kompernass Handels GmbH warranty**

Dear Customer,

This appliance has a 3-year warranty valid from the date of purchase. If this product has any faults, you, the buyer, have certain statutory rights. Your statutory rights are not restricted in any way by the warranty described below.

**Warranty conditions**

The warranty period starts on the date of purchase. Please keep your receipt in a safe place. This will be required as proof of purchase.

If any material or manufacturing fault occurs within three years of the date of purchase of the product, we will either repair or replace the product for you or refund the purchase price (at our discretion). This warranty service requires that you present the defective appliance and the proof of purchase (receipt) within the three-year warranty period, along with a brief written description of the fault and of when it occurred.

If the defect is covered by the warranty, your product will either be repaired or replaced by us. The repair or replacement of a product does not signify the beginning of a new warranty period.

## Warranty period and statutory claims for defects

The warranty period is not prolonged by repairs effected under the warranty. This also applies to replaced and repaired components. Any damage and defects present at the time of purchase must be reported immediately after unpacking. Repairs carried out after expiry of the warranty period shall be subject to a fee.

## Scope of the warranty

This appliance has been manufactured in accordance with strict quality guidelines and inspected meticulously prior to delivery.

The warranty covers material faults or production faults. The warranty does not extend to product parts subject to normal wear and tear or to fragile parts which could be considered as consumable parts such as switches, batteries or parts made of glass.

The warranty does not apply if the product has been damaged, improperly used or improperly maintained. The directions in the operating instructions for the product regarding proper use of the product are to be strictly followed. Uses and actions that are discouraged in the operating instructions or which are warned against must be avoided.

This product is intended solely for private use and not for commercial purposes. The warranty shall be deemed void in cases of misuse or improper handling, use of force and modifications / repairs which have not been carried out by one of our authorised Service centres.

## Warranty claim procedure

To ensure quick processing of your case, please observe the following instructions:

- Please have the till receipt and the item number (e.g. IAN 12345) available as proof of purchase.
- You will find the item number on the type plate on the product, an engraving on the product, on the front page of the operating instructions (below left) or on the sticker on the rear or bottom of the product.
- If functional or other defects occur, please contact the service department listed either by **telephone** or by **e-mail**.
- You can return a defective product to us free of charge to the service address that will be provided to you. Ensure that you enclose the proof of purchase (till receipt) and information about what the defect is and when it occurred.



You can download these instructions along with many other manuals, product videos and installation software at [www.lidl-service.com](http://www.lidl-service.com).

This QR code will take you directly to the Lidl service page ([www.lidl-service.com](http://www.lidl-service.com)) where you can open your operating instructions by entering the item number (IAN) 123456.

## Service

**GB Service Great Britain**  
 Tel.: 0800 404 7657  
 E-Mail: kompernass@lidl.co.uk

**IE Service Ireland**  
 Tel.: 1890 930 034  
 (0,08 EUR/Min., (peak))  
 (0,06 EUR/Min., (off peak))  
 E-Mail: kompernass@lidl.ie

IAN 321205\_1901

## Importer

Please note that the following address is not the service address. Please use the service address provided in the operating instructions.

KOMPERNASS HANDELS GMBH  
 BURGSTRASSE 21  
 DE-44867 BOCHUM  
 GERMANY  
 www.kompernass.com

## Disposal



The packaging is made from environmentally friendly material and can be disposed of at your local recycling plant.



**Do not dispose of power tools in your normal household waste!**

In accordance with European Directive 2012/19/EU on Waste Electrical and Electronic Equipment and its integration into national law, used power tools must be disposed of separately and recycled in an environmentally friendly manner.

Your local community or municipal authorities can provide information on how to dispose of the appliance.



Dispose of the packaging in an environmentally friendly manner. Note the labelling on the packaging and separate the packaging material components for disposal if necessary. The packaging material is labelled with abbreviations (a) and numbers (b) with the following meanings:  
 1–7: Plastics,  
 20–22: Paper and cardboard,  
 80–98: Composites



Your local community or municipal authorities can provide information on how to dispose of the worn-out product.



## Translation of the original Conformity Declaration

We, KOMPERNASS HANDELS GMBH, document officer: Mr Semi Uguzlu, BURGSTR. 21, DE - 44867 BOCHUM, GERMANY, hereby declare that this product complies with the following standards, normative documents and EC directives:

**Machinery Directive  
(2006/42/EC)**

**EMC (Electromagnetic Compatibility)  
(2014/30/EU)**

**RoHS Directive  
(2011 / 65 / EU)\***

\*The manufacturer bears the full responsibility for compliance with this conformity declaration. The object of the declaration described above complies with the requirements of the Directive 2011/65/EU of the European Parliament and Council of 8 June 2011 on the limitations of use of certain dangerous substances in electrical and electronic appliances.

### Applied harmonised standards:

EN 62841-1:2015

EN 62841-2-4:2014

EN 55014-1:2017

EN 55014-2:2015

EN 61000-3-2:2014

EN 61000-3-3:2013

EN 50581:2012

**Type/appliance designation:** Power sander PPS 200 B2

**Year of manufacture:** 03-2019

**Serial number:** IAN 321205\_1901

Bochum, 02.03.2019



Semi Uguzlu

- Quality Manager -

We reserve the right to make technical changes in the context of further product development.

# Table des matières

<b>Introduction</b> .....	<b>24</b>
Utilisation conforme à l'usage prévu .....	24
Équipement .....	24
Matériel livré .....	24
Caractéristiques techniques .....	24
<b>Avertissements de sécurité généraux pour l'outil électrique</b> .....	<b>25</b>
1. Sécurité de la zone de travail .....	25
2. Sécurité électrique .....	25
3. Sécurité des personnes .....	26
4. Utilisation et entretien de l'outil électrique .....	26
5. Maintenance et entretien .....	27
Consignes de sécurité spécifiques à l'appareil .....	27
Accessoires/équipements supplémentaires d'origine .....	28
<b>Utilisation</b> .....	<b>28</b>
Allumer et éteindre .....	28
Fixation de la feuille abrasive .....	28
Aspiration de la poussière .....	29
Consignes de travail, conseils et astuces .....	29
<b>Entretien et nettoyage</b> .....	<b>30</b>
<b>Garantie de Kompernass Handels GmbH</b> .....	<b>30</b>
Service après-vente .....	32
Importateur .....	32
<b>Mise au rebut</b> .....	<b>32</b>
<b>Traduction de la déclaration de conformité originale</b> .....	<b>33</b>

## PONCEUSE MULTIFONCTION PPS 200 B2

### Introduction

Nous vous félicitons pour l'achat de votre nouvel appareil. Vous venez ainsi d'opter pour un produit de grande qualité. Le mode d'emploi fait partie de ce produit. Il contient des remarques importantes concernant la sécurité, l'usage et la mise au rebut. Avant d'utiliser le produit, veuillez vous familiariser avec toutes les consignes d'utilisation et de sécurité. N'utilisez le produit que conformément aux descriptions et pour les domaines d'utilisation prévus. Si vous cédez le produit à un tiers, remettez-lui également tous les documents.

### Utilisation conforme à l'usage prévu

L'appareil est conçu pour le ponçage à sec de bois, plastiques et laques/vernis. Toute utilisation autre ou modification est considérée comme étant non conforme et s'accompagne de risques d'accident considérables. Le fabricant n'assume aucune responsabilité pour les dommages résultant d'une utilisation non conforme à l'usage prévu. L'appareil n'est pas conçu pour un usage professionnel.

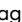
### Équipement

- ❶ Poignée
- ❷ Touche de déverrouillage
- ❸ Boîte de récupération de la poussière
- ❹ Raccordement (aspiration)
- ❺ Adaptateur pour l'aspiration des poussières externe
- ❻ Plateau de ponçage (rectangulaire)
- ❼ Feuille abrasive
- ❽ Plateau de ponçage (triangulaire en dessous)
- ❾ Plateau de ponçage (triangulaire au dessus)
- ❿ Interrupteur MARCHE/ARRÊT

### Matériel livré

- 1 ponceuse multifonction
- 3 feuilles abrasives (grain 120)
- 1 boîte de récupération de la poussière
- 1 adaptateur pour l'aspiration des poussières externe
- 1 mode d'emploi

### Caractéristiques techniques

Tension nominale :	230 V ~ 50 Hz (courant alternatif)
Puissance nominale absorbée :	200 W
Régime nominal :	$n_0$ 14000 min <sup>-1</sup>
Nombre d'oscillations nominal :	$n_0$ 28000 min <sup>-1</sup>
Forme de la feuille abrasive :	rectangulaire 112 x 112 mm Triangle 93 x 93 x 92 mm
Classe de protection :	II /  (double blindage)

### Informations relatives aux bruits et aux vibrations :

Valeur de mesure du bruit déterminée conformément à la norme EN 62841. Le niveau de bruit A pondéré typique de l'outil électrique est de :

Niveau de pression acoustique $L_{PA}$ :	78,5 dB (A)
Niveau de puissance acoustique $L_{WA}$ :	89,5 dB (A)
Imprecision K :	3 dB



**Porter une protection auditive !**

Valeurs de vibrations (somme vectorielle triaxiale) déterminées conformément à EN 62841 :

Valeur d'émission de vibration  $a_h = 5,71 \text{ m} / \text{s}^2$   
Imprecision K = 1,5 m / s<sup>2</sup>

**REMARQUE**

- ▶ Les valeurs d'émission de vibrations et les valeurs d'émissions sonores indiquées ont été mesurées conformément à une méthode de mesure normée et peuvent être utilisées pour comparer des outils électriques.
- ▶ Les valeurs d'émission de vibrations et les valeurs d'émissions sonores indiquées peuvent également être utilisées pour une évaluation préliminaire de la sollicitation.

**⚠ AVERTISSEMENT !**

- ▶ Pendant l'utilisation effective de l'outil électrique, les émissions de vibrations et sonores peuvent différer des valeurs indiquées en fonction de la manière dont l'outil électrique est utilisé, et en particulier en fonction du type de pièce à usiner.
- ▶ Essayez de garder la sollicitation aussi faible que possible. Des mesures d'exemple de réduction de la sollicitation des vibrations sont le port de gants lors de l'utilisation de l'outil et la limitation du temps de travail. À ce titre, toutes les parts du cycle de travail doivent être prises en compte (par exemple les durées pendant lesquelles l'outil est éteint et celles pendant lesquelles il est allumé mais fonctionne sans charge).



**Avertissements de sécurité généraux pour l'outil électrique**

**⚠ AVERTISSEMENT!**

- ▶ Lire tous les avertissements de sécurité, les instructions, les illustrations et les spécifications fournis avec cet outil électrique. Ne pas suivre les instructions énumérées ci-dessous peut provoquer un choc électrique, un incendie et/ou une blessure sérieuse.

**Conserver tous les avertissements et toutes les instructions pour pouvoir s'y reporter ultérieurement.**

Le terme „outil électrique“ dans les avertissements fait référence à votre outil électrique alimenté par le secteur (avec cordon d'alimentation) ou votre outil électrique fonctionnant sur batterie (sans cordon d'alimentation).

**1. Sécurité de la zone de travail**

- a) **Conserver la zone de travail propre et bien éclairée.** Les zones en désordre ou sombres sont propices aux accidents.
- b) **Ne pas faire fonctionner les outils électriques en atmosphère explosive, par exemple en présence de liquides inflammables, de gaz ou de poussières.** Les outils électriques produisent des étincelles qui peuvent enflammer les poussières ou les fumées.
- c) **Maintenir les enfants et les personnes présentes à l'écart pendant l'utilisation de l'outil électrique.** Les distractions peuvent vous faire perdre le contrôle de l'outil.

**2. Sécurité électrique**

- a) **Il faut que les fiches de l'outil électrique soient adaptées au socle. Ne jamais modifier la fiche de quelque façon que ce soit. Ne pas utiliser d'adaptateurs avec des outils électriques à branchement de terre.** Des fiches non modifiées et des socles adaptés réduisent le risque de choc électrique.
- b) **Éviter tout contact du corps avec des surfaces reliées à la terre telles que les tuyaux, les radiateurs, les cuisinières et les réfrigérateurs.** Il existe un risque accru de choc électrique si votre corps est relié à la terre.
- c) **Ne pas exposer les outils électriques à la pluie ou à des conditions humides.** La pénétration d'eau à l'intérieur d'un outil électrique augmente le risque de choc électrique.
- d) **Ne pas maltraiter le cordon. Ne jamais utiliser le cordon pour porter, tirer ou débrancher l'outil électrique. Maintenir le cordon à l'écart de la chaleur, du lubrifiant, des arêtes vives ou des parties en mouvement.** Des cordons endommagés ou emmêlés augmentent le risque de choc électrique.

- e) Lorsqu'on utilise un outil électrique à l'extérieur, utiliser un prolongateur adapté à l'utilisation extérieure. L'utilisation d'un cordon adapté à l'utilisation extérieure réduit le risque de choc électrique.
- f) Si l'usage d'un outil électrique dans un emplacement humide est inévitable, utiliser une alimentation protégée par un dispositif à courant différentiel résiduel (RCD). L'usage d'un RCD réduit le risque de choc électrique.

### 3. Sécurité des personnes

- a) Rester vigilant, regarder ce que vous êtes en train de faire et faire preuve de bon sens dans votre utilisation de l'outil électrique. Ne pas utiliser un outil électrique lorsque vous êtes fatigué ou sous l'emprise de drogues, de l'alcool ou de médicaments. Un moment d'inattention en cours d'utilisation d'un outil électrique peut entraîner des blessures graves.
- b) Utiliser un équipement de protection individuelle. Toujours porter une protection pour les yeux. Les équipements de protection individuelle tels que les masques contre les poussières, les chaussures de sécurité antidérapantes, les casques ou les protections auditives utilisés pour les conditions appropriées réduisent les blessures.
- c) Éviter tout démarrage intempestif. S'assurer que l'interrupteur est en position arrêt avant de brancher l'outil au secteur et/ou au bloc de batteries, de le ramasser ou de le porter. Porter les outils électriques en ayant le doigt sur l'interrupteur ou brancher des outils électriques dont l'interrupteur est en position marche est source d'accidents.
- d) Retirer toute clé de réglage avant de mettre l'outil électrique en marche. Une clé laissée fixée sur une partie tournante de l'outil électrique peut donner lieu à des blessures.
- e) Ne pas se précipiter. Garder une position et un équilibre adaptés à tout moment. Cela permet un meilleur contrôle de l'outil électrique dans des situations inattendues.

- f) S'habiller de manière adaptée. Ne pas porter de vêtements amples ou de bijoux. Garder les cheveux et les vêtements à distance des parties en mouvement. Des vêtements amples, des bijoux ou les cheveux longs peuvent être pris dans des parties en mouvement.
- g) Si des dispositifs sont fournis pour le raccordement d'équipements pour l'extraction et la récupération des poussières, s'assurer qu'ils sont connectés et correctement utilisés. Utiliser des collecteurs de poussière peut réduire les risques dus aux poussières.
- h) Rester vigilant et ne pas négliger les principes de sécurité de l'outil sous prétexte que vous avez l'habitude de l'utiliser. Une fraction de seconde d'inattention peut provoquer une blessure grave.

### 4. Utilisation et entretien de l'outil électrique

- a) Ne pas forcer l'outil électrique. Utiliser l'outil électrique adapté à votre application. L'outil électrique adapté réalise mieux le travail et de manière plus sûre au régime pour lequel il a été construit.
- b) Ne pas utiliser l'outil électrique si l'interrupteur ne permet pas de passer de l'état de marche à arrêt et inversement. Tout outil électrique qui ne peut pas être commandé par l'interrupteur est dangereux et il faut le réparer.
- c) Débrancher la fiche de la source d'alimentation et/ou enlever le bloc de batteries, s'il est amovible, avant tout réglage, changement d'accessoires ou avant de ranger l'outil électrique. De telles mesures de sécurité préventives réduisent le risque de démarrage accidentel de l'outil électrique.
- d) Conserver les outils électriques à l'arrêt hors de la portée des enfants et ne pas permettre à des personnes ne connaissant pas l'outil électrique ou les présentes instructions de le faire fonctionner. Les outils électriques sont dangereux entre les mains d'utilisateurs novices.

- e) Observer la maintenance des outils électriques et des accessoires. Vérifier qu'il n'y a pas de mauvais alignement ou de blocage des parties mobiles, des pièces cassées ou toute autre condition pouvant affecter le fonctionnement de l'outil électrique. En cas de dommages, faire réparer l'outil électrique avant de l'utiliser. De nombreux accidents sont dus à des outils électriques mal entretenus.
- f) Garder affûtés et propres les outils permettant de couper. Des outils destinés à couper correctement entretenus avec des pièces coupantes tranchantes sont moins susceptibles de bloquer et sont plus faciles à contrôler.
- g) Utiliser l'outil électrique, les accessoires et les lames etc., conformément à ces instructions, en tenant compte des conditions de travail et du travail à réaliser. L'utilisation de l'outil électrique pour des opérations différentes de celles prévues peut donner lieu à des situations dangereuses.
- h) Il faut que les poignées et les surfaces de préhension restent sèches, propres et dépourvues d'huiles et de graisses. Des poignées et des surfaces de préhension glissantes rendent impossibles la manipulation et le contrôle en toute sécurité de l'outil dans les situations inattendues.

## 5. Maintenance et entretien

- a) Faire entretenir l'outil électrique par un réparateur qualifié utilisant uniquement des pièces de rechange identiques. Cela assure le maintien de la sécurité de l'outil électrique.

### Consignes de sécurité spécifiques à l'appareil

Pour éviter tout risque de blessure et d'incendie ainsi que des risques pour la santé :

- Lorsque vous travaillez en plein air, raccordez l'appareil à un disjoncteur différentiel qui se déclenche à 30 mA au maximum.
- Utilisez exclusivement une rallonge homologuée pour l'extérieur.
- Sécurisez la pièce à traiter. Utilisez les dispositifs de fixation/l'étau pour tenir la pièce à usiner. Elle sera ainsi mieux tenue qu'avec la main.

- En cas de danger, débranchez immédiatement la fiche secteur de la prise secteur.
- Acheminez toujours le cordon d'alimentation de l'appareil vers l'arrière.
- **RISQUE D'INCENDIE DÛ À LA PROJECTION D'ÉTINCELLES !** Lorsque vous poncez des métaux, des étincelles sont projetées. Veillez de ce fait absolument à ce que personne ne soit mis en danger et qu'aucun matériau combustible ne se trouve à proximité de la zone de travail.

### AVERTISSEMENT ! POUSSIÈRES TOXIQUES !

- Les poussières de matériaux issues par exemple d'un enduit plombifère, de certains types de bois et de métal peuvent être dangereuses pour la santé. Le contact ou l'inhalation de ces poussières peut représenter un danger pour l'opérateur ou des personnes situées à proximité.

### AVERTISSEMENT ! DANGER CAUSÉ PAR LA POUSSIÈRE !

- En cas de travail prolongé sur du bois et, en particulier, si les matériaux usinés impliquent des poussières toxiques, raccordez l'appareil à un dispositif d'aspiration des poussières externe adapté. Portez des lunettes de protection et un masque anti-poussière !
- Lors de l'usinage de matières plastiques, de peintures, de laques/vernis, etc., veillez à une ventilation suffisante.
- N'imbibez pas les matériaux ou les surfaces à usiner de liquides à base de solvants.
- Évitez de poncer des peintures au plomb ou d'autres matériaux nocifs pour la santé.
- Les matériaux contenant de l'amiante ne doivent pas être usinés. L'amiante est cancérigène.
- L'appareil est conçu pour le ponçage sec de surfaces pour le bois, le plastique, le métal et le mastic ainsi que les surfaces vernies.

- N'usinez pas de matériaux mouillés ou de surfaces humides. La pénétration d'eau à l'intérieur d'un outil augmentera le risque de choc électrique.
- En cours d'utilisation, maintenez toujours fermement l'appareil des deux mains.
- N'appuyez en aucun cas les mains à côté de l'appareil, devant lui ou devant la surface à usiner, un risque de blessure existant en cas de glissement.
- Toujours éteindre l'appareil et attendre que la feuille abrasive **7** finisse d'osciller avant de déposer l'appareil.
- Lors de pauses de travail, avant toute manipulation sur l'appareil (par ex. changement du papier à poncer) et lorsque l'appareil est inutilisé, toujours débrancher la fiche secteur de la prise.
- L'appareil doit toujours être propre, sec et exempt d'huile ou de graisse.

### Accessoires/équipements supplémentaires d'origine

- Utilisez uniquement les accessoires et les équipements supplémentaires indiqués dans le mode d'emploi. L'utilisation d'outils d'usage différents de ceux recommandés dans ces instructions d'utilisation, ou bien d'autres accessoires, peut vous faire courir un risque de blessures.

## Utilisation

### Allumer et éteindre

#### Mise en marche :

- ◆ Appuyez l'interrupteur MARCHE/ ARRÊT **10** en position "I".

#### Mise hors service :

- ◆ Appuyez l'interrupteur MARCHE/ ARRÊT **10** en position "O".

### Fixation de la feuille abrasive

#### AVERTISSEMENT !

- ▶ Avant d'effectuer des travaux sur l'appareil, débranchez toujours la fiche secteur de la prise.

#### REMARQUE

- ▶ Avant de fixer une nouvelle feuille abrasive **7**, retirez la poussière et la saleté du plateau de ponçage **8**, de **6** et **9**.
- ▶ Veillez à ce que les trous d'aspiration sur la feuille abrasive correspondent à ceux du plateau de ponçage.
- ◆ Aligned la feuille abrasive **7** sur un côté du plateau de ponçage **6**, **8** et **9**.
- ◆ Placez ensuite la feuille abrasive **7** sur le plateau de ponçage **6**, **8** et **9** et appuyez-la bien.

Différents matériaux nécessitent différents grains. Lisez quels grains sont adaptés à quels travaux dans nos recommandations sans engagement, dans "Consignes de travail, conseils et astuces".

## Aspiration de la poussière

Portez un masque de protection anti-poussière !

### **⚠ AVERTISSEMENT ! RISQUE D'INCENDIE !**

- ▶ Il existe un risque d'incendie lors du travail avec des outils électriques dotés d'une boîte de récupération de la poussière ③ ou qui peuvent être reliés via un dispositif d'aspiration de la poussière à l'aspirateur ! Dans des conditions défavorables, comme par ex. une projection d'étincelles lors du ponçage de métal ou la présence de résidus métalliques dans le bois, la poussière de bois dans le sac à poussière (ou le sachet à poussière de l'aspirateur) risque de prendre feu spontanément. Ceci peut en particulier se passer lorsque la poussière de bois est mélangée à des restes de laque/vernis ou à d'autres substances chimiques et que la pièce à poncer est brûlante suite à un long travail. Évitez de ce fait absolument une surchauffe de la pièce à poncer et de l'appareil et videz toujours avant les pauses de travail la boîte de récupération de la poussière ③ ou le sac à poussière de l'aspirateur.

### Aspiration de la poussière avec la boîte de récupération de la poussière :

#### Positionner la boîte de récupération de la poussière :

- ◆ Glissez la boîte de récupération de la poussière ③ sur l'appareil.

#### Retirer la boîte de récupération de la poussière :

- ◆ Appuyez sur la touche de déverrouillage ② et retirez la boîte de récupération de la poussière ③ de l'appareil.

### REMARQUE

- ▶ Afin de garantir une performance d'aspiration optimale, vider la boîte de récupération de la poussière ③ à temps et la tapoter.
- ▶ Vous avez besoin de feuilles abrasives à trous pour l'aspiration de la poussière.

### Aspiration de la poussière par aspiration externe

#### Raccordement :

- ◆ Pour l'aspiration de la poussière à l'aide d'un aspirateur, glissez le flexible d'aspiration d'un dispositif d'aspiration de la poussière autorisé (par ex. un aspirateur d'atelier) dans le raccordement ④.

### REMARQUE

- ▶ Utilisez si nécessaire l'adaptateur ⑤, en le glissant dans le raccordement ④.

#### Retrait :

- ◆ Retirez le flexible du dispositif d'aspiration de la poussière du raccordement ④, ou le cas échéant de l'adaptateur ⑤.

### Consignes de travail, conseils et astuces

- ◆ Déplacez l'appareil parallèlement en effectuant des mouvements circulaires ou bien en alternance dans le sens longitudinal et transversal.
- ◆ Ne pas appuyer sur l'appareil. Les feuilles abrasives tendent sinon à se colmater et dégradent ainsi la performance de ponçage.
- ◆ Nettoyez de temps en temps la feuille abrasive ⑦ avec l'aspirateur.
- ◆ Ne poncez jamais différents matériaux (par ex. bois et ensuite métal) avec la même feuille abrasive ⑦.

Dans le tableau suivant, vous trouverez des valeurs sans engagement qui vous faciliteront la détermination de la feuille abrasive ⑦.



Bois	Feuille abrasive / grain
Traitement du bois	40-240
Pré-ponçage par ex. de poutres et planches rugueuses, non rabotées	40, 60
Pré-ponçage plan	80, 100, 120
Ponçage fin de bois durs	180, 240

Peintures / laques/ vernis	Feuille abrasive / grain
Traitement de couches de peinture / laque/vernis ou premières couches tels que filler et mastic	40-320
Ponçage de peinture	40, 60
Ponçage de peinture d'apprêt	80, 100, 120
Ponçage de finition d'apprêts avant le laquage/vernisage	180, 240, 320

## Entretien et nettoyage

### **AVERTISSEMENT !** **RISQUE DE BLESSURE !**

- ▶ Avant d'effectuer des travaux sur l'appareil, débranchez toujours la fiche secteur de la prise.
- Nettoyez l'appareil directement après avoir achevé les travaux.
- N'utilisez pas d'objets pointus pour nettoyer l'appareil. Aucun liquide ne doit pénétrer à l'intérieur de l'appareil.
- Utilisez un chiffon pour nettoyer le boîtier. N'utilisez en aucun cas de l'essence, du solvant ou un produit de nettoyage qui attaquent le plastique. Utilisez un aspirateur pour le nettoyage complet de l'appareil.
- Les ouïes de ventilation doivent toujours être dégagées.
- Éliminez la poussière de ponçage qui adhère à l'aide d'un pinceau.

## Garantie de Kompennass Handels GmbH

Chère cliente, cher client,

Cet appareil est garanti 3 ans à partir de la date d'achat. Si ce produit venait à présenter des vices, vous disposez de droits légaux face au vendeur de ce produit. Vos droits légaux ne sont pas restreints par notre garantie présentée ci-dessous.

### Conditions de garantie

La période de garantie débute à la date d'achat. Veuillez bien conserver le ticket de caisse. Celui-ci servira de preuve d'achat.

Si dans un délai de trois ans suivant la date d'achat de ce produit, un vice de matériel ou de fabrication venait à apparaître, le produit sera réparé, remplacé gratuitement par nos soins ou le prix d'achat remboursé, selon notre choix. Cette prestation sous garantie nécessite, dans le délai de trois ans, la présentation de l'appareil défectueux et du justificatif d'achat (ticket de caisse) ainsi que la description brève du vice et du moment de son apparition.

Si le vice est couvert par notre garantie, vous recevrez le produit réparé ou un nouveau produit en retour. Aucune nouvelle période de garantie ne débute avec la réparation ou l'échange du produit.

## Période de garantie et réclamation légale pour vices cachés

L'exercice de la garantie ne prolonge pas la période de garantie. Cette disposition s'applique également aux pièces remplacées ou réparées. Les dommages et vices éventuellement déjà présents à l'achat doivent être signalés immédiatement après le déballage. Toute réparation survenant après la période sous garantie fera l'objet d'une facturation.

### Étendue de la garantie

L'appareil a été fabriqué avec soin conformément à des directives de qualité strictes et consciencieusement contrôlé avant sa livraison.

La prestation de la garantie s'applique aux vices de matériel et de fabrication. Cette garantie ne s'étend pas aux pièces du produit qui sont exposées à une usure normale et peuvent de ce fait être considérées comme pièces d'usure, ni aux détériorations de pièces fragiles, par ex. interrupteurs, batteries ou pièces en verre.

Cette garantie devient caduque si le produit est détérioré, utilisé ou entretenu de manière non conforme. Toutes les instructions listées dans le manuel d'utilisation doivent être exactement respectées pour une utilisation conforme du produit. Des buts d'utilisation et actions qui sont déconseillés dans le manuel d'utilisation, ou dont vous êtes avertis doivent également être évités.

Le produit est uniquement destiné à un usage privé et ne convient pas à un usage professionnel. La garantie est annulée en cas d'entretien incorrect et inapproprié, d'usage de la force et en cas d'intervention non réalisée par notre centre de service après-vente agréé.

## Procédure en cas de garantie

Afin de garantir un traitement rapide de votre demande, veuillez suivre les indications suivantes :

- Veuillez avoir à portée de main pour toutes questions le ticket de caisse et la référence article (par ex. IAN 12345) en tant que justificatif de votre achat.
- Vous trouverez la référence sur la plaque signalétique sur le produit, une gravure sur le produit, sur la page de garde du mode d'emploi (en bas à gauche) ou sur l'autocollant au dos ou sur le dessous du produit.
- Si des erreurs de fonctionnement ou d'autres vices venaient à apparaître, veuillez d'abord contacter le département service clientèle cité ci-dessous par **téléphone** ou par **e-mail**.
- Vous pouvez ensuite retourner un produit enregistré comme étant défectueux en joignant le ticket de caisse et en indiquant en quoi consiste le vice et quand il est survenu, sans devoir l'affranchir à l'adresse de service après-vente communiquée.



Sur [www.lidl-service.com](http://www.lidl-service.com), vous pourrez télécharger ce mode d'emploi et de nombreux autres manuels, vidéos produit et logiciels d'installation.

Grâce à ce code QR, vous arriverez directement sur le site Lidl service après-vente ([www.lidl-service.com](http://www.lidl-service.com)) et vous pourrez ouvrir votre mode d'emploi en saisissant votre référence (IAN) 123456.

## Service après-vente

**FR Service France**  
Tel.: 0800 919270  
E-Mail: kompernass@lidl.fr

**BE Service Belgique**  
Tel.: 070 270 171 (0,15 EUR/Min.)  
E-Mail: kompernass@lidl.be

IAN 321205\_1901

## Importateur

Veillez tenir compte du fait que l'adresse suivante n'est pas une adresse de service après-vente. Veuillez d'abord contacter le service mentionné.

KOMPERNASS HANDELS GMBH  
BURGSTRASSE 21  
DE-44867 BOCHUM  
ALLEMAGNE  
www.kompernass.com

## Mise au rebut



L'emballage est constitué de matériaux écologiques que vous pouvez recycler par le biais des services de recyclage locaux.



**Ne jetez pas les outils électriques dans les ordures ménagères !**

Conformément à la directive européenne 2012/19/EU relative aux appareils usagés électriques et électroniques, et à sa transposition en droit national, les appareils électroniques usagés doivent être collectés séparément et valorisés dans le respect de l'environnement.

Renseignez-vous auprès de votre mairie ou des services de votre commune pour connaître les possibilités de mise au rebut de votre appareil usagé.



Éliminez l'emballage d'une manière respectueuse de l'environnement.

Observez le marquage sur les différents matériaux d'emballage et triez-les séparément si nécessaire. Les matériaux d'emballage sont repérés par des abréviations (a) et des numéros (b) qui ont la signification suivante :

- 1-7 : Plastiques,
- 20-22 : Papier et carton,
- 80-98 : Matériaux composites



Renseignez-vous auprès de votre commune pour connaître les possibilités de mise au rebut de votre appareil usagé.

## Traduction de la déclaration de conformité originale

Nous soussignés, KOMPERNASS HANDELS GMBH, responsable du document : M. Semi Uguzlu, BURGSTR. 21, DE - 44867 BOCHUM, ALLEMAGNE, déclarons par la présente que ce produit est en conformité avec les normes, documents normatifs et directives CE suivants :

### **Directive relative aux machines (2006 / 42 / CE)**

### **Compatibilité électromagnétique (2014 / 30 / EU)**

### **Directive RoHS (2011 / 65 / EU)\***

\*La seule responsabilité pour l'établissement de cette déclaration de conformité incombe au fabricant. L'objet de la déclaration décrit ci-dessus répond aux prescriptions de la directive 2011/65/EU du Parlement européen et du Conseil en date du 8 juin 2011 visant la restriction de l'utilisation de certaines substances dangereuses dans les appareils électriques et électroniques.

### **Normes harmonisées appliquées :**

EN 62841-1:2015

EN 62841-2-4:2014

EN 55014-1:2017

EN 55014-2:2015

EN 61000-3-2:2014

EN 61000-3-3:2013

EN 50581:2012

**Type / désignation de l'appareil :** Ponceuse multifonction PPS 200 B2

**Année de fabrication :** 03-2019

**Numéro de série :** IAN 321205\_1901

Bochum, le 02.03.2019



Semi Uguzlu

- Responsable qualité -

Sous réserve de modifications techniques à des fins de perfectionnement.



# Inhoud

<b>Inleiding</b> .....	<b>36</b>
Gebruk in overeenstemming met bestemming .....	36
Onderdelen .....	36
Inhoud van het pakket .....	36
Technische gegevens .....	36
<b>Algemene veiligheidsvoorschriften voor elektrisch gereedschap</b> .....	<b>37</b>
1. Veiligheid op de werkplek .....	37
2. Elektrische veiligheid .....	37
3. Veiligheid van personen .....	38
4. Gebruik en behandeling van het elektrische gereedschap .....	38
5. Service .....	39
Apparaatspecifieke veiligheidsvoorschriften .....	39
Originele accessoires/hulpstukken .....	40
<b>Bediening</b> .....	<b>40</b>
In- en uitschakelen .....	40
Schuurvel bevestigen .....	40
Stof afzuigen .....	40
Werkinstructies, tips en trucs .....	41
<b>Onderhoud en reiniging</b> .....	<b>41</b>
<b>Garantie van Kompernaß Handels GmbH</b> .....	<b>42</b>
Service .....	43
Importeur .....	43
<b>Afvoeren</b> .....	<b>43</b>
<b>Vertaling van de oorspronkelijke conformiteitsverklaring</b> .....	<b>44</b>

## PENTASCHUURMACHINE PPS 200 B2

### Inleiding

Hartelijk gefeliciteerd met de aankoop van uw nieuwe apparaat. U hebt hiermee gekozen voor een hoogwaardig product. De gebruiksaanwijzing maakt deel uit van dit product. Deze bevat belangrijke aanwijzingen voor veiligheid, gebruik en afvoer. Lees alle bedienings- en veiligheidsvoorschriften voordat u het product in gebruik neemt. Gebruik het product uitsluitend op de voorgeschreven wijze en voor de aangegeven doeleinden. Geef alle documenten mee als u het product overdraagt aan een derde.

### Gebruik in overeenstemming met bestemming

Het apparaat is geschikt voor het droog schuren van hout, kunststoffen en lakken. Ieder ander gebruik of wijziging van het apparaat geldt als niet in overeenstemming met het gebruiksdoel en brengt gevaar voor letsel en schade met zich mee. De fabrikant aanvaardt geen aansprakelijkheid voor schade die voortvloeit uit gebruik in strijd met de bestemming. Het apparaat is niet bestemd voor bedrijfsmatig of commercieel gebruik.

### Onderdelen

- 1 Greepvlak
- 2 Ontgrendelingsknop
- 3 Stofopvangreservoir
- 4 Aansluiting (afzuiging)
- 5 Adapter voor externe stofafzuiging
- 6 Schuurzool (vierhoek)
- 7 Schuurvel
- 8 Schuurzool (driehoek onder)
- 9 Schuurzool (driehoek boven)
- 10 Aan-/uitknop

### Inhoud van het pakket

- 1 pentaschuurmachine
- 3 schuurvellen (korrel 120)
- 1 stofopvangreservoir
- 1 adapter voor externe stofafzuiging
- 1 gebruiksaanwijzing

### Technische gegevens

Nominale spanning:	230 V ~ 50 Hz (wisselstroom)
Nominaal vermogen:	200 W
Nominaal toerental:	$n_0$ 14.000 min <sup>-1</sup>
Nominaal aantal schuurbewegingen:	$n_0$ 28.000 min <sup>-1</sup>
Afmetingen schuurvel:	Vierhoek 112 x 112 mm Driehoek 93 x 93 x 92 mm
Beschermingsklasse:	II/□ (Dubbele isolatie)

### Geluids- en trillingsgegevens:

Gemeten waarde voor geluid vastgesteld conform EN 62841. Het A-gewogen geluidsniveau van het elektrische gereedschap bedraagt gemiddeld:

Geluidsdrukniveau $L_{PA}$ :	78,5 dB (A)
Geluidsvermogensniveau $L_{WA}$ :	89,5 dB (A)
Onzekerheid K:	3 dB



### Draag gehoorbescherming!

Trillingswaarden (vectorsom van drie richtingen) bepaald conform EN 62841:

Trillingsemisiewaarde $a_h$ :	5,71 m / s <sup>2</sup>
Onzekerheid K:	1,5 m / s <sup>2</sup>

### OPMERKING

- De vermelde totale trillingswaarden en trillingsemisiewaarden zijn in een genormeerde testopstelling gemeten en kunnen ook worden gebruikt voor vergelijking van een elektrisch gereedschap met een ander elektrisch gereedschap.
- De vermelde totale trillingswaarden en trillingsemisiewaarden kunnen ook worden gebruikt voor een voorlopige inschatting van de belasting.

**⚠ WAARSCHUWING!**

- ▶ De trillings- en geluidsemissieniveaus kunnen tijdens het daadwerkelijke gebruik van het elektrische gereedschap afwijken van de vermelde waarden, afhankelijk van de aard en het gebruik van het elektrische gereedschap, en in het bijzonder afhankelijk van het soort werkstuk dat wordt bewerkt.
- ▶ Probeer de belasting zo klein mogelijk te houden. Om de trillingsbelasting te reduceren, kunt u bijvoorbeeld handschoenen dragen tijdens het gebruik van het gereedschap en slechts beperkte tijd met het gereedschap werken. Daarbij dient u rekening te houden met alle aspecten van de bedrijfscyclus (bijvoorbeeld perioden waarin het gereedschap is uitgeschakeld en perioden waarin het gereedschap weliswaar is ingeschakeld, maar niet wordt belast).



**Algemene veiligheidsvoorschriften voor elektrisch gereedschap**

**⚠ WAARSCHUWING!**

- ▶ Lees alle veiligheidsvoorschriften, aanwijzingen, afbeeldingen en technische gegevens van dit elektrische gereedschap. Het niet naleven van de navolgende aanwijzingen kan elektrische schokken, brand en/of ernstig letsel veroorzaken.

**Bewaar alle veiligheidsvoorschriften en instructies voor toekomstig gebruik.**

De in de veiligheidsvoorschriften gebruikte term “elektrisch gereedschap” heeft betrekking op elektrisch gereedschap dat op netvoeding werkt (met snoer) en op elektrisch gereedschap dat op accu’s werkt (zonder snoer).

**1. Veiligheid op de werkplek**

- a) **Houd uw werkomgeving schoon en goed verlicht.** Wanorde en een niet-verlichte werkomgeving kunnen leiden tot ongelukken.

- b) **Gebruik het elektrische gereedschap niet in explosiegevaarlijke omgevingen waarin zich brandbare vloeistof, gas of stof bevindt.** Elektrisch gereedschap geeft namelijk vonken af die stof of dampen kunnen doen ontvlammen.
- c) **Houd kinderen en andere personen uit de buurt terwijl u elektrisch gereedschap gebruikt.** Als u afgeleid raakt, zou u namelijk de controle over het elektrische gereedschap kunnen verliezen.

**2. Elektrische veiligheid**

- a) **De stekker van het elektrische gereedschap moet in het stopcontact passen. De stekker mag op geen enkele wijze worden veranderd. Gebruik geen verloopstekker in combinatie met geaard elektrisch gereedschap.** Onveranderde stekkers en passende stopcontacten verminderen het risico op een elektrische schok.
- b) **Voorkom lichamelijk contact met geaarde oppervlakken zoals buizen, verwarmingstoestellen, fornuizen en koelkasten.** Er bestaat een verhoogd risico op een elektrische schok als uw lichaam geaard is.
- c) **Houd elektrisch gereedschap uit de buurt van regen of vocht.** Als er water in een elektrisch gereedschap binnendringt, bestaat er verhoogd risico op een elektrische schok.
- d) **Gebruik het aansluitsnoer niet voor oneigenlijke doelen, bijvoorbeeld om het elektrische gereedschap te dragen, om het gereedschap op te hangen of om de stekker uit het stopcontact te trekken.** Houd het aansluitsnoer uit de buurt van hitte, olie, scherpe randen of bewegende onderdelen. Beschadigde of in de war geraakte aansluitsnoeren verhogen de kans op een elektrische schok.
- e) **Gebruik bij het werken met elektrisch gereedschap buitenshuis alleen verlengsnoeren die zijn goedgekeurd voor gebruik buitenshuis.** Het gebruik van een verlengsnoer dat geschikt is voor gebruik buitenshuis, vermindert het risico op een elektrische schok.



- f) Als u het niet kunt vermijden om het elektrische gereedschap in een vochtige omgeving te gebruiken, maak dan gebruik van een aardlekschakelaar. Het gebruik van een aardlekschakelaar vermindert het risico op een elektrische schok.
- g) Als stofafzuigings- en opvangvoorzieningen kunnen worden bevestigd, moeten deze worden aangesloten en correct worden gebruikt. Het gebruik van een stofafzuiging kan risico's door stof beperken.

### 3. Veiligheid van personen

- a) Wees alert, let op wat u doet en gebruik uw gezond verstand wanneer u elektrisch gereedschap gebruikt. Gebruik geen elektrisch gereedschap als u moe bent of onder invloed bent van drugs, alcohol of medicijnen. Eén moment van onoplettendheid kan bij het gebruik van elektrisch gereedschap al tot ernstig letsel leiden.
- b) Draag persoonlijke beschermingsmiddelen en draag altijd een veiligheidsbril. Het dragen van persoonlijke beschermingsmiddelen zoals een stofmasker, antislip-veiligheidsschoenen, een veiligheidshelm of gehoorbescherming, afhankelijk van het type en het gebruik van het elektrische gereedschap, vermindert het risico op letsel.
- c) Voorkom onbedoelde inschakeling. Controleer of het elektrische gereedschap uitgeschakeld is voordat u het aansluit op de netvoeding en/of op een accu en voordat u het gereedschap optilt of draagt. Als u bij het dragen van elektrisch gereedschap uw vinger op de aan-/uitknop houdt of als u reeds ingeschakeld elektrisch gereedschap op de netvoeding aansluit, kan dit tot ongelukken leiden.
- d) Verwijder alle afstelgereedschap of moersleutels voordat u het elektrische gereedschap aanzet. Gereedschap of moersleutels die zich in een draaiend onderdeel van het elektrische gereedschap bevinden, kunnen letsel veroorzaken.
- e) Voorkom een abnormale lichaamshouding. Zorg dat u stevig staat en bewaar altijd uw evenwicht. Zo kunt u het elektrische gereedschap in onverwachte situaties beter onder controle houden.
- f) Draag geschikte kleding. Draag geen wijde kleding of sieraden. Houd haar en kleding uit de buurt van bewegende onderdelen. Loszittende kleding, sieraden of haren kunnen door bewegende onderdelen worden gegrepen.
- g) Als stofafzuigings- en opvangvoorzieningen kunnen worden bevestigd, moeten deze worden aangesloten en correct worden gebruikt. Het gebruik van een stofafzuiging kan risico's door stof beperken.
- h) Laat u niet misleiden door schijnbare veiligheid en negeer de veiligheidsregels voor elektrisch gereedschap niet, ook wanneer u na veelvuldig gebruik vertrouwd bent met het elektrische gereedschap. Onachtzaamheid kan in een fractie van een seconde tot ernstig letsel leiden.

### 4. Gebruik en behandeling van het elektrische gereedschap

- a) Voorkom overbelasting van het elektrische gereedschap. Gebruik voor uw werkzaamheden het daarvoor bedoelde elektrische gereedschap. Met een geschikt elektrisch gereedschap werkt u beter en veiliger in het aangegeven vermogensbereik.
- b) Gebruik geen elektrisch gereedschap waarvan de aan-/uitknop defect is. Elektrisch gereedschap dat niet meer aan- of uitgezet kan worden, is gevaarlijk en moet worden gerepareerd.
- c) Haal de stekker uit het stopcontact en/of verwijder de afneembare accu voordat u instellingen aan het apparaat verricht, hulpstukken verwisselt of het elektrische gereedschap weglegt. Deze voorzorgsmaatregel voorkomt dat het elektrische gereedschap onbedoeld kan worden gestart.
- d) Berg elektrisch gereedschap buiten het bereik van kinderen op als het niet in gebruik is. Zorg ervoor dat het elektrische gereedschap niet wordt gebruikt door personen die er niet mee vertrouwd zijn of die deze instructies niet hebben gelezen. Elektrisch gereedschap is gevaarlijk als het door onervaren personen wordt gebruikt.

- e) Onderhoud elektrisch gereedschap en hulpstukken zorgvuldig. Controleer of bewegende onderdelen naar behoren werken en niet klemmen, en of er geen onderdelen gebroken of zodanig beschadigd zijn dat de werking van het elektrische gereedschap wordt aangetast. Laat beschadigde onderdelen vóór de ingebruikname van het elektrische gereedschap repareren. Veel ongelukken zijn het gevolg van slecht onderhoud van elektrisch gereedschap.
- f) Houd snijwerktuigen scherp en schoon. Met zorg onderhouden snijwerktuigen lopen minder vaak vast en zijn gemakkelijker te bedienen.
- g) Gebruik elektrisch gereedschap, hulpstukken en dergelijke in overeenstemming met de handleiding. Houd daarbij rekening met de werkzaamheden en de te verrichten werkzaamheden. Het gebruik van elektrisch gereedschap voor andere doeleinden dan de beoogde toepassingen kan tot gevaarlijke situaties leiden.
- h) Houd handgrepen en greepvlakken droog, schoon en vrij van olie en vet. Bij gladde handgrepen en greepvlakken is een veilige bediening en controle van het elektrische gereedschap in onvoorziene situaties niet mogelijk.

## 5. Service

- a) Laat uw elektrische gereedschap alleen door gekwalificeerde vakmensen en uitsluitend met originele vervangingsonderdelen repareren. Op die manier blijft de veiligheid van het elektrische gereedschap gewaarborgd.

## Apparaatspecifieke veiligheidsvoorschriften

Voorkom letsel- en brandgevaar en gezondheidsrisico's:

- Sluit het apparaat, wanneer u in de openlucht werkt, aan via een lekstroom-veiligheidsschakelaar (FI) met maximaal 30 mA uitschakelstroom.
- Gebruik uitsluitend een verlengsnoer dat is toegestaan voor gebruik buitenshuis.

- Zet het werkstuk vast. Gebruik lijmklemmen/ een bankschroef om het werkstuk vast te zetten. Het blijft dan beter op zijn plaats dan wanneer u het met de hand vasthoudt.
- Trek bij gevaar direct de stekker uit het stopcontact.
- Leid het snoer altijd naar achteren en weg van het apparaat vandaan.
- **BRANDGEVAAR DOOR VONKENREGEN!** Wanneer u metaal slijpt, ontstaat er een vonkenregen. Let er daarom altijd op dat personen niet in gevaar worden gebracht en dat zich geen brandbare materialen in de buurt van de werkplek bevinden.

### **⚠ WAARSCHUWING! GIFTIGE STOFFEN!**

- ▶ Stof van materialen zoals loodhoudende verf, sommige houtsoorten en metaal kan schadelijk zijn voor de gezondheid. Het aanraken of inademen van deze stoffen kan een gevaar vormen voor de bediener of personen die zich in de buurt bevinden.

### **⚠ WAARSCHUWING! RISICO DOOR STOF!**

- ▶ Sluit bij het langdurig bewerken van hout, en met name bij het bewerken van materialen waarbij voor de gezondheid schadelijke stoffen ontstaan, het apparaat aan op een passende externe stofafzuiging. **Draag een veiligheidsbril en een stofmasker!**
- Zorg bij de bewerking van kunststoffen, verven, lakken, enz. voor voldoende ventilatie.
- Bevochtig materialen of te bewerken vlakken niet met vloeistoffen die oplosmiddelen bevatten.
- Schuur geen loodhoudende verf of andere voor de gezondheid schadelijke materialen.
- Asbesthoudend materiaal mag niet worden bewerkt. Asbest is kankerverwekkend.
- Het apparaat is bestemd voor het droog vlakschuren van hout, kunststof, metaal, plamuur en gelakte oppervlakken.

- Bewerk geen bevochtigde materialen of vochtige oppervlakken. Als er water in een elektrisch apparaat binnendringt, bestaat er een verhoogde kans op een elektrische schok.
- Houd het apparaat tijdens de werkzaamheden altijd met beide handen vast.
- Steun in geen geval op uw handen naast of voor het apparaat en het te bewerken vlak. Mochten uw handen wegglijden, dan bestaat er letselgevaar.
- Schakel het apparaat altijd uit en laat het schuurvel 7 tot stilstand komen voordat u het apparaat neerlegt.
- Haal altijd de stekker uit het stopcontact tijdens pauzes, voor alle werkzaamheden aan het apparaat (bijv. verwisselen van het schuurpapier) en als het apparaat niet meer wordt gebruikt.
- Het apparaat moet altijd schoon, droog en vrij van olie of smeervet zijn.

### Originele accessoires/hulpstukken

- Gebruik uitsluitend accessoires en hulpstukken die in de gebruiksaanwijzing zijn aangegeven. Het gebruik van andere hulpstukken of accessoires dan aanbevolen in de gebruiksaanwijzing, kan letselgevaar inhouden.

## Bediening

### In- en uitschakelen

#### Inschakelen:

- ◆ Druk de aan-/uitknop 10 naar de positie "I".

#### Uitschakelen:

- ◆ Druk de aan-/uitknop 10 naar de positie "0".

## Schuurvel bevestigen

### WAARSCHUWING!

- ▶ Haal altijd de stekker uit het stopcontact voordat u werkzaamheden aan het apparaat verricht.

### OPMERKING

- ▶ Verwijder voor het bevestigen van een nieuw schuurvel 7 eerst het stof en het vuil van de schuurzool 6, 8 en 9.
- ▶ Breng het schuurvel zo aan dat de gaten in het schuurvel en de schuurzool overeenstemmen.
- ◆ Plaats het schuurvel 7 aan één kant van de schuurzool 6, 8 en 9, zodanig dat het schuurvel niet uitsteekt.
- ◆ Leg het schuurvel 7 vervolgens op de schuurzool 6, 8 en 9 en druk het vast.

Voor verschillende materialen zijn schuurvellen met verschillende korrelgroottes nodig. Welke korrel geschikt is voor welke werkzaamheden, leest u in onze niet-bindende adviezen bij "Werkinstructies, tips en trucs".

## Stof afzuigen

### Draag een stofmasker!

### WAARSCHUWING! BRANDGEVAAR!

- ▶ Bij gebruik van elektrische gereedschappen die beschikken over een stofopvangreservoir 3 of waarop een stofafzuiging kan worden aangesloten, bestaat brandgevaar! Onder ongunstige omstandigheden, zoals bijvoorbeeld bij vonkenregen, bij het schuren van metaal of metaalresten in hout, kan houtstof in het stofopvangreservoir (of in de stofzak van de stofzuiger) spontaan ontbranden. Dit kan met name gebeuren als houtstof wordt vermengd met lakresten of andere chemische stoffen en het schuursel na lang werken heet is. Voorkom daarom beslist oververhitting van het te schuren materiaal en het apparaat en maak voor werkpauzes altijd het stofopvangreservoir 3 resp. de stofzak van de stofzuiger leeg.

## Stofafzuiging met stofopvangreservoir:

### Stofopvangreservoir bevestigen:

- ◆ Schuif het stofopvangreservoir **3** op het apparaat.

### Stofopvangreservoir afnemen:

- ◆ Druk op de ontgrendelingsknop **2** en trek het stofopvangreservoir **3** van het apparaat.

#### OPMERKING

- ▶ Voor een optimaal afzuigvermogen moet het stofopvangreservoir **3** tijdig worden geleegd en uitgeklopt.
- ▶ Voor stofafzuiging hebt u schuurvellen nodig met gaten.

## Stofafzuiging via externe afzuiging

### Aansluiten:

- ◆ Voor stofafzuiging middels een stofzuiger schuift u de zuigslang van een toegelaten stofafzuigvoorziening (bijv. een werkplaatsstofzuiger) in de aansluiting **4**.

#### OPMERKING

- ▶ Gebruik zo nodig de adapter **5** door deze in de aansluiting **4** te schuiven.

### Verwijderen:

- ◆ Trek de slang van de stofafzuigvoorziening van de aansluiting **4** resp. van de adapter **5**.

## Werkinstructies, tips en trucs

- ◆ Beweeg het apparaat parallel, in cirkelbewegingen of afwisselend in de lengte- en dwarsrichting.
- ◆ Oefen geen druk uit op het apparaat. Door druk blokkeren de schuurvellen, waardoor het schuurvermogen afneemt.
- ◆ Maak het schuurvel **7** regelmatig schoon met de stofzuiger.
- ◆ Schuur nooit met hetzelfde schuurvel **7** verschillende materialen (bijv. hout en daarna metaal).

In de volgende tabel vindt u niet-bindende waarden, die de keuze van het juiste schuurvel **7** vergemakkelijken.

Hout	Schuurvel/korrel
<b>Bewerking van hout</b>	<b>40-240</b>
Voorschuren van bijv. ruwe, ongeschaafde balken en planken	40, 60
Vlakschuren	80, 100, 120
Fijnschuren van hardhout	180, 240

Verf/lak	Schuurvel/korrel
<b>Bewerking van verf/laklagen of grondlagen zoals vulmiddel en plamuur</b>	<b>40-320</b>
Af schuren van verf	40, 60
Schuren van grondverf	80, 100, 120
Vlakschuren van grondlagen vóór het verven/lakken	180, 240, 320

## Onderhoud en reiniging

### **⚠ WAARSCHUWING! LETSELGEVAAR!**

- ▶ Haal altijd de stekker uit het stopcontact voordat u werkzaamheden aan het apparaat verricht.
- Reinig het apparaat onmiddellijk na het uitvoeren van de werkzaamheden.
- Gebruik geen scherpe voorwerpen om het apparaat schoon te maken. Er mogen geen vloeistoffen binnendringen in het apparaat.
- Gebruik een doek om de behuizing schoon te maken. Gebruik in ieder geval geen benzine, oplosmiddelen of reinigingsmiddelen die kunststof kunnen aantasten. Voor een grondige reiniging van het apparaat hebt u een stofzuiger nodig.
- Ventilatieopeningen moeten altijd vrij zijn.
- Verwijder vastzittend schuurstof met een kwastje.

## Garantie van Kompernaß Handels GmbH

Geachte klant,

U hebt op dit apparaat 3 jaar garantie vanaf de aankoopdatum. In geval van gebreken in dit product hebt u wettelijke rechten tegenover de verkoper van het product. Deze wettelijke rechten worden door onze hierna beschreven garantie niet beperkt.

### Garantievoorwaarden

De garantieperiode geldt vanaf de datum van aankoop. Bewaar de kassabon zorgvuldig. U hebt hem nodig als bewijs van aankoop.

Als er binnen drie jaar vanaf de aankoopdatum van dit product een materiaal- of fabricagefout optreedt, wordt - naar onze keuze - het product door ons kosteloos gerepareerd of vervangen of wordt de koopprijs terugbetaald. Voorwaarde voor deze garantie is dat het defecte apparaat en het aankoopbewijs (kassabon) binnen de termijn van drie jaar worden overlegd en dat kort wordt omschreven waaruit het gebrek bestaat en wanneer het is opgetreden.

Wanneer het defect door onze garantie wordt gedekt, krijgt u het gerepareerde product of een nieuw product retour. Met de reparatie of vervanging van het product begint er geen nieuwe garantieperiode.

### Garantieperiode en wettelijke aanspraken bij gebreken

De garantieperiode wordt door deze waarborg niet verlengd. Dat geldt ook voor vervangen en gerepareerde onderdelen. Eventueel al bij aankoop aanwezige schade en gebreken moeten meteen na het uitpakken worden gemeld. Voor reparaties na afloop van de garantieperiode worden kosten in rekening gebracht.

### Garantieomvang

Het apparaat is op basis van strenge kwaliteitsnormen met de grootst mogelijke zorg vervaardigd en voorafgaand aan de levering nauwkeurig gecontroleerd.

De garantie geldt voor materiaal- of fabricagefouten. Deze garantie geldt niet voor productonderdelen die onderhevig zijn aan normale slijtage en die daarom als slijtonderdelen worden beschouwd, of voor schade aan breekbare onderdelen zoals schakelaars, accu's of onderdelen die van glas zijn gemaakt.

Deze garantie vervalt wanneer het product is beschadigd, ondeskundig is gebruikt of is gerepareerd. Voor deskundig gebruik van het product moeten alle in de gebruiksaanwijzing beschreven aanwijzingen precies worden opgevolgd. Gebruiksdoeleinden en handelingen die in de gebruiksaanwijzing worden afgeraden of waarvoor wordt gewaarschuwd, moeten beslist worden vermeden.

Het product is uitsluitend bestemd voor privégebruik en niet voor bedrijfsmatige doeleinden. Bij verkeerd gebruik en ondeskundige behandeling, bij gebruik van geweld en bij reparaties die niet door ons erkend servicefiliaal zijn uitgevoerd, vervalt de garantie.

### Afhandeling bij een garantiekwestie

Voor een snelle afhandeling van uw aanvraag neemt u de volgende aanwijzingen in acht:

- Houd voor alle aanvragen de kassabon en het artikelnummer (bijv. IAN 12345) als aankoopbewijs bij de hand.
- Het artikelnummer vindt u op het typeplaatje van het product, op het product gegraveerd, op de titelpagina van de gebruiksaanwijzing (linksonder) of op de sticker op de achter- of onderkant van het product.
- Als er fouten in de werking of andere gebreken optreden, neemt u eerst contact op met de hierna genoemde serviceafdeling, **telefonisch of via e-mail**.
- Een als defect geregistreerd product kunt u dan zonder portokosten naar het aan u doorgegeven serviceadres sturen. Voeg het aankoopbewijs (kassabon) bij en vermeld waaruit het gebrek bestaat en wanneer het is opgetreden.



Op [www.lidl-service.com](http://www.lidl-service.com) kunt u deze en vele andere handleidingen, productvideo's en installatiesoftware downloaden.

Met deze QR-code gaat u direct naar de website van Lidl Service ([www.lidl-service.com](http://www.lidl-service.com)) en kunt u met het invoeren van het artikelnummer (IAN) 123456 de gebruiksaanwijzing openen.

## Service

**NL Service Nederland**  
Tel.: 0900 0400223 (0,10 EUR/Min.)  
E-Mail: [kompernass@lidl.nl](mailto:kompernass@lidl.nl)

**BE Service België**  
Tel.: 070 270 171 (0,15 EUR/Min.)  
E-Mail: [kompernass@lidl.be](mailto:kompernass@lidl.be)

IAN 321205\_1901

## Importeur

Let op: het volgende adres is geen serviceadres. Neem eerst contact op met het opgegeven serviceadres.

KOMPERNASS HANDELS GMBH  
BURGSTRASSE 21  
DE-44867 BOCHUM  
DUITSLAND  
[www.kompernass.com](http://www.kompernass.com)

## Afvoeren



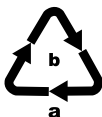
De verpakking bestaat uit milieuvriendelijke materialen, die u via de plaatselijke recyclepunten kunt afvoeren.



**Deponeer elektrisch gereedschap niet bij het huisvuil!**

Conform de Europese Richtlijn 2012/19/EU betreffende afgedankte elektrische en elektronische apparaten en de implementatie hiervan in nationaal recht moeten afgedankte elektrische apparaten gescheiden worden ingezameld en op een milieuvriendelijke wijze worden gerecycled.

Informatie over mogelijkheden voor het afvoeren van het afgedankte apparaat krijgt u bij uw gemeentereinigingsdienst.



Voer de verpakking af conform de milieuvoorschriften.

Let op de aanduiding op de verschillende verpakkingsmaterialen en voer ze zo nodig gescheiden af. De verpakkingsmaterialen zijn voorzien van afkortingen (a) en cijfers (b) met de volgende betekenis:

1-7: kunststoffen,  
20-22: papier en karton,  
80-98: composietmaterialen



Mogelijkheden voor het afvoeren van het afgedankte product vindt u bij uw gemeente.

## Vertaling van de oorspronkelijke conformiteitsverklaring

Wij, KOMPERNASS HANDELS GMBH, documentverantwoordelijke: de heer Semi Uguzlu, BURGSTR. 21, DE - 44867 BOCHUM, DUITSLAND, verklaren hierbij dat dit product voldoet aan de volgende normen, normatieve documenten en EU-richtlijnen:

**Machinerichtlijn  
(2006/42/EC)**

**Elektromagnetische compatibiliteit  
(2014/30/EU)**

**RoHS-richtlijn  
(2011/65/EU)\***

\*De volledige verantwoordelijkheid voor het afgeven van deze conformiteitsverklaring ligt bij de fabrikant. Het hierboven beschreven object van de verklaring voldoet aan de voorschriften van de Richtlijn 2011/65/EU van het Europees Parlement en de Raad van 8 juni 2011 aangaande de beperking van het gebruik van bepaalde gevaarlijke stoffen in elektrische en elektronische apparaten.

### Toegepaste geharmoniseerde normen:

EN 62841-1:2015

EN 62841-2-4:2014

EN 55014-1:2017

EN 55014-2:2015

EN 61000-3-2:2014

EN 61000-3-3:2013

EN 50581:2012

**Type / apparaatbeschrijving:** Pentaschuurmachine PPS 200 B2

**Productiejaar:** 03 - 2019

**Serienummer:** IAN 321205\_1901

Bochum, 02.03.2019



Semi Uguzlu

- Kwaliteitsmanager -

Technische wijzigingen vanwege verdere ontwikkeling voorbehouden.

## Spis treści

<b>Wstęp</b> .....	<b>46</b>
Użytkowanie zgodne z przeznaczeniem .....	46
Wyposażenie .....	46
Zakres dostawy .....	46
Dane techniczne .....	46
<b>Ogólne wskazówki bezpieczeństwa dla elektronarzędzi</b> .....	<b>47</b>
1. Bezpieczeństwo na stanowisku pracy .....	47
2. Bezpieczeństwo elektryczne .....	47
3. Bezpieczeństwo osób .....	48
4. Użytkowanie i obsługa elektronarzędzia .....	48
5. Serwis .....	49
Szczegółowe wskazówki bezpieczeństwa .....	49
Oryginalne akcesoria i urządzenia dodatkowe .....	50
<b>Obsługa</b> .....	<b>50</b>
Włączanie i wyłączenie .....	50
Mocowanie arkusza ściernego .....	50
Odsysanie pyłu .....	51
Wskazówki dotyczące pracy, porady i triki .....	51
<b>Konserwacja i czyszczenie</b> .....	<b>52</b>
<b>Gwarancja Kompernaß Handels GmbH</b> .....	<b>52</b>
Serwis .....	54
Importer .....	54
<b>Utylizacja</b> .....	<b>54</b>
<b>Tłumaczenie oryginalnej deklaracji zgodności</b> .....	<b>55</b>



## SZLIFIERKA PENTAGONALNA PPS 200 B2

### Wstęp

Gratulujemy zakupu nowego urządzenia. Wybrany produkt charakteryzuje się wysoką jakością. Instrukcja obsługi stanowi część niniejszego produktu. Zawiera ona ważne informacje na temat bezpieczeństwa, użytkowania i utylizacji. Przed rozpoczęciem użytkowania produktu należy zapoznać się ze wszystkimi wskazówkami dotyczącymi obsługi i bezpieczeństwa. Produkt należy użytkować wyłącznie zgodnie z zamieszczonym tu opisem oraz w podanym zakresie zastosowań. W przypadku przekazania urządzenia osobie trzeciej należy dołączyć do niego również całą dokumentację.

### Użytkowanie zgodne z przeznaczeniem

Urządzenia służy do szlifowania na sucho drewna, metalu i powłok lakierniczych. Jakikolwiek inne użycie lub zmiany dokonywane w urządzeniu uważane są za niezgodne z przeznaczeniem i mogą być przyczyną poważnych wypadków. Producent nie ponosi żadnej odpowiedzialności za szkody powstałe w wyniku użycia urządzenia w sposób niezgodny z jego przeznaczeniem. Urządzenie nie jest przeznaczone do zastosowań komercyjnych.

### Wyposażenie

- 1 Uchwyt
- 2 Przycisk odblokowujący
- 3 Pojemnik na pył
- 4 Przyłęcz (odsysanie)
- 5 Adapter do zewnętrznego odsysania pyłu
- 6 Tarcza ścierna (czworokąt)
- 7 Arkusz ścierny
- 8 Tarcza ścierna (trójkąt na dole)
- 9 Tarcza ścierna (trójkąt na górze)
- 10 Włócznik/wyłącznik

### Zakres dostawy

- 1 szlifierka pentagonalna
- 3 arkusze szlifierskie (ziarnistość 120)
- 1 pojemnik na pył
- 1 adapter do zewnętrznego odsysania pyłu
- 1 instrukcja obsługi

### Dane techniczne

Napięcie znamionowe: 230 V ~ 50 Hz  
(prąd przemienny)

Znamionowy pobór mocy: 200 W  
Znamionowa prędkość obrotowa:  $n_0$  14000 min<sup>-1</sup>  
Znamionowa częstotliwość drgań:  $n_0$  28000 min<sup>-1</sup>

Wymiary arkusza ściernego:  
czworokąt 112 x 112 mm  
Trójkąt 93 x 93 x 92 mm

Klasa ochrony: II/□ (Podwójne izolacji)

### Informacje dotyczące poziomu hałasu i drgań:

Wartość pomiarowa hałasu określona zgodnie z normą EN 62841. Korygowany współczynnikiem A poziom hałasu elektronarzędzia wynosi z reguły:

Poziom ciśnienia akustycznego  $L_{PA}$ : 78,5 dB(A)

Poziom mocy akustycznej  $L_{WA}$ : 89,5 dB(A)

Niepewność pomiarów K: 3 dB



### Nosić ochronniki słuchu!

Wartości drgań (suma wektorów trzech kierunków) ustalone zgodnie z normą EN 62841:

Wartość emisji drgań  $a_h = 5,71 \text{ m/s}^2$

Niepewność pomiarów K = 1,5 m/s<sup>2</sup>

## WSKAZÓWKA

- ▶ Podane w tej instrukcji łączne wartości drgań oraz wartości emisji hałasu zostały zmierzone znormalizowaną metodą pomiaru i mogą zostać wykorzystane do porównania jednego elektronarzędzia z innym.
- ▶ Podane łączne wartości drgań oraz podane wartości emisji hałasu mogą posłużyć także do wstępnej oceny stopnia narażenia.

## ⚠ OSTRZEŻENIE!

- ▶ Emisje drgań i hałasu mogą w czasie korzystania z elektronarzędzia różnić się od wskazanych wartości, zależnie od sposobu użytkowania elektronarzędzia, a w szczególności od rodzaju przedmiotu obrabianego.
- ▶ Należy starać się, aby obciążenie było jak najmniejsze. Przykładowe środki ograniczające narażenie na wibracje obejmują noszenie rękawic w trakcie korzystania z narzędzia i ograniczenie czasu pracy. Należy przy tym uwzględnić wszystkie części cyklu pracy (na przykład czas, przez jaki elektronarzędzie pozostaje wyłączone oraz takie, w których jest ono wprawdzie włączone, ale pracuje bez obciążenia).



## Ogólne wskazówki bezpieczeństwa dla elektronarzędzi

### ⚠ OSTRZEŻENIE!

- ▶ Przeczytaj wszystkie wskazówki bezpieczeństwa, instrukcje, zapoznaj się z ilustracjami oraz danymi technicznymi dotyczącymi tego elektronarzędzia. Nieprzestrzeganie poniższych instrukcji może być przyczyną porażenia prądem elektrycznym, pożaru i/lub ciężkich obrażeń ciała.

**Wszystkie wskazówki bezpieczeństwa oraz instrukcje należy zachować do późniejszego wykorzystania.**

Użyte we wskazówkach bezpieczeństwa pojęcie „elektonarzędzie” dotyczy narzędzi elektrycznych zasilanych z sieci (przez kabel sieciowy) oraz narzędzi elektrycznych zasilanych akumulatorami (bez kabla sieciowego).

## 1. Bezpieczeństwo na stanowisku pracy

- ▶ **Stanowisko pracy należy utrzymywać w czystości i dbać o jego dobre oświetlenie.** Nieporządek i niedostateczne oświetlenie mogą doprowadzić do różnych wypadków.
- ▶ **Nigdy nie używaj elektronarzędzia w otoczeniu zagrożonym wybuchem, w którym znajdują się łatwopalne ciecze, gazy lub pyły.** Elektronarzędzia wytwarzają iskry, które mogą spowodować zapłon pyłu lub oparów.
- ▶ **W czasie użytkowania elektronarzędzia zwróć uwagę na to, aby w pobliżu nie przebywały dzieci ani żadne inne osoby.** W przypadku odwrócenia uwagi od pracy możesz stracić kontrolę nad elektronarzędziem.

## 2. Bezpieczeństwo elektryczne

- ▶ **Wtyk przyłączeniowy elektronarzędzia musi pasować do gniazda zasilania.** Dokonywanie zmian we wtyku jest zabronione. Nigdy nie używaj adapterów wtyków w połączeniu z elektronarzędziami mającymi uziemienie. Oryginalne wtyki oraz pasujące gniazda wtykowe zmniejszają ryzyko porażenia prądem elektrycznym.
- ▶ **Unikaj kontaktu z uziemionymi powierzchniami, takimi jak rury, grzejniki, kuchenki lub lodówki.** Zetknięcie się z uziemionym przedmiotem zwiększa ryzyko porażenia prądem elektrycznym.
- ▶ **Nigdy nie narażaj elektronarzędzia na działanie deszczu lub wilgoci.** Przedostanie się wody do wnętrza elektronarzędzia zwiększa ryzyko porażenia prądem elektrycznym.

- d) Nigdy nie chwytaj za kabel zasilający, np. w celu przeniesienia bądź zawieszenia elektronarzędzia lub wyciągnięcia wtyku z gniazda zasilania. Chroni kabel zasilający przed źródłami gorąca, olejem, ostrymi krawędziami lub poruszającymi się częściami urządzenia. Uszkodzone lub poplątane kable zasilające zwiększają ryzyko porażenia prądem elektrycznym.
- e) Podczas pracy z elektronarzędziem na zewnątrz stosuj wyłączanie przedłużacza, które są dopuszczone również do użytku na zewnątrz pomieszczeń. Stosowanie przedłużacza przystosowanego do pracy na zewnątrz pomieszczeń zmniejsza ryzyko porażenia prądem elektrycznym.
- f) Jeśli nie da się uniknąć pracy z elektronarzędziem w wilgotnym otoczeniu, zastosuj wyłącznik różnicowo-prądowy. Zastosowanie wyłącznika różnicowo-prądowego zmniejsza ryzyko porażenia prądem elektrycznym.

### 3. Bezpieczeństwo osób

- a) Zawsze zachowuj ostrożność i uważaj na to, co robisz. Praca z elektronarzędziem wymaga także zachowania zasad zdrowego rozsądku. Nie korzystaj z elektronarzędzia w przypadku przemęczenia, bycia pod wpływem narkotyków, alkoholu lub lekarstw. Nawet chwila nieuwagi podczas korzystania z elektronarzędzia może spowodować poważne obrażenia ciała.
- b) Noś środki ochrony indywidualnej i obowiązkowo okulary ochronne. Noszenie środków ochrony indywidualnej, np. maski przeciwpyłowej, antypoślizgowego obuwia roboczego, kasku lub ochronników słuchu - w zależności od rodzaju i zastosowania elektronarzędzia - zmniejsza ryzyko odniesienia obrażeń.
- c) Unikaj sytuacji prowadzących do przypadkowego uruchomienia urządzenia. Przed podłączeniem do zasilania sieciowego i/lub akumulatora, przed chwyceniem lub przeniesieniem elektronarzędzia upewnij się, że elektronarzędzie jest wyłączone. Trzymanie palca na wyłączniku w trakcie przenoszenia elektronarzędzia lub podłączenie elektronarzędzia do zasilania z wciśniętym już wyłącznikiem może doprowadzić do wypadku.
- d) Przed włączeniem elektronarzędzia usuń wszystkie przyrządy regulacyjne lub klucze. Narzędzie lub klucz pozostawiony w obracającej się części elektronarzędzia może spowodować obrażenia ciała.
- e) Unikaj nienaturalnej postawy ciała. Zadбай o utrzymanie stabilnej postawy i przez cały czas utrzymuj równowagę. Dzięki temu będzie można lepiej kontrolować elektronarzędzie w przypadku nieoczekiwanych sytuacji.
- f) Noś odpowiednią odzież. Nie zakładaj luźnych ubrań ani biżuterii. Włosy, odzież i odzież trzymaj z dala od ruchomych części urządzenia. Ruchome części urządzenia mogą pochwycić luźną, odstającą odzież, biżuterię lub długie włosy.
- g) Jeżeli możliwe jest podłączenie odciągu i zbiornika pyłu, należy je podłączyć i używać ich w prawidłowy sposób. Zastosowanie odciągu pyłowego może zmniejszyć zagrożenia związane z zapyleniem.
- h) Nie ulegaj złudnemu poczuciu bezpieczeństwa i nie ignoruj zasad bezpieczeństwa dla elektronarzędzi, nawet jeśli po wielokrotnym korzystaniu jesteś zaznajomiony z elektronarzędziem. Nieuwaga może w ciągu ułamków sekund stać się przyczyną poważnych obrażeń.

### 4. Użytkowanie i obsługa elektronarzędzia

- a) Nie przeciążaj elektronarzędzia. Elektronarzędzia używaj zawsze do ściśle określonego zakresu użytkowania. Z odpowiednim elektronarzędziem pracuje się lepiej i bezpieczniej w podanym zakresie mocy.
- b) Nie używaj elektronarzędzia z uszkodzonym wyłącznikiem. Elektronarzędzie, którego nie można włączyć ani wyłączyć, stanowi zagrożenie i musi zostać niezwłocznie przekazane do naprawy.
- c) Przed dokonaniem ustawień elektronarzędzia, wymianą narzędzi roboczych lub odłożeniem elektronarzędzia na bok wyciągnij wtyk z gniazda zasilania i/lub wyjmij akumulator. Ten środek ostrożności uniemożliwi przypadkowe uruchomienie elektronarzędzia.

- d) Nieużywane elektronarzędzia przechowuj w miejscu niedostępnym dla dzieci. Nie pozwalaj na używanie elektronarzędzia przez osoby, które nie wiedzą, jak się z nim obchodzić lub nie przeczytały niniejszych instrukcji. Elektronarzędzia w rękach niepowołanych osób stanowią duże zagrożenie.
- e) Elektronarzędzia i narzędzia robocze wymagają starannej pielęgnacji. Sprawdź, czy ruchome elementy działają prawidłowo i nie blokują się, czy żaden z elementów nie pękł lub nie jest uszkodzony w stopniu uniemożliwiającym prawidłowe działanie elektronarzędzia. Przed zastosowaniem elektronarzędzia zleć naprawę uszkodzonych części. Przyczyną wielu wypadków z elektronarzędziami jest ich niewłaściwa konserwacja.
- f) Dbaj o to, aby narzędzia skrawające były ostre i czyste. Zadbane narzędzia skrawające z ostrymi ostrzami rzadziej się blokują i pozwalają się lepiej prowadzić.
- g) Korzystaj z elektronarzędzia, narzędzi roboczych itd. zgodnie z niniejszymi instrukcjami. Uwzględnij przy tym warunki pracy i wykonywaną czynność. Używanie elektronarzędzi do celów innych niż przewiduje to ich przeznaczenie może doprowadzić do niebezpiecznych sytuacji.
- h) Uchwyty i powierzchnie uchwytów utrzymuj w czystości, w stanie suchym, wolne od olejów i smarów. Śliskie uchwyty i powierzchnie uchwytów nie dają gwarancji bezpiecznej obsługi i kontroli elektronarzędzia w trudnych do przewidzenia sytuacjach.

## 5. Serwis

- a) Naprawę elektronarzędzia należy zlecać tylko wykwalifikowanemu specjalście i stosować do tego wyłącznie oryginalne części zamienne. Dzięki temu zapewnione jest bezpieczeństwo użytkownika elektronarzędzia.

## Szczegółowe wskazówki bezpieczeństwa

Unikaj niebezpieczeństwa zranienia i pożaru, a także zagrożeń dla zdrowia:

- Podczas pracy na zewnątrz podłącz urządzenie poprzez wyłącznik różnicowo-prądowy o maksymalnym prądzie wyzwalającym 30 mA.
- Używaj wyłącznie przedłużaczy dopuszczonych do stosowania na zewnątrz.
- Zabezpieczyć obrabiany przedmiot. Do zamocowania obrabianego przedmiotu użyj mocowań/imadła. W ten sposób przedmiot obrabiany jest utrzymywany bezpieczniej, niż przy użyciu siły rąk.
- W przypadku zagrożenia natychmiast wyciągnij wtyk z gniazda sieciowego.
- Prowadzić kabel sieciowy zawsze z tyłu urządzenia.
- **NIEBEZPIECZEŃSTWO POŻARU WSKUTEK ISKRZENIA!** Iskry powstają podczas szlifowania metalu. Dlatego koniecznie uważać, aby nie stwarzać zagrożenia dla osób oraz aby w strefie pracy nie znajdowały się żadne palne materiały.

### OSTRZEŻENIE! TRUJĄCE PYŁY!

- Pyły pochodzące z materiałów takich, jak zawierające ołów powłoki malarskie, niektóre rodzaje drewna i metalu, mogą być szkodliwe dla zdrowia. Kontakt lub wdychanie tych pyłów stanowi zagrożenie dla zdrowia osoby obsługującej urządzenie lub osób znajdujących się w pobliżu.

**⚠ OSTRZEŻENIE!  
NIEBEZPIECZEŃSTWO SPOWODO-  
WANE PYŁEM!**

- ▶ Podczas dłuższego obrabiania drewna, a w szczególności materiałów, które powodują powstawanie pyłów szkodliwych dla zdrowia, podłączyć urządzenie do odpowiedniego zewnętrznego urządzenia do odciążenia pyłów. Nosić okulary ochronne oraz maskę przeciwpyłową!
- Podczas obróbki tworzyw sztucznych, powierzchni pokrytych farbą lub lakierem zapewnić odpowiednią wentylację.
- Obrabianych materiałów lub powierzchni nie nasączać cieczami zawierającymi rozpuszczalniki.
- Unikać szlifowania powierzchni pokrytych farbą zawierającą ołów lub innych materiałów szkodliwych dla zdrowia.
- Obróbka materiału zawierającego azbest jest zabroniona. Azbest jest rakotwórczy.
- Urządzenie jest przeznaczone do szlifowania na sucho drewna, tworzyw sztucznych, metalu i masy szpachlowej oraz lakierowanych powierzchni.
- Nie używać urządzenia do obróbki wilgotnych materiałów ani mokrych powierzchni. Przedostanie się wody do wnętrza elektronarzędzia zwiększa ryzyko porażenia prądem elektrycznym.
- Podczas pracy trzymaj urządzenie zawsze pewnie oburącz.
- W żadnym przypadku nie opierać rąk obok urządzenia lub przed nim i obrabianą powierzchnią, gdyż w razie obsunięcia się urządzenia powstaje niebezpieczeństwo odniesieniem obrażeń.
- Przed odłożeniem urządzenia zawsze wyłączyć najpierw urządzenie **7** i odczekać do zatrzymania się arkusza ściernego.

- Podczas przerw w pracy, a w szczególności przy wykonywaniu jakis czynności przy urządzeniu (np. wymiana papieru ściernego) oraz gdy urządzenie nie jest używane, zawsze wyciągaj wtyk sieciowy z gniazda zasilania.
- Urządzenie musi być zawsze czyste, suche i niezabrudzone olejem ani smarem.

**Oryginalne akcesoria i urządzenia dodatkowe**

- Korzystaj zawsze z akcesoriów i dodatkowego sprzętu, podanego w instrukcji użytkowania. Korzystanie z narzędzi lub akcesoriów innych, niż podano w instrukcji obsługi, może doprowadzić do obrażeń.

**Obsługa**

**Włączanie i wyłączanie**

**Włączanie:**

- ◆ Naciśnij włącznik/wyłącznik **10** ustawiając go w pozycji „I”.

**Wyłączanie:**

- ◆ Naciśnij włącznik/wyłącznik **10** ustawiając go w pozycji „0”.

**Mocowanie arkusza ściernego**

**⚠ OSTRZEŻENIE!**

- ▶ Przed wykonywaniem jakichkolwiek czynności przy urządzeniu zawsze wyciągnij wtyk sieciowy z gniazda zasilania.

**WSKAZÓWKA**

- ▶ Przed założeniem nowego arkusza ściernego **7** usuń pył i zanieczyszczenia z tarczy ścierniej **6**, **8** i **9**.
- ▶ Przestrzegaj zgodności otworów odsysających w papierze ściernym i w tarczy szlifierskiej.
- ◆ Załóż arkusz ścierny **7** po jednej stronie tarczy ścierniej **6**, **8**, **9**.

- ◆ Załóż następnie arkusz ścierny **7** na tarczę ścierną **6**, **8** oraz **9** i dociśnij go.

Do różnych materiałów wymagane są różne ziarnistości, a jaka ziarnistość jest wymagana do jakich prac, można przeczytać w naszych poradach „Wskazówki robocze, porady i triki”.

## Odsysanie pyłu

Noś maskę przeciwpyłową!

### **⚠ OSTRZEŻENIE! NIEBEZPIECZEŃSTWO POŻARU!**

- ▶ Podczas prac z elektronarzędziami wyposażonymi w pojemnik na pył **3** lub podłączonymi do odkurzacza za pomocą urządzenia do odsysania pyłu, istnieje zagrożenie pożarowe! W niekorzystnych warunkach, takich jak iskrenie przy szlifowaniu metalu lub metalowych części znajdujących się w drewnie, może dojść do samozapłonu pyłów drewna w worku na pył (lub worku na pył w odkurzaczu). W szczególności może to nastąpić, gdy pyły drewna są zmieszane z resztkami lakieru lub innych substancji chemicznych, a szlifowana powierzchnia jest gorąca na skutek długiego szlifowania. Z tego powodu zawsze unikaj przegrzania szlifowanej powierzchni oraz samego urządzenia, a także opróżnij pojemnik na pył **3** lub worek odkurzacza przed przerwami w pracy.

Odsysanie pyłu z użyciem pojemnika na pył:

Zakładanie pojemnika na pył:

- ◆ Nasuń pojemnik na pył **3** na urządzenie.

Zdejmowanie pojemnika na pył:

- ◆ Naciśnij przycisk odblokowania **2** i zdejmij pojemnik na pył **3** z urządzenia.

### **WSKAZÓWKA**

- ▶ Aby zapewnić optymalną wydajność odsysania, należy pojemnik na pył **3** na czas opróżniać i ostukiwać.
- ▶ Do odsysania pyłu potrzebne są papiery ścierne z otworami.

Odsysanie pyłu za pomocą zewnętrznego urządzenia do odsysania

Podłączenie:

- ◆ Do odsysania pyłu odkurzaczem wsuń wąż ssący dopuszczonego urządzenia odsysającego (np. odkurzacza warsztatowego) w przyłączy **4**.

### **WSKAZÓWKA**

- ▶ Jeśli to konieczne, użyj adaptera **5**, wsuwając go w przyłączy **4**.

Wymowianie:

- ◆ Wyciągnij wąż odkurzacza z przyłączy **4** lub ewentualnie z adaptera **5**.

**Wskazówki dotyczące pracy, porady i triki**

- ◆ Poruszaj urządzeniem równolegle, ruchem kołystym po powierzchni lub na zmianę wzdłuż i wszerz.
- ◆ Nie dociskaj urządzenia. Arkusze ścierne zapychają się, co powoduje pogorszenie wydajności szlifowania.
- ◆ Od czasu do czasu wyczyść arkusz ścierny **7** odkurzaczem.
- ◆ Nie stosuj tych samych arkuszy ściernych **7** do szlifowania różnych materiałów (jak np. najpierw do drewna, a potem do metalu).

W poniższej tabeli znajdują się niewiążące wartości, ułatwiające dokonanie wyboru odpowiedniego arkusza ściernego **7**.

Drewno	Arkusz ścierny/ ziarnistość
Obróbka drewna	40-240
Wstępne szlifowanie np. surowych, nieheblowanych belek i desek	40, 60
Szlifowanie na gładko	80, 100, 120
Wygładzanie twardego drewna	180, 240

Farba / lakiery	Arkusz ścierny/ ziarnistość
Obróbka powłok malarskich/lakierowniczych lub warstw podkładowych, jak wypełniacze i masa szpachlowa	40-320
Zdzieranie farby	40, 60
Szlifowanie farby podkładowej	80, 100, 120
Wykończenie warstw podkładowych przed lakierowaniem	180, 240, 320

## Konserwacja i czyszczenie

### **⚠️ OSTRZEŻENIE! NIEBEZPIECZEŃSTWO OBRAŻEŃ!**

- ▶ Przed wykonywaniem jakichkolwiek czynności przy urządzeniu zawsze wyciągnij wtyk sieciowy z gniazda zasilania.
- Urządzenie należy czyścić regularnie, bezpośrednio po zakończeniu pracy.
- Do czyszczenia urządzenia nie używać żadnych ostrych przedmiotów. Do wnętrza obudowy nie może przedostać się żadna ciecz.
- Do czyszczenia obudowy używaj ściereczki. Nigdy nie używaj do czyszczenia urządzenia benzyny, rozpuszczalników ani środków czyszczących, które działają na tworzy sztuczne. W celu starannego oczyszczenia urządzenia należy użyć odkurzacza.
- Otwory wentylacyjne muszą być zawsze wolne od zanieczyszczeń.
- Przywierający pył szlifierski usuwaj pędzlem.

## Gwarancja Kompernaß Handels GmbH

Szanowny Kliencie,

To urządzenie objęte jest 3-letnią gwarancją, licząc od daty zakupu. W przypadku wad tego produktu, masz gwarantowane ustawowo prawa w stosunku sprzedawcy. Te ustawowe prawa nie są ograniczone przez nasze opisane poniżej warunki gwarancji.

### Warunki gwarancji

Okres gwarancji rozpoczyna się od daty zakupu. Należy zachować paragon. Jest on wymagany jako dowód zakupu.

Jeżeli w ciągu trzech lat od daty zakupu produktu ujawni się w nim wada materiałowa lub produkcyjna, produkt zostanie wedle naszego uznania nieodpłatnie naprawiony, wymieniony na nowy lub zostanie zwrócona jego cena. Warunkiem spełnienia tego świadczenia gwarancyjnego jest dostarczenie w trakcie tego trzyletniego okresu uszkodzonego urządzenia wraz z dowodem zakupu (paragonem) oraz krótkim opisem wady i daty jej wystąpienia.

Jeżeli wada jest objęta naszą gwarancją, otrzymasz z powrotem naprawiony lub nowy produkt.

### Okres gwarancji i ustawowe roszczenia gwarancyjne

Wykonanie usługi gwarancyjnej nie przedłuża okresu gwarancji. Dotyczy to również wymienionych i naprawionych części. Wszelkie szkody i wady wykryte w chwili zakupu należy zgłosić bezpośrednio po rozpakowaniu urządzenia. Po upływie okresu gwarancji wszelkie naprawy są wykonywane odpłatnie.

## Zakres gwarancji

Urządzenie zostało starannie wyprodukowane i poddane przed wysyłką skrupulatnej kontroli jakości.

Gwarancja obejmuje wady materiałowe lub produkcyjne. Niniejsza gwarancja nie obejmuje części produktu, podlegających normalnemu zużyciu, ani uszkodzeń części łatwo łamliwych, np. przełączników, akumulatorów, lub części wykonanych ze szkła.

Niniejsza gwarancja traci swoją ważność, jeśli produkt został uszkodzony, nie używano go prawidłowo lub nie serwisowano należycie. W celu zapewnienia prawidłowego stosowania produktu należy ściśle przestrzegać wszystkich instrukcji wymienionych w instrukcjach obsługi. Należy bezwzględnie unikać zastosowania oraz postępowania, których odradza się w instrukcji obsługi lub przed którymi się w niej ostrzega.

Produkt przeznaczony jest wyłącznie do użytku domowego, a nie do zastosowań komercyjnych.

Niewłaściwe użytkowanie urządzenia, używanie go w sposób niezgodny z jego przeznaczeniem, użycie siły lub ingerencja w urządzenie, dokonywana poza naszymi autoryzowanymi punktami serwisowymi, powodują utratę gwarancji.

## Realizacja zobowiązań gwarancyjnych

W celu zapewnienia szybkiego załatwienia sprawy, postępuj zgodnie z poniższymi wskazówkami:

- W przypadku wszelkich pytań przygotuj paragon fiskalny oraz numer artykułu (np. IAN 12345) jako dowód zakupu.
- Numer artykułu można znaleźć na tabliczce znamionowej na produkcie, wygrawerowany na urządzeniu, zapisany na stronie tytułowej instrukcji obsługi (w dolnym lewym rogu) lub na naklejce z tyłu bądź na spodzie urządzenia.
- W przypadku wystąpienia błędów działania lub innych wad, prosimy o kontakt z odpowiednim działem serwisu **telefonicznie** lub **przez e-mail**.
- Zarejestrowany jako wadliwy produkt możesz wtedy wraz z dołączonym dowodem zakupu (paragonem) oraz opisem i datą wystąpienia usterki wystać nieodpłatnie na przekazany wcześniej adres serwisu.



Na stronie [www.lidl-service.com](http://www.lidl-service.com) możesz pobrać te i wiele innych instrukcji, filmów o produktach oraz oprogramowanie instalacyjne.

Za pomocą tego kodu QR możesz przejść bezpośrednio na stronę serwisu Lidl ([www.lidl-service.com](http://www.lidl-service.com)), gdzie możesz otworzyć instrukcję obsługi, wpisując numer artykułu (IAN) 123456.



## Serwis

**PL Serwis Polska**  
Tel.: 22 397 4996  
E-Mail: kompernass@lidl.pl  
**IAN 321205\_1901**

## Importer

Pamiętaj, że poniższy adres nie jest adresem serwisu. Skontaktuj się najpierw z odpowiednim punktem serwisowym.

KOMPERNASS HANDELS GMBH  
BURGSTRASSE 21  
DE-44867 BOCHUM  
NIEMCY  
www.kompernass.com

## Utylizacja



Opakowanie urządzenia wykonane jest z materiałów przyjaznych dla środowiska naturalnego, które można oddać w lokalnych punktach zbiórki.



**Urządzeń elektrycznych nie wolno wyrzucać razem z odpadami domowymi!**

Zgodnie z dyrektywą europejską 2012/19/EU w sprawie zużytych urządzeń elektrycznych i elektronicznych i zastosowaniem jej w prawie krajowym zużyte elektronarzędzia muszą być składowane oddzielnie z przeznaczeniem do ponownego przetworzenia w sposób przyjazny dla środowiska.

O informacje na temat utylizacji zużytego urządzenia należy zapytać w najbliższym urzędzie gminy lub miasta.



Opakowania należy utylizować w sposób przyjazny dla środowiska. Przestrzegaj oznaczeń na różnych materiałach opakowaniowych i w razie potrzeby utylizuj je zgodnie z zasadami segregacji odpadów. Materiały opakowaniowe są oznaczone skrótami (a) i cyframi (b) w następujący sposób:

1-7: tworzywa sztuczne,  
20-22: papier i tektura,  
80-98: kompozyty



Informacji na temat możliwości utylizacji wyeksploatowanego produktu udziela urząd gminy lub miasta.

## Tłumaczenie oryginalnej deklaracji zgodności

Firma KOMPERNASS HANDELS GMBH, osoba odpowiedzialna za sporządzenie dokumentacji: Semi Uguzlu, BURGSTR. 21, DE - 44867 BOCHUM, NIEMCY, oświadcza niniejszym, że produkt ten jest zgodny z następującymi normami, dokumentami normatywnymi oraz dyrektywami WE:

**Dyrektywa maszynowa  
(2006 / 42 / EC)**

**Dyrektywa w sprawie kompatybilności elektromagnetycznej  
(2014/30/EU)**

**Dyrektywa w sprawie stosowania substancji szkodliwych dla zdrowia  
(2011 / 65 / EU)\***

\*Wyłączną odpowiedzialność za wystawienie niniejszej deklaracji zgodności ponosi producent. Opisany powyżej przedmiot oświadczenia spełnia wymagania przepisów dyrektywy 2011/65/EU Parlamentu Europejskiego i Rady z 8 czerwca 2011 w sprawie ograniczenia stosowania określonych substancji niebezpiecznych w urządzeniach elektrycznych i elektronicznych.

### Zastosowane normy zharmonizowane:

EN 62841-1:2015

EN 62841-2-4:2014

EN 55014-1:2017

EN 55014-2:2015

EN 61000-3-2:2014

EN 61000-3-3:2013

EN 50581:2012

**Typ/nazwa urządzenia:** szlifierka pentagonalna PPS 200 B2

**Rok produkcji:** 03-2019

**Numer seryjny:** IAN 321205\_1901

Bochum, 02.03.2019



Semi Uguzlu

- dyrektor ds. jakości -

Zastrzegamy sobie prawo do wprowadzania zmian technicznych w ramach procesu udoskonalania urządzenia.



# Obsah

<b>Úvod</b> .....	<b>58</b>
Použití v souladu s určením. ....	58
Vybavení .....	58
Rozsah dodávky. ....	58
Technické údaje .....	58
<b>Obecné bezpečnostní pokyny pro elektrická nářadí</b> .....	<b>59</b>
1. Bezpečnost na pracovišti .....	59
2. Elektrická bezpečnost. ....	59
3. Bezpečnost osob .....	60
4. Manipulace s elektrickým nářadím a jeho použití .....	60
5. Servis .....	61
Bezpečnostní pokyny specifické pro přístroj. ....	61
Originální příslušenství / originální přídatná zařízení .....	62
<b>Obsluha</b> .....	<b>62</b>
Zapnutí a vypnutí .....	62
Upevnění brusného papíru. ....	62
Odsávání prachu .....	62
Pracovní pokyny, tipy a triky. ....	63
<b>Údržba a čištění</b> .....	<b>63</b>
<b>Záruka společnosti Kompnass Handels GmbH</b> .....	<b>64</b>
Servis .....	65
Dovozce .....	65
<b>Likvidace</b> .....	<b>65</b>
<b>Překlad originálu prohlášení o shodě</b> .....	<b>66</b>

## PENTA BRUSKA PPS 200 B2

### Úvod

Blahopřejeme Vám k zakoupení Vašeho nového přístroje. Rozhodli jste se pro vysoce kvalitní výrobek. Návod k obsluze je součástí tohoto výrobku. Obsahuje důležité informace o bezpečnosti, použití a likvidaci. Před použitím výrobku se seznamte se všemi provozními a bezpečnostními pokyny. Výrobek používejte pouze předepsaným způsobem a pro uvedené oblasti použití. Při předávání výrobku třetím osobám předejte spolu s ním i tyto podklady.

### Použití v souladu s určením

Přístroj je vhodný pro suché broušení dřeva, plastů a lakových nátěrů. Jakékoli jiné použití nebo úprava platí za použití v rozporu s určením a představují závažné nebezpečí zranění. Za škody, které vzniknou při použití v rozporu s určením, nepřebírá výrobce odpovědnost. Přístroj není určen pro podnikatelské účely.


### Vybavení

- 1 úchyt
- 2 odjišťovací tlačítko
- 3 záchytná nádobka na prach
- 4 přípojka (odsávání)
- 5 adaptér pro externí odsávání prachu
- 6 brusná deska (čtyřúhelník)
- 7 brusný papír
- 8 brusná deska (trojúhelník dole)
- 9 brusná deska (trojúhelník nahoře)
- 10 vypínač

### Rozsah dodávky

- 1 penta bruska
- 3 brusné papíry (zrnitost 120)
- 1 záchytná nádobka na prach
- 1 adaptér pro externí odsávání prachu
- 1 návod k obsluze

### Technické údaje

Jmenovité napětí:	230 V ~ 50 Hz (střídavý proud)
Jmenovitý příkon:	200 W
Jmenovité otáčky:	$n_0$ 14000 min <sup>-1</sup>
Jmenovitý počet brusných kmitů:	$n_0$ 28000 min <sup>-1</sup>
Rozměry brusného papíru:	čtyřúhelník 112 x 112 mm trojúhelník 93 x 93 x 92 mm
Třída ochrany:	II /  (Dvojitá izolace)

### Informace o hluku a vibracích:

Měřená hodnota zjištěna podle EN 62841. Typická hladina hluku elektrického nářadí s hodnocením A je:

Akustická hladina $L_{PA}$ :	78,5 dB(A)
Hladina akustického výkonu $L_{WA}$ :	89,5 dB(A)
Nejistota K:	3 dB



### Používat ochranu sluchu!

Hodnoty vibrací (součet vektorů tří směrů) stanoveny v souladu s EN 62841:

Hodnota emise vibrací  $a_h = 5,71 \text{ m/s}^2$   
Nejistota K = 1,5  $\text{m/s}^2$

## UPOZORNĚNÍ

- ▶ Uvedené hodnoty emise vibrací a uvedené hodnoty emise hluku byly měřeny pomocí standardizované zkušební metody a lze je použít pro srovnání elektrického nářadí s jiným nářadím.
- ▶ Uvedené hodnoty emise vibrací a uvedené hodnoty emise hluku lze rovněž použít k předběžnému posouzení zatížení.

## ⚠ VÝSTRAHA!

- ▶ Emise vibrací a hluku se mohou lišit během skutečného používání elektrického nářadí od uvedených hodnot v závislosti na způsobu, kterým se elektrické nářadí používá, zejména na způsobu, jakým je obrobek opracováván.
- ▶ Snažte se udržovat zatížení co nejnižší. Příkladem opatření ke snížení zatížení vibracemi je použití rukavic při práci s nářadím a omezení doby práce s nářadím. Přitom se musí zohlednit všechny části provozního cyklu (například časy, kdy je elektrické nářadí vypnuté, a časy, kdy je sice zapnuté, ale běží bez zatížení).



## Obecné bezpečnostní pokyny pro elektrická nářadí

### ⚠ VÝSTRAHA!

- ▶ Přečtěte si veškeré bezpečnostní pokyny, instrukce, ilustrace a technická data, jimiž je toto elektrické nářadí opatřeno. Zanedbání dodržování následujících bezpečnostních upozornění a pokynů může vést k úrazu elektrickým proudem, k požáru a/nebo těžkým zraněním.

### Veškerá bezpečnostní upozornění a pokyny uschovejte pro budoucí použití.

Pojem „elektrické nářadí“ užívaný v bezpečnostních pokynech se vztahuje na elektrická nářadí napájená ze sítě (se síťovým kabelem) a na elektrická nářadí napájená akumulátorem (bez síťového kabelu).

## 1. Bezpečnost na pracovišti

- a) Pracovní prostor udržujte v čistotě a dobře osvětlený. Nepořádek a neosvětlený pracovní prostor mohou vést k úrazům.
- b) S elektrickým nářadím nepracujte v prostředí ohroženém výbuchem, ve kterém se nachází hořlavé kapaliny, plyny nebo prach. Elektrické nářadí vytváří jiskry, od nichž se může vznítit prach nebo výpary.
- c) Nedovolte dětem ani jiným osobám, aby se přibližovaly k elektrickému nářadí v době, kdy ho používáte. V případě odvedení pozornosti můžete ztratit kontrolu nad elektrickým nářadím.

## 2. Elektrická bezpečnost

- a) Přípojná zástrčka elektrického nářadí musí odpovídat zásuvce. Zástrčka se nesmí žádným způsobem pozměňovat. Nepoužívejte adaptérové zástrčky v kombinaci s uzemněným elektrickým nářadím. Nepozměněné zástrčky a jim odpovídající zásuvky snižují riziko úrazu elektrickým proudem.
- b) Zabraňte kontaktu těla s uzemněnými povrchy jako např. od trubek, topení, sporáků a chladniček. Je-li Vaše tělo uzemněné, hrozí zvýšené riziko úrazu elektrickým proudem.
- c) Elektrická nářadí chraňte před deštěm a vlhkostí. Vniknutím vody do elektrického nářadí se zvyšuje riziko úrazu elektrickým proudem.
- d) Nepoužívejte připojovací vedení v rozporu s jeho určením pro přenášení či zavěšování elektrického nářadí nebo k vytažování zástrčky ze zásuvky. Udržujte připojovací vedení v dostatečné vzdálenosti od zdrojů vysoké teploty, oleje, ostrých hran nebo pohyblivých částí přístroje. Poškozená nebo zapletená připojovací vedení zvyšují riziko úrazu elektrickým proudem.
- e) Pokud pracujete s elektrickým nářadím venku, používejte pouze taková prodlužovací vedení, jež jsou schválena i pro venkovní použití. Používáním prodlužovacího vedení vhodného pro venkovní použití se snižuje riziko úrazu elektrickým proudem.

f) Pokud nelze zabránit provozu elektrického nářadí ve vlhkém prostředí, používejte proudový chránič. Použitím proudového chrániče se snižuje riziko úrazu elektrickým proudem.

### 3. Bezpečnost osob

- a) Buďte neustále pozorní, sledujte své počínání a k práci s elektrickým nářadím přistupujte s rozumem. Elektrické nářadí nepoužívejte, jste-li unavení nebo pod vlivem drog, alkoholu či léků. Jediný okamžik nepozornosti při používání elektrického nářadí může způsobit vážná zranění.
- b) Noste osobní ochranné prostředky a vždy i ochranné brýle. Nošením osobních ochranných prostředků, jako je ochranná maska proti prachu, protiskluzová bezpečnostní obuv, ochranná přilba nebo ochrana sluchu, a to v závislosti na druhu a použití elektrického nářadí, se snižuje riziko zranění.
- c) Zabraňte neúmyslnému uvedení přístroje do provozu. Než elektrické nářadí zapojíte do elektrické sítě a/nebo připojíte akumulátor nebo než nářadí zvednete či přenesete, ujistěte se, zda je vypnuté. Pokud máte při přenášení elektrického nářadí prst na spínači, nebo pokud do sítě zapojíte již zapnuté elektrické nářadí, může dojít k úrazu.
- d) Předtím, než elektrické nářadí zapnete, odstraňte nastavovací nástroje nebo šroubováky. Pokud se nástroj nebo šroubovák nachází v otáčející se části elektrického nářadí, může to vést ke zraněním.
- e) Vyhybajte se nepřírozenému držení těla. Zajistěte si bezpečnou stabilitu a neustále udržujte rovnováhu. Tak dokážete elektrické nářadí v neočekávaných situacích lépe kontrolovat.
- f) Noste vhodný oděv. Nenoste volné oblečení ani šperky. Vlasy a oděv udržujte v bezpečné vzdálenosti od pohyblivých částí. Volný a nepiléhavý oděv, šperky nebo dlouhé vlasy mohou být pohyblivými částmi zachyceny.
- g) Pokud lze namontovat zařízení pro odsávání a zachytávání prachu, potom se tato musí připojit a správně použít. Použitím odsávání prachu se může snížit ohrožení prachem.

h) Nenechte se ukonejšit falešným bezpečím a neopomíejte bezpečnostní předpisy pro elektrická nářadí, i když elektrické nářadí po opakovaném použití již znáte. Nepozorná manipulace může způsobit v zlomku sekundy vážná zranění.

### 4. Manipulace s elektrickým nářadím a jeho použití

- a) Elektrické nářadí nepřetěžujte. Pro práci používejte elektrické nářadí vhodné k danému účelu. S vhodným elektrickým nářadím se Vám bude v uvedeném výkonovém rozsahu pracovat lépe a bezpečněji.
- b) Nepoužívejte elektrické nářadí, jehož spínač je vadný. Elektrické nářadí, které se již nedá zapnout nebo vypnout, představuje nebezpečí a musí se opravit.
- c) Před nastavováním přístroje, výměnou dílů vsazeného nástroje nebo odložením elektrického nářadí, vytáhněte zástrčku ze zásuvky a/nebo vyjměte vyjímatelný akumulátor. Toto bezpečnostní opatření zabraňuje neúmyslnému spuštění elektrického nářadí.
- d) Nepoužívaná elektrická nářadí udržujte mimo dosah dětí. Nedovoľte používat elektrické nářadí osobám, které s ním nejsou obeznámeny nebo které nečetly tento návod. Elektrická nářadí jsou nebezpečná, pokud je používají nezkušené osoby.
- e) Údržbu elektrických nářadí a vsazeného nástroje vykonávejte pečlivě. Zkontrolujte, zda jsou v pořádku pohyblivé části přístroje a zda nejsou sevřené, zda nejsou některé součásti rozbité nebo natolik poškozené, že je funkčnost elektrického nářadí omezena. Poškozené části elektrického nářadí nechte před jeho použitím opravit. Řada úrazů má svou příčinu ve špatné údržbě elektrických nářadí.
- f) Řezné nástroje udržujte v ostrém a čistém stavu. Pečlivě udržované řezné nástroje s ostrými řeznými hranami se méně zasekávají a snáze se vedou.

- g) Elektrické nářadí, příslušenství, vsazené nástroje atd. používejte dle těchto pokynů. Zohledněte přitom pracovní podmínky a vykonávanou činnost. Použití elektrických nářadí k jiným než určeným účelům může vést ke vzniku nebezpečných situací.
- h) Udržujte rukojeti a plochy rukojetí suché, čisté a bez oleje a mastnoty. Kluzké rukojeti a plochy rukojetí neumožňují bezpečnou obsluhu a kontrolu elektrického nářadí v neočekávaných situacích.

## 5. Servis

- a) Nechte své elektrické nářadí opravovat pouze kvalifikovanými odborníky a používejte jen originální náhradní díly. Tím se zajistí, že zůstane zachována bezpečnost elektrického nářadí.

## Bezpečnostní pokyny specifické pro přístroj

Aby se zamezilo vzniku poranění, požáru a ohrožení zdraví:

- Pokud pracujete venku, zapojte přístroj pomocí proudového chrániče (FI) do vybavovacího proudu max. 30 mA.
- Použijte pouze prodlužovací kabel povolený pro venkovní prostředí.
- Obrobek zajistěte. K upevnění obrobku použijte upínací zařízení / svěrák. Obrobek tak zajistíte bezpečněji než rukou.
- V případě nebezpečí okamžitě vytáhněte síťovou zástrčku ze zásuvky.
- Síťový kabel vedte od přístroje vždy směrem dozadu.
- **NEBEZPEČÍ POŽÁRU OD ODLÉTÁVAJÍCÍCH JISKER!** Brousíte-li kovy, dochází k odlétávání jisker. Proto dbejte bezpodmínečně na to, aby nebyly ohroženy žádné osoby a aby se v blízkosti pracovní oblasti nenacházely žádné hořlavé materiály.

### VÝSTRAHA! TOXICKÝ PRACH!

- ▶ Prach z určitých materiálů, např. z olovnatého nátěru, některých druhů dřeva a kovu, může být zdraví škodlivý. Kontakt s tímto prachem nebo jeho vdechnutí představuje ohrožení zdraví pro obsluhující osobu a i pro osoby, které se zdržují poblíž.

### VÝSTRAHA! OHROŽENÍ PRACHEM!

- ▶ Při delším opracovávání dřeva a zejména materiálů, při jejichž obrábění vzniká zdraví škodlivý prach, připojte přístroj na vhodné externí zařízení pro odsávání prachu. Používejte ochranné brýle a ochrannou masku proti prachu!
- Při opracovávání umělých hmot, barev, laků atd. zajistěte dostatečné odvětrávání.
- Materiály nebo opracovávané plochy nepouštějte tekutinami obsahujícími rozpouštědla.
- Vyhybejte se broušení barev s obsahem olova nebo jiných zdraví ohrožujících materiálů.
- Materiál obsahující azbest se nesmí opracovávat. Azbest je rakovinotvorný.
- Přístroj je určen pro suché broušení dřevěných povrchů, plastů, kovů a kytu a lakovaných povrchů.
- Neopracovávejte navlhčené materiály ani vlhké plochy. Vniknutím vody do elektrického přístroje se zvyšuje riziko úrazu elektrickým proudem.
- Během práce držte přístroj vždy pevně oběma rukama.
- V žádném případě si neopírejte ruce vedle přístroje nebo před něj či o plochu, kterou opracováváte, neboť při sklouznutí přístroje hrozí nebezpečí poranění.
- Přístroj vždy vypněte a brusný papír nechte dooscilovat, než přístroj odložíte.



- Během pracovních přestávek, před veškerými pracemi prováděnými na přístroji (např. před výměnou brusného papíru) a při jeho nepoužívání vytáhněte vždy zástrčku ze zásuvky.
- Přístroj musí být vždy čistý, suchý a zbavený oleje a maziv.

### Originální příslušenství / originální přídavná zařízení

- Použijte výhradně příslušenství a přídavná zařízení, která jsou uvedena v návodu k obsluze. Používání jiných přídavných zařízení nebo jiného příslušenství, než je uvedeno v návodu k obsluze, pro vás může znamenat nebezpečí úrazu.

## Obsluha

### Zapnutí a vypnutí

#### Zapnutí:

- ◆ Stiskněte vypínač ⑩ do polohy „I“.

#### Vypnutí:

- ◆ Stiskněte vypínač ⑩ do polohy „0“.

## Upevnění brusného papíru

### ⚠ VÝSTRAHA!

- ▶ Než začnete provádět práce na přístroji, vytáhněte vždy zástrčku ze sítě.

### UPOZORNĚNÍ

- ▶ Před upevněním nového brusného papíru ⑦ odstraňte prach a nečistoty z brusné desky ⑥, ⑧ a ⑨.
- ▶ Dbejte na shodu odsávacích otvorů na brusném papíru a brusné desce.
- ◆ Přiložte rovinně brusný papír ⑦ na jednu stranu brusné desky ⑥, ⑧ a ⑨.
- ◆ Poté položte brusný papír ⑦ na brusnou desku ⑥, ⑧ a ⑨ a přitlačte jej.

Různé materiály vyžadují různé stupně zrnitosti. Která zrnitost je vhodná pro jakou práci, si můžete přečíst v našem nezávazném doporučení „Pracovní pokyny, tipy a triky“.

## Odsávání prachu

### Noste ochrannou masku proti prachu!

### ⚠ VÝSTRAHA! NEBEZPEČÍ POŽÁRU!

- ▶ Při práci s elektrickým nářadím, které je vybaveno záchytnou nádobkou na prach ③ nebo může být pomocí zařízení pro odsávání prachu propojeno s vysavačem, hrozí nebezpečí vzniku požáru! Za nepříznivých podmínek, např. při odlétávání jisker, při broušení kovů nebo zbytků kovu ve dřevě, se může dřevěný prach v sáčku na prach (nebo v sáčku vysavače) samovznítit. To se může stát zejména tehdy, je-li dřevěný prach smíchán se zbytky laku nebo jinými chemickými látkami a je-li broušený materiál horký po dlouhém opracovávání. Proto se bezpodmínečně vyhněte přehřívání broušeného materiálu a přístroje a před pracovními přestávkami vždy vyprázdňte záchytnou nádobku na prach ③, resp. sáček na prach ve vysavači.

**Odsávání prachu se záchytnou nádobkou na prach:**

**Nasazení záchytné nádoby na prach:**

- ◆ Nasuňte záchytnou nádobku na prach ❸ na přístroj.

**Sejmutí záchytné nádoby na prach:**

- ◆ Zatlačte odjišťovací tlačítko ❷ a stáhněte záchytnou nádobku na prach ❸ z přístroje.

**UPOZORNĚNÍ**

- ▶ K zaručení optimálního sacího výkonu vyprázdňte a vyklepejte záchytnou nádobku na prach ❸ vždy včas.
- ▶ Pro odsávání prachu potřebujete děrované brusné papíry.

**Odsávání prachu pomocí externího odsávání**

**Zapojení:**

- ◆ K odsávání prachu vysavačem zasuňte sací hadici přípustného odsávacího zařízení (např. dílenského vysavače) do přípojky ❹.

**UPOZORNĚNÍ**

- ▶ Podle potřeby použijte adaptér pro externí odsávání prachu ❺ tak, že ho zasunete do přípojky ❹.

**Sejmutí:**

- ◆ Vytáhněte hadici odsávacího zařízení z přípojky ❹ nebo příp. z adaptéru pro externí odsávání prachu ❺.

**Pracovní pokyny, tipy a triky**

- ◆ Pohybuje přístrojem paralelně, rovinně kruhovým pohybem nebo střídavě podélně i příčně.
- ◆ Přístroj nepřitlačujte. Brusné papíry se přilepí, čímž se zhorší brusný výkon.
- ◆ Občas očistěte brusný papír ❷ vysavačem.
- ◆ Stejným brusným papírem ❷ nikdy nebruste různé materiály (např. dřevo a poté kov).

V následující tabulce najdete nezávazné hodnoty, které vám ulehčí zjištění brusného papíru ❷.

Dřevo	Brusný papír / zrnitost
Zpracování dřeva	40-240
Předběžné obroušení např. hrubých, neotezaných trámů a desek	40, 60
Rovinné broušení	80, 100, 120
Jemné broušení tvrdého dřeva	180, 240

Barva/lak	Brusný papír / zrnitost
Zpracování barevných/lakovaných vrstev nebo základních nátěrů jako je plnivo a stěrka	40-320
Obroušení barevných nátěrů	40, 60
Broušení nátěrové základní barvy	80, 100, 120
Konečné broušení základních nátěrů před lakováním	180, 240, 320

**Údržba a čištění**

**⚠ VÝSTRAHA! NEBEZPEČÍ ZRANĚNÍ!**

- ▶ Než začnete provádět práce na přístroji, vytáhněte vždy zástrčku ze sítě.
- Přístroj čistěte bezprostředně po ukončení práce.
- K čištění přístroje nepoužívejte ostré předměty. Dovnitř přístroje nesmí vniknout žádné tekutiny.
- K čištění krytu přístroje použijte hadřík. Nikdy nepoužívejte benzín, rozpouštědla nebo čistící prostředky, které narušují umělou hmotu. K důkladnému vyčištění přístroje je zapotřebí vysavač.
- Větrací otvory musí být vždy volné.
- Ulpívající brusný prach odstraňte štětcem.

## **Záruka společnosti Kompennass Handels GmbH**

Vážená zákaznice, vážený zákazniku,

na tento přístroj získáváte záruku v trvání 3 let od data zakoupení. V případě závad tohoto výrobku máte zákonná práva vůči prodejci výrobku. Tato zákonná práva nejsou omezena naší níže uvedenou zárukou.

### **Záruční podmínky**

Záruční doba začíná plynout dnem nákupu. Dobře uschovejte pokladní doklad. Tento doklad je potřebný jako důkaz o koupi.

Pokud se do tří let od data zakoupení tohoto výrobku vyskytne vada materiálu nebo výrobní závada, pak Vám podle našeho uvážení výrobek zdarma opravíme, vyměníme nebo uhradíme kupní cenu. Předpokladem této záruky je, že bude během tříleté lhůty předložen vadný přístroj a doklad o koupi (pokladní doklad) a stručně se popíše, v čem závada spočívá a kdy se vyskytla.

Vztahuje-li se na závadu naše záruka, obdržíte zpět buď opravený nebo nový produkt. Opravou nebo výměnou výrobku nezačne plynout nová záruční doba.

### **Záruční doba a zákonné nároky vyplývající ze závad**

Záručním plněním se záruční doba neprodlužuje.

To platí i pro vyměněné a opravené součásti.

Poškození nebo vady vyskytující se případně již při nákupu se musí oznámit ihned po vybalení. Po uplynutí záruční doby podléhají veškeré opravy zpoplatnění.

### **Rozsah záruky**

Přístroj byl vyroben pečlivě podle přísných směrnic kvality a před expedicí byl svědomitě vyzkoušen.

Záruka se vztahuje na materiálové nebo výrobní vady. Tato záruka se nevztahuje na součásti výrobku, které jsou vystaveny běžnému opotřebení, a proto je lze považovat za spotřební díly, nebo na poškození křehkých součástí, jako jsou např. spínače, akumulátory nebo díly, které jsou vyrobeny ze skla.

Tato záruka zaniká, pokud je výrobek poškozen, nebyl řádně používán nebo udržován. Pro zajištění správného používání výrobku se musí přesně dodržovat všechny pokyny uvedené v návodu k obsluze. Účelům použití a úkonům, které se v návodu k obsluze nedoporučují nebo se před nimi varuje, je třeba se bezpodmínečně vyhnout.

Výrobek je určen pouze pro soukromé účely a ne pro komerční použití. Při nesprávném a neodborném používání, při použití násilí a při zásazích, které nebyly provedeny našimi autorizovanými servisními provozovny, záruční nároky zanikají.

## Vyřízení v případě záruky

Pro zajištění rychlého Vaší žádosti postupujte podle následujících pokynů:

- Pro všechny dotazy mějte připraven pokladní lístek a číslo výrobku (např. IAN 12345) jako doklad o koupi.
- Číslo výrobku naleznete na typovém štítku na výrobku, rytině na výrobku, na titulní straně návodu k obsluze (vlevo dole) nebo na nálepce na zadní nebo spodní straně výrobku.
- Pokud by se měly vyskytovat funkční vady nebo jiné závady, kontaktujte nejprve níže uvedené servisní oddělení **telefonicky** nebo **e-mailem**.
- Výrobek, zaevidovaný jako vadný výrobek pak můžete při přiložení dokladu o nákupu (pokladní lístek) a při uvedení, v čem spočívá vada a kdy k ní došlo, poslat výrobek pro Vás bez poštovního na adresu, kterou Vám oznámí servis.



Na webových stránkách [www.lidl-service.com](http://www.lidl-service.com) si můžete stáhnout tyto a mnoho dalších příruček, videí o výrobku a instalační software.

Pomocí kódu QR se dostanete přímo na stránku servisu Lidl ([www.lidl-service.com](http://www.lidl-service.com)) a můžete pomocí zadání čísla výrobku (IAN) 123456 otevřít svůj návod k obsluze.

## Servis

**CZ** Servis Česko  
Tel.: 800143873  
E-Mail: [kompennass@lidl.cz](mailto:kompennass@lidl.cz)

IAN 321205\_1901

## Dovozce

Dbejte prosím na to, že následující adresa není adresou servisu. Kontaktujte nejprve uvedený servis.

KOMPERNASS HANDELS GMBH  
BURGSTRASSE 21  
DE-44867 BOCHUM  
NĚMECKO  
[www.kompennass.com](http://www.kompennass.com)

## Likvidace



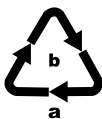
Obal se skládá z ekologických materiálů, které lze zlikvidovat v komunálních sběrných recyklačních dvorech.



**Nevyhazujte elektrické nářadí do domovního odpadu!**

V souladu s evropskou směrnicí č. 2012/19/EU o starých elektrických a elektronických přístrojích a jejím převedením do národního práva musí být vysloužilá elektrická nářadí shromažďována odděleně a odevzdána k ekologické recyklaci.

Informace o možnostech likvidace vysloužilého přístroje vám poskytne obecní nebo městský úřad.



Balení zlikvidujte ekologicky. Dbejte na označení na různých obalových materiálech a v případě potřeby je rozřídíte odděleně. Obalové materiály jsou označeny zkratkami (a) a číslicemi (b) s následujícím významem:

1–7: Plasty,  
20–22: Papír a lepenka,  
80–98: Kompozitní materiály



Informace o možnostech likvidace vysloužilého výrobku Vám podá správa Vašeho obecního nebo městského úřadu.

## Překlad originálu prohlášení o shodě

My, KOMPENASS HANDELS GMBH, osoba odpovědná za dokumentaci: pan Semi Uguzlu, BURGSTR. 21, DE - 44867 BOCHUM, NĚMECKO, tímto prohlašujeme, že tento výrobek je ve shodě s následujícími normami, normativními dokumenty a směrnici ES:

**Směrnice o strojních zařízeních  
(2006/42/EC)**

**Elektromagnetická snášenlivost  
(2014/30/EU)**

**Směrnice o omezení používání nebezpečných látek (RoHS)  
(2011/65/EU)\***

\*Výhradní odpovědnost za vystavení tohoto prohlášení o shodě nese výrobce. Výše popsaný předmět prohlášení je v souladu s předpisy směrnice č. 2011/65/EU Evropského parlamentu a Rady ze dne 8. června 2011 o omezení používání určitých nebezpečných látek v elektrických a elektronických zařízeních.

### Použité harmonizované normy:

EN 62841-1:2015

EN 62841-2-4:2014

EN 55014-1:2017

EN 55014-2:2015

EN 61000-3-2:2014

EN 61000-3-3:2013

EN 50581:2012

**Typ/označení přístroje:** Penta bruska PPS 200 B2

**Rok výroby:** 03-2019

**Sériové číslo:** IAN 321205\_1901

Bochum, 02.03.2019



Semi Uguzlu

- manažer kvality -

Technické změny ve smyslu dalšího vývoje jsou vyhrazeny.

# Obsah

<b>Úvod</b> .....	<b>68</b>
Určené použitie .....	68
Vybavenie .....	68
Rozsah dodávky .....	68
Technické údaje .....	68
<b>Všeobecné bezpečnostné pokyny pre elektrické náradie</b> .....	<b>69</b>
1. Bezpečnosť na pracovisku .....	69
2. Elektrická bezpečnosť .....	69
3. Bezpečnosť osôb .....	70
4. Manipulácia s elektrickým náradím a jeho použitie .....	70
5. Servis .....	71
Bezpečnostné upozornenia špecifické pre prístroj .....	71
Originálne príslušenstvo/prídavné zariadenia .....	72
<b>Používanie</b> .....	<b>72</b>
Zapnutie a vypnutie .....	72
Upevnenie brúsneho listu .....	72
Odsávanie prachu .....	72
Pracovné pokyny, tipy a triky .....	73
<b>Údržba a čistenie</b> .....	<b>73</b>
<b>Záruka spoločnosti Kompernass Handels GmbH</b> .....	<b>74</b>
Servis .....	75
Dovozca .....	75
<b>Likvidácia</b> .....	<b>75</b>
<b>Preklad originálneho vyhlásenia o zhode</b> .....	<b>76</b>

## PENTA BRÚSKA PPS 200 B2

### Úvod

Srdečne vám gratulujeme ku kúpe vášho nového prístroja. Touto kúpou ste sa rozhodli pre výrobok vysokej kvality. Návod na obsluhu je súčasťou tohto výrobku. Obsahuje dôležité upozornenia týkajúce sa bezpečnosti, používania a likvidácie. Pred použitím výrobku sa oboznámte so všetkými pokynmi na obsluhu a bezpečnostnými pokynmi. Výrobok používajte iba podľa popisu a v uvedených oblastiach použitia. Pri postúpení výrobku tretej osobe odovzdajte spolu s ním aj všetky dokumenty.

### Určené použitie

Prístroj je určený na brúsenie dreva, plastov a lakov za sucha. Akýkoľvek iný spôsob používania alebo modifikácia sa nepovažuje za používanie v súlade s určením a je zdrojom nebezpečenstva úrazu. Za škody vzniknuté v dôsledku použitia v rozpore s určeným účelom výrobcu nepreberá žiadnu zodpovednosť. Prístroj nie je určený na priemyselné použitie.

### Vybavenie

- 1 úchytná plocha
- 2 odblokovacie tlačidlo
- 3 nádoba na zachytávanie prachu
- 4 prípojka (odsávanie)
- 5 adaptér na externé odsávanie prachu
- 6 brúsna doska (štvoruholník)
- 7 brúsny list
- 8 brúsna doska (trojuholník dole)
- 9 brúsna doska (trojuholník hore)
- 10 spínač ZAP/VYP

### Rozsah dodávky

- 1 penta brúska
- 3 brúsne papiere (zrntosť 120)
- 1 nádoba na zachytávanie prachu
- 1 adaptér na externé odsávanie prachu
- 1 návod na obsluhu

### Technické údaje

Menovité napätie:	230 V ~ 50 Hz (striedavý prúd)
Menovitý príkon:	200 W
Menovité otáčky:	$n_0$ 14 000 min <sup>-1</sup>
Menovitý kmitočet:	$n_0$ 28 000 min <sup>-1</sup>
Rožmery brúsneho listu:	štvoruholník 112 x 112 mm trojuholník 93 x 93 x 92 mm
Trieda ochrany:	II/□ (Dvojité izolácia)

### Informácie o hluku a vibráciách:

Nameraná hodnota hluku zistená podľa EN 62841. Vyhodnotená hodnota hladiny hluku A elektrického náradia je typicky:

Hladina akustického tlaku  $L_{PA}$ : 78,5 dB(A)

Hladina akustického výkonu  $L_{WA}$ : 89,5 dB(A)

Neurčitost K: 3 dB



### Nosiť ochranu sluchu!

Hodnoty vibrácií (súčet vektorov troch smerov) zisťované podľa EN 62841:

Emisná hodnota vibrácií  $a_n = 5,71 \text{ m} / \text{s}^2$

Neurčitost K =  $1,5 \text{ m} / \text{s}^2$

### UPOZORNENIE

- ▶ Uvedené celkové hodnoty vibrácií a uvedené hodnoty emisie hluku boli merané podľa normovaného skúšobného postupu a môžu sa použiť na porovnanie jedného elektrického náradia s druhým.
- ▶ Uvedené celkové hodnoty vibrácií a uvedené hodnoty emisie hluku sa môžu tiež použiť na predbežný odhad zaťaženia.

**⚠ VÝSTRAHA!**

- ▶ Emisie vibrácií a hluku sa môžu líšiť od uvedených hodnôt počas skutočného používania elektrického náradia, v závislosti od spôsobu, akým sa elektrické náradie používa, obzvlášť od druhu obrobku.
- ▶ Pokúste sa zaťaženie udržať podľa možnosti na čo najnižšej hodnote. Príkladom opatrení na zníženie zaťaženia vibráciami je nosenie rukavíc pri používaní náradia a obmedzenie pracovného času. Musia sa pritom zohľadniť všetky podiely prevádzkového cyklu (napríklad časy, v priebehu ktorých je elektrické náradie vypnuté a časy, počas ktorých je náradie síce zapnuté, ale beží bez zaťaženia).



**Všeobecné bezpečnostné pokyny pre elektrické náradie**

**⚠ VÝSTRAHA!**

- ▶ Prečítajte si všetky bezpečnostné pokyny, upozornenia, ilustrácie a technické údaje, ktorými je opatrené toto elektrické náradie. Zanedbania pri dodržiavaní nasledujúcich pokynov môžu mať za následok zásah elektrickým prúdom, požiar a/alebo ťažké poranenia.

**Pre prípad budúceho použitia uschovajte všetky bezpečnostné pokyny a upozornenia.**

V bezpečnostných pokynoch používaný pojem „elektrické náradie“ sa týka elektrického náradia napájaného zo siete (so sieťovým vedením) a elektrického náradia prevádzkovaného s akumulátorom (bez sieťového vedenia).

**1. Bezpečnosť na pracovisku**

- a) Udržiavajte svoje pracovisko v čistote a dobre osvetlené. Neporiadok a neosvetlené pracovné oblasti môžu viesť k úrazom.
- b) **Nepracujte s elektrickým náradím na miestach s nebezpečenstvom výbuchu, na ktorých sa nachádzajú horľavé kvapaliny, plyny alebo prach.** Z elektrického náradia vychádzajú iskry, ktoré môžu tento prach alebo výpary zapáliť.

- c) Počas používania elektrického náradia **zabráňte prístupu detí a iných osôb.** Pri odvrátení pozornosti môžete stratiť kontrolu nad elektrickým náradím.

**2. Elektrická bezpečnosť**

- a) **Prípojná zástrčka elektrického náradia musí byť vhodná pre danú zásuvku. Zástrčka sa nesmie žiadnym spôsobom meniť. Spolu s elektrickým náradím, ktoré má ochranné uzemnenie, nepoužívajte žiadne sieťové adaptéry.** Nezmenené zástrčky a vhodné zásuvky znižujú riziko zásahu elektrickým prúdom.
- b) **Vyvarujte sa telesnému kontaktu s uzemnenými povrchmi ako sú potrubia, vykurovacie telesá, sporáky a chladničky.** Ak je vaše telo uzemnené, hrozí zvýšené riziko zásahu elektrickým prúdom.
- c) **Chráňte elektrické náradie pred dažďom alebo vlhkosťou.** Vniknutie vody do elektrického náradia zvyšuje riziko zásahu elektrickým prúdom.
- d) **Nepoužívajte pripojovacie vedenie na iné účely, ako napr. na nosenie, zavesenie elektrického náradia alebo na vyťahovanie zástrčky z elektrickej zásuvky.** Pripojovacie vedenie udržiavajte mimo zdrojov tepla, oleja, ostrých hrán alebo pohybujúcich sa častí prístroja. Poškodené alebo zamotané pripojovacie vedenia zvyšujú riziko zásahu elektrickým prúdom.
- e) **Ak pracujete s elektrickým náradím vonku, používajte len také predlžovacie vedenia, ktoré sú schválené na vonkajšie použitie.** Použitie predlžovacieho vedenia vhodného pre vonkajšie prostredie zníži riziko zásahu elektrickým prúdom.
- f) **Ak nie je možné zabrániť prevádzke elektrického náradia vo vlhkom prostredí, použite prúdový chránič.** Používanie prúdového chrániča znižuje riziko zásahu elektrickým prúdom.



### 3. Bezpečnosť osôb

- a) **Buďte vždy pozorní a dávajte pozor na to, čo robíte a pri práci s elektrickým náradím postupujte s rozvahou. Nepoužívajte elektrické náradie, ak ste unavení alebo ak ste pod vplyvom drog, alkoholu alebo liekov.** Aj okamih nepozornosti pri používaní elektrického náradia môže spôsobiť vážne zranenia.
- b) **Vždy noste osobné ochranné prostriedky a ochranné okuliare.** Nosenie osobných ochranných prostriedkov, ako je maska proti prachu, protišmyková bezpečnostná obuv, ochranná prilba alebo ochrana sluchu, podľa druhu a použitia elektrického náradia, znižuje riziko poranení.
- c) **Zabráňte neúmyselnému uvedeniu do prevádzky. Pred zapojením napájania elektrického náradia do siete a/alebo akumulátora a pred jeho zdvíhaním a prenášaním sa presvedčte, či je vypnuté.** Ak máte pri prenášaní elektrického náradia prst na spínači, alebo ak elektrické náradie zapojíte do zdroja elektrického prúdu zapnuté, môže to viesť k úrazom.
- d) **Skôr než zapnete elektrické náradie, odstráňte nastavovacie náradie alebo kľúč na skrutky.** Náradie alebo kľúč, ktorý sa nachádza na otáčajúcej sa časti elektrického náradia, môže spôsobiť zranenia.
- e) **Vyhýbajte sa neprírodnému držaniu tela. Majte pevný postoj a udržiavajte stále rovnováhu.** Takto môžete elektrické náradie lepšie kontrolovať v neočakávaných situáciách.
- f) **Noste vhodný odev. Nenoste voľný odev ani šperky. Vlasy a odev sa musia udržiavať v bezpečnej vzdialenosti od pohyblivých dielov.** Voľný odev, šperky alebo dlhé vlasy sa môžu zachytiť pohyblivými časťami elektrického náradia.
- g) **Ak je možná montáž zariadení na odsávanie a zachytávanie prachu, musia sa tieto pripojiť a používať správne.** Používanie odsávania prachu môže zredukovať ohrozenie prachom.

- h) **Nenechajte sa ukolísať falošnou istotou a nepovznášajte sa nad bezpečnostné predpisy pre elektrické náradia, aj keď ste po viacnásobnom použití oboznámení s elektrickým náradím.** Neodborná manipulácia môže v rámci zlomku sekundy viesť k ťažkým poraneniam.

### 4. Manipulácia s elektrickým náradím a jeho použitie

- a) **Nepreťažujte elektrické náradie. Pri svojej práci používajte len na tento účel určené elektrické náradie.** So správnym elektrickým náradím pracujete lepšie a bezpečnejšie v uvedenom rozsahu jeho výkonu.
- b) **Nepoužívajte elektrické náradie s poškodeným spínačom.** Elektrické náradie, ktoré sa nedá zapnúť alebo vypnúť, je nebezpečné a musí sa opraviť.
- c) **Pred vykonávaním nastavení na prístroji, výmenou vložených nástrojov alebo pred odložením elektrického náradia vytiahnite zástrčku z elektrickej zásuvky a/alebo odstráňte odoberateľný akumulátor.** Toto preventívne opatrenie zabraňuje neúmyselnému spusteniu elektrického náradia.
- d) **Nepoužívané elektrické náradie uschovávajte mimo dosahu detí. Nedovoľte používať elektrické náradie osobám, ktoré s ním nie sú oboznámené alebo si neprečítali tieto pokyny.** Elektrické náradie je nebezpečné, ak ho používajú neskúsené osoby.
- e) **Elektrické náradie a vložený nástroj starostlivo udržiavajte.** Skontrolujte, či pohyblivé diely fungujú bezchybne a nie sú zaseknuté, či niektoré diely nie sú zlomené alebo poškodené tak, aby bola obmedzená funkcia elektrického náradia. Pred použitím elektrického náradia nechajte opraviť poškodené časti. Veľa úrazov je spôsobených nedostatočnou údržbou elektrického náradia.
- f) **Rezné nástroje udržiavajte ostré a čisté.** Starostlivo udržiavané rezné nástroje s ostrými reznými hranami sa menej zasekávajú a ľahšie sa dajú viesť.

- g) Elektrické náradie, príslušenstvo, vložené nástroje atď. používajte v súlade s týmito pokynmi. Zohľadnite pritom pracovné podmienky a činnosť, ktorú budete vykonávať. Použitie elektrického náradia na iný ako určený účel použitia môže mať za následok nebezpečné situácie.
- h) Rukoväte a úchopné plochy udržiavajte suché, čisté a bez oleja a tuku. Klzké rukoväte a úchopné plochy neumožňujú bezpečnú obsluhu a kontrolu elektrického náradia v nepredvídateľných situáciách.

## 5. Servis

- a) Elektrické náradie smie opravovať len kvalifikovaný odborný personál a len za použitia originálnych náhradných dielov. Takto sa zabezpečí, že zostane zachovaná bezpečnosť elektrického náradia.

## Bezpečnostné upozornenia špecifické pre prístroj

Na zabránenie riziku poranenia a požiaru, ako aj ohrozeniam zdravia:

- Ak pracujete vonku, zapojte prístroj prostredníctvom (FI) ochranného spínača proti chybovému prúdu s vypínacím prúdom maximálne 30 mA.
- Používajte len predĺžovací kábel určený na prácu vo vonkajšom prostredí.
- Obrobok zaistite. Na pevné upnutie obrobku používajte upínacie prípravky/zverák. Takto je pridržiavaný bezpečnejšie ako vašou rukou.
- V prípade nebezpečenstva okamžite vyťahnite sieťovú zástrčku zo zásuvky.
- Sieťový kábel ved'te vždy od prístroja smerom dozadu.
- **NEBEZPEČENSTVO POŽIARU V DÔSLEDKU ISKRENIA!** Keď brúsíte kovy, môže dôjsť k iskreniu. Dbajte preto bezpodmienečne pozor na to, aby ste neohrozili žiadne osoby a aby žiadne horľavé materiály neboli v blízkosti pracovnej oblasti.

### **⚠ VÝSTRAHA! TOXICKÝ PRACH!**

- ▶ Prach z materiálov, ako sú nátery s obsahom olova, niektoré druhy dreva a kov, môže byť zdraviu škodlivý. Kontakt s týmto pachom alebo jeho vdýchnutie môže predstavovať ohrozenie obsluhujúcej osoby alebo osôb, ktoré sa nachádzajú v blízkosti.

### **⚠ VÝSTRAHA! OHROZENIE SPÔSOBENÉ PRACHOM!**

- ▶ V prípade dlhšieho obrábania dreva a najmä pri obrábaní materiálov, pri ktorých vznikajú zdraviu škodlivé prachy, zapojte prístroj do vhodného externého odsávacieho zariadenia. Noste ochranné okuliare a protiprachovú masku!
- Pri obrábaní plastov, farieb, lakov a pod. sa postarajte o dostatočné vetranie.
- Nenapúšťajte materiály ani obrábané plochy tekutinami obsahujúcimi rozpúšťadlá.
- Vyhňte sa brúseniu farieb s obsahom olova alebo iných zdraviu škodlivých materiálov.
- Materiál obsahujúci azbest sa nesmie opracovávať. Azbest sa považuje za rakovinotvornú látku.
- Prístroj je určený na suché brúsenie plôch dreva, plastov, kovov a tmelov, ako aj lakovaných povrchov.
- Neobrábajte žiadne navlhčené materiály alebo vlhké plochy. Vniknutie vody do elektrického náradia zvyšuje riziko zásahu elektrickým prúdom.
- Počas práce držte prístroj vždy pevne oboma rukami.
- V žiadnom prípade si neopierajte ruky vedľa alebo pred zariadením ani o obrábanú plochu, lebo v prípade pošmyknutia hrozí nebezpečenstvo poranenia.
- Skôr než prístroj odložíte, vždy ho vypnite a brúsný list **7** nechajte dokmitať.

- Pri prestávkach v práci, pred všetkými prácami na prístroji (napr. pri výmene brúsneho papiera) a pri nepoužívaní vždy vytiahnite zástrčku zo zásuvky.
- Prístroj musí byť vždy čistý, suchý a bez oleja alebo mazacieho tuku.

## Originálne príslušenstvo/prídavné zariadenia

- Používajte len príslušenstvo a prídavné zariadenia, ktoré sú uvedené v návode na obsluhu. Použitie iných ako v návode na obsluhu uvedených, vložených nástrojov alebo iného príslušenstva môže znamenať nebezpečenstvo poranenia.

## Používanie

### Zapnutie a vypnutie

#### Zapnutie:

- ◆ Stlačte spínač ZAP / VYP **10** do polohy „I“.

#### Vypnutie:

- ◆ Stlačte spínač ZAP / VYP **10** do polohy „0“.

### Upevnenie brúsneho listu

#### **⚠ VÝSTRAHA!**

- ▶ Pred akoukoľvek prácou na prístroji vždy vytiahnite sieťovú zástrčku zo zásuvky.

#### **UPOZORNENIE**

- ▶ Pred upevnením nového brúsneho listu **7** odstráňte všetok prach a nečistoty z brúsnej dosky **6**, **8** a **9**.
- ▶ Dbajte na to, aby sa odsávacie otvory na brúsnom papieri a brúsnej doske zhodovali.
- ◆ Priložte brúsny list **7** priliehavo na jednej strane brúsnej dosky **6**, **8** a **9**.
- ◆ Následne položte brúsny list **7** na brúsnu dosku **6**, **8** a **9** a pevne ho priláčajte.

Rôzne materiály potrebujú rôzne zrnitosti listu, aká zrnitosť je vhodná pre aké práce, si môžete prečítať v našich nezáväzných odporúčaniach v časti „Pracovné pokyny, tipy a triky“.

## Odsávanie prachu

### Noste ochrannú protiprachovú masku!

#### **⚠ VÝSTRAHA! NEBEZPEČENSTVO POŽIARU!**

- ▶ Pri prácach s elektrickým náradím, ktoré má nádobou na zachytávanie prachu **3** alebo sa dá pomocou zariadenia na odsávanie prachu zapojiť do vysávača, hrozí nebezpečenstvo požiaru! Pri nepriaznivých podmienkach, napr. v prípade iskrenia, pri brúsení kovov alebo zvyškov kovov v dreve, sa môže drevený prach v papierovom vrecku (alebo filtračnom vrecku vysávača) vznietiť. Môže sa to stať hlavne vtedy, ak sa drevený prach zmieša so zvyškami laku alebo inými chemickými látkami a brúsený materiál je po dlhom obrábaní horúci. Bezpodmienečne sa preto vyhnite prehriatiu brúseného materiálu a prístroja a pred pracovnými prestávkami vždy vyprázdňte nádobu na zachytávanie prachu **3** alebo vrecko vysávača.

### Odsávanie prachu s nádobou na zachytávanie prachu:

#### Nasadenie nádoby na zachytávanie prachu:

- ◆ Nádobu na zachytávanie prachu **3** nasuňte na prístroj.

#### Odmontovanie nádoby na zachytávanie prachu:

- ◆ Stlačte uvoľňovacie tlačidlo **2** a nádobu na zachytávanie prachu **3** odoberte z prístroja.

#### **UPOZORNENIE**

- ▶ Ak chcete zabezpečiť optimálny výkon odsávania, musíte nádobu na zachytávanie prachu **3** včas vyprázdniť a vyklepať.
- ▶ Na odsávanie prachu potrebujete dierované brúsne listy.

## Odsávanie prachu pomocou externého odsávania

### Zapojenie:

- ◆ Za účelom odsávania prachu pomocou vysávača zastrčíte saciu hadicu schváleného zariadenia na odsávanie prachu (napr. dielenského vysávača) do prípojky ④.

### UPOZORNENIE

- V prípade potreby použite adaptér ⑤ jeho vsunutím do prípojky ④.

### Odstránenie:

- ◆ Hadicu zariadenia na odsávanie prachu stiahnite z prípojky ④, príp. z adaptéra ⑤.

### Pracovné pokyny, tipy a triky

- ◆ Prístrojom pohybujte paralelne, v plochých kruhoch alebo striedavo pozdĺžne a priečne.
- ◆ Prístroj neprítlačajte. Brúsne listy sa zachytia a tým sa zhorší brúsny výkon.
- ◆ Občas vyčistite brúsny list ⑦ vysávačom.
- ◆ Nikdy nebrúste tým istým brúsnym listom ⑦ rôzne materiály (napr. drevo a následne kov).

V nasledujúcej tabuľke nájdete nezáväznú hodnotu, ktoré vám uľahčia voľbu brúsneho listu ⑦.

Drevo	Brúsny list / zrnitosť
Obrábanie dreva	40 - 240
Predbrusovanie, napr. drsných, neohobľovaných hranolov a dosiek	40, 60
Rovinné brúsenie	80, 100, 120
Jemné brúsenie tvrdého dreva	180, 240

Farby / laky	Brúsny list / zrnitosť
Obrábanie vrstiev farebných / lakovaných náterov alebo základných náterov, ako sú plnidlá a tmely	40 - 320
Odbrusovanie farby	40, 60
Brúsenie základných náterových farieb	80, 100, 120
Záverečné brúsenie základných náterov pred lakovaním	180, 240, 320

## Údržba a čistenie

### ⚠ VÝSTRAHA! NEBEZPEČENSTVO PORANENIA!

- Pred akoukoľvek prácou na prístroji vždy vytiahnite sieťovú zástrčku zo zásuvky.
- Vyčistíte prístroj ihneď po skončení práce.
- Na čistenie prístroja nepoužívajte žiadne ostré predmety. Do vnútra prístroja sa nesmú dostať žiadne tekutiny.
- Na čistenie krytu používajte utierku. V žiadnom prípade nepoužívajte benzín, rozpúšťadlá alebo čistiadla, ktoré sú agresívne voči umelým hmotám. Na dôkladné vyčistenie prístroja je potrebný vysávač.
- Vetracie otvory musia byť vždy voľné.
- Zachytený brúsny prach odstráňte štetcom.

## Záruka spoločnosti Kompernass Handels GmbH

Vážená zákazníčka, vážený zákazník,

na tento prístroj máte záruku 3 roky od dátumu zakúpenia. V prípade nedostatkov tohto výrobku máte práva vyplývajúce zo zákona voči predajcovi tohto výrobku. Tieto Vaše práva vyplývajúce zo zákona nie sú obmedzené našou zárukou, uvedenou nižšie.

### Záručné podmienky

Záručná doba začína plynúť dátumom zakúpenia. Prosím, uschovajte si pokladničný blok. Tento bude potrebný ako dôkaz o zakúpení.

Ak v priebehu troch rokov od dátumu zakúpenia tohto výrobku dôjde k chybe materiálu alebo výrobnej chybe, výrobok vám – podľa nášho uváženia – bezplatne opravíme, vymeníme alebo uhradíme kúpnu cenu. Podmienkou tohto záručného plnenia je, že počas trojročnej lehoty sa poškodený prístroj a doklad o zakúpení (pokladničný blok) predloží so stručným opisom, v čom spočíva nedostatok prístroja a kedy sa vyskytol.

Ak je chyba pokrytá našou zárukou, zašleme Vám späť opravený alebo nový výrobok. Opravou alebo výmenou výrobku nezačína plynúť žiadna nová záručná doba.

### Záručná doba a zákonné nároky na odstránenie chýb

Záručná doba sa záručným plnením nepredĺži. To platí aj pre vymenené a opravené diely. Poškodenia a chyby zistené prípadne už pri kúpe, sa musia hlásiť okamžite po vybalení. Po uplynutí záručnej doby podliehajú prípadné opravy poplatku.

### Rozsah záruky

Prístroj bol starostlivo vyrobený v súlade s prísnyimi smernicami kvality a pred dodaním bol svedomito preskúšaný.

Záručné plnenie sa vzťahuje na chyby materiálu alebo výrobné chyby. Táto záruka sa nevzťahuje na časti výrobku, ktoré sú vystavené bežnému opotrebovaniu a preto ich možno pokladať za rýchlo opotrebitelné diely, ani na poškodenia krehkých dielov, ako sú napríklad spínače, akumulátory alebo diely vyrobené zo skla.

Táto záruka zaniká v prípade poškodenia výrobku neodborným používaním alebo neodbornou údržbou. Na správne používanie výrobku sa musia presne dodržiavať všetky pokyny, uvedené v návode na obsluhu. Bezpodmienečne sa musí zabrániť použitiu alebo úkonom, ktoré sa v návode na obsluhu neodporúčajú alebo pred ktorými sa varuje.

Výrobok je určený len na súkromné použitie a nie na priemyselné používanie. Záruka zaniká pri nesprávnom a neodbornom zaobchádzaní, pri použití násilia a pri zásahoch, ktoré neboli vykonané naším autorizovaným servisom.

## Vybavenie v prípade záruky

Na zaručenie rýchleho vybavenia Vašej žiadosti postupujte podľa nasledujúcich pokynov:

- Na všetky otázky majte pripravený pokladničný doklad a číslo výrobku (napr. IAN 12345) ako doklad o nákupe.
- Číslo výrobku nájdete na typovom štítku na výrobku, na gravúre na výrobku, na titulnej stránke návodu na obsluhu (dole vľavo) alebo ako nálepku na zadnej alebo spodnej strane výrobku.
- Ak dôjde k funkčným poruchám alebo iným nedostatkom, kontaktujte najprv nižšie uvedené servisné oddelenie **telefonicky** alebo **e-mailom**.
- Výrobok, zaevidovaný ako poruchový, môžete potom spolu s dokladom o nákupe (pokladničný blok) a uvedením popisu chyby a dátumu, kedy k nej došlo, bezplatne odoslať na adresu servisného strediska, ktorá Vám bude oznámená.



Na webovej stránke [www.lidl-service.com](http://www.lidl-service.com) si môžete stiahnuť tieto a mnoho ďalších príručiek, videá o výrobkoch a inštaláčny softvér.

Pomocou tohto QR-kódu sa dostanete priamo na stránku servisu Lidl ([www.lidl-service.com](http://www.lidl-service.com)) a pomocou zadania čísla výrobku (IAN) 123456 otvoríte váš návod na obsluhu.

## Servis

**SK Servis Slovensko**  
Tel. 0850 232001  
E-Mail: [kompernass@lidl.sk](mailto:kompernass@lidl.sk)

IAN 321205\_1901

## Dovozca

Majte na pamäti, že nižšie uvedená adresa nie je adresou servisného strediska. Najprv kontaktujte uvedené servisné stredisko.

KOMPERNASS HANDELS GMBH  
BURGSTRASSE 21  
DE-44867 BOCHUM  
NEMECKO  
[www.kompernass.com](http://www.kompernass.com)

## Likvidácia



Obal pozostáva z ekologických materiálov, ktoré môžete zlikvidovať v miestnych zberných surovinách.



**Elektrické náradie neodhadzujte do komunálneho odpadu!**

Podľa európskej smernice č. 2012/19/EU o starých elektrických a elektronických zariadeniach a jej zapracovanie do národného práva sa opotrebované elektrické náradia musia zbierať oddelene a musia sa ekologicky spracovať.

Informácie o možnostiach likvidácie doslúženého prístroja dostanete na obecnej alebo mestskej správe.



Obal zlikvidujte ekologicky. Zohľadnite označenie na rozličných obalových materiáloch a tieto prípadne zvlášť vytriedte. Obalové materiály sú označené skratkami (a) a číslicami (b) s nasledujúcim významom:

1–7: Plasty,  
20–22: Papier a lepenka,  
80–98: Kompozitné materiály



Informácie o možnostiach likvidácie vyslúženého výrobku získate od svojej obecnej alebo mestskej samosprávy.

## Preklad originálneho vyhlásenia o zhode

My, spoločnosť KOMPERNASS HANDELS GMBH, zodpovedná osoba za dokumentáciu: pán Semi Uguzlu, BURGSTR. 21, DE - 44867 BOCHUM, DEUTSCHLAND/NEMECKO vyhlasujeme, že tento výrobok je v súlade s nasledovnými normami, normatívnymi dokumentmi a smernicami ES:

### Smernica o strojových zariadeniach (2006 / 42 / EC)

### Elektromagnetická kompatibilita (2014 / 30 / EU)

### Smernica RoHS (2011 / 65 / EU)\*

\*Výhradnú zodpovednosť za vydanie tohto vyhlásenia o zhode nesie výrobca. Vyššie opísaný predmet vyhlásenia je v súlade s predpismi smernice č. 2011/65/EU Európskeho parlamentu a Rady z 8. júna 2011 o obmedzení používania určitých nebezpečných látok v elektrických a elektronických zariadeniach.

### Použité harmonizované normy:

EN 62841-1:2015

EN 62841-2-4:2014

EN 55014-1:2017

EN 55014-2:2015

EN 61000-3-2:2014

EN 61000-3-3:2013

EN 50581:2012

**Typ / označenie prístroja:** Penta brúska PPS 200 B2

**Rok výroby:** 03-2019

**Sériové číslo:** IAN 321205\_1901

Bochum, 02.03.2019



Semi Uguzlu

- Manažér kvality -

Technické zmeny v zmysle ďalšieho vývoja sú vyhradené.

**KOMPERNASS HANDELS GMBH**

BURGSTRASSE 21

DE - 44867 BOCHUM

GERMANY

[www.kompernass.com](http://www.kompernass.com)

Stand der Informationen · Last Information Update · Version des informations

Stand van de informatie · Stan informacjĳ · Stav informacĳĳ · Stav informacĳĳĳ

05/2019 Ident.-No.: PPS200B2-042019-1

---

IAN 321205\_1901