



PARASOL DÉPORTÉ

FR BE

PARASOL DÉPORTÉ

Instructions de montage et consignes de sécurité

NL BE

ZWEVENDE PARASOL

Montage- en veiligheidsinstructies

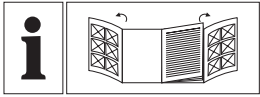
DE AT CH

AMPELSCHIRM

Montage- und Sicherheitshinweise

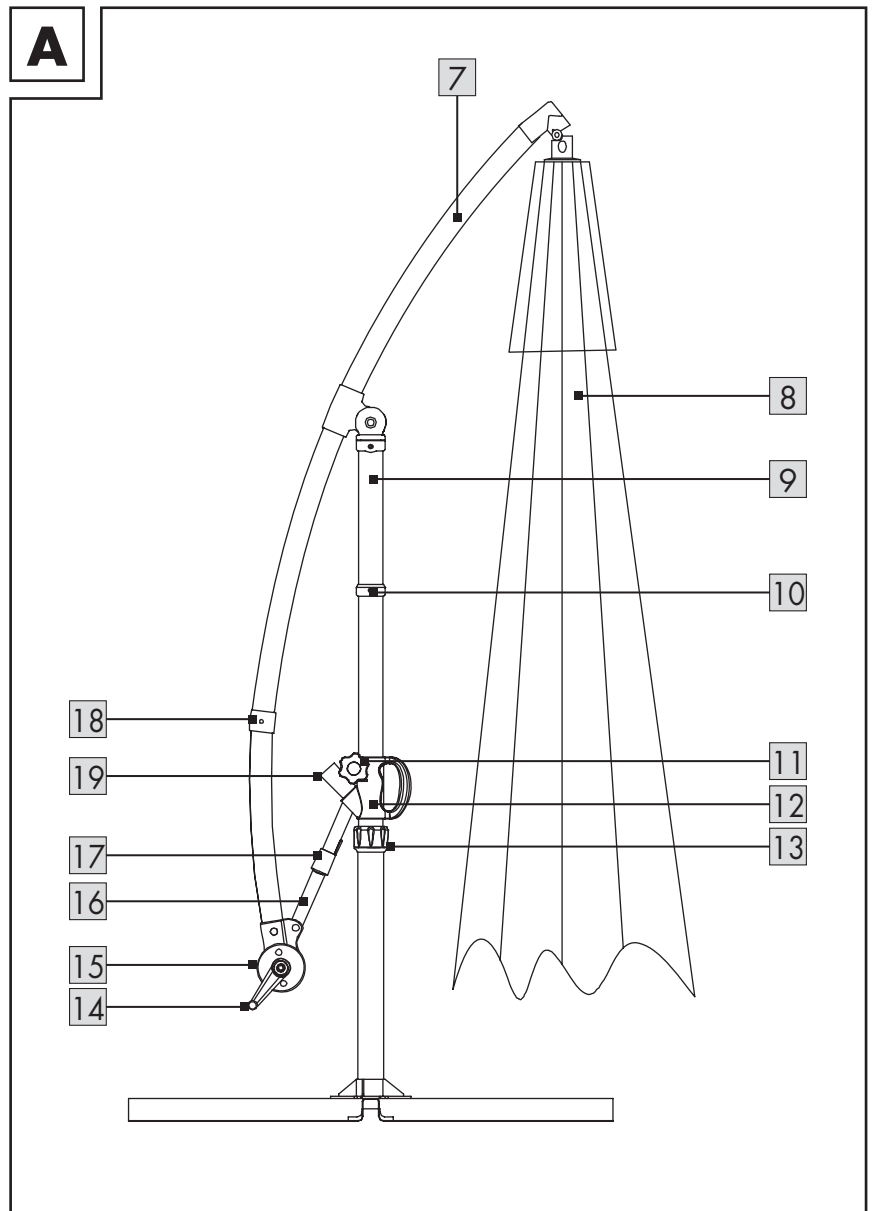
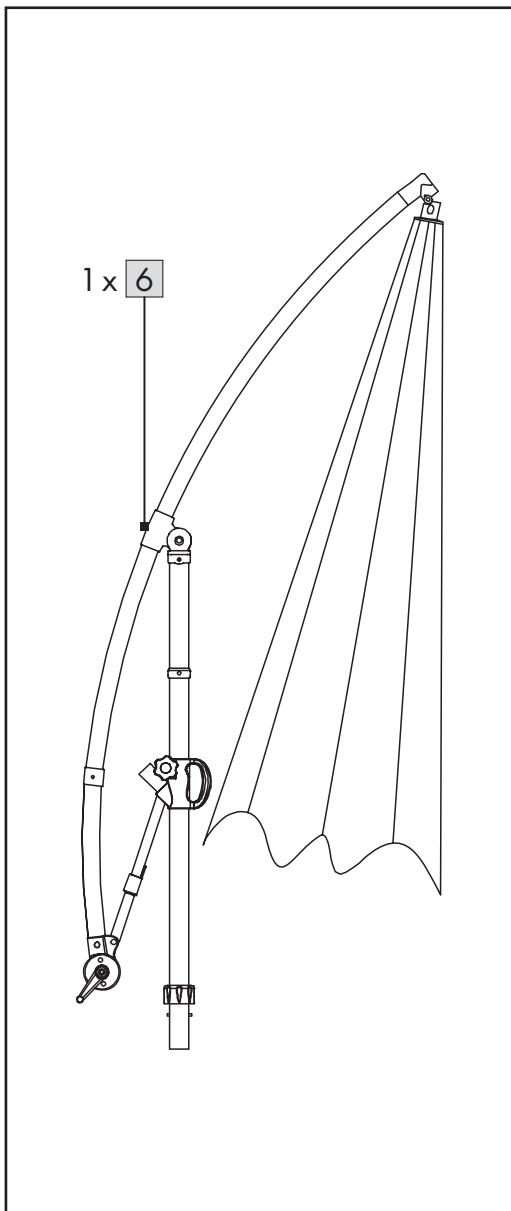
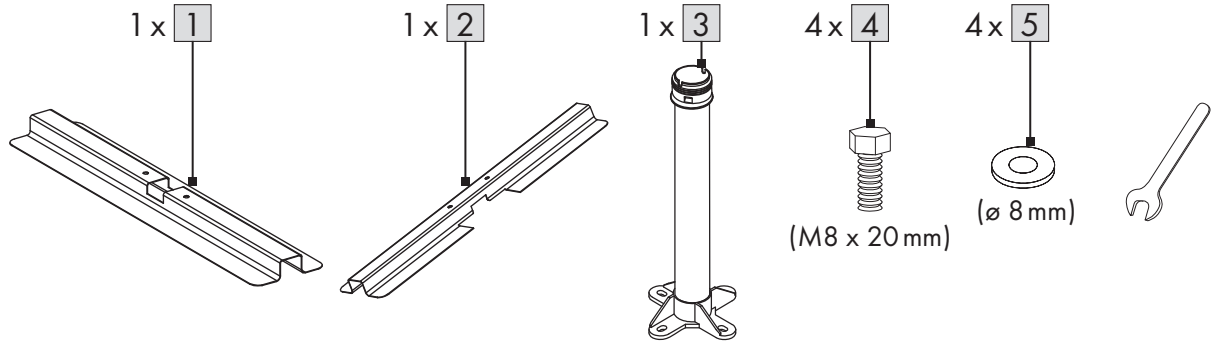
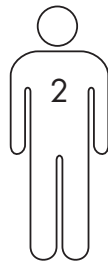
IAN 384060_2107

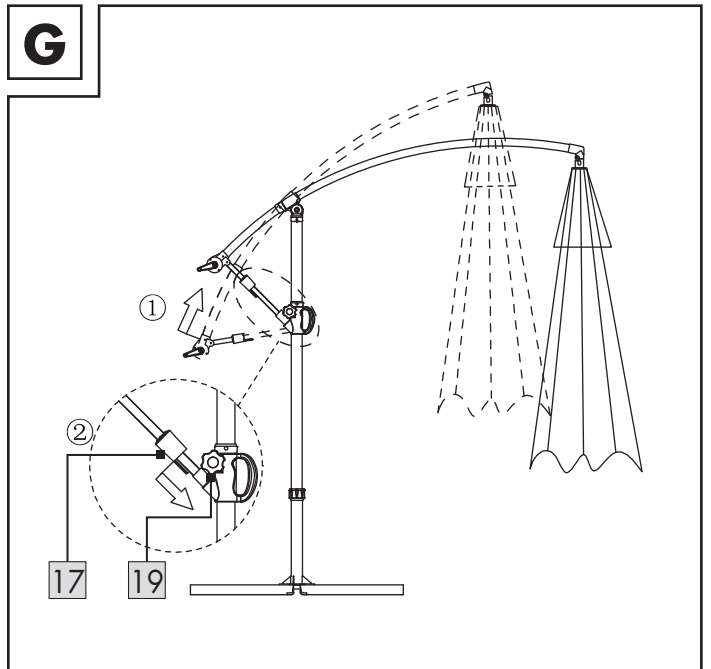
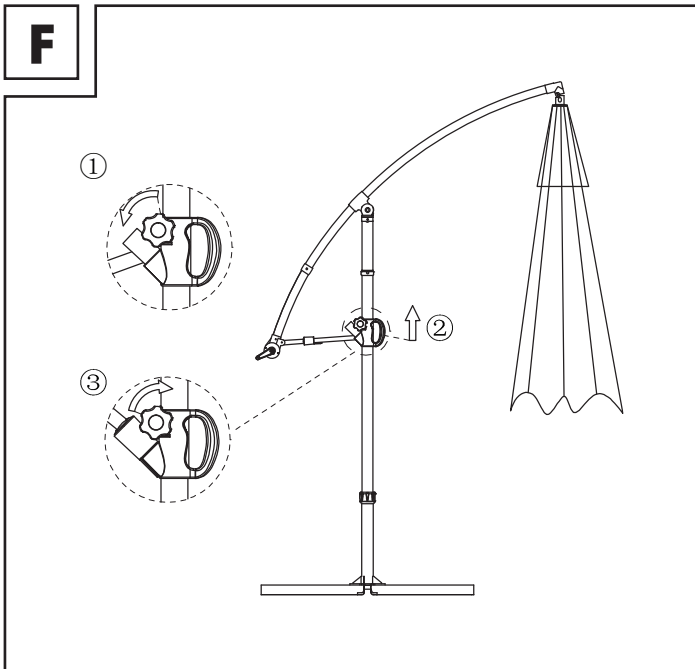
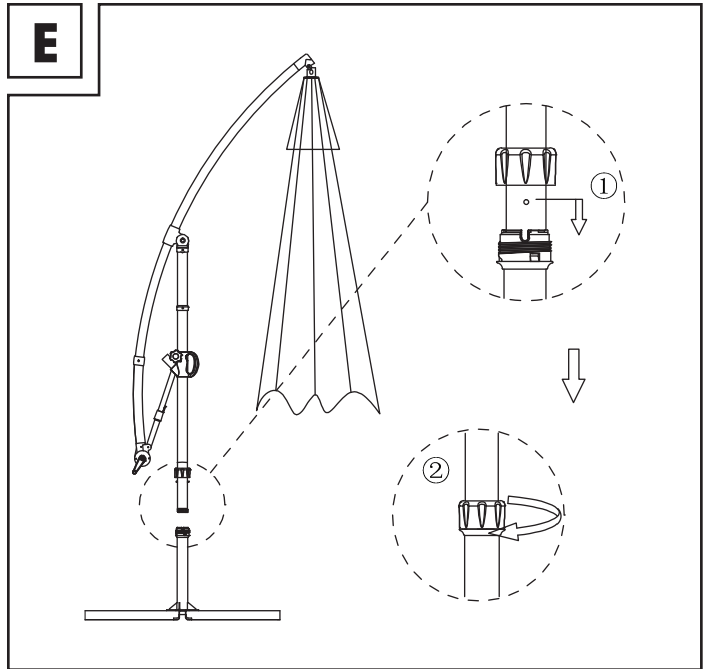
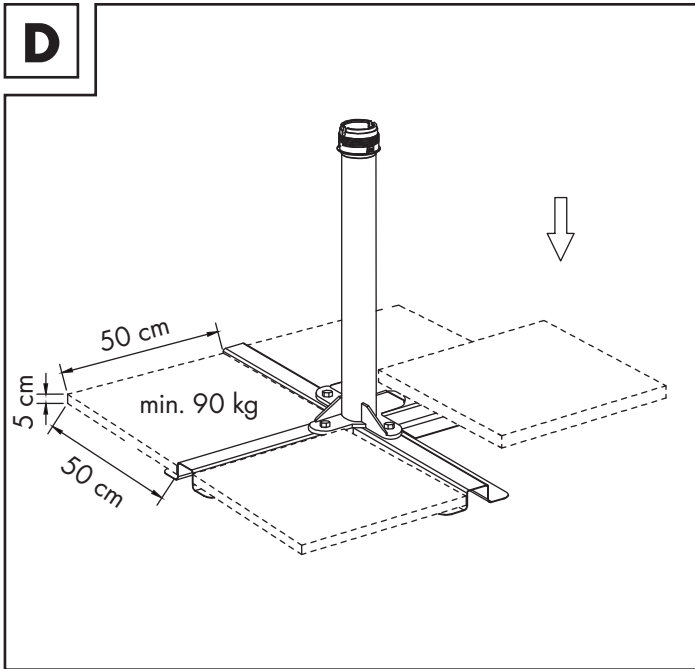
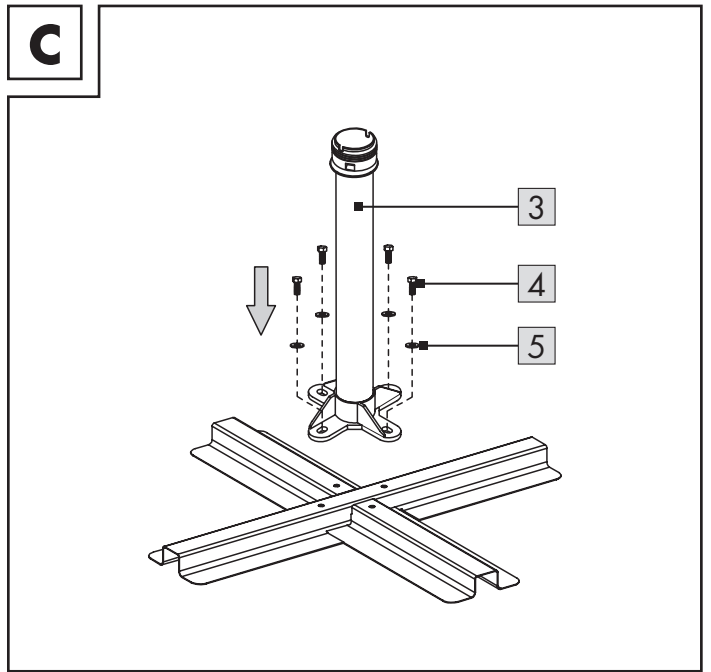
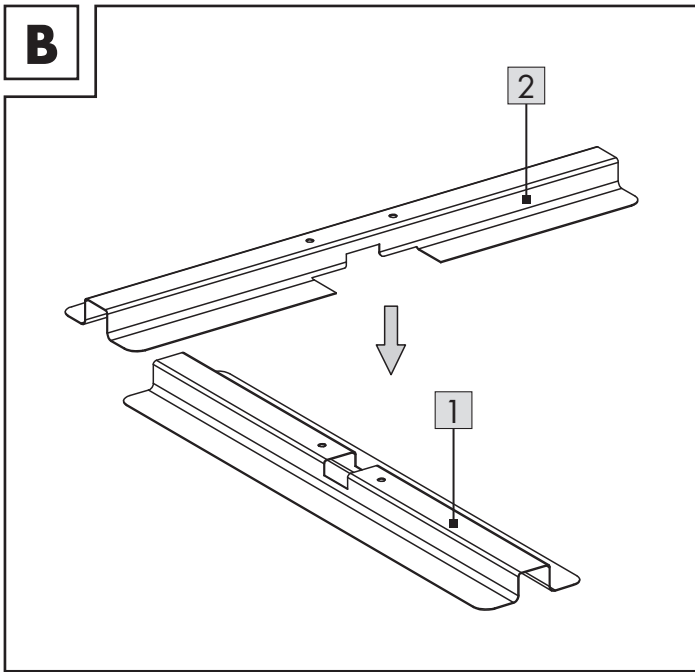
IAN 384064_2107

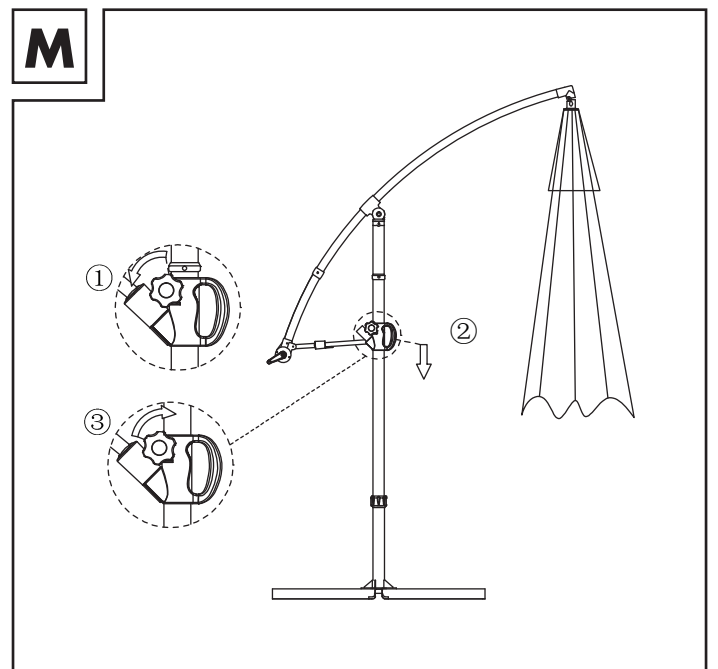
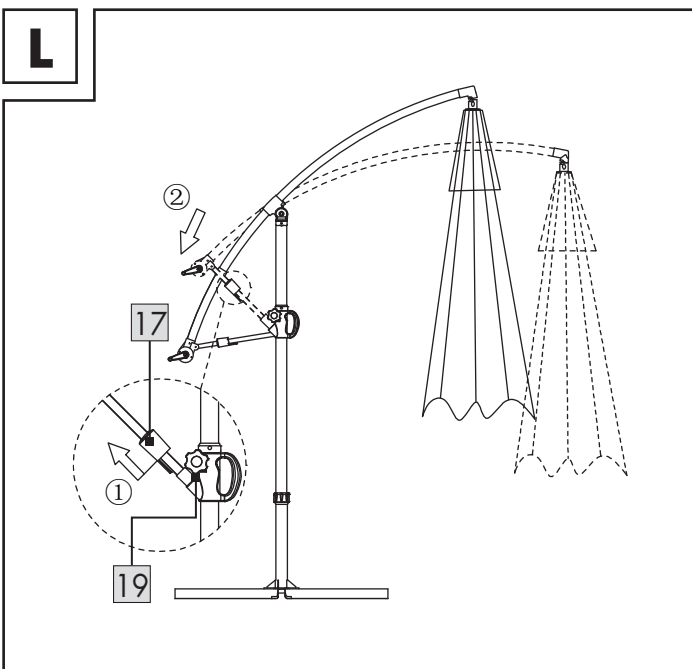
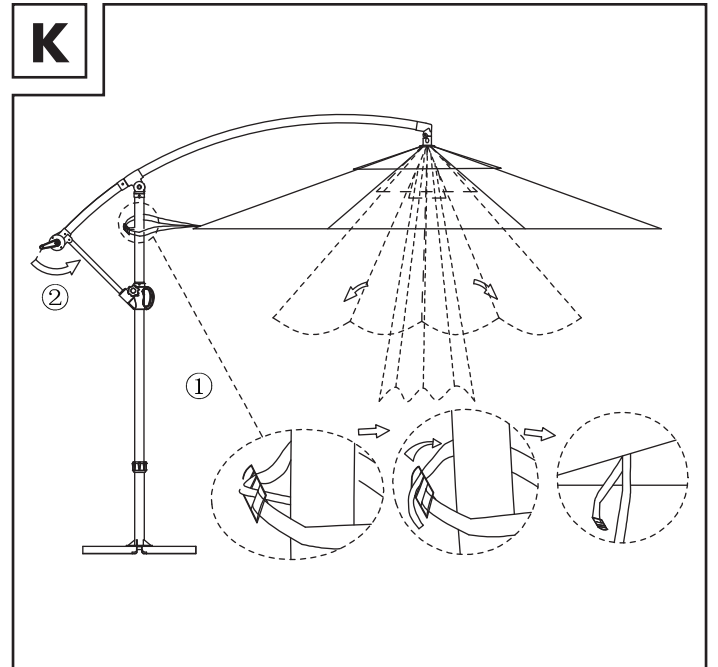
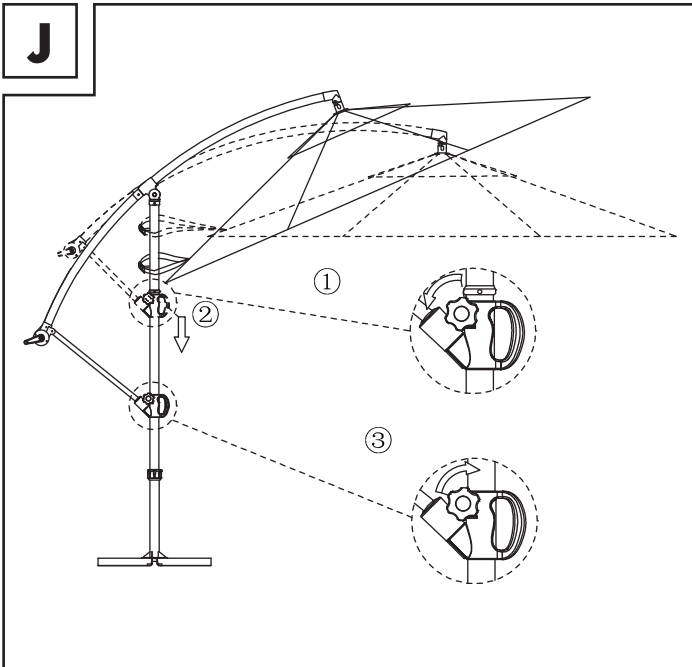
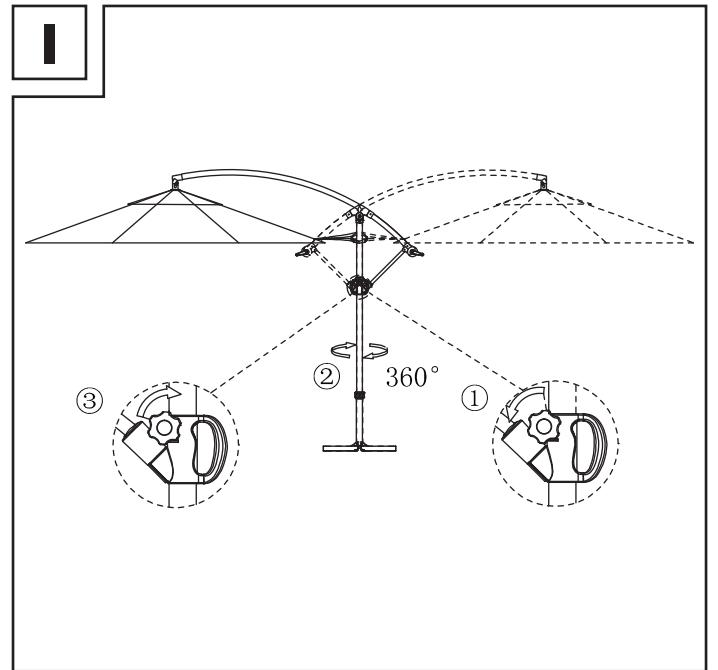
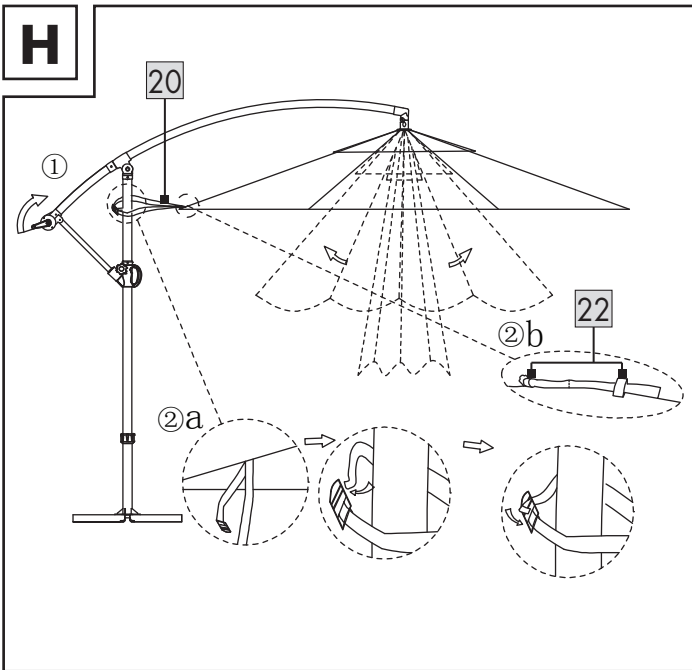


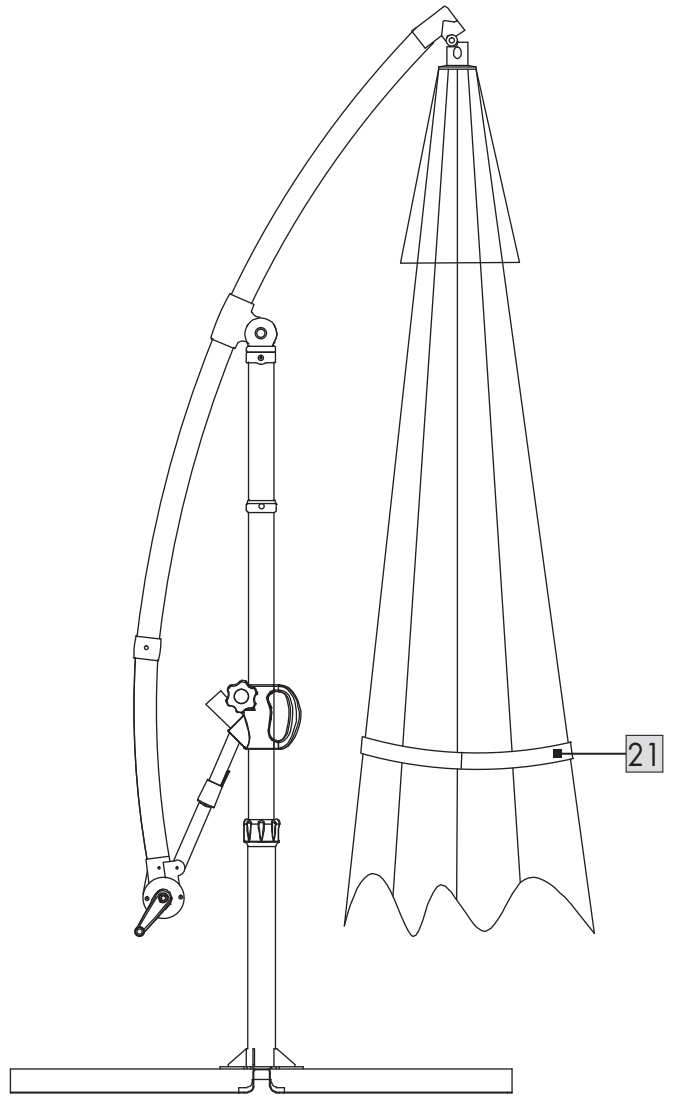
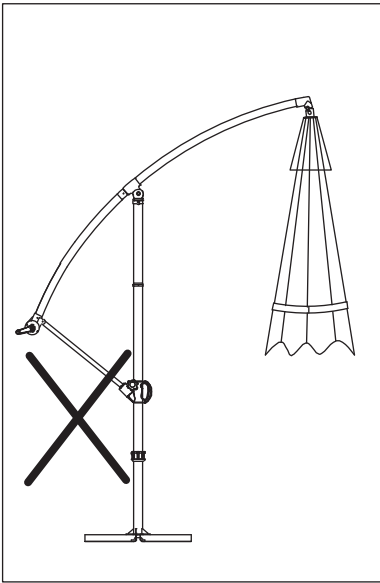
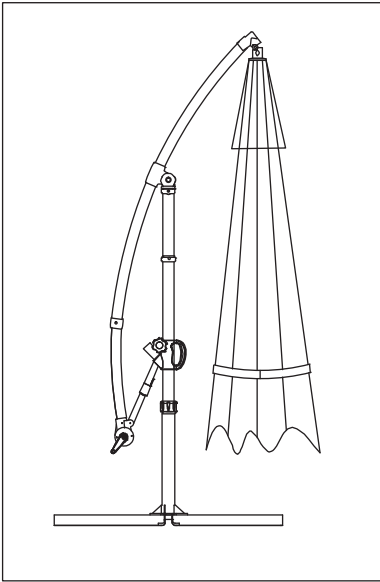
FR/BE	Instructions de montage et consignes de sécurité	Page	5
NL/BE	Montage- en veiligheidsinstructies	Pagina	10
DE/AT/CH	Montage- und Sicherheitshinweise	Seite	14

Vous avez besoin de / U hebt nodig /
Sie benötigen:









PARASOL DÉPORTÉ

● Introduction

Nous vous félicitons pour l'achat de votre nouveau produit. Vous avez opté pour un produit de grande qualité. Avant la première mise en service, vous devez vous familiariser avec toutes les fonctions du produit. Veuillez lire attentivement le mode d'emploi ci-dessous et les consignes de sécurité. N'utilisez le produit que pour l'usage décrit et les domaines d'application cités. Conserver ces instructions dans un lieu sûr. Si vous donnez le produit à des tiers, remettez-leur également la totalité des documents.

● Utilisation conforme aux prescriptions

Ce produit est seulement prévu pour vous protéger de la lumière directe du soleil et uniquement destiné à un usage dans une zone résidentielle. Toute autre utilisation que celle mentionnée précédemment et toute modification du produit sont interdites et peuvent entraîner des blessures et/ou des dommages au produit. Le fabricant n'est pas responsable des dommages provoqués par une utilisation autre que celle prévue. Le produit n'est pas prévu pour une utilisation à des fins commerciales.

● Description des pièces

- 1 Barre transversale du pied de parasol en dalles 1
- 2 Barre transversale du pied de parasol en dalles 2
- 3 Montant inférieur
- 4 Vis (M8 x 20 mm)
- 5 Rondelle plate (Ø 8 mm)
- 6 Barre supérieure avec embouts
- 7 Bras
- 8 Partie supérieure du parasol
- 9 Montant supérieur
- 10 Butée (montant supérieur)
- 11 Bouton de verrouillage
- 12 Poignée
- 13 Écrou-raccord
- 14 Manivelle
- 15 Moulinet
- 16 Barre de soutien
- 17 Manchon en plastique

- 18 Butée (bras)
- 19 Support
- 20 Courroie avec boucle réglable
- 21 Courroie
- 22 Boucle

● Contenu de l'emballage

Après le déballage, contrôlez l'exhaustivité du contenu de l'emballage et vérifiez l'état parfait des pièces du produit. N'assemblez en aucun cas le produit, si le contenu de l'emballage est incomplet.

- 1 x Barre transversale du pied de parasol en dalles 1
- 1 x Barre transversale du pied de parasol en dalles 2
- 1 x Montant inférieur
- 4 x Vis (M8 x 20 mm)
- 4 x Rondelle plate (Ø 8 mm)
- 1 x Barre supérieure avec embouts
- 1 x Notice de montage
- 1 x Clé plate

● Données techniques

Dimensions

- Parasol déporté : env. 300 x 258 cm (Ø x H)
- Pied de parasol en dalles : env. 100 x 100 cm (L x L)



Consignes de sécurité

LISEZ LA NOTICE DE MONTAGE AVANT L'UTILISATION ! CONSERVEZ LA NOTICE DE MONTAGE DANS UN ENDROIT SÛR !

-  **⚠ AVERTISSEMENT! DANGER DE MORT ET RISQUE D'ACCIDENTS POUR LES BÉBÉS ET LES ENFANTS !**

Ne laissez jamais des enfants sans surveillance avec les matériaux d'emballage et le produit. Les matériaux d'emballage représentent un risque mortel par asphyxie ou étranglement. Les enfants sous-estiment fréquemment les risques. Maintenez toujours les enfants hors de la portée du produit. Cet article n'est pas un jouet.

⚠ PRUDENCE ! RISQUE DE BLESSURES !

Assurez-vous que toutes les pièces soient en parfait état et montées correctement. Un montage incorrect peut entraîner des blessures. Des pièces endommagées peuvent nuire à la sécurité et au fonctionnement.

⚠ PRUDENCE ! Ne laissez jamais des enfants sans surveillance. Ce produit n'est ni un jouet ni un équipement sur lequel on peut grimper. Veillez à ce que personne ne grimpe ou s'appuie contre le produit, en particulier des enfants. Le produit pourrait se déséquilibrer et se renverser. Cela peut conduire à des blessures et/ou des dommages.

⚠ PRUDENCE ! IL Y A UN RISQUE DE BASCULEMENT ! Assurez-vous que le produit soit posé correctement sur une surface stable et tienne bien. Le parasol déporté doit toujours être utilisé avec 4 dalles en pierre d'une taille d'env. 50 x 50 x 5 cm et d'un poids total minimal de 90 kg (non comprises dans le contenu de l'emballage). Sinon, le parasol déporté pourrait se renverser et causer des blessures et des dommages matériels.

■ Ne déplacez jamais le parasol déporté lorsqu'il est ouvert. Refermez d'abord la partie supérieure du parasol [8] complètement et repliez le bras [7] totalement. Sinon, le poids du produit pourrait entraîner un déséquilibre et basculer. Risque de blessures et/ou de dommages au produit.

⚠ PRUDENCE ! RISQUE D'INCENDIE ! Ne placez jamais le produit près de flammes et/ou de chauffages.


- Assurez-vous que le produit soit positionné sur une surface ferme et plane.
- Avant toute utilisation, assurez-vous que le produit soit stable !

⚠ PRUDENCE ! RISQUE DE BLESSURES ! Avant d'ouvrir et de fermer le produit, assurez-vous qu'il n'y a personne dans les environs immédiats.

⚠ PRUDENCE ! RISQUE DE PINCEMENT !

Faites attention à vos doigts lorsque vous ouvrez et fermez le produit. Si vous êtes négligent, vous pouvez vous coincer les doigts et vous blesser !

■ Assurez-vous que la barre supérieure avec embouts [6] soit bien reliée au montant inférieur [3] du pied de parasol en dalles. Tant que cela n'est pas fait, l'utilisation du parasol déporté n'est pas sûre.

-  Fermez le parasol déporté en cas de signes d'accroissement de la vitesse du vent ou de fortes averses.
- Il est interdit d'utiliser le produit pour se protéger des intempéries.
- Ne laissez jamais sans surveillance un parasol déporté ouvert. Des dommages peuvent être causés par des bourrasques.
- Fermez le parasol déporté lors de vent, neige ou pluie.
- N'accrochez pas d'objets (par ex. vêtements) au produit.

● **Montage/démontage**

Remarque : Pour le montage, vous avez besoin d'une surface de travail d'au moins 16 m² et d'un diamètre de 4 m.

Remarque : Si possible, demandez à une deuxième personne de vous aider lors du montage.

● **Monter le pied de parasol en dalles**

- Fixez la barre transversale du pied de parasol en dalles 2 [2] en haut sur la barre transversale du pied de parasol en dalles 1 [1] (illustration B).
- Vissez le montant inférieur [3] sur les barres transversales installées. Utilisez une clé afin de serrer les vis [4] avec leurs rondelles plates [5] (illustration C).
- Placez les dalles en pierre (non comprises dans le contenu de l'emballage) régulièrement sur les barres transversales montées (illustration D).

Remarque : Ayez 4 dalles en pierre de 50 x 50 x 5 cm et pesant au minimum 90 kg à portée de main afin de garnir le pied du parasol.

- Introduisez le montant supérieur [9] dans le montant inférieur [3] (illustration E, étape ①). Serrez l'écrou-raccord [13] (illustration E, étape ②).

● Ouvrir la partie supérieure du parasol

- Déverrouillez la poignée [12] en tournant le bouton de verrouillage [11] dans le sens inverse des aiguilles d'une montre (illustration F, étape ①). Faites glisser la poignée [12] vers le haut jusqu'à la butée (montant supérieur) [10] (illustration F, étape ②). Verrouillez la poignée en tournant le bouton de verrouillage [11] dans le sens des aiguilles d'une montre (illustration F, étape ③).
- Faites glisser le moulinet [15] vers le haut jusqu'à ce que le bras [7] atteigne la butée (bras) [18] (illustration G, étape ①). Verrouillez la barre de soutien [16] en faisant glisser le manchon en plastique [17] vers le bas dans le support [19] (illustration G, étape ②).
- Ouvrez complètement la partie supérieure du parasol [8] en tournant la manivelle [14] dans le sens des aiguilles d'une montre (illustration H, étape ①).

Remarque : La partie supérieure du parasol [8] devra peut-être être ouverte manuellement au début. Le textile pourrait être collé.

- Pour éviter des problèmes par temps venteux, attachez la courroie avec boucle réglable [20] autour du montant supérieur [9] (illustration H, étape ②a).

Remarque : Vous pouvez aussi introduire la courroie avec boucle réglable [20] dans la boucle [22] (illustration H, étape ②b).

● Tourner le dessus du parasol

- Déverrouillez la poignée [12] en tournant le bouton de verrouillage [11] dans le sens inverse des aiguilles d'une montre (illustration I, étape ①).

- Pivotez le bras [7] ou le moulinet [15] dans la position souhaitée (illustration I, étape ②).
- Verrouillez la poignée [12] en tournant le bouton de verrouillage [11] dans le sens des aiguilles d'une montre (illustration I, étape ③).

● Incliner la partie supérieure du parasol

Remarque : N'inclinez pas la partie supérieure du parasol en cas de vent fort. Le produit pourrait se retourner. Il existe un risque de blessures et de dommages au produit.

- Déverrouillez la poignée [12] en tournant le bouton de verrouillage [11] dans le sens inverse des aiguilles d'une montre (illustration J, étape ①).
- Déplacez la poignée [12] vers le haut ou vers le bas jusqu'à obtenir l'angle d'inclinaison souhaité (illustration J, étape ②).
- Verrouillez la poignée [12] en tournant le bouton de verrouillage [11] dans le sens des aiguilles d'une montre (illustration J, étape ③).

● Fermer la partie supérieure du parasol, bouger le parasol déporté

- Desserrez la courroie avec boucle réglable [20] du montant supérieur [9] (illustration K, étape ①). Fermez complètement la partie supérieure du parasol [8] en tournant la manivelle [14] dans le sens inverse des aiguilles d'une montre (illustration K, étape ②).
- Tirez sur le manchon en plastique [17] pour le sortir du support [19] (illustration L, étape ①). Baissez complètement le moulinet [15] (illustration L, étape ②).
- Déverrouillez la poignée [12] en tournant le bouton de verrouillage [11] dans le sens inverse des aiguilles d'une montre (illustration M, étape ①). Tirez complètement la poignée [12] jusqu'à atteindre l'écrou-raccord [13] (illustration M, étape ②). Verrouillez la poignée en tournant le bouton de verrouillage [11] dans le sens des aiguilles d'une montre (illustration M, étape ③).
- Sécurisez la partie supérieure du parasol avec la courroie [21] (illustration N).

● Nettoyage et entretien

- Nettoyez ce produit avec un chiffon sans peluche, légèrement humidifié.
- Rangez le produit dans un endroit frais et sec en hiver ; évitez de le conserver dans une pièce chauffée.

● Mise au rebut

L'emballage se compose de matières recyclables pouvant être mises au rebut dans les déchetteries locales.

Votre mairie ou votre municipalité vous renseigneront sur les possibilités de mise au rebut des produits usagés.



Le produit est recyclable, soumis à la responsabilité élargie du fabricant et collecté séparément.

● Garantie

Article L217-16 du Code de la consommation

Lorsque l'acheteur demande au vendeur, pendant le cours de la garantie commerciale qui lui a été consentie lors de l'acquisition ou de la réparation d'un bien meuble, une remise en état couverte par la garantie, toute période d'immobilisation d'au moins sept jours vient s'ajouter à la durée de la garantie qui restait à courir. Cette période court à compter de la demande d'intervention de l'acheteur ou de la mise à disposition pour réparation du bien en cause, si cette mise à disposition est postérieure à la demande d'intervention.

Indépendamment de la garantie commerciale souscrite, le vendeur reste tenu des défauts de conformité du bien et des vices rédhibitoires dans les conditions prévues aux articles L217-4 à L217-13 du Code de la consommation et aux articles 1641 à 1648 et 2232 du Code Civil.

Article L217-4 du Code de la consommation

Le vendeur livre un bien conforme au contrat et répond des défauts de conformité existant lors de la délivrance.

Il répond également des défauts de conformité résultant de l'emballage, des instructions de montage ou de l'installation lorsque celle-ci a été mise à sa charge par le contrat ou a été réalisée sous sa responsabilité.

Article L217-5 du Code de la consommation

Le bien est conforme au contrat :

- 1° S'il est propre à l'usage habituellement attendu d'un bien semblable et, le cas échéant :
 - s'il correspond à la description donnée par le vendeur et possède les qualités que celui-ci a présentées à l'acheteur sous forme d'échantillon ou de modèle ;
 - s'il présente les qualités qu'un acheteur peut légitimement attendre eu égard aux déclarations publiques faites par le vendeur, par le producteur ou par son représentant, notamment dans la publicité ou l'étiquetage ;
- 2° Ou s'il présente les caractéristiques définies d'un commun accord par les parties ou être propre à tout usage spécial recherché par l'acheteur, porté à la connaissance du vendeur et que ce dernier a accepté.

Article L217-12 du Code de la consommation

L'action résultant du défaut de conformité se prescrit par deux ans à compter de la délivrance du bien.

Article 1641 du Code civil

Le vendeur est tenu de la garantie à raison des défauts cachés de la chose vendue qui la rendent impropre à l'usage auquel on la destine, ou qui diminuent tellement cet usage que l'acheteur ne l'aurait pas acquise, ou n'en aurait donné qu'un moindre prix, s'il les avait connus.

Article 1648 1er alinéa du Code civil

L'action résultant des vices rédhibitoires doit être intentée par l'acquéreur dans un délai de deux ans à compter de la découverte du vice.

Les pièces détachées indispensables à l'utilisation du produit sont disponibles pendant la durée de la garantie du produit.

Le produit a été fabriqué selon des critères de qualité stricts et contrôlé consciencieusement avant sa livraison. En cas de défaillance, vous êtes en droit de retourner ce produit au vendeur. La présente garantie ne constitue pas une restriction de vos droits légaux.

Ce produit bénéficie d'une garantie de 3 ans à compter de sa date d'achat. La durée de garantie débute à la date d'achat. Veuillez conserver le ticket de caisse original. Il fera office de preuve d'achat.

Si un problème matériel ou de fabrication devait survenir dans 3 ans suivant la date d'achat de ce produit, nous assurons à notre discrétion la réparation ou le remplacement du produit sans frais supplémentaires. La garantie prend fin si le produit est endommagé suite à une utilisation inappropriée ou à un entretien défectueux.

La garantie couvre les vices matériels et de fabrication. Cette garantie ne s'étend ni aux pièces du produit soumises à une usure normale (p. ex. des piles) et qui, par conséquent, peuvent être considérées comme des pièces d'usure, ni aux dommages sur des composants fragiles, comme des interrupteurs, des batteries ou des éléments fabriqués en verre.

Faire valoir sa garantie

Pour garantir la rapidité d'exécution de la procédure de garantie, veuillez respecter les indications suivantes :

Veuillez conserver le ticket de caisse et la référence du produit (IAN 384060_2107 / 384064_2107) à titre de preuve d'achat pour toute demande.

Le numéro de référence de l'article est indiqué sur la plaque d'identification, gravé sur la page de titre de votre manuel (en bas à gauche) ou sur un autocollant apposé sur la face arrière ou inférieure du produit.

En cas de dysfonctionnement du produit, ou de tout autre défaut, contactez en premier lieu le service après-vente par téléphone ou par e-mail aux coordonnées indiquées ci-dessous.

Vous pouvez alors envoyer franco de port tout produit considéré comme défectueux au service clientèle indiqué, accompagné de la preuve d'achat (ticket de caisse) et d'une description écrite du défaut avec mention de sa date d'apparition.

Service après-vente

FR Service après-vente France

Tél.: 0800904879

E-Mail: owim@lidl.fr

BE Service après-vente Belgique

Tél.: 080071011

Tél.: 80023970 (Luxembourg)

E-Mail: owim@lidl.be

ZWEVENDE PARASOL

● Inleiding

Hartelijk gefeliciteerd met de aankoop van uw nieuwe product. U hebt voor een hoogwaardig product gekozen. Maak u voor de eerste ingebruikname vertrouwd met het product. Lees hiervoor aandachtig de volgende gebruiksaanwijzing en de veiligheidsvoorschriften. Gebruik het product alleen zoals beschreven en voor de aangegeven toepassingsgebieden. Bewaar deze gebruiksaanwijzing op een veilige plek. Geef, wanneer u het product doorgeeft aan derden, ook alle documenten mee.

● Beoogd gebruik

Dit product is alleen bestemd voor gebruik buiten als bescherming tegen de zon en mag alleen gebruikt worden in woongebieden. Ieder ander dan bovengenoemd gebruik evenals iedere verandering aan het product is verboden en kan tot verwondingen en/of materiële schade leiden. De fabrikant is niet aansprakelijk voor schade die het gevolg is van door ander dan het beoogde gebruik veroorzaakte schade. Het product is niet bestemd voor commercieel gebruik.

● Onderdelenbeschrijving

- 1 Dwarsprofiel 1 voor de tegelstandaard van de parasol
- 2 Dwarsprofiel 2 voor de tegelstandaard van de parasol
- 3 Onderste deel stok
- 4 Schroef (M8 x 20 mm)
- 5 Onderlegging (Ø 8 mm)
- 6 Bovenste deel stok met bevestigingen
- 7 Arm
- 8 Bovenste deel parasol
- 9 Bovenste deel stok
- 10 Stopper (bovenste deel stok)
- 11 Vergrendelingsknop
- 12 Greep
- 13 Borgmoer
- 14 Zwengel
- 15 Zwengelbehuizing
- 16 Steunstang
- 17 Kunststof huls

- 18 Stopper (Arm)
- 19 Houder
- 20 Band met verstelbare gesp
- 21 Band
- 22 Lus

● Leveringsomvang

Controleer direct na het uitpakken of de levering volledig is en of het product in goede staat verkeert. Assembleer het product nooit als de levering onvolledig is.

- 1x Dwarsprofiel 1 voor de tegelstandaard van de parasol
- 1x Dwarsprofiel 2 voor de tegelstandaard van de parasol
- 1x Onderste deel stok
- 4x Schroeven (M8 x 20 mm)
- 4x Onderlegging (Ø 8 mm)
- 1x Bovenste deel stok met bevestigingen
- 1x Montagehandleiding
- 1x Moersleutel

● Technische gegevens

Afmetingen

- Zweefparasol: Ca. 300 x 258 cm (Ø x H)
Tegelstandaard van de parasol: Ca. 100 x 100 cm (L x B)



Veiligheidsaanwijzingen

LEES VOOR GEBRUIK DE MONTAGEHANDLEIDING! BEWAAR DE MONTAGEHANDLEIDING OP EEN VEILIGE PLAATS!

-  **WAARSCHUWING!**
LEVENSGEVAAR EN KANS OP ONGEVALLEN VOOR PEUTERS EN KINDEREN! Laat kinderen nooit zonder toezicht alleen met het verpakkingsmateriaal en het product. Het verpakkingsmateriaal is levensgevaarlijk door de kans op verstikking en verwurging. Kinderen onderschatten de risico's vaak. Houd kinderen altijd uit de buurt van het product. Dit product is geen speelgoed.

⚠ VOORZICHTIG! GEVAAR VOOR VERWONDINGEN! Zorg ervoor dat alle onderdelen intact en deskundig gemonteerd zijn. Bij onjuiste montage bestaat gevaar voor verwondingen. Beschadigde onderdelen kunnen de veiligheid en functionaliteit beïnvloeden.

⚠ VOORZICHTIG! Laat kinderen nooit zonder toezicht. Het product is geen klimrek of speelgoed. Let erop dat niemand, in het bijzonder kinderen, in het product klimt of eraan gaat hangen. Het product kan daardoor uit evenwicht raken en omvallen. Dit kan leiden tot verwondingen en/of schade.

⚠ VOORZICHTIG! HET PRODUCT KAN OMVALLEN! Zorg ervoor dat het product goed in evenwicht op een stevig oppervlak staat. De zweefparasol moet altijd op een voet staan die verzaamd is met 4 stoeptegels (niet meegeleverd) van ca. 50 x 50 x 5 cm en een minimaal totaal gewicht van 90 kg. Anders kan de zweefparasol omvallen en verwondingen en materiële schade veroorzaken.

■ Verplaats de zweefparasol nooit als deze geopend is. Sluit eerst het bovenste deel van de parasol **8** volledig en trek de arm **7** helemaal in. Anders kan het gewicht van het product leiden tot evenwichtsverlies en tot omvallen van het product. Kans op verwondingen en/of schade aan het product.


⚠ VOORZICHTIG! BRANDGEVAAR! Zet het product nooit neer in de buurt van warmtebronnen en/of open vuur.

- Zorg ervoor dat dit product op een stevig vlak oppervlak staat.
- Overtuig uzelf er voor gebruik van dat het product stabiel staat!

⚠ VOORZICHTIG! GEVAAR VOOR VERWONDINGEN! Vergewis uzelf er voor het openen en sluiten van het product van dat er zich geen personen in de onmiddellijke nabijheid bevinden.

⚠ VOORZICHTIG! BEKNELLINGSGEVAAR! Let bij het openen en sluiten van het product op uw vingers. Als u dat niet doet, kunt u uw vingers door afklemming verwonden!

■ Zorg ervoor dat de bovenste deel van de stok met bevestigingen **6** stevig aan het onderste deel van de stok **3** in de parasol-tegelstandaard verbonden is. Als dit niet het geval is, is gebruik van de zweefparasol niet veilig.

-  Sluit de zweefparasol als er tekenen zijn dat het harder gaat waaien of als er zware regenbuien aankomen.
- Gebruik het product nooit als bescherming tegen slecht weer.
- Zorg ervoor dat u altijd toezicht blijft houden op een geopende zweefparasol. Bij onverwacht harde wind kan schade ontstaan.
- Sluit de zweefparasol bij wind, regen of sneeuw.
- Hang geen voorwerpen (bijv. kleding) op aan het product.

● Montage/demontage

Tip: Voor montage heeft u een werkgebied nodig met een oppervlak van 16 m² en een diameter van 4 m.

Tip: Roep bij het monteren, indien mogelijk, de hulp in van een tweede persoon.

● Tegelstandaard van de parasol monteren

- Bevestig het dwarsprofiel van de tegelstandaard 2 **2** op de bovenkant van het dwarsprofiel van de tegelstandaard 1 **1** van de parasol (Afbeelding B).
- Schroef het onderste deel van de stok **3** vast aan de aan elkaar bevestigde dwarsprofielen. Gebruik een moersleutel om de schroeven **4** met onderleggingen **5** vast te draaien (Afbeelding C).
- Leg de stoeptegels (niet meegeleverd) gelijkmatig in de aan elkaar bevestigde dwarsprofielen (Afbeelding D).

Tip: Houd 4 stoeptegels van 50 x 50 x 5 cm en een minimaal totaal gewicht van 90 kg bij de hand voor de tegelstandaard van de parasol.

- Zet het bovenste deel van de stok [9] in het onderste deel [3] (Afbeelding E, stap ①). Draai de borgmoeren [13] vast (Afbeelding E, stap ②).

● Bovenstuk parasol openen

- Ontgrendel de greep [12] door de vergrendelingsknop [11] tegen de wijzers van de klok in te draaien (Afbeelding F, stap ①). Schuif de greep [12] naar boven tot aan de stopper (bovenste deel van de stok) [10] (Afbeelding F, stap ②). Vergrendel de greep door de vergrendelingsknop [11] met de wijzers van de klok mee te draaien (Afbeelding F, stap ③).
- Schuif de zwengelbehuizing [15] naar boven totdat de arm [7] de stopper (arm) [18] bereikt (Afbeelding G, stap ①). Vergrendel de steunstang [16] door de kunststof huls [17] naar beneden in de houder [19] te schuiven (Afbeelding G, stap ②).
- Open het bovenste deel van de parasol [8] volledig door de zwengel [14] met de wijzers van de klok mee te draaien (Afbeelding H, stap ①).

Tip: Het bovenste deel van de parasol [8] moet als u met opendraaien begint, misschien eerst handmatig worden geopend. De stof kan aan elkaar vast blijven zitten.

- Bevestig om problemen te voorkomen als het waait, de banden met de verstelbare gesp [20] aan om het bovenste deel van de stok [9] (Afbeelding H, stap ②a).

Tip: Ook zou u de band met de verstelbare gesp [20] door de lus [22] kunnen trekken (Afbeelding H, stap ②b).

● Het parasoldak draaien

- Ontgrendel de greep [12] door de vergrendelingsknop [11] tegen de wijzers van de klok in te draaien (Afbeelding I, stap ①).

- Zet de arm [7] of de zwengelbehuizing [15] in de gewenste stand (Afbeelding I, stap ②).
- Vergrendel de greep [12] door de vergrendelingsknop [11] met de wijzers van de klok mee te draaien (Afbeelding I, stap ③).

● Het bovenste deel van de parasol schuin zetten

Tip: Zet het bovenste deel van de parasol niet schuin als het hard waait. Het product kan dan gaan draaien. Dit kan leiden tot gevaar voor verwondingen en/of schade aan het product.

- Ontgrendel de greep [12] door de vergrendelingsknop [11] tegen de wijzers van de klok in te draaien (Afbeelding J, stap ①).
- Beweeg de greep [12] naar boven of naar beneden totdat de gewenste hellingshoek is bereikt (Afbeelding J, stap ②).
- Vergrendel de greep [12] door de vergrendelingsknop [11] met de wijzers van de klok mee te draaien (Afbeelding J, stap ③).

● Het bovenste deel van de parasol sluiten, de zweefparasol bewegen

- Maak de band met de verstelbare gesp [20] los van het bovenste deel van de stok [9] (Afbeelding K, stap ①). Sluit het bovenste deel van de parasol [8] volledig door de zwengel [14] tegen de wijzers van de klok in te draaien (Afbeelding K, stap ②).
- Trek de kunststof huls [17] uit de houder [19] (Afbeelding L, stap ①). Trek de zwengelbehuizing [15] volledig naar beneden (Afbeelding L, stap ②).
- Ontgrendel de greep [12] door de vergrendelingsknop [11] tegen de wijzers van de klok in te draaien (Afbeelding M, stap ①). Trek de greep [12] volledig naar beneden tot de borgmoer [13] (Afbeelding M, stap ②). Vergrendel de greep door de vergrendelingsknop [11] met de wijzers van de klok mee te draaien (Afbeelding M, stap ③).
- Maak het bovenste deel van de parasol goed vast met de band [21] (Afbeelding N).

● Schoonmaken en onderhoud

- Maak het product schoon met een enigszins vochtig, pluisvrij doekje.
- Berg het product op op een koele, droge plaats - berg het product niet op in een verwarmde ruimte.

● Afvoer

De verpakking bestaat uit milieuvriendelijke grondstoffen die u via de plaatselijke recyclingcontainers kunt afvoeren.

Informatie over de mogelijkheden om het uitgediende product na gebruik te verwijderen, verstrekt uw gemeentelijke overheid.

● Garantie

Het product wordt volgens strenge kwaliteitsrichtlijnen zorgvuldig geproduceerd en voor levering grondig getest. In geval van schade aan het product kunt u rechtmatig beroep doen op de verkoper van het product. Deze wettelijke rechten worden door onze hierna vermelde garantie niet beperkt.

Op dit product verlenen wij 3 jaar garantie vanaf aankoopdatum. De garantieperiode start op de dag van aankoop. Bewaar de originele kassabon alstublieft. Dit document is nodig als bewijs voor aankoop.

Wanneer binnen 3 jaar na de aankoopdatum van dit product een materiaal- of productiefout optreedt, dan wordt het product door ons – naar onze keuze – gratis voor u gerepareerd of vervangen. Deze garantie komt te vervallen als het product beschadigd wordt, niet correct gebruikt of onderhouden wordt.

De garantie geldt voor materiaal- en productiefouten. Deze garantie is niet van toepassing op productonderdelen, die onderhevig zijn aan normale slijtage en hierdoor als aan slijtage onderhevige onderdelen gelden (bijv. batterijen) of voor beschadigingen aan breekbare onderdelen, zoals bijv. schakelaars, accu's of dergelijke onderdelen, die gemaakt zijn van glas.

Afwikkeling in geval van garantie

Om een snelle afhandeling van uw reclamatie te waarborgen dient u de volgende instructies in acht te nemen:

Houd bij alle vragen alstublieft de kassabon en het artikelnummer (IAN 384060_2107 / 384064_2107) als bewijs van aankoop bij de hand.

Het artikelnummer vindt u op de typeplaat, ingegraveerd, op het titelblad van uw handleiding (linksonder) of als sticker op de achter- of onderzijde.

Wanneer er storingen in de werking of andere gebreken optreden, dient u eerst telefonisch of per e-mail contact met de onderstaande service-afdeling op te nemen.

Een als defect geregistreerd product kunt u dan samen met uw aankoopbewijs (kassabon) en vermelding van de concrete schade alsmede het tijdstip van optreden voor u franco aan het u meegedeelde servicepunt verzenden.

Service

(NL) Service Nederland

Tel.: 08000225537

E-Mail: owim@lidl.nl

(BE) Service België

Tel.: 080071011

Tel.: 80023970 (Luxemburg)

E-Mail: owim@lidl.be

AMPELSCHIRM

● Einleitung

Wir beglückwünschen Sie zum Kauf Ihres neuen Produkts. Sie haben sich damit für ein hochwertiges Produkt entschieden. Machen Sie sich vor der ersten Inbetriebnahme mit dem Produkt vertraut. Lesen Sie hierzu aufmerksam die nachfolgende Bedienungsanleitung und die Sicherheitshinweise. Benutzen Sie das Produkt nur wie beschrieben und für die angegebenen Einsatzbereiche. Bewahren Sie diese Anleitung an einem sicheren Ort auf. Händigen Sie alle Unterlagen bei Weitergabe des Produktes an Dritte mit aus.

● Bestimmungsgemäßer Gebrauch

Dieses Produkt ist nur zum Schutz vor Sonneneinstrahlung im Außenbereich und nur zur Verwendung in Wohngebieten vorgesehen. Jede andere als die zuvor erwähnte Verwendung sowie jede Veränderung am Produkt ist verboten und kann zu Verletzungen und/oder Produktschäden führen. Der Hersteller haftet nicht für Schäden, die durch eine andere als für den beabsichtigten Zweck vorgesehene Nutzung verursacht werden. Das Produkt ist nicht zur gewerblichen Nutzung vorgesehen.

● Teilebeschreibung

- 1 Querstrebe für Platten-Schirmständer 1
- 2 Querstrebe für Platten-Schirmständer 2
- 3 Unteres Stangenteil
- 4 Schraube (M8 x 20 mm)
- 5 Unterlegscheibe (Ø 8 mm)
- 6 Obere Stange mit Aufsätzen
- 7 Arm
- 8 Schirmoberteil
- 9 Oberes Stangenteil
- 10 Stopper (oberes Stangenteil)
- 11 Verriegelungsknopf
- 12 Griff
- 13 Überwurfmutter
- 14 Kurbel
- 15 Kurbelgehäuse
- 16 Stützstange
- 17 Kunststoffhülse

- 18 Stopper (Arm)
- 19 Halterung
- 20 Riemen mit verstellbarer Schnalle
- 21 Riemen
- 22 Schlaufe

● Lieferumfang

Überprüfen Sie sofort nach dem Auspacken, ob die Lieferung vollständig ist und ob das Produkt und alle Teile in einwandfreiem Zustand sind. Bauen Sie das Produkt unter keinen Umständen zusammen, wenn die Lieferung unvollständig ist.

- 1 x Querstrebe für Platten-Schirmständer 1
- 1 x Querstrebe für Platten-Schirmständer 2
- 1 x Unteres Stangenteil
- 4 x Schraube (M8 x 20 mm)
- 4 x Unterlegscheibe (Ø 8 mm)
- 1 x Obere Stange mit Aufsätzen
- 1 x Montageanleitung
- 1 x Schraubenschlüssel

● Technische Daten

Abmessungen

Hängeschirm: Ca. 300 x 258 cm (Ø x H)
Platten-Schirmständer: Ca. 100 x 100 cm (L x B)



Sicherheitshinweise

LESEN SIE VOR GEBRAUCH DIE MONTAGEANLEITUNG! BEWAHREN SIE DIE MONTAGEANLEITUNG AN EINEM SICHEREN ORT AUF!

-  **⚠️ WARNUNG!**
LEBENSGEFAHR UND UNFALLGEFAHR FÜR SÄUGLINGE UND KINDER!

Lassen Sie Kinder niemals mit dem Verpackungsmaterial und dem Produkt unbeaufsichtigt. Das Verpackungsmaterial stellt eine Lebensgefahr durch Erstickung und Strangulation dar. Kinder unterschätzen die Risiken häufig. Halten Sie Kinder immer vom Produkt fern. Das Produkt ist kein Spielzeug.

⚠ VORSICHT! VERLETZUNGSGEFAHR!

Stellen Sie sicher, dass alle Teile unbeschädigt und ordnungsgemäß montiert sind. Bei falscher Montage besteht Verletzungsgefahr. Beschädigte Teile können die Sicherheit und Funktionalität beeinträchtigen.

⚠ VORSICHT! Lassen Sie Kinder nicht unbeaufsichtigt. Das Produkt ist kein Klettergerüst oder Spielzeug. Achten Sie darauf, dass niemand auf das Produkt klettert oder sich darauf stützt, insbesondere Kinder. Das Produkt könnte aus dem Gleichgewicht geraten und umkippen. Dies kann zu Verletzungen und/oder Schäden führen.

⚠ VORSICHT! ES BESTEHT DIE GEFAHR DES UMKIPPENS!

Stellen Sie sicher, dass das Produkt auf einer festen Oberfläche in einem stabilen Gleichgewicht steht. Der Hängeschirm muss immer in Verbindung mit 4 Stück Pflastersteinen mit einer Größe von ca. 50 x 50 x 5 cm und einem Mindest-Gesamtgewicht von 90 kg (nicht im Lieferumfang enthalten) verwendet werden. Anderenfalls könnte der Hängeschirm umkippen und Verletzungen und Sachschäden verursachen.

■ Bewegen Sie den Hängeschirm niemals im geöffneten Zustand. Schließen Sie zuerst stets das Schirmoberteil **8** komplett und ziehen Sie den Arm **7** vollständig ein. Anderenfalls kann die Last des Produkts aus dem Gleichgewicht geraten und das Produkt kann umkippen. Risiko von Verletzungen und/oder Produktschäden.

⚠ VORSICHT! BRANDGEFAHR! Stellen Sie das Produkt niemals in der Nähe von offenem Feuer und/oder Heizstrahlern auf.


■ Stellen Sie sicher, dass dieses Produkt auf einer festen, ebenen Oberfläche steht.
■ Stellen Sie vor Gebrauch sicher, dass das Produkt stabil ist!

⚠ VORSICHT! VERLETZUNGSGEFAHR!

Vergewissern Sie sich vor dem Öffnen und Schließen des Produkts, dass sich keine Personen in unmittelbarer Nähe befinden.

⚠ VORSICHT! QUETSCHGEFAHR! Achten Sie beim Öffnen und Schließen des Produkts auf Ihre Finger. Wenn Sie nachlässig sind, können Sie Ihre Finger durch Einklemmen verletzen!

■ Stellen Sie sicher, dass die obere Stange mit den Aufsätzen **6** fest mit dem unteren Stangenteil **3** am Platten-Schirmständer verbunden ist. Solange dies nicht getan wird, ist die Verwendung des Hängeschirmes nicht sicher.

■  Schließen Sie den Hängeschirm, wenn es Anzeichen für eine Erhöhung der Windgeschwindigkeit gibt oder wenn sich heftige Schauer nähern.

■ Verwenden Sie das Produkt niemals zum Schutz vor schlechtem Wetter.

■ Lassen Sie einen offenen Hängeschirm niemals unbeaufsichtigt. Bei unerwartet starkem Wind kann es zu Schäden kommen.

■ Schließen Sie den Hängeschirm bei Wind, Schnee oder Regen.

■ Hängen Sie keine Gegenstände (z. B. Kleidung) am Produkt auf.

● **Montage/Demontage**

Hinweis: Für die Montage benötigen Sie einen Arbeitsbereich von mindestens 16 m² Fläche und 4 m Durchmesser.

Hinweis: Wenn möglich, lassen Sie sich von einer zweiten Person bei der Montage helfen.

● **Platten-Schirmständer montieren**

■ Bringen Sie die Querstrebe für den Platten-Schirmständer 2 **2** oben auf der Querstrebe für den Platten-Schirmständer 1 **1** an (Abbildung B).

■ Schrauben Sie das untere Stangenteil **3** an die montierten Querstreben. Verwenden Sie einen Schraubenschlüssel, um die Schrauben **4** mit den Unterlegscheiben **5** festzuziehen (Abbildung C).

■ Legen Sie die Pflastersteine (nicht im Lieferumfang enthalten) gleichmäßig auf die montierten Querstreben (Abbildung D).

Hinweis: Halten Sie 4 Stück Pflastersteine mit einer Größe von 50 x 50 x 5 cm und einem Mindest-Gesamtgewicht von 90 kg für den Platten-Schirmständer griffbereit.

- Setzen Sie das obere Stangenteil **9** in das untere Stangenteil **3** ein (Abbildung E, Schritt **1**). Ziehen Sie die Überwurfmutter **13** fest (Abbildung E, Schritt **2**).

● Schirmoberteil öffnen

- Entriegeln Sie den Griff **12**, indem Sie den Verriegelungsknopf **11** entgegen dem Uhrzeigersinn drehen (Abbildung F, Schritt **1**). Schieben Sie den Griff **12** nach oben bis zum Stopper (oberes Stangenteil) **10** (Abbildung F, Schritt **2**). Verriegeln Sie den Griff, indem Sie den Verriegelungsknopf **11** im Uhrzeigersinn drehen (Abbildung F, Schritt **3**).
- Schieben Sie das Kurbelgehäuse **15** nach oben, bis der Arm **7** den Stopper (Arm) **18** erreicht (Abbildung G, Schritt **1**). Verriegeln Sie die Stützstange **16**, indem Sie die Kunststoffhülse **17** nach unten in die Halterung **19** schieben (Abbildung G, Schritt **2**).
- Öffnen Sie das Schirmoberteil **8** vollständig, indem Sie die Kurbel **14** im Uhrzeigersinn drehen (Abbildung H, Schritt **1**).

Hinweis: Das Schirmoberteil **8** muss zu Beginn möglicherweise manuell geöffnet werden. Der Stoff könnte zusammenkleben.

- Um Probleme bei windigem Wetter zu vermeiden, binden Sie den Riemen mit der verstellbaren Schnalle **20** um das obere Stangenteil **9** (Abbildung H, Schritt **2a**).

Hinweis: Alternativ können Sie den Riemen mit der verstellbaren Schnalle **20** in die Schlaufen **22** einführen (Abbildung H, Schritt **2b**).

● Das Schirmdach drehen

- Entriegeln Sie den Griff **12**, indem Sie den Verriegelungsknopf **11** entgegen dem Uhrzeigersinn drehen (Abbildung I, Schritt **1**).

- Schwenken Sie den Arm **7** oder das Kurbelgehäuse **15** in die gewünschte Position (Abbildung I, Schritt **2**).
- Verriegeln Sie den Griff **12**, indem Sie den Verriegelungsknopf **11** im Uhrzeigersinn drehen (Abbildung I, Schritt **3**).

● Das Schirmoberteil neigen

Hinweis: Neigen Sie das Schirmoberteil nicht bei starkem Wind. Das Produkt könnte sich umdrehen. Es besteht die Gefahr von Verletzungen und/oder Produktschäden.

- Entriegeln Sie den Griff **12**, indem Sie den Verriegelungsknopf **11** gegen den Uhrzeigersinn drehen (Abbildung J, Schritt **1**).
- Bewegen Sie den Griff **12** nach oben oder nach unten bis zum gewünschten Neigungswinkel (Abbildung J, Schritt **2**).
- Verriegeln Sie den Griff **12**, indem Sie den Verriegelungsknopf **11** im Uhrzeigersinn drehen (Abbildung J, Schritt **3**).

● Das Schirmoberteil schließen, den Hängeschirm bewegen

- Lösen Sie den Riemen mit der verstellbaren Schnalle **20** von der oberen Stange **9** (Abbildung K, Schritt **1**). Schließen Sie das Schirmoberteil **8** vollständig, indem Sie die Kurbel **14** entgegen dem Uhrzeigersinn drehen (Abbildung K, Schritt **2**).
- Ziehen Sie die Kunststoffhülse **17** aus der Halterung **19** heraus (Abbildung L, Schritt **1**). Ziehen Sie das Kurbelgehäuse **15** ganz nach unten (Abbildung L, Schritt **2**).
- Entriegeln Sie den Griff **12**, indem Sie den Verriegelungsknopf **11** entgegen dem Uhrzeigersinn drehen (Abbildung M, Schritt **1**). Ziehen Sie den Griff **12** vollständig bis zur Überwurfmutter **13** nach unten (Abbildung M, Schritt **2**). Verriegeln Sie den Griff, indem Sie den Verriegelungsknopf **11** im Uhrzeigersinn drehen (Abbildung M, Schritt **3**).
- Sichern Sie das Schirmoberteil mit dem Riemen **21** (Abbildung N).

● Reinigung und Pflege

- Reinigen Sie dieses Produkt mit einem leicht angefeuchteten, fusselfreien Tuch.
- Bewahren Sie das Produkt im Winter an einem kühlen, trockenen Ort auf – vermeiden Sie es, das Produkt in einem beheizten Raum zu lagern.

● Entsorgung

Die Verpackung besteht aus umweltfreundlichen Materialien, die Sie über die örtlichen Recyclingstellen entsorgen können.

Möglichkeiten zur Entsorgung des ausgedienten Produkts erfahren Sie bei Ihrer Gemeinde- oder Stadtverwaltung.

● Garantie

Das Produkt wurde nach strengen Qualitätsrichtlinien sorgfältig produziert und vor Anlieferung gewissenhaft geprüft. Im Falle von Mängeln dieses Produkts stehen Ihnen gegen den Verkäufer des Produkts gesetzliche Rechte zu. Diese gesetzlichen Rechte werden durch unsere im Folgenden dargestellte Garantie nicht eingeschränkt.

Sie erhalten auf dieses Produkt 3 Jahre Garantie ab Kaufdatum. Die Garantiefrist beginnt mit dem Kaufdatum. Bitte bewahren Sie den Original-Kassenbon gut auf. Diese Unterlage wird als Nachweis für den Kauf benötigt.

Tritt innerhalb von 3 Jahren ab dem Kaufdatum dieses Produkts ein Material- oder Fabrikationsfehler auf, wird das Produkt von uns – nach unserer Wahl – für Sie kostenlos repariert oder ersetzt. Diese Garantie verfällt, wenn das Produkt beschädigt, nicht sachgemäß benutzt oder gewartet wurde.

Die Garantieleistung gilt für Material- oder Fabrikationsfehler. Diese Garantie erstreckt sich nicht auf Produktteile, die normaler Abnutzung ausgesetzt sind (z. B. Batterien) und daher als Verschleißteile angesehen werden können oder Beschädigungen an zerbrechlichen Teilen, z. B. Schalter, Akkus oder die aus Glas gefertigt sind.

Abwicklung im Garantiefall

Um eine schnelle Bearbeitung Ihres Anliegens zu gewährleisten, folgen Sie bitte den folgenden Hinweisen:

Bitte halten Sie für alle Anfragen den Kassenbon und die Artikelnummer (IAN 384060_2107 / 384064_2107) als Nachweis für den Kauf bereit.

Die Artikelnummer entnehmen Sie bitte dem Typenschild, einer Gravur, auf dem Titelblatt Ihrer Bedienungsanleitung (unten links) oder als Aufkleber auf der Rück- oder Unterseite des Produkts.

Sollten Funktionsfehler oder sonstige Mängel auftreten, kontaktieren Sie zunächst die nachfolgend benannte Serviceabteilung telefonisch oder per E-Mail.

Ein als defekt erfasstes Produkt können Sie dann unter Beifügung des Kaufbelegs (Kassenbon) und der Angabe, worin der Mangel besteht und wann er aufgetreten ist, für Sie portofrei an die Ihnen mitgeteilte Service-Anschrift übersenden.

Service

DE **Service Deutschland**

Tel.: 0800 5435 111

E-Mail: owim@lidl.de

AT **Service Österreich**

Tel.: 0800 292726

E-Mail: owim@lidl.at

CH **Service Schweiz**

Tel.: 0800562153

E-Mail: owim@lidl.ch

IAN	Model No.	Version
384060_2107	HG01767A	11/2021
384064_2107	HG01767B	11/2021

OWIM GmbH & Co. KG

Stiftsbergstraße 1
74167 Neckarsulm
GERMANY



IAN 384060_2107

IAN 384064_2107