



SMART LED LIGHT BALL

(GB) (IE) (NI)

SMART LED LIGHT BALL

Quick start guide

(DK)

LED-LYSKUGLE

Hurtigstartguide

(FR) (BE)

GLOBE LUMINEUX À LED

Guide de démarrage rapide

(NL) (BE)

LED-BOLLAMP

Startgids


(DE) (AT) (CH)


LED-LEUCHTKUGEL

Kurzanleitung

GB/IE/NL	Quick start guide	Page	5
DK	Hurtigstartguide	Side	20
FR/BE	Guide de démarrage rapide	Page	35
NL/BE	Startgids	Pagina	50
DE/AT/CH	Kurzanleitung	Seite	65

GB **IE** **NI** This quick start guide is a fixed part of the operating instructions, which enables you to start up your product immediately. Read the operating instructions before use, and pay particular attention to the safety instructions.

In order to fully understand all functions of the product, please select the **User Manual** link in the app's  **Me** tab. You may also download the full operating instructions from this website: <http://www.lidl-service.com> Keep this quick start guide in a safe place. When passing this product on to third parties, be sure to include all documentation.

DK Denne lynvejledning er en fast del af brugsanvisningen. Den er beregnet til hurtig ibrugtagning af produktet. Læs brugsanvisningen før ibrugtagning og vær særlig opmærksom på sikkerhedsanvisningerne. For at blive bekendt med alle produktets funktioner, skal du vælge linket **Brugsanvisning** i appmenuen  **Jeg**. Den komplette brugsanvisning kan også downloades fra denne hjemmeside: <http://www.lidl-service.com> Opbevar lynvejledningen på et sikkert sted. Hvis produktet videregives til tredjemand skal alle dokumenter medfølge.

FR **BE** Ce petit guide de démarrage rapide fait partie intégrante du mode d'emploi. Il sert à la mise en service immédiate de ce produit. Lisez le mode d'emploi avant l'utilisation et respectez en particulier les consignes de sécurité.

Pour pouvoir consulter toutes les fonctions du produit dans leur intégralité, veuillez sélectionner le lien **Mode d'emploi** dans le menu d'application  **Moi**. Vous pouvez également télécharger le mode d'emploi complet sur le site Web suivant : <http://www.lidl-service.com>

Conservez ce petit guide de démarrage rapide dans un endroit sûr. Lors de la remise de produit à des tiers, remettez-leur tous les documents.

NL **BE** Deze snelstartgids is een vast onderdeel van de gebruiksaanwijzing. De gids dient ervoor om het product direct in gebruik te kunnen nemen. Lees vóór het gebruik de gebruiksaanwijzing en neem vooral de veiligheidstips in acht.

Kies de link **Gebruiksaanwijzing** in het menu  **Ik** van de app om alle functies van het product volledig te kunnen nalezen. U kunt de volledige gebruiksaanwijzing ook downloaden van de volgende website: <http://www.lidl-service.com>

Bewaar deze snelstartgids op een veilige plaats. Overhandig bij het doorgeven van het product aan derden tevens alle documentatie.

DE **AT** **CH** Diese Kurzanleitung ist fester Bestandteil der Bedienungsanleitung. Sie dient dazu, dieses Produkt sofort in Betrieb nehmen zu können. Lesen Sie vor der Verwendung die Bedienungsanleitung und beachten Sie insbesondere die Sicherheitshinweise.

Um alle Funktionen des Produkts vollständig nachlesen zu können, wählen Sie bitte den Link **Bedienungsanleitung** im App-Menü  **Ich** aus. Sie können die vollständige Bedienungsanleitung auch von der folgenden Website herunterladen: <http://www.lidl-service.com>

Bewahren Sie diese Kurzanleitung an einem sicheren Ort auf. Händigen Sie bei Weitergabe des Produkts an Dritte alle Unterlagen mit aus.

SMART LED LIGHT BALL

Intended use	Page 6
Scope of delivery	Page 6
You will need	Page 7
Description of parts	Page 8
Technical data	Page 9
Installation	Page 11
Replacing LED lamp	Page 12
Pairing product and mobile device	Page 15
Unpairing product from mobile device	Page 17
Resetting product manually	Page 17
Disposal	Page 18
Simplified EU declaration of conformity ...	Page 19

● Intended use

This smart LED light ball (hereinafter called “product”) is used for effect lighting indoors or outdoors.

Suitable

Private use

Not suitable

Industrial/commercial purposes

Use in tropical climates

Any other use is considered improper. Any claims resulting from improper use or due to unauthorised modification of the product will be considered unwarranted. Any such use is at your own risk.



The **Lidl Home** app is required to control and set up the product.

● Scope of delivery

Fig. A:

- 1x Smart LED light ball
- 1x LED luminary (E27) (pre-installed)
- 4x Ground spikes
- 6x Screws (pre-installed)
- 1x Quick start guide
- 1x Safety instructions

● You will need



Gateway:

(Sold separately. Please visit Lidl website for further details)



Router:

2.4 GHz, IEEE 802.11b/g/n



Mobile device:

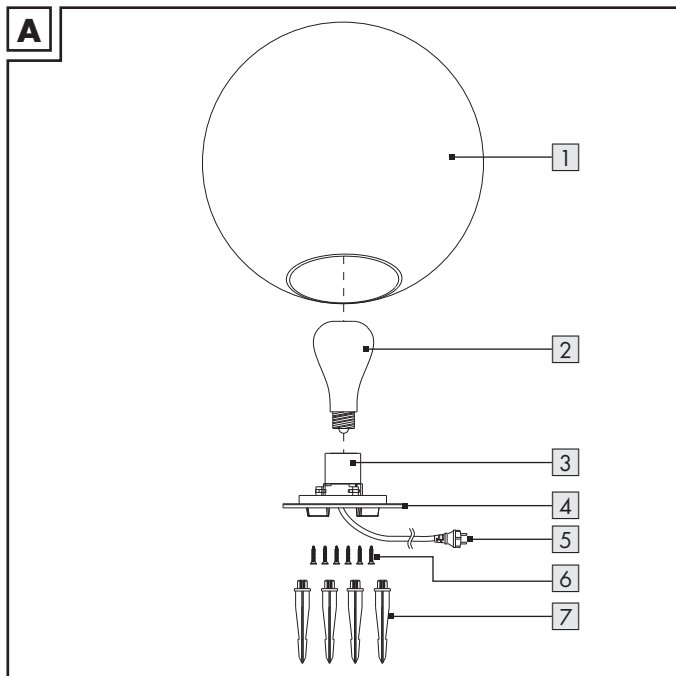
iOS 9.0 or higher

Android 5.0 or higher



Screwdriver

● Description of parts



1 Smart LED light ball

2 LED bulb

3 Base

4 Seal gasket

5 Power cord with power plug
(IP44)

6 Screws (x6)

7 Ground spikes (x4)

● Technical data

Smart LED light ball (HG07039)

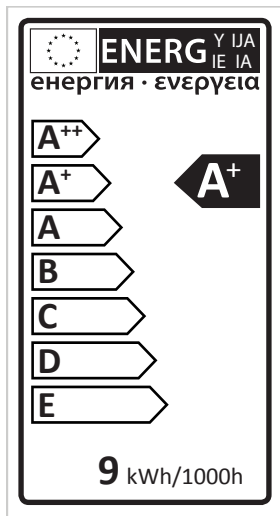
Operating voltage	230 V~, 50 Hz
Bulb holder	E27
Luminary	LED, 9 W
Dimensions (Ø x H)	35 x 34 cm
Protection class	II
Ingress protection	Light ball: IP65 (protection against water jets) Power plug: IP44 (splashproof)

LED bulb (HG06106C)

Rated wattage	9 W
Energy saving class	A+
Operating voltage	230 V~, 50 Hz
Total luminous flux (6500 K)	806 lm
Life	30000 h
Switching cycles (on/off)	100000
Colour temperature	2200 to 6500 K
Warm-up time (60 %)	< 1 s = 60 % light
Brightness control	Dimmable via the app
Dimensions (Ø x L)	60 x 115 mm
Colour rendering value R _a	≥ 95

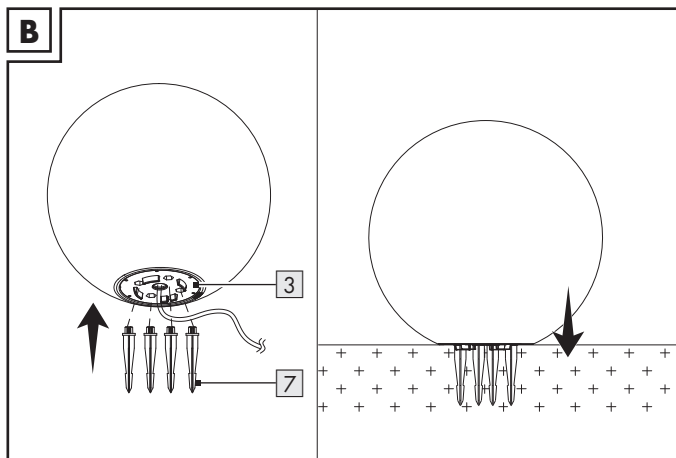
Lamp socket	E27
Operating temperature	-10 to +40 °C
Frequency band	2.4 to 2.485 GHz
Max. transmitted power	13 dBm
Communication protocol	ZigBee 3.0
Reception range	approx. 70 m (free area)

- i NOTE:** The included LED bulb is only suitable for use in dry locations, not for use in damp or wet areas.



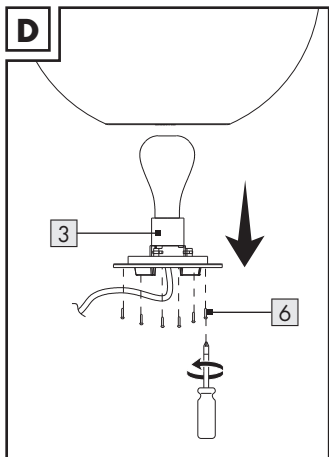
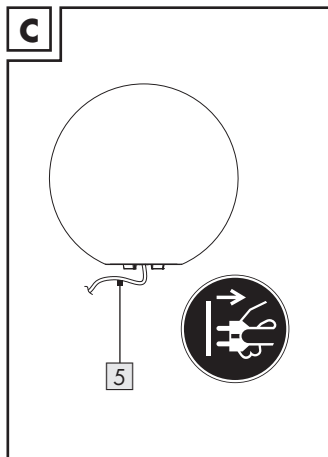
Detailed information on the Ecodesign Directive (ErP) can be found at www.owim.com.

● Installation



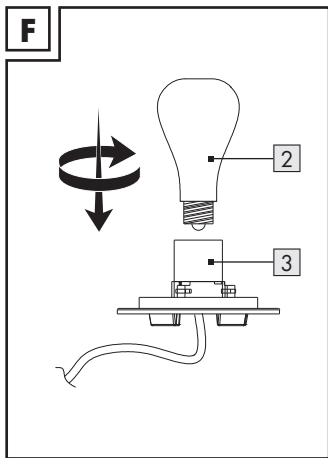
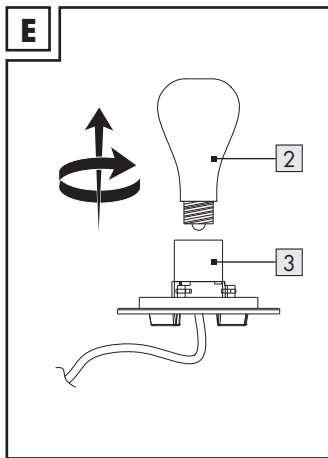
1. Place the product at the desired location.
2. Optional: Connect the 4 ground spikes [7] to the base [3]. At the desired location, push the 4 ground spikes into the soft soil (fig. B).
3. Connect the power plug [5] with a socket-outlet.
4. The product is switched on and ready for use.

● Replacing LED lamp

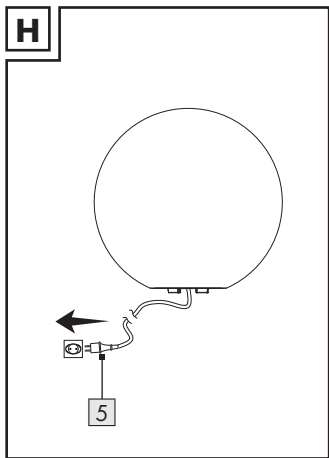
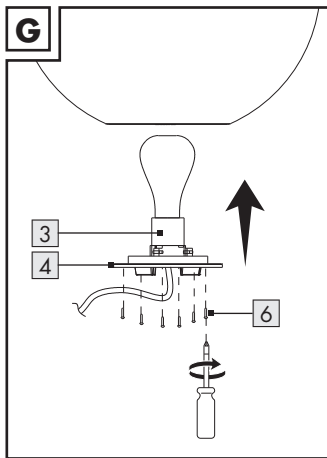


⚠ CAUTION! RISK OF ELECTRIC SHOCK!

1. Unplug the power plug **5** from the socket-outlet (fig. C).
2. Allow the product to cool down completely.
3. Unscrew the screws **6** from the base **3** (fig. D).



4. Rotate the LED bulb **2** counter-clockwise to remove it from the base **3** (fig. E).
5. Insert a new LED bulb **2** into the base **3**. Rotate the LED bulb clockwise (fig. F).



6. Before attaching the base **3**: Check that the seal gasket **4** is correctly inserted.

⚠ CAUTION! RISK OF ELECTRIC SHOCK! This product must not be used without the gasket being properly installed.

7. Turn the screws **6** into the base **3** (fig. G).
 8. Connect the power plug **5** to the socket-outlet (fig. H).

i Only use a LED bulb (ZigBee, E27) with the same specifications.

● Pairing product and mobile device


① NOTES:



- Screenshots are from the iOS 13.3 app version (if not otherwise marked). Older iOS versions may have functional limitations.
- The Android version of the app follows the same principles as the iOS version; you might encounter discrepancies between the two platforms, such as slightly different on-screen commands or icons.
- Updating the firmware might result in changes to the app's functionality.
- An updated instruction manual can be found here:

 **Me** tab:



Tap **User Manual**.

Preparation


- Install **Lidl Home** app and setup Gateway (→ Gateway instruction manual).
1. Connect power plug **5** with socket-outlet. The LED bulb **2** flashing slowly. Ready for pairing.
 2. Open **Lidl Home** app.
 3.  **Home** tab:
Tap **+** (add further devices).

4. Select category: **Lighting**
5. Select: LED light ball
 - iOS: **Atmosphere**
 - Android: **Atmosphere**
6. Select Gateway.
- ① Only necessary, if you have 2 or more Gateways.
7. Follow the app instructions.
8. Establishing connection.
9. Naming the product:
Tap  and enter a name.
10. Tap one of the rooms to set location of product (selected room is grayed out).
- ① If more than one product is connected: You can rename the product and define its location.
11. Tap **Done**.
12. Pairing completed.
13. Return to home screen:
Tap .

● Unpairing product from mobile device

1. Open **Lidl Home** app.
2.  **Home** tab:
Tap **Atmosphere**.
3. Tap  (top right).
4. Tap **Remove Device**.
Select:
 - **Disconnect**
 - or
 - **Disconnect and wipe data**
(→ "Additional functions").
5. Tap **Confirm**.

● Resetting product manually

1. Switch on/off 3 times by connecting and disconnecting the power plug to/from the socket-outlet.
 2. Switch on. LED  flashing slowly. Reset successful.
- i** This function only resets the data which is stored in the local memory of the product. If you want to reset the cloud memory as well, perform a reset via the app (see "Additional functions", **Disconnect and wipe data**).

● Disposal

- ① Before passing on, disposing of or returning the product to the manufacturer, make sure that all data has been deleted from the product and the cloud.

To do this, refer to the chapter:

“Additional functions”, menu point:

Disconnect and wipe data

The packaging is made entirely of recyclable materials, which you may dispose of at local recycling facilities.



Observe the marking of the packaging materials for waste separation, which are marked with abbreviations (a) and numbers (b) with following meaning: 1–7: plastics / 20–22: paper and fibreboard / 80–98: composite materials.



The product and packaging materials are recyclable, dispose of it separately for better waste treatment.
The Triman logo is valid in France only.



Contact your local refuse disposal authority for more details of how to dispose of your worn-out product.



To help protect the environment, please dispose of the product properly when it has reached the end of its useful life and not in the household waste. Information on collection points and their opening hours can be obtained from your local authority.

● **Simplified EU declaration of conformity**

Hereby, OWIM GmbH & Co. KG, Stiftsbergstraße 1, 74167 Neckarsulm, GERMANY declares that the product SMART LED LIGHT BALL, HG07039 is in compliance with Directive 2014/53/EU, 2011/65/EU and 2009/125/EC.

The full text of the EU declaration of conformity is available at the following internet address: www.owim.com



LED-LYSKUGLE

Forskriftsmæssig anvendelse	Side 21
Leveringsomfang	Side 21
Du skal bruge	Side 22
Beskrivelse af delene	Side 23
Tekniske data	Side 24
Montering	Side 26
Udskiftning af LED-lamper	Side 27
Kobling af produkt og mobilenhed	Side 30
Frakobling af produkt fra mobilenhed	Side 32
Manuel nulstilling af produkt (Reset)	Side 32
Bortskaffelse	Side 33
Forenklet EU-konformitetserklæring	Side 34

● Forskriftsmæssig anvendelse

Denne LED-lyskugle (i det følgende benævnt "produkt") er beregnet til inden- og udendørs effektbelysning.

Egnet

Privat brug

Ikke egnet

Industrielt/kommercielt brug

Anvendelse i tropisk klima

Al anden anvendelse er ikke forskriftsmæssig. Reklamationer som følge af forkert brug eller på grund af uautoriserede ændringer af produktet er ikke omfattet af garantien. En sådan anvendelse er for egen risiko.



Styring og indstilling af produktet sker via appen **Lidl Home**.

● Leveringsomfang

Fig. A:

1x LED-lyskugle

1x LED-lyskilde (E27) (formonteret)

4x Jordspyd

6x Skruer (formonteret)

1x Lynvejledning

1x Sikkerhedsanvisning

● Du skal bruge



Gateway:

(Anskaffes separat. Se venligst Lidl's hjemmeside for yderligere information)



Router:

2,4 GHz, IEEE 802.11b/g/n



Mobilenhed:

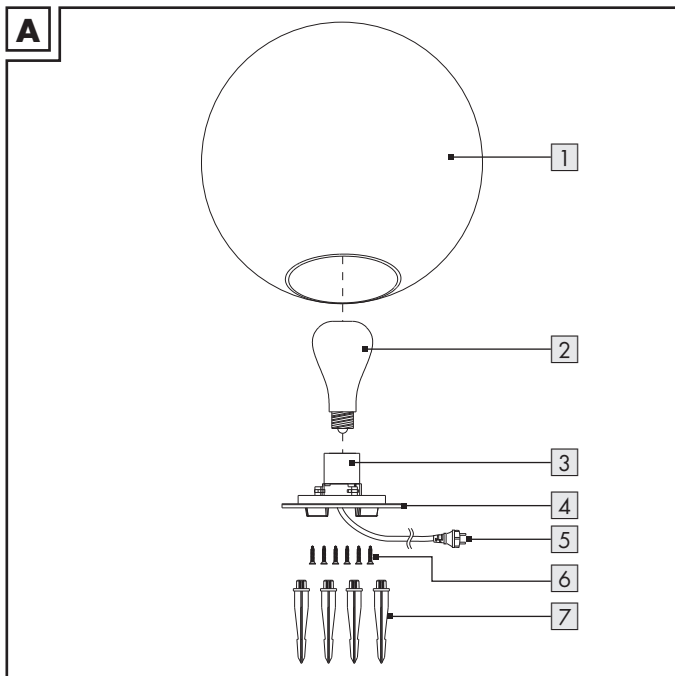
iOS 9.0 eller højere

Android 5.0 eller højere



Skruetrækker

● Beskrivelse af delene



1 LED-lyskugle

2 LED-lampe

3 Sokkel

4 Pakning

5 Tilslutningsledning med netstik
(IP44)

6 Skrue (x6)

7 Jordspyd (x4)

● Tekniske data

LED-Lyskugle (HG07039)

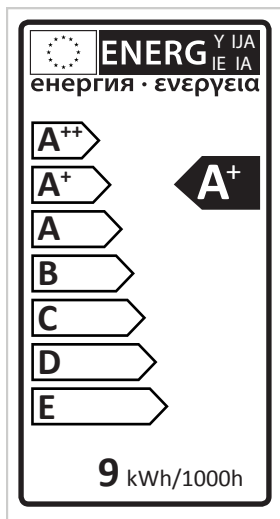
Driftsspænding	230 V~, 50 Hz	
Lampefatning	E27	
Lyskilde	LED, 9 W	
Dimensioner (Ø x H)	35 x 34 cm	
Beskyttelsesklasse	II	
IP-tæthedsklasse	Lyskugle:	IP65 (vandstråletæt)
	Netstik:	IP44 (stænkæt)

LED-lampe (HG06106C)

Nominel effekt	9 W
Energiklasse	A+
Driftsspænding	230 V~, 50 Hz
Total lysstrøm (6500 K)	806 lm
Levetid	30000 t
Skiftecyklusser (til/fra)	100000
Farvetemperatur	2200 til 6500 K
Opvarmningstid (60 %)	< 1 s = 60 % lys
Lysstyrkeregulering	Kan dæmpes via appen
Dimensioner (Ø x L)	60 x 115 mm
Farvegengivelsesindeks R _a	≥ 95
Lampesokkel	E27
Driftstemperatur	-10 til +40 °C
Frekvensområde	2,4 til 2,485 GHz

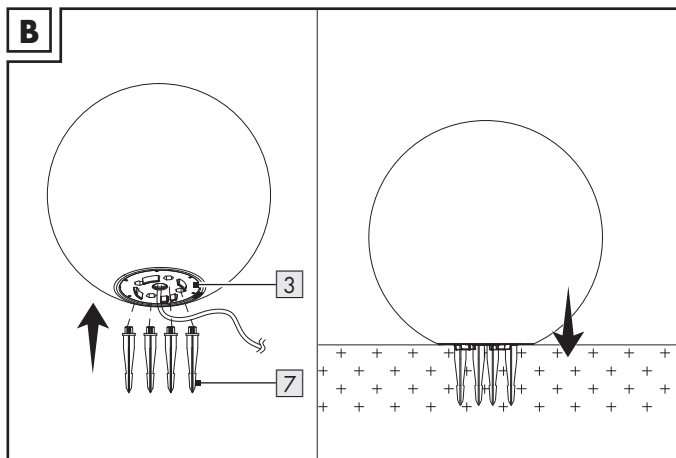
Maks. sendeeffekt	13 dBm
Kommunikationsprotokol	ZigBee 3.0
Modtagerrækkevidde	ca. 70 m (frie flader)

- i BEMÆRK:** Den medfølgende LED-lampe er kun beregnet til anvendelse i tørre lokaler, ikke til anvendelse i fugtige eller våde områder.



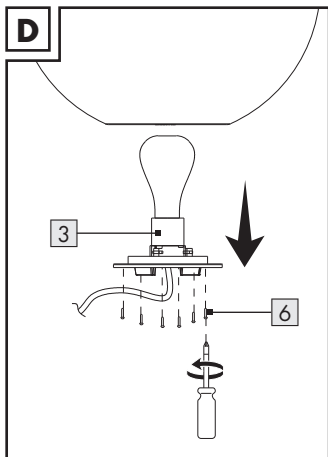
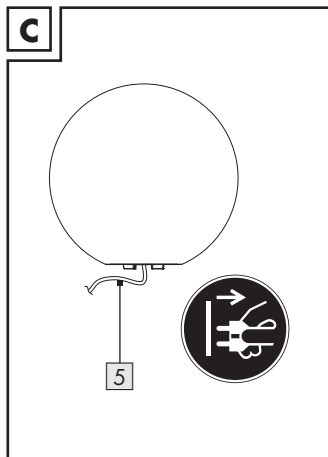
Detaljerede oplysninger om direktiv om miljøvenligt design (ErP), se www.owim.com.

● Montering



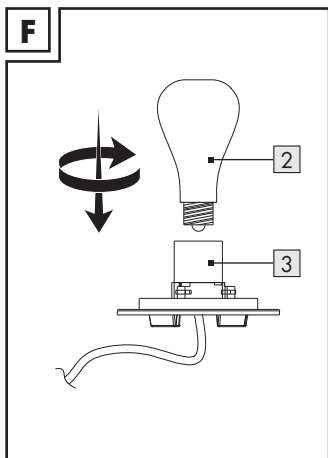
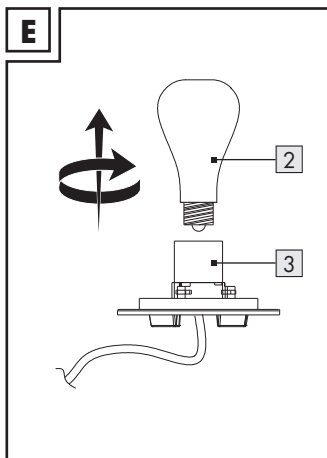
1. Anbring produktet på det ønskede sted.
2. Ekstra: Tilslut de 4 jordspyd **7** til soklen **3**. Tryk de 4 jordspyd i den bløde jordbund på det ønskede sted (fig. B).
3. Tilslut netstikket **5** til en stikkontakt.
4. Produktet er tilkøbet og klar til brug.

● Udskiftning af LED-lamper

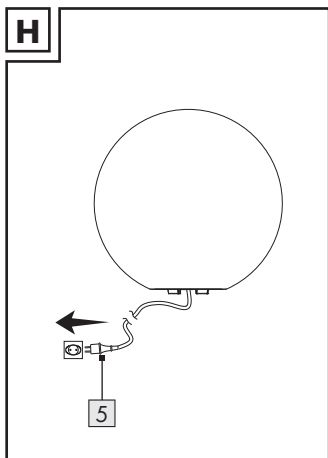
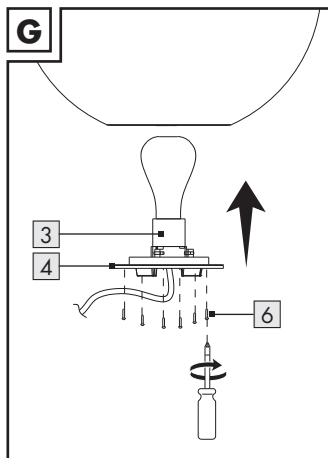


⚠ FORSIGTIG! RISIKO FOR ELEKTRISKE STØD!

1. Træk netstikket **5** ud af stikkontakten (fig. C).
2. Lad produktet afkøle helt.
3. Skru skrueene **6** ud af soklen **3** (fig. D).



4. Drej LED-lampen [2] mod uret for at tage den ud af soklen [3] (fig. E).
5. Sæt en ny LED-lampe [2] i soklen [3]. Drej LED-lampen med uret (fig. F).



6. Før montering af soklen **3**: Kontrollér at pakningen **4** er korrekt monteret.

⚠ FORSIGTIG! RISIKO FOR ELEKTRISKE STØD! Dette produkt må ikke anvendes, hvis pakningen ikke er installeret forskriftsmæssigt.

7. Skru skrue(r) **6** ind af soklen **3** (fig. G).
 8. Sæt netstikket **5** i stikkontakten (fig. H).

i Anvend udelukkende en LED-lampe (ZigBee, E27) med tilsvarende specifikationer.

● Kobling af produkt og mobilenhed



❗ **BEMÆRK:**



- Alle skærbilleder stammer fra appens iOS-version 13.3 (hvis ikke andet er anført). Med ældre iOS-versioner kan der forekomme funktionsbegrænsninger.
- Android-versionen af appen følger de samme principper som iOS-versionen; der kan forekomme forskelle mellem de to platforme, som fx mindre afvigelser i skærmmkommandoer eller symboler.
- En opdatering af firmware kan medføre ændringer af appens funktionalitet.
- En opdateret brugsanvisning kan findes her:

Fanen  **Jeg** :

Klik på **Brugsanvisning** .

Klargøring

- Installering af appen **Lidl Home** og indstilling af Gateway (→ Gateway-brugsanvisning).
1. Netstikket 5 tilsluttes en stikkontakt. LED-lampen 2 blinker langsomt. Klar til kobling.
 2. Appen **Lidl Home** åbnes.
 3. Fanen  **Hjem** :
Klik på  (tilføj flere enheder).

4. Vælg kategori: **Belysning**
5. Vælg: LED-Lyskugle
 - iOS: **Farvet pære**
 - Android: **Farvet pære**
6. Vælg Gateway.
- ① Kun nødvendigt hvis der er 2 eller flere Gateways.
7. Følg appens anvisninger.
8. Forbindelse etableres.
9. Navngiv produkt:
Klik på  og indtast navn.
10. Klik på et rum for at fastlægge produktets lokalitet (det valgte rum får grå baggrund).
- ① Hvis der skal tilsluttes mere end et produkt: Du kan omdøbe produktet og definere dets lokation.
11. Klik på **Færdig**.
12. Kobling afsluttet.
13. Skift til Home skærmbillede:
Klik på .

● Frakobling af produkt fra mobilenhed

1. Appen **Lidl Home** åbnes.
2. Fanen  **Hjem** :
Klik på **Atmosfære** .
3. Klik på  (øverst til højre).
4. Klik på **Fjern enhed** .

Vælg:

- **Afbryd**


eller

- **Afbryd og slet alle data**

(→ "Ekstra funktioner").

5. Klik på **Bekræft** .

● Manuel nulstilling af produkt (Reset)

1. 3x til-/frakobling ved at trække netstikket ud og sætte i igen.
 2. Tilkobling. LED  blinker langsomt. Reset lykkedes.
- ① Denne funktion nulstiller kun de data der er gemt lokalt i produktet. Hvis du vil nulstille Cloud-hukommelsen, skal der gennemføres en reset via appen (se "Ekstra funktioner", **Afbryd og slet alle data**).

● Bortskaffelse

- ① Inden du overlader produktet til tredjemand, hvis det skal bortskaffes eller returneres til producenten, skal du sikre dig, at alle data er blevet slettet fra produktet og skyen.

Se følgende kapitel:

”Ekstra funktioner”, menupunkt:

Afbryd og slet alle data

Indpakningen består af miljøvenlige materialer, som De kan bortskaffe over de lokale genbrugssteder.



Bemærk forpakkingsmaterialernes mærkning til affaldssorteringen, disse er mærket med forkortelser (a) og numre (b) med følgende betydning: 1-7: kunststoffer / 20-22: papir og pap / 80-98: kompositmaterialer.



Produktet og indpakkingsmaterialerne kan genbruges; bortskaf disse særskilt til en bedre affaldsbehandling. Triman-logoet gælder kun for Frankrig.



De får oplyst muligheder til bortskaffelse af det udtjente produkt hos deres lokale myndigheder eller bystyre.



For miljøets skyld, så må produktet aldrig smides ud sammen med husholdningsaffaldet, når det er udtjent, men skal afleveres til en fagmæssig korrekt bortskaffelse. De kan informere Dem vedrørende opsamlingssteder og deres åbningstider hos deres ansvarlige forvaltning.

● **Forenklet EU-konformitetserklæring**

Vi, OWIM GmbH & Co. KG, Stiftsbergstraße 1, 74167 Neckarsulm, TYSKLAND, erklærer under vores eget ansvar, at produktet LED-LYSKUGLE, HG07039 overholder EU-direktiverne 2014/53/EU, 2011/65/EU og 2009/125/EF.

Den fuldstændige formulering af EU-konformitetserklæringen kan findes på denne internetadresse: www.owim.com



GLOBE LUMINEUX À LED

Utilisation conforme aux instructions	Page 36
Contenu de l'emballage	Page 36
Vous avez besoin	Page 37
Description des pièces	Page 38
Données techniques	Page 39
Montage	Page 41
Remplacer l'ampoule LED	Page 42
Coupler le produit et l'appareil portable . .	Page 45
Découpler le produit de l'appareil portable	Page 47
Réinitialiser le produit manuellement (Reset)	Page 47
Mise au rebut	Page 48
Déclaration UE de conformité simplifiée . .	Page 49

● Utilisation conforme aux instructions

Cette globe lumineux à LED (ci-après dénommée « produit ») est un éclairage décoratif pour des espaces intérieurs et extérieurs.

Approprié

À usage privé

Non approprié

À des fins industrielles/commerciales

Utilisation dans des zones climatiques tropicales

Toute autre utilisation est considérée comme inadéquate. Des recours à la garantie en raison d'utilisation non appropriée ou de modifications non autorisées sur le produit sont exclus. Une utilisation de ce genre se fait à vos risques et périls.



La commande et la configuration du produit se font via l'application **Lidl Home**.

● Contenu de l'emballage

III. A :

1x Globe lumineux à LED

1x Ampoule LED (E27) (préinstallée)

4x Piquet

6x Vis (préinstallée)

1x Petit guide de démarrage rapide

1x Consignes de sécurité

● Vous avez besoin



Passerelle :

(Disponible séparément. Veuillez consulter le site web Lidl pour d'autres détails)



Routeur :

2,4 GHz, IEEE 802.11b/g/n



Appareil portable :

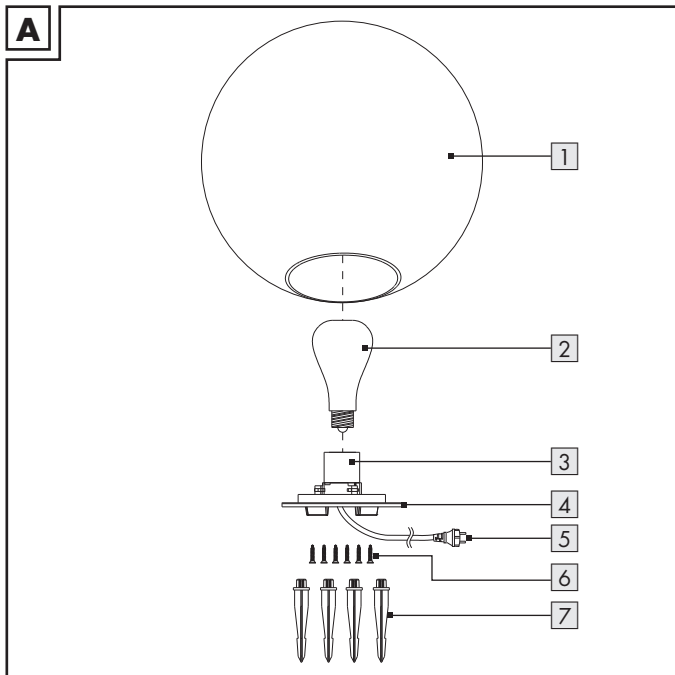
iOS 9.0 ou supérieur

Android 5.0 ou supérieur



Tournevis

● Description des pièces



1 Globe lumineux à LED

2 Ampoule LED

3 Socle

4 Joint

5 Cordon d'alimentation avec
fiche de secteur (IP44)

6 Vis (x6)

7 Piquet (x4)

● Données techniques

Globe lumineux à LED (HG07039)

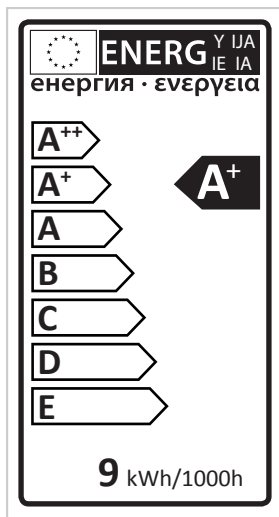
Tension de fonctionnement	230 V~, 50 Hz
Douille	E27
Dispositif d'éclairage	LED, 9 W
Dimensions (Ø x H)	35 x 34 cm
Classe de protection	II
Indice de protection IP	Boule lumineuse : IP65 (protection contre les projections d'eau) Fiche de secteur : IP44 (protégé contre les projections d'eau)

Ampoule LED (HG06106C)

Puissance nominale	9 W
Classe énergétique	A+
Tension de fonctionnement	230 V~, 50 Hz
Flux lumineux total (6500 K)	806 lm
Durée de vie	30000 h
Cycles de commutation (marche/arrêt)	100000
Température de la couleur	2200 à 6500 K
Durée de préchauffage (60 %)	< 1 s = 60 % de lumière
Commande de la luminosité	Luminosité variable grâce à l'application
Dimensions (Ø x L)	60 x 115 mm
Indice de rendu des couleurs R _a	≥ 95

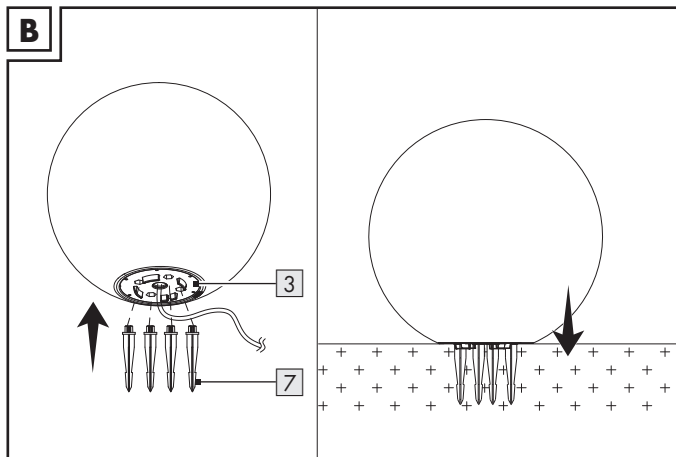
Douille	E27
Température de fonctionnement	de -10 à +40 °C
Plage de fréquence	de 2,4 à 2,485 GHz
Puissance d'émission max.	13 dBm
Protocole de communication	ZigBee 3.0
Portée de réception	env. 70 m (champ libre)

REMARQUE : L'ampoule LED fournie convient seulement pour une utilisation dans des pièces sèches ; ne convient pas pour une utilisation dans des espaces humides ou mouillées.



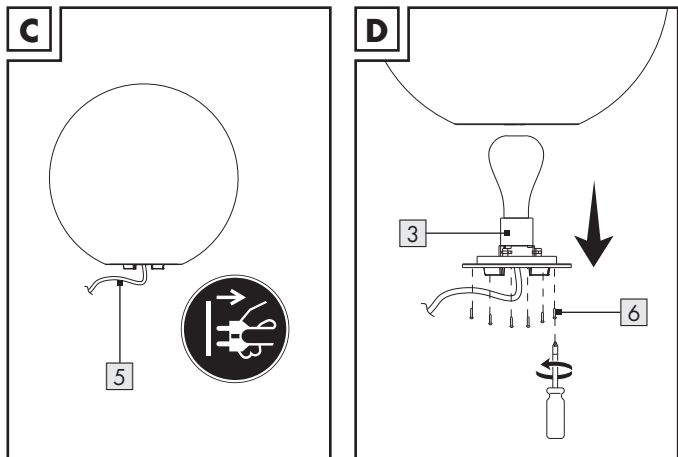
Des informations détaillées sur la directive sur l'écoconception (ErP) sont disponibles sur www.owim.com.

● Montage



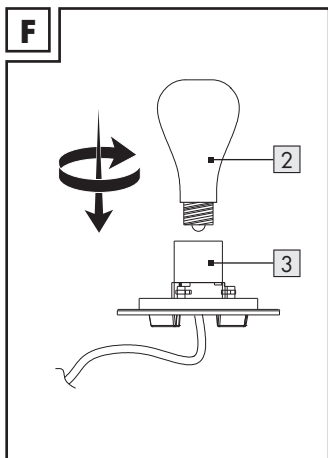
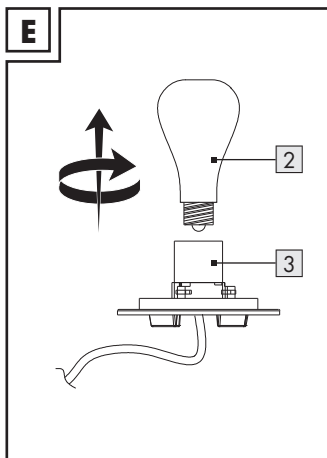
1. Placez le produit à l'emplacement souhaité.
2. Facultatif : Raccordez les 4 piquets [7] au socle [3]. Enfoncez les 4 piquets dans un sol meuble à l'emplacement souhaité (ill. B).
3. Branchez la fiche de secteur [5] sur une prise de courant.
4. Le produit est maintenant allumé et prêt à l'emploi.

● Remplacer l'ampoule LED

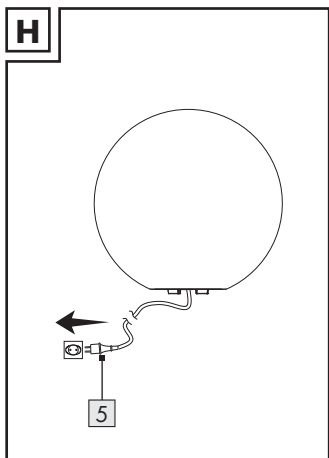
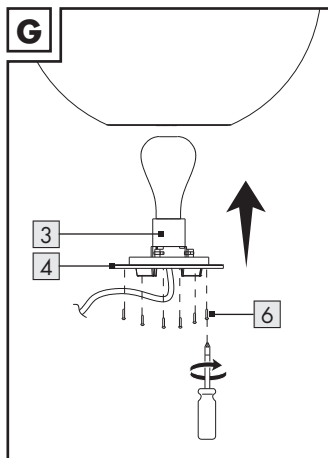


⚠ PRUDENCE ! RISQUE D'ÉLECTROCUTION !

1. Débranchez la fiche de secteur **5** de la prise de courant (ill. C).
2. Laissez le produit complètement refroidir.
3. Dévissez les vis **6** du socle **3** (ill. D).



4. Tournez l'ampoule LED **2** dans le sens inverse des aiguilles d'une montre afin de la détacher du socle **3** (ill. E).
5. Insérez une nouvelle ampoule LED **2** dans le socle **3**. Tournez l'ampoule LED dans le sens des aiguilles d'une montre (ill. F).



6. Avant le montage du socle [3] : Vérifiez que le joint [4] est correctement installé.

⚠ PRUDENCE ! RISQUE D'ÉLECTROCUTION ! Ce produit ne doit pas être utilisé si le joint n'est pas correctement installé.

7. Tournez les vis [6] dans le socle [3] (ill. G).
8. Branchez la fiche de secteur [5] sur la prise de courant (ill. H).
- i** Utilisez uniquement une ampoule LED (ZigBee, E27) ayant les mêmes spécifications.

● Coupler le produit et l'appareil portable


① REMARQUES :



- Toutes les captures d'écran proviennent de la version iOS 13.3 de l'application (sauf indication contraire). Les anciennes versions d'iOS peuvent avoir des limites fonctionnelles.
- La version Android de l'application suit les mêmes principes que la version iOS ; il peut y avoir des divergences entre les deux plateformes, tels que des commandes d'écran ou symboles légèrement différents.
- La mise à jour du micrologiciel (Firmware) peut entraîner des changements dans les fonctionnalités de l'application.
- Vous pouvez trouver un mode d'emploi mis à jour ici :

Onglet  **Moi** :



Tapez sur **Mode d'emploi**.

Préparation

- Installer l'application **Lidl Home** et configurer la passerelle (→ mode d'emploi de la passerelle).
1. Raccorder la fiche de secteur **5** à la prise de courant. L'ampoule LED **2** clignote lentement. Prêt pour le couplage.
 2. Ouvrez l'application **Lidl Home**.
 3. Onglet  **Chez moi** :
Tapez sur **+** (ajouter d'autres appareils).

4. Sélectionnez la catégorie : **Éclairage**
5. Sélectionnez : Boule lumineuse à LED
 - iOS : **Ampoule de couleur**
 - Android : **Ampoule de couleur**
6. Sélectionnez la passerelle.
- ① Nécessaire uniquement si vous disposez de 2 passerelles ou plus.
7. Suivez les instructions de l'application.
8. Connexion établie.
9. Dénommer le produit :
Tapez sur  et saisir le nom.
10. Tapez sur une pièce, afin de déterminer la localisation du produit (la pièce sélectionnée est marquée en gris).
- ① Si plus d'un produit doit être connecté : Vous pouvez renommer le produit et définir son emplacement.
11. Tapez sur **Terminé**.
12. Couplage terminé.
13. Passer à l'écran Chez moi :
Tapez sur .

● Découpler le produit de l'appareil portable

1. Ouvrez l'application **Lidl Home**.
2. Onglet  **Chez moi** :
Tapez sur **Atmosphère**.
3. Tapez sur  (en haut à droite).
4. Tapez sur **Supprimer l'appareil**.

Sélectionnez :

– **Séparer**



ou

– **Séparer et supprimer toutes les données**

(→ « Autres fonctions »).

5. Tapez sur **Valider**.

● Réinitialiser le produit manuellement (Reset)

1. Allumer/éteindre 3 fois en raccordant/retirant la fiche de secteur.
 2. Allumer. La LED  clignote lentement. Réinitialisation réussie.
-  Cette fonction réinitialise uniquement les données qui sont sauvegardées localement dans le produit. Si vous souhaitez également réinitialiser la mémoire cloud, effectuez une réinitialisation via l'application (voir « Autres fonctions », **Séparer et supprimer toutes les données**).

● **Mise au rebut**

- ① Avant de transmettre le produit à quelqu'un, de le mettre au rebut pour recyclage ou de le retourner au fabricant, assurez-vous que toutes les données du produit et du Cloud ont été supprimées.

Reportez-vous au chapitre :

« Autres fonctions » rubrique du menu :

Séparer et supprimer toutes les données

L'emballage se compose de matières recyclables pouvant être mises au rebut dans les déchetteries locales.



Veillez respecter l'identification des matériaux d'emballage pour le tri sélectif, ils sont identifiés avec des abbréviations (a) et des chiffres (b) ayant la signification suivante : 1-7 : plastiques / 20-22 : papiers et cartons / 80-98 : matériaux composite.



Le produit et les matériaux d'emballage sont recyclables, mettez-les au rebut séparément pour un meilleur traitement des déchets.

Le logo Triman n'est valable qu'en France.



Votre mairie ou votre municipalité vous renseigneront sur les possibilités de mise au rebut des produits usagés.



Afin de contribuer à la protection de l'environnement, veuillez ne pas jeter votre produit usagé dans les ordures ménagères, mais éliminez-le de manière appropriée. Pour obtenir des renseignements concernant les points de collecte et leurs horaires d'ouverture, vous pouvez contacter votre municipalité.

● **Déclaration UE de conformité simplifiée**

Nous, OWIM GmbH & Co. KG, Stiftsbergstraße 1, 74167 Neckarsulm, ALLEMAGNE, déclarons sous notre seule responsabilité que le produit, GLOBE LUMINEUX À LED, HG07039, répond aux directives de l'UE 2014/53/UE, 2011/65/UE et 2009/125/CE.

Le texte complet de la déclaration UE de conformité est disponible à l'adresse Internet suivante : www.owim.com



LED-BOLLAMP

Beoogd gebruik	Pagina 51
Leveringsomvang	Pagina 51
U hebt nodig	Pagina 52
Onderdelenbeschrijving	Pagina 53
Technische gegevens	Pagina 54
Montage	Pagina 56
LED-lamp vervangen	Pagina 57
Product en mobiel apparaat koppelen ...	Pagina 60
Product van het mobiele apparaat loskoppelen	Pagina 62
Product handmatig opnieuw instellen (reset)	Pagina 62
Afvoer	Pagina 63
Vereenvoudigde EU- Conformiteitsverklaring	Pagina 64

● Beoogd gebruik

Deze LED-bollamp (hierna "Product" genoemd) is bestemd voor verlichting met lichteffecten van binnen- en buitenruimtes.

Geschikt

Privégebruik

Niet geschikt

Industriële/bedrijfsmatige doeleinden

Gebruik in tropische klimaatzones

Elk ander gebruik wordt als niet volgens de voorschriften aangemerkt. De garantie dekt geen claims op basis van onreglementair gebruik of op basis van onbevoegde wijzigingen aan het product. Dergelijk gebruik vindt op eigen risico plaats.



Regeling en instelling van het product vindt plaats via de app **Lidl Home**.

● Leveringsomvang

Afb. A:

- 1x LED-bollamp
- 1x LED-lamp (E27) (voorgeïnstalleerd)
- 4x Grondpennen
- 6x Schroeven (voorgeïnstalleerd)
- 1x Snelstartgids
- 1x Veiligheidstips

● U hebt nodig



Gateway:

(Apart verkrijgbaar. Bezoek de Lidl-website voor verdere bijzonderheden)



Router:

2,4 GHz, IEEE 802.11b/g/n



Mobiel apparaat:

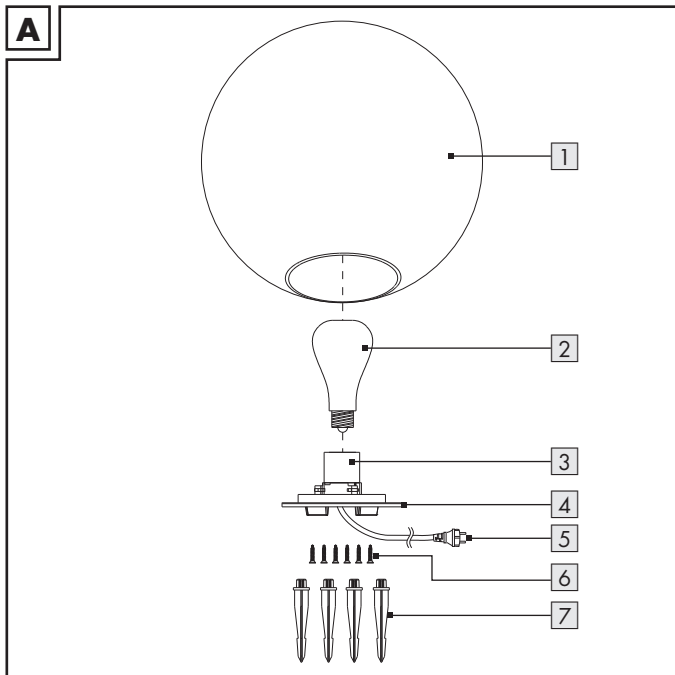
iOS 9.0 of hoger

Android 5.0 of hoger



Schroevendraaier

● Onderdelenbeschrijving



1 LED-bollamp

2 LED-lamp

3 Voet

4 Pakking

5 Aansluitsnoer met netstekker
(IP44)

6 Schroeven (x6)

7 Grondpennen (x4)

● Technische gegevens

LED-bollamp (HG07039)

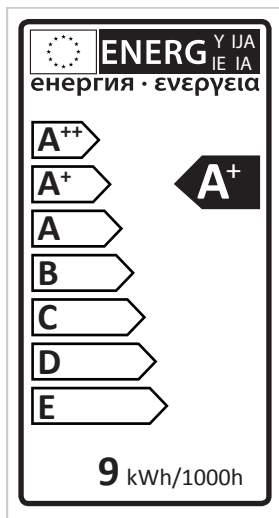
Bedrijfsspanning	230 V~, 50 Hz
Lampfitting	E27
Lamp	LED, 9 W
Afmetingen (Ø x H)	35 x 34 cm
Veiligheidsklasse	II
IP-beschermingswijze	Lichtkogel: IP65 (bescherming tegen waterstralen) Netstekker: IP44 (beschermd tegen spatwater)

LED-lamp (HG06106C)

Nominaal vermogen	9 W
Energie-efficiëntieklasse	A+
Bedrijfsspanning	230 V~, 50 Hz
Totale lichtstroom (6500°K)	806 lm
Gebruiksduur	30000 h
Schakelcycli (aan/uit)	100000
Kleurtemperatuur	2200 tot 6500 K
Opwarmtijd (60 %)	< 1 s = 60 % licht
Lichtsterkeregeling	Dimbaar met behulp van de app
Afmetingen (Ø x L)	60 x 115 mm
Kleurweergave-index R_a	≥ 95

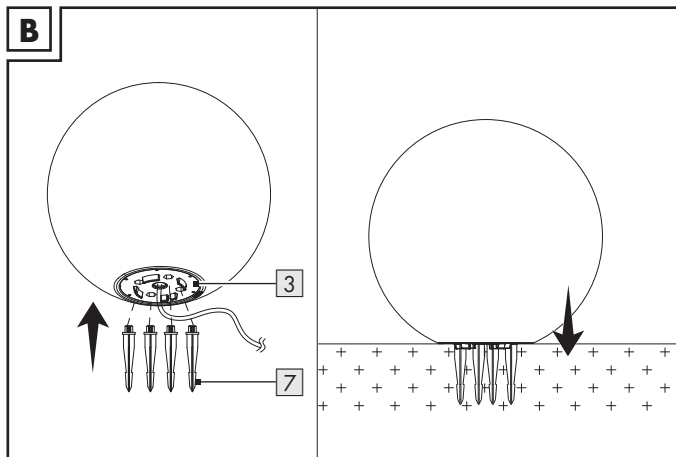
Lampvoet	E27
Gebruikstemperatuur	- 10 tot +40 °C
Frequentiebereik	2,4 tot 2,485 GHz
Max. zendvermogen	13 dBm
Communicatieprotocol	ZigBee 3.0
Ontvangstbereik	ong. 70 m (vrij zicht)

i TIP: De meegeleverde LED-lamp is alleen geschikt voor gebruik in droge, niet voor gebruik in vochtige of natte ruimtes.



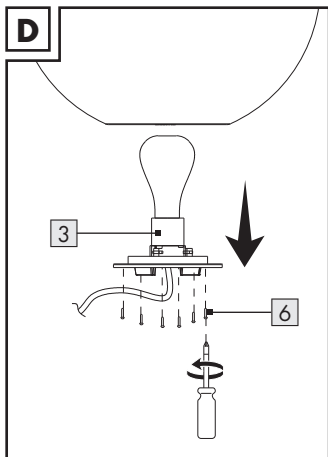
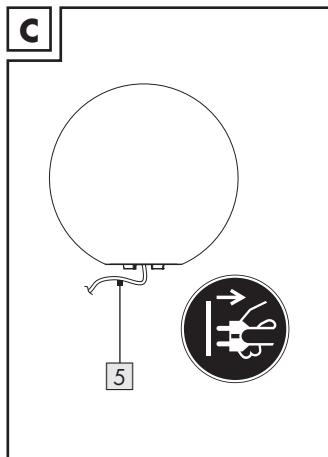
U kunt gedetailleerde informatie over de richtlijn inzake ecologisch ontwerp (ErP) vinden op www.owim.com.

● Montage



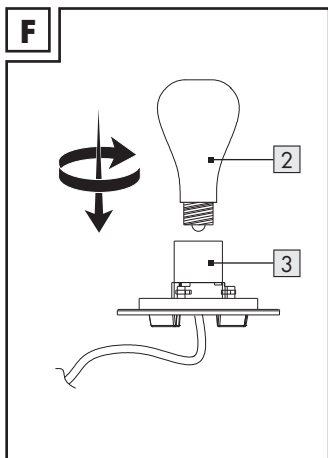
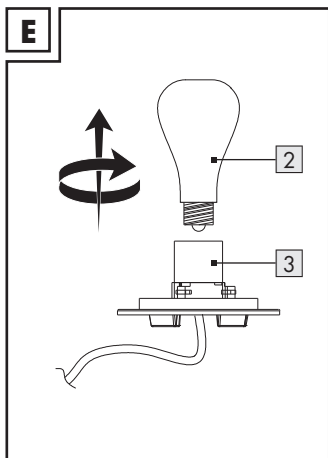
1. Plaats het product op de plek van uw keuze.
2. Indien gewenst: Verbind de 4 grondpennen **7** met de voet **3**.
Steek de 4 grondpennen op de gewenste locatie in de zachte ondergrond (afb. B).
3. Steek de netstekker **5** in een stopcontact.
4. Het product is nu ingeschakeld en klaar voor gebruik.

● LED-lamp vervangen

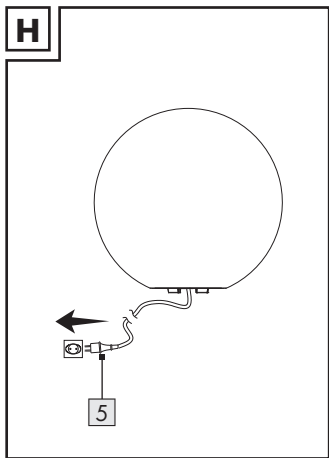
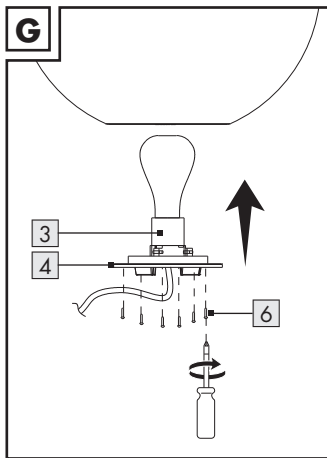


⚠ VOORZICHTIG! GEVAAR VOOR ELEKTRISCHE SCHOKKEN!

1. Trek de netstekker **5** uit het stopcontact (afb. C).
2. Laat het product volledig afkoelen.
3. Draai de schroeven **6** uit de voet **3** (afb. D).



4. Draai de LED-lamp **2** tegen de wijzers van de klok in om hem te verwijderen uit de voet **3** (afb. E).
5. Plaats een nieuwe LED-lamp **2** in de voet **3**. Draai de LED-lamp met de wijzers van de klok mee vast (afb. F).



6. Voor montage van de voet **3**: Controleer of de pakking **4** goed geïnstalleerd is.

⚠️ VOORZICHTIG! GEVAAR VOOR ELEKTRISCHE SCHOKKEN! Dit product mag niet gebruikt worden als de pakking niet volgens de voorschriften is geïnstalleerd.

7. Draai de schroeven **6** in de voet **3** (afb. G).
 8. Steek de netstekker **5** weer in het stopcontact (afb. H).
i Gebruik uitsluitend een LED-lamp (ZigBee, E27) met dezelfde specificaties.

● Product en mobiel apparaat koppelen


❗ TIPS:



- Alle beeldschermfoto's zijn afkomstig van de iOS-versie 13.3 van de app (indien niet anders aangegeven). Van oudere iOS-versies kan de functionaliteit beperkt zijn.
- De Android-versie van de app volgt hetzelfde principe als de iOS-versie; er kunnen zich discrepanties tussen de beide platformen voordoen, zoals licht verschillende beeldschermopdrachten of symbolen.
- Een bijwerking van de firmware kan wijzigingen in de functionaliteit van de app tot gevolg hebben.
- U treft hier een bijgewerkte gebruiksaanwijzing aan:

Tabblad  **Ik** :



Tik op **Gebruiksaanwijzing** .

Vorbereitung

- App **Lidl Home** gateway installeren en instellen (→ gebruiksaanwijzing gateway).
1. Netstekker **5** in het stopcontact steken. LED-lamp **2** knippert langzaam. Gereed om te koppelen.
 2. De app **Lidl Home** openen.
 3. Tabblad  **Thuis** :
Tik op **+** (verdere apparaten toevoegen).

4. Categorie kiezen: **Belichting**
5. Kiezen: LED-Lichtkogel
 - iOS: **Peerkleurig**
 - Android: **Peerkleurig**
6. Gateway kiezen.
 - ① Alleen noodzakelijk als u beschikt over 2 of meer gateways.
7. Volg de aanwijzingen in de App.
8. Verbinding tot stand gebracht.
9. Product benoemen:
 - Tik op  en voer de naam in.
10. Tik op een ruimte om de locatie van het product vast te leggen (de gekozen ruimte wordt in grijs weergegeven).
 - ① Mocht er meer dan één product aangesloten zijn: U kunt het product hernoemen en zijn locatie vastleggen.
11. Tik op **Gereed**.
12. Koppeling voltooid.
13. Wisselen naar startbeeldscherm:
 - Tik op .

● Product van het mobiele apparaat loskoppelen

1. De app **Lidl Home** openen.
2. Tabblad  **Thuis** :
Tik op **Atmosfeer** .
3. Tik op  (rechtsboven).
4. Tik op **Apparaat verwijderen** .

Kiezen:

- **Loskoppelen**

of

- **Koppel los en wis alle gegevens**

(→ "Uitgebreide functies").

5. Tik op **Bevestigen** .

● Product handmatig opnieuw instellen (reset)

1. Door 3x insteken/uittrekken van de netstekker aan-/uitschakelen.
 2. Inschakelen. De LED  knippert langzaam. Reset geslaagd.
- i** Deze functie stelt alleen die gegevens opnieuw in die lokaal in het product zijn opgeslagen. Indien u de cloud-opslag ook opnieuw wilt instellen, voer dan een reset uit met behulp van de app (zie "Uitgebreide functies", **Koppel los en wis alle gegevens**).

● Afvoer

- ① Zorg ervoor dat alle gegevens van het product en in de cloud worden gewist, voordat u het product doorgeeft aan iemand, het verwijdert of het retourneert aan de fabrikant.

Raadpleeg daarvoor het volgende hoofdstuk:

“Uitgebreide functies”, menupunt:

Koppel los en wis alle gegevens

De verpakking bestaat uit milieuvriendelijke grondstoffen die u via de plaatselijke recyclingcontainers kunt afvoeren.



Neem de aanduiding van de verpakkingsmaterialen voor de afvalscheiding in acht. Deze zijn gemarkeerd met de afkortingen (a) en een cijfers (b) met de volgende betekenis: 1-7: kunststoffen / 20-22: papier en vezelplaten / 80-98: composietmaterialen.



Het product en de verpakkingsmaterialen zijn recyclebaar; verwijder deze afzonderlijk voor een betere afvalbehandeling. Het Triman-logo geldt alleen voor Frankrijk.



Informatie over de mogelijkheden om het uitgediende product na gebruik te verwijderen, verstrekt uw gemeentelijke overheid.



Gooi het afgedankte product omwille van het milieu niet weg via het huisvuil, maar geef het af bij het daarvoor bestemde depot of het gemeentelijke milieupark. Over afgifteplaatsen en hun openingstijden kunt u zich bij uw aangewezen instantie informeren.

● **Vereenvoudigde EU-Conformiteitsverklaring**

Wij, OWIM GmbH & Co. KG, Stiftsbergstraße 1, 74167 Neckarsulm, DUITSLAND, verklaren als alleenverantwoordelijke dat het product LED-BOLLAMP, HG07039 voldoet aan de EU-richtlijnen 2014/53/EU, 2011/65/EU en 2009/125/EG.

De volledige tekst van de EU-conformiteitsverklaring is op het volgende internetadres beschikbaar: www.owim.com



LED-LEUCHTKUGEL

Bestimmungsgemäßer Gebrauch	Seite 66
Lieferumfang	Seite 66
Sie benötigen	Seite 67
Teilebeschreibung	Seite 68
Technische Daten	Seite 69
Montage	Seite 71
LED-Lampe ersetzen	Seite 72
Produkt und Mobilgerät koppeln	Seite 75
Produkt vom Mobilgerät entkoppeln	Seite 77
Produkt manuell zurücksetzen (Reset)	Seite 77
Entsorgung	Seite 78
Vereinfachte EU-Konformitätserklärung ...	Seite 79

● Bestimmungsgemäßer Gebrauch

Diese LED-Leuchtkugel (nachfolgend „Produkt“ genannt) dient zur Effektbeleuchtung von Innen- und Außenbereichen.

Geeignet

Privater Gebrauch

Nicht geeignet

Industrielle/gewerbliche Zwecke

Einsatz in tropischen Klimazonen

Jede andere Verwendung gilt als unsachgemäß. Ansprüche aufgrund unsachgemäßer Verwendung oder aufgrund unbefugter Änderungen am Produkt werden vom Garantiefumfang nicht erfasst. Eine derartige Verwendung erfolgt auf Ihre eigene Gefahr.



Die Steuerung und Einrichtung des Produkts erfolgt über die App **Lidl Home**.

● Lieferumfang

Abb. A:

- 1x LED-Leuchtkugel
- 1x LED-Leuchtmittel (E27) (vorinstalliert)
- 4x Erdspieße
- 6x Schrauben (vorinstalliert)
- 1x Kurzanleitung
- 1x Sicherheitshinweise

● Sie benötigen



Gateway:

(Separat erhältlich. Bitte besuchen Sie die Lidl-Website für weitere Einzelheiten)



Router:

2,4 GHz, IEEE 802.11b/g/n



Mobilgerät:

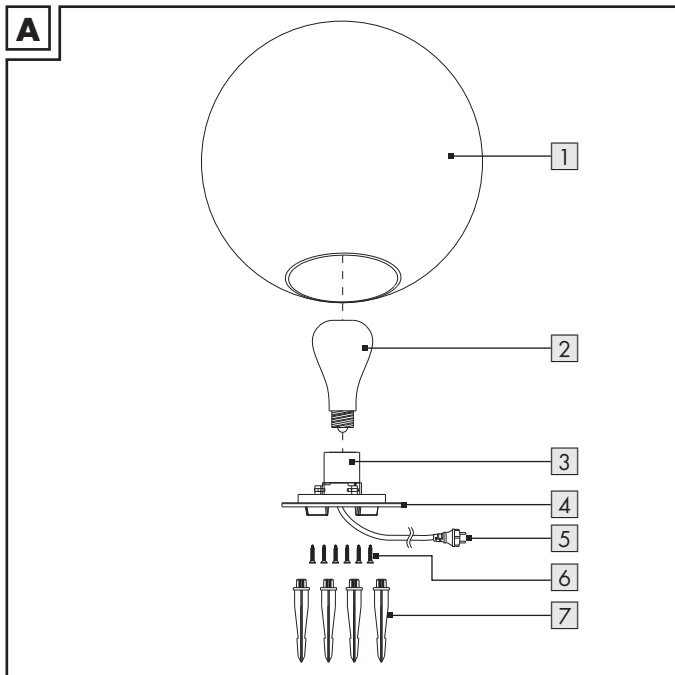
iOS 9.0 oder höher

Android 5.0 oder höher



Schraubendreher

● Teilebeschreibung



1 LED-Leuchtkugel

2 LED-Lampe

3 Sockel

4 Dichtung

5 Anschlussleitung mit
Netzstecker (IP44)

6 Schrauben (x6)

7 Erdspieße (x4)

● Technische Daten

LED-Leuchtkugel (HG07039)

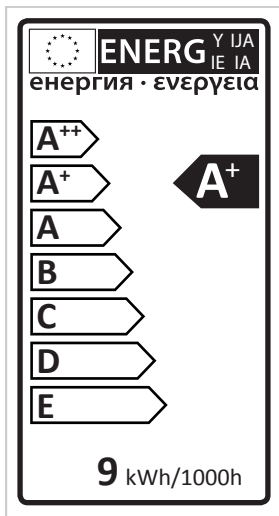
Betriebsspannung	230 V~, 50 Hz
Lampenfassung	E27
Leuchtmittel	LED, 9 W
Abmessungen (Ø x H)	35 x 34 cm
Schutzklasse	II
IP-Schutzart	Leuchtkugel: IP65 (Schutz gegen Strahlwasser) Netzstecker: IP44 (spritzwassergeschützt)

LED-Lampe (HG06106C)

Nennleistung	9 W
Energiesparklasse	A+
Betriebsspannung	230 V~, 50 Hz
Lichtstrom gesamt (6500 K)	806 lm
Lebensdauer	30000 h
Schaltzyklen (ein/aus)	100000
Farbtemperatur	2200 bis 6500 K
Aufwärmzeit (60 %)	< 1 s = 60 % Licht
Helligkeitssteuerung	Dimmbar per App
Abmessungen (Ø x L)	60 x 115 mm
Farbwiedergabeindex R _a	≥ 95
Lampensockel	E27

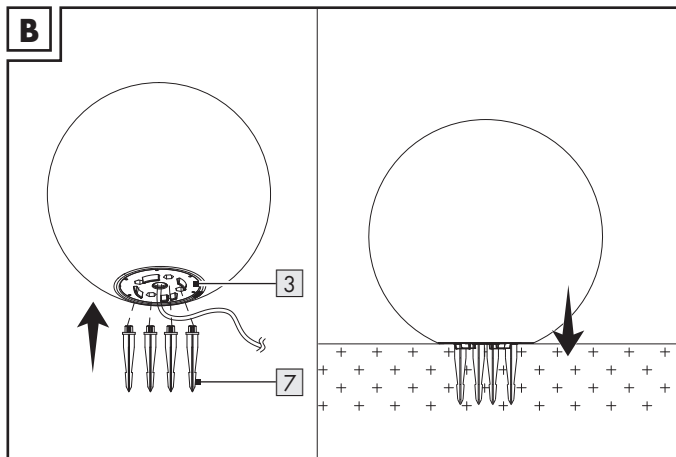
Betriebstemperatur	- 10 bis +40 °C
Frequenzbereich	2,4 bis 2,485 GHz
Max. Sendeleistung	13 dBm
Kommunikationsprotokoll	ZigBee 3.0
Empfangsreichweite	ca. 70 m (freie Fläche)

i HINWEIS: Die mitgelieferte LED-Lampe ist nur für den Einsatz in trockenen Räumen geeignet, nicht für den Einsatz in feuchten oder nassen Bereichen.



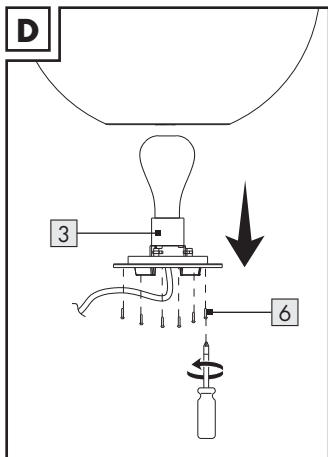
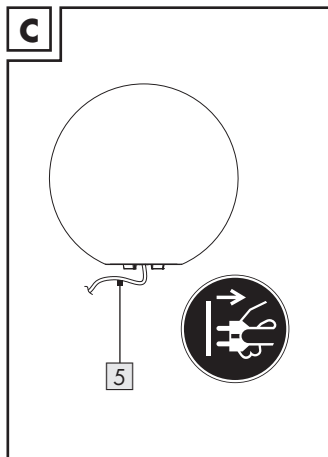
Detaillierte Informationen zur Ökodesignrichtlinie (ErP) finden Sie unter www.owim.com.

● Montage



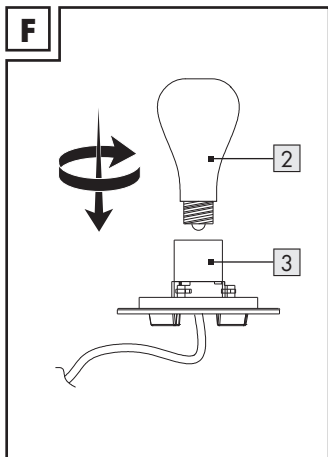
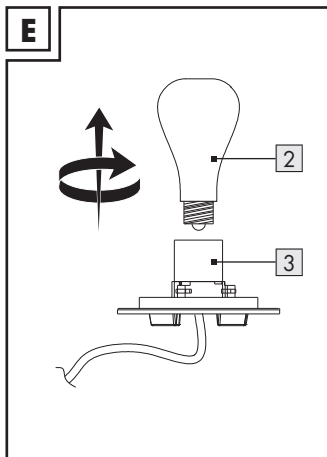
1. Platzieren Sie das Produkt am gewünschten Ort.
2. Optional: Verbinden Sie die 4 Erdspeiße [7] mit dem Sockel [3]. Drücken Sie die 4 Erdspeiße am gewünschten Ort in den weichen Erdboden (Abb. B).
3. Verbinden Sie den Netzstecker [5] mit einer Steckdose.
4. Das Produkt ist eingeschaltet und betriebsbereit.

● LED-Lampe ersetzen

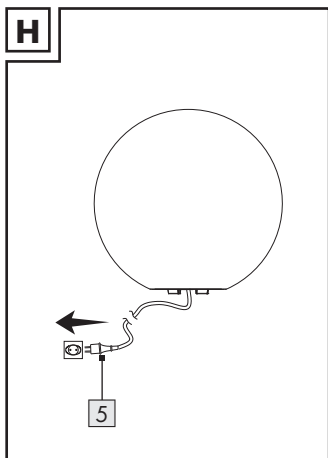
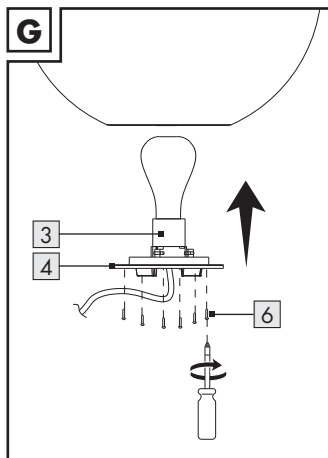


⚠ VORSICHT! STROMSCHLAGRISIKO!

1. Ziehen Sie den Netzstecker **5** aus der Steckdose (Abb. C).
2. Lassen Sie das Produkt komplett herunterkühlen.
3. Drehen Sie die Schrauben **6** aus dem Sockel **3** heraus (Abb. D).



4. Drehen Sie die LED-Lampe **2** entgegen dem Uhrzeigersinn, um diese aus dem Sockel **3** zu entfernen (Abb. E).
5. Setzen Sie eine neue LED-Lampe **2** in den Sockel **3** ein. Drehen Sie die LED-Lampe im Uhrzeigersinn (Abb. F).



6. Vor der Montage des Sockels **3**: Überprüfen Sie, ob die Dichtung **4** korrekt installiert ist.

⚠ VORSICHT! STROMSCHLAGRISIKO! Dieses Produkt darf nicht verwendet werden, wenn die Dichtung nicht ordnungsgemäß installiert wurde.

7. Drehen Sie die Schrauben **6** in den Sockel **3** (Abb. G).
 8. Verbinden Sie den Netzstecker **5** mit der Steckdose (Abb. H).
i Verwenden Sie ausschließlich eine LED-Lampe (ZigBee, E27) mit denselben Spezifikationen.

● Produkt und Mobilgerät koppeln


① HINWEISE:



- Alle Bildschirmfotos stammen aus der iOS-Version 13.3 der App (falls nicht anders gekennzeichnet). Ältere iOS-Versionen können Funktionseinschränkungen unterliegen.
- Die Android-Version der App folgt den gleichen Prinzipien wie die iOS-Version; es kann zu Diskrepanzen zwischen den beiden Plattformen kommen, wie z. B. leicht unterschiedliche Bildschirmbefehle oder Symbole.
- Eine Aktualisierung der Firmware kann zu Änderungen der Funktionalität der App führen.
- Eine aktualisierte Bedienungsanleitung finden Sie hier:

Reiter  **Ich** :



Bedienungsanleitung antippen.

Vorbereitung

- App **Lidl Home** installieren und Gateway einrichten (→ Gateway-Bedienungsanleitung).
1. Netzstecker **5** mit Steckdose verbinden. LED-Lampe **2** flackert langsam. Bereit zur Kopplung.
 2. App **Lidl Home** öffnen.
 3. Reiter  **Zuhause** :
 - ⊕ antippen (weitere Geräte hinzufügen).

4. Kategorie auswählen: **Beleuchtung**
5. Auswählen: LED-Leuchtkugel
 - iOS: **Birne farbig**
 - Android: **Birne farbig**
6. Gateway auswählen.
- ① Nur notwendig, falls Sie 2 oder mehrere Gateways besitzen.
7. App-Anweisungen folgen.
8. Verbindung hergestellt.
9. Produkt benennen:
 -  antippen und Namen eingeben.
10. Einen Raum antippen, um Standort des Produkts festzulegen (ausgewählter Raum wird grau hinterlegt).
- ① Falls mehr als ein Produkt angeschlossen sein sollte: Sie können das Produkt umbenennen und seinen Standort definieren.
11. **Fertig** antippen.
12. Kopplung abgeschlossen.
13. Zum Home-Bildschirm wechseln:
 -  antippen.


● Produkt vom Mobilgerät entkoppeln

1. App **Lidl Home** öffnen.
2. Reiter  **Zuhause** :
Atmosphäre antippen.
3.  antippen (oben rechts).
4. **Gerät entfernen** antippen.

Auswählen:

- **Trennen**
oder
 - **Trennen und Daten löschen**
(→ „Erweiterte Funktionen“).
5. **Bestätigen** antippen.

● Produkt manuell zurücksetzen (Reset)

1. 3x durch Verbinden/Ziehen des Netzsteckers ein-/ausschalten.
 2. Einschalten. LED  flackert langsam. Reset erfolgreich.
- i** Diese Funktion setzt nur die Daten zurück, die lokal im Produkt gespeichert sind. Falls Sie den Cloud-Speicher ebenfalls zurücksetzen wollen, führen Sie einen Reset über die App durch (siehe „Erweiterte Funktionen“, **Trennen und Daten löschen**).

● Entsorgung

- ① Bevor Sie das Produkt an jemanden weitergeben, entsorgen oder dem Hersteller zurückgeben, stellen Sie sicher, dass alle Daten vom Produkt und von der Cloud gelöscht wurden.

Beziehen Sie sich dazu auf das folgende Kapitel:

„Erweiterte Funktionen“, Menüpunkt:

Trennen und Daten löschen

Die Verpackung besteht aus umweltfreundlichen Materialien, die Sie über die örtlichen Recyclingstellen entsorgen können.



Beachten Sie die Kennzeichnung der Verpackungsmaterialien bei der Abfalltrennung, diese sind gekennzeichnet mit Abkürzungen (a) und Nummern (b) mit folgender Bedeutung: 1-7: Kunststoffe / 20-22: Papier und Pappe / 80-98: Verbundstoffe.



Das Produkt und die Verpackungsmaterialien sind recycelbar, entsorgen Sie diese getrennt für eine bessere Abfallbehandlung. Das Triman-Logo gilt nur für Frankreich.



Möglichkeiten zur Entsorgung des ausgedienten Produkts erfahren Sie bei Ihrer Gemeinde- oder Stadtverwaltung.



Werfen Sie Ihr Produkt, wenn es ausgedient hat, im Interesse des Umweltschutzes nicht in den Hausmüll, sondern führen Sie es einer fachgerechten Entsorgung zu. Über Sammelstellen und deren Öffnungszeiten können Sie sich bei Ihrer zuständigen Verwaltung informieren.

● **Vereinfachte EU-Konformitätserklärung**

Wir, OWIM GmbH & Co. KG, Stiftsbergstraße 1, 74167 Neckarsulm, DEUTSCHLAND, erklären in alleiniger Verantwortung, dass das Produkt LED-LEUCHTKUGEL, HG07039 den EU-Richtlinien 2014/53/EU, 2011/65/EU und 2009/125/EG entspricht.

Den vollen Text der EU-Konformitätserklärung finden Sie unter folgender Internetadresse: www.owim.com



OWIM GmbH & Co. KG

Stiftsbergstraße 1
74167 Neckarsulm
GERMANY

Model No.: HG07039
Version: 02/2021



IAN 360798_2007

DK

BE

NL