



KRATZBAUM

DE AT CH

KRATZBAUM

Montage- und Sicherheitshinweise

FR CH

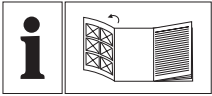
ARBRE À CHAT

Instructions de montage et consignes de sécurité

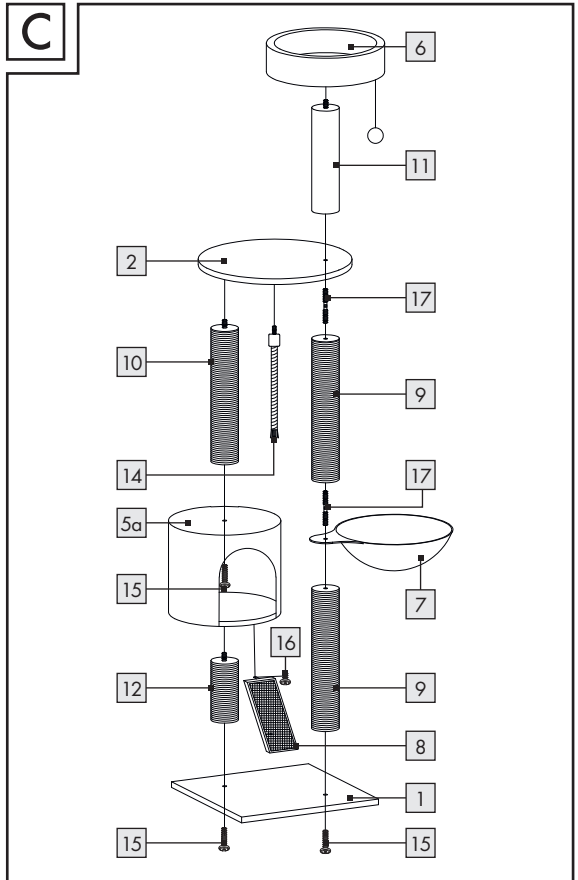
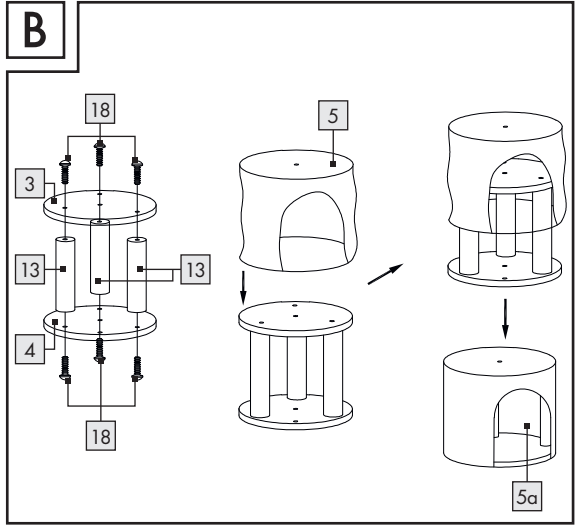
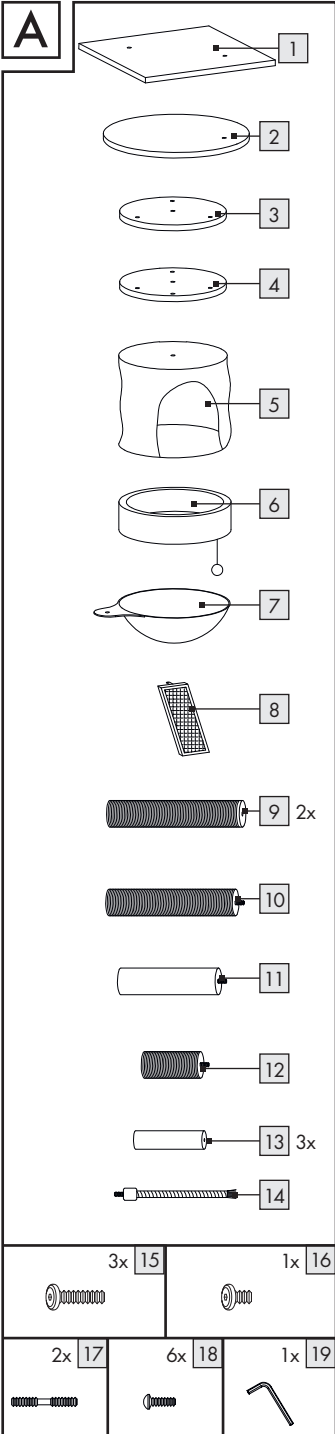
IT CH

TIRAGRAFFI A TORRE PER GATTI

Istruzioni di sicurezza e montaggio



DE/AT/CH	Montage- und Sicherheitshinweise	Seite	5
FR/CH	Instructions de montage et consignes de sécurité	Page	7
IT/CH	Istruzioni di sicurezza e montaggio	Pagina	9



KRATZBAUM

● Einleitung

Wir beglückwünschen Sie zum Kauf Ihres neuen Produkts. Sie haben sich damit für ein hochwertiges Produkt entschieden. Machen Sie sich vor der ersten Inbetriebnahme mit dem Produkt vertraut. Lesen Sie hierzu aufmerksam die nachfolgende Bedienungsanleitung und die Sicherheitshinweise. Benutzen Sie das Produkt nur wie beschrieben und für die angegebenen Einsatzbereiche. Bewahren Sie diese Anleitung an einem sicheren Ort auf. Händigen Sie alle Unterlagen bei Weitergabe des Produktes an Dritte mit aus.

● Bestimmungsgemäße Verwendung

Das Produkt ist nicht für den gewerblichen Einsatz bestimmt.

● Lieferumfang/ Teilebeschreibung (Abb. A)

- 1 1x Bodenplatte
 - 2 1x Liegefläche (rund)
 - 3 1x kleine Liegefläche (rund), ohne Plüsch
 - 4 1x kleine Liegefläche (rund), mit Plüsch
 - 5 1x Plüschbezug für Katzenhöhle
 - 5a 1x Katzenhöhle
 - 6 1x Korb mit Kugel
 - 7 1x Hängematte
 - 8 1x Kratzbrett
 - 9 2x Sisalsäule, 37 cm, ohne Gewinde
 - 10 1x Sisalsäule, 35 cm, mit Gewinde
 - 11 1x Säule, 27 cm, mit Gewinde
 - 12 1x Sisalsäule, 15 cm, mit Gewinde
 - 13 3x Säule, 21 cm, ohne Gewinde
 - 14 1x Tau
 - 15 3x Schraube, lang
 - 16 1x Schraube, kurz
 - 17 2x Schraubgewinde
 - 18 6x Schraube
 - 19 1x Innensechskantschlüssel
- 1x Montageanleitung

● Technische Daten

Gesamtabmessungen: ca. 70 x 115 x 50 cm
(B x H x T)

Max. Belastbarkeit: 6 kg



Sicherheitshinweise

BEWAHREN SIE ALLE SICHERHEITSHINWEISE UND ANWEISUNGEN FÜR DIE ZUKUNFT AUF! KEIN KINDERSPIELZEUG.


⚠️ WARNUNG! LEBENS- UND UNFALLGEFAHR FÜR KLEINKINDER UND KINDER!

Lassen Sie Kinder niemals unbeaufsichtigt mit dem Verpackungsmaterial. Es besteht Erstickungsgefahr. Halten Sie das Produkt von Kindern fern. Das Produkt ist kein Spielzeug.

- Es ist empfehlenswert, den Aufbau des Produkts von einer fachkundigen Person durchführen zu lassen.

⚠️ VORSICHT!

Lassen Sie Kinder nicht unbeaufsichtigt! Verwenden Sie das Produkt nur unter Aufsicht eines Erwachsenen. Das Produkt ist kein Kletter- oder Spielgerät! Stellen Sie sicher, dass Personen, insbesondere Kinder, nicht auf das Produkt klettern bzw. sich nicht daran hochziehen. Verletzungen und/oder Beschädigungen können die Folgen sein.

-  Belasten Sie das Produkt nicht über 6 kg. Andernfalls drohen Verletzungsgefahr und/oder Beschädigungen des Produkts.

⚠️ VERLETZUNGSGEFAHR!

- Vergewissern Sie sich, dass das Produkt ordnungsgemäß stabilisiert ist, bevor Sie es verwenden!
- Stellen Sie das Produkt auf eine ebene und feste Oberfläche. Stellen Sie es nicht in der Nähe von Treppen auf.
- Stellen Sie keine gefährlichen Gegenstände, z. B. Kerzen, auf oder in die Nähe des Produkts.

- Überprüfen Sie das Produkt regelmäßig auf Verschleiß. Überprüfen Sie regelmäßig alle Schraubverbindungen auf festen Sitz! Verwenden Sie das Produkt nur in einwandfreiem Zustand.

● **Montage**

- Bitte folgen Sie den Abbildungen B-C.
Hinweis: Um das Risiko des Umklippens zu verringern, kann das Produkt mit der Rückseite an eine Wand gestellt werden.

● **Reinigung und Pflege**

- Das Produkt nie mit scharfen Pflegemitteln reinigen, sondern lediglich absaugen.

● **Entsorgung**

Die Verpackung besteht aus umweltfreundlichen Materialien, die Sie über die örtlichen Recyclingstellen entsorgen können.

Möglichkeiten zur Entsorgung des ausgedienten Produkts erfahren Sie bei Ihrer Gemeinde- oder Stadtverwaltung.

● **Garantie**

Das Produkt wurde nach strengen Qualitätsrichtlinien sorgfältig produziert und vor Anlieferung gewissenhaft geprüft. Im Falle von Mängeln dieses Produkts stehen Ihnen gegen den Verkäufer des Produkts gesetzliche Rechte zu. Diese gesetzlichen Rechte werden durch unsere im Folgenden dargestellte Garantie nicht eingeschränkt.

Sie erhalten auf dieses Produkt 3 Jahre Garantie ab Kaufdatum. Die Garantiefrist beginnt mit dem Kaufdatum. Bitte bewahren Sie den Original-Kassenbonn gut auf. Diese Unterlage wird als Nachweis für den Kauf benötigt.

Tritt innerhalb von 3 Jahren ab dem Kaufdatum dieses Produkts ein Material- oder Fabrikationsfehler auf, wird das Produkt von uns – nach unserer Wahl – für Sie kostenlos repariert oder ersetzt. Diese Garantie verfällt, wenn das Produkt beschädigt, nicht sachgemäß benutzt oder gewartet wurde.

Die Garantieleistung gilt für Material- oder Fabrikationsfehler. Diese Garantie erstreckt sich nicht auf Produktteile, die normaler Abnutzung ausgesetzt sind (z. B. Batterien) und daher als Verschleißteile angesehen werden können oder Beschädigungen an zerbrechlichen Teilen, z. B. Schalter, Akkus oder die aus Glas gefertigt sind.

Abwicklung im Garantiefall

Um eine schnelle Bearbeitung Ihres Anliegens zu gewährleisten, folgen Sie bitte den folgenden Hinweisen:

Bitte halten Sie für alle Anfragen den Kassenbonn und die Artikelnummer (IAN 417566_2210) als Nachweis für den Kauf bereit.

Die Artikelnummer entnehmen Sie bitte dem Typenschild, einer Gravur, auf dem Titelblatt Ihrer Bedienungsanleitung (unten links) oder als Aufkleber auf der Rück- oder Unterseite des Produkts.

Sollten Funktionsfehler oder sonstige Mängel auftreten, kontaktieren Sie zunächst die nachfolgend benannte Serviceabteilung telefonisch oder per E-Mail.

Ein als defekt erfasstes Produkt können Sie dann unter Beifügung des Kaufbelegs (Kassenbonn) und der Angabe, worin der Mangel besteht und wann er aufgetreten ist, für Sie portofrei an die Ihnen mitgeteilte Service-Anschrift übersenden.

Service

ⓁⓁ **Service Deutschland**
Tel.: 0800 5435 111

E-Mail: owim@lidl.de

ⓁⓁ **Service Österreich**
Tel.: 0800 292726

E-Mail: owim@lidl.at

ⓁⓁ **Service Schweiz**
Tel.: 0800562153

E-Mail: owim@lidl.ch

ARBRE À CHAT

● Introduction

Nous vous félicitons pour l'achat de votre nouveau produit. Vous avez opté pour un produit de grande qualité. Avant la première mise en service, vous devez vous familiariser avec toutes les fonctions du produit. Veuillez lire attentivement le mode d'emploi ci-dessous et les consignes de sécurité. N'utilisez le produit que pour l'usage décrit et les domaines d'application cités. Conserver ces instructions dans un lieu sûr. Si vous donnez le produit à des tiers, remettez-leur également la totalité des documents.

● Utilisation conforme aux prescriptions

Le produit n'est pas prévu pour une utilisation commerciale.

● Contenu de l'emballage/ description des pièces (fig. A)

- 1 1x Plaque de sol
 - 2 1x Surface de repos (ronde)
 - 3 1x Petite surface de repos (ronde), sans peluche
 - 4 1x Petite surface de repos (ronde), avec peluche
 - 5 1x Housse en peluche pour grotte à chat
 - 5a 1x Grotte à chat
 - 6 1x Panier avec boule
 - 7 1x Hamac
 - 8 1x Grattoir
 - 9 2x Colonne en sisal, 37 cm, sans filetage
 - 10 1x Colonne en sisal, 35 cm, avec filetage
 - 11 1x Colonne, 27 cm, avec filetage
 - 12 1x Colonne en sisal, 15 cm, avec filetage
 - 13 3x Colonne, 21 cm sans filetage
 - 14 1x Corde
 - 15 3x Vis, longue
 - 16 1x Vis, courte
 - 17 2x Filetage vissé
 - 18 6x Vis
 - 19 1x Clé à six pans
- 1x Notice de montage

● Données techniques

Dimensions totales : env. 70 x 115 x 50 cm
(l x H x P)

Capacité de charge max. : 6 kg



Consignes de sécurité

CONSERVEZ TOUTES LES CONSIGNES DE SÉCURITÉ ET INSTRUCTIONS POUR VOUS Y REPORTER ULTÉRIEUREMENT ! N'EST PAS UN JOUET POUR ENFANT.

⚠️ AVERTISSEMENT ! RISQUE MORTEL ET D'ACCIDENT POUR LES NOURRISSONS ET LES ENFANTS !


Prrière de ne jamais laisser des enfants sans surveillance avec des matériaux d'emballage. Il existe un risque d'étouffement. Conservez le produit hors de la portée des enfants.

Ce produit n'est pas un jouet.

- Il est recommandé que l'assemblage du produit soit réalisé par une personne compétente.

⚠️ PRUDENCE !

Ne laissez jamais des enfants sans surveillance ! N'utilisez le produit que sous la surveillance d'un adulte. Le produit n'est pas un jeu d'escalade ou un équipement de jeux ! Veillez à ce que des personnes, en particulier des enfants, ne grimpent pas et ne tirent pas sur le produit. Des blessures et/ou dégâts peuvent en résulter.

-  Ne chargez pas le produit au-delà de 6 kg. Dans le cas contraire, il existe un risque de blessures et/ou de dégâts sur le produit.

⚠️ RISQUE DE BLESSURES !

- Assurez-vous que le produit est correctement stabilisé avant de l'utiliser !
- Placez le produit sur une surface plane et solide. Ne le placez pas à proximité d'un escalier.
- Ne placez pas d'objets dangereux, par ex. des bougies, sur ou à proximité du produit.
- Vérifiez régulièrement l'usure du produit. Vérifiez régulièrement le bon serrage de tous les raccords à vis ! N'utilisez le produit que s'il est en parfait état.

● **Montage**

- Veuillez suivre les figures B-C.

Remarque : Pour réduire le risque de basculement, le dos du produit peut être posé contre un mur.

● **Nettoyage et entretien**

- Ne jamais nettoyer le produit avec des produits d'entretien agressifs, mais veillez à simplement l'aspirer.

● **Mise au rebut**

L'emballage se compose de matières recyclables pouvant être mises au rebut dans les déchetteries locales.

Votre mairie ou votre municipalité vous renseigneront sur les possibilités de mise au rebut des produits usagés.

● **Garantie**

Le produit a été fabriqué selon des critères de qualité stricts et contrôlé consciencieusement avant sa livraison. En cas de défaillance, vous êtes en droit de retourner ce produit au vendeur. La présente garantie ne constitue pas une restriction de vos droits légaux.

Ce produit bénéficie d'une garantie de 3 ans à compter de sa date d'achat. La durée de garantie débute à la date d'achat. Veuillez conserver le ticket de caisse original. Il fera office de preuve d'achat.

Si un problème matériel ou de fabrication devait survenir dans 3 ans suivant la date d'achat de ce produit, nous assurons à notre discrétion la réparation ou le remplacement du produit sans frais supplémentaires. La garantie prend fin si le produit est endommagé suite à une utilisation inappropriée ou à un entretien défaillant.

La garantie couvre les vices matériels et de fabrication. Cette garantie ne s'étend ni aux pièces du produit soumises à une usure normale (p. ex. des piles) et qui, par conséquent, peuvent être considérées comme des pièces d'usure, ni aux dommages sur des composants fragiles, comme des interrupteurs, des batteries ou des éléments fabriqués en verre.

Faire valoir sa garantie

Pour garantir la rapidité d'exécution de la procédure de garantie, veuillez respecter les indications suivantes :

Veuillez conserver le ticket de caisse et la référence du produit (IAN 417566_2210) à titre de preuve d'achat pour toute demande.

Le numéro de référence de l'article est indiqué sur la plaque d'identification, gravé sur la page de titre de votre manuel (en bas à gauche) ou sur un autocollant apposé sur la face arrière ou inférieure du produit.

En cas de dysfonctionnement du produit, ou de tout autre défaut, contactez en premier lieu le service après-vente par téléphone ou par e-mail aux coordonnées indiquées ci-dessous.

Vous pouvez alors envoyer franco de port tout produit considéré comme défectueux au service clientèle indiqué, accompagné de la preuve d'achat (ticket de caisse) et d'une description écrite du défaut avec mention de sa date d'apparition.

Service après-vente

(FR) Service après-vente France

Tél.: 0800904879

E-Mail: owim@lidl.fr

(CH) Service après-vente Suisse

Tél.: 0800562153

E-Mail: owim@lidl.ch

TIRAGRAFFI A TORRE PER GATTI

● Introduzione

Congratulazioni per l'acquisto del vostro nuovo prodotto. Con esso avete optato per un prodotto di qualità. Familiarizzare con il prodotto prima di metterlo in funzione per la prima volta. A tale scopo, leggere attentamente le seguenti istruzioni d'uso e le avvertenze di sicurezza. Utilizzare il prodotto solo come descritto e per i campi di applicazione indicati. Conservare queste istruzioni in un luogo sicuro. Consegnare tutta la documentazione in caso di cessione del prodotto a terzi.

● Utilizzo secondo la destinazione d'uso

Il prodotto non è adatto per l'uso commerciale.

● Contenuto della confezione/ Descrizione delle parti (Fig. A)

- 1 1x Base
 - 2 1x Superficie d'appoggio (tonda)
 - 3 1x Superficie d'appoggio piccola (tonda), senza peluche
 - 4 1x Superficie d'appoggio piccola (tonda), con peluche
 - 5 1x Rivestimento in peluche per grotta per gatti
 - 5a 1x Grotta per gatti
 - 6 1x Canestro con palla
 - 7 1x Amaca
 - 8 1x Tiragraffi
 - 9 2x Colonna in sisal, 37 cm, senza filettatura
 - 10 1x Colonna in sisal, 35 cm, con filettatura
 - 11 1x Colonna, 27 cm, con filettatura
 - 12 1x Colonna in sisal, 15 cm, con filettatura
 - 13 3x Colonna, 21 cm, senza filettatura
 - 14 1x Corda
 - 15 3x Vite, lunga
 - 16 1x Vite, corta
 - 17 2x Filettatura della vite
 - 18 6x Vite
 - 19 1x Chiave a brugola
- 1x Istruzioni di montaggio

● Dati tecnici

Dimensioni totali: circa 70 x 115 x 50 cm
(L x A x P)

Capacità di carico massima: 6 kg



Istruzioni di sicurezza

CONSERVARE TUTTE LE ISTRUZIONI DI SICUREZZA E DISPOSIZIONI PER EVENTUALI NECESSITÀ FUTURE! NON È UN GIOCATTOLO PER BAMBINI.


AVVERTENZA! PERICOLO PER L'INCOLUMITÀ DEI BAMBINI!

Non lasciare mai i bambini incustoditi con il materiale per imballaggio. Sussiste il rischio di soffocamento. Tenere lontano dalla portata dei bambini. Questo prodotto non è un giocattolo.

- Si consiglia di far eseguire il montaggio del prodotto a una persona qualificata.

ATTENZIONE!

Non lasciare i bambini senza supervisione! Utilizzare il prodotto solo sotto la supervisione di un adulto. Questo prodotto non è una struttura per arrampicarsi né un giocattolo! Assicurarsi che le persone, soprattutto i bambini, non si arrampichino o si sollevino sul prodotto. Le conseguenze possono essere lesioni e/o danni.

-  Non caricare il prodotto per più di 6 kg. In caso contrario, sussiste il rischio di lesioni e/o danni al prodotto.

PERICOLO DI LESIONI!

- Assicurarsi che il prodotto sia adeguatamente stabilizzato prima dell'uso!
- Collocare il prodotto su una superficie piana e solida. Non posizionarlo nelle vicinanze di scale.
- Non posizionare oggetti pericolosi, ad es. candele, sopra o vicino al prodotto.
- Controllare regolarmente l'usura del prodotto. Controllare regolarmente la tenuta di tutti i collegamenti a vite! Utilizzare il prodotto solo se in perfette condizioni.

● **Montaggio**

- Seguire le figure B-C.

Indicazione: Per ridurre il rischio di ribaltamento, il prodotto può essere posizionato adagiando il retro contro una parete.

● **Pulizia e manutenzione**

- Non pulire mai il prodotto con detersivi aggressivi; è sufficiente utilizzare l'aspirapolvere.

● **Smaltimento**

L'imballaggio è composto da materiali ecologici che possono essere smaltiti presso i siti di raccolta locali per il riciclo.

E' possibile informarsi circa le possibilità di smaltimento del prodotto usato presso l'amministrazione comunale o cittadina.

● **Garanzia**

Il prodotto è stato prodotto secondo severe direttive di qualità e controllato con premura prima della consegna. In caso di difetti del prodotto, l'acquirente può far valere i propri diritti legali nei confronti del venditore. Questi diritti legali non vengono limitati in alcun modo dalla garanzia di seguito riportata.

Questo prodotto è garantito per 3 anni a partire dalla data di acquisto. Il termine di garanzia ha inizio a partire dalla data di acquisto. Conservare lo scontrino di acquisto originale in buone condizioni. Questo documento servirà a documentare l'avvenuto acquisto.

Il prodotto da Lei acquistato dà diritto ad una garanzia di 3 anni a partire dalla data di acquisto. La presente garanzia decade nel caso di danneggiamento del prodotto, di utilizzo o di manutenzione inadeguati.

La prestazione in garanzia vale per difetti del materiale o di fabbricazione. Questa garanzia non si estende a componenti del prodotto esposti a normale logorio, che possono pertanto essere considerati come componenti soggetti a usura (esempio capacità della batteria, calcificazione, lampade, pneumatici, filtri, spazzole...). La garanzia non si estende altresì a danni che si verificano su componenti delicati (esempio interruttori, batterie, parti realizzate in vetro, schermi, accessori vari) nonché danni derivanti dal trasporto o altri incidenti.

Gestione dei casi in garanzia

Per garantire un rapido disbrigo delle proprie pratiche, seguire le istruzioni seguenti:

Per ogni richiesta si prega di conservare lo scontrino e il codice dell'articolo (IAN 417566_2210) come prova d'acquisto.

Il numero d'articolo può essere dedotto dalla targhetta, da un'incisione, dal frontespizio delle istruzioni (in basso a sinistra) oppure dall'adesivo applicato sul retro o sul lato inferiore.

In caso di disfunzioni o avarie, contattare innanzitutto i partner di assistenza elencati di seguito telefonicamente oppure via e-mail.

Si può inviare il prodotto ritenuto difettoso all'indirizzo del centro di assistenza indicato con spedizione esente da affrancatura, completo del documento di acquisto (scontrino) e della descrizione del difetto, specificando anche quando tale difetto si è verificato.

Assistenza

IT Assistenza Italia

Tel.: 800790789

E-Mail: owim@lidl.it

CH Assistenza Svizzera

Tel.: 0800562153

E-Mail: owim@lidl.ch

OWIM GmbH & Co. KG

Stiftsbergstraße 1
74167 Neckarsulm
GERMANY

Model No.: HG10145

Version: 04/2023

IAN 417566_2210