

# crivit®



## **DOPPELZYLINDER-FUSSLUFTPUMPE** **DOUBLE BARREL FOOT PUMP** **POMPE À PIED À DOUBLE PISTON**

(DE) (AT) (CH)

### **DOPPELZYLINDER-FUSSLUFTPUMPE**

Gebrauchsanweisung

(FR) (BE)

### **POMPE À PIED À DOUBLE PISTON**

Notice d'utilisation

(PL)

### **POMPKA NOŻNA Z PODWÓJNYM CYLINDREM**

Instrukcja użytkowania

(SK)

### **PUMPA**

Navod na používanie

(GB) (IE)

### **DOUBLE BARREL FOOT PUMP**

Instructions for use

(NL) (BE)

### **DUBBELCILINDER VOETPOMP**

Gebruiksaanwijzing

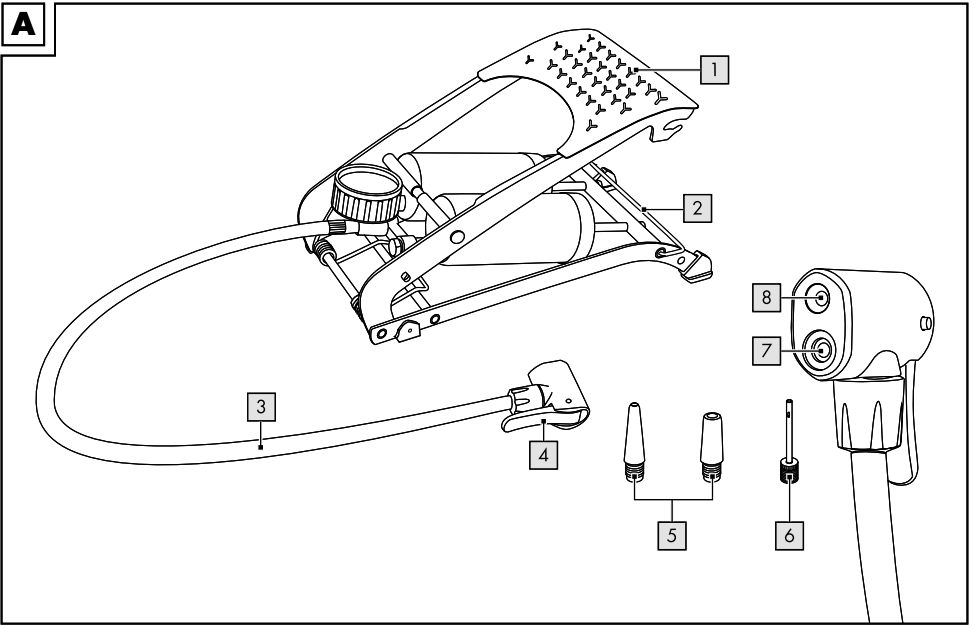
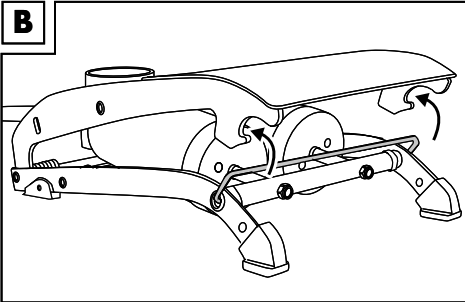
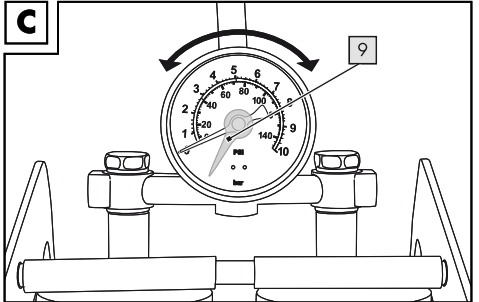
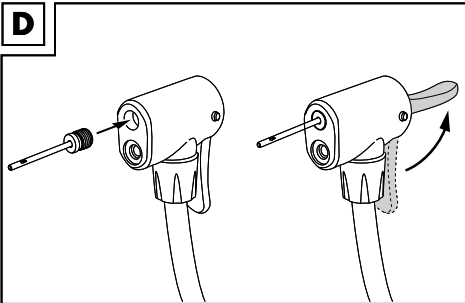
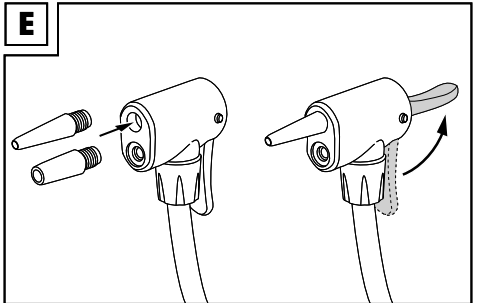
(CZ)

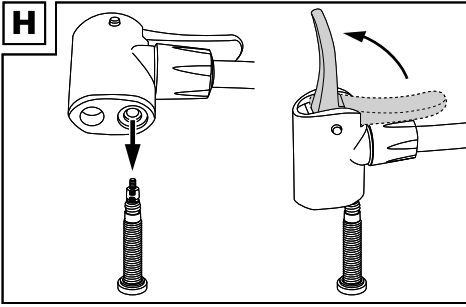
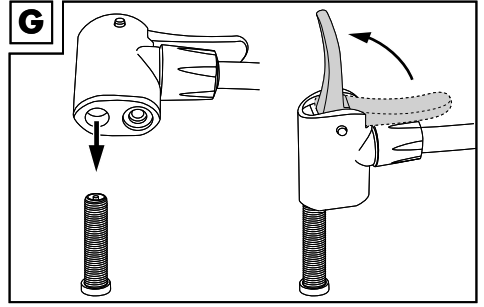
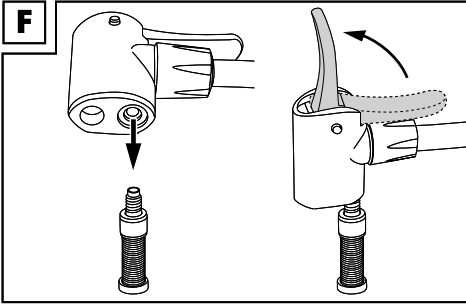
### **DVOUVÁLCOVÁ NOŽNÍ PUMPA**

Navod k použití

IAN 331511\_1907

(DE) (AT) (CH) (GB) (IE) (FR)  
(BE) (NL) (PL) (CZ) (SK)

**A****B****C****D****E**



Herzlichen Glückwunsch!

Mit Ihrem Kauf haben Sie sich für einen hochwertigen Artikel entschieden. Machen Sie sich vor der ersten Verwendung mit dem Artikel vertraut.



**Lesen Sie hierzu aufmerksam die nachfolgende Gebrauchsanweisung.**

Benutzen Sie den Artikel nur wie beschrieben und für die angegebenen Einsatzbereiche. Bewahren Sie diese Gebrauchsanweisung gut auf. Händigen Sie alle Unterlagen bei Weitergabe des Artikels an Dritte ebenfalls mit aus.


## Lieferumfang

- 1 x Doppelzylinder-Fußblftpumpe
- 2 x Adapter für Aufblasartikel (5)
- 1 x Adapter für Bälle (6)
- 1 x Gebrauchsanweisung

## Technische Daten

Nenndruck: 5 bar/73 PSI

Maße: ca. 285 x 148 x 88 mm (L x B x H)

 Herstellungsdatum (Monat/Jahr):  
02/2020

## Bestimmungsgemäße Verwendung

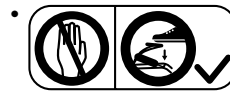
Dieser Artikel ist für den privaten Gebrauch zum Aufpumpen aller gängigen Fahrradreifen mit Schraderventil, Blitzventil und Schläverandventil sowie zum Aufpumpen von Bällen, Luftmatratzen und ähnlichen Aufblasartikeln geeignet.

## Sicherheitshinweise

### Verletzungsgefahr!

- Aufgrund der hohen Betätigungskräfte und der damit verbundenen Risiken ist das Produkt nicht geeignet, um von Kindern und Personen mit körperlichen und/oder geistigen Einschränkungen verwendet zu werden.
- Prüfen Sie den Artikel und besonders die Anschlussstellen vor jedem Gebrauch auf Beschädigungen oder Abnutzungen. Ein defekter Artikel darf nicht weiter verwendet und muss entsorgt werden, da dieser nicht repariert werden kann.

- **Verbrennungsgefahr!** Aufgrund der Reibung von Pumpenkolben und Pumpenzylinder können sich diese bei längerem Pumpen erwärmen. Fassen Sie den Artikel nach dem Verwenden nur noch an der Trittlfläche an.
- Nach 80-maligem Aufpumpen muss eine Abkühlphase von 2 Minuten erfolgen. Pumpen Sie den Aufblasartikel nur bis zum angegebenen maximalen Druck des Herstellers auf. Bei Fahrradreifen ist dieser meist auf der Reifenflanke zu finden.
- Achten Sie während des Aufpumpens auf die Druckanzeige der Pumpe und auf den Artikel, den Sie aufpumpen. Bei Überdruck besteht die Gefahr von Explosion!
- Die Kontrolle des Drucks muss über ein kalibriertes Messgerät erfolgen.



### Quetschgefahr!

Nur für den Fußbetrieb. Nicht für die Verwendung mit der Hand geeignet.

## Inbetriebnahme

**Achtung! Der Artikel ist mit einer Feder vorgespannt und federt beim Öffnen schnell aus.**

Stellen Sie den Artikel auf den Boden. Drücken Sie die Trittlfläche (1) mit einer Hand nach unten und entriegeln Sie mit der anderen Hand den Haltebügel (2) (Abb. B). Zum Verriegeln der Pumpe gehen Sie in umgekehrter Reihenfolge vor.

## Verwendung

Der Artikel darf nur auf ebenem, stabilem Untergrund verwendet werden. Der Pumpenschlauch (3) darf nicht geknickt werden. Betätigen Sie zum Aufpumpen eines Gegenstandes die Trittlfläche gleichmäßig und nicht zu schnell. Belasten Sie die Trittlfläche in der Mitte, um ein Verkanten zu vermeiden.

Hinweis: Auf der Anzeige des Manometers befindet sich eine rote Markierung (9) in Form eines Pfeils. Mit dieser roten Markierung können Sie den gewünschten Maximaldruck als visuelle Markierung einstellen.

Drehen Sie dazu das Gehäuse des Manometers nach links oder rechts (Abb. C).

Bitte beachten Sie, dass die eingestellte Anzeige nur zur Orientierung dient und das Pumpen nicht beeinflusst!

### **Aufpumpen von Bällen (Abb. D)**

Stecken Sie den Adapter für Bälle (6) in die große Öffnung (8) des Doppelpumpenkopfs. Klappen Sie den Klemmhebel (4) nach oben, um den Adapter zu arretieren. Stecken Sie den Adapter anschließend in den Ball.

### **Aufpumpen von Aufblasartikeln (Abb. E)**

Öffnen Sie das Ventil des Aufblasartikels. Stecken Sie den passenden Adapter für Aufblasartikel (5) in die große Öffnung (8) des Doppelpumpenkopfs. Klappen Sie den Klemmhebel (4) nach oben, um den Adapter zu arretieren. Stecken Sie den Adapter anschließend in das Ventil des Aufblasartikels.

### **Aufpumpen von Reifen mit Blitzventil (Abb. F)**

Öffnen Sie den Verschluss des Reifenventils. Stecken Sie die kleine Öffnung (7) des Doppelpumpenkopfs auf das Ventil. Klappen Sie den Klemmhebel (4) nach oben, um den Adapter zu arretieren.

### **Aufpumpen von Reifen mit Schraderventil (Abb. G)**

Öffnen Sie den Verschluss des Reifenventils. Stecken Sie die große Öffnung (8) des Doppelpumpenkopfs auf das Ventil. Klappen Sie den Klemmhebel (4) nach oben, um den Adapter zu arretieren.

### **Aufpumpen von Reifen mit Schlaverandventil (Abb. H)**

Öffnen Sie den Verschluss des Reifenventils. Lösen Sie die Mutter des Ventils. Stecken Sie die kleine Öffnung (7) des Doppelpumpenkopfs auf das Ventil. Klappen Sie den Klemmhebel (4) nach oben, um den Adapter zu arretieren.

### **Pflege und Lagerung**

Tauchen Sie den Artikel nicht in Wasser, er wird ansonsten beschädigt!

Den Artikel immer trocken und sauber in einem temperierten Raum lagern.

Wichtig! Nur mit einem feuchten Reinigungstuch reinigen und anschließend trocken wischen. Geben Sie gelegentlich etwas Öl auf die beweglichen Teile.

### **Hinweise zur Entsorgung**

Entsorgen Sie den Artikel und die Verpackungsmaterialien entsprechend aktueller örtlicher Vorschriften. Verpackungsmaterialien wie z. B. Folienbeutel gehören nicht in Kinderhände. Bewahren Sie das Verpackungsmaterial für Kinder unerreichbar auf.



Entsorgen Sie den Artikel und die Verpackung umweltschonend.



Der Recycling-Code dient der Kennzeichnung verschiedener Materialien zur Rückführung in den Wiederverwertungskreislauf (Recycling).

Der Code besteht aus dem Recyclingsymbol – das den Verwertungskreislauf widerspiegelt – und einer Nummer, die das Material kennzeichnet.

### **Hinweise zur Garantie und Serviceabwicklung**

Der Artikel wurde mit großer Sorgfalt und unter ständiger Kontrolle produziert. Sie erhalten auf diesen Artikel drei Jahre Garantie ab Kaufdatum. Bitte bewahren Sie den Kassensbon auf. Die Garantie gilt nur für Material- und Fabrikationsfehler und entfällt bei missbräuchlicher oder unsachgemäßer Behandlung. Ihre gesetzlichen Rechte, insbesondere die Gewährleistungsrechte, werden durch diese Garantie nicht eingeschränkt.

Bei etwaigen Beanstandungen wenden Sie sich bitte an die unten stehende Service-Hotline oder setzen Sie sich per E-Mail mit uns in Verbindung. Unsere Servicemitarbeiter werden das weitere Vorgehen schnellstmöglich mit Ihnen abstimmen. Wir werden Sie in jedem Fall persönlich beraten. Die Garantiezeit wird durch etwaige Reparaturen aufgrund der Garantie, gesetzlicher Gewährleistung oder Kulanz nicht verlängert. Dies gilt auch für ersetzte und reparierte Teile.

Nach Ablauf der Garantie anfallende Reparaturen sind kostenpflichtig.

IAN: 331511\_1907

**DE** Service Deutschland

Tel.: 0800-5435111

E-Mail: [deltasport@lidl.de](mailto:deltasport@lidl.de)

**AT** Service Österreich

Tel.: 0820 201 222 (0,15 EUR/Min.)

E-Mail: [deltasport@lidl.at](mailto:deltasport@lidl.at)

**CH** Service Schweiz

Tel.: 0842 665566 (0,08 CHF/Min.,

Mobilfunk max. 0,40 CHF/Min.)

E-Mail: [deltasport@lidl.ch](mailto:deltasport@lidl.ch)

Congratulations!

You have chosen to purchase a high-quality product. Familiarise yourself with the product before using it for the first time.

 **Read the following instructions for use carefully.**

Use the product only as described and only for the given areas of application. Store these instructions for use carefully. When passing the product on to third parties, please also hand over all accompanying documents.


## Package contents

- 1 x double-cylinder foot pump
- 2 x adapter for inflatable items (5)
- 1 x adapter for balls (6)
- 1 x instructions for use

## Technical data

Rated pressure: 5 bar/73 PSI

Dimensions: approx. 285 x 143 x 88mm  
(L x W x H)

 Date of manufacture (month/year):  
02/2020

## Intended use

This item is suitable for private use for inflating all common bicycle tires with Schrader valves, Dunlop valves and Presta valves. It may also be used for inflating balls, air mattresses and similar inflatable items.

## Safety information

### Risk of injury!

- This product is not suitable for use by children or people with physical and/or mental impairments due to the item's high operating forces and their associated risks.
- Check the item and especially the connection points for damage or wear before each use. Defective items may no longer be used and must be disposed of as they cannot be repaired.
- **Risk of burns!** During prolonged pumping, the pump plunger and the pump cylinder can become hot due to the friction. The pump may only be held by the foot pad after using it.

- There must be a cooling down phase of 2 minutes after pumping 80 times. Inflate an item only up to the maximum pressure specified by the manufacturer. In case of bicycle tyres, this is usually found on the tyre wall.
- While you are inflating, pay attention to the pressure reading on the pump and to the item being inflated. There is a risk of an explosion if there is excess pressure!
- A calibrated pressure gauge must be used to monitor the pressure while inflating.



### • **Crushing hazard!**

For foot operation only.  
Not suitable for use by hand.

## Initial setup

**Warning! The item is pre-tensioned with a spring and rebounds quickly when opening it.**

Place the item on the floor. Press the foot pad (1) down with one hand and unlock the retaining bracket (2) with the other hand (Fig. B). Proceed in the reverse order to lock the pump.

## Use

The item may only be used on a level, stable surface. There should be no kinks in the pump hose (3). Press the foot pad evenly and not too quickly to inflate an object. Put pressure on the middle of the foot pad to prevent tilting.

Note: There is a red mark (9) in the shape of an arrow on the pressure gauge display. Using this red mark, you can set the desired maximum pressure as a visual marking.

To do this, turn the housing of the pressure gauge left or right (Fig. C).

Please note that the adjusted display only serves as a guide and does not affect the pumping.

### Inflating balls (Fig. D)

Put the adapter for balls (6) into the large opening (8) on the dual pump head.

Flip the clamping lever (4) up to lock the adapter in place. Then insert the adapter into the ball.

## Inflating inflatable items (Fig. E)

Open the valve on the inflatable item. Insert the appropriate adapter for inflatable items (5) into the large opening (8) on the dual pump head. Flip the clamping lever (4) up to lock the adapter in place. Then insert the adapter into the valve on the inflatable item.

## Pumping up tires with a Dunlop valve (Fig. F)

Open the cap on the tire valve. Put the small opening (7) of the dual pump head onto the valve. Flip the clamping lever (4) up to lock the adapter in place.

## Pumping up tires with a Schrader valve (Fig. G)

Open the cap on the tire valve. Put the large opening (8) of the dual pump head onto the valve. Flip the clamping lever (4) up to lock the adapter in place.

## Pumping up tires with a Presta valve (Fig. H)

Open the cap on the tire valve. Loosen the nut on the valve. Put the small opening (7) of the dual pump head onto the valve. Flip the clamping lever (4) up to lock the adapter in place.

## Care and storage

Do not submerge the item in water, as it will get damaged!

Always store the item clean and dry at room temperature.

Important! Clean with a damp cloth only and wipe dry afterwards. Apply some oil occasionally to the movable parts.

## Disposal

Dispose of the article and the packaging materials in accordance with current local regulations. Packaging materials such as foil bags are not suitable to be given to children. Keep the packaging materials out of the reach of children.



Dispose of the products and the packaging in an environmentally friendly manner.



The recycling code is used to identify various materials for recycling. The code consists of the recycling symbol – which is meant to reflect the recycling cycle – and a number which identifies the material.

## Notes on the guarantee and service handling

The product was produced with great care and under constant supervision. You receive a three-year warranty for this product from the date of purchase. Please retain your receipt.

The warranty applies only to material and workmanship and does not apply to misuse or improper handling. Your statutory rights, especially the warranty rights, are not affected by this warranty.

With regard to complaints, please contact the following service hotline or contact us by e-mail.

Our service employees will advise as to the subsequent procedure as quickly as possible.

We will be personally available to discuss the situation with you.

Any repairs under the warranty, statutory guarantees or through goodwill do not extend the warranty period. This also applies to replaced and repaired parts. Repairs after the warranty are subject to a charge.

IAN: 331511\_1907



Service Great Britain

Tel.: 0800 404 7657

E-Mail: [deltasport@lidl.co.uk](mailto:deltasport@lidl.co.uk)



Service Ireland

Tel.: 1890 930 034

(0,08 EUR/Min., (peak))

(0,06 EUR/Min., (off peak))

E-Mail: [deltasport@lidl.ie](mailto:deltasport@lidl.ie)



Félicitations !

Vous venez d'acquérir un article de grande qualité. Avant la première utilisation, familiarisez-vous avec l'article.

 **Pour cela, veuillez lire attentivement la notice d'utilisation suivante.**

Utilisez l'article uniquement comme indiqué et pour les domaines d'utilisation mentionnés. Conservez bien cette notice d'utilisation. Si vous cédez l'article à un tiers, veuillez à lui remettre l'ensemble de la documentation.

## Étendue de la livraison


- 1 pompe à pied à double cylindre
- 2 adaptateurs pour articles gonflables (5)
- 1 adaptateur pour ballons (6)
- 1 notice d'utilisation

## Caractéristiques techniques

Pression nominale : 5 bar/73 PSI

Dimensions : env. 285 x 143 x 88 mm

(L x La x H)

 Date de fabrication (mois/année) : 02/2020

## Utilisation conforme à sa destination

Cet article convient à un usage privé pour le gonflage de tous les pneus de vélo courants avec valve Schrader, valve flash et valve Sclaverand ainsi que pour le gonflage de ballons, matelas gonflables et autres articles gonflables similaires.

## Consignes de sécurité

### Risque de blessure !

- En raison des forces d'actionnement élevées et des risques qui y sont liés, le produit n'est pas adapté à l'utilisation par des enfants ou des personnes souffrant de déficiences physiques et/ou mentales.
- Avant chaque utilisation, vérifiez l'article et en particulier les points de connexion pour voir s'il est endommagé ou usé. Un article défectueux ne doit plus être utilisé et doit être éliminé car il ne peut pas être réparé.

- Risque de brûlure !** Le frottement entre le piston et le cylindre de la pompe peut les faire chauffer pendant le pompage prolongé. Tenez l'article de ce fait uniquement au niveau de la pédale après utilisation.
- Après 80 gonflages, une phase de refroidissement de 2 minutes doit être observée. Ne pompez la structure gonflable qu'à la pression maximale spécifiée par le fabricant. Pour les pneus de vélos, elle est le plus souvent indiquée sur le flanc du pneu.
- Durant le gonflage, veillez à l'affichage de la pression de la pompe et à l'article que vous gonflez. En cas de surpression, il y a risque d'explosion !
- La pression doit être contrôlée avec un appareil de mesure étalonné.



### • Risque d'écrasement !

Uniquement pour une commande à pied. Non destiné à un usage à main.

## Mise en service

### Attention ! L'article est prétendu avec un ressort et se déploie rapidement à l'ouverture.

Placez l'article au sol. Abaissez la pédale (1) d'une main et déverrouillez le support de fixation (2) avec l'autre main (Fig. B).

Pour verrouiller la pompe, procédez dans l'ordre inverse.

## Utilisation

L'article ne doit être utilisé que sur un sol de niveau, stable. Le tuyau de la pompe (3) ne doit pas être plié. Pour gonfler un objet, actionnez la pédale uniformément et pas trop rapidement. Ne sollicitez pas la pédale au centre, afin d'éviter un blocage.

Remarque : l'écran du manomètre affiche un repère rouge (9) sous la forme d'une flèche. Avec ce repère rouge, vous pouvez régler la pression maximale souhaitée comme repère visuel.

Tournez le boîtier du manomètre vers la gauche ou vers la droite (Fig. C).

Veuillez noter que l'affichage réglé sert uniquement à l'orientation et n'influence pas le pompage !

### **Gonflage de ballons (Fig. D)**

Insérez l'adaptateur pour ballons (6) dans la grande ouverture (8) de la tête de pompe double.

Relevez le levier de serrage (4) pour verrouiller l'adaptateur. Insérez ensuite l'adaptateur dans le ballon.

### **Gonflage d'articles gonflables (Fig. E)**

Ouvrez la valve de l'article gonflable. Insérez l'adaptateur approprié pour articles gonflables (5) dans la grande ouverture (8) de la tête de pompe double. Relevez le levier de serrage (4) pour verrouiller l'adaptateur. Insérez ensuite l'adaptateur dans la valve de l'article gonflable.

### **Gonflage des pneus avec valve flash (Fig. F)**

Ouvrez la valve du pneu. Poussez la petite ouverture (7) de la tête de pompe double dans la valve. Relevez le levier de serrage (4) pour verrouiller l'adaptateur.

### **Gonflage des pneus avec valves Schrader (Fig. G)**

Ouvrez la valve du pneu. Poussez la grande ouverture (8) de la tête de pompe double dans la valve. Relevez le levier de serrage (4) pour verrouiller l'adaptateur.

### **Gonflage des pneus avec valve Scaverand (Fig. H)**

Ouvrez la valve du pneu. Desserrez l'écrou de la valve. Poussez la petite ouverture (7) de la tête de pompe double dans la valve. Relevez le levier de serrage (4) pour verrouiller l'adaptateur.

## **Entretien, stockage**

Ne plongez jamais l'article dans de l'eau sinon il s'abîmera ! Toujours stocker l'article au sec et au propre dans un local tempéré.

Important ! Laver uniquement avec un chiffon humide, puis sécher en frottant. Appliquez occasionnellement un peu d'huile sur les parties mobiles.

## **Mise au rebut**

Éliminez l'article et le matériel d'emballage conformément aux directives locales en vigueur. Le matériel d'emballage tel que les sachets en plastique par exemple ne doivent pas arriver dans les mains des enfants. Conservez le matériel d'emballage hors de portée des enfants.



Ce produit est recyclable. Il est soumis à la responsabilité élargie du fabricant et est collecté séparément.



Éliminez les produits et les emballages dans le respect de l'environnement.



Le code de recyclage est utilisé pour identifier les différents matériaux pour le retour dans le circuit de recyclage. Le code se compose du symbole de recyclage, qui doit correspondre au circuit de recyclage, et d'un numéro identifiant le matériau.

## **Indications concernant la garantie et le service après-vente**

Le produit a été fabriqué avec le plus grand soin et sous un contrôle permanent. Vous avez sur ce produit une garantie de trois ans à partir de la date d'achat. Conservez le ticket de caisse. La garantie est uniquement valable pour les défauts de matériaux et de fabrication, elle perd sa validité en cas de maniement incorrect ou non conforme. Vos droits légaux, tout particulièrement les droits relatifs à la garantie, ne sont pas limités par cette garantie.

En cas d'éventuelles réclamations, veuillez vous adresser à la hotline de garantie indiquée ci-dessous ou nous contacter par e-mail. Nos employés du service client vous indiqueront la marche à suivre le plus rapidement possible. Nous vous renseignerons personnellement dans tous les cas.

La période de garantie n'est pas prolongée par d'éventuelles réparations sous la garantie, les garanties implicites ou le remboursement. Ceci s'applique également aux pièces remplacées et réparées.

Les réparations nécessaires sont à la charge de l'acheteur à la fin de la période de garantie.

### **Article L217-16 du Code de la consommation**

Lorsque l'acheteur demande au vendeur, pendant le cours de la garantie commerciale qui lui a été consentie lors de l'acquisition ou de la réparation d'un bien meuble, une remise en état couverte par la garantie, toute période d'immobilisation d'au moins sept jours vient s'ajouter à la durée de la garantie qui restait à courir.

Cette période court à compter de la demande d'intervention de l'acheteur ou de la mise à disposition pour réparation du bien en cause, si cette mise à disposition est postérieure à la demande d'intervention.

Indépendamment de la garantie commerciale souscrite, le vendeur reste tenu des défauts de conformité du bien et des vices rédhibitoires dans les conditions prévues aux articles L217-4 à L217-13 du Code de la consommation et aux articles 1641 à 1648 et 2232 du Code Civil.

### **Article L217-4 du Code de la consommation**

Le vendeur livre un bien conforme au contrat et répond des défauts de conformité existant lors de la délivrance.

Il répond également des défauts de conformité résultant de l'emballage, des instructions de montage ou de l'installation lorsque celle-ci a été mise à sa charge par le contrat ou a été réalisée sous sa responsabilité.

### **Article L217-5 du Code de la consommation**

Le bien est conforme au contrat :

1° S'il est propre à l'usage habituellement attendu d'un bien semblable et, le cas échéant :

- s'il correspond à la description donnée par le vendeur et posséder les qualités que celui-ci a présentées à l'acheteur sous forme d'échantillon ou de modèle ;
- s'il présente les qualités qu'un acheteur peut légitimement attendre eu égard aux déclarations publiques faites par le vendeur, par le producteur ou par son représentant, notamment dans la publicité ou l'étiquetage ;

2° Ou s'il présente les caractéristiques définies d'un commun accord par les parties ou être propre à tout usage spécial recherché par l'acheteur, porté à la connaissance du vendeur et que ce dernier a accepté.

### **Article L217-12 du Code de la consommation**

L'action résultant du défaut de conformité se prescrit par deux ans à compter de la délivrance du bien.

### **Article 1641 du Code civil**

Le vendeur est tenu de la garantie à raison des défauts cachés de la chose vendue qui la rendent impropre à l'usage auquel on la destine, ou qui diminuent tellement cet usage que l'acheteur ne l'aurait pas acquise, ou n'en aurait donné qu'un moindre prix, s'il les avait connus.

### **Article 1648 1er alinéa du Code civil**

L'action résultant des vices rédhibitoires doit être intentée par l'acquéreur dans un délai de deux ans à compter de la découverte du vice.

Les pièces détachées indispensables à l'utilisation du produit sont disponibles pendant la durée de la garantie du produit.

IAN: 331511\_1907

**(FR)** Service France  
Tel. : 0800 919270  
E-Mail : [deltasport@lidl.fr](mailto:deltasport@lidl.fr)

**(BE)** Service Belgique  
Tel. : 070 270 171  
(0,15 EUR/Min.)  
E-Mail : [deltasport@lidl.be](mailto:deltasport@lidl.be)

Gefeliciteerd!

Met uw aankoop hebt u voor een hoogwaardig artikel gekozen. Zorg ervoor dat u voor het eerste gebruik met het artikel vertrouwd raakt.

 **Lees hiervoor de volgende gebruiksaanwijzing zorgvuldig door.**

Gebruik het artikel alleen zoals omschreven en voor het aangegeven doel. Bewaar deze gebruiksaanwijzing goed. Geef alle documenten mee als u het artikel aan iemand anders geeft.


## Leveringsomvang

- 1 x voerpomp met dubbele cilinder
- 2 x adapter voor opblaasbare artikelen (5)
- 1 x adapter voor ballen (6)
- 1 x gebruiksaanwijzing

## Technische gegevens

Nominale druk: 5 bar/73 psi

Afmetingen: ca. 285 x 143 x 88 mm (l x b x h)

 Productiedatum (maand/jaar):  
02/2020

## Beoogd gebruik

Dit artikel is geschikt voor particulier gebruik voor het oppompen van alle gangbare fietsbanden met schrader-, blitz- en sclaverandventielen, en voor het oppompen van ballen, luchtbedden en soortgelijke opblaasbare artikelen.

## Veiligheidstips

### Kans op lichamelijk letsel!

- Vanwege de benodigde krachten en de daarmee verband houdende risico's is het product niet geschikt voor gebruik door kinderen en personen met lichamelijke en/of geestelijke beperkingen.
- Controleer het artikel, en met name de aansluitingen, voor elk gebruik op beschadigingen of slijtage. Een defect artikel kan niet worden gerepareerd. Het mag daarom niet meer worden gebruikt en moet worden afgevoerd.

- **Gevaar voor brandwonden!** De pomp kan na lang gebruik warm worden vanwege de wrijving tussen de pompzuiger en -cilinder. Pak het artikel na gebruik alleen op bij het pompvlak.
- Na 80 keer pompen moet een afkoelperiode van 2 minuten in acht worden genomen. Pomp het opblaasbare artikel niet verder op dan de door de fabrikant aangegeven maximale druk. Bij fietsbanden staat dit doorgaans vermeld op de wang van de band.
- Let tijdens het oppompen op de drukmeter op de pomp en op het artikel dat u oppompt. Bij overdruk bestaat een kans op een explosie!
- De druk moet worden gecontroleerd met een gekalibreerd meetapparaat.



### • Gevaar voor beknelling!

Uitsluitend voor gebruik met de voet. Niet geschikt voor gebruik met de hand.

## Ingebruikname

### Waarschuwing! Het artikel is voorgespannen met een veer en veert na het openen snel uit.

Plaats het artikel op de grond. Duw het pompvlak (1) met een hand naar beneden en ontgrendel met de andere hand de klembeugel (2) (afb. B).

Voer voor het vergrendelen van de pomp de stappen in omgekeerde volgorde uit.

## Gebruik

Het artikel mag alleen op een rechte, stabiele ondergrond worden gebruikt. De pompslang (3) mag niet worden geknikt. Bedien voor het oppompen van een artikel het pompvlak gelijkmatig en niet te snel. Belast het pompvlak in het midden om te voorkomen dat de pomp kantelt. Aanwijzing: op de afleesinrichting van de manometer bevindt zich een rode markering (9) in de vorm van een pijl. Met deze rode markering kunt u de gewenste maximale druk als visuele markering instellen.

Draai hiervoor de behuizing van de manometer naar links of rechts (afb. C).

Wees u ervan bewust dat de ingestelde markering slechts ter oriëntatie dient en het pompen hierdoor niet wordt beïnvloed!

### **Oppompen van ballen (afb. D)**

Steek de adapter voor ballen (6) in de grote opening (8) van de dubbele pompkop. Klap de klemhendel (4) omhoog om de adapter vast te zetten. Steek vervolgens de adapter in de bal.

### **Oppompen van opblaasbare artikelen (afb. E)**

Open het ventiel van het opblaasbare artikel. Steek de passende adapter voor opblaasbare artikelen (5) in de grote opening (8) van de dubbele pompkop. Klap de klemhendel (4) omhoog om de adapter vast te zetten. Steek vervolgens de adapter in het ventiel van het opblaasbare artikel.

### **Oppompen van banden met een blitzventiel (afb. F)**

Open de dop van het ventiel. Plaats de kleine opening (7) van de dubbele pompkop op het ventiel. Klap de klemhendel (4) omhoog om de adapter vast te zetten.

### **Oppompen van banden met een schraderventiel (afb. G)**

Open de dop van het ventiel. Plaats de grote opening (8) van de dubbele pompkop op het ventiel. Klap de klemhendel (4) omhoog om de adapter vast te zetten.

### **Oppompen van banden met een sclaverandventiel (afb. H)**

Open de dop van het ventiel. Draai de moer van het ventiel los. Plaats de kleine opening (7) van de dubbele pompkop op het ventiel. Klap de klemhendel (4) omhoog om de adapter vast te zetten.

## **Onderhoud en opslag**

Dompel het artikel niet onder in water. Het kan anders beschadigd raken.

Bewaar het artikel altijd droog en schoon op kamertemperatuur.

Belangrijk! Reinig het artikel alleen met een vochtige reinigingsdoek en droog het vervolgens af. Druppel af en toe een beetje olie op de bewegende delen.

## **Afvalverwerking**

Voer het artikel en verpakkingsmaterialen in overeenstemming met actuele lokale voorschriften af. Verpakkingsmaterialen, zoals bv. foliezakjes, horen niet thuis in kinderhanden. Berg het verpakkingsmateriaal buiten het bereik van kinderen op.



Voer de producten en verpakkingen op milieuvriendelijke wijze af.



De recyclingcode dient om verschillende materialen te kenmerken ten behoeve van hergebruik via het recyclingproces. De code bestaat uit het recyclingsymbool, dat het recyclingproces weerspiegelt, en een getal dat het materiaal identificeert.

## **Opmerkingen over garantie en serviceafhandeling**

Het product is geproduceerd met grote zorg en onder voortdurende controle. U ontvangt een garantie van drie jaar op dit product, vanaf de datum van aankoop. Bewaar alstublieft uw aankoopbewijs. De garantie geldt alleen voor materiaal- en fabricagefouten en vervalt bij foutief of oneigenlijk gebruik. Uw wettelijke rechten, met name het garantierecht, worden niet beïnvloed door deze garantie. In geval van reclamaties dient u zich aan de beneden genoemde servicehotline te wenden of zich per e-mail met ons in verbinding te zetten. Onze servicemedewerkers zullen de verdere handelwijze zo snel mogelijk met u afspreken. Wij zullen u in ieder geval persoonlijk te woord staan. De garantieperiode wordt na eventuele reparaties en op basis van de garantie, wettelijke garantie of coulance niet verlengd.

Dit geldt ook voor vervangen en gerepareerde delen. Na afloop van de garantieperiode dienen eventuele reparaties te worden betaald.

IAN: 331511\_1907

**BE** Service België

Tel.: 070 270 171 (0,15 EUR/Min.)

E-Mail: [deltasport@lidl.be](mailto:deltasport@lidl.be)

**NL** Service Nederland

Tel.: 0900 0400223 (0,10 EUR/Min.)

E-Mail: [deltasport@lidl.nl](mailto:deltasport@lidl.nl)

Gratulujemy!

Decydując się na ten produkt, otrzymują Państwo towar wysokiej jakości. Należy zapoznać się z produktem przed jego pierwszym użyciem.

 **Należy uważnie przeczytać następującą instrukcję użytkownika.**

Produkt ten należy użytkować wyłącznie w opisany sposób oraz zgodnie ze wskazanym przeznaczeniem. Niniejszą instrukcję użytkownika należy przechowywać w bezpiecznym miejscu. Przekazując produkt innej osobie, należy upewnić się, że otrzyma ona także całą dokumentację dotyczącą produktu.

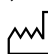
## Zakres dostawy

- 1 x dwucylindrowa pompka nożna
- 2 x adapter do artykułów dmuchanych (5)
- 1 x adapter do piłek (6)
- 1 x instrukcja obsługi

## Dane techniczne

Ciśnienie znamionowe: 5 bar/73 PSI

Wymiary: ok. 285 x 143 x 88 mm  
(dł. x szer. x wys.)

 Data produkcji (miesiąc/rok):  
02/2020

## Użytkowanie zgodne z przeznaczeniem

Produkt ten został zaprojektowany do użytku prywatnego w celu pompowania wszystkich popularnych opon rowerowych z wentylem Schradera, Dunlopa oraz Presta, jak również do nadmuchiwania piłek, materaców i podobnych artykułów dmuchanych.

## Wskazówki bezpieczeństwa

### Niebezpieczeństwo odniesienia obrażeń!

- Ze względu na duże siły podczas obsługi i związane z tym ryzyko produkt nie nadaje się do użytku przez dzieci i osoby niepełnosprawne fizycznie i/lub umysłowo.
- Przed każdym użyciem należy sprawdzić produkt, a w szczególności miejsca połączeń, pod kątem uszkodzeń lub zużycia.

Uszkodzonego przedmiotu nie wolno dalej używać i należy go zutylizować, ponieważ nie można go naprawić.

- **Niebezpieczeństwo poparzenia!** Tłok i cylinder pompki mogą się nagrzewać w wyniku tarcia podczas długotrwałego pompowania. Po użyciu chwytac produkt wyłącznie za powierzchnię pedała.
- Po 80-krotnym pompowaniu musi nastąpić 2-minutowy czas chłodzenia. Pompować za pomocą produktu tylko do maksymalnego ciśnienia określonego przez producenta. W przypadku opon rowerowych oznaczenie zwykle znajduje się na bocznej ścianie opony.
- Podczas nadmuchiwania zwracać uwagę na manometr pompki i na pompowany produkt. Przy nadciśnieniu istnieje niebezpieczeństwo eksplozji!
- Ciśnienie musi być kontrolowane za pomocą skalibrowanego przyrządu pomiarowego.



- **Niebezpieczeństwo zgniecenia!**

Obsługiwać wyłącznie stopami. Nie nadaje się do użycia ręcznego.

## Uruchamianie

### Ostrzeżenie! Artykuł jest wstępnie naprężony za pomocą sprężyny i otwiera się szybko.

Postawić produkt na podłożu. Wcisnąć jedną ręką powierzchnię pedała (1) w dół, a drugą ręką odblokować wspornik (2) (rys. B).

W celu zablokowania pompki postępować w odwrotnej kolejności.

## Użytkowanie

Produkt może być użytkowany wyłącznie na równym, stabilnym podłożu. Wąż pompki (3) nie może być zginany. Należy równomiernie i niezbyt szybko używać powierzchni pedała do napompowania przedmiotu. Naciskać na powierzchnię pedała na środku, aby uniknąć przechylenia.

Wskazówka: na wskaźniku ciśnienia (manometrze) znajduje się czerwone oznaczenie (9) w postaci strzałki. Za pomocą tego oznaczenia można ustawić pożądaną maksymalną wartość ciśnienia jako wizualny wskaźnik.

W tym celu należy przekreślić obudowę manometru w lewo lub w prawo (rys. C).

Należy pamiętać, że ustawiony wskaźnik służy jedynie do orientacji i nie ma wpływu na samo pompowanie!

### **Pompowanie piłek (rys. D)**

Włożyć adapter do piłek (6) do dużego otworu (8) podwójnej głowicy.

Podnieść dźwignię zaciskową (4) do góry, aby zablokować adapter. Następnie podłączyć adapter do piłki.

### **Pompowanie artykułów dmuchanych (rys. E)**

Otworzyć wentyl nadmuchiwanego artykułu.

Włożyć pasujący adapter do artykułów dmuchanych (5) do dużego otworu (8) podwójnej głowicy.

Podnieść dźwignię zaciskową (4) do góry, aby zablokować adapter. Następnie podłączyć adapter do wentylu artykułu dmuchanego.

### **Pompowanie opon z wentylem Dunlopa (rys. F)**

Otworzyć zamknięcie wentyla opony. Nałożyć mały otwór (7) podwójnej głowicy na wentyl.

Podnieść dźwignię zaciskową (4) do góry, aby zablokować adapter.

### **Pompowanie opon z wentylem Schradera (rys. G)**

Otworzyć zamknięcie wentyla opony. Nałożyć duży otwór (8) podwójnej głowicy na wentyl.

Podnieść dźwignię zaciskową (4) do góry, aby zablokować adapter.

### **Pompowanie opon z wentylem Presta (rys. H)**

Otworzyć zamknięcie wentyla opony.

Poluzować nakrętkę zaworu. Nałożyć mały otwór (7) podwójnej głowicy na wentyl.

Podnieść dźwignię zaciskową (4) do góry, aby zablokować adapter.

## **Pielęgnacja i przechowywanie**

Nie zanurzać produktu w wodzie, w przeciwnym razie zostanie on uszkodzony!

Należy zawsze przechowywać produkt w suchym i czystym miejscu w pomieszczeniu o kontrolowanej temperaturze.

Ważne! Czyścić wyłącznie przy użyciu wilgotnej ściereczki, następnie wytrzeć do sucha. Od czasu do czasu nałożyć nieco oleju na ruchome części.

## **Wskazówki dotyczące utylizacji**

Produkt oraz opakowanie należy utylizować zgodnie z obowiązującymi przepisami lokalnymi. Opakowania takie jak torby plastikowe nie powinny znaleźć się w rękach dzieci. Materiały opakowania przechowywać w miejscu niedostępnym dla dzieci.



Produkt oraz opakowanie należy utylizować w sposób przyjazny dla środowiska.



Kod materiału do recyklingu służy do oznaczenia różnych materiałów, które należy przekazać do zakładu przetwórstwa wtórnego (recyklingu). Kod składa się z symbolu, który przedstawia ideę recyklingu, oraz numeru oznaczającego materiał.

## **Wskazówki dotyczące gwarancji i obsługi serwisowej**

Produkt został wyprodukowany bardzo starannie i podczas stałej kontroli. Państwo otrzymują na ten produkt trzy lata gwarancji od daty zakupu. Prosimy o zachowanie paragonu. Gwarancja obejmuje tylko błędy materiałowe lub fabryczne i traci ważność podczas używania produktu nie właściwie i nie zgodnie z jego przeznaczeniem.

Państwa prawa, w szczególności zasady odpowiedzialności z tytułu rękojmi, nie zostaną ograniczone tą gwarancją. W razie ewentualnych reklamacji należy skontaktować się pod niżej podanym numerem infolinii lub poprzez pocztę elektroniczną. Nasi współpracownicy omówią z Państwem jak najszybciej dalszy przebieg sprawy. Z naszej strony gwarantujemy doradztwo.



Czas gwarancji nie zostanie przedłużony przez ewentualnie podjęte naprawy na podstawie gwarancji, prawnej odpowiedzialności z tytułu rękojmi czy dokonania bezpłatnej naprawy. Dotyczy to również wymienionych i naprawionych części. Po upływie czasu gwarancji powstałe naprawy są płatne.

IAN: 331511\_1907

 Serwis Polska

Tel.: 22 397 4996

E-Mail: [deltasport@lidl.pl](mailto:deltasport@lidl.pl)

Srdečně blahopřejeme!

Svým nákupem jste se rozhodli pro kvalitní výrobek. Před prvním použitím se prosím seznamte s tímto výrobkem.

### **Pozorně si přečtete následující návod k použití.**

Používejte tento výrobek pouze tak, jak je popsáno, a pro uvedené účely. Uchovejte si tento návod k použití pro budoucí použití. Pokud výrobek předáte třetí osobě, předejte jí i veškerou dokumentaci.

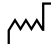
## Obsah balení

- 1 x dvouválcové nožní vzduchové čerpadlo
- 2 x adaptér pro výrobky k nafukování (5)
- 1 x adaptér pro míče (6)
- 1 x návod k použití

## Technické údaje

Jmenovitý tlak: 5 bar/73 PSI

Rozměry: cca 285 x 143 x 88 mm (d x š x v)

 Datum výroby (měsíc/rok):  
02/2020

## Použití dle určení

Tento výrobek je určen k soukromému využití k nafukování standardních pneumatik jízdních kol s ventily schrader, bleskovými ventily a ventily sclaverand, stejně jako k nafukování míčů, vzduchových matrací a podobných výrobků k nafukování.

## Bezpečnostní pokyny

### Nebezpečí poranění!

- Z důvodu vysoké ovládací síly a s ní spojenými riziky není produkt vhodný k použití pro děti a osoby s tělesnými a/nebo duševními omezeními.
- Před každým použitím zkontrolujte, zda není výrobek poškozený nebo opotřebovaný obzvlášť na místech připojení. Defektní výrobek se nesmí dále používat a musí být zlikvidován, protože už ho nelze opravit.
- **Nebezpečí popálení!** Z důvodů tření se mohou píst a válec pumpy při delším nafukování zahřát. Dotýkejte se výrobku po použití jen na nášlapné ploše.

- Po 80. nafukování musí nastat fáze ochlazení 2 minuty. Nafoukněte výrobek jen k maximálnímu tlaku, který udává výrobce. U jízdních kol ho lze většinou najít na bočnici pneumatiky.
- Dbejte během nafukování na ukazatel tlaku pumpy a na výrobek, který nafukujete. Při přetlaku hrozí nebezpečí exploze!
- Kontrola tlaku musí probíhat kalibrovaným měřičem.



### • **Nebezpečí uskřípnutí!**

Jen pro použití nohou.  
Není vhodné pro použití rukou.

## Zprovoznění

### Upozornění! Výrobek je předepnutý pružinou a při otevření se rychle vypuští.

Postavte výrobek na zem. Zatlačte nášlapnou plochu (1) rukou dolů a odjistěte druhou ruku sponu (2) (obr. B).

K zablokování pumpy proveďte postup v opačném pořadí.

## Použití

Výrobek lze použít jen na rovném, stabilním podkladu. Hadice pumpy (3) nesmí být pokroucená. K nafouknutí předmětu stlačte nášlapnou plochu stejnoměrně a ne příliš rychle. Zatížte plochu ve středu, abyste zabránili sešikmení nebo pootočení.

Upozornění: Na ukazateli manometru se nachází červené označení (9) ve formě šipky. Pomocí tohoto označení můžete nastavit požadovaný maximální tlak jako vizuální označení.

Pootočte k tomu tělo manometru doprava nebo doleva (obr. C).

Prosím, dbejte, aby nastavený ukazatel sloužil jen k orientaci a neovlivňoval nafukování!

### **Nafouknutí míčů (obr. D)**

Zasuňte adaptér pro míče (6) do velkého otvoru (8) dvojitě hlavy čerpadla.

Dejte upínací páku (4) nahoru k aretaci adaptéru. Zasuňte poté adaptér do míče.

## Nafouknutí výrobků k nafouknutí (obr. E)

Otevřete ventil výrobku k nafukování. Zasuňte adaptér pro výrobky k nafukování (5) do velkého otvoru (8) dvojité hlavy čerpadla. Dejte upínací páku (4) nahoru k aretaci adaptéru. Zasuňte adaptér poté do ventilu výrobku k nafukování.

## Nafouknutí pneumatik bleskovým ventilem (obr. F)

Otevřete uzávěr ventilu pneumatiky. Strčte malý otvor (7) dvojité hlavy čerpadla na ventil. Dejte upínací páku (4) nahoru k aretaci adaptéru.

## Nafouknutí pneumatik ventilem schrader (obr. G)

Otevřete uzávěr ventilu pneumatiky. Strčte velký otvor (8) dvojité hlavy čerpadla na ventil. Dejte upínací páku (4) nahoru k aretaci adaptéru.

## Nafouknutí pneumatik ventilem sclaverand (obr. H)

Otevřete uzávěr ventilu pneumatiky. Uvolněte matku ventilu. Strčte malý otvor (7) dvojité hlavy čerpadla na ventil. Dejte upínací páku (4) nahoru k aretaci adaptéru.

## Údržba a uskladnění

Výrobek nikdy neponořujte do vody, jinak se poškodí!

Výrobek vždy uchovávejte na suchém a čistém místě s konstantní teplotou.

Důležité! Čistěte pouze vlhkým hadříkem a následně otřete do sucha. Namažte pohyblivé části občas trochou oleje.

## Pokyny k likvidaci

Výrobek a obalový materiál likvidujte do odpadu podle aktuálních místních předpisů. Obalový materiál, jako např. fóliové sáčky, nepatří do dětských rukou. Obalový materiál uchovávejte z dosahu dětí.



Likvidujte produkty a balení ekologicky.



Recyklační kód identifikuje různé materiály pro recyklaci. Kód se skládá z recyklačního symbolu - který indikuje recyklační cyklus - a čísla identifikujícího materiálu.

## Pokyny k záruce a průběhu služby

Produkt byl vyrobený s velkou pečlivostí a byl průběžně kontrolovaný ve výrobní procesu. Na tento produkt obdržíte tříroční záruku ode dne zakoupení. Ušchovejte si pokladní stvrženku.

Záruka se vztahuje jen na vady materiálu a chyby z výroby, nevztahuje se na závady způsobené neodborným zacházením nebo použitím k jinému účelu. Tato záruka neomezuje Vaše zákonná ani záruční práva.

Při případných reklamacích se obraťte na dole uvedenou servisní horkou linku nebo nám zašlete email. Náš servisní pracovník s Vámi co nejrychleji upřesní další postup. V každém případě Vám osobně poradíme.

Záruční doba se neprodlužuje po případných opravách v době záruky ani v případě zákonného ručení nebo kulance. Toto platí také pro náhradní a opravené díly. Opravy prováděné po vypršení záruční lhůty se platí.

IAN: 331511\_1907

 Servis Česko

Tel.: 800143873

E-Mail: [deltasport@lidl.cz](mailto:deltasport@lidl.cz)

Blahoželáme!

Svojím nákupom ste sa rozhodli pre kvalitný výrobok. Pred prvým použitím sa s výrobkom dôkladne oboznámte.

## **Pozorne si prečítajte tento návod na používanie.**

Výrobok používajte len uvedeným spôsobom a na uvedený účel. Tento návod na používanie si dobre uschovajte. Pri odovzdávaní výrobku tretej osobe odovzdajte s výrobkom aj všetky podklady.


## **Rozsah dodávky**

- 1 x dvojvalcová-nožná pumpa
- 2 x adaptér na nafukovacie výrobky (5)
- 1 x adaptér pre lopty (6)
- 1 x navod na používanie

## **Technické údaje**

Menovitý tlak: 5 bar/73 PSI

Rozmery: cca 285 x 143 x 88 mm (d x š x v)

 Dátum výroby (mesiac/rok):  
02/2020

## **Určené použitie**

Tento výrobok je určený na súkromné použitie na napumpovanie všetkých bežných pneumatík bicykla s autoventilom, cykloventilom a galskovým ventilom, ako aj na napumpovanie lôpt, nafukovačiek a podobných nafukovacích výrobkov.

## **Bezpečnostné pokyny**

### **Nebezpečenstvo poranenia!**

- Vzhľadom na vysoké ovládacie sily a s tým súvisiacimi rizikami nie je výrobok vhodný na to, aby ho používali deti alebo osoby s telesnými a/alebo duševnými obmedzeniami.
- Skontrolujte výrobok a zvlášť miesta pripojenia pred každým použitím na poškodenia alebo opotrebovania. Chybný výrobok sa nesmie ďalej používať a musí sa zlikvidovať, keďže oprava už nie je možná.
- **Nebezpečenstvo popálenia!** V dôsledku trenia piestov pumpy a valcov pumpy sa tieto môžu pri dlhšom pumpovaní zahriať. Výrobok po použití uchopte vždy len za nášľapnú plochu.

- Po 80 napumpovaniach musí nasledovať 2 minútová fáza vychladnutia. Výrobok napumpujte len na maximálny tlak uvedený výrobcom. V prípade bicyklových pneumatík sa tieto údaje väčšinou nachádzajú na boku pneumatiky.
- Počas pumpovania sledujte údaj o tlaku pumpy a výrobok, ktorý pumpujete. Pri pretlaku existuje nebezpečenstvo výbuchu!
- Kontrola tlaku sa musí vykonať prostredníctvom kalibrovaného meracieho zariadenia.



### **• Nebezpečenstvo pomliaždenia!**

Len na nožnú prevádzku.  
Nie je vhodný na použitie rukou.

## **Uvedenie do prevádzky**

### **Upozornenie! Výrobok je predpätý pomocou pružiny a po otvorení sa rýchlo odpruží.**

Výrobok postavte na podlahu. Jednou rukou stlačte nášľapnú plochu (1) nadol a druhou rukou odblokujte prídružné rameno (2) (obr. B). Pri zablokovaní pumpy postupujte v opačnom poradí.

## **Použitie**

Výrobok sa smie používať len na rovnom, stabilnom podklade. Hadica pumpy (3) nesmie byť zalomená. Na napumpovanie predmetu stláčajte nášľapnú plochu rovnomerne a nie príliš rýchlo. Nášľapnú plochu zafažte v strede, aby sa zabránilo nakloneniu.

Upozornenie: Na zobrazení manometra je červené označenie (9) v tvare šípky. S týmto červeným označením môžete nastaviť požadovaný maximálny tlak ako vizuálnu značku.

Otočte za tým účelom kryt manometra doľava alebo doprava (obr. C).

Dbajte prosím, že nastavené zobrazenie slúži len na orientáciu a neovplyvňuje pumpovanie!

### **Napumpovanie lôpt (obr. D)**

Zasuňte adaptér pre lopty (6) do veľkého otvoru (8) dvojitej hlavy pumpy.

Vyklopte upínaciu páku (4) nahor, aby sa adaptér zaistil. Nakoniec zasuňte adaptér do lopty.

## Napumpovanie nafukovacích výrobkov (obr. E)

Otvorte ventil nafukovacieho výrobku. Zasuňte vhodný adaptér pre nafukovací výrobok (5) do veľkého otvoru (8) dvojitej hlavy pumpy. Vyklopte upínaciu páku (4) nahor, aby sa adaptér zaistil. Nakoniec zasuňte adaptér do ventilu nafukovacieho výrobku.

## Napumpovanie pneumatík s cykloventilom (obr. F)

Otvorte uzáver ventilu pneumatiky. Nasuňte malý otvor (7) dvojitej hlavy pumpy na ventil. Vyklopte upínaciu páku (4) nahor, aby sa adaptér zaistil.

## Napumpovanie pneumatík s autoventilom (obr. G)

Otvorte uzáver ventilu pneumatiky. Nasuňte veľký otvor (8) dvojitej hlavy pumpy na ventil. Vyklopte upínaciu páku (4) nahor, aby sa adaptér zaistil.

## Napumpovanie pneumatík s galuskovým ventilom (obr. H)

Otvorte uzáver ventilu pneumatiky. Uvoľnite maticu ventilu. Nasuňte malý otvor (7) dvojitej hlavy pumpy na ventil. Vyklopte upínaciu páku (4) nahor, aby sa adaptér zaistil.

## Ošetrovanie a uskladnenie

Neponárajte výrobok do vody, v opačnom prípade sa poškodí!

Výrobok skladujte vždy na suchom a čistom mieste v temperovanej miestnosti.

**Dôležité!** Čistite len s vlhkou utierkou a nakoniec utrite dosucha. Príležitostne naneste na pohyblivé diely trochu oleja.

## Pokyny k likvidácii

Výrobok a obalový materiál zlikvidujte v súlade s aktuálnymi miestnymi predpismi. Obalový materiál, ako napr. fóliové vrecúško nepatrí do rúk detí. Obalový materiál uschovajte mimo dosahu detí.



Výrobky a obaly likvidujte ekologickým spôsobom.



Recyklačný kód slúži na označenia rôznych materiálov na navrátenie do obehu opätovného využitia. Kód sa skladá z recyklačného symbolu - ktorý má odzrkadľovať zhodnotenie recyklačného obehu - a číslo označujúce materiál.

## Pokyny k záruke a priebehu servisu

Produkt bol vyrobený s maximálnou zodpovednosťou a v priebehu výroby bol neustále kontrolovaný. Na tento produkt máte tri roky záruku od dátumu kúpy produktu. Pokladničný lístok si odložte.

Záruka sa vzťahuje len na chyby materiálu a výrobné chyby a zaniká pri neodbornej manipulácii s produktom. Záruka nemá vplyv na Vaše zákonné práva, predovšetkým na práva vyplývajúce zo záruky.

V prípade reklamácie sa obráťte na nižšie uvedenú servisnú linku, alebo nám napíšte e-mail.

Naši servisní zamestnanci sa s Vami dohodnú na ďalšom postupe a urýchlene vykonajú všetky potrebné kroky. V každom prípade Vám poradíme osobne.

Záručná lehota sa nepredlžuje v dôsledku eventuality opráv na základe záruky, zákonného plnenia záruky alebo v dôsledku prejavu ochoty. To platí tiež pre vymenené alebo opravené diely. Opravy vykonané po uplynutí záručnej lehoty sú spolplatené.

IAN: 331511\_1907



Servis Slovensko

Tel.: 0850 232001

E-Mail: [deltasport@lidl.sk](mailto:deltasport@lidl.sk)





**DELTA-SPORT HANDELSKONTOR GMBH**

Wragekamp 6 • DE-22397 Hamburg  
GERMANY



02/2020

Delta-Sport-Nr.: DL-6148

---

10.30.2019 / AM 1021

IAN 331511\_1907

