



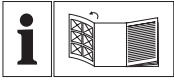
Elektro-Laubsauger/-bläser PLS 2600 B2

DE AT CH

Elektro-Laubsauger/-bläser

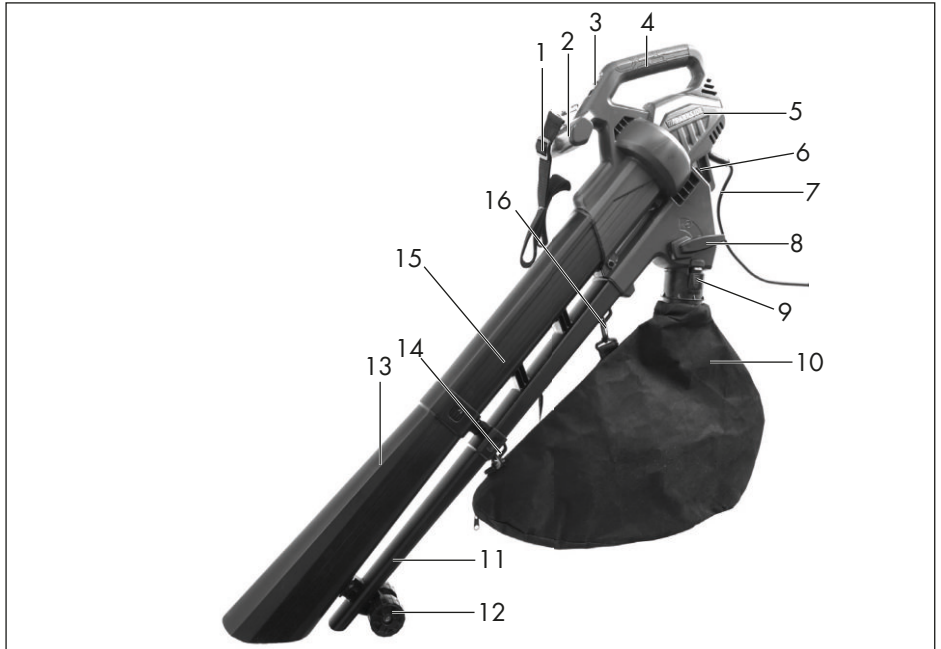
Originalbetriebsanleitung

IAN 420785_2201

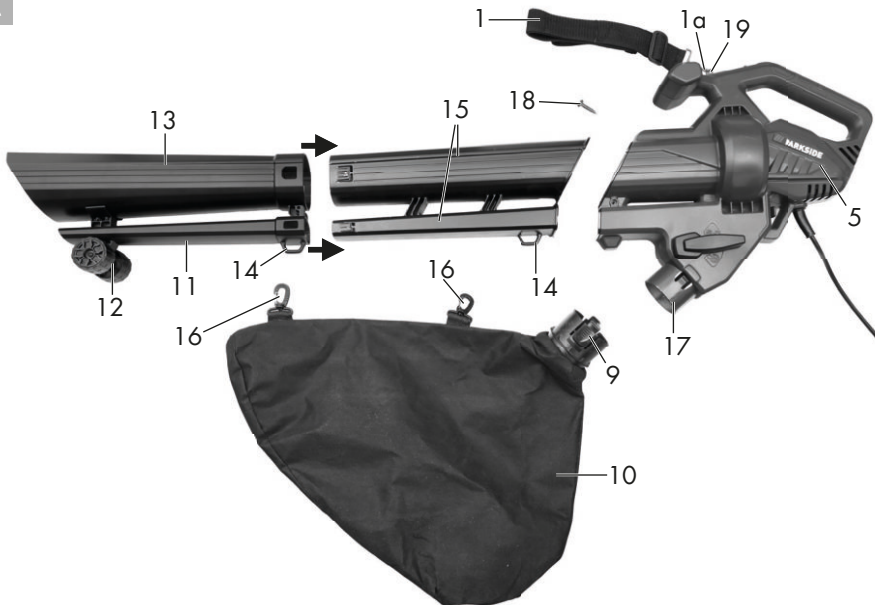


DE AT CH

Klappen Sie vor dem Lesen die Seite mit den Abbildungen aus und machen Sie sich anschließend mit allen Funktionen des Gerätes vertraut.



A



Inhalt

Einleitung	4
Bestimmungsgemäße	
Verwendung	4
Allgemeine Beschreibung	5
Lieferumfang.....	5
Funktionsbeschreibung	5
Übersicht	5
Technische Daten	6
Sicherheitshinweise	7
Symbole und Bildzeichen	7
Allgemeine Sicherheitshinweise	8
Restrisiken	14
Inbetriebnahme	14
Blas-/Saugrohr montieren.....	14
Fangsack montieren/demontieren	15
Tragegurt anlegen	15
Bedienung	15
Betriebsart wechseln.....	15
Ein- und Ausschalten.....	16
Drehzahl einstellen.....	16
Arbeiten mit dem Gerät	16
Reinigung/Wartung	17
Reinigung.....	18
Wartung	18
Verstopfungen und	
Blockierungen beseitigen	18
Lagerung	18
Entsorgung/Umweltschutz	18
Garantie	19
Reparatur-Service	20
Service-Center	20
Importeur	20
Fehlersuche	21
Ersatzteile/Zubehör	21
Original-EG-	
Konformitätserklärung	23
Explosionszeichnung	25

Einleitung

Herzlichen Glückwunsch zum Kauf Ihres neuen Gerätes. Sie haben sich damit für ein hochwertiges Gerät entschieden. Dieses Gerät wurde während der Produktion auf Qualität geprüft und einer Endkontrolle unterzogen. Die Funktionsfähigkeit Ihres Gerätes ist somit sichergestellt.



Die Betriebsanleitung ist Bestandteil dieses Gerätes. Sie enthält wichtige Hinweise für Sicherheit, Gebrauch und Entsorgung. Machen Sie sich vor der Benutzung des Gerätes mit allen Bedien- und Sicherheitshinweisen vertraut. Benutzen Sie das Gerät nur wie beschrieben und für die angegebenen Einsatzbereiche. Bewahren Sie die Betriebsanleitung gut auf und händigen Sie alle Unterlagen bei Weitergabe des Gerätes an Dritte mit aus.

Bestimmungsgemäße Verwendung

Der Elektro-Laubsauger und -bläser wird ausschließlich in den beiden folgenden Arten verwendet:

1. Als Laubsauger dient er zum Ansaugen von trockenem Laub.
2. Als Gebläse dient er, um trockene Blätter zusammenzutragen bzw. von schlecht zugänglichen Stellen zu entfernen (z. B. unter Fahrzeugen).

Dieses Gerät ist nicht zur gewerblichen Nutzung geeignet. Bei gewerblichem Einsatz erlischt die Garantie.

Jede andere Verwendung, die in dieser Anleitung nicht ausdrücklich zugelassen wird, kann zu Schäden am Gerät führen und eine ernsthafte Gefahr für den Benutzer darstellen.

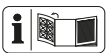
Das Gerät darf nicht in Bereichen mit gesundheitsgefährdenden Stäuben oder als Nasssauger verwendet werden.

Das Gerät ist zum Gebrauch durch Erwachsene bestimmt. Jugendliche über 16 Jahre dürfen das Gerät nur unter Aufsicht benutzen. Die Benutzung des Gerätes bei Regen oder feuchter Umgebung ist verboten.

Der Bediener oder Nutzer ist für Unfälle oder Schäden an anderen Menschen oder deren Eigentum verantwortlich. Der Hersteller haftet nicht für Schäden, die durch bestimmungswidrigen Gebrauch oder falsche Bedienung verursacht wurden.

Ein Laubsauger ist kein Nasssauger! Bitte vermeiden Sie das Ansaugen von nassen Materialien (Laub, Schmutz sowie Zweige, Äste, Tannenzapfen, Gras, Erde, Sand, Rindenmulch/Häckselgut usw.). Saugen Sie nicht auf feuchten oder nassen Rasen-, Gras- oder Wiesenflächen. Fehlanwendungen können unter Umständen zu Verstopfungen in der Häckselkammer und dadurch zu reduzierter Leistungsfähigkeit führen. Das Gerät muss dann unter Umständen komplett zerlegt und gesäubert werden. Diese Arbeit ist von einer Fachkraft durchzuführen und unterliegt nicht der Garantie.

Allgemeine Beschreibung



Die Abbildungen für die Bedienung des Gerätes finden Sie auf der vorderen und der hinteren Ausklappseite.

Lieferumfang

Packen Sie das Gerät aus und kontrollieren Sie, ob es vollständig ist. Entsorgen Sie das Verpackungsmaterial ordnungsgemäß.

- Elektro-Laubsauger und -bläser
- Blasrohr
- Saugrohr
- Mittelrohr
- 2 Kreuzschlitzschrauben
- Tragegurt
- Fangsack
- Betriebsanleitung

Funktionsbeschreibung

Der Elektro-Laubsauger und -bläser besitzt ein Blattansaugewerk bzw. ein Gebläse für die Funktionen Ansaugen und Blasen.

In der Betriebsart Ansaugen wird das angesaugte Laub zur Volumenverringering zerkleinert, durch den Auswurfkanal geblasen und im Fangsack gesammelt.

In der Betriebsart Blasen lässt sich das Laub schnell zusammenblasen oder aus schwer zugänglichen Orten wegblasen.

Die Funktion der Bedienteile entnehmen Sie bitte den nachfolgenden Beschreibungen.

Übersicht

- 1 Tragegurt
- 2 T-Handgriff
- 3 Ein-/Ausschalter
- 4 Handgriff
- 5 Motorgehäuse
- 6 Kabelzugentlastung
- 7 Netzkabel
- 8 Betriebsartschalter
- 9 Verriegelungsknopf Fangsack
- 10 Fangsack
- 11 Blasrohr
- 12 Räder

- 13 Saugrohr
- 14 Befestigungsöse (Fangsack)
- 15 Mittelrohr
- 16 Karabinerhaken (Fangsack)

- A** 17 Auswurföffnung
- A** 18 Kreuzschlitzschraube
- A** 19 Befestigungsöse Tragegurt
- A** 1a Karabinerhaken (Tragegurt)

Technische Daten

Elektro- Laubsauger/-bläser PLS 2600 B2

Nenneingangsspannung

U 230-240 V~, 50 Hz

Nennleistung P 2600 W

Leerlaufdrehzahl n_1 12000 min⁻¹

Leerlaufdrehzahl n_2 15000 min⁻¹

Luftgeschwindigkeit max. 270 km/h

Luftsaugvolumen max. 12 m³/min

Häckselrate 10:1

Fangsack ca. 34 l

Schutzklasse II

Schutzart IPX0

Gewicht (inkl. Zubehör) 3 kg

Schalleistungspegel (L_{WA})
garantiert 98 dB

Betriebsart Blasen

Schalldruckpegel

(L_{pA}) 81,7 dB, $K_{pA} = 3$ dB

Schalleistungspegel (L_{WA})

gemessen 91,2 dB; $K_{WA} = 2,54$ dB

Vibration (a_h)

Handgriff 2,54 m/s²; $K = 1,5$ m/s²

T-Handgriff 2,82 m/s²; $K = 1,5$ m/s²

Betriebsart Saugen

Schalldruckpegel

(L_{pA}) 83,5 dB, $K_{pA} = 3$ dB

Schalleistungspegel (L_{WA})

gemessen 95,1 dB; $K_{WA} = 2,40$ dB

Vibration (a_h)

Handgriff 2,52 m/s²; $K = 1,5$ m/s²

T-Handgriff 2,72 m/s²; $K = 1,5$ m/s²

Lärm- und Vibrationswerte wurden entsprechend den in der Konformitätserklärung genannten Normen und Bestimmungen ermittelt.

Der angegebene Schwingungsemissionswert ist nach einem genormten Prüfverfahren gemessen worden und kann zum Vergleich eines Elektrowerkzeugs mit einem anderen verwendet werden.

Der angegebene Schwingungsemissionswert kann auch zu einer einleitenden Einschätzung der Aussetzung verwendet werden.



Warnung:

Der Schwingungsemissionswert kann sich während der tatsächlichen Benutzung des Elektrowerkzeugs von dem Angabewert unterscheiden, abhängig von der Art und Weise, in der das Elektrowerkzeug verwendet wird. Versuchen Sie, die Belastung durch Vibrationen so gering wie möglich zu halten. Beispielhafte Maßnahmen zur Verringerung der Vibrationsbelastung sind das Tragen von Handschuhen beim Gebrauch des Werkzeugs und die Begrenzung der Arbeitszeit. Dabei sind alle Anteile des Betriebszyklus zu berücksichtigen (beispielsweise Zeiten, in denen das Elektrowerkzeug abgeschaltet ist, und solche, in denen es zwar eingeschaltet ist, aber ohne Belastung läuft).

Sicherheitshinweise

Dieser Abschnitt behandelt die grundlegenden Sicherheitsvorschriften bei der Arbeit mit dem Gerät.

Symbole und Bildzeichen

Bildzeichen auf dem Gerät:



Achtung!



Betriebsanleitung lesen!



Aus Sicherheitsgründen müssen beide Saugrohrteile und der Fangsack korrekt montiert sein, bevor Sie das Gerät starten können.



Verletzungsgefahr durch weggeschleuderte Teile! Umstehende Personen aus dem Gefahrenbereich fernhalten.



Achtung! Rotierendes Flügelrad. Hände fernhalten!



Entfernen Sie den Netzstecker vor Reinigungs- und Wartungsarbeiten.



Ziehen Sie sofort den Stecker, wenn die Anschlussleitung beschädigt ist.



Tragen Sie Augenschutz.



Tragen Sie Gehörschutz.



Tragen Sie einen Atemschutz.



Tragen Sie rutschfeste Sicherheitsschuhe.



Halten Sie einen Sicherheitsabstand von mind. 5 m zu Dritten ein.



Setzen Sie das Gerät nicht der Feuchtigkeit aus. Arbeiten Sie nicht bei Regen.



Lange Haare nicht offen tragen. Benutzen Sie ein Haarnetz.



Angabe des Schalleistungspegels L_{WA} in dB



Schutzklasse II (Doppelisolierung)



Elektrogeräte gehören nicht in den Hausmüll.



Betriebart Saugen



Betriebart Blasen

Symbole in der Betriebsanleitung:



Gefahrenzeichen mit Angaben zur Verhütung von Personen- oder Sachschäden



Gefahrenzeichen mit Angaben zur Verhütung von Personenschäden durch elektrischen Schlag




Gebotszeichen mit Angaben zur Verhütung von Schäden

 Hinweiszeichen mit Informationen zum besseren Umgang mit dem Gerät


Allgemeine Sicherheitshinweise

WICHTIG VOR GEBRAUCH AUFMERKSAM LESEN FÜR IHRE UNTERLAGEN AUFBEWAHREN

Lesen Sie die Anweisungen sorgfältig durch.

 Achtung! Beim Gebrauch von Geräten sind zum Schutz gegen elektrischen Schlag, Verletzungs- und Brandgefahr folgende grundsätzliche Sicherheitsmaßnahmen zu beachten:

Unterweisung:

 Machen Sie sich mit allen Geräteteilen und der richtigen Bedienung des Gerätes vertraut, bevor Sie mit der Arbeit beginnen. Stellen Sie sicher, dass Sie das Gerät im Notfall sofort abstellen können. Der unsachgemäße Gebrauch kann zu schweren Verletzungen führen.

- Dieses Gerät ist nicht dafür bestimmt, von Kindern, Personen mit eingeschränkten körperlichen, sensorischen oder geistigen Fähigkeiten oder unzureichender Erfahrung und Wissen oder Personen, welche mit den Anweisungen nicht ver-

traut sind, benutzt zu werden. Kinder sollten beaufsichtigt werden, um sicherzustellen, dass sie nicht mit dem Gerät spielen. Reinigung und Wartung darf nicht von Kindern durchgeführt werden.

- Wenn die Netzanschlussleitung dieses Gerätes beschädigt wird, muss sie durch den Hersteller oder seinen Kundendienst oder eine ähnlich qualifizierte Person ersetzt werden, um Gefährungen zu vermeiden.
- Das Gerät darf nicht in Lagen höher als 2000 m verwendet werden.

Vorbereitung:

- Erlauben Sie Kindern oder Personen, die mit diesen Anweisungen nicht vertraut sind, niemals die Maschine zu benutzen. Ortliche Bestimmungen können das Alter des Bedieners begrenzen.
- Die persönlichen Schutzausrüstungen schützen Ihre eigene und die Gesundheit anderer und sichern den reibungslosen Betrieb des Gerätes:
 - Tragen Sie geeignete Arbeitskleidung wie festes Schuhwerk mit rutschfester Sohle, eine robuste, lange Hose, Handschuhe, Schutzbrille und einen Gehörschutz. Tragen Sie diese während der gesamten Einsatzzeit der Maschine.
 - Benutzen Sie das Gerät nicht, wenn Sie barfuß gehen oder offene Sandalen tragen. Tragen Sie einen Atemschutz, um sich vor Staub zu schützen.

- Tragen Sie keine Kleidung oder Schmuck, die am Lufteingang angesaugt werden könnten. Tragen Sie bei langem Haar eine schützende Kopfbedeckung.
- Achten Sie auf Kinder, Haustiere, offene Fenster usw. Das geblasene Material kann in ihre Richtung geschleudert werden. Unterbrechen Sie die Arbeit, wenn diese sich in der Nähe aufhalten. Halten Sie einen Sicherheitsabstand von 5 m um sich herum ein.
- Machen Sie sich mit Ihrer Umgebung vertraut und achten Sie auf mögliche Gefahren, die beim Arbeiten unter Umständen überhört werden können.
- Inspizieren Sie die zu reinigende Fläche sorgfältig und beseitigen Sie alle Drähte, Steine, Dosen und sonstige Fremdkörper.
- Lösen Sie Fremdkörper vor Blas-/Saugbeginn mit einem Rechen oder einem Besen.
- Verwenden Sie beide Teile des Blasrohres, damit der Luftstrom nah am Boden arbeiten kann.
- Befeuchten Sie bei sehr trockenen Bedingungen die Oberfläche leicht oder verwenden Sie ein Sprühgerät, um die Staubbelastung zu verringern.
- Arbeiten Sie nicht mit einem beschädigten, unvollständigen oder ohne die Zustimmung des Herstellers umgebauten Gerät. Prüfen Sie vor dem Gebrauch den Sicherheitszustand des Gerätes, insbesondere der Netzanschlussleitung und des Schalters.
- Verwenden Sie das Gerät nur, wenn es vollständig montiert ist.
- Verwenden Sie das Gerät in der Betriebsart Ansaugen nur, wenn der Fangsack angebracht ist. Überprüfen Sie den Fangsack regelmäßig auf Abnutzungen oder Beschädigungen.
- Betreiben Sie das Gerät niemals mit fehlerhaften Schutzeinrichtungen oder -abdeckungen oder ohne Schutzeinrichtungen. Betreiben Sie das Gerät niemals mit beschädigtem oder abgenutztem Kabel.
- Überprüfen Sie vor jeder Benutzung die Netzanschlussleitung und das Verlängerungskabel auf Schäden und Alterung. Vermeiden Sie Körperberührungen mit geerdeten Teilen (z. B. Metallzäune, -pfosten).
- Falls ein Kabel beim Gebrauch beschädigt wird, ist die Netzanschlussleitung sofort vom Netz zu trennen. **BERÜHREN SIE DAS KABEL NICHT, SOLANGE ES NOCH NICHT VOM NETZ GETRENNT IST.** Benutzen Sie die Maschine nicht, falls das Kabel beschädigt oder zerschissen ist.
- Die Kupplung des Verlängerungskabels muss vor Spritzwasser geschützt sein, aus Gummi bestehen oder mit Gummi überzogen sein. Verwenden Sie nur Verlängerungskabel (des Typs H05VV-F), die für den Gebrauch im Freien bestimmt sind und entsprechend gekennzeichnet sind. Der Litzenschnitt des Verlängerungskabels muss mindestens 2,5 mm² betragen. Das Verlängerungskabel darf nicht länger als 75 m sein. Rollen Sie eine Kabeltrommel

vor Gebrauch immer ganz ab.
Überprüfen Sie das Kabel auf Schäden.

- Verwenden Sie für die Anbringung des Verlängerungskabels die dafür vorgesehene Zugentlastung.
- Beachten Sie, dass der Bediener oder Benutzer für Unfälle oder Gefährdungen anderer Personen oder Ihres Eigentums verantwortlich ist.
- Vermeiden Sie das Tragen von lose sitzender Kleidung oder Kleidung mit hängenden Schnüren oder Krawatten.
- Betreiben Sie die Maschine in einer empfohlenen Position und nur auf einer festen, ebenen Oberfläche.
- Betreiben Sie die Maschine nicht auf einer gepflasterten Oberfläche oder einer Schotterdecke, bei denen das ausgeworfene Material Verletzungen verursachen könnte.
- Führen Sie vor der Benutzung immer eine visuelle Inspektion durch, um festzustellen, dass das **Häckselwerk**, die Bolzen des **Häckselwerks** und andere Befestigungsmittel gesichert sind, dass das Gehäuse unbeschädigt ist und dass die **Schutzeinrichtungen** und -schirme vorhanden sind. Ersetzen Sie verschlissene oder beschädigte Komponenten satzweise, um das Gleichgewicht zu bewahren. Ersetzen Sie beschädigte oder unlesbare Beschriftungen.

Betrieb:

- Lassen Sie andere Personen nicht das Gerät oder das Verlängerungskabel berühren. Halten Sie das Gerät von Menschen, vor allem Kindern, und Haustieren fern.
- Schalten Sie das Gerät nicht ein, wenn es umgekehrt gehalten wird oder sich nicht in Arbeitsposition befindet.
- Vermeiden Sie eine unbeabsichtigte Inbetriebnahme. Vergewissern Sie sich, dass das Gerät ausgeschaltet ist, bevor Sie es an die Stromversorgung anschließen, es aufnehmen oder tragen. Wenn Sie beim Tragen des Gerätes den Finger am Schalter haben oder das Gerät eingeschaltet an die Stromversorgung anschließen, kann dies zu Unfällen führen.
- Richten Sie das Gerät während des Betriebs nicht auf Personen, insbesondere den Luftstrahl nicht auf Augen und Ohren.
- Achten Sie bei der Arbeit auf einen sicheren Stand, insbesondere an Hängen. Halten Sie das Gerät immer mit beiden Händen fest und arbeiten Sie nur mit korrekt eingestelltem Tragegurt.
- Strecken Sie den Körper nicht zu weit und achten Sie darauf, nicht das Gleichgewicht zu verlieren.
- Halten Sie Finger und Füße von der Ansaugrohröffnung und dem Flügelrad fern. Es besteht Verletzungsgefahr.
- Arbeiten Sie mit dem Gerät nicht, wenn Sie müde oder unkonzentriert sind oder nach

der Einnahme von Alkohol oder Tabletten. Legen Sie immer rechtzeitig eine Arbeitspause ein. Gehen Sie mit Vernunft an die Arbeit. Bewegen Sie sich langsam, rennen Sie nicht.

- Eine längere Benutzung des Gerätes kann zu vibrationsbedingten Durchblutungsstörungen der Hände führen. Sie können die Benutzungsdauer jedoch durch geeignete Handschuhe oder regelmäßige Pausen verlängern.
- Vermeiden Sie es die Maschine bei schlechten Wetterbedingungen zu betreiben, besonders bei Blitzgefahr. Arbeiten Sie nur bei Tageslicht oder guter künstlicher Beleuchtung.
- Saugen Sie keine brennenden, glühenden oder rauchenden Materialien (z. B. Zigaretten, Glut etc.), Dämpfe oder leicht entzündliche, giftige oder explosive Stoffe an.
- Stoppen Sie die Maschine und entfernen Sie den Stecker aus der Steckdose. Stellen Sie sicher, dass alle beweglichen Teile vollständig ausgelaufen sind:
 - wenn Sie das Gerät nicht benutzen, es transportieren oder es unbeaufsichtigt lassen;
 - wenn Sie das Gerät kontrollieren, es reinigen oder Blockierungen entfernen;
 - wenn Sie Reinigungs- oder Wartungsarbeiten vornehmen oder Zubehör auswechseln;
 - wenn das Strom- oder Verlängerungskabel beschädigt ist;
 - nach dem Kontakt mit Fremdkörpern oder bei abnormaler Vibration.
- Benutzen Sie das Gerät nicht in geschlossenen oder schlecht belüfteten Räumen.
- Benutzen Sie das Gerät nicht in der Nähe von entzündbaren Flüssigkeiten oder Gasen. Bei Nichtbeachtung besteht Brand- oder Explosionsgefahr.
- Im Fall eines Unfalls oder einer Betriebsstörung, schalten Sie das Gerät sofort aus, ziehen Sie den Netzstecker und vergewissern Sie sich, dass alle beweglichen Teile vollkommen still stehen. Dann überprüfen Sie das Gerät usw. Wenn Sie eine Frage haben, wenden Sie sich bitte an den Händler.
- Gehen Sie im Schrittempo, rennen Sie nicht.
- Achten Sie darauf, dass die Netzspannung mit den Angaben des Typenschildes übereinstimmt.
- Halten Sie das Kabel vom Arbeitsbereich fern und führen Sie es grundsätzlich hinter der Bedienungsperson.
- Tragen Sie das Gerät nicht am Kabel. Benutzen Sie das Kabel nicht, um den Stecker aus der Steckdose zu ziehen. Schützen Sie das Kabel vor Hitze, Öl und scharfen Kanten.
- Beschädigte Kabel, Kupplung und Stecker oder den Vorschriften nicht entsprechende Anschlussleitungen dürfen nicht verwendet werden. Ziehen Sie bei Beschädigung des Netzkabels sofort den Stecker aus der Steckdose. **Berühren Sie auf keinen Fall das Netzkabel, solange der Netzstecker nicht gezogen ist.**

- Verlängerungskabel sind von beweglichen, gefährlichen Teilen fern zu halten, um Beschädigungen an Kabeln zu vermeiden, welche zum Berühren aktiver Teile führen können.
- Stellen Sie vor dem Start der Maschine sicher, dass die Zuführung leer ist.
- Halten Sie Ihr Gesicht und Ihren Körper von der Einfüllöffnung fern.
- Lassen Sie nicht zu, dass sich Hände, andere Körperteile oder Kleidung in der Zuführung, im Auswurfkanal oder in der Nähe bewegter Teile befinden.
- Vermeiden Sie eine abnormale Körperhaltung. Stehen Sie bei Zuführung von Material niemals auf einer höheren Ebene als der Ebene der Grundfläche der Maschine.
- Behalten Sie immer das Gleichgewicht, um jederzeit einen sicheren Stand an Hängen zu haben. Gehen, nicht laufen.
- Halten Sie sich beim Betrieb der Maschine nicht in der Auswurfzone auf.
- Seien Sie bei der Zuführung von Material in die Maschine extrem sorgfältig, dass keine Metallstücke, Steine, Flaschen, Büchsen oder andere Fremdojekte eingeführt werden.
- Lassen Sie nicht zu, dass sich verarbeitetes Material in der Auswurfzone ansammelt, da dies den ordentlichen Auswurf verhindern kann und eine Wiedereinführung des Materials über die Einfüllöffnung verursachen kann.
- Schalten Sie die Energiequelle ab und trennen Sie die Maschine vom Netz, falls die Maschine verstopft, bevor Sie sie von Unrat befreien.
- Betreiben Sie die Maschine niemals mit defekten Schutzeinrichtungen oder -schirmen oder ohne Sicherheitseinrichtungen, zum Beispiel dem angebrachten Fangsack.
- Halten Sie die Energiequelle von Unrat und anderen Ansammlungen sauber, um eine Beschädigung dieser oder ein mögliches Feuer zu verhindern.
- Transportieren Sie die Maschine nicht, solange die Energiequelle läuft.
- Schalten Sie die Stromquelle sofort ab und warten Sie, bis die Maschine ausgelaufen ist, falls der Schneidmechanismus ein Fremdojekt trifft oder wenn die Maschine beginnt, ungewöhnliche Geräusche von sich zu geben oder zu vibrieren. Trennen Sie die Maschine vom Netz und unternehmen Sie die folgenden Schritte, bevor Sie die Maschine neu starten und betreiben:
 - auf Beschädigungen untersuchen;
 - beschädigte Teile ersetzen oder reparieren;
 - auf lose Teile überprüfen und diese festziehen.
- Kippen Sie die Maschine nicht, solange die Energiequelle läuft.
- Beachten Sie, kein beschädigtes Kabel an die Stromversorgung anzuschließen oder ein beschädigtes Kabel zu berühren, bevor es von der Stromversorgung

getrennt wurde, da beschädigte Kabel zum Berühren aktiver Teile führen können.

- Beachten Sie, keine sich bewegenden, gefährlichen Teile zu berühren, bevor die Maschine vom Netzanschluss getrennt wurde und die beweglichen, gefährlichen Teile vollständig zum Stillstand gekommen sind.

Wartung und Aufbewahrung:

- Überprüfen Sie regelmäßig die Funktionstüchtigkeit und Unversehrtheit des Gerätes, um Gefahren für die Bediener zu vermeiden.
- Ersetzen Sie verschlissene oder beschädigte Teile aus Sicherheitsgründen. Benutzen Sie nur Originalersatzteile und -zubehör.
- Versuchen Sie nicht, das Gerät selbst zu reparieren, es sei denn, Sie besitzen hierfür eine Ausbildung. Sämtliche Arbeiten, die nicht in dieser Anleitung angegeben werden, dürfen nur von uns ermächtigte Kundendienststellen ausführen.
- Bewahren Sie das Gerät an einem trockenen Ort und außerhalb der Reichweite von Kindern auf.
- Behandeln Sie Ihr Gerät mit Sorgfalt. Reinigen Sie regelmäßig die Lüftungsschlitze und befolgen Sie die Wartungsvorschriften.
- Halten Sie alle Einlässe für die Kühlluft von Unrat frei.
- Wenn die Anschlussleitung dieses Gerätes beschädigt wird, muss sie durch den Hersteller oder seinen Kundendienst oder eine ähnlich qualifizierte Person ersetzt werden, um Gefährdungen zu vermeiden.
- Benutzen Sie das Gerät nicht, wenn sich der Schalter nicht ein- und ausschalten lässt. Beschädigte Schalter müssen bei einer Kundendienstwerkstatt ersetzt werden. Überlasten Sie Ihr Gerät nicht. Arbeiten Sie nur im angegebenen Leistungsbereich. Verwenden Sie keine leistungsschwachen Maschinen für schwere Arbeiten. Benutzen Sie Ihr Gerät nicht für Zwecke, für die es nicht bestimmt ist.
- Wenn die Maschine für die Instandhaltung, Inspektion, Aufbewahrung oder zum Wechsel von Zubehör angehalten wird, schalten Sie die Energiequelle aus, trennen Sie die Maschine vom Netz und stellen Sie sicher, dass alle beweglichen Teile ausgelaufen sind. Lassen Sie die Maschine vor Inspektionen, Einstellungen etc. abkühlen. Warten Sie die Maschine mit Sorgfalt und halten Sie sie sauber.
- Lassen Sie die Maschine vor der Aufbewahrung immer abkühlen.
- Seien Sie sich bei der Instandhaltung des Häckselwerks bewusst, dass, obwohl die Energiequelle aufgrund der Verriegelungsfunktion der Schutzeinrichtung ausgeschaltet ist, das Häckselwerk immer noch bewegt werden kann.
- Versuchen Sie niemals die Verriegelungsfunktion der Schutzeinrichtung zu umgehen.

Zusätzliche Sicherheitshinweise:

- Schalten Sie das Gerät vor dem Anbringen oder Entfernen des Fangsackes aus.

Empfehlung:

- Schließen Sie das Gerät nach Möglichkeit nur an eine Steckdose mit Fehlerstrom-Schutzrichtung (RCD) mit einem Bemessungsfehlerstrom von nicht mehr als 30 mA an.
- Vermeiden Sie es die Maschine bei schlechten Wetterbedingungen zu betreiben, besonders bei Blitzgefahr.

RESTRISIKEN

Auch wenn Sie dieses Elektrowerkzeug vorschriftsmäßig bedienen, bleiben immer Restrisiken bestehen. Folgende Gefahren können im Zusammenhang mit der Bauweise und Ausführung dieses Elektrowerkzeugs auftreten:

- a) Gehörschäden, falls kein geeigneter Gehörschutz getragen wird.
- b) Gesundheitsschäden, die aus Hand-Arm-Schwingungen resultieren, falls das Gerät über einen längeren Zeitraum verwendet wird oder nicht ordnungsgemäß geführt und gewartet wird.
- c) Lungenschäden, falls kein geeigneter Atemschutz getragen wird.
- d) Augenschäden, falls kein geeigneter Augenschutz getragen wird.



Warnung! Dieses Elektrowerkzeug erzeugt während des Betriebs ein elektromagnetisches Feld. Dieses Feld kann unter bestimmten Umständen aktive oder passive medizinische Implantate beeinträchtigen. Um die Gefahr von ernsthaften oder tödlichen Verletzungen zu verringern, müssen Anwender mit medizinischen Implantaten Rücksprache mit ihrem Arzt und dem Hersteller des medizinischen Implantats halten, bevor die Maschine bedient wird.

Inbetriebnahme

Bevor Sie das Gerät in Betrieb nehmen, müssen Sie

- die Blas- oder Saugrohre montieren (beachten Sie die Reihenfolge),
- zum Laubsaugen den Fangsack montieren.



Achtung Verletzungsgefahr! Bei Montage oder Demontage von Blasrohr, Saugrohr, oder Fangsack muss das Gerät ausgeschaltet sein und die beweglichen Teile stillstehen. Ziehen Sie vor allen Arbeiten den Netzstecker!



Blas-/Saugrohr montieren

1. Schieben Sie das Mittelrohr (15) in das Motorgehäuse (5).
2. Bestigen Sie das Mittelrohr (15) mit den beiden Kreuzschlitzschrauben (18).
3. Schieben Sie das Blasrohr (11) auf das Mittelrohr (15).

4. Stecken Sie das Saugrohr (13) auf das Mittelrohr (15). Das Saugrohr rastet ein.
5. Klipsen Sie das Saugrohr (13) in die Auflage des Blasrohres (11) ein.
3. Befestigen Sie den Karabinerhaken (1a) an der Befestigungsöse (19) zum Einhängen des Gurtes.

Bedienung

A Fangsack montieren/ demontieren

 **Das Gerät darf im Saugbetrieb nur mit montiertem Fangsack betrieben werden.**


Fangsack montieren:

1. Schieben Sie den Fangsack (10) auf die Auswurföffnung (17) des Motorgehäuses (5). Der Fangsack rastet ein.
2. Hängen Sie die Karabinerhaken (16) des Fangsacks (10) an die dafür vorgesehenen Befestigungsösen (14) am Blasrohr und Mittelrohr ein.

Fangsack demontieren:

3. Entfernen Sie die Karabinerhaken (16) von den Befestigungsösen (14) an Blasrohr und Mittelrohr.
4. Drücken Sie den Verriegelungsknopf (9) am Fangsack (10).
5. Ziehen Sie den Fangsack (10) von der Auswurföffnung (17).

A Tragegurt anlegen

 **Tragen Sie den Gurt niemals diagonal über Schulter und Brust, sondern nur auf einer Schulter, dadurch können Sie in Gefahr das Gerät schnell vom Körper entfernen.**

1. Legen Sie den Tragegurt (1) über eine Schulter.
2. Stellen Sie die Gurtlänge so ein, dass sich der Karabinerhaken (1a) etwa 10 cm unterhalb der Hüfte befindet.



Achtung Verletzungsgefahr! Tragen Sie beim Arbeiten mit dem Gerät geeignete Kleidung und Arbeitshandschuhe. Vergewissern Sie sich vor jeder Benutzung, dass das Gerät funktionstüchtig ist. Vergewissern Sie sich, dass der Fangsack und die Rohre richtig montiert sind.

Sollte der Ein-/Ausschalter oder Betriebsartschalter beschädigt sein, darf mit dem Gerät nicht mehr gearbeitet werden.

Persönliche Schutzausrüstung und ein funktionstüchtiges Gerät vermindern das Risiko von Verletzungen und Unfällen.



Nach dem Ausschalten des Gerätes dreht sich das Flügelrad noch einige Zeit weiter. Verletzungsgefahr durch sich drehendes Werkzeug.




Beachten Sie den Lärmschutz und örtliche Vorschriften.




B Betriebsart wechseln

Betriebsart Saugen

1. Schieben Sie den Betriebsartschalter (8) auf Position .

Betriebsart Blasen

2. Schieben Sie den Betriebsartschalter (8) auf Position .

C Ein- und Ausschalten



Achten Sie vor dem Einschalten darauf, dass das Gerät keine Gegenstände berührt. Achten Sie auf einen sicheren Stand.

1. Formen Sie aus dem Ende des Verlängerungskabels eine Schlaufe und befestigen Sie diese an der Kabelzugentlastung (6).
2. Schließen Sie das Gerät an die Netzspannung an.
3. Zum Einschalten schieben Sie den Ein-/Ausschalter (3) auf Position „I“ oder „II“.
4. Zum Ausschalten schieben Sie den Ein-/Ausschalter (3) auf Position „0“.

Drehzahl einstellen

1. Schieben Sie den Ein-/Ausschalter (3) auf Position „I“ für die niedrigste Drehzahl.
2. Schieben Sie den Ein-/Ausschalter (3) auf Position „II“ für die höchste Drehzahl.

Arbeiten mit dem Gerät



Der Laubsauger/-bläser darf nur für folgende Einsatzzwecke verwendet werden:

- **Als Gebläse zum Anhäufen von dürrer Blattwerk oder zum Wegblasen aus schwer zugänglichen Stellen.**
- **Als Ansaugwerk zum Ansaugen von dürrer, trockenem Blattwerk. Bei Saugfunktion dient das Gerät auch als Häcksler. Die trockenen Blätter werden zerkleinert, ihr Volumen**

men verringert und für eine eventuelle Kompostierung vorbereitet. Die Intensität der Zerkleinerung hängt von der Größe des Laubes und der noch enthaltenen Restfeuchtigkeit ab. Jede andere als die oben beschriebenen Verwendungen kann zu Schäden an der Maschine führen und eine Gefahr für den Benutzer darstellen.



Achten Sie beim Arbeiten darauf, nicht mit dem Gerät gegen harte Gegenstände zu stoßen, die Schäden verursachen können. Saugen Sie keine Festkörper wie Steine, Äste oder Astabschnitte, Tannenzapfen oder Ähnliches an, da diese das Gerät, insbesondere das Häckselwerk, beschädigen könnten. **Reparaturen dieser Art unterliegen nicht der Garantie.**

Betriebsart Blasen:



Sie können im Betriebs-Modus Blasen das Gerät auch ohne Fangsack betreiben.

- Ein optimales Ergebnis beim Einsatz des Gebläses erhalten Sie mit einem Abstand zum Boden von 5 - 10 cm.
- Richten Sie den Luftstrahl von sich weg. Achten Sie darauf, keine schweren Gegenstände aufzuwirbeln und so jemanden zu verletzen oder etwas zu beschädigen.
- Beginnen Sie die Arbeit mit der höchsten Blasleistung, um die herumliegenden Blätter rasch zu sammeln. Eine niedrigere Blasleistung wählen Sie, um den zuvor zusammengetragenen Laub-

haufen zu verdichten.

- Lösen Sie vor dem Blasen am Boden anhaftende Blätter mit einem Besen oder Rechen.
- Halten Sie das Gerät beim Arbeiten immer mit beiden Händen fest: Benutzen Sie hierzu den Handgriff (4) und den T-Handgriff (2).

Betriebsart Saugen:



Aus Sicherheitsgründen müssen alle Rohre und der Fangsack korrekt montiert sein, bevor Sie das Gerät starten können.

- Halten Sie das Gerät beim Arbeiten immer mit beiden Händen fest: Benutzen Sie hierzu den Handgriff (4) und den T-Handgriff (2).
- Achten Sie darauf, dass nicht zu große Laubmengen gleichzeitig angesaugt werden. So vermeiden Sie, dass das Saugrohr (13) verstopft und das Flügelrad blockiert.



Um den Fangsack nicht unnötig zu verschleifen, vermeiden Sie es, ihn während der Arbeit über den Boden zu schleifen.



Überlastschutz: Bei Überlastung schaltet der Motor automatisch ab. **Schalten Sie den Laubsauger aus und ziehen Sie den Netzstecker.** Prüfen Sie anschließend, ob eine Blockierung des Flügelrads oder eine Verstopfung des Fangsacks vorliegt und beseitigen Sie diese. Das Gerät ist erst nach vollständiger Abkühlung wieder betriebsbereit.

A Fangsack entleeren:

Bei vollem Fangsack vermindert sich das Saugvermögen erheblich. Entleeren Sie den Fangsack, wenn er voll ist oder die Saugleistung des Gerätes nachlässt.

1. Schalten Sie das Gerät aus und warten Sie, bis das Flügelrad stillsteht.
2. Ziehen Sie das Netzkabel (7).
3. Entfernen Sie die Karabinerhaken (16) von den Ösen (14). Lösen Sie den Fangsack, indem Sie den Verriegelungsknopf (9) drücken.
4. Öffnen Sie den Reißverschluss am Fangsack und entleeren Sie ihn vollständig.
5. Montieren Sie den entleerten Fangsack wieder.



Kompostierbares Material gehört nicht in den Hausmüll!

Reinigung/Wartung



Warnung! Verletzungsgefahr durch bewegliche, gefährliche Teile!



Reinigen Sie das Gerät jeweils sofort nach der Arbeit, da sich sonst Schmutz mit Blattresten **verhärtet und festsetzt** und möglicherweise nicht mehr zu entfernen ist, ohne das Motorgehäuse zu demontieren. **Solche Reinigungsarbeiten unterliegen nicht der Garantie.**



Schalten Sie das Gerät aus und ziehen Sie vor allen Arbeiten den Netzstecker.



Lassen Sie Instandsetzungsarbeiten und Wartungsarbeiten, die nicht in

dieser Betriebsanleitung beschrieben sind, von unserem Service-Center durchführen. Verwenden Sie nur Originalteile.



Verwenden Sie keine Reinigungs- bzw. Lösungsmittel. Chemische Substanzen können die Kunststoffteile des Gerätes angreifen.

Führen Sie folgende Reinigungs- und Wartungsarbeiten regelmäßig durch. Dadurch ist eine lange und zuverlässige Nutzung gewährleistet.

Reinigung



Das Gerät darf weder mit Wasser abgespritzt werden noch in Wasser gelegt werden. Es besteht die Gefahr eines Stromschlages.

- Halten Sie Lüftungsschlitze, Motorgehäuse und Griffe des Gerätes sauber. Verwenden Sie dazu ein feuchtes Tuch oder eine Bürste. Verwenden Sie keine Reinigungs- bzw. Lösungsmittel. Sie könnten das Gerät damit irreparabel beschädigen.
- Reinigen Sie den Fangsack (10) mit einer Bürste und zusätzlich ggf. mit Druckluft.

Wartung

- Kontrollieren Sie das Gerät vor jedem Gebrauch auf offensichtliche Mängel wie lose, abgenutzte oder beschädigte Teile.
- Überprüfen Sie Abdeckungen und Schutzeinrichtungen auf Beschädigungen und korrekten Sitz. Tauschen Sie diese gegebenenfalls aus.

Verstopfungen und Blockierungen beseitigen

Laub und frische Pflanzenabschnitte können ggf. das Gerät verstopfen.

Flügelrad reinigen:



**Netzstecker ziehen!
Es besteht Verletzungsgefahr!**

1. Lösen Sie die Kreuzschlitzschrauben (18).
2. Entfernen Sie das Mittelrohr (15).
3. Entfernen Sie vorsichtig Rückstände oder Verstopfungen am Flügelrad.
4. Überprüfen Sie, ob das Flügelrad sich leicht drehen lässt und in einwandfreiem Zustand ist. Lassen Sie ein defektes Flügelrad von unserem Service-Center ersetzen.
5. Befestigen Sie das Mittelrohr (15) wieder in umgekehrter Reihenfolge.

Lagerung

- Zur Aufbewahrung können Sie das Mittelrohr (15), das Blasrohr (11), das Saugrohr (13) und den Fangsack (10) wieder vom Motorgehäuse (5) abnehmen (siehe hierzu die entsprechenden Montageanweisungen im Kapitel „Inbetriebnahme“).
- Bewahren Sie das Gerät trocken und außerhalb der Reichweite von Kindern auf.

Entsorgung/ Umweltschutz

Führen Sie Gerät, Zubehör und Verpackung einer umweltgerechten Wiederverwertung zu.



Elektrische Geräte gehören nicht in den Hausmüll.

- Geben Sie das Gerät an einer Verwertungsstelle ab. Die verwendeten Kunststoff- und Metallteile können sortenrein getrennt werden und so einer Wiederverwertung zugeführt werden. Fragen Sie hierzu unser Service-Center.
- Die Entsorgung Ihrer defekten, eingesendeten Geräte führen wir kostenlos durch.
- Führen Sie Schnittgut der Kompostierung zu und werfen Sie dieses nicht in die Mülltonne.

Garantie

Sehr geehrte Kundin, sehr geehrter Kunde, Sie erhalten auf dieses Gerät 3 Jahre Garantie ab Kaufdatum.

Im Falle von Mängeln dieses Gerätes stehen Ihnen gegen den Verkäufer des Gerätes gesetzliche Rechte zu. Diese gesetzlichen Rechte werden durch unsere im Folgenden dargestellte Garantie nicht eingeschränkt.

Garantiebedingungen

Die Garantiefrist beginnt mit dem Kaufdatum. Bitte bewahren Sie den originalen Kassenbon gut auf. Diese Unterlage wird als Nachweis für den Kauf benötigt. Tritt innerhalb von drei Jahren ab dem Kaufdatum dieses Gerätes ein Material- oder Fabrikationsfehler auf, wird das Gerät von uns – nach unserer Wahl – für Sie kostenlos repariert oder ersetzt. Diese Garantieleistung setzt voraus, dass innerhalb der Drei-Jahres-Frist das defekte Gerät und der Kaufbeleg (Kassenbon) vorgelegt und schriftlich kurz beschrieben wird, worin der Mangel besteht und wann er aufgetreten ist. Wenn der Defekt von unserer Garantie gedeckt ist, erhalten Sie das reparierte oder ein neues Gerät zurück. Mit Reparatur

oder Austausch des Gerätes beginnt kein neuer Garantiezeitraum.

Garantiezeit und gesetzliche Mängelansprüche

Die Garantiezeit wird durch die Gewährleistung nicht verlängert. Dies gilt auch für ersetzte und reparierte Teile. Eventuell schon beim Kauf vorhandene Schäden und Mängel müssen sofort nach dem Auspacken gemeldet werden. Nach Ablauf der Garantiezeit anfallende Reparaturen sind kostenpflichtig.

Garantieumfang

Das Gerät wurde nach strengen Qualitätsrichtlinien sorgfältig produziert und vor Anlieferung gewissenhaft geprüft.

Die Garantieleistung gilt für Material- oder Fabrikationsfehler. Diese Garantie erstreckt sich nicht auf Geräteteile, die normaler Abnutzung ausgesetzt sind und daher als Verschleißteile angesehen werden können (z. B. Rohre, Fangsack, Flügelrad) oder für Beschädigungen an zerbrechlichen Teilen (z. B. Schalter).

Diese Garantie verfällt, wenn das Gerät beschädigt, nicht sachgemäß benutzt oder nicht gewartet wurde. Für eine sachgemäße Benutzung des Gerätes sind alle in der Betriebsanleitung aufgeführten Anweisungen genau einzuhalten. Verwendungszwecke und Handlungen, von denen in der Betriebsanleitung abgeraten oder vor denen gewarnt wird, sind unbedingt zu vermeiden. Das Gerät ist lediglich für den privaten und nicht für den gewerblichen Gebrauch bestimmt. Bei missbräuchlicher und unsachgemäßer Behandlung, Gewaltanwendung und bei Eingriffen, die nicht von unserer autorisierten Service-Niederlassung vorgenommen wurden, erlischt die Garantie.

Abwicklung im Garantiefall

Um eine schnelle Bearbeitung Ihres Anliegens zu gewährleisten, folgen Sie bitte den folgenden Hinweisen:

- Bitte halten Sie für alle Anfragen den Kassenbon und die Identifikationsnummer (IAN 420785_2201) als Nachweis für den Kauf bereit.
- Die Artikelnummer entnehmen Sie bitte dem Typenschild.
- Sollten Funktionsfehler oder sonstige Mängel auftreten, kontaktieren Sie zunächst die nachfolgend benannte Serviceabteilung **telefonisch** oder per **E-Mail**. Sie erhalten dann weitere Informationen über die Abwicklung Ihrer Reklamation.
- Ein als defekt erfasstes Gerät können Sie, nach Rücksprache mit unserem Kundenservice, unter Beifügung des Kaufbelegs (Kassenbons) und der Angabe, worin der Mangel besteht und wann er aufgetreten ist, für Sie portofrei an die Ihnen mitgeteilte Service-Anschrift übersenden. Um Annahmeprobleme und Zusatzkosten zu vermeiden, benutzen Sie unbedingt nur die Adresse, die Ihnen mitgeteilt wird. Stellen Sie sicher, dass der Versand nicht unfrei, per Sperrgut, Express oder sonstiger Sonderfracht erfolgt. Senden Sie das Gerät bitte inkl. aller beim Kauf mitgelieferten Zubehörteile ein und sorgen Sie für eine ausreichend sichere Transportverpackung.

Reparatur-Service

Sie können Reparaturen, **die nicht der Garantie unterliegen**, gegen Berechnung von unserer Service-Niederlassung durchführen lassen. Sie erstellt Ihnen gerne einen Kostenvoranschlag.

Wir können nur Geräte bearbeiten, die ausreichend verpackt und frankiert eingesandt wurden.

Achtung: Bitte senden Sie Ihr Gerät gereinigt und mit Hinweis auf den Defekt an unsere Service-Niederlassung.

Nicht angenommen werden unfrei - per Sperrgut, Express oder mit sonstiger Sonderfracht - eingeschickte Geräte.

Die Entsorgung Ihrer defekten, eingesendeten Geräte führen wir kostenlos durch.

Service-Center

DE **Service Deutschland**
Tel.: 0800 54 35 111
E-Mail: grizzly@lidl.de
IAN 420785_2201

AT **Service Österreich**
Tel.: 0820 201 222
(0,15 EUR/Min.)
E-Mail: grizzly@lidl.at
IAN 420785_2201

CH **Service Schweiz**
Tel.: 0800 56 44 33
E-Mail: grizzly@lidl.ch
IAN 420785_2201

Importeur

Bitte beachten Sie, dass die folgende Anschrift keine Service-Anschrift ist. Kontaktieren Sie zunächst das oben genannte Service-Center.

Grizzly Tools GmbH & Co. KG
Stockstädter Straße 20
D-63762 Grobostheim
DEUTSCHLAND
www.grizzlytools.de

Fehlersuche

Problem	Mögliche Ursache	Fehlerbehebung
Gerät startet nicht	Netzspannung fehlt	Steckdose, Kabel, Leitung, Stecker und Sicherung prüfen, ggf. Reparatur durch Elektrofachmann
	Ein-/Ausschalter (3) defekt	Reparatur durch Kundendienst
	Kohlebürsten abgenutzt	
	Motor defekt	
Gerät arbeitet mit Unterbrechungen	Stromkabel beschädigt	Reparatur durch Kundendienst
	Interner Wackelkontakt	
	Ein-/Ausschalter (3) defekt	
Geringe oder fehlende Saug-/Blasleistung	Fangsack (10) ist voll	Fangsack leeren
	Fangsack (10) ist verschmutzt	Fangsack reinigen
	Flügelrad oder Blasrohr (11) bzw. Saugrohr (13) verstopft oder blockiert	siehe Kapitel „Verstopfungen und Blockierungen beseitigen“
Flügelrad bewegt sich nicht	Fremdkörper blockiert Flügelrad	Blockierung beseitigen (s. „Verstopfungen und Blockierungen beseitigen“)

Ersatzteile/Zubehör

Ersatzteile und Zubehör erhalten Sie unter www.grizzlytools.shop

Sollten Sie Probleme mit dem Bestellvorgang haben, verwenden Sie bitte das Kontaktformular. Bei weiteren Fragen wenden Sie sich an das „Service-Center“ (siehe Seite 20).

1	Tragegurt	91100669
10	Fangsack	91100668
11+12	Blasrohr + Räder.....	91100667
13	Saugrohr	91100665
15	Mittelrohr	91100664

DE

AT

CH

Original-EG- Konformitätserklärung

Hiermit bestätigen wir, dass der
Elektro-Laubsauger/-bläser
Modell PLS 2600 B2

Seriennummern:
000001 - 063000

folgenden einschlägigen EU-Richtlinien in ihrer jeweils gültigen Fassung entspricht:

2006/42/EG • 2014/30/EU
2000/14/EG & 2005/88/EG • 2011/65/EU* & (EU)2015/863

Um die Übereinstimmung zu gewährleisten, wurden folgende harmonisierte Normen sowie nationale Normen und Bestimmungen angewendet:

EN 60335-1:2012/A2:2019 • EN 50636-2-100:2014 • EN 62233:2008
EN 55014-1:2017/A11:2020 • EN 55014-2:2015
EN IEC 55014-1:2021 • EN IEC 55014-2:2021
EN IEC 61000-3-2:2019 • EN IEC 61000-3-2:2019/A1:2021
EN 61000-3-3:2013/A1:2019 • EN IEC 63000:2018

Zusätzlich wird entsprechend der Geräuschemissionsrichtlinie 2000/14/EG bestätigt:
Schalleistungspegel:

Garantiert: 98 dB

Gemessen: 91,2 dB /95,1 dB

Angewendetes Konformitätsbewertungsverfahren entsprechend Anh. V/2000/14/EG

Die alleinige Verantwortung für die Ausstellung dieser Konformitätserklärung trägt der Hersteller:



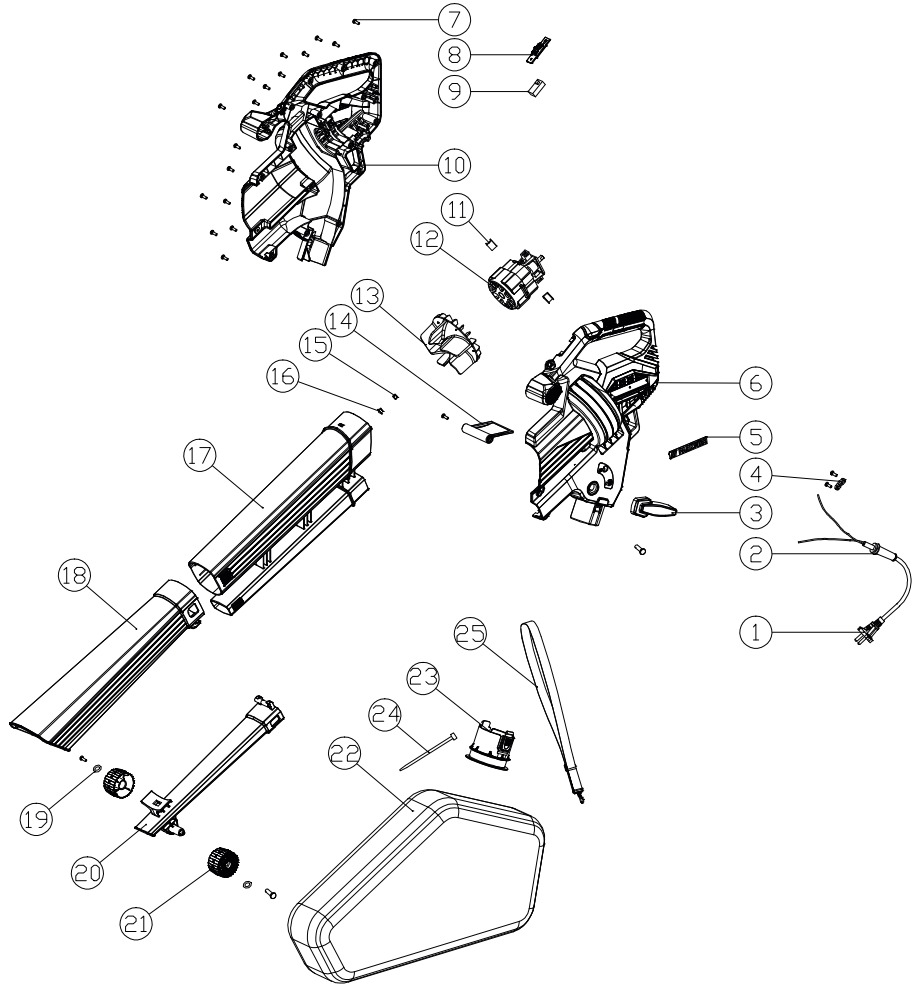
Grizzly Tools GmbH & Co. KG
Stockstädter Straße 20
D-63762 Großostheim
Germany
21.05.2022

Christian Frank
(Dokumentationsbevollmächtigter)

* Der oben beschriebene Gegenstand der Erklärung erfüllt die Vorschriften der Richtlinie 2011/65/EU des Europäischen Parlaments und des Rates vom 8. Juni 2011 zur Beschränkung der Verwendung bestimmter gefährlicher Stoffe in Elektro- und Elektronikgeräten.

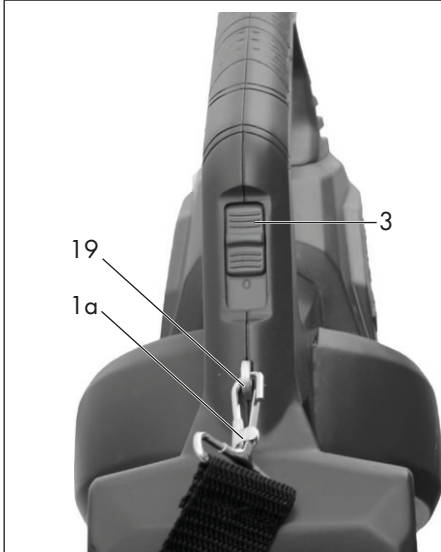
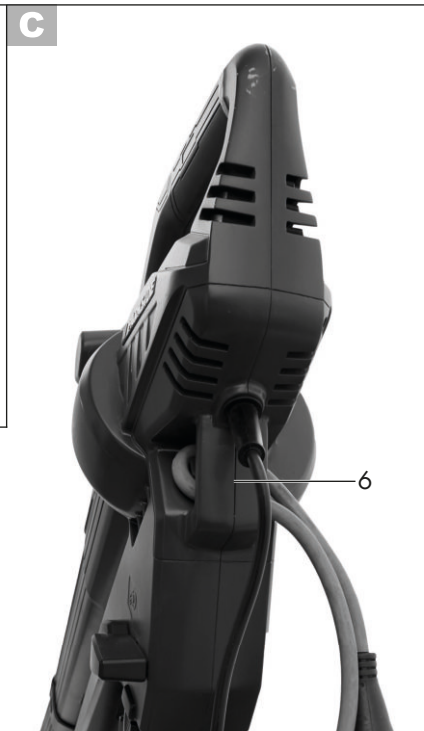
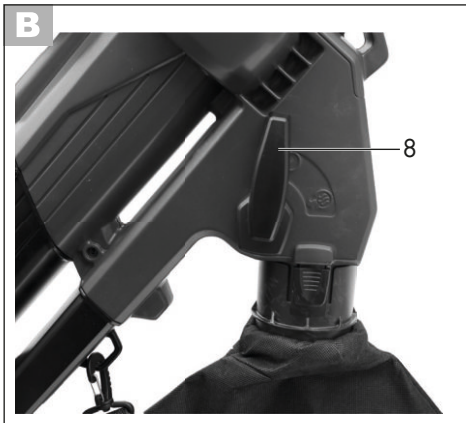
Explosionszeichnung

PLS 2600 B2



informativ

20220406_rev02_pk



GRIZZLY TOOLS GMBH & CO. KG

Stockstädter Straße 20
63762 Großostheim
GERMANY

Stand der Informationen: 05/2022 ·
Ident.-No.: 72040782052022-DE



IAN 420785_2201

DE