



PLASTIC SHELVING UNIT

(GB)

PLASTIC SHELVING UNIT

Assembly instructions

(CZ)

PLASTOVÝ REGÁL

Návod k sestavení

(DE) (AT) (CH)

KUNSTSTOFFREGAL

Aufbauanleitung

(HU)

MŰANYAG POLC

Szerelési útmutató

(SK)

PLASTOVÝ REGÁL

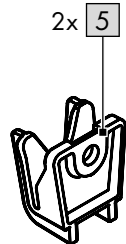
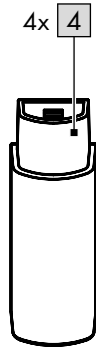
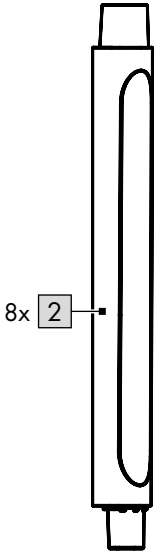
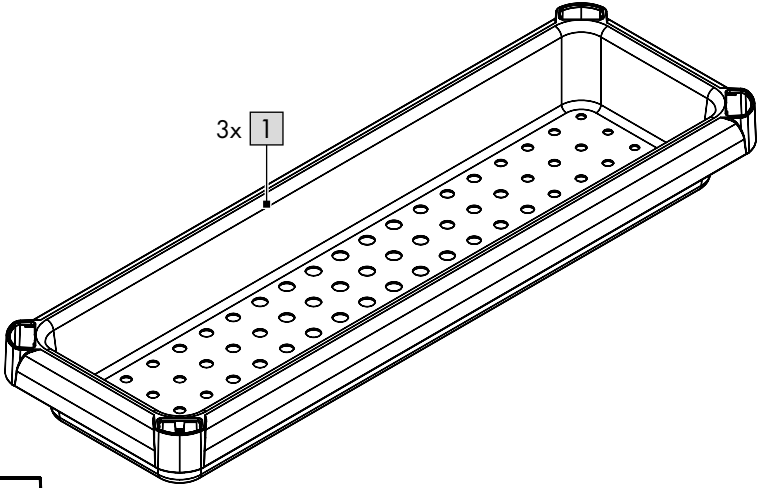
Montážny návod

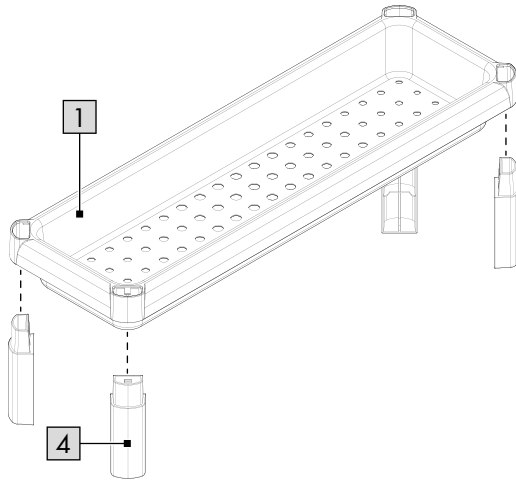
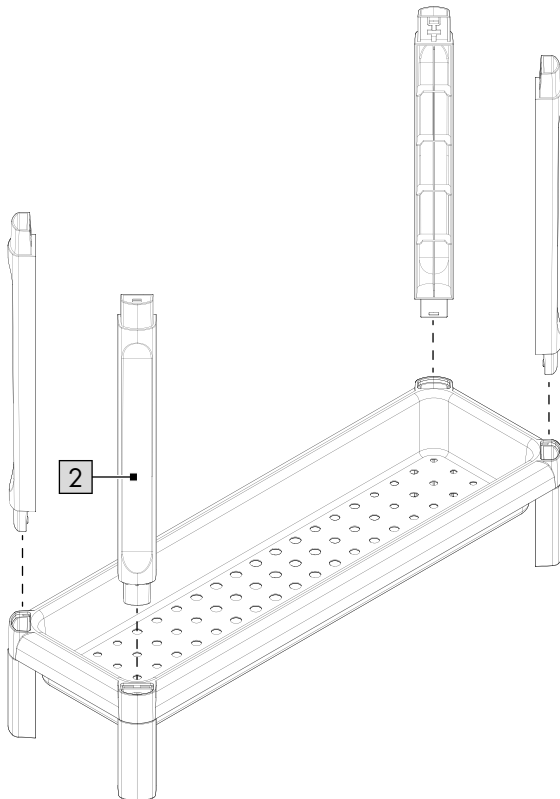
IAN 476673_2401

(GB) (HU) (CZ) (SK)
(DE) (AT) (CH)

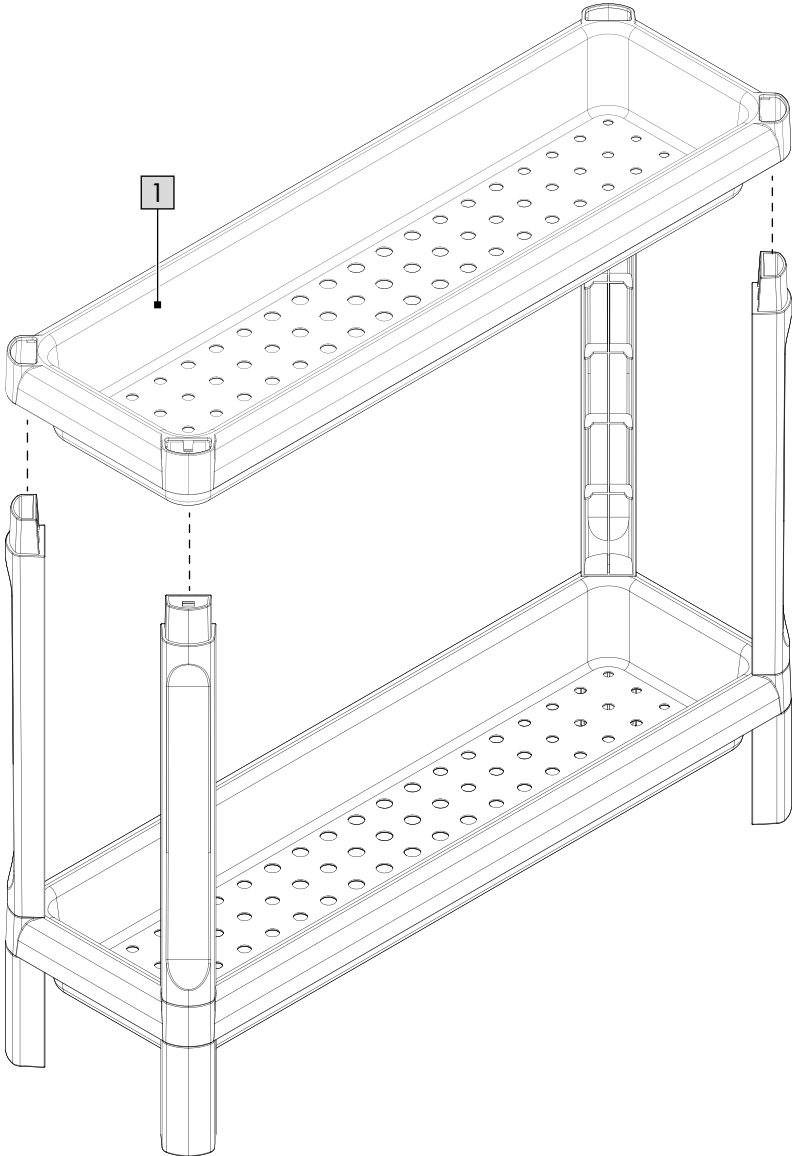


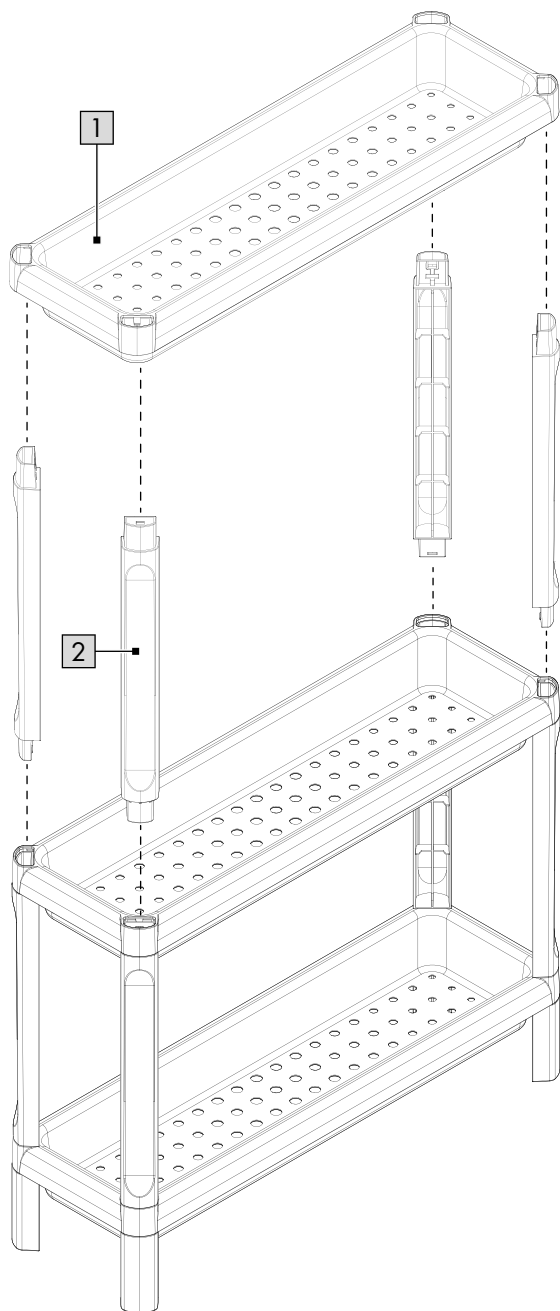
A



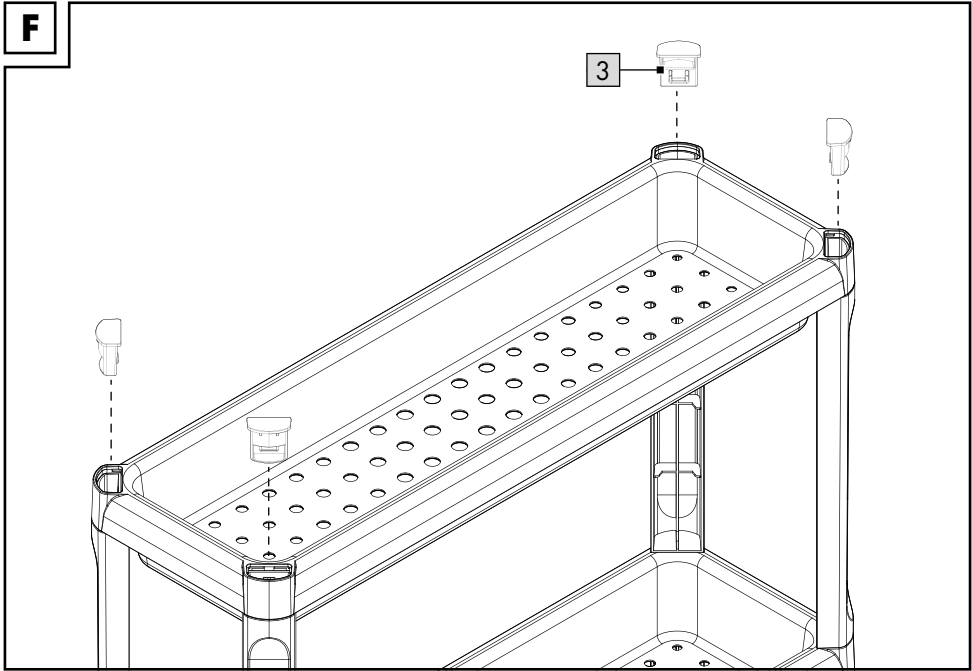
B**C**

D

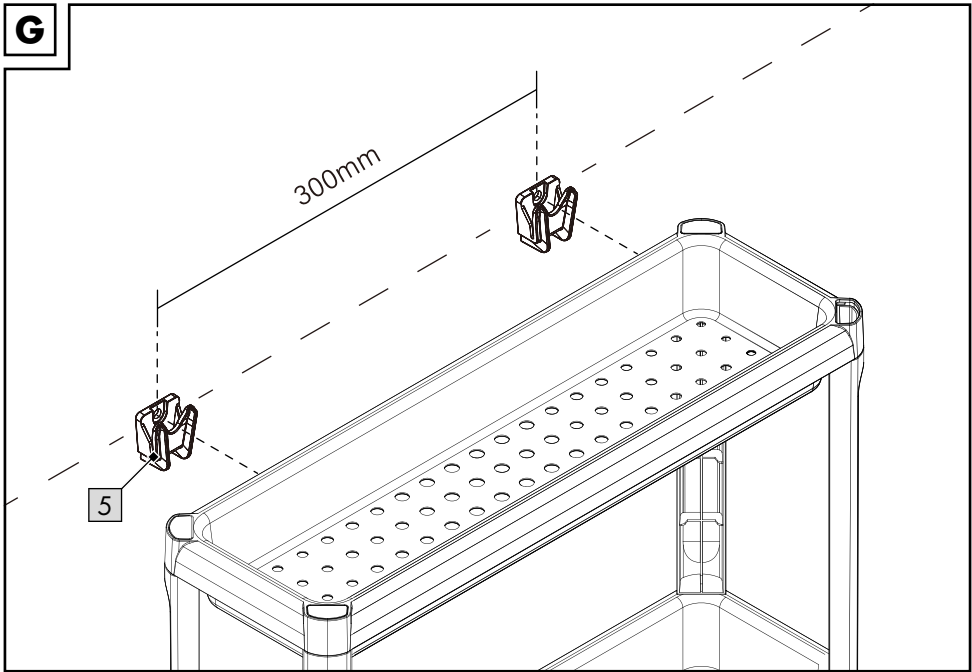


E

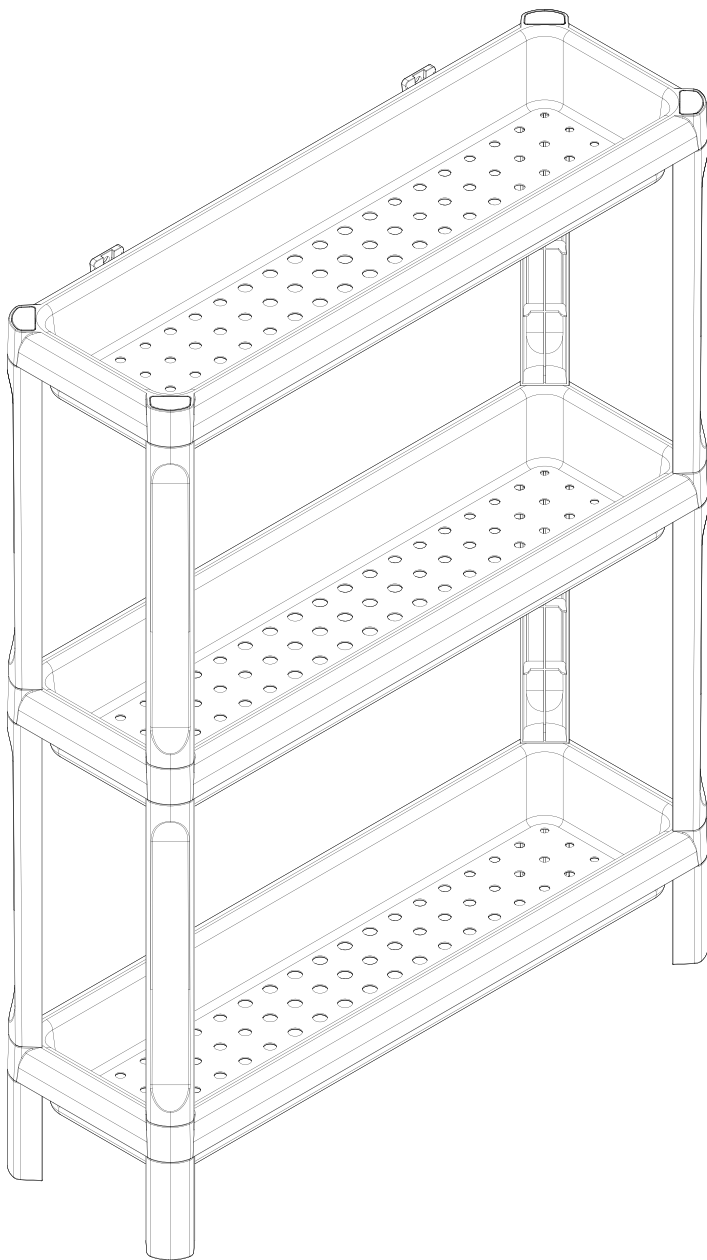
F



G



H



GB

**IMPORTANT, RETAIN FOR FUTURE REFERENCE:
READ CAREFULLY!**

HU

**FONTOS, KÉSŐBBI HIVATKOZÁSOK CÉLJÁBÓL
ŐRIZZE MEG: OLVASSA EL FIGYELMESEN!**

CZ

**DŮLEŽITÉ, UCHOVEJTE PRO POZDĚJŠÍ POUŽITÍ:
PEČLIVĚ SI PŘEČTĚTE!**

SK

**DÔLEŽITÉ, USCHOVAJTE PRE PRÍPAD POUŽITIA V
BUDÚCNOSTI: DÔKLADNE SI PREČÍTAJTE POKYNY!**

DE AT CH

**WICHTIG, FÜR SPÄTERE BEZUGNAHME
AUFBEWAHREN: SORGFÄLTIG LESEN!**

Congratulations!

You have chosen to purchase a high-quality product. Familiarise yourself with the product before using it for the first time.



Read the following assembly instructions and the safety information carefully.

Use the product only as described and only for the given areas of application. Store these assembly instructions carefully. When passing the product on to third parties, please also hand over all accompanying documents.

Scope of delivery (fig. A)

- 1 x plastic shelving unit, unassembled (1-4)
- 2 x wall attachment (5)
- 1 x assembly instructions

Technical data

Dimensions: approx. 53 x 17 x 71 cm (L x W x H)



Maximum load
(per shelf): 5kg



Date of manufacture (month/year):
04/2024

Intended use

The product is for use indoors and is not intended for commercial use.

Safety instructions



Danger to life!

- Never leave children unsupervised with the packaging material. Risk of suffocation.



Risk of injury!

- Children are not allowed to play with the item. In particular, point out to children that the item is not a toy.
- Do not make any modifications to the product!
- Before using the product check for correct stability.
- Stand the product on an even surface.
- The product may only be used under adult supervision and not as a toy.

- The product is not for climbing on or playing with! Make sure that people, especially children, do not pull themselves up on the product or lean against it. The product may tip over.
- Never stand or sit on the product.
- Secure the product with the wall attachment to prevent it from tipping over.
- Check whether the wall is suitable for mounting the product. Unsuitable wall surfaces can lead to injuries.
- Check regularly that all plugs are securely connected!
- Check the product for damage and wear before each use. The product may be used only when in good working order and condition!
- Observe the product's maximum load.

Assembly

1. Place the individual parts of the product on an even and soft surface. (Warning: Assembling the product on a hard surface can lead to scratching both the product and the floor!)
2. Assemble all product parts as shown in figs. B-F.
3. Install the product on the wall as shown in fig. G.

Attention: To prevent tipping over, this item must be mounted on the wall using the wall bracket (5). Drill a hole in the wall using a drill (not included in the scope of delivery) and attach the wall brackets to the wall using suitable mounting material (not included in the scope of delivery).

Note: Use only suitable mounting materials for wall mounting. Enquire at a specialist store if necessary.

Storage, cleaning

When not in use, always store the product clean and dry at room temperature. Clean only with water and a mild detergent, and wipe dry afterwards with a cloth.

IMPORTANT! Never clean the product with harsh cleaning agents.

Disposal



Dispose of the product and packaging materials in accordance with current local regulations. Store the packaging materials (foil bags, for example) out of the reach of children. For further information about disposal of the product no longer needed, contact your local council. Dispose of the product and the packaging in an environmentally friendly manner.



The Recycling Code distinguishes different materials to be returned for recycling. The Code consists of the recycling symbol for the recycling process and a number that identifies the material.

Notes on the guarantee and service handling

The product was produced with great care and under continuous quality control. DELTA-SPORT HANDELSKONTOR GmbH gives private end customers a three-year guarantee on this product from the date of purchase (guarantee period) in accordance with the following provisions.

The guarantee is only valid for material and manufacturing defects. The guarantee does not cover parts that are subject to normal wear and tear and that are thus considered wear parts (e.g. batteries) and it does not cover fragile parts such as switches or parts that are made of glass. Claims under this guarantee are excluded if the product has been used incorrectly, improperly, or contrary to the intended purpose, or if the provisions in the instructions for use were not observed, unless the end customer proves that a material or manufacturing defect exists that was not caused by one of the aforementioned circumstances.

Claims under the guarantee can only be made within the guarantee period by presenting the original sales receipt. Please therefore keep the original sales receipt. The guarantee period is not extended by any repairs carried out under the guarantee, under statutory guarantees, or as a gesture of goodwill. This also applies to replaced and repaired parts.

If you wish to make a claim please first contact the service hotline mentioned below or contact us by e-mail. If there is a guarantee case, then the product will be repaired or replaced free of charge to you or the purchase price will be refunded, depending on our choice. There are no further rights from the guarantee.

Your legal rights, in particular guarantee claims against the respective seller, are not limited by this guarantee.

IAN: 476673_2401



Service Great Britain

Tel.: 0800 404 7657

E-Mail: deltasport@idl.co.uk

Szívvel gratulálunk!

Vásárlásával kiváló minőségű terméket választott. Használatba vétele előtt ismerkedjen meg a termékkel.



Figyelmesen olvassa el az alábbi szerelési útmutatót, valamint a biztonsági utasításokat.

A terméket kizárólag az itt ismertetett módon, a rendeltetésének megfelelően használja. Gondosan őrizze meg a szerelési útmutatót. A termék továbbadásakor adja át az összes kapcsolódó dokumentumot is.

A csomag tartalma (A ábra)

- 1 x műanyag polc, szétszerelve (1–4)
- 2 x fali rögzítés (5)
- 1 x szerelési útmutató

Műszaki adatok

Méretek: kb. 53 x 17 x 71 cm (h x sz x ma)



Maximális terhelhetőség
(tárolóhelyenként): 5 kg



Gyártás dátuma (hónap/év):
04/2024

Rendeltetészerű használat

A termék beltéri használatra, nem kereskedelmi célú felhasználásra készült.

Biztonsági utasítások



Életveszély!

- A gyermekeket soha ne hagyja felügyelet nélkül a csomagolóanyaggal! Fulladásveszély áll fenn.



Sérülésveszély!

- A gyermekek nem játszhatnak a termékkel. A gyermekek figyelmét különösen hívja fel arra, hogy a termék nem játék.
- Tilos a terméken változtatásokat eszközölni!
- Használat előtt ellenőrizze, hogy a termék stabil-e.

- A terméket sík felületre kell állítani.
- A termék nem gyermekjáték, csak felnőtt közvetlen felügyelete mellett használható.
- A termék nem alkalmas arra, hogy rámászanak, és nem játszker! Gondoskodjon róla, hogy senki – különösen gyermekek – ne húzza fel magát a termékbe kapaszkodva, illetve ne támaszkodjon a termékre. A termék felborulhat.
- Soha ne álljon vagy üljön rá a termékre.
- Rögzítse a terméket a fali tartószerkezettel, hogy megakadályozza a felborulást.
- Ellenőrizze, hogy a fal alkalmas-e arra, hogy arra a terméket felszereljék. A nem megfelelő falfelületek sérüléseket okozhatnak.
- Rendszeresen ellenőrizze, hogy elég szorosak-e a rögzítőcsatok!
- Használat előtt mindig ellenőrizze, hogy nem látható-e sérülés vagy kopás jelei a terméken. A terméket csak kifogástalan állapotban szabad használni!
- Vegye figyelembe a termék maximális terhelhetőségét.

Összeszerelés

1. Helyezze a termék részegységeit egyenes és puha alapzatra. (Figyelmeztetés: a kemény alapzatra történő felállítás a termék és a padló megkarcolódásához vezethet!)
2. Szerelje össze a termék összes darabját a B–F ábrán látható módon.
3. Szerelje fel a terméket a falra a G ábrán látható módon.

Figyelmeztetés: a borulás megakadályozása érdekében a terméket a fali rögzítéssel (5) kell a falra szerelni. Fúrjon lyukat a falba fúróval (nem tartozék), és rögzítse a fali rögzítést a fallhoz megfelelő rögzítőanyaggal (nem tartozék).

Megjegyzés: a falra rögzítéshez csak megfelelő rögzítőanyagokat használjon. Adott esetben érdeklődjön egy szaküzletben.

Tárolás, tisztítás

A terméket mindig száraz, tiszta és szobahőmérsékletű helyen tárolja, ha azt nem használja. Csak vízzel és kímélő tisztítószerrel tisztítsa, majd törülközővel törölje szárazra. **FONTOS!** Ne használjon éles tisztítószerkeket a tisztításhoz.

Tudnivalók a hulladékkezelésről



A terméket és a csomagolóanyagokat a hatályos helyi előírásoknak megfelelően semmisítse meg. A csomagolóanyagokat (például fóliatasakokat) tartsa távol a gyermekektől. Az elhasznált termék ártalmatlanításával kapcsolatos további információkat a települési vagy városi önkormányzattól tudhatja meg. A terméket és a csomagolást környezetkímélő módon kell ártalmatlanítani.



Az újrahasznosítási kód az újrafelhasználási ciklusba való visszavezetésre (újrahasznosítás) szánt különböző anyagok azonosítására szolgál. A kód az újrahasznosítási ciklus újrahasznosítási szimbólumából és az anyagot azonosító számból áll.

A garanciával és a szerviz lebonyolításával kapcsolatos útmutató

A termék nagy gondossággal és állandó ellenőrzés mellett készült. A DELTA-SPORT HANDELS-KONTOR GmbH privát végső felhasználóknak a vásárlás dátumától számított három év (garancia időtartama) garanciát ad erre a termékre a következő rendelkezések szerint. A garancia csak anyaghibára és feldolgozási hibára érvényes. A garancia nem terjed ki a szokásos elhasználódásnak kitett, ezért kopó alkatrésznek tekintendő alkatrészekre (pl. elemek), valamint a törékeny alkatrészekre sem, például a kapcsolókra vagy az üvegből készült alkatrészekre.

Kizárásra kerül a garanciaigény, ha a terméket szakszerűtlenül vagy helytelenül, nem rendeltetésszerűen vagy nem az előírt használati körben használták, vagy figyelmen kívül hagyták a kezelési útmutató előírásait, kivéve, ha a végső felhasználó bizonyítja, hogy olyan anyag- vagy feldolgozási hiba áll fenn, amely nem a fent említett körülmények valamelyikéből ered.

A garanciaigény csak a garancia időtartamán belül, az eredeti pénztári bizonylat bemutatásával érvényesíthető. Ezért kérjük, őrizze meg az eredeti pénztári bizonylatot. A garancia, a törvényes garancia vagy a méltányosság alapján végzett esetleges javítások a garancia időtartamát nem hosszabbítják meg. Ez vonatkozik a kicserélt és javított alkatrészekre is.

Kérjük, hogy reklamáció esetén először az alábbi szervizvonalat hívja, vagy e-mailen keressen minket. Garanciális esetekben a terméket saját döntésünk alapján ingyenesen megjavítjuk, kicseréljük vagy megtérítjük a vételárat. A garanciából további jogok nem következnek.

A jelen garancia nem korlátozza az Ön törvényes jogait, különösen a mindenkorı értékesítıvel szembeni garanciaigényét.

IAN: 476673_2401

(HU) Szerviz Magyarország
Tel.: 06800 21225
E-Mail: deltasport@idl.hu

Srdečně blahopřejeme!

Svým nákupem jste se rozhodli pro kvalitní výrobek. Před prvním použitím se prosím seznamte s tímto výrobkem.



Pozorně si přečtete následující návod k sestavení a bezpečnostní pokyny.

Použijte tento výrobek pouze tak, jak je popsáno, a pro uvedené účely. Dobře si tento návod k sestavení uschovejte. Pokud výrobek předáte třetí osobě, předejte jí i veškerou dokumentaci.

Rozsah dodávky (obr. A)

1 x plastový regál, rozložený (1 - 4)

2 x nástěnný držák (5)

1 x návod k sestavení

Technická data

Rozměry: cca 53 x 17 x 71 cm (D x Š x V)



Maximální zatížení
(na každou polici): 5 kg



Datum výroby (měsíc/rok):
04/2024

Použití v souladu s určením

Výrobek je určen pouze pro použití v interiéru a nikoli pro podnikatelské použití.

Bezpečnostní pokyny



Ohrožení života!

- Nikdy nenechávejte děti bez dohledu s obalovým materiálem. Existuje nebezpečí udušení.



Nebezpečí úrazu!

- Děti si nesmí s výrobkem hrát. Upozorněte děti zejména na to, že výrobek není hračka.
- Na výrobku nesmí být prováděny žádné úpravy!
- Před použitím výrobku dbejte na správnou stabilitu.
- Výrobek postavte na rovný podklad.
- Výrobek se smí používat pouze pod dohledem dospělých a nikoli jako hračka.

- Výrobek není šplhadlo ani hračka! Zajistěte, aby na výrobek nestoupaly nebo se o něj neopíraly osoby, zejména děti. Výrobek se může převrátit.
- Nikdy si na výrobek nestoupejte nebo nesedejte.
- Zajistěte výrobek pomocí nástěnného držáku, aby se nepřevrhl.
- Ověřte, zda stěna pro montáž výrobku na stěnu je vhodná. Nevhodné podklady stěn mohou vést k úrazům.
- Kontrolujte pravidelně pevné usazení všech konektorů!
- Kontrolujte výrobek před každým použitím, zda není poškozen nebo opotřeben. Výrobek smí být používán pouze v bezvadném stavu!
- Dodržujte maximální zatížení výrobku.

Montáž

1. Položte jednotlivé díly na plochý a měkký podklad. (Upozornění: Postavení na tvrdý povrch může vést k poškrábání výrobku a podlahy!).
2. Sestavte všechny díly výrobku podle obrázku B - F.
3. Smontujte výrobek na stěnu jak ukazuje obr. G.

Upozornění: Aby se zabránilo převrácení, musí být tento výrobek namontován pomocí nástěnného držáku (5) na stěnu. Pomocí vrtačky (není součástí dodávky) vyvrtejte do stěny otvor a připevněte nástěnné držáky pomocí vhodného montážního materiálu (není součástí dodávky).

Upozornění: Pro montáž ke stěně používejte pouze vhodný montážní materiál. Případně se informujte v odborném obchodě.

Uskladnění, čištění

Pokud výrobek nepoužíváte, skladujte jej vždy suchý a čistý při pokojové teplotě. Čistěte pouze vodou a jemným čisticím prostředkem a následně otřete do sucha hadříkem.

DŮLEŽITÉ! K čištění nikdy nepoužívejte agresivní čisticí prostředky.

Pokyny k likvidaci



Výrobek a obalové materiály likvidujte podle aktuálních místních předpisů.

Uchovávejte obalové materiály (jako např. fóliové sáčky) nedostupné pro děti.

○ možnostech likvidace vysloužilého výrobku se informujte u Vaší obecní nebo městské správy.

Výrobek a obaly likvidujte ekologicky.



Recyklační kód slouží ke značení různých materiálů pro proces opětovného zhodnocení (recyklace). Kód sestává ze symbolu recyklace, který má odrážet proces zhodnocení, a čísla, které označuje materiál.

Pokyny k záruce a průběhu služby

Výrobek byl vyroben s velkou péčí a za stálé kontroly. DELTA-SPORT HANDELSKONTOR GmbH poskytuje koncovým privátním zákazníkům na tento výrobek tři roky záruky od data nákupu (záruční lhůta) podle následující ustanovení. Záruka se týká pouze vad materiálu a závad ve zpracování. Záruka se nevztahuje na díly, které podléhají běžnému opotřebení, a proto je třeba je považovat za opotřebitelné díly (např. baterie), ani na křehké díly, jako jsou vypínače nebo díly ze skla.

Nároky z této záruky jsou vyloučeny, pokud výrobek byl používán neodborně nebo nedovoleným způsobem nebo nikoli v rámci stanoveného účelu určení nebo předpokládaného rozsahu používání nebo nebyla dodržena zadání v návodu k obsluze, ledaže by koncový zákazník prokázal, že existuje vada materiálu nebo došlo k chybě ve zpracování, které nevyplývají z některé výše uvedených okolností.

Nároky ze záruky lze uplatnit pouze v rámci záruční lhůty po předložení originálního pokladního dokladu. Proto si prosím uschovejte originál pokladního dokladu. Doba záruky se neprodlužuje případnými opravami na základě záruky, zákonné záruky nebo kulance. Totéž platí také pro vyměněné a opravené díly.

Při reklamacích se prosím obraťte na níže uvedenou horkou linku servisu nebo se s námi spojte e-mailem. Pokud se vyskytne případ reklamace, výrobek Vám – dle naší volby – bezplatně opravíme, vyměníme nebo Vám vrátíme kupní cenu. Další práva ze záruky nevznikají.

Vaše zákonná práva, zejména nároky na zajištění záruky vůči konkrétnímu prodejci, nejsou touto zárukou omezena.

IAN: 476673_2401

Servis Česko

Tel.: 800 143 873

E-Mail: deltasport@idl.cz

Blahoželáme!

Svojím nákupom ste sa rozhodli pre kvalitný výrobok. Pred prvým použitím sa s výrobkom dôkladne oboznámte.



Pozorne si prečítajte tento montážny návod a bezpečnostné pokyny.

Výrobok používajte len uvedeným spôsobom a na uvedený účel. Tento montážny návod si dobre uschovajte. Pri odovzdávaní výrobku tretej osobe odovzdajte s výrobkom aj všetky podklady.

Obsah balenia (obr. A)

- 1 x plastový regál, rozložený (1-4)
- 2 x úchytka na stenu (5)
- 1 x montážny návod

Technické údaje

Rozmery: cca. 53 x 17 x 71 cm (D x Š x V)



Maximálne zaťaženie
(na poličku): 5 kg



Dátum výroby (mesiac/rok):
04/2024

Používanie podľa určenia

Výrobok je určený pre použitie v interiéri a nie pre komerčné účely.

Bezpečnostné pokyny



Nebezpečenstvo života!

- Nikdy nenechávajte deti bez dohľadu s obalovým materiálom. Hrozí nebezpečenstvo udusenía.



Nebezpečenstvo poranenia!

- Deti sa s výrobkom nesmú hrať. Upozornite hlavne deti na to, že výrobok nie je hračka.
- Na výrobku sa nesmú robiť žiadne modifikácie!
- Pred použitím výrobku dbajte na správnu stabilitu.
- Výrobok postavte na rovný podklad.
- Výrobok sa smie používať len pod dohľadom dospelých a nie ako hračka.

- Výrobok nie je zariadením na šplhanie alebo hranie! Zabezpečte, aby sa osoby, hlavne deti, nevyťahovali na výrobok alebo aby sa oň neopierali. Výrobok sa môže prevrátiť.
- Nikdy nestúpajte a ani si nesadajte na výrobok.
- Zaisťte výrobok pomocou úchytiak na stenu tak, aby ste zabránili prevráteniu.
- Skontrolujte, či je stena vhodná na montáž výrobku na stenu. Nevhodné podklady na stene môžu spôsobiť zranenia.
- Pravidelne kontrolujte pevné uchytenia všetkých rozpojiteľných spojení!
- Pred každým používaním výrobku skontrolujte, či nie je poškodený alebo opotrebovaný. Výrobok sa smie používať len v bezchybnom stave!
- Dbajte na maximálne zaťaženie výrobku.

Montáž

1. Položte jednotlivé časti výrobku na rovný a mäkký povrch. (Upozornenie: Postavenie na tvrdom povrchu môže viesť k poškrabaniu výrobku a podlahy!)
2. Zmontujte všetky časti výrobku, ako je zobrazené na obr. B - F.
3. Primontujte výrobok o stenu tak, ako je to zobrazené na obr. G.

Upozornenie: Aby ste zabránili prevráteniu, musíte tento výrobok pomocou úchytiak na stenu (5) primontovať o stenu. Pomocou vŕtačky (nie je obsahom balenia) vyvŕtajte do steny diery a upevnite do nej úchytky na stenu pomocou vhodného montážneho materiálu (nie je obsahom balenia).

Poznámka: Pre montáž na stenu používajte len vhodný montážny materiál. V prípade potreby sa informujte v špecializovanej predajni.

Skladovanie, čistenie

Pri nepoužívaní skladujte výrobok vždy suchý a čistý pri izbovej teplote. Čistite iba vodou a jemným čistiacim prostriedkom a potom utrite dosucha čistiacou handričkou.

DÔLEŽITÉ! Výrobok nikdy nečistite ostrými čistiacimi prostriedkami.

Pokyny k likvidácii



Výrobok a obalový materiál zlikvidujte podľa aktuálnych miestnych predpisov.

Obalový materiál (ako napr. fóliové vrecká) uschovajte mimo dosahu detí.

Ďalšie informácie o možnostiach likvidácie zastaraného výrobku dostanete na svojej obecnej alebo mestskej správe. Výrobok a obal zlikvidujte ekologicky.



Recyklačný kód slúži na označenie rôznych materiálov za účelom vrátenia do kolobehu opätovného používania (recykliácia). Kód pozostáva z recyklačného symbolu pre zobrazenie kolobehu opätovného používania a čísla, ktoré označuje materiál.

Pokyny k záruke a priebehu servisu


Výrobok bol vyrobený veľmi starostlivo a pod stálou kontrolou. Na tento výrobok poskytuje DELTA-SPORT HANDELSKONTOR GmbH súkromným koncovým užívateľom trojročnú záruku odo dňa kúpy (záručná lehota) po splnení nasledovných podmienok. Záruka platí len na chyby materiálu a spracovania. Záruka sa nevzťahuje na diely, ktoré podliehajú bežnému opotrebovaniu a preto sa považujú za diely podliehajúce opotrebovaniu (napr. batérie) alebo krehké diely, ako sú spínače alebo diely vyrobené zo skla.

Nároky z tejto záruky zanikajú, keď sa výrobok používal neodborne alebo nesprávne, mimo určenia na používanie alebo určeného rozsahu používania alebo neboli dodržané pokyny návodu na obsluhu, s výnimkou, že koncový užívateľ preukáže, že ide o chybu materiálu alebo spracovania, ktorá nebola spôsobená niektorou z hore uvedených okolností.

Záruku je možné uplatniť len počas záručnej lehoty po predložení originálu pokladničného dokladu. Originál pokladničného dokladu preto prosím uschovajte. Záručná doba sa kvôli prípadným záručným opravám, zákonnej záruke alebo ako obchodné gesto nepredlžuje. Platí to aj pre vymenené a opravené diely.

Pri reklamáciách sa prosím najskôr obráťte na dole uvedenú Service-Hotline alebo sa s nami spojte prostredníctvom e-mailu. Ak sa jedná o záručný prípad, výrobok – podľa našej voľby – bezplatne opravíme, vymeníme alebo vrátime kúpnu cenu. Ďalšie práva zo záruky nevyplývajú. Vaše zákonné práva, hlavne nároky na záručné plnenie voči príslušnému predajcovi, nie sú touto zárukou obmedzené.

IAN: 476673_2401

 Servis Slovensko
Tel.: 0850 232001
E-Mail: deltasport@lidl.sk

Herzlichen Glückwunsch!

Mit Ihrem Kauf haben Sie sich für einen hochwertigen Artikel entschieden. Machen Sie sich vor der ersten Verwendung mit dem Artikel vertraut.



Lesen Sie hierzu aufmerksam die nachfolgende Aufbauanleitung und die Sicherheitshinweise.

Benutzen Sie den Artikel nur wie beschrieben und für die angegebenen Einsatzbereiche. Bewahren Sie diese Aufbauanleitung gut auf. Händigen Sie alle Unterlagen bei Weitergabe des Artikels an Dritte ebenfalls mit aus.

Lieferumfang (Abb. A)

- 1 x Kunststoffregal, zerlegt (1-4)
- 2 x Wandbefestigung (5)
- 1 x Aufbauanleitung

Technische Daten

Maße: ca. 53 x 17 x 71 cm (L x B x H)



Maximale Belastung
(pro Ablage): 5 kg



Herstellungsdatum (Monat/Jahr):
04/2024

Bestimmungsgemäße

Verwendung

Der Artikel ist für den Gebrauch im Innenbereich und nicht für den gewerblichen Gebrauch bestimmt.

Sicherheitshinweise



Lebensgefahr!

- Lassen Sie Kinder niemals unbeaufsichtigt mit dem Verpackungsmaterial. Es besteht Erstickungsgefahr.



Verletzungsfahr!

- Kinder dürfen nicht mit dem Artikel spielen. Weisen Sie Kinder insbesondere darauf hin, dass der Artikel kein Spielzeug ist.
- Es dürfen keine Modifikationen am Artikel vorgenommen werden!

- Achten Sie vor der Benutzung des Artikels auf die richtige Stabilität.
- Stellen Sie den Artikel auf einen ebenen Untergrund.
- Der Artikel darf nur unter Aufsicht von Erwachsenen und nicht als Spielzeug verwendet werden.
- Der Artikel ist kein Kletter- oder Spielgerät! Stellen Sie sicher, dass sich Personen, insbesondere Kinder, nicht an dem Artikel hochziehen oder daran anlehnen. Der Artikel kann umfallen.
- Stellen oder setzen Sie sich niemals auf den Artikel.
- Sichern Sie den Artikel mit der Wandhalterung, um ein Umkippen zu vermeiden.
- Überprüfen Sie, ob die Wand für eine Wandmontage des Artikels geeignet ist. Ungeeignete Wanduntergründe können zu Verletzungen führen.
- Kontrollieren Sie regelmäßig den festen Sitz aller Steckverbindungen!
- Prüfen Sie den Artikel vor jedem Gebrauch auf Beschädigungen oder Abnutzungen. Der Artikel darf nur in einwandfreiem Zustand verwendet werden!
- Beachten Sie die maximale Belastung des Artikels.

Montage

1. Legen Sie die Einzelteile des Artikels auf einen flachen und weichen Untergrund. (Achtung: Ein Aufbau auf hartem Untergrund kann zur Verkratzung des Artikels und des Bodens führen!)
2. Montieren Sie alle Teile des Artikels, wie in Abb. B-F gezeigt.
3. Montieren Sie den Artikel an die Wand wie in Abb. G gezeigt.

Achtung: Um ein Umkippen zu verhindern, ist dieser Artikel mit der Wandbefestigung (5) an der Wand zu montieren. Bohren Sie mit einer Bohrmaschine (nicht im Lieferumfang enthalten) ein Loch in die Wand und befestigen Sie die Wandbefestigungen mit geeignetem Montagematerial an der Wand (nicht im Lieferumfang enthaltenen).

Hinweis: Verwenden Sie für die Wandmontage nur geeignetes Montagematerial. Erkundigen Sie sich ggf. im Fachhandel.

Lagerung, Reinigung

Lagern Sie den Artikel bei Nichtbenutzung immer trocken und sauber bei Raumtemperatur. Nur mit Wasser und einem milden Reinigungsmittel reinigen und anschließend mit einem Reinigungstuch trockenwischen. WICHTIG! Nie mit scharfen Reinigungsmitteln reinigen.

Hinweise zur Entsorgung



Entsorgen Sie den Artikel und die Verpackungsmaterialien entsprechend den aktuellen örtlichen Vorschriften. Bewahren Sie Verpackungsmaterialien (wie z. B. Folienbeutel) für Kinder unerschwinglich auf. Weitere Informationen zur Entsorgung des ausgedienten Artikels erhalten Sie bei Ihrer Gemeinde- oder Stadtverwaltung. Entsorgen Sie den Artikel und die Verpackung umwelt-schonend.



Der Recycling-Code dient der Kennzeichnung verschiedener Materialien zur Rückführung in den Wiederverwertungskreislauf (Recycling). Der Code besteht aus einem Recyclingsymbol für den Verwertungskreislauf und einer Nummer, die das Material kennzeichnet.

Hinweise zur Garantie und Serviceabwicklung

Der Artikel wurde mit großer Sorgfalt und unter ständiger Kontrolle produziert. DELTA-SPORT HANDELSKONTOR GmbH räumt privaten Endkunden auf diesen Artikel drei Jahre Garantie ab Kaufdatum (Garantiefrist) nach Maßgabe der folgenden Bestimmungen ein. Die Garantie gilt nur für Material- und Verarbeitungsfehler. Die Garantie erstreckt sich nicht auf Teile, die der normalen Abnutzung unterliegen und deshalb als Verschleißteile anzusehen sind (z. B. Batterien) sowie nicht auf zerbrechliche Teile wie Schalter oder Teile, die aus Glas gefertigt sind.

Ansprüche aus dieser Garantie sind ausgeschlossen, wenn der Artikel unsachgemäß oder missbräuchlich oder nicht im Rahmen der vorgesehenen Bestimmung oder des vorgesehenen Nutzungsumfangs verwendet wurde oder Vorgaben in der Anleitung/Anweisung nicht beachtet wurden, es sei denn, der Endkunde weist nach, dass ein Material- oder Verarbeitungsfehler vorliegt, der nicht auf einem der vorgenannten Umstände beruht.

Ansprüche aus der Garantie können nur innerhalb der Garantiefrist unter Vorlage des Originalkassenbelegs geltend gemacht werden. Bitte bewahren Sie deshalb den Originalkassenbeleg auf. Die Garantiefrist wird durch etwaige Reparaturen aufgrund der Garantie, gesetzlicher Gewährleistung oder Kulanz nicht verlängert. Dies gilt auch für ersetzte und reparierte Teile. Bitte wenden Sie sich bei Beanstandungen zunächst an die untenstehende Service-Hotline oder setzen Sie sich per E-Mail mit uns in Verbindung. Liegt ein Garantiefall vor, wird der Artikel von uns – nach unserer Wahl – für Sie kostenlos repariert, ersetzt oder der Kaufpreis erstattet. Weitere Rechte aus der Garantie bestehen nicht. Ihre gesetzlichen Rechte, insbesondere Gewährleistungsansprüche gegenüber dem jeweiligen Verkäufer, werden durch diese Garantie nicht eingeschränkt.

IAN: 476673_2401

DE Kundenservice Deutschland
Tel.: 0800 5435 111
E-Mail: deltasport@idl.de

AT Service Österreich
Tel.: 0800 447744
E-Mail: deltasport@idl.at

CH Service Schweiz
Tel.: 0800 56 44 33
E-Mail: deltasport@idl.ch

DELTA-SPORT HANDELSKONTOR GMBH

Wragekamp 6 • 22397 Hamburg

GERMANY



04/2024

Delta-Sport-Nr.: RK-15015

06.26.2024 / PM 12:46

IAN 476673_2401

4 