

SILVERCREST®



TEPPANYAKI-GRILL SPG 2000 B2

DE AT CH

TEPPANYAKI-GRILL

Bedienungsanleitung

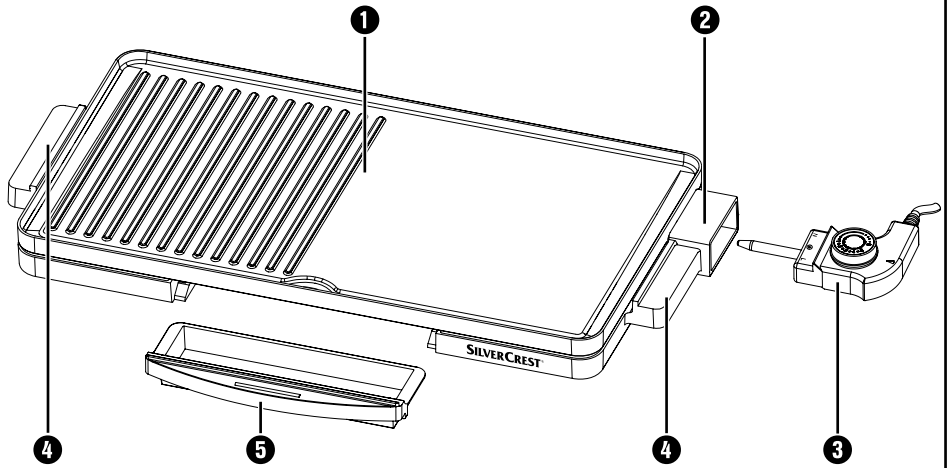
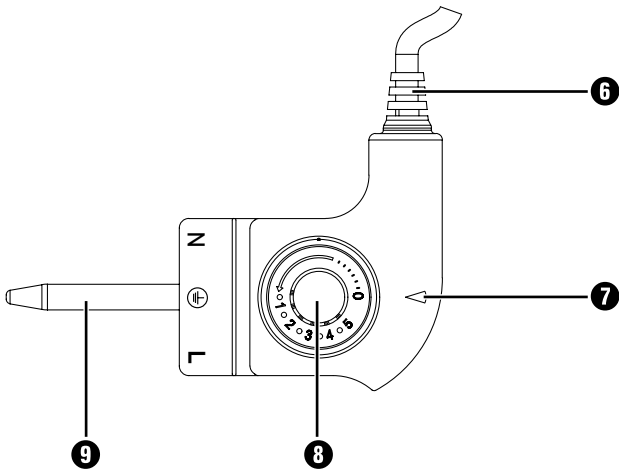
IAN 386427_2110

AT



DE AT CH

Klappen Sie vor dem Lesen die Seite mit den Abbildungen aus und machen Sie sich anschließend mit allen Funktionen des Gerätes vertraut.

A**B**

Inhaltsverzeichnis

Einleitung	2
Bestimmungsgemäßer Gebrauch	2
Lieferumfang	2
Gerätebeschreibung	2
Technische Daten	2
Sicherheitshinweise	3
Zusammenbauen und Aufstellen	6
Vor dem ersten Gebrauch	6
Thermostat-Einstellungen	6
Bedienen	7
Reinigung und Pflege	7
Aufbewahrung	8
Fehlerbehebung	9
Entsorgung	10
Garantie der Kompernaß Handels GmbH	10
Service	11
Importeur	11

Einleitung

Herzlichen Glückwunsch zum Kauf Ihres neuen Gerätes.

Sie haben sich damit für ein hochwertiges Produkt entschieden. Die Bedienungsanleitung ist Bestandteil dieses Produkts. Sie enthält wichtige Hinweise für Sicherheit, Gebrauch und Entsorgung. Machen Sie sich vor der Benutzung des Produkts mit allen Bedien- und Sicherheitshinweisen vertraut. Benutzen Sie das Produkt nur wie beschrieben und für die angegebenen Einsatzbereiche. Händigen Sie alle Unterlagen bei Weitergabe des Produkts an Dritte mit aus.

Bestimmungsgemäßer Gebrauch

Dieses Gerät dient ausschließlich dem Grillen von Lebensmitteln im Innenbereich. Dieses Gerät ist ausschließlich für die Benutzung in privaten Haushalten bestimmt. Benutzen Sie es nicht gewerblich.

Lieferumfang

- Teppanyaki-Grill
- Thermostat mit Netzkabel
- Fettauffangschale
- Bedienungsanleitung

HINWEIS

Kontrollieren Sie den Lieferumfang direkt nach dem Auspacken auf Vollständigkeit und Beschädigungen. Wenden Sie sich, wenn nötig, an den Service.

Gerätebeschreibung


Abbildung A:

- 1 Grillplatte
- 2 Anschlussbuchse
- 3 Thermostat (abnehmbar)
- 4 Griffe
- 5 Fettauffangschale (abnehmbar)


Abbildung B:

- 6 Netzkabel
- 7 Kontrollleuchte (rot)
- 8 Temperaturregler
- 9 Stecker


Technische Daten

Netzspannung	220-240 V ~ (Wechselstrom), 50-60 Hz
Leistungsaufnahme	2000 W
	Alle Teile dieses Gerätes, die mit Lebensmitteln in Berührung kommen, sind lebensmittelecht.

Thermostat

Typ	CTW-200A
Netzspannung	250 V ~ (Wechselstrom)
Stromaufnahme	10 A
N	Dieses Symbol kennzeichnet den N-Leiter (Neutralleiter).
L	Dieses Symbol kennzeichnet den L-Leiter (Außenleiter).
	Dieses Symbol kennzeichnet den PE-Leiter (Schutzerde).

Sicherheitshinweise** GEFAHR! ELEKTRISCHER SCHLAG!**

- ▶ Wenn die Netzanschlussleitung dieses Gerätes beschädigt wird, muss sie durch den Hersteller oder seinen Kundendienst oder eine ähnlich qualifizierte Person ersetzt werden, um Gefährdungen zu vermeiden.
- ▶ Schützen Sie das Netzkabel vor Berührungen mit heißen Geräteteilen. Benutzen Sie das Gerät niemals in der Nähe einer offenen Flamme, einer Heizplatte oder eines beheizten Ofens.
- ▶ Setzen Sie das Gerät nicht dem Regen aus und benutzen Sie es auch niemals in feuchter oder nasser Umgebung. Achten Sie darauf, dass das Netzkabel während des Betriebs niemals nass oder feucht wird.
- ▶ Kontrollieren Sie das Gerät vor der Verwendung auf äußere Schäden. Nehmen Sie ein beschädigtes oder heruntergefallenes Gerät nicht in Betrieb.
- ▶ Das Netzkabel muss regelmäßig auf Zeichen von Beschädigungen untersucht werden. Falls das Netzkabel beschädigt ist, darf das Gerät nicht mehr benutzt werden.
- ▶ Das Gerät muss an eine Steckdose mit Schutzleiter angeschlossen werden.
- ▶ Das Gerät darf nicht mit Feuchtigkeit, wie Regen oder Nässe, in Berührung kommen.
- ▶ Berühren Sie das Gerät niemals mit nassen Händen.
-  Tauchen Sie das Gerät und den Thermostat niemals in Wasser oder andere Flüssigkeiten! Hier kann Lebensgefahr durch elektrischen Schlag entstehen, wenn im Betrieb Flüssigkeitsreste auf spannungsführende Teile gelangen.
- ▶ Ziehen Sie nach Gebrauch, zur Reinigung, zur Montage oder zum Bewegen des Gerätes immer den Netzstecker aus der Steckdose. Ziehen Sie nur am Netzstecker selbst, nicht am Netzkabel.

⚠️ WARNUNG! VERLETZUNGSGEFAHR!

- ▶ Dieses Gerät kann von Kindern ab 8 Jahren sowie von Personen mit reduzierten physischen, sensorischen oder mentalen Fähigkeiten oder Mangel an Erfahrung und/oder Wissen benutzt werden, wenn sie beaufsichtigt oder bezüglich des sicheren Gebrauchs des Gerätes unterwiesen wurden und die daraus resultierenden Gefahren verstanden haben.
- ▶ Kinder dürfen nicht mit dem Gerät spielen.
- ▶ Reinigung und Benutzerwartung dürfen nicht durch Kinder durchgeführt werden, es sei denn, sie sind älter als 8 Jahre und beaufsichtigt.
- ▶ Kinder jünger als 8 Jahre sind vom Gerät und der Anschlussleitung fernzuhalten.
- ▶ Lassen Sie Kinder niemals unbeaufsichtigt mit dem Verpackungsmaterial. Halten Sie Kinder von der Verpackung und vom Gerät fern. Es besteht Erstickungsgefahr!
- ▶ Lassen Sie das Gerät nach dem Gebrauch abkühlen, bevor Sie es reinigen! Verbrennungsgefahr!
- ▶ Stellen Sie das Gerät möglichst in der Nähe einer Steckdose auf. Sorgen Sie dafür, dass der Netzstecker bei Gefahr schnell erreichbar ist und das Netzkabel nicht zur Stolperfalle werden kann.
- ▶ Stellen Sie das Gerät niemals in der Nähe von oder unter brennbaren Gegenständen auf, insbesondere nicht unter Gardinen oder Hängeschränke.
- ▶ Sorgen Sie für einen sicheren Stand des Gerätes.



Vorsicht! Heiße Oberfläche!

- ▶ Lassen Sie das Gerät während des Betriebs niemals unbeaufsichtigt.
- ▶ Benutzen Sie das Gerät nicht weiter, wenn es beschädigt ist.

ACHTUNG! SACHSCHADEN!

- ▶ Benutzen Sie keine externe Zeitschaltuhr oder ein separates Fernwerkssystem, um das Gerät zu betreiben.
- ▶ Lassen Sie das Gerät während des Betriebes niemals unbeaufsichtigt.
- ▶ Stellen Sie sicher, dass das Gerät, das Netzkabel oder der Netzstecker nicht mit heißen Quellen, wie Kochplatten oder offenen Flammen, in Berührung kommen.
- ▶ Benutzen Sie keine Kohle oder ähnliche Brennstoffe, um das Gerät zu betreiben!
- ▶ Schützen Sie die Antihaftbeschichtung der Grillplatte, indem Sie keine metallischen Werkzeuge wie Messer, Gabel usw. benutzen. Wenn die Antihaftbeschichtung beschädigt ist, benutzen Sie das Gerät nicht weiter.
- ▶ Betreiben Sie das Gerät ausschließlich mit dem mitgelieferten Originalzubehör.
- ▶ Betreiben Sie das Gerät nur im vollständig zusammengebauten Zustand! Durch die entstehenden hohen Temperaturen können Flüssigkeiten brennen und bei einem nicht vollständig montiertem Gerät auf den Tisch/die Stellfläche tropfen!
- ▶ Benutzen Sie das Gerät nur mit dem mitgelieferten Thermostat.
- ▶ Betreiben Sie das Gerät niemals ohne Fettauffangschale. Fett und heiße Flüssigkeit tropfen ansonsten auf die Unterlage des Gerätes!
- ▶ Benutzen Sie das Gerät nur auf einer hitzebeständigen Oberfläche.
- ▶ Stellen Sie keine Töpfe, Pfannen oder sonstiges Kochgeschirr auf die Grillplatte.
- ▶ Verwenden Sie keine Alufolie, um das Grillgut zu garen und kleiden Sie die Grillplatte nicht mit Alufolie aus.

Zusammenbauen und Aufstellen

⚠️ WARNUNG! BRANDGEFAHR!

- ▶ Stellen Sie das Gerät niemals unter Hängeschränke oder neben Gardinen, Schrankwänden oder anderen entzündlichen Gegenständen.
 - ▶ Stellen Sie das Gerät mit einem Abstand von mindestens 70 cm zu brennbaren Materialien (z. B. Gardinen) auf.
 - ▶ Stellen Sie das Gerät nur auf eine hitzebeständige Unterlage.
- 1) Entnehmen Sie alle Teile aus dem Karton und entfernen Sie das Verpackungsmaterial und eventuelle Schutzfolien.
 - 2) Reinigen Sie alle Teile, wie im Kapitel „Reinigung und Pflege“ beschrieben. Stellen Sie sicher, dass alle Teile vollständig getrocknet sind.
 - 3) Stellen Sie das Gerät auf eine hitzebeständige, saubere und ebene Fläche.
 - 4) Stecken Sie den Stecker **④** des Thermostats **③** in die Anschlussbuchse **②**. Achten Sie darauf, dass der Thermostat **③** bis zum Anschlag in die Anschlussbuchse **②** eingeschoben wird. Ansonsten kann das Gerät nicht aufheizen!

Vor dem ersten Gebrauch

- 1) Stecken Sie den Netzstecker in eine Netzsteckdose und stellen Sie den Temperaturregler **⑤** auf Stufe 5. Das Gerät heizt auf.
- 2) Warten Sie 10 Minuten ab.
- 3) Ziehen Sie dann den Netzstecker und lassen Sie das Gerät abkühlen.

HINWEIS

- ▶ Beim erstmaligen Aufheizen des Gerätes kann es durch fertigungsbedingte Rückstände zu leichter Rauch- und Geruchsentwicklung kommen. Das ist normal und völlig ungefährlich. Sorgen Sie für ausreichende Belüftung, öffnen Sie zum Beispiel ein Fenster.

- 4) Wischen Sie die Grillplatte **①** nach dem Abkühlen mit einem feuchten Tuch ab.
- 5) Reinigen Sie die Fettauffangschale **⑥** wie im Kapitel „Reinigung und Pflege“ beschrieben.
- 6) Stellen Sie sicher, dass alle Teile vollständig getrocknet sind, bevor Sie das Gerät in Betrieb nehmen.

Das Gerät ist nun betriebsbereit.

Thermostat-Einstellungen

Mit dem Temperaturregler **⑤** am Thermostat **③** können Sie die Temperaturstufen einstellen.

Stufe 0	Grill ausgeschaltet
Stufe 1	Grill eingeschaltet; niedrige Temperatur
Stufe > 1 - 3	Grill eingeschaltet; mittlere Temperatur
Stufe > 3 - 5	Grill eingeschaltet; hohe Temperatur

Je nach Umgebungstemperatur kann das Aufheizen an verschiedenen Positionen des Temperaturreglers **⑤** beginnen.

Sobald Sie eine Temperaturstufe einstellen, leuchtet die Kontrollleuchte **⑦** auf. Wenn die eingestellte Temperatur erreicht ist, erlischt die Kontrollleuchte **⑦**.

Jedoch kann diese immer wieder aufleuchten und erlöschen. Das bedeutet, dass das Gerät die Temperatur hält und wieder etwas aufgeheizt hat.

HINWEIS

- ▶ Wählen Sie die korrekte Temperaturstufe durch Ausprobieren aus. Die niedrigeren und mittleren Temperaturstufen sind dabei eher für Gemüse, Früchte und empfindliche Lebensmittel und die hohen Temperaturstufen für Fleisch geeignet.

Bedienen

⚠️ WARNUNG! VERLETZUNGSGEFAHR!

- ▶ Während der Benutzung ist die Grillplatte **1** sehr heiß! Berühren Sie nur den Temperaturregler **8** und die seitlichen Griffe **4**!

Die Grillplatte **1** ist in zwei Bereiche unterteilt: eine geriffelte und eine glatte Seite.

- Die geriffelte Seite der Grillplatte **1** ist ideal für Fleisch und Geflügel; das Grillgut erhält das typische Streifenmuster und wird dabei fettarm gegart.
- Die glatte Seite der Grillplatte **1** eignet sich dagegen zum Braten, wenn die Lebensmittel den größtmöglichen Kontakt zur heißen Fläche benötigen, z. B. um eine besonders krosse Kruste zu erhalten. Diese Seite eignet sich am besten für Fisch, Gemüse, Eier, Speck.

- 1) Stellen Sie sicher, dass die Fettauffangschale **5** unter der Grillplatte **1** sitzt.
- 2) Stecken Sie den Netzstecker in eine Netzsteckdose und wählen Sie eine Temperaturstufe mit dem Temperaturregler **8**.
Die Kontrollleuchte **7** leuchtet und das Gerät heizt auf.
Sobald die Kontrollleuchte **7** erlischt, ist das Gerät aufgeheizt.
Legen Sie die Lebensmittel nach Belieben auf die Grillplatte **1**. Fett und Flüssigkeiten laufen während des Grillens in die Fettauffangschale **5**.
- 3) Kontrollieren Sie das Grillergebnis regelmäßig und wenden Sie das Grillgut. Wenn Sie zufrieden sind, nehmen Sie das Grillgut von der Grillplatte **1**.


ACHTUNG! SACHSCHADEN!

- ▶ Benutzen Sie keine metallischen Werkzeuge wie Messer, Gabel usw. Wenn die Antihftbeschichtung beschädigt ist, benutzen Sie das Gerät nicht weiter.
- 4) Wenn Sie keine weiteren Lebensmittel grillen wollen, stellen Sie den Temperaturregler **8** auf „0“ und ziehen Sie den Netzstecker aus der Netzsteckdose. Nur so ist das Gerät ausgeschaltet.

Reinigung und Pflege

⚠️ GEFAHR - ELEKTRISCHER SCHLAG!

- ▶ Ziehen Sie vor jeder Reinigung den Netzstecker aus der Netzsteckdose! Es besteht die Gefahr eines elektrischen Schlages!

-  Tauchen Sie den Thermostat **3** niemals in Wasser oder andere Flüssigkeiten!

⚠️ WARNUNG! VERLETZUNGSGEFAHR!

- ▶ Lassen Sie das Gerät immer erst abkühlen, bevor Sie es reinigen. Es besteht sonst Verbrennungsgefahr!


ACHTUNG! SACHSCHADEN!

- ▶ Verwenden Sie keine scheuernden oder aggressiven Reinigungsmittel. Diese können die Oberfläche beschädigen!

- ▶ Benutzen Sie keine metallischen Werkzeuge wie Messer, Gabel usw. Wenn die Antihftbeschichtung beschädigt ist, benutzen Sie das Gerät nicht weiter.

- Reinigen Sie das Gerät am besten sofort nach dem Abkühlen. Dann lassen sich Lebensmittelreste leichter entfernen.
- Nehmen Sie das Gerät zum Reinigen auseinander:
 - Ziehen Sie den Thermostat **3** aus der Anschlussbuchse **2**.
 - Ziehen Sie vorsichtig die Fettauffangschale **5** aus dem Gerät.
- Leeren Sie die Fettauffangschale **5** aus. Spülen Sie diese dann in warmem Wasser und geben Sie ein mildes Spülmittel hinzu. Spülen Sie die Fettauffangschale **5** danach mit klarem Wasser aus und trocknen Sie diese ab.

HINWEIS

- ▶  Die Fettauffangschale **5** kann auch in der Spülmaschine gereinigt werden. Wir empfehlen, die Fettauffangschale **5** in den oberen Korb der Spülmaschine zu legen. Achten Sie darauf, dass die Fettauffangschale **5** nicht eingeklemmt wird. Bei zu hohen Temperaturen kann diese sich sonst verformen.

- Wischen Sie, nach dem Erkalten, die Grillplatte **1** mit einem feuchten Tuch ab. Bei hartnäckigen Verschmutzungen nutzen Sie einen nicht scheuernden Schwamm mit etwas Spülmittel und wischen Sie dann mit klarem Wasser nach. Vor der erneuten Benutzung muss die Grillplatte **1** vollständig trocken sein.
- Wischen Sie das Gerät und den Thermostat **3** mit einem feuchten Tuch ab. Bei Bedarf geben Sie ein mildes Spülmittel auf das Tuch und wischen Sie mit klarem Wasser nach. Trocknen Sie alles gut ab.
- Bauen Sie das Gerät wieder zusammen.

Aufbewahrung

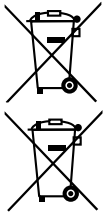
- Bewahren Sie das gereinigte Gerät an einem sauberen, staubfreien und trockenen Ort auf.

Fehlerbehebung

Fehler	Ursache	Lösung
Das Gerät funktioniert nicht.	Der Netzstecker ist nicht mit dem Stromnetz verbunden.	Stecken Sie den Netzstecker in eine Netzsteckdose.
	Die Netzsteckdose ist defekt.	Benutzen Sie eine andere Netzsteckdose.
	Der Thermostat ❸ ist nicht richtig eingesteckt.	Stecken Sie den Thermostat ❸ richtig in die Anschlussbuchse ❷.
	Das Gerät ist defekt.	Wenden Sie sich an den Service.
Die Kontrollleuchte ❷ leuchtet immer wieder auf und erlischt dann wieder.	Das Gerät hält die Temperatur. Dafür ist es nötig, dass das Gerät immer wieder kurz aufheizt. Dabei leuchtet die Kontrollleuchte ❷.	Es liegt kein Fehler vor.
Die Kontrollleuchte ❷ leuchtet nicht.	Das Gerät ist defekt.	Wenden Sie sich an den Service.
	Das Gerät hat aufgeheizt.	Es liegt kein Fehler vor.

Sollten sich die Störungen nicht mit oben stehenden Fehlerbehebungen beheben lassen, oder wenn Sie andere Arten von Störungen feststellen, wenden Sie sich bitte an unseren Service.

Entsorgung



Das nebenstehende Symbol einer durchgestrichenen Mülltonne auf Rädern zeigt an, dass dieses Gerät der Richtlinie 2012/19/EU unterliegt. Diese Richtlinie besagt, dass Sie dieses Gerät am Ende seiner Nutzungszeit nicht mit dem normalen Haushaltsmüll entsorgen dürfen, sondern in speziell eingerichteten Sammelstellen, Wertstoffhöfen oder Entsorgungsbetrieben abgeben müssen.

Diese Entsorgung ist für Sie kostenfrei. Schonen Sie die Umwelt und entsorgen Sie fachgerecht.

Für den deutschen Markt gilt:

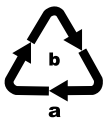
Beim Kauf eines Neugerätes haben Sie das Recht, das entsprechende Altgerät an Ihren Händler zurückzugeben. Händler von Elektro- und Elektronikgeräten mit einer Verkaufsfläche von mindestens 400 qm sowie Lebensmittelhändler mit einer Verkaufsfläche von mindestens 800 qm, die regelmäßig Elektro- und Elektronikgeräte verkaufen, sind außerdem verpflichtet, Altgeräte unentgeltlich zurückzunehmen, auch ohne dass ein Neugerät gekauft wird, wenn die Altgeräte in keiner Abmessung größer sind als 25 cm. Informieren Sie sich auch bei Ihrem Händler über die Rücknahmemöglichkeiten vor Ort.



Möglichkeiten zur Entsorgung des ausgedienten Produkts erfahren Sie bei Ihrer Gemeinde- oder Stadtverwaltung.



Die Verpackung besteht aus umweltfreundlichen Materialien, die Sie über die örtlichen Recyclingstellen entsorgen können.



Entsorgen Sie die Verpackung umweltgerecht: Beachten Sie die Kennzeichnung auf den verschiedenen Verpackungsmaterialien und trennen

Sie diese gegebenenfalls gesondert. Die Verpackungsmaterialien sind gekennzeichnet mit Abkürzungen (a) und Ziffern (b) mit folgender Bedeutung: 1-7: Kunststoffe, 20-22: Papier und Pappe, 80-98: Verbundstoffe.

Garantie der Kompernaß Handels GmbH

Sehr geehrte Kundin, sehr geehrter Kunde,

Sie erhalten auf dieses Gerät 3 Jahre Garantie ab Kaufdatum. Im Falle von Mängeln dieses Produkts stehen Ihnen gegen den Verkäufer des Produkts gesetzliche Rechte zu. Diese gesetzlichen Rechte werden durch unsere im Folgenden dargestellte Garantie nicht eingeschränkt.

Garantiebedingungen

Die Garantiefrist beginnt mit dem Kaufdatum. Bitte bewahren Sie den Kassenbon gut auf. Dieser wird als Nachweis für den Kauf benötigt.

Tritt innerhalb von drei Jahren ab dem Kaufdatum dieses Produkts ein Material- oder Fabrikationsfehler auf, wird das Produkt von uns – nach unserer Wahl – für Sie kostenlos repariert, ersetzt oder der Kaufpreis erstattet. Diese Garantieleistung setzt voraus, dass innerhalb der Dreijahresfrist das defekte Gerät und der Kaufbeleg (Kassenbon) vorgelegt und schriftlich kurz beschrieben wird, worin der Mangel besteht und wann er aufgetreten ist.

Wenn der Defekt von unserer Garantie gedeckt ist, erhalten Sie das reparierte oder ein neues Produkt zurück. Mit Reparatur oder Austausch des Produkts beginnt kein neuer Garantiezeitraum.

Garantiezeit und gesetzliche Mängelansprüche

Die Garantiezeit wird durch die Gewährleistung nicht verlängert. Dies gilt auch für ersetzte und reparierte Teile. Eventuell schon beim Kauf vorhandene Schäden und Mängel müssen sofort nach dem Auspacken gemeldet werden. Nach Ablauf der Garantiezeit anfallende Reparaturen sind kostenpflichtig.

Garantieumfang

Das Gerät wurde nach strengen Qualitätsrichtlinien sorgfältig produziert und vor Auslieferung gewissenhaft geprüft.

Die Garantieleistung gilt für Material- oder Fabrikationsfehler. Diese Garantie erstreckt sich nicht auf Produktteile, die normaler Abnutzung ausgesetzt sind und daher als Verschleißteile angesehen werden können oder für Beschädigungen an zerbrechlichen Teilen, z. B. Schalter, Akkus oder Teile, die aus Glas gefertigt sind.

Diese Garantie verfällt, wenn das Produkt beschädigt, nicht sachgemäß benutzt oder gewartet wurde. Für eine sachgemäße Benutzung des Produkts sind alle in der Bedienungsanleitung aufgeführten Anweisungen genau einzuhalten. Verwendungszwecke und Handlungen, von denen in der Bedienungsanleitung abgeraten oder vor denen gewarnt wird, sind unbedingt zu vermeiden.

Das Produkt ist nur für den privaten und nicht für den gewerblichen Gebrauch bestimmt. Bei missbräuchlicher und unsachgemäßer Behandlung, Gewaltanwendung und bei Eingriffen, die nicht von unserer autorisierten Serviceniederlassung vorgenommen wurden, erlischt die Garantie.

Abwicklung im Garantiefall

Um eine schnelle Bearbeitung Ihres Anliegens zu gewährleisten, folgen Sie bitte den folgenden Hinweisen:

- Bitte halten Sie für alle Anfragen den Kassenbon und die Artikelnummer (IAN) 386427_2110 als Nachweis für den Kauf bereit.
- Die Artikelnummer entnehmen Sie bitte dem Typenschild am Produkt, einer Gravur am Produkt, dem Titelblatt der Bedienungsanleitung (unten links) oder dem Aufkleber auf der Rück- oder Unterseite des Produktes.
- Sollten Funktionsfehler oder sonstige Mängel auftreten, kontaktieren Sie zunächst die nachfolgend benannte Serviceabteilung **telefonisch** oder per **E-Mail**.
- Ein als defekt erfasstes Produkt können Sie dann unter Beifügung des Kaufbelegs (Kassenbon) und der Angabe, worin der Mangel besteht und wann er aufgetreten ist, für Sie portofrei an die Ihnen mitgeteilte Serviceanschrift übersenden.



Auf www.lidl-service.com können Sie diese und viele weitere Handbücher, Produktvideos und Installationssoftware herunterladen.

Mit diesem QR-Code gelangen Sie direkt auf die Lidl-Service-Seite (www.lidl-service.com) und können durch die Eingabe der Artikelnummer (IAN) 386427_2110 Ihre Bedienungsanleitung öffnen.

Service

DE Service Deutschland

Tel.: 0800 5435 111 (kostenfrei
aus dem dt. Festnetz / Mobilfunknetz)
E-Mail: kompernass@lidl.de

AT Service Österreich

Tel.: 0820 201 222
E-Mail: kompernass@lidl.at

CH Service Schweiz

Tel.: 0800 56 44 33
E-Mail: kompernass@lidl.ch

IAN 386427_2110

Importeur

Bitte beachten Sie, dass die folgende Anschrift keine Serviceanschrift ist. Kontaktieren Sie zunächst die benannte Servicestelle.

KOMPERNASS HANDELS GMBH
BURGSTRASSE 21
44867 BOCHUM
DEUTSCHLAND
www.kompernass.com

KOMPERNASS HANDELS GMBH

BURGSTRASSE 21

44867 BOCHUM

GERMANY

www.kompennass.com

Stand der Informationen:

02/2022 · Ident.-No.: SPG2000B2-012022-2

IAN 386427_21 10