


## Wskazówki bezpieczeństwa

 Przeczytać instrukcję obsługi i zachować ją do późniejszego wykorzystania.

Niniejsza instrukcja obsługi należy do tego produktu. Zawiera ona ważne informacje na temat bezpieczeństwa, użytkowania i konserwacji. Przed przystąpieniem do użytkowania produktu uważnie przeczytać instrukcję obsługi.

W szczególności zwracać uwagę na wskazówki bezpieczeństwa i ostrzeżenia. Nieprzestrzeganie instrukcji zawartych w niniejszej instrukcji obsługi może prowadzić do poważnych obrażeń lub uszkodzeń produktu. Przekazując produkt osobom trzecim, należy również dołączyć niniejszą instrukcję obsługi. Instrukcję obsługi przechowywać w bezpiecznym miejscu w celu wykorzystania w przyszłości.

## Użytkowanie zgodne z przeznaczeniem

Wielofunkcyjny ściągacz izolacji jest skonstruowany do następujących zastosowań:

- do odcinania kabli i zdejmowania izolacji
- Produkt nadaje się do zaciskania końcówek kablowych / złączy wtykowych

Produktu wolno używać tylko zgodnie z podanym przeznaczeniem. Każde inne użycie wykraczające poza opisane zastosowanie jest zabronione! Za szkody lub obrażenia wynikłe z użytkowania niezgodnego z przeznaczeniem odpowiada użytkownik.

Wolno stosować tylko akcesoria przeznaczone do niniejszego produktu.

Elementem użytkowania zgodnego z przeznaczeniem jest także przestrzeganie wskazówek bezpieczeństwa oraz eksploatacyjnych zawartych w instrukcji obsługi.

Osoby, które zajmują się obsługą i konserwacją produktu, muszą się zapoznać z tymi czynnościami i być poinstruowane o możliwych zagrożeniach. Ponadto należy dokładnie przestrzegać wszelkich obowiązujących przepisów BHP.

Modyfikacje produktu wyłączają odpowiedzialność producenta za wynikłe z tego tytułu szkody.

Produkt nie został skonstruowany do stosowania komercyjnego, rzemieślniczego ani przemysłowego, lecz do użytku prywatnego typu hobbystycznego i „zrób-to-sam”. Wszelkie inne zastosowania są wyraźnie wykluczone i są uważane za użytkowanie niezgodne z przeznaczeniem.

Bezwzględnie stosować się do wskazówek bezpieczeństwa i uważnie zapoznać się z nimi przed przystąpieniem do użytkowania. Instrukcję obsługi należy zachować, tak by można było ją przekazać wraz z urządzeniem osobom trzecim.

## Wskazówki bezpieczeństwa dotyczące użytkowania wielofunkcyjnego ściągacza izolacji

### OSTRZEŻENIE!

**Przeczytać wskazówki bezpieczeństwa i użytkowania. Niestosowanie się do wskazówek bezpieczeństwa i użytkowania może skutkować ciężkimi obrażeniami ciała. Zachować wszystkie wskazówki bezpieczeństwa i instrukcje na przyszłość.**

- Przed każdym użyciem sprawdzić produkt pod kątem nienagannego stanu technicznego. W razie wątpliwości skonsultować się z fachowcem.
- Nie używać uszkodzonych części.
- Produkt nie jest przeznaczony do użytku przez osoby (w tym dzieci) o ograniczonych zdolnościach fizycznych, sensorycznych lub umysłowych bądź nieposiadających odpowiedniego doświadczenia lub wiedzy. Dzieci powinny być pod opieką, aby zapewnić, że nie bawią się produktem.
- Nie wolno modyfikować konstrukcji produktu, naprawy mogą być wykonywane tylko przez przeszkolony personel. Istnieje ryzyko zgniecenia i skaleczenia.
- Nie narażać produktu na działanie ekstremalnie wysokich temperatur, zimna, wilgoci ani bezpośrednio promieniowanie słoneczne.
- Nie trzymać żadnych części ciała między ruchomymi częściami szczypiec, aby uniknąć zgniecenia i ran ciętych.

- **Praca z narzędziami do odizolowywania jest dozwolona na kablach i przewodach niebędących pod napięciem.**

## Użytkowanie



Rys. 1



Rys. 2



Rys. 3

Przed rozpoczęciem pracy wielofunkcyjny ściągacz do izolacji musi być sprawny technicznie.

- Po każdym cyklu pracy usuwać pozostałości ze szczęk zaciskowych i narzędzia tnącego.
- Regularnie zabezpieczać części lekkim olejem maszynowym.

- Rozmiar zacisków: 0,5–2,0 mm<sup>2</sup>
- Do kabli o średnicy 0,6/0,8/1,0/1,3/1,6/2,0/2,6 mm
- Średnica drutu: AWG 22/20/18/16/14/12/10
- Nieizolowane przyłącza 0,5 ~ 6,0 mm<sup>2</sup> (AWG 12 ~ 22)

## Cięcie kabli i odizolowywanie

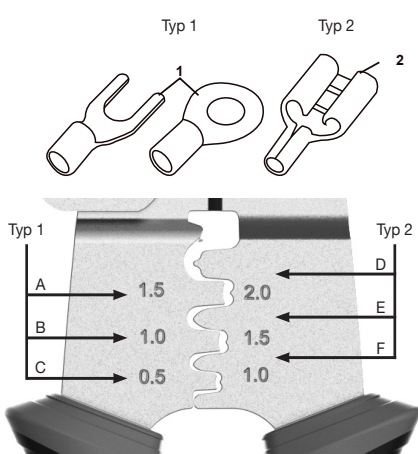
- W celu odcięcia kabla wprowadzić go na żadaną długość (**rys. 3**) i całkowicie zacisnąć szczypce.
- W celu odizolowania kabla wprowadzić go do znajdującego się na głowce szczypiec wgłębienia, które odpowiada średnicy kabla, a następnie zacisnąć szczypce. Wyjąć pozbawiony izolacji kabel ze szczypiec. (**Rys. 1**)

## Zaciskanie końcówek kablowych / złączy wtykowego

- W celu zaciśnięcia nasunąć końcówkę kablową / złącze wtykowe na odizolowany kabel.
- Następnie zacisnąć kabel z końcówką kablową / złączem wtykowym w dopasowanym uchwycie przez całkowite ściśnięcie szczypiec. Różne uchwyty połączeń wtykowych znajdują się powyżej uchwytów szczypiec. (**Rys. 2**)
- Na koniec sprawdzić złącze stykowe pod kątem prawidłowego osadzenia.

*Końcówki kabla: (brak w zakresie dostawy)*

Nieizolowane końcówki kablowe - typ 1			Nieizolowane końcówki kablowe - typ 2		
Szczęki zaciskowe	mm <sup>2</sup>	AWG	Szczęki zaciskowe	mm <sup>2</sup>	AWG
A	1,5-2,5	16 - 14	D	1,5-6,0	16 - 12
B	1,0-1,5	19 - 16	E	1,0-1,5	19 - 16
C	0,5-1,0	22 - 19	F	0,5-1,0	22 - 19



## Konserwacja

Produkt zasadniczo nie wymaga serwisowania. Regularnie stosować lekki olej maszynowy, aby chronić części.


## Czyszczenie

Produkt czyścić tylko suchą, miękką ściereczką, aby uniknąć zarysowań. W razie silniejszego zabrudzenia lekko zwilżyć ściereczkę wodą. Nie używać chemicznych środków czyszczących, aby nie uszkodzić produktu. Pozostałości usuwać ostrożnie małym nożem.

## Składowanie

Po zakończeniu użytkowania produkt przechowywać w chłodnym i suchym miejscu, poza zasięgiem dzieci.

## Recykling

 Produkty niezdatne już do użytku należy oddać do punktu zbiórki surowców wtórnych w celu recyklingu. Nie należy wyrzucać wraz z odpadami domowymi.