

/// PARKSIDE®



Nass-/Trockensauger PWD 20 B2

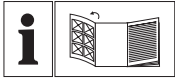
DE AT CH

Nass-/Trockensauger

Originalbetriebsanleitung

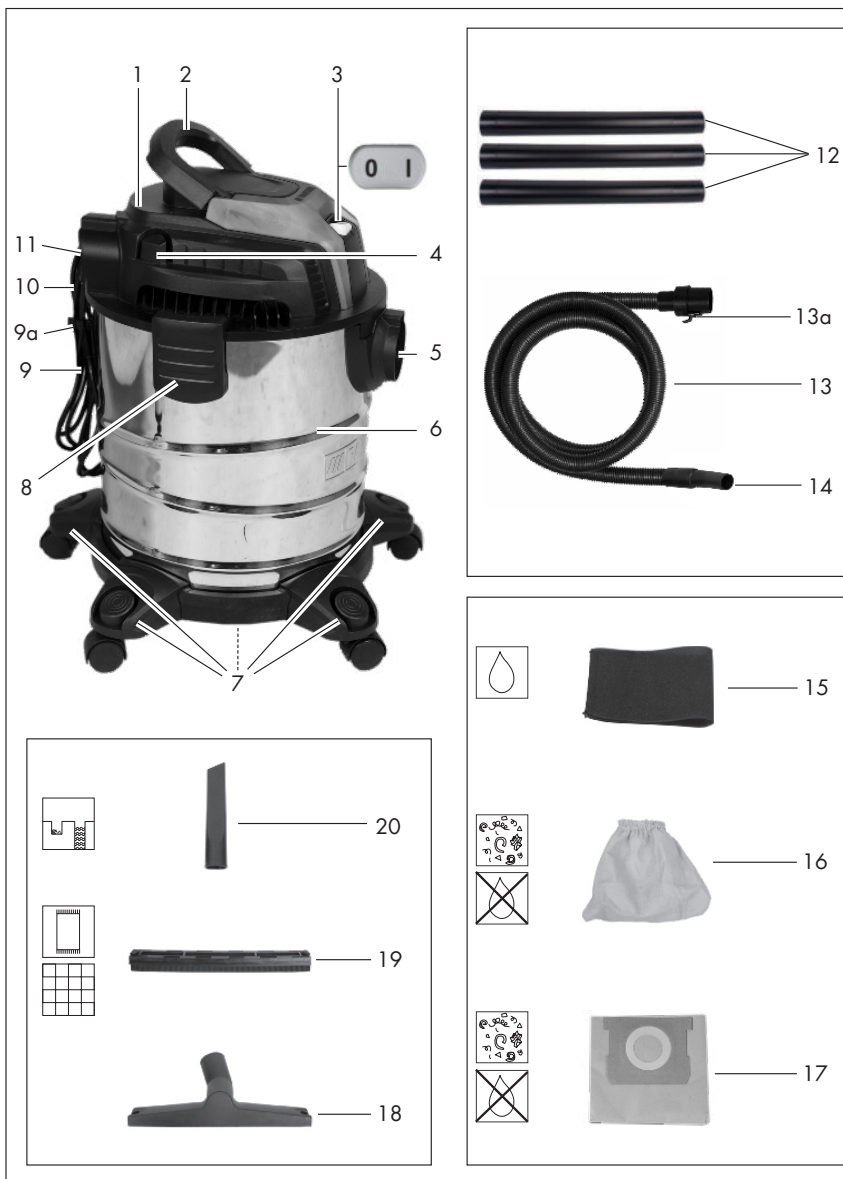
IAN 435062_2304

DE AT



DE AT CH

Klappen Sie vor dem Lesen die Seite mit den Abbildungen aus und machen Sie sich anschließend mit allen Funktionen des Gerätes vertraut.



Inhaltsverzeichnis

Einleitung.....4

Bestimmungsgemäße Verwendung..... 5
 Lieferumfang/Zubehör.....5
 Übersicht.....5
 Funktionsbeschreibung..... 6
 Bildzeichen zum Einsatz von Düsen und Filtern..... 6
 Technische Daten..... 6

Sicherheitshinweise..... 6

Bedeutung der Sicherheitshinweise..... 6
 Bildzeichen und Symbole.....7

Vorbereitung..... 10

Bedienteile..... 10
 Motorkopf montieren und demontieren..... 10
 Montage..... 10
 Filter und Filterbeutel montieren und demontieren..... 11
 Saugschlauch montieren und demontieren..... 12
 Düse auswählen..... 12

Betrieb..... 12

Trockensaugen..... 12
 Nass-Saugen..... 12
 Feinstaub saugen..... 13
 Blasen..... 13
 Ein- und Ausschalten..... 13

Reinigung, Wartung und Lagerung..... 13

Reinigung..... 13
 Wartung..... 14
 Lagerung..... 14

Entsorgung/Umweltschutz..... 14

Zusätzliche Entsorgungshinweise für Deutschland..... 14

Fehlersuche..... 15

Service..... 16

Garantie..... 16

Reparatur-Service..... 17
 Service-Center..... 17
 Importeur..... 17

Ersatzteile und Zubehör..... 18

Original-EG-Konformitätserklärung..... 19

Explosionszeichnung.....23

Einleitung

Herzlichen Glückwunsch zum Kauf Ihres neuen Nass-/Trockensaugers (nachfolgend Gerät oder Elektrowerkzeug genannt).

Sie haben sich damit für ein hochwertiges Gerät entschieden. Dieses Gerät wurde während der Produktion auf Qualität geprüft und einer Endkontrolle unterzogen. Die Funktionsfähigkeit Ihres Gerätes ist somit sichergestellt.

Es ist nicht auszuschließen, dass sich in Einzelfällen am oder im Gerät bzw. in Schlauchleitungen Restmengen von Wasser befinden. Dies ist kein Mangel oder Defekt und kein Grund zur Besorgnis.



Die Betriebsanleitung ist Bestandteil dieses Geräts. Sie enthält wichtige Hinweise für Sicherheit, Gebrauch und Entsorgung. Lesen Sie die Betriebsanleitung sorgfältig. Machen Sie sich mit den Bedienteilen und dem richtigen Gebrauch des Gerätes vertraut. Benutzen Sie das Gerät nur wie beschrieben und für die angegebenen Einsatzbereiche. Bewahren Sie die Betriebsanleitung gut auf und händigen Sie alle Unterlagen bei Weitergabe des Geräts an Dritte mit aus.

Bestimmungsgemäße Verwendung

Das Gerät ist ausschließlich für folgende Verwendungen bestimmt:

- Nass- und Trockensaugen im häuslichen Bereich wie z. B. im Haushalt, im Hobbyraum, im Auto oder in der Garage
- als Gebläse
- Absaugen von Wasser

Das Aufsaugen von brennbaren, explosiven oder gesundheitsgefährdenden Stoffen ist verboten.

Jede andere Verwendung, die in dieser Betriebsanleitung nicht ausdrücklich zugelassen wird, kann eine ernsthafte Gefahr für den Benutzer darstellen und zu Schäden am Gerät führen. Der Bediener oder Nutzer des Geräts ist für Unfälle oder Schäden an anderen Menschen oder deren Eigentum verantwortlich. Das Gerät ist für den Einsatz im Heimwerkerbereich bestimmt. Es wurde nicht für den gewerblichen Dauereinsatz konzipiert. Bei gewerblichem Einsatz erlischt die Garantie. Der Hersteller haftet nicht für Schäden, die durch bestimmungswidrige Verwendung oder falsche Bedienung verursacht wurden.

Lieferumfang/Zubehör

Packen Sie das Gerät aus und überprüfen Sie den Lieferumfang.

Entsorgen Sie das Verpackungsmaterial ordnungsgemäß.

- Motorkopf
- Schmutzbehälter
- Saugrohr (dreiteilig)
- Textilfilter (vormontiert)
- Originalbetriebsanleitung

Folgende Teile befinden sich bei Auslieferung im Schmutzbehälter. *Motorkopf montieren und demontieren*, S. 10

- 5 × Fuß (mit Lenkrolle und Zubehörhalter)
- Saugschlauch
- Schaumstofffilter
- Papierfilterbeutel
- Bodendüse
- Steckaufsatz (Bodendüse)
- Fugendüse

Übersicht



Die Abbildungen des Geräts finden Sie auf der vorderen und hinteren Ausklappseite.

- 1 Motorkopf
- 2 Tragegriff
- 3 Ein-/Ausschalter
- 4 4 × Zubehörhalter (Motorkopf)
- 5 Anschluss Saugen
- 6 Schmutzbehälter
- 7 5 × Fuß (mit Lenkrolle und Zubehörhalter)
- 8 2 × Schnappverschluss
- 9 Netzanschlussleitung
- 9a Kabelclip
- 10 Halter (Netzanschlussleitung)
- 11 Anschluss Blasen

Zubehör

- 12 Saugrohr (dreiteilig)
 - 13 Saugschlauch
 - 13a Verriegelung (Saugschlauch)
 - 14 Handgriff
- ### Filter
- 15 Schaumstofffilter
 - 16 Textilfilter
 - 17 Papierfilterbeutel

Düsen

- 18 Bodendüse
- 19 Steckaufsatz
- 20 Fugendüse

Abb. B

- 21 Filterkorb

Abb. C

- 22 Absaugstutzen
- 23 Dichtungsring
- 24 Steg

Funktionsbeschreibung

Das Gerät ist mit einem Schmutzbehälter aus Edelstahl ausgestattet. Die Rollen erlauben eine große Wendigkeit des Gerätes. Beim Nass-Saugen unterbricht ein Schwimmer den Saug-Luftstrom, wenn der Schmutzbehälter voll ist. Zusätzlich besitzt das Gerät eine Blasfunktion.

Die Funktion der Bedienteile entnehmen Sie bitte den nachfolgenden Beschreibungen.

Bildzeichen zum Einsatz von Düsen und Filtern



Düse zum Saugen von Teppichen.



Düse zum Saugen von glatten Flächen und Hartböden.



Düse zum Saugen von Staub und Schmutz aus Fugen und Ritzen.



Filter zum Aufsaugen von Flüssigkeiten.



Filter nicht zum Aufsaugen von Flüssigkeiten geeignet.



Filter zum Aufsaugen von trockenem Schmutz aus Haushalt, Garage und Werkstatt.



Filter zum Aufsaugen von Feinstaub wie z. B. Steinstaub und Holzstaub.

Technische Daten

Nass-/Trockensauger . PWD 20 B2

Bemessungsspannung *U*

..... 220–240 V~, 50/60 Hz

Bemessungsleistung *P* 1300 W

Länge Netzanschlussleitung 4 m

Schutzklasse II (Doppelsolierung)

Schutzart IPX4

Gewicht (einschließlich Zubehör) . ≈ 4,7 kg

Saugleistung 200 Air-Watt

Behältervolumen

- brutto 19,8 l

- netto 12 l

Sicherheitshinweise

Dieser Abschnitt behandelt die grundlegenden Sicherheitshinweise beim Gebrauch des Geräts.

Bedeutung der Sicherheitshinweise

▲ GEFAHR! Wenn Sie diesen Sicherheitshinweis nicht befolgen, tritt ein Unfall ein. Die Folge ist schwere Körperverletzung oder Tod.

▲ WARNUNG! Wenn Sie diesen Sicherheitshinweis nicht befolgen, tritt möglicherweise ein Unfall ein. Die Folge ist möglicherweise schwere Körperverletzung oder Tod.

▲ VORSICHT! Wenn Sie diesen Sicherheitshinweis nicht befolgen, tritt ein Unfall ein. Die Folge ist möglicherweise leichte oder mittelschwere Körperverletzung.

HINWEIS! Wenn Sie diesen Sicherheitshinweis nicht befolgen, tritt ein Unfall ein. Die Folge ist möglicherweise ein Sachschaden.

Bildzeichen und Symbole

Bildzeichen auf dem Gerät



Lesen Sie die Betriebsanleitung sorgfältig. Machen Sie sich mit den Bedienteilen und dem richtigen Gebrauch des Gerätes vertraut.



Nur für kalte Asche*! Es besteht Brandgefahr, wenn das Sauggut eine Temperatur von 40°C überschreitet!



Schutzklasse II (Doppelisolierung)



Elektrogeräte gehören nicht in den Hausmüll.

* „Kalte Asche“ ist Asche, die ausreichend lange erkaltet ist und keine Glutnester mehr enthält. Dies kann festgestellt werden, indem die Asche mit einem metallenen Hilfsmittel durchkämmt wird, bevor das Gerät zum Einsatz kommt. Von der kalten Asche geht keine wahrnehmbare Wärmestrahlung mehr aus.

Sichere Inbetriebnahme des Nass-Trocken-Saugers



Achtung! Beim Gebrauch von Elektrogeräten sind zum Schutz gegen elektrischen Schlag, Verletzungs- und Brandgefahr folgende grundsätzliche Sicherheitsmaßnahmen zu beachten:

Allgemeine Hinweise

- Lesen Sie die Betriebsanleitung sorgfältig. Machen Sie sich mit den Bedienteilen und dem richtigen Gebrauch des Gerätes vertraut.
- Dieses Gerät kann von Kindern ab 8 Jahren und darüber sowie von Personen mit verringerten physischen, sensorischen oder mentalen Fähigkeiten oder Mangel an Erfahrung und Wissen benutzt werden, wenn sie beaufsichtigt oder bezüglich des sicheren Gebrauchs des Gerätes unterwiesen wurden und die daraus resultierenden Gefahren verstehen. Kinder dürfen nicht mit dem Gerät spielen. Reinigung und Benutzer-Wartung dürfen nicht von Kindern ohne

Beaufsichtigung durchgeführt werden.

- Es ist zu beachten, dass der Benutzer selbst für Unfälle oder Gefährdungen gegenüber anderen Personen oder deren Besitz verantwortlich ist.
- Beachten Sie den Lärmschutz und örtliche Vorschriften.

Vorbereitung

- Prüfen Sie vor dem Gebrauch immer Anschluss- und Verlängerungsleitung auf Anzeichen von Beschädigung oder Alterung. Falls die Leitung während der Benutzung beschädigt wird, muss Sie sofort vom Versorgungsnetz getrennt werden, **BERÜHREN SIE DIE LEITUNG NICHT, BEVOR SIE VOM NETZ GETRENNT IST.** Benutzen Sie das Gerät nicht, wenn die Leitung beschädigt oder abgenutzt ist.
- Achten Sie darauf, dass die Netzspannung mit den Angaben des Typenschildes übereinstimmt.
- Schließen Sie das Gerät nur an eine Steckdose mit Fehlerstrom-Schutzeinrichtung (FI-Schalter) mit einem Bemessungsfehlerstrom von nicht mehr als 30 mA an.

- Schließen Sie das Gerät an eine Steckdose an, die mit mindestens 16 A abgesichert ist.
- Wenn die Netzanschlussleitung dieses Geräts beschädigt wird, muss sie durch den Hersteller, seinen Kundendienst oder eine ähnlich qualifizierte Person ersetzt werden, um Gefährdungen zu vermeiden. Wenden Sie sich an das Service-Center.
- Prüfen Sie immer vor Gebrauch des Geräts, ob das Gerät korrekt zusammgebaut ist und die Filter in der richtigen Position sind. Saugen Sie niemals ohne Filter. Das Gerät könnte beschädigt werden.
- Betreiben Sie das Gerät niemals, wenn Kinder oder Tiere in der Nähe sind. Personen in der Nähe müssen Schutzkleidung tragen.

Betrieb

- Seien Sie aufmerksam, achten Sie darauf, was Sie tun, und gehen Sie mit Vernunft an die Arbeit mit dem Gerät. Benutzen Sie das Gerät nicht, wenn Sie müde sind oder unter Einfluss von Drogen, Alkohol oder Medikamenten stehen.

- Menschen und Tiere dürfen mit dem Gerät nicht abgesaugt werden.
- Richten Sie Saugschlauch und Düsen während des Betriebs keinesfalls auf sich selbst oder andere Personen, insbesondere nicht auf Augen und Ohren. Es besteht Verletzungsgefahr.
- Düsen und Saugrohr dürfen beim Arbeiten nicht in Kopfhöhe kommen. Es besteht Verletzungsgefahr.
- Saugen Sie keine heißen, glühenden, brennbaren, explosiven oder gesundheitsgefährdenden Stoffe auf. Dazu zählen unter anderem heiße Asche, Benzin, Lösungsmittel, Säuren oder Laugen. Es besteht Brand- und Verletzungsgefahr.
- Achten Sie darauf, dass die Netzanschlussleitung nicht durch Ziehen über scharfe Kanten, Einklemmen oder Ziehen am Kabel beschädigt wird.
- Benutzen Sie die Netzanschlussleitung nicht, um den Anschlussstecker aus der Steckdose zu ziehen oder um das Gerät zu ziehen. Schützen Sie die Netzanschlussleitung vor Hitze, Öl und scharfen Kanten.
- Transportieren Sie niemals das Gerät, während der Antrieb läuft.
- Schalten Sie das Gerät aus und ziehen Sie den Anschlussstecker aus der Steckdose. Vergewissern Sie sich, dass alle sich bewegenden Teile zum vollständigen Stillstand gekommen sind
 - wann immer Sie das Gerät verlassen,
 - bevor Sie Zubehör wechseln,
 - bevor Sie Blockierungen entfernen oder Verstopfungen beseitigen,
 - bevor Sie das Gerät überprüfen, reinigen oder Arbeiten an ihm durchführen.
- Falls das Gerät anfängt, ungewöhnlich stark zu vibrieren, ist eine sofortige Überprüfung erforderlich:
 - untersuchen Sie auf lose Teile und befestigen Sie diese,
 - suchen Sie nach Beschädigungen,
 - tauschen Sie beschädigtes Zubehör. Für Reparaturen wenden Sie sich an das Service-Center.

Reinigung, Wartung und Lagerung

- Lassen Sie den Motor abkühlen, bevor Sie das Gerät für längere Zeit abstellen.
- Ersetzen Sie aus Sicherheitsgründen abgenutzte oder beschädigte Teile. Verwenden Sie ausschließlich Original-Ersatzteile und -Zubehör. Der Einsatz von Fremdteilen führt zum sofortigen Verlust des Garantieanspruchs.
- Das Öffnen des Gerätes ist nur von einer autorisierten Elektrofachkraft auszuführen. Wenden Sie sich für Reparaturen immer an unser Service-Center.
- Schalten Sie den Antrieb ab, trennen Sie das Gerät von der Stromversorgung und lassen Sie das Gerät abkühlen, wenn das Gerät zur Reinigung, Einstellung, Lagerung oder zum Austausch eines Zubehörteils angehalten ist.
- Behandeln Sie das Gerät mit Sorgfalt und halten Sie es sauber.
- Bewahren Sie das Gerät unzugänglich für Kinder auf.

Vorbereitung

▲ WARNING! Verletzungsgefahr durch ungewollt anlaufendes Gerät. Stecken Sie den Anschlussstecker erst dann in die Steckdose, wenn das Gerät vollständig für den Einsatz vorbereitet ist.

Bedienteile

Lernen Sie vor dem ersten Betrieb des Geräts die Bedienteile kennen.

Ein-/Ausschalter (3)

- Einschalten: Bringen Sie den Ein-/Ausschalter (3) in Stellung „I“ (EIN).
- Ausschalten: Bringen Sie den Ein-/Ausschalter (3) in Stellung „O“ (AUS).

Motorkopf montieren und demontieren

Motorkopf demontieren (Abb. A)

1. Entriegeln Sie die Schnappverschlüsse (8) am Schmutzbehälter (6).
2. Nehmen Sie den Motorkopf (1) ab. Legen Sie den Motorkopf (1) mit der Oberseite nach unten ab.

Motorkopf montieren (Abb. A)

1. Setzen Sie den Motorkopf (1) auf den Schmutzbehälter (6). Der Ein-/Ausschalter (3) zeigt zum Anschluss Saugen (5).
2. Verriegeln Sie die Schnappverschlüsse (8) am Schmutzbehälter (6).

Montage

Lieferzustand

- Motorkopf (vormontiert)
- Textilfilter (vormontiert)
- 5 × Fuß (mit Lenkrolle und Zubehörhalter) (nicht montiert).

FüÙe montieren (Abb. A)

1. Demontieren Sie den Motorkopf (1).

2. Legen Sie den Schmutzbehälter (6) mit der Unterseite nach oben auf eine feste Unterlage.
3. Setzen Sie die Füße (7) in die Aufnahmen an der Unterseite des Schmutzbehälters.
Die Füße rasten hörbar ein.
4. Montieren Sie den Motorkopf (1).

Filter und Filterbeutel montieren und demontieren

Übersicht

Das Gerät hat folgende Filter und Beutel:

- **Textilfilter (16)**
 - Trockensaugen
 - Verwenden Sie zusätzlich einen Papierfilterbeutel, damit sich der Textilfilter nicht so schnell zusetzt.
- **Schaumstofffilter (15)**
 - Nass-Saugen
- **Papierfilterbeutel (17)**
 - Trockensaugen
- **Feinstaub-Filterbeutel**
 - Feinstaub saugen
 - als Zubehör erhältlich

Textilfilter demontieren (Abb. C)

1. Demontieren Sie den Motorkopf (1).
Legen Sie den Motorkopf (1) mit der Oberseite nach unten ab.
2. Entfernen Sie den Textilfilter (16).

Textilfilter montieren (Abb. C)

1. Demontieren Sie den Motorkopf (1).
Legen Sie den Motorkopf (1) mit der Oberseite nach unten ab.
2. Demontieren Sie gegebenenfalls den Schaumstofffilter (15).
3. Stülpen Sie den Textilfilter (16) vollständig über den Filterkorb (21).
4. Montieren Sie den Motorkopf.

Filterbeutel montieren (Abb. C)

Die Anleitung gilt für den Papierfilterbeutel (17) und den Feinstaub-Filterbeutel (als Zubehör erhältlich).

1. Demontieren Sie den Motorkopf (1).
Legen Sie den Motorkopf (1) mit der Oberseite nach unten ab.
2. Stülpen Sie den Filterbeutel (17) innerhalb des Schmutzbehälters (6) über den Anschluss Saugen (5). Der Dichtungsring (23) an der Öffnung des Filterbeutels muss den Steg (24) am Anschluss Saugen vollständig umschließen.
3. Montieren Sie den Motorkopf.

Filterbeutel demontieren (Abb. C)

1. Demontieren Sie den Motorkopf (1).
Legen Sie den Motorkopf (1) mit der Oberseite nach unten ab.
2. Sie können den Filterbeutel (17) herausnehmen.
3. Montieren Sie den Motorkopf.

Schaumstofffilter demontieren (Abb. B)

1. Demontieren Sie den Motorkopf (1).
Legen Sie den Motorkopf (1) mit der Oberseite nach unten ab.
2. Entfernen Sie vorsichtig den Schaumstofffilter (15).

Schaumstofffilter montieren (Abb. B)

Setzen Sie nur einen trockenen Filter ein.

1. Demontieren Sie den Motorkopf (1).
Legen Sie den Motorkopf (1) mit der Oberseite nach unten ab.
2. Rollen Sie den Schaumstofffilter (15) ein kleines Stück auf.
3. Ziehen Sie den Schaumstofffilter über den Filterkorb (21).
4. Rollen Sie den Schaumstofffilter glatt.
5. Montieren Sie den Motorkopf.

Saugschlauch montieren und demontieren

Saugschlauch montieren (Abb. A/D)

1. Stecken Sie das dicke Ende des Saugschlauchs (13) mit der Verriegelung (13a) in einen Anschluss:
 - Saugen: Anschluss Saugen (5) (am Schmutzbehälter)
 - Blasen: Anschluss Blasen (11) (am Motorkopf)

Die Verriegelung rastet hörbar ein.

Saugschlauch demontieren (Abb. A/D)

1. Drücken und halten Sie die Verriegelung (13a) am Saugschlauch (13).
2. Ziehen Sie den Saugschlauch (13) aus dem Anschluss.

Düse auswählen

Bodendüse (18)

- **HINWEIS!** Beschädigungsgefahr! Empfindliche Oberflächen können beim Arbeiten ohne Steckaufsatz zerkratzt werden können.
- Nass- und Trockensaugen von Teppichböden
- Entfernen von hartnäckigem Schmutz

Bodendüse (18) mit Steckaufsatz (19)

- Nass- und Trockensaugen von glatten Flächen und Teppichböden.
- Steckaufsatz demontieren: Drücken Sie die Laschen rechts und links an der Bodendüse.

Fugendüse (20)

- Saugen von Fugen, Ecken und Heizkörpern

Düse montieren und demontieren

Die Düsen lassen sich einfach auf das Saugrohr (12) oder den Handgriff (14) aufsetzen und abnehmen.

Betrieb

Trockensaugen

Hinweise

- Saugen Sie nie ohne Filter!
- Der Papierfilterbeutel ist zum Saugen von Feinstaub nicht geeignet. Zum Saugen von Feinstaub benötigen Sie zusätzlich einen Feinstaub-Filterbeutel (*Ersatzteile und Zubehör, S. 18*).

Erlaubte Filter und Düsen

- **Filter**
 - Faltenfilter (nicht mitgeliefert)
- **Filterbeutel**
 - Papierfilterbeutel (empfohlen)
 - ohne
- **Düsen**
 - alle

Nass-Saugen

Hinweise

- Saugen Sie nie ohne Filter!
- Beim Nass-Saugen unterbricht ein Schwimmer den Saug-Luftstrom, wenn der Schmutzbehälter voll ist. Schalten Sie das Gerät ab und leeren Sie den Schmutzbehälter.
- Achten Sie darauf, dass die Saugdüse nicht vollständig im Wasser ist, damit immer etwas Luft angesaugt wird.
- Der Schmutzbehälter eignet sich nicht zur Aufbewahrung von Flüssigkeiten. Leeren Sie nach dem Nass-Saugen den Schmutzbehälter.
- Beachten Sie beim Nass-Saugen, dass der Sauger immer höher als die abzusaugende Wasseroberfläche stehen muss. Andernfalls könnte ein Siphon Effekt entstehen.

Erlaubte Filter und Düsen

- **Filter**
 - Schaumstofffilter (15)

- **Filterbeutel**
 - ohne
- **Düsen**
 - Bodendüse (18)
 - ohne

Feinstaub saugen

Hinweise

- Saugen Sie nie ohne Filter!
- Zum Saugen von Feinstaub benötigen Sie zusätzlich einen Feinstaub-Filterbeutel (*Ersatzteile und Zubehör*, S. 18).

Erlaubte Filter und Düsen

- **Filter**
 - Faltenfilter (nicht mitgeliefert)
- **Filterbeutel**
 - Feinstaub-Filterbeutel (nicht mitgeliefert)
- **Düsen**
 - alle

Blasen

Blasfunktion vorbereiten (Abb. D)

1. Entfernen Sie Filter und Filterbeutel.
Siehe *Filter und Filterbeutel montieren und demontieren*, S. 11.
2. Stecken Sie den Saugschlauch (13) in den Anschluss Blasen (11).
siehe *Saugschlauch montieren und demontieren*, S. 12.

Ein- und Ausschalten

Vorbereitung

1. Wickeln Sie den Saugschlauch (13) vollständig ab.
2. Bereiten Sie das Gerät für die gewünschte Funktion vor: Filter, Filterbeutel, Saugschlauch, Saugrohr, Düse
3. Stecken Sie den Anschlussstecker des Geräts in eine Steckdose.

Einschalten

1. Bringen Sie den Ein-/Ausschalter (3) in Stellung „I“ (EIN).

Ausschalten

1. Bringen Sie den Ein-/Ausschalter (3) in Stellung „O“ (AUS).
2. Ziehen Sie den Anschlussstecker des Geräts aus der Steckdose, wenn Sie das Gerät unbeaufsichtigt lassen oder mit der Arbeit fertig sind.

Reinigung, Wartung und Lagerung

▲ WARNUNG! Elektrischer Schlag! Verletzungsgefahr durch ungewollt anlaufendes Gerät. Schützen Sie sich bei Wartungs- und Reinigungsarbeiten. Schalten Sie das Gerät aus und ziehen Sie den Anschlussstecker aus der Steckdose. Lassen Sie Instandsetzungsarbeiten und Wartungsarbeiten, die nicht in dieser Anleitung beschrieben sind, von unserem Service-Center durchführen. Verwenden Sie nur Original-Ersatzteile.

Reinigung

Reinigung

HINWEIS! Beschädigungsgefahr! Nicht sachgemäße Reinigung kann das Gerät beschädigen. Spritzen Sie das Gerät niemals mit Wasser ab. Verwenden Sie keine scharfen Reinigungs- bzw. Lösungsmittel.

Allgemeine Reinigung

1. Leeren Sie den Schmutzbehälter (6).
2. Reinigen Sie den Schmutzbehälter (6) mit einem feuchten Lappen.
3. Klopfen Sie den Textilfilter (16) aus. Waschen Sie den Textilfilter ggf. mit lauwarmem Wasser und Seife und lassen Sie ihn trocknen.

- Waschen Sie den Schaumstofffilter (15) mit lauwarmem Wasser und Seife aus und lassen Sie ihn trocknen.
- Tauschen Sie einen vollen Papierfilterbeutel (17) (Nachbestellung siehe *Erersatzteile und Zubehör*, S. 18).

Wartung

Das Gerät ist wartungsfrei.

Lagerung

Lagern Sie Gerät und Zubehör stets:

- sauber
- trocken
- staubgeschützt
- außerhalb der Reichweite von Kindern

Hinweise

- Der Schutzbehälter eignet sich nicht zur Aufbewahrung von Flüssigkeiten. Leeren Sie nach dem Nass-Saugen den Schmutzbehälter.

Gerät für die Lagerung vorbereiten (Abb. E)

- Wickeln Sie die Netzanschlussleitung (9) am Halter (10) auf und sichern Sie sie mit dem Kabelclip (9a).
- Stecken Sie die Teile des Saugrohrs (12) in die Zubehöralter an den Füßen (7).
- Wickeln Sie den Saugschlauch (13) um das Gerät und stecken Sie den Handgriff (14) in eine der beiden hinteren Zubehöralter (4).
- Stecken Sie das weitere Zubehör in die Zubehöralter (4) am Motorkopf (1) und den Füßen (7).

Entsorgung/ Umweltschutz

Führen Sie Gerät, Zubehör und Verpackung einer umweltgerechten Wiederverwertung zu.



Elektrogeräte gehören nicht in den Hausmüll.

Das Symbol der durchgestrichenen Mülltonne bedeutet, dass dieses Elektro- bzw. Elektronikgerät am Ende seiner Lebensdauer nicht im Hausmüll entsorgt werden darf, sondern vom Endnutzer einer getrennten Sammlung zugeführt werden muss.

Richtlinie 2012/19/EU über Elektro- und Elektronik-Altgeräte:

Verbraucher sind gesetzlich dazu verpflichtet, Elektro- und Elektronikgeräte am Ende ihrer Lebensdauer einer umweltgerechten Wiederverwertung zuzuführen. Auf diese Weise wird eine umwelt- und ressourcenschonende Verwertung sichergestellt.

Je nach Umsetzung in nationales Recht können Sie folgende Möglichkeiten haben:

- an einer Verkaufsstelle zurückgeben,
- an einer offiziellen Sammelstelle abgeben,
- an den Hersteller/Inverkehrbringer zurücksenden.

Nicht betroffen sind den Altgeräten beigefügte Zubehörteile und Hilfsmittel ohne Elektrobestandteile.

Zusätzliche Entsorgungshinweise für Deutschland

Das Gerät ist bei eingerichteten Sammelstellen, Wertstoffhöfen oder Entsorgungsbetrieben abzugeben. Zudem sind Vertreter von Elektro- und Elektronikgeräten sowie Vertreter von Lebensmitteln zur Rücknahme verpflichtet. LIDL bietet Ihnen Rückgabemöglichkeiten direkt in den Filialen und Märkten an. Rückgabe und Entsorgung sind für Sie kostenfrei.

Beim Kauf eines Neugerätes haben Sie das Recht, ein entsprechendes Altgerät unentgeltlich zurückzugeben. Zusätzlich haben Sie die Möglichkeit, unabhängig vom Kauf eines Neugerätes, unentgeltlich (bis zu drei) Altgeräte abzugeben, die in keiner Abmessung größer als 25 cm sind.

Bitte entnehmen Sie vor der Rückgabe Batterien oder Akkumulatoren, die nicht vom Altgerät umschlossen sind, sowie Lampen, die zerstörungsfrei entnommen werden können und führen diese einer separaten Sammlung zu.

Fehlersuche

Die folgende Tabelle hilft Ihnen kleine Störungen zu beseitigen:

Problem	Mögliche Ursache	Fehlerbehebung
Gerät startet nicht	Ein-/Ausschalter (3) ausgeschaltet	Position des Ein-/Ausschalters überprüfen
	Netzspannung fehlt	Steckdose, Netzanschlussleitung, Anschlussstecker, Sicherung prüfen, ggf. Reparatur durch Elektrofachmann.
	Ein-/Ausschalter (3) defekt	Wenden Sie sich an das Service-Center.
	Kohlebürsten abgenutzt	
	Motor defekt	
Geringe oder fehlende Saugleistung	Saugschlauch (13) oder Düsen verstopft	Verstopfungen und Blockierungen beseitigen
	Saugrohr (12) nicht korrekt zusammengesetzt	Saugrohr richtig zusammensetzen
	Schmutzbehälter (6) offen	<i>Motorkopf montieren und demontieren, S. 10</i>
	Schmutzbehälter (6) voll	Schmutzbehälter leeren
	Filter (15/16) voll oder zugesetzt	Filter leeren, reinigen oder ersetzen
	Schwimmer im Filterkorb (21) in falscher Position (z. B. durch ruckartige Bewegungen)	Gerät ausschalten, damit sich der Schwimmer senkt, danach wieder einschalten
	Schwimmer im Filterkorb (21) defekt	Wenden Sie sich an das Service-Center.

Problem	Mögliche Ursache	Fehlerbehebung
Schwimmer verschließt die Saugöffnung nicht	Schwimmer im Filterkorb (21) bewegt sich nicht	Schwimmer freimachen
	Schwimmer im Filterkorb (21) defekt	Wenden Sie sich an das Service-Center.
Staub oder Schmutz wird aus dem Gerät geblasen	Filter (15/16) nicht oder nicht korrekt montiert	<i>Filter und Filterbeutel montieren und demontieren, S. 11</i>

Service

Garantie

Sehr geehrte Kundin, sehr geehrter Kunde, Sie erhalten auf dieses Produkt 3 Jahre Garantie ab Kaufdatum.

Im Falle von Mängeln dieses Produkts stehen Ihnen gegen den Verkäufer des Produkts gesetzliche Rechte zu. Diese gesetzlichen Rechte werden durch unsere im Folgenden dargestellte Garantie nicht eingeschränkt.

Garantiebedingungen

Die Garantiefrist beginnt mit dem Kaufdatum. Bitte bewahren Sie den Original-Kassenbon gut auf. Diese Unterlage wird als Nachweis für den Kauf benötigt.

Tritt innerhalb von drei Jahren ab dem Kaufdatum dieses Produkts ein Material- oder Fabrikationsfehler auf, wird das Produkt von uns – nach unserer Wahl – für Sie kostenlos repariert oder ersetzt. Diese Garantieleistung setzt voraus, dass innerhalb der Drei-Jahres-Frist das defekte Produkt und der Kaufbeleg (Kassenbon) vorgelegt und schriftlich kurz beschrieben wird, worin der Mangel besteht und wann er aufgetreten ist.

Wenn der Defekt von unserer Garantie gedeckt ist, erhalten Sie das reparierte oder ein neues Produkt zurück. Mit Reparatur oder Austausch des Produkts beginnt kein neuer Garantiezeitraum.

Garantiezeit und gesetzliche Mängelansprüche

Die Garantiezeit wird durch die Gewährleistung nicht verlängert. Dies gilt auch für ersetzte und reparierte Teile. Eventuell schon beim Kauf vorhandene Schäden und Mängel müssen sofort nach dem Auspacken gemeldet werden. Nach Ablauf der Garantiezeit anfallende Reparaturen sind kostenpflichtig.

Garantieumfang

Das Produkt wurde nach strengen Qualitätsrichtlinien sorgfältig produziert und vor Anlieferung gewissenhaft geprüft.

Die Garantieleistung gilt für Material- oder Fabrikationsfehler. Diese Garantie erstreckt sich nicht auf Produktteile, die normaler Abnutzung ausgesetzt sind und daher als Verschleißteile angesehen werden können (z. B. Filter) oder für Beschädigungen an zerbrechlichen Teilen.

Diese Garantie verfällt, wenn das Produkt beschädigt, nicht sachgemäß benutzt oder nicht gewartet wurde. Ebenso für Schäden durch Wasser, Frost, Blitz und Feuer oder falschen Transport. Für eine sachgemäße Benutzung des Produkts sind alle in der Betriebsanleitung aufgeführten Anweisungen genau einzuhalten. Verwendungszwecke und Handlungen, von denen in der Betriebsanleitung abgeraten oder vor denen gewarnt wird, sind unbedingt zu vermeiden.

Das Produkt ist lediglich für den privaten und nicht für den gewerblichen Gebrauch bestimmt. Bei missbräuchlicher und unsachgemäßer Behandlung, Gewaltanwendung und bei Eingriffen, die nicht von unserer autorisierten Service-Niederlassung vorgenommen wurden, erlischt die Garantie.

Abwicklung im Garantiefall

Um eine schnelle Bearbeitung Ihres Anliegen zu gewährleisten, folgen Sie bitte den folgenden Hinweisen:

- Bitte halten Sie für alle Anfragen den Kassenbon und die Artikelnummer (IAN 435062_2304) als Nachweis für den Kauf bereit.
- Die Artikelnummer entnehmen Sie bitte dem Typenschild.
- Sollten Funktionsfehler oder sonstige Mängel auftreten, kontaktieren Sie zunächst das nachfolgend benannte Service-Center **telefonisch** oder per **E-Mail**. Sie erhalten dann weitere Informationen über die Abwicklung Ihrer Reklamation.
- Ein als defekt erfasstes Produkt können Sie, nach Rücksprache mit unserem Service-Center unter Beifügung des Kaufbelegs (Kassenbons) und der Angabe, worin der Mangel besteht und wann er aufgetreten ist, für Sie portofrei an die Ihnen mitgeteilte Service-Anschrift übersenden. Um Annahmeprobleme und Zusatzkosten zu vermeiden, benutzen Sie unbedingt nur die Adresse, die Ihnen mitgeteilt wird. Stellen Sie sicher, dass der Versand nicht unfrei, per Sperrgut, Express oder sonstiger Sonderfracht erfolgt. Senden Sie das Produkt bitte inkl. aller beim Kauf mitgelieferten Zubehörteile ein und sorgen Sie

für eine ausreichend sichere Transportverpackung.

Reparatur-Service

Für Reparaturen, **die nicht der Garantie unterliegen**, wenden Sie sich an das Service-Center. Dort erhalten Sie gerne einen Kostenvoranschlag.

- Wir können nur Geräte bearbeiten, die ausreichend verpackt und frankiert eingeschickt wurden.
- **Hinweis:** Bitte senden Sie Ihr Gerät gereinigt und mit Hinweis auf den Defekt an die vom Service-Center genannte Adresse.
- Nicht angenommen werden unfrei eingeschickte Geräte sowie Geräte, die per Sperrgut, Express oder mit sonstiger Sonderfracht versendet wurden.
- Wir entsorgen Ihre eingesendeten, defekten Geräte kostenlos.

Service-Center

DE **Service Deutschland**
Tel.: 0800 54 35 111
E-Mail: grizzly@lidl.de
IAN 435062_2304

AT **Service Österreich**
Tel.: 0800 447744
E-Mail: grizzly@lidl.at
IAN 435062_2304

Importeur

Bitte beachten Sie, dass die folgende Anschrift keine Serviceanschrift ist. Kontaktieren Sie zunächst das oben genannte Service-Center.

Grizzly Tools GmbH & Co. KG
Stockstädter Str. 20
63762 Großostheim
DEUTSCHLAND
www.grizzlytools.de

Ersatzteile und Zubehör

Ersatzteile und Zubehör erhalten Sie unter www.grizzlytools.shop.

Sollten bei Ihrem Bestellvorgang Probleme auftreten, kontaktieren Sie uns über unseren Online-Shop. Bei weiteren Fragen wenden Sie sich an das Service-Center, S. 17.

Pos.-Nr.	Bezeichnung	Best.-Nr.
1	Motorkopf (EU)	91110105
6	Schmutzbehälter	91110107
12	Saugrohr (dreiteilig)	91099439
13, 14	Saugschlauch, Handgriff	91110109
15	Schaumstofffilter	91110108
16	Textilfilter	30250135
17	Papierfilterbeutel, 5er-Pack	30250132
18, 19	Bodendüse, Steckaufsatz	72800217
20	Fugendüse	91099005

Zusätzlich erhältlich

Bezeichnung	Best.-Nr.
Feinstaub-Filterbeutel, 5er-Pack (2-lagiger Microfilter-Vlies, weiß)	30250111

Original-EG-Konformitätserklärung

Produkt: **Nass-/Trockensauger**

Modell: **PWD 20 B2**

Seriennummer: 000001 - 235000

Der oben beschriebene Gegenstand der Erklärung erfüllt die einschlägigen Harmonisierungsrechtsvorschriften der Union:

2014/35/EU • 2014/30/EU • 2011/65/EU & (EU) 2015/863

Der oben beschriebene Gegenstand der Erklärung erfüllt die Vorschriften der Richtlinie 2011/65/EU des Europäischen Parlaments und des Rates vom 8. Juni 2011 zur Beschränkung der Verwendung bestimmter gefährlicher Stoffe in Elektro- und Elektronikgeräten.

Um die Konformität zu gewährleisten, wurden folgende harmonisierte Normen sowie nationale Normen und Bestimmungen angewendet:

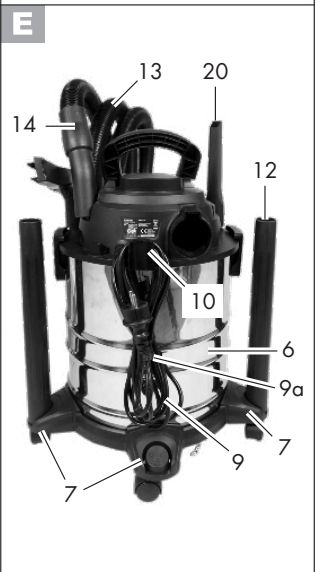
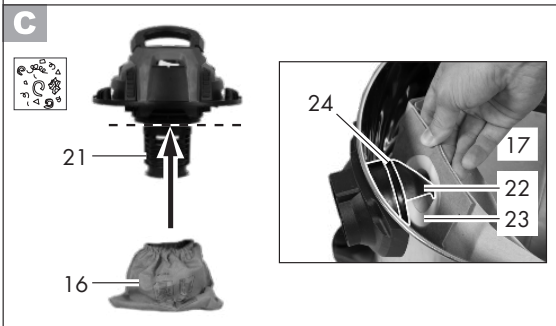
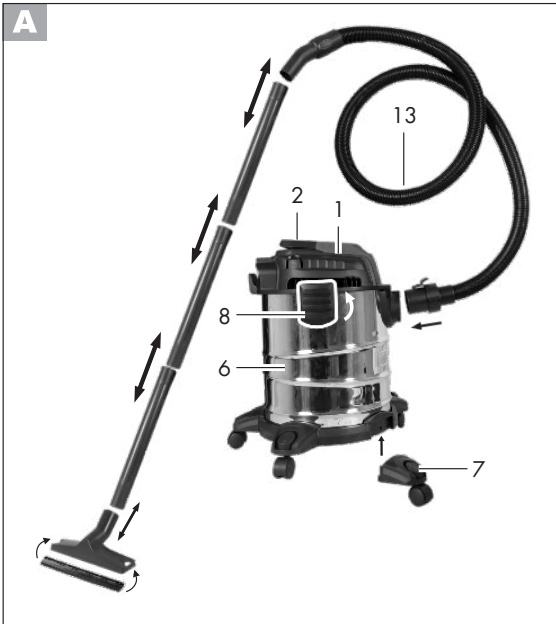
**EN 60335-1:2012/A15:2021 • EN 60335-2-2:2010/A1:2013
EN 62233:2008 • EN IEC 55014-1:2021 • EN IEC 55014-2:2021
EN IEC 61000-3-2:2019+A1:2021
EN IEC 61000-3-3:2013+A1:2019+A2:2021
EN IEC 63000:2018**

Die alleinige Verantwortung für die Ausstellung dieser Konformitätserklärung trägt der Hersteller:



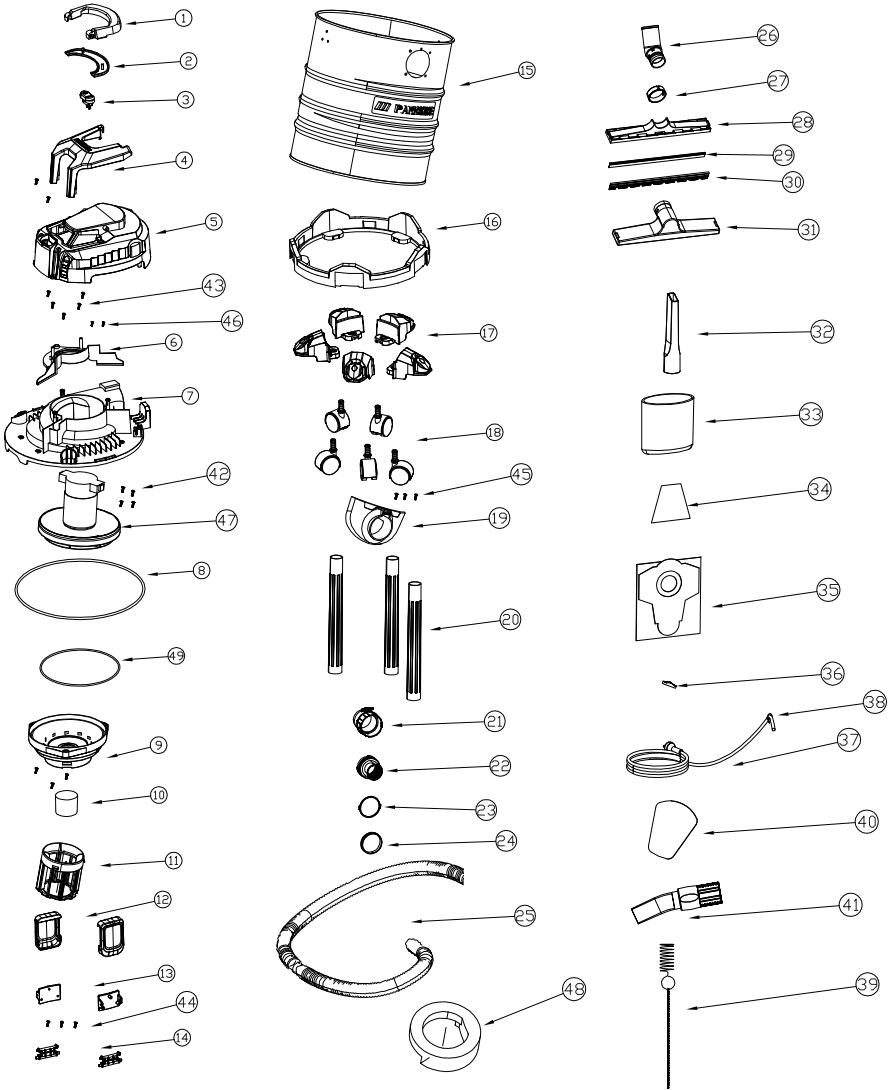
Grizzly Tools GmbH & Co. KG
Stockstädter Str. 20
63762 Großostheim
DEUTSCHLAND
05.10.2023

Christian Frank
Dokumentationsbevollmächtigter



Explosionszeichnung

PWD 20 B2



informativ

GRIZZLY TOOLS GMBH & CO. KG

Stockstädter Straße 20
63762 Großostheim
GERMANY

Stand der Informationen: 09/2023
Ident.-No.: 72079448092023-DE/AT



IAN 435062_2304

