



## SIDE TABLE

(GB)

### SIDE TABLE

Assembly instructions

(SE)

### SIDOBORD

Monteringsanvisning

(PL)

### STOLIK

Instrukcja montażu

(EE)

### DIIVANILAUD

Ülesseadmisjuhend

(FI)

### PÖYTÄ

Kokoamisohje

(DK)

### SIDEBORD

Monteringsvejledning

(LT)

### PRISTATOMASIS STALAS

Montavimo instrukcija

(LV)

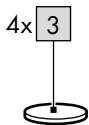
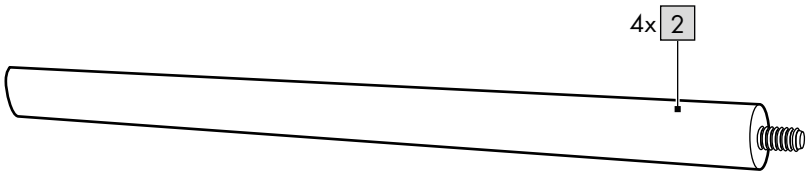
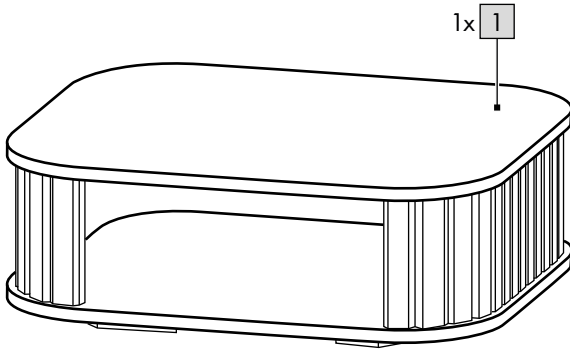
### KAFIJAS GALDIŅŠ

Salikšanas pamācība

IAN 527531\_2504



**A**



**B**

**4x**

3

2



2



4x

3



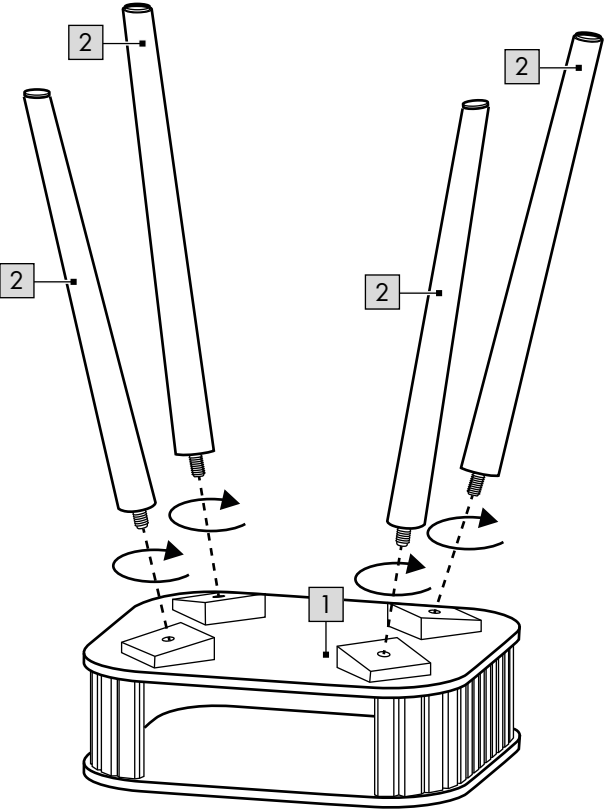
4x

**C**

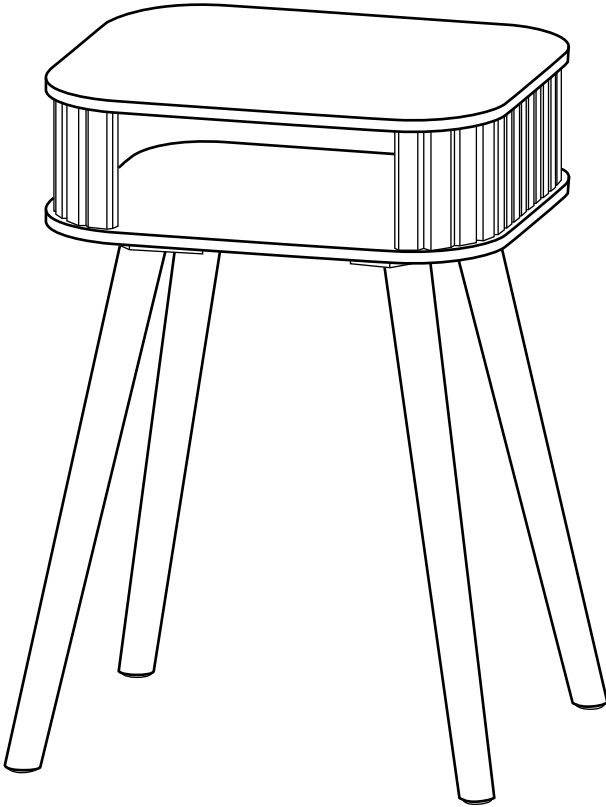
1



1x



D





**GB**

**IMPORTANT, RETAIN FOR FUTURE REFERENCE:  
READ CAREFULLY!**

**FI**

**TÄRKEÄÄ, SÄILYÄ VASTAISUUDEN VARALLE: LUE  
HUOLELLISESTI LÄPI!**

**SE**

**VIKTIGT, FÖRVARA FÖR FRAMTIDA BRUK: LÄS  
NOGA!**

**DK**

**VIGTIGT, SKAL OPBEVARES TIL SENERE BRUG:  
SKAL LÆSES OMHYGGELIGT!**

**PL**

**WAŻNE, ZACHOWAĆ DO PÓŹNIEJSZEGO  
UŻYTKU: UWAŻNIE PRZECZYTAĆ!**

**LT**

**SVARBU, TOLESNIAM NAUDOJIMUI IŠSAUGOTI:  
ATIDŽIAI PERSKAITYTI!**

EE

**TÄHTIS, HOIDKE HILISEMAKS KASUTAMISEKS  
ALLES: LUGEGE HOOLIKALT LÄBI!**

LV

**SVARĪGI, UZGLABĀJIET VĒLĀKĀM UZZIŅĀM:  
RŪPĪGI IZLASIET!**

Congratulations!

You have chosen to purchase a high-quality product. Familiarise yourself with the product before using it for the first time.



### Read the following assembly instructions and the safety information carefully.

Use the product only as described and only for the given areas of application. Store these assembly instructions carefully. When passing the product on to third parties, please also hand over all accompanying documents.

## Contents of delivery (Fig. A)

1 x Side table, disassembled (1-3)

1 x Assembly instructions

## Technical Specifications

Dimensions: 34.5 x 30 x 50cm (W x D x H)



Maximum load: 5kg



Manufacture date (Month/Year):  
10/2025

## Intended Use

The item is designed for indoor use. The item is not intended for commercial use.

This is a delicate table.

WARNING - Delicate table - Do not sit on the product

WARNING - Delicate table - Do not place heavy objects on this product; Maximum load 5kg



Only load the item in the centre.



Never stand or sit on the item.

## Safety Instructions



### Danger to life!

- Never leave children unattended with the packaging material. There is a risk of suffocation.



### Risk of injury!

- Ensure the correct stability before using the item.
- Place the item on a level surface.
- The item should only be used under adult supervision and not as a toy.
- The item is not a climbing or play apparatus! Ensure that individuals, especially children, do not pull themselves up on or lean against the item. The item may topple over.
- Check the item for any damage or wear before each use. Regularly check that all screw connections are secure! The item should only be used in perfect condition!
- Never stand or sit on the item.

## Assembly

1. Place the item on a flat and soft surface (Caution: Hard surfaces may cause scratches on the item!).
2. Assemble the item as shown in Fig. B-C.

## Storage, cleaning

When not in use, always store the product clean and dry at room temperature.

Clean only with water and wipe dry afterwards with a cloth.

IMPORTANT! Never clean the product with harsh cleaning agents.

## Disposal



Dispose of the product and packaging materials in accordance with current local regulations. Store the packaging materials (foil bags, for example) out of the reach of children. For further information about disposal of the product no longer needed, contact your local council.

Dispose of the product and the packaging in an environmentally friendly manner.



The Recycling Code distinguishes different materials to be returned for recycling. The Code consists of the recycling symbol for the recycling process and a number that identifies the material.

## Notes on the guarantee and service handling

The product was produced with great care and under continuous quality control. DELTA-SPORT HANDELSKONTOR GmbH gives private end customers a three-year guarantee on this product from the date of purchase (guarantee period) in accordance with the following provisions. The guarantee is only valid for material and manufacturing defects. The guarantee does not cover parts that are subject to normal wear and tear and that are thus considered wear parts (e.g. batteries) and it does not cover fragile parts such as switches or parts that are made of glass. Claims under this guarantee are excluded if the product has been used incorrectly, improperly, or contrary to the intended purpose, or if the provisions in the instructions for use were not observed, unless the end customer proves that a material or manufacturing defect exists that was not caused by one of the aforementioned circumstances.

Claims under the guarantee can only be made within the guarantee period by presenting the original sales receipt. Please therefore keep the original sales receipt. The guarantee period is not extended by any repairs carried out under the guarantee, under statutory guarantees, or as a gesture of goodwill. This also applies to replaced and repaired parts.

If you wish to make a claim please first contact the service hotline mentioned below or contact us by e-mail. If there is a guarantee case, then the product will be repaired or replaced free of charge to you or the purchase price will be refunded, depending on our choice. There are no further rights from the guarantee.

Your legal rights, in particular guarantee claims against the respective seller, are not limited by this guarantee.

IAN: 527531\_2504

**GB** Service Great Britain  
Tel.: 0800 404 7657  
E-Mail: [deltasport@lidl.co.uk](mailto:deltasport@lidl.co.uk)

Onneksi olkoon!

Olet hankkinut korkealaatuisen tuotteen. Tutustu tuotteeseen ennen sen ensimmäistä käyttöönottoa.



### Lue seuraavat kokoamis- ja turvallisuusohjeet huolellisesti.

Käytä tuotetta vain kuvatulla tavalla ja määritellyllä käyttöalueella. Säilytä hyvin nämä kokoamisohjeet myöhempää tarvetta varten. Luovuttaessasi tuotteen kolmannelle osapuolelle, luovuta sen mukana myös kaikki siihen liittyvät asiakirjat.

## Toimituksen sisältö (Kuv. A)

1 x Sivupöytä, purettu (1-3)

1 x Asennusohje

## Tekniset tiedot

Mitat: 34,5 x 30 x 50 cm (L x S x K)



Maksimikuormitus: 5 kg



Valmistuspäivämäärä (Kuukausi/Vuosi):  
10/2025

## Määräystenmukainen käyttö

Tuote on suunniteltu sisäkäyttöön. Tuote ei ole tarkoitettu kaupalliseen käyttöön.

Tämä on hienovarainen pöytä.

VAROITUS - Hienovarainen pöytä - Älä istu tuotteen päälle

VAROITUS - Hienovarainen pöytä - Älä aseta raskaita esineitä tämän tuotteen päälle; Maksimikuormitus 5 kg



Kuormita tuotetta vain keskeltä.



Älä koskaan aseta tai istu tuotteen päälle.

## Turvallisuusohjeet



### Hengenvaara!

- Älä koskaan jätä lapsia ilman valvontaa pakkausmateriaalin kanssa. On tukehtumisvaara.



### Vammavaara!

- Varmista ennen tuotteen käyttöä sen oikea vakaus.
- Aseta tuote tasaiselle alustalle.
- Tuotetta saa käyttää vain aikuisten valvonnassa eikä leikkikaluna.
- Tuote ei ole kiipeily- tai leikkiväline! Varmista, että henkilöt, erityisesti lapset, eivät vedä itseään ylös tuotteesta tai nojaa siihen. Tuote voi kaatua.
- Tarkista tuote ennen jokaista käyttöä vaurioiden tai kulumisen varalta. Tarkista säännöllisesti kaikkien ruuviliitosten tiukka kiinnitys! Tuotetta saa käyttää vain moitteettomassa kunnossa!
- Älä koskaan aseta tai istu tuotteen päälle.

## Asennus

1. Aseta tuote tasaiselle ja pehmeälle alustalle (Huomio: Kovat alustat voivat naarmuttaa tuotetta!).
2. Asentaminen Asenna tuote kuten kuvissa B-C on esitetty.

## Säilytys, puhdistus

Kun tuotetta ei käytetä, säilytä sitä aina kuivana ja puhtaana huoneenlämpötilassa. Puhdista tuote vain vedellä ja pyyhi se lopuksi kuivaksi liinalla.

TÄRKEÄÄ! Älä koskaan puhdista voimakkailla puhdistusaineilla.

## Hävittämistä koskevat ohjeet



Hävitä tuote ja pakkausmateriaalit voimassa olevien paikallisten määräysten mukaisesti. Säilytä pakkausmateriaalia (kuten muovipusseja) lasten ulottumattomissa. Lisätietoa käytöstä poistetun tuotteen hävittämisestä saat omasta kunnastasi. Hävitä tuote ja pakkaus ympäristöystävällisesti.



Kierrätyskoodilla merkitään erilaiset materiaalit uudelleenkäyttöä (kierrätystä) varten. Koodi koostuu uusiokäyttöä kuvaavasta kierrätysmerkistä ja materiaalia merkitsevästä numerosta.

## Takuuta ja huoltoprosessia koskevat ohjeet

Tuote on valmistettu huolellisesti jatkuvassa valvonnassa. DELTA-SPORT HANDELSKONTOR GmbH myöntää yksityisille loppuasiakkaille tälle tuotteelle kolmen vuoden takuun ostopäivämäärästä lähtien (takuu-aika) seuraavien ehtojen mukaisesti. Takuu koskee vain materiaali- ja valmistusvirheitä. Takuu ei koske kuluviksi osiksi luettavia, normaalisti kuluvia osia (esim. paristot) eikä särkyviä osia, kuten kytkimiä tai lasista valmistettuja osia.

Tähän takuuseen liittyviä vaatimuksia ei voi esittää, jos tuotetta on käytetty epäasianmukaisesti tai väärin, määrättyjen ehtojen tai ilmoitetun käyttömäärän vastaisesti tai käyttöohjeessa annettuja ohjeita ei ole noudatettu, ellei loppuasiakas pysty todistamaan, että kyseessä on materiaali- tai valmistusvirhe, joka ei johdu edellä mainituista olosuhteista.

Takuuseen liittyvät vaatimukset voidaan täyttää vain takuu-aikana esittämällä alkuperäisen kassakuittiin. Säilytä siksi alkuperäinen kassakuitti. Takuu-aika ei pitene takuuseen, lainmukaiseen takuuseen tai harkintatakuuseen liittyvien korjausten myötä. Tämä koskee myös vaihdettuja ja korjattuja osia.

Mahdollisissa reklamaatiotilanteissa soita alla olevaan palvelunumeroon tai ota yhteyttä sähköpostitse. Mikäli takuuehdot täyttyvät, korjaamme tai vaihdamme tuotteen maksutta tai hyvitämme ostohinnan – oman valintamme mukaan. Muita takuuseen liittyviä oikeuksia ei ole.

Tämä takuu ei vaikuta lainmukaisiin oikeuksiisi, erityisesti lakiin perustuviin takuuoikeuksiisi kyseistä myyjää vastaan.

IAN: 527531\_2504

FI Huolto Suomi  
Tel.: 09 42453024  
E-Mail: [deltasport@lidl.fi](mailto:deltasport@lidl.fi)

Grattis!

Du har köpt en högkvalitativ produkt. Bekanta dig med produkten innan du använder den för första gången.



### Läs den medföljande monteringsanvisningen och säkerhetsanvisningarna.

Använd produkten endast enligt beskrivningen och för de angivna användningsområdena. Förvara monteringsanvisningen på en säker plats. Lämna över alla dokument när du överlämnar produkten till tredje part.

## Leveransomfattning (Bild A)

1 x Soffbord, isärtaget (1-3)

1 x Monteringsanvisning

## Tekniska data

Mått: 34,5 x 30 x 50 cm (b x d x h)



Maximal belastning: 5 kg



Tillverkningsdatum (Månad/År):  
10/2025

## Avsedd användning

Artikeln är avsedd för användning inomhus.

Artikeln är inte avsedd för kommersiellt bruk.

Detta är ett fint bord.

**WARNING** - Fint bord - Sätt dig inte på produkten

**WARNING** - Fint bord - Lägg inga tunga föremål på denna produkt; Belastning max. 5 kg



Belasta artikeln endast i mitten.



Ställ eller sätt dig aldrig på artikeln.

## Säkerhetsanvisningar



### Livsfara!

- Lämna aldrig barn utan uppsikt med förpackningsmaterialet. Det finns kvävningrisk.



### Risk för skador!

- Se till att artikeln har rätt stabilitet innan användning.
- Placera artikeln på en jämn yta.
- Artikeln får endast användas under uppsikt av vuxna och inte som leksak.
- Artikeln är ingen klätter- eller lekutrustning! Se till att personer, särskilt barn, inte drar sig upp eller lutar sig mot artikeln. Artikeln kan välta.
- Kontrollera artikeln före varje användning för skador eller slitage. Kontrollera regelbundet att alla skruvförbindelser sitter fast! Artikeln får endast användas i felfritt skick!
- Ställ eller sätt dig aldrig på artikeln.

## Montering

1. Lägg artikeln på en plan och mjuk yta (Observera: Hårda underlag kan orsaka repor på artikeln!).
2. Montera Montera artikeln som visas i Bild B-C.

## Förvaring, rengöring

Förvara produkten i rumstemperatur på en torr och ren plats när den inte används.

Rengör endast med vatten och torka sedan med en trasa.

**VIKTIGT!** Rengör aldrig med starka rengöringsmedel.

## Anvisningar för avfallshantering



Avfallshandla produkten och förpackningen enligt gällande föreskrifter.

Förvara förpackningsmaterial (som t.ex. plastpåsar) otillgängligt för barn.

Kontakta din kommun för mer information om avfallshantering av förbrukade produkter.

Avfallshandla produkten och dess förpackning på ett miljövänligt sätt.



Återvinningskoden visar hur de olika materialen ska återvinnas. Koden består av återvinningssymbolen, som står för ett kretslopp, och ett nummer, som kännetecknar materialet.

## Information om garanti och servicehantering

Produkten har tillverkats med största noggrannhet och under kontinuerliga kontroller. DELTA-SPORT HANDELSKONTOR GmbH ger privatkunder tre års garanti från inköpsdatum (garantifrist) på denna produkt enligt nedanstående villkor. Garantin gäller endast material- och tillverkningsfel. Garantin omfattar inte delar som utsätts för normalt slitage och därför anses vara slitdelar (t.ex. batterier), samt ömtåliga delar som brytare eller delar som är tillverkade i glas.

Anspråk på denna garanti kan inte göras om produkten använts på ett felaktigt sätt, missbrukats eller använts i strid med ändamålsenlig användning. Anspråk kan heller inte göras om tillverkarens anvisningar inte har beaktats eller om produkten uppvisar skador som tyder på felaktig användning, eller underlåtelse att beakta tillverkarens anvisningar. Undantag är material- eller bearbetningsfel som inte beror på ovanstående orsaker och som kan bevisas av kunden. Anspråk på garantin kan endast göras inom garantitiden och mot uppvisande av kvitto. Spara därför originalkvittot. Garantitiden kan inte förlängas på grund av eventuella reparationer, lagstadgad garanti eller ex gratia. Detta gäller även för utbytta och reparerade delar.

Vid ärenden kontakta oss via nedanstående servicetelefon eller via e-post. Om ett garantifall föreligger kommer vi – efter egen bedömning – att reparera, byta ut eller ersätta din produkt kostnadsfritt. Inga ytterligare rättigheter föreligger i samband med garantin.

Dina juridiska rättigheter, i synnerhet garantianspråk gentemot återförsäljaren, påverkas inte av denna garanti.

IAN: 527531\_2504

**SE** Service Sverige  
Tel.: 0770 930 739  
E-Mail: [deltasport@lidl.se](mailto:deltasport@lidl.se)

**FI** Service Suomi  
Tel.: 09 42453024  
E-Mail: [deltasport@lidl.fi](mailto:deltasport@lidl.fi)

Hjertelig tillykke!

Du har valgt at købe et kvalitetsprodukt. Lær produktet at kende, inden du bruger det første gang.



**Det gør du ved at læse nedenstående monteringsvejledning og sikkerhedsanvisningerne omhyggeligt.**

Brug kun produktet som beskrevet og til de angivne anvendelsesområder. Opbevar denne monteringsvejledning et sikkert sted. Udlever også alle dokumenter, hvis produktet videregives til en tredjepart.

## Leveringsomfang (Fig. A)

1 x Sidebord, adskilt (1-3)

1 x Samlevejledning

## Tekniske data

Mål: 34,5 x 30 x 50 cm (B x D x H)



Maksimal belastning: 5 kg



Produktionsdato (Måned/År):

10/2025

## Bestemmelsesmæssig anvendelse

Artiklen er designet til brug indendørs. Artiklen er ikke beregnet til kommerciel brug.

Dette er et fint bord.

ADVARSEL - Fint bord - Sæt dig ikke på produktet

ADVARSEL - Fint bord - Læg ikke tunge genstande på dette produkt; Belastning maks. 5 kg



Belast kun artiklen i midten.



Stil eller sæt dig aldrig på artiklen.

## Sikkerhedsanvisninger



### Livsfare!

- Lad aldrig børn være uden opsyn med emballagematerialet. Der er kvælningsfare.



### Risiko for skader!

- Vær opmærksom på den korrekte stabilitet, før du bruger artiklen.
- Placer artiklen på en jævn overflade.
- Artiklen må kun anvendes under opsyn af voksne og ikke som legetøj.
- Artiklen er ikke et klatre- eller legeredskab! Sørg for, at personer, især børn, ikke trækker sig op ved artiklen eller læner sig op ad den. Artiklen kan vælte.
- Kontrollér artiklen for skader eller slid før hver brug. Kontrollér regelmæssigt, at alle skrueforbindelser sidder fast! Artiklen må kun anvendes i fejlfri stand!
- Stil eller sæt dig aldrig på artiklen.

## Montering

1. Placer artiklen på en flad og blød overflade (Bemærk: Hårde overflader kan føre til ridser på artiklen!).
2. Monter Monter artiklen som vist i Fig. B-C.

## Opbevaring, rengøring

Opbevar altid artiklen tør og ren ved stuetemperatur, når den ikke er i brug. Rengør kun med vand, og tør efter med et viskestykke. VIGTIGT! Må aldrig rengøres med skrappe rengøringsmidler.

## Henvisninger vedr. bortskaffelse




Bortskaf artiklen og emballagematerialerne i henhold til aktuelle, lokale forskrifter. Opbevar emballagematerialer (som f.eks. folieposer) utilgængeligt for børn. Yderligere informationer om bortskaffelse af den udtjente artikel kan indhentes hos kommunen. Bortskaf artiklen og emballagen på en miljøvenlig måde.



Genbrugskoden tjener til identifikation af forskellige materialer med hensyn til tilbageførsel til genanvendelseskredsløbet (recycling). Koden består af et genbrugssymbol, som afspejler genanvendelseskredsløbet, og et tal, der identificerer materialet.

IAN: 527531\_2504

 Service Danmark  
Tel.: 32 710005  
E-Mail: [deltasport@lidl.dk](mailto:deltasport@lidl.dk)

## Oplysninger om garanti og servicehåndtering

Varen er fremstillet med største omhu og under løbende kontrol. DELTA-SPORT HANDELSKONTOR GmbH yder private slutkunder tre års garanti på varen fra købsdato (Garantifrist) i henhold til følgende bestemmelser. Garantien gælder kun for materiale- og fremstillingsfejl. Garantien dækker ikke dele, der udsættes for normal slitage og derfor må betragtes som sliddele (f.eks. batterier) eller skrøbelige dele såsom afbrydere eller dele, der er fremstillet af glas. Garantien kan ikke gøres gældende, hvis varen er blevet anvendt ukorrekt eller uagtsomt eller til andre formål end det tilsigtede eller i det tilsigtede omfang. Garantien bortfalder ligeledes ved manglende overholdelse af anvisningerne i betjeningsvejledningen. Kunden skal kunne påvise, at der er tale om materiale- eller fremstillingsfejl og ikke fejl som følge af ovenstående omstændigheder.

Garantien kan kun gøres gældende i garanti-perioden mod fremvisning af original kvittering. Gem derfor den originale kvittering. Garanti-perioden forlænges ikke i tilfælde af reparation i henhold til garantien, den lovpligtige garanti eller pr. kulance. Dette gælder også for udskiftede og reparerede dele.

I tilfælde af klager er det muligt at kontakte nedenstående servicelinje eller kontakte os pr. e-mail. Ved garantisager vil vi efter eget skøn reparere varen uden beregning, ombytte varen eller refundere købsprisen. Der er ingen yderligere rettigheder under garantien.

Dine lovmæssige rettigheder, herunder navnlig garantikrav over for sælger, indskrænkes ikke som følge af denne garanti.

Gratulujemy!

Decydując się na ten produkt, otrzymują Państwo towar wysokiej jakości. Należy zapoznać się z produktem przed jego pierwszym użyciem.



### Należy uważnie przeczytać następującą instrukcję montażu i wskazówki bezpieczeństwa.

Produkt ten należy użytkować wyłącznie w opisany sposób oraz zgodnie ze wskazanym przeznaczeniem. Niniejszą instrukcję montażu należy przechowywać w bezpiecznym miejscu. Przekazując produkt innej osobie, należy upewnić się, że otrzyma ona także całą dokumentację dotyczącą produktu.

## Zawartość opakowania (Rys. A)

1 x Stolik boczny, rozłożony (1-3)

1 x Instrukcja montażu

## Dane techniczne

Wymiary: 34,5 x 30 x 50 cm (szer. x gł. x wys.)



Maksymalne obciążenie: 5 kg



Data produkcji (miesiąc/rok):  
10/2025

## Przeznaczenie

Artykuł jest przeznaczony do użytku wewnętrznego. Artykuł nie jest przeznaczony do użytku komercyjnego. To jest delikatny stół.

**OSTRZEŻENIE - Delikatny stół - Nie siadaj na produkcie**

**OSTRZEŻENIE - Delikatny stół - Nie kładź ciężkich przedmiotów na tym produkcie; Maksymalne obciążenie: 5 kg**



Obciążaj artykuł tylko na środku.



Nigdy nie stawiaj ani nie siadaj na artykule.

## Wskazówki dotyczące bezpieczeństwa



### Zagrożenie życia!

- Nie pozostawiaj dzieci bez nadzoru z materiałem opakowaniowym. Istnieje ryzyko uduszenia.



### Ryzyko obrażeń!

- Zwróć uwagę na prawidłową stabilność artykułu przed jego użyciem.
- Ustaw artykuł na równym podłożu.
- Artykuł może być używany tylko pod nadzorem dorosłych i nie jako zabawka.
- Artykuł nie jest urządzeniem do wspinaczki ani zabawką! Upewnij się, że osoby, zwłaszcza dzieci, nie wspinają się na artykuł ani się o niego nie opierają. Artykuł może się przewrócić.
- Sprawdź artykuł przed każdym użyciem pod kątem uszkodzeń lub zużycia. Regularnie kontroluj mocne osadzenie wszystkich połączeń śrubowych! Artykuł może być używany tylko w nienagannym stanie!
- Nigdy nie stawiaj ani nie siadaj na artykule.

## Montaż

1. Połóż artykuł na płaskim i miękkim podłożu (Uwaga: Twarde podłoża mogą prowadzić do zarysowania artykułu!).
2. Zmontować Umieść artykuł jak pokazano na Rys. B-C.

## Przechowywanie, czyszczenie

Podczas nieużywania należy zawsze przechowywać produkt w suchym i czystym miejscu, w temperaturze pokojowej. Czyścić wyłącznie wodą, a następnie wytrzeć do sucha ściereczką. **WAŻNE!** Nie czyścić przy użyciu ostrych środków czyszczących.

## Uwagi odnośnie recyklingu



Artykuł i materiały opakowaniowe należy usunąć zgodnie z aktualnie obowiązującymi miejscowymi przepisami. Materiały opakowaniowe (np. worki foliowe) należy przechowywać w miejscu niedostępnym dla dzieci. Szczegółowe informacje na temat sposobów usuwania zużytego artykułu można uzyskać u władz gminnych i miejskich. Artykuł oraz opakowanie należy usunąć w sposób przyjazny dla środowiska.



Kod recyklingu służy do oznaczenia różnych materiałów nadających się do ponownego przetworzenia (recyklingu). Kod taki składa się z symbolu recyklingu odzwierciedlającego obieg materiałów do ponownego przetworzenia, a także z numeru, który jest oznaczeniem materiału.

## Wskazówki dotyczące gwarancji i obsługi serwisowej


Artykuł został wyprodukowany z najwyższą starannością i pod stałą kontrolą. DELTA-SPORT HANDELSKONTOR GmbH przynajmniej klientowi końcowemu na niniejszy artykuł trzy lata gwarancji od daty zakupu (okres gwarancyjny) z zastrzeżeniem poniższych postanowień. Gwarancja dotyczy wyłącznie wad materiałowych i wad wykonania. Gwarancja nie obejmuje części, które podlegają normalnemu zużyciu i z tego względu należy je traktować jako części zużywalne (np. baterie) i nie obejmuje części kruchych takich jak przetłaczalniki ani części wykonanych ze szkła.

Wyklucza się roszczenia z tytułu niniejszej gwarancji w przypadku użycia artykułu w sposób niewłaściwy lub sprzeczny z jego przeznaczeniem lub w sposób wykraczający poza przewidziane przeznaczenie lub poza przewidziany zakres użytkowania lub jeśli wytyczne zawarte w instrukcji obsługi nie były przestrzegane, chyba że klient końcowy udowodni istnienie wady materiałowej lub wady wykonania, która nie wynika z podanych wyżej przyczyn.

Roszczenia z tytułu gwarancji można zgłaszać wyłącznie w okresie gwarancyjnym za okazaniem oryginalnego dowodu zakupu. Prosimy zatem zachować oryginalny dowód zakupu! W przypadku jakichkolwiek reklamacji prosimy skontaktować się z nami najpierw za pośrednictwem podanej poniżej infolinii serwisowej lub drogą e-mailową. W przypadku objętym gwarancją artykuł zostanie – według naszego uznania – bezpłatnie naprawiony, wymieniony lub nastąpi zwrot ceny zakupu. Z gwarancji nie wynikają żadne inne prawa.

Niniejsza gwarancja nie ogranicza Państwa ustawowych praw, w szczególności roszczeń gwarancyjnych wobec danego sprzedawcy. W przypadku wymiany części lub całego artykułu okres gwarancji przedłuża się o trzy lata zgodnie z art. 581 § 1 kodeksu cywilnego. Po upływie czasu gwarancji powstałe naprawy są płatne.

IAN: 527531\_2504

 Serwis Polska  
Tel.: 22 397 4996  
E-Mail: [deltasport@lidl.pl](mailto:deltasport@lidl.pl)

Sveikiname!

Įsigijote aukštos kokybės gaminį. Prieš pirmą kartą naudodami, susipažinkite su gaminiu.

## **Atidžiai perskaitykite pateiktą montavimo ir saugos instrukciją.**

Gaminį naudokite tik taip, kaip aprašyta, ir tik nurodytu tikslu. Išsaugokite šią montavimo instrukciją. Perduodami gaminį, nepamirškite perduoti trečiajai šaliai ir visų su juo susijusių dokumentų.

## **Komplektacija (Pav. A)**

1 x Šoninis staliukas, išardytas (1-3)

1 x Surinkimo instrukcija

## **Techniniai duomenys**

Matmenys: 34,5 x 30 x 50 cm (P x G x A)



Maksimali apkrova: 5 kg



Gamybos data (mėnuo/metai):  
10/2025

## **Paskirtis**

Prekė yra skirta naudoti patalpose. Prekė nėra skirta komerciniam naudojimui.

Tai yra subtilus stalas.

ĮSPĖJIMAS - Subtilus stalas - Nesėskite ant gaminio

ĮSPĖJIMAS - Subtilus stalas - Nedėkite sunkių daiktų ant šio gaminio; Maksimali apkrova 5 kg



Apkraukite prekę tik per vidurį.



Niekada nestatykite ar nesėskite ant prekės.

## **Saugos nurodymai**

### **Pavojus gyvybei!**

- Niekada nepalikite vaikų be priežiūros su pakuotės medžiaga. Yra užspringimo pavojus.

### **Sužalojimo pavojus!**

- Prieš naudodami prekę, atkreipkite dėmesį į tinkamą stabilumą.
- Padėkite prekę ant lygaus paviršiaus.
- Prekė gali būti naudojama tik suaugusiųjų priežiūroje ir ne kaip žaislas.
- Prekė nėra laipiojimo ar žaidimų įrenginys! Įsitinkite, kad žmonės, ypač vaikai, nesilaiko už prekės ar nesiremia į ją. Prekė gali apvirsti.
- Prieš kiekvieną naudojimą patikrinkite prekę dėl pažeidimų ar nusidėvėjimo. Reguliariai tikrinkite, ar visi varžtų sujungimai tvirtai laikosi! Prekė gali būti naudojama tik neprikaištingos būklės!
- Niekada nestatykite ar nesėskite ant prekės.

## **Montavimas**

1. Padėkite prekę ant lygaus ir minkšto paviršiaus (Dėmesio: Kieti paviršiai gali subraižyti prekę!).
2. Surinkti. Padėkite prekę kaip parodyta Pav. B-C.

## **Laikymas, valymas**

Kai gaminio nenaudojate, laikykite sausą ir švarų kambario temperatūroje. Plaukite tik vandeniu ir nusausinkite šluoste.

SVARBU! Niekada nevalykite šiurkščiomis valymo priemonėmis.

## **Išmetimo nurodymai**



Gaminio ir pakuotės atliekas tvarkykite laikydamiesi galiojančių vietos taisyklių. Pakuotės medžiagas (pvz., plastikinius maišelius) laikykite vaikams nepasiekiamoje vietoje. Daugiau informacijos apie panaudotų gaminių atliekų tvarkymą teiraukitės savo savivaldybės arba miesto administracijos įstaigose. Gaminio ir pakuotės atliekas sutvarkykite tausodami aplinką.



Perdirbimo kodas skirtas įvairioms medžiagoms ženklinti ir grąžinti pakartotiniam naudojimui (perdirbimui). Kodą sudaro perdirbimo simbolis, reiškiantis pakartotinį naudojimą, ir numeris, žymintis medžiagą.

## Pastabos dėl garantijos ir aptarnavimo

Gaminys pagamintas kruopščiai, vykdant nuolatinę kontrolę. Privatiems galutiniams klientams „DELTA-SPORT HANDELSKONTOR GmbH“ šiam gaminui suteikia trejų metų garantiją nuo pirkimo datos (garantinis laikotarpis) pagal toliau nurodytas sąlygas. Garantija taikoma tik medžiagoms ir apdirbimui. Garantija netaikoma toms dalims, kurios įprastai dėvėsi ir yra laikomos nusidėvinčiomis dalimis (pvz., baterijoms), taip pat dužioms dalimis, pvz., jungikliams ar iš stiklo pagamintoms dalims.

Teisė pasinaudoti šia garantija negalioja, jei gaminys buvo naudojamas netinkamai ar neteisingai, ne pagal numatytą paskirtį arba jei nesilaikoma naudojimo instrukcijos nurodymų, išskyrus tuos atvejus, kai galutinis klientas įrodo, kad buvo medžiagų arba apdirbimo klaida, kilusi ne dėl minėtų aplinkybių.

Teise į garantiją galima pasinaudoti tik garantiniu laikotarpiu, pateikus originalų kasos kvitą. Todėl saugokite originalų kasos kvitą. Atlikus bet kokį remontą, grindžiamą įmonės garantija, įstatymuose numatyta garantija ar gamintojo gera valia, garantinis laikotarpis nėra pratęsiamas. Ši nuostata taip pat taikoma pakeistoms ir suremontuotoms dalims.

Kilus nusiskundimų, pirmiausiai kreipkitės toliau nurodytu techninės pagalbos telefono numeriu arba susisiekite su mumis elektroniniu paštu. Jei taikoma garantija, mes Jums nemokamai gaminį pataisysime ar pakeisime arba grąžinsime pinigų, sumokėtus už gaminį (savo nuožiūra). Jokių kitų teisių garantija nesuteikia.

Ši garantija neriboja Jūsų teisių, numatytų įstatymuose, ypač garantinių teisių pardavėjo atžvilgiu.

IAN: 527531\_2504

**LT** Aptarnavimas Lietuvoje  
Tel.: 0 800 33144  
E-Mail: [deltasport@lidl.lt](mailto:deltasport@lidl.lt)

Palju õnnel!

Oma ostuga olete otsustanud kvaliteetse tooteartikli kasuks. Tutvuge tooteartikliga enne esmakordset kasutamist.



### Lugege selleks tähelepanelikult järgnevat ülesseadmisjuhendit ja ohutusjuhiseid.

Kasutage tooteartiklit ainult vastavalt kirjeldatule ning esitatud kasutusvaldkondades. Hoidke see ülesseadmisjuhend hästi alles. Tooteartikli ülesandmisel kolmandatele osapooltele andke edasi ka kõik dokumendid.

## Komplekti sisu (Joon. A)

1 x abilaud, lahtivõetud (1-3)

1 x Kokkupaneku juhend

## Tehnilised andmed

Möödud: 34,5 x 30 x 50 cm (l x k x s)



Maksimaalne kandevõime: 5 kg



Tootmiskuupäev (Kuu/Aasta):  
10/2025

## Eesmärgipärane kasutamine

Artikkel on mõeldud kasutamiseks siseruumides. Artikkel ei ole ette nähtud äriliseks kasutamiseks. See on peen laua.

HOIATUS - Peen laua - Ärge istuge tootele  
HOIATUS - Peen laua - Ärge asetage sellele tootele raskeid esemeid; Kandevõime max. 5 kg



Kasutage artiklit ainult keskelt koormamiseks.



Ärge kunagi asetage ega istuge artiklile.

## Ohutusjuhised

### ! Eluohut!

- Ärge kunagi jätke lapsi pakendimaterjaliga järelevalveta. On lämbumisoht.

### ! Vigastusohut!

- Enne artikli kasutamist veenduge selle õiges stabiilsuses.
- Asetage artikkel tasasele pinnale.
- Artiklit tohib kasutada ainult täiskasvanute järelevalve all ja mitte mänguajaks.
- Artikkel ei ole ronimis- ega mänguvahend! Veenduge, et inimesed, eriti lapsed, ei tõmbaks end artikli külge üles ega toetuks sellele. Artikkel võib ümber kukkuda.
- Kontrollige artiklit enne iga kasutamist kahjustuste või kulumise suhtes. Kontrollige regulaarselt kõigi kruviühenduste kindlat kinnitust! Artiklit tohib kasutada ainult veatus seisukorras!
- Ärge kunagi asetage ega istuge artiklile.

## Paigaldamine

1. Asetage artikkel tasasele ja pehmele pinnale (Tähelepanu: Kõvad pinnad võivad põhjustada artikli kriimustumist!).
2. Paigaldamine Asetage artikkel nagu näidatud joonistel B-C.

## Hoidmine ja puhastamine

Hoidke toodet, kui te seda ei kasuta, alati kuivas ja puhtas kohas ruumitemperatuuril. Puhastage toodet ainult veega ja kuivatage seejärel lapiga. TÄHTIS! Ärge puhastage tugevatoimeliste puhastusvahenditega.

## Jäätmekäitlusjuhised



Utiliseerige tooteartikkel ja pakkematerjalid vastavalt ajakohastele kohalikele eeskirjadele. Hoidke pakkematerjali (nt kilekotte) lastele kättesaamatus kohas.

Kasutuskõlbmatu tooteartikli utiliseerimise kohta saate lisainformatsiooni oma valla- või linnavalitsusest. Utiliseerige tooteartikkel ja pakend keskkonnasäästlikult.



Taaskasutuskoode kasutatakse ringlussevõtu tsüklis olevate erinevate materjalide identifitseerimiseks (taaskasutamine).

Kood koosneb ringlussevõtu tsükli taaskasutus-sümbolist ja materjali identifitseerivast numbrist.

## Juhised garantii ja teeninduskulu kohta

Toode on toodetud väga hoolikalt ja pideva kontrolli all. DELTA-SPORT HANDELSKONTOR GmbH annab eraisikutest lõpptarbijatele selle kauba ostmisel kolmeaastase garantii alates ostukuupäevast (garantiiperiood) vastavalt järgmistele sätetele. Garantii kehtib ainult materjali- ja töötlemisvigade korral. Garantii ei laiene osadele, mis on tavapäraselt kulunud, ja seetõttu tuleb neid käsitleda kulumisdetailidena (nt patareid), ega kergesti purunevatele osadele, nagu lülitid või klaasist osad.

Garantiinõuded on välistatud, kui toodet on kasutatud mitte ettenähtud otstarbel, valesi või mitte ettenähtud nõuete raames või kasutusolukorras või kui kasutusjuhendis toodud andmeid ei ole järgitud, kui just lõppklient ei suuda tõestada, et esinevad materjali- või töötlemisvead, mis ei põhine eelnimetatud tingimustel.

Garantiinõudeid saab garantiiaja jooksul esitada alles pärast originaalkviitungi esitamist.

Seetõttu palun hoidke originaalkviitung alles.

Garantiid ei pikendata garantii, seadusliku garantii või hea tahte põhjal tehtud remonditööde järgi. See kehtib ka asendatud ja parandatud osade kohta.

Kui teil on kaebusi, võtke ühendust allpool toodud infotelefoni või e-posti teel. Garantii- ja nõude korral parandame - omal valikul - toote teile tasuta, asendame selle või maksame tagasi ostuhinna. Muid õigusi garantiist ei tulene.

See garantii ei piira teie seadusjärgseid õigusi, eriti garantiinõudeid vastava müüja vastu.

IAN: 527531\_2504

 Teenindus Eesti

Tel.: 8000049109

E-post: [deltasport@lidl.ee](mailto:deltasport@lidl.ee)

Apsveicam!

Ar šo pirkumu Jūs esat izvēlējies/izvēlējusies augstvērtīgu preci. Pirms pirmās lietošanas reizes iepazīstieties ar preci.



### **Uzmanīgi izlasiet šo salikšanas pamācību un drošības norādījumus.**

Izmantojiet preci tikai tā, kā aprakstīts, un tikai norādītajiem mērķiem. Saglabājiet šo salikšanas pamācību. Nododot preci trešām personām, kopā ar to nododiet arī visus dokumentus.

## **Piegādes komplekts (Att. A)**

1 x Palīgaldiņš, izjaukts (1-3)

1 x Montāžas instrukcija

## **Tehniskie dati**

Izmēri: 34,5 x 30 x 50 cm (P x D x A)



Maksimālā slodze: 5 kg



Ražošanas datums (mēnesis/gads):  
10/2025

## **Paredzētā lietošana**

Prece ir paredzēta lietošanai iekšējā telpā. Prece nav paredzēta komerciālai lietošanai.

Šis ir smalks galds.

BRĪDINĀJUMS - Smalks galds - Nesēdieties uz produkta

BRĪDINĀJUMS - Smalks galds - Nelieciet smagus priekšmetus uz šī produkta; slodze max. 5 kg



Noslogojiet preci tikai centrā.



Nekad nestāviet vai nesēdieties uz preces.

## **Drošības norādījumi**



### **Dzīvībai bīstami!**

- Nekad neatstājiet bērnus bez uzraudzības ar iepakojuma materiālu. Pastāv nosmakšanas risks.



### **Traumu risks!**

- Pirms preces lietošanas pārliecinieties par tās pareizu stabilitāti.
- Novietojiet preci uz līdzenas virsmas.
- Prece drīkst tikt izmantota tikai pieaugušo uzraudzībā un ne kā rotaļlieta.
- Prece nav kāpšanas vai rotaļu ierīce! Pārliecinieties, ka personas, īpaši bērni, nepaceļas vai neatbalstās pret preci. Prece var apgāzties.
- Pārbaudiet preci pirms katras lietošanas reizes, vai nav bojājumu vai nolietojuma pazīmju. Regulāri pārbaudiet visu skrūvju savienojumu stingru piegulšanu! Prece drīkst tikt izmantota tikai nevainojamā stāvoklī!
- Nekad nestāviet vai nesēdieties uz preces.

## **Montāža**

1. Novietojiet preci uz līdzenas un mīkstas virsmas (Uzmanību: Cietas virsmas var izraisīt preces saskrāpēšanu!).
2. Montēt Novietojiet preci kā parādīts Att. B-C.

## **Glabāšana, tīrīšana**

Kad izstrādājums netiek lietots, vienmēr glabājiet to sausā un tīrā stāvoklī istabas temperatūrā.

Tīriet tikai ar ūdeni un pēc tam noslaukiet sausu ar lupatiņu.

SVARĪGI! Nedrīkst tīrīt ar asiem tīrīšanas līdzekļiem.

## **Norādes par likvidēšanu**




Utilizējiet izstrādājumu un iepakojuma materiālus atbilstoši spēkā esošajiem, vietējiem noteikumiem. Iepakojuma materiālus (piem., plastikāta maisiņus) uzglabājiet bērniem nepieejamā vietā. Papildu informāciju par nokalpojušā izstrādājuma utilizāciju vaicājiet savā pašvaldībā. Utilizējiet izstrādājumu un iepakojumu videi draudzīgā veidā.



Otrreizējās pārstrādes kods paredzēts dažādu materiālu atgriešanai otrreizējās pārstrādes ciklā (reciklēšana). Kods sastāv no reciklēšanas simbola, kas apzīmē otrreizējās pārstrādes ciklu, un no numura, kas apzīmē materiālu.

IAN: 527531\_2504

 Serviss Latvija  
Tel.: 8000 5808  
E-pasts: [deltasport@lidl.lv](mailto:deltasport@lidl.lv)

## Norādes par garantiju un servisa pakalpojumiem

Izstrādājums ir izgatavots ar lielu rūpību, veicot tā pastāvīgu kontroli. DELTA-SPORT HANDELS-KONTOR GmbH privātiem gala klientiem šim izstrādājumam dod trīs gadu garantiju kopš iegādes datuma (garantijas termiņš), ievērojot turpmākos noteikumus. Garantija attiecas tikai uz materiālu un apstrādes kļūdām. Garantija neattiecas uz detaļām, kas pakļautas normālam nolietojumam un tādēļ uzskatāmas par dilstošām detaļām (piem., baterijas), kā arī tā neattiecas uz plīstošām detaļām, piem., slēdžiem, vai no stikla izgatavotām detaļām.

Garantijas prasības ir izslēgtas, ja izstrādājums ir izmantots nepareizi, ļaunprātīgi vai neatbilstoši paredzētajiem noteikumiem vai paredzētajam pielietojumam vai nav ievērotas lietošanas instrukcijā dotās norādes, ja vien gala klients nepierāda, ka ir radusies materiāla vai apstrādes kļūda, kuras iemesls nav kāds no iepriekš minētajiem apstākļiem.

Garantijas prasības var izvirzīt tikai garantijas termiņā, uzrādot pirkuma čeka oriģinālu. Tādēļ saglabājiet pirkuma čeka oriģinālu. Jebkādi remontdarbi, kas veikti garantijas, likumdošanā paredzētās garantijas vai godīgas komercprakses ietvaros, nepagarina garantijas termiņu. Tas attiecas arī uz nomainītām un labotām detaļām. Iebildumu gadījumā vispirms, lūdzu, zvaniet uz zemāk norādīto servisa tālruni vai sazinieties ar mums pa e-pastu. Ja iestājas garantijas gadījums, mēs izstrādājumu – pēc saviem ieskatiem – bez maksas salabojam, nomainām vai atlīdzinām pirkuma cenu. Citas garantijas tiesības nepastāv. Šī garantija neierobežo jūsu tiesības, kas paredzētas likumdošanā, it īpaši tiesības uz garantiju attiecībā pret attiecīgo pārdevēju.

**DELTA-SPORT HANDELSKONTOR GMBH**

Wragekamp 6 • 22397 Hamburg

GERMANY



10/2025

Delta-Sport-Nr.: BT-17030

---

08.12.2025 / AM 10:44

IAN 527531\_2504

