



WICKER FOLDING CHAIR SET GEFLECHT-KLAPPSSEL-SET FAUTEUILS PLIANTS TRESSÉS

(GB) (IE) (NI) (MT)

WICKER FOLDING CHAIR SET

Assembly instructions

(FR) (CH) (BE)

FAUTEUILS PLIANTS TRESSÉS

Notice de montage

(PL)

WIKLINOWY ZESTAW SKŁADANYCH KRZESEŁ

Instrukcja montażu

(SK)

SADA SKLADACÍCH STOLIČIEK S PLETENÝM SEDADLOM

Montážny návod

(DK)

FLETTET Klapstolssæt

Monteringsvejledning

(HU)

FONOTT ÖSSZECSUKHATÓ SZÉK SZETT

Szerelési útmutató

(DE) (AT) (CH) (BE)

GEFLECHT-KLAPPSSEL-SET

Aufbauanleitung

(NL) (BE)

SET VERSTELBARE STOELN

Montagehandleiding

(CZ)

SADA SKLÁDACÍCH KŘESEL Z PROUTÍ

Návod k sestavení

(ES)

SET DE SILLONES PLEGABLES DE ENTRAMADO

Instrucciones de montaje

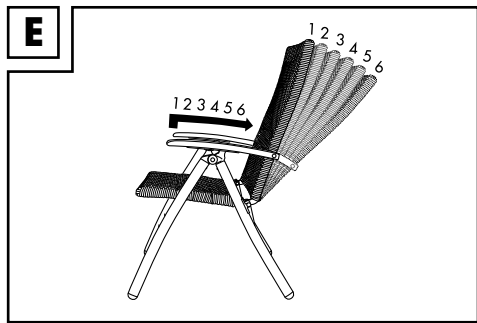
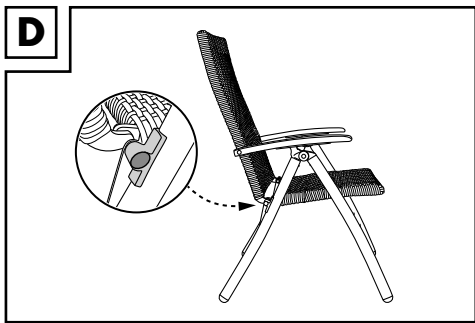
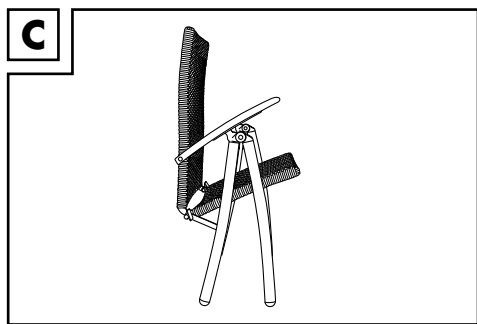
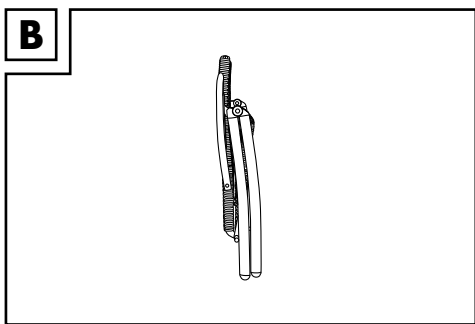
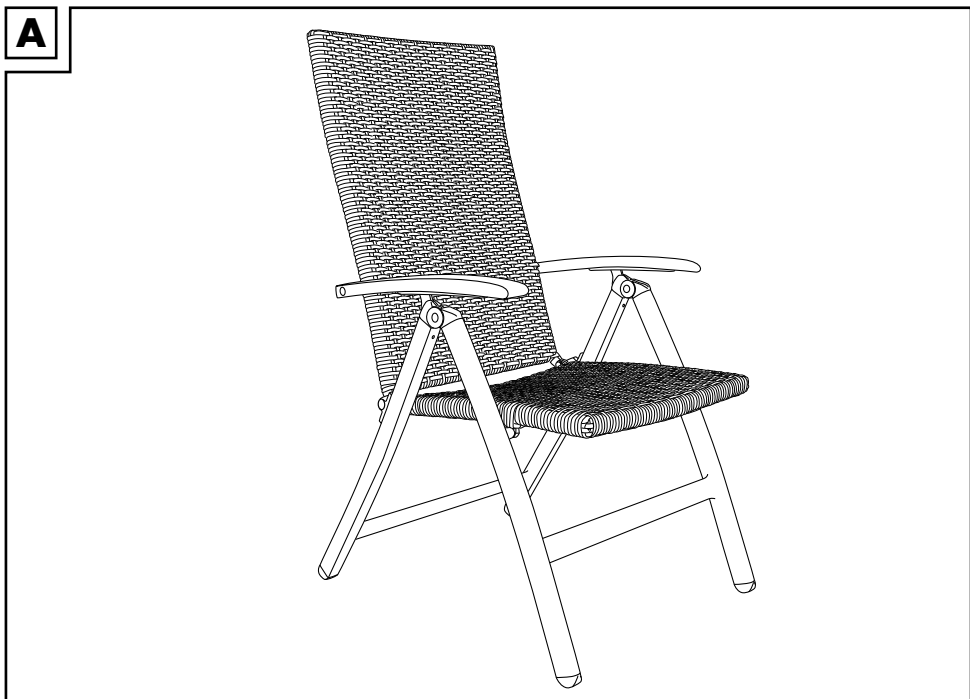
(IT) (CH) (MT)

SET SEDIE PIEGHEVOLI INTRECCIATE

Istruzioni di montaggio

IAN 507579_2507

(GB) (IE) (NI) (DE) (AT) (CH) (FR) (BE)
(NL) (PL) (CZ) (SK) (ES) (DK) (IT) (HU)



GB IE NI MT

**IMPORTANT, RETAIN FOR FUTURE REFERENCE:
READ CAREFULLY!**

DE AT CH BE

**WICHTIG, FÜR SPÄTERE BEZUGNAHME
AUFBEWAHREN: SORGFÄLTIG LESEN!**

FR BE

**IMPORTANT, À CONSERVER POUR CONSULTATION
ULTÉRIEURE : À LIRE ATTENTIVEMENT !**

NL BE

**BELANGRIJK, BEWAREN VOOR LATERE
RAADPLEGING: ZORGVULDIG LEZEN!**

PL

**WAŻNE, ZACHOWAĆ DO PÓŹNIEJSZEGO
UŻYTKU: UWAŻNIE PRZECZYTAĆ!**

CZ

**DŮLEŽITÉ, UCHOVEJTE PRO POZDĚJŠÍ POUŽITÍ:
PEČLIVĚ SI PŘEČTĚTE!**

SK

**DÔLEŽITÉ, USCHOVAJTE PRE PRÍPAD POUŽITIA V
BUDÚCNOSTI: DÔKLADNE SI PREČÍTAJTE POKYNY!**

ES

**IMPORTANTE: CONSERVAR PARA CONSULTAS
POSTERIORES: LEER ATENTAMENTE.**

DK

**VIGTIGT, SKAL OPBEVARES TIL SENERE BRUG:
SKAL LÆSES OMHYGGELIGT!**

IT

**IMPORTANTE: CONSERVARE PER EVENTUALI
NECESSITÀ FUTURE: LEGGERE CON ATTENZIONE!**

HU

**FONTOS, KÉSŐBBI HIVATKOZÁSOK CÉLJÁBÓL
ŐRIZZE MEG: OLVASSA EL FIGYELMESEN!**

Congratulations!

You have chosen to purchase a high-quality product. Familiarise yourself with the product before using it for the first time.



Read the following instructions for use carefully.

Use the product only as described and only for the given areas of application. Store these instructions for use carefully. When passing the product on to third parties, please also hand over all accompanying documents.

Intended Use

This article is not intended for commercial use. The article is designed for use in the private living area, e.g. balcony, terrace or garden.

Technical Data



Maximum load: 110kg



Date of manufacture (month/year):
11/2025

Safety Instructions



Risk of Death!

- Never leave children with the packaging material without supervision. Risk of suffocation.



Risk of Injury!

- Ensure the correct stability has been achieved before using the article.
- Place the article on a level surface.
- Take particular care not to trap your fingers when opening and closing the article. There is a risk of injury by crushing.
- Ensure that the folding function is correctly locked before using the article.
- Ensure that the article has been fully opened before using the article.
- The article may only be used with adult supervision and may not be used as a toy.
- The article may only be used by one person at a time.

- Check the product for damage and wear before each use. The product may only be used in good order and condition!
- Do not use the back or armrests as a seat.
- Do not use the article in the vicinity of an open flame.



Avoid property damage!

- Secure the product in extreme weather conditions, e.g. strong winds. Store the product in protected rooms.

Storage

- When not in use, always store the product clean and dry at room temperature.
- Please take note that the wood can alter its characteristics because of changing temperatures, humidity, and other factors.
- The wood used in the article is a natural product and it is therefore possible that there will be small discrepancies in colour and structure.

Cleaning and Care

- Clean the article with a soft brush and a mild soap solution.
- Leave the article to dry completely after cleaning.
- Treat the article with wood treatment oil from specialist suppliers. Treat the products several times every season. The wood must be completely dry before treatment!
- Follow the manufacturer's instructions on the selected treatment oil.

IMPORTANT! Never clean the product with harsh cleaning agents.

Disposal



Dispose of the product and packaging materials in accordance with current local regulations. Store the packaging materials (foil bags, for example) out of the reach of children. For further information about disposal of the product no longer needed, contact your local council. Dispose of the product and the packaging in an environmentally friendly manner.



The Recycling Code distinguishes different materials to be returned for recycling. The Code consists of the recycling symbol for the recycling process and a number that identifies the material.

Notes on the guarantee and service handling

The product was produced with great care and under continuous quality control. DELTA-SPORT HANDELSKONTOR GmbH gives private end customers a three-year guarantee on this product from the date of purchase (guarantee period) in accordance with the following provisions. The guarantee is only valid for material and manufacturing defects. The guarantee does not cover parts that are subject to normal wear and tear and that are thus considered wear parts (e.g. batteries) and it does not cover fragile parts such as switches or parts that are made of glass. Claims under this guarantee are excluded if the product has been used incorrectly, improperly, or contrary to the intended purpose, or if the provisions in the instructions for use were not observed, unless the end customer proves that a material or manufacturing defect exists that was not caused by one of the aforementioned circumstances.

Claims under the guarantee can only be made within the guarantee period by presenting the original sales receipt. Please therefore keep the original sales receipt. The guarantee period is not extended by any repairs carried out under the guarantee, under statutory guarantees, or as a gesture of goodwill. This also applies to replaced and repaired parts.

If you wish to make a claim please first contact the service hotline mentioned below or contact us by e-mail. If there is a guarantee case, then the product will be repaired or replaced free of charge to you or the purchase price will be refunded, depending on our choice. There are no further rights from the guarantee.

Your legal rights, in particular guarantee claims against the respective seller, are not limited by this guarantee.

IAN: 507579_2507

- (GB)** Service Great Britain
Tel.: 0800 404 7657
E-Mail: deltasport@idl.co.uk
- (IE)** Service Ireland
(NI) Tel.: 1800 101010
E-Mail: deltasport@idl.ie
- (MT)** Service Malta
Tel.: 80062230
E-Mail: deltasport@idl.com.mt

Herzlichen Glückwunsch!

Mit Ihrem Kauf haben Sie sich für einen hochwertigen Artikel entschieden. Machen Sie sich vor der ersten Verwendung mit dem Artikel vertraut.



Lesen Sie hierzu aufmerksam die nachfolgende Gebrauchsanweisung.

Benutzen Sie den Artikel nur wie beschrieben und für die angegebenen Einsatzbereiche. Bewahren Sie diese Gebrauchsanweisung gut auf. Händigen Sie alle Unterlagen bei Weitergabe des Artikels an Dritte ebenfalls mit aus.

Bestimmungsgemäße Verwendung

Der Artikel ist nicht für den gewerblichen Gebrauch bestimmt. Der Artikel ist für den Gebrauch im Wohnbereich, z. B. Balkon, Terrasse oder Garten, konzipiert.

Technische Daten



Maximale Belastung: 110 kg



Herstellungsdatum (Monat/Jahr):
11/2025

Sicherheitshinweise



Lebensgefahr!

- Lassen Sie Kinder niemals unbeaufsichtigt mit dem Verpackungsmaterial. Es besteht Erstickungsgefahr.



Verletzungsgefahr!

- Achten Sie vor der Benutzung des Artikels auf die richtige Stabilität!
- Stellen Sie den Artikel auf einen ebenen Untergrund.
- Achten Sie beim Auf- und Zuklappen besonders auf Ihre Finger. Es besteht eine Verletzungsgefahr durch Quetschungen.
- Achten Sie darauf, dass die Klappfunktion ordnungsgemäß arretiert ist, bevor Sie den Artikel benutzen.

- Achten Sie darauf, dass der Artikel vollständig ausgespannt wurde, bevor Sie den Artikel benutzen.
- Der Artikel darf nur unter Aufsicht von Erwachsenen und nicht als Spielzeug verwendet werden.
- Der Artikel darf immer nur von einer Person verwendet werden.
- Prüfen Sie den Artikel vor jedem Gebrauch auf Beschädigungen oder Abnutzungen. Der Artikel darf nur in einwandfreiem Zustand verwendet werden.
- Rücken- oder Armlehnen dürfen nicht als Sitzflächen benutzt werden.
- Den Artikel nicht in der Nähe von offenem Feuer verwenden.



Vermeidung von Sachschäden!

- Sichern Sie den Artikel bei extremen Wetterbedingungen, wie z. B. bei starkem Wind. Lagern Sie den Artikel in geschützten Räumen.

Lagerung

- Lagern Sie den Artikel bei Nichtbenutzung immer trocken und sauber bei Raumtemperatur.
- Beachten Sie, dass sich Holz durch wechselnde Temperaturen, Luftfeuchtigkeit und andere Einflüsse verändern kann.
- Das Holz im Artikel ist ein Naturprodukt und daher kann es in Farbe und Struktur zu kleinen Abweichungen kommen.

Reinigung und Pflege

- Reinigen Sie den Artikel mit einer weichen Bürste und milder Seifenlauge.
- Lassen Sie den Artikel nach der Reinigung vollständig trocknen.
- Behandeln Sie den Artikel mit Holzpflegeöl aus dem Fachhandel. Die Pflege sollten Sie mehrmals pro Saison durchführen. Das Holz muss für den Pflegevorgang vollständig trocken sein!
- Befolgen Sie die Herstellerhinweise des ausgewählten Pflegeöls.

WICHTIG! Nie mit scharfen Reinigungsmitteln reinigen.

Hinweise zur Entsorgung



Entsorgen Sie den Artikel und die Verpackungsmaterialien entsprechend den aktuellen örtlichen Vorschriften.

Bewahren Sie Verpackungsmaterialien (wie z. B. Folienbeutel) für Kinder unerschwinglich auf. Weitere Informationen zur Entsorgung des ausgedienten Artikels erhalten Sie bei Ihrer Gemeinde- oder Stadtverwaltung. Entsorgen Sie den Artikel und die Verpackung umweltschonend.



Der Recycling-Code dient der Kennzeichnung verschiedener Materialien zur Rückführung in den Wiederverwertungskreislauf (Recycling). Der Code besteht aus einem Recyclingsymbol für den Verwertungskreislauf und einer Nummer, die das Material kennzeichnet.

Hinweise zur Garantie und Serviceabwicklung

Der Artikel wurde mit großer Sorgfalt und unter ständiger Kontrolle produziert. DELTA-SPORT HANDELSKONTOR GmbH räumt privaten Endkunden auf diesen Artikel drei Jahre Garantie ab Kaufdatum (Garantiefrist) nach Maßgabe der folgenden Bestimmungen ein. Die Garantie gilt nur für Material- und Verarbeitungsfehler. Die Garantie erstreckt sich nicht auf Teile, die der normalen Abnutzung unterliegen und deshalb als Verschleißteile anzusehen sind (z. B. Batterien) sowie nicht auf zerbrechliche Teile wie Schalter oder Teile, die aus Glas gefertigt sind. Ansprüche aus dieser Garantie sind ausgeschlossen, wenn der Artikel unsachgemäß oder missbräuchlich oder nicht im Rahmen der vorgesehenen Bestimmung oder des vorgesehenen Nutzungsumfangs verwendet wurde oder Vorgaben in der Anleitung/Anweisung nicht beachtet wurden, es sei denn, der Endkunde weist nach, dass ein Material- oder Verarbeitungsfehler vorliegt, der nicht auf einem der vorgenannten Umstände beruht.

Ansprüche aus der Garantie können nur innerhalb der Garantiefrist unter Vorlage des Originalkassenbelegs geltend gemacht werden. Bitte bewahren Sie deshalb den Originalkassenbeleg auf. Die Garantiefrist wird durch etwaige Reparaturen aufgrund der Garantie, gesetzlicher Gewährleistung oder Kulanz nicht verlängert. Dies gilt auch für ersetzte und reparierte Teile. Bitte wenden Sie sich bei Beanstandungen zunächst an die untenstehende Service-Hotline oder setzen Sie sich per E-Mail mit uns in Verbindung. Liegt ein Garantiefall vor, wird der Artikel von uns – nach unserer Wahl – für Sie kostenlos repariert, ersetzt oder der Kaufpreis erstattet. Weitere Rechte aus der Garantie bestehen nicht. Ihre gesetzlichen Rechte, insbesondere Gewährleistungsansprüche gegenüber dem jeweiligen Verkäufer, werden durch diese Garantie nicht eingeschränkt.

IAN: 507579_2507

- DE** Kundenservice Deutschland
Tel.: 0800 5435 111
E-Mail: deltasport@idl.de
- AT** Service Österreich
Tel.: 0800 447744
E-Mail: deltasport@idl.at
- CH** Service Schweiz
Tel.: 0800 56 44 33
E-Mail: deltasport@idl.ch
- BE** Service Belgien
Tel.: 0800 12089
E-Mail: deltasport@idl.be

Félicitations !

Vous venez d'acquérir un article de grande qualité. Avant la première utilisation, familiarisez-vous avec l'article.



Pour cela, veuillez lire attentivement la notice d'utilisation suivante.

Utilisez l'article uniquement comme indiqué et pour les domaines d'utilisation mentionnés. Conservez bien cette notice d'utilisation. Si vous cédez l'article à un tiers, veuillez à lui remettre l'ensemble de la documentation.

Utilisation conforme

Cet article n'est pas destiné à un usage commercial. Cet article est conçu pour un usage domestique, par exemple sur le balcon, la terrasse ou dans le jardin.

Caractéristiques



Charge max. : 110 kg



Date de fabrication (Mois/Année) : 11/2025

Consignes de sécurité



Danger de mort !

- Ne jamais laisser les enfants sans surveillance avec le matériel d'emballage : il existe un risque d'étouffement.



Risque de blessure !

- Veiller à la bonne stabilité de l'article avant de l'utiliser !
- Placer l'article sur une surface plane.
- Faire particulièrement attention aux doigts lors de l'ouverture et de la fermeture. Il existe un risque de blessure par écrasement.
- Veiller à ce que la fonction de rabattement soit bloquée avant d'utiliser l'article.
- Veiller à ce que l'article soit entièrement déployé avant de l'utiliser.
- Cet article n'est pas un jouet ! Il ne doit être utilisé que sous la surveillance d'adultes.

- L'article ne doit être utilisé que par une personne à la fois.
- Avant la première utilisation, veuillez vérifier que l'article ne présente aucun dommage ni signe d'usure. L'article ne doit être utilisé que dans un parfait état !
- Ne pas s'asseoir sur le dossier ou les accoudoirs.
- Ne pas utiliser l'article à proximité d'une flamme ouverte.



Évitez les dégâts matériels !

- Sécurisez l'article en cas d'intempéries extrêmes, comme par exemple par vent fort. Entrez l'article dans un lieu protégé.

Stockage

- Lorsque vous n'utilisez pas l'article, rangez-le toujours dans un endroit sec et propre à une température ambiante.
- Veuillez noter que le bois peut se modifier sous l'influence des changements de température, de l'humidité et autres.
- Le bois contenu dans cet article est un produit naturel et peut présenter de légères différences de couleur et de structure.

Nettoyage et entretien

- Nettoyer l'article avec une brosse douce et de l'eau légèrement savonneuse.
 - Après le nettoyage, laisser l'article sécher complètement.
 - Traiter l'article avec une huile pour le bois disponible dans le commerce spécialisé. Le traitement doit être effectué plusieurs fois par saison. Le bois doit être complètement sec avant de commencer le traitement !
 - Respectez les consignes du fabricant de l'huile d'entretien choisie.
- IMPORTANT !** Ne jamais laver avec des produits de nettoyage agressifs.

Mise au rebut



* Ce produit est recyclable. Il est soumis à la responsabilité élargie du fabricant et est collecté séparément.



Éliminez le produit et les matériaux d'emballage conformément aux réglementations locales actuelles en vigueur. Conservez les matériaux

d'emballage (comme les sachets en plastique) hors de portée des enfants. Vous obtiendrez plus d'informations relatives à l'élimination du produit usagé auprès de votre commune ou de votre municipalité. Éliminez le produit et l'emballage dans le respect de l'environnement.



Le code de recyclage est utilisé pour identifier les différents matériaux à retourner dans le cycle de recyclage.

Ce code se compose du symbole de recyclage, représentant le cycle de recyclage ainsi que d'un numéro identifiant le matériau.

Indications concernant la garantie et le service après-vente

L'article a été produit avec grand soin et sous un contrôle constant. DELTA-SPORT HANDELS-KONTOR GmbH accorde au client final privé une garantie de trois ans sur cet article à compter de la date d'achat (période de garantie) conformément aux dispositions suivantes. La garantie ne vaut que pour les défauts de matériaux et de fabrication. La garantie ne couvre pas les pièces soumises à une usure normale, lesquelles doivent donc être considérées comme des pièces d'usure (comme p. ex., les piles), de même qu'elle ne couvre pas les pièces fragiles, telles que les interrupteurs ou les pièces fabriquées en verre.

Les réclamations au titre de cette garantie sont exclues si l'article a été utilisé de manière abusive ou inappropriée, hors du cadre de son usage ou du champ d'application prévu ou si les instructions de la notice d'utilisation n'ont pas été respectées, à moins que le client final ne prouve que l'article présentait un défaut de matériau ou de fabrication n'étant pas dû à l'une des conditions mentionnées ci-dessus. Les réclamations au titre de la garantie ne peuvent être adressées pendant la période de garantie qu'en présentant le ticket de caisse original. Veuillez pour cela conserver le ticket de caisse original. Ceci s'applique également aux pièces remplacées et réparées. Si vous avez des plaintes à formuler, veuillez d'abord contacter le service d'assistance téléphonique ci-dessous ou nous contacter par courrier électronique.

Si le cas est couvert par la garantie, nous nous engageons - à notre appréciation - à réparer ou à remplacer l'article gratuitement pour vous ou à vous rembourser le prix d'achat. Aucun autre droit ne découle de la garantie.

Vos droits légaux, en particulier les droits de garantie contre le vendeur concerné, ne sont pas limités par cette garantie.

* Article L217-16 du Code de la consommation

Lorsque l'acheteur demande au vendeur, pendant le cours de la garantie commerciale qui lui a été consentie lors de l'acquisition ou de la réparation d'un bien meuble, une remise en état couverte par la garantie, toute période d'immobilisation d'au moins sept jours vient s'ajouter à la durée de la garantie qui restait à courir. Cette période court à compter de la demande d'intervention de l'acheteur ou de la mise à disposition pour réparation du bien en cause, si cette mise à disposition est postérieure à la demande d'intervention.

Indépendamment de la garantie commerciale souscrite, le vendeur reste tenu des défauts de conformité du bien et des vices rédhibitoires dans les conditions prévues aux articles L217-4 à L217-13 du Code de la consommation et aux articles 1641 à 1648 et 2232 du Code Civil.

Article L217-4 du Code de la consommation

Le vendeur livre un bien conforme au contrat et répond des défauts de conformité existant lors de la délivrance.

Il répond également des défauts de conformité résultant de l'emballage, des instructions de montage ou de l'installation lorsque celle-ci a été mise à sa charge par le contrat ou a été réalisée sous sa responsabilité.

Article L217-5 du Code de la consommation

Le bien est conforme au contrat :

1° S'il est propre à l'usage habituellement attendu d'un bien semblable et, le cas échéant :

- s'il correspond à la description donnée par le vendeur et posséder les qualités que celui-ci a présentées à l'acheteur sous forme d'échantillon ou de modèle ;
- s'il présente les qualités qu'un acheteur peut légitimement attendre eu égard aux déclarations publiques faites par le vendeur, par le producteur ou par son représentant, notamment dans la publicité ou l'étiquetage ;

2° Ou s'il présente les caractéristiques définies d'un commun accord par les parties ou être propre à tout usage spécial recherché par l'acheteur, porté à la connaissance du vendeur et que ce dernier a accepté.

Article L217-12 du Code de la consommation

L'action résultant du défaut de conformité se prescrit par deux ans à compter de la délivrance du bien.

Article 1641 du Code civil

Le vendeur est tenu de la garantie à raison des défauts cachés de la chose vendue qui la rendent impropre à l'usage auquel on la destine, ou qui diminuent tellement cet usage que l'acheteur ne l'aurait pas acquise, ou n'en aurait donné qu'un moindre prix, s'il les avait connus.

Article 1648 1er alinéa du Code civil

L'action résultant des vices rédhibitoires doit être intentée par l'acquéreur dans un délai de deux ans à compter de la découverte du vice.

Les pièces détachées indispensables à l'utilisation du produit sont disponibles pendant la durée de la garantie du produit.

IAN : 507579_2507

(FR) Service France
Tel. : 0800 919 270
E-Mail : deltasport@lidl.fr

(CH) Service Suisse
Tel. : 0800 56 44 33
E-Mail : deltasport@lidl.ch

(BE) Service Belgique
Tel. : 0800 12089
E-Mail : deltasport@lidl.be

* n'est valable que pour la France

Gefeliciteerd!

Met uw aankoop hebt u voor een hoogwaardig artikel gekozen. Zorg ervoor dat u voor het eerste gebruik met het artikel vertrouwd raakt.



Lees hiervoor de volgende gebruiksaanwijzing zorgvuldig door.

Gebruik het artikel alleen zoals omschreven en voor het aangegeven doel. Bewaar deze gebruiksaanwijzing goed. Geef alle documenten mee als u het artikel aan iemand anders geeft.

Beoogd gebruik

Het artikel is niet bestemd voor zakelijk gebruik. Dit artikel is ontworpen voor gebruik in de huiselijke sfeer, bijv. op het balkon, op het terras of in de tuin.

Technische gegevens



Maximale belasting: 110 kg



Productiedatum (maand/jaar):
11/2025

Veiligheidstips



Levensgevaar!

- Laat kinderen niet zonder toezicht alleen met het verpakkingsmateriaal. Er bestaat verstikkingsgevaar.



Kans op lichamelijk letsel!

- Let er voordat u het artikel gebruikt op of dit voldoende stabiliteit biedt!
- Plaats het artikel op een vlakke ondergrond.
- Let bij het open- en dichtklappen met name op uw vingers. Er bestaat een kans op lichamelijk letsel door beknelling.
- Let erop dat de in-/uitklapfunctie naar behoren is vergrendeld voordat u het artikel gebruikt.
- Let erop dat het artikel volledig is uitgeklapt voordat u het gebruikt.
- Het artikel mag alleen worden gebruikt onder toezicht van volwassenen en mag niet worden gebruikt als speelobject.

- Het artikel mag door slechts één persoon tegelijk worden gebruikt.
- Controleer het artikel vóór het gebruik op beschadigingen of slijtage. Het artikel mag alleen in een perfecte staat gebruikt worden!
- Rugen armleuningen mogen niet als zitting worden gebruikt.
- Gebruik het artikel niet in de buurt van open vuur.



Voorkomen van materiële schade!

- Zet het artikel vast bij extreme weersomstandigheden, zoals harde wind. Berg het artikel op in een beschutte ruimte.

Opslag

- Bewaar het artikel wanneer u dit niet gebruikt altijd droog en schoon op kamertemperatuur.
- Houd er rekening mee dat hout door wisselende temperaturen, luchtvochtigheid en andere invloeden veranderingen kan ondergaan.
- Het hout in het artikel is een natuurproduct en daarom kunnen kleine kleur- en structuurafwijkingen voorkomen.

Reiniging en onderhoud

- Reinig het artikel met een zachte borstel en een milde zeepoplossing.
- Laat het artikel na het reinigen volledig drogen.
- Behandel het artikel met houtbehandelingsolie uit de vakhandel. U dient het onderhoud meerdere keren per seizoen uit te voeren. Vóór de onderhoudsbeurt moet het hout volledig droog zijn!
- Volg de instructie van de fabrikant van de gekozen behandelingsolie.

BELANGRIJK! Reinig nooit met agressieve reinigingsmiddelen.

Afvalverwerking



Voer het artikel en de verpakkingsmaterialen af in overeenstemming met de actuele lokale voorschriften. Berg verpakkingsmaterialen (zoals bv. foliezakjes) op buiten het bereik van kinderen. Bijkomende informatie over de afvoer van het onbruikbaar geworden artikel krijgt u bij uw gemeente- of stadsbestuur. Voer het artikel en de verpakking milieuvriendelijk af.



De recyclingcode dient om verschillende materialen voor recyclingdoeleinden te kenmerken. De code bestaat uit een recyclingsymbool voor de recyclingcyclus en een nummer dat het materiaal kenmerkt.

Opmerkingen over garantie en serviceafhandeling

Het artikel werd met de grootste zorgvuldigheid en onder permanent toezicht geproduceerd. De firma DELTA-SPORT HANDELSKONTOR GmbH verleent particuliere eindklanten op dit artikel drie jaar garantie, te rekenen vanaf de datum van aankoop (garantietermijn) en dit op grond van de volgende bepalingen. De garantie geldt alleen voor materiaal- en verwerkingsfouten. De garantie is niet van toepassing op onderdelen die aan een normale slijtage onderhevig zijn en daarom als slijtageonderdelen te beschouwen zijn (bv. batterijen) en evenmin op breekbare onderdelen zoals schakelaars of onderdelen die van glas gemaakt zijn.

Uit de garantie voortvloeiende claims zijn uitgesloten als het artikel onvakkundig, verkeerd of niet in het kader van de voorziene bepaling of in het kader van het voorziene gebruiksdoeleinde gebruikt werd of indien richtlijnen in de gebruiksaanwijzing niet in acht genomen werden, tenzij de eindklant aantoont dat er sprake is van een materiaal- of verwerkingsfout die niet op één van de hoger vermelde omstandigheden gebaseerd is.

Uit de garantie voortvloeiende claims kunnen alleen tijdens de garantieperiode op vertoon van de originele kassabon ingediend worden. Gelieve daarom de originele kassabon te bewaren. De garantieperiode wordt door eventuele reparaties op grond van de garantie, wettelijke waarborg of coulance niet verlengd. Dit geldt ook voor vervangen en gerepareerde onderdelen.

Gelieve u bij klachten in eerste instantie tot de hieronder vermelde servicehotline te richten of met ons per e-mail contact op te nemen. Is er sprake van een garantiegeval, dan wordt het artikel door ons – naar onze keuze – voor u gratis gerepareerd, wordt het vervangen of wordt de aankoopsom terugbetaald. Verdere rechten op grond van de garantie bestaan niet.

Uw wettelijke rechten, in het bijzonder rechten op garantie tegenover de betreffende verkoper, worden door deze garantie niet beperkt.

IAN: 507579_2507

- BE** Service België
Tel.: 0800 12089
E-Mail: deltasport@lidl.be
- NL** Service Nederland
Tel.: 0800 0249630
E-Mail: deltasport@lidl.nl

Gratulujemy!

Decydując się na ten produkt, otrzymują Państwo towar wysokiej jakości. Należy zapoznać się z produktem przed jego pierwszym użyciem.



Należy uważnie przeczytać następującą instrukcję użytkowania.

Produkt ten należy użytkować wyłącznie w opisany sposób oraz zgodnie ze wskazanym przeznaczeniem. Niniejszą instrukcję użytkowania należy przechowywać w bezpiecznym miejscu. Przekazując produkt innej osobie, należy upewnić się, że otrzyma ona także całą dokumentację dotyczącą produktu.

Użytkowanie zgodne z przeznaczeniem

Produkt ten nie jest przeznaczony do użytku komercyjnego. Produkt ten jest przeznaczony do użytku domowego, np. na balkonie, na tarasie czy w ogrodzie.

Dane techniczne



Maksymalne obciążenie: 110 kg



Data produkcji (miesiąc/rok):
11/2025

Wskazówki bezpieczeństwa



Zagrożenie życia!

- Nigdy nie pozwalać, aby dzieci miały dostęp do opakowania bez nadzoru. Niebezpieczeństwo uduszenia się.



Niebezpieczeństwo odniesienia obrażeń!

- Przed użyciem produktu zapewnić odpowiednią stabilność!
- Ustawić produkt na równej powierzchni.
- Podczas składania i rozkładania uważać szczególnie na palce. Niebezpieczeństwo odniesienia obrażeń na skutek zgniecenia.
- Przed użyciem upewnić się, że produkt jest prawidłowo zablokowany w pozycji.

- Przed użyciem upewnić się, że produkt został całkowicie rozłożony.
- Produkt może być używany jedynie pod nadzorem dorosłych, ale nie jako zabawka.
- Produkt może być używany tylko przez jedną osobę.
- Należy sprawdzić artykuł przed każdym użyciem pod względem uszkodzeń i zużycia. Artykuł może być używany tylko w nienaganym stanie!
- Nie wolno wykorzystywać oparcia lub podłokietników jako powierzchni do siedzenia.
- Nie wolno używać produktu w pobliżu otwartego ognia.



Zapobieganie szkodom rzeczowym!

- Zabezpieczyć produkt w przypadku ekstremalnych warunków pogodowych, np. przy silnym wietrze. Przechowywać produkt w osłoniętych pomieszczeniach.

Przechowywanie

- Podczas nieużywania należy zawsze przechowywać produkt w suchym i czystym miejscu, w temperaturze pokojowej.
- Należy pamiętać, że wygląd drewna może się zmieniać ze względu na różne temperatury, zmienną wilgotność i inne czynniki.
- Drewno jest produktem naturalnym i dlatego mogą wystąpić niewielkie różnice w jego kolorze i strukturze.

Czyszczenie i pielęgnacja

- Czyścić produkt miękką szczotką i łagodnym roztworem mydlanym.
 - Po umyciu pozostawić produkt do całkowitego wyschnięcia.
 - Pokryć produkt specjalistycznym olejem do pielęgnacji drewna. Pielęgnację należy wykonywać kilka razy w sezonie. Proces pielęgnacji przeprowadzać tylko wtedy, gdy drewno jest całkowicie suche!
 - Postępować zgodnie z instrukcjami producenta wybranego oleju pielęgnacyjnego.
- WAŻNE!** Nie czyścić przy użyciu ostrych środków czyszczących.

Uwagi odnośnie recyklingu



Artykuł i materiały opakowaniowe należy usunąć zgodnie z aktualnie obowiązującymi miejscowymi przepisami. Materiały opakowaniowe (np. worki foliowe) należy przechowywać w miejscu niedostępnym dla dzieci. Szczegółowe informacje na temat sposobów usuwania zużytego artykułu można uzyskać u władz gminnych i miejskich. Artykuł oraz opakowanie należy usunąć w sposób przyjazny dla środowiska.



Kod recyklingu służy do oznaczenia różnych materiałów nadających się do ponownego przetworzenia (recyklingu). Kod taki składa się z symbolu recyklingu odzwierciedlającego obieg materiałów do ponownego przetworzenia, a także z numeru, który jest oznaczeniem materiału.

Wskazówki dotyczące gwarancji i obsługi serwisowej


Artykuł został wyprodukowany z najwyższą starannością i pod stałą kontrolą. DELTA-SPORT HANDELSKONTOR GmbH przyznaje klientowi końcowemu na niniejszy artykuł trzy lata gwarancji od daty zakupu (okres gwarancyjny) z zastrzeżeniem poniższych postanowień. Gwarancja dotyczy wyłącznie wad materiałowych i wad wykonania. Gwarancja nie obejmuje części, które podlegają normalnemu zużyciu i z tego względu należy je traktować jako części zużywalne (np. baterie) i nie obejmuje części kruchych takich jak przetłączniki ani części wykonanych ze szkła.

Wyklucza się roszczenia z tytułu niniejszej gwarancji w przypadku użycia artykułu w sposób niewłaściwy lub sprzeczny z jego przeznaczeniem lub w sposób wykraczający poza przewidziane przeznaczenie lub poza przewidziany zakres użytkowania lub jeśli wytyczne zawarte w instrukcji obsługi nie były przestrzegane, chyba że klient końcowy udowodni istnienie wady materiałowej lub wady wykonania, która nie wynika z podanych wyżej przyczyn.

Roszczenia z tytułu gwarancji można zgłaszać wyłącznie w okresie gwarancyjnym za okazaniem oryginalnego dowodu zakupu. Prosimy zatem zachować oryginalny dowód zakupu! W przypadku jakichkolwiek reklamacji prosimy skontaktować się z nami najpierw za pośrednictwem podanej poniżej infolinii serwisowej lub drogą e-mailową. W przypadku objętym gwarancją artykuł zostanie – według naszego uznania – bezpłatnie naprawiony, wymieniony lub nastąpi zwrot ceny zakupu. Z gwarancji nie wynikają żadne inne prawa.

Niniejsza gwarancja nie ogranicza Państwa ustawowych praw, w szczególności roszczeń gwarancyjnych wobec danego sprzedawcy. W przypadku wymiany części lub całego artykułu okres gwarancji przedłuża się o trzy lata zgodnie z art. 581 § 1 kodeksu cywilnego. Po upływie czasu gwarancji powstałe naprawy są płatne.

IAN: 507579_2507

 Serwis Polska
Tel.: 22 397 4996
E-Mail: deltasport@idl.pl

Srdečně blahopřejeme!

Svým nákupem jste se rozhodli pro kvalitní výrobek. Před prvním použitím se prosím seznámte s tímto výrobkem.



Pozorně si přečtete následující návod k použití.

Používejte tento výrobek pouze tak, jak je popsáno, a pro uvedené účely. Uchovejte si tento návod k použití pro budoucí použití. Pokud výrobek předáte třetí osobě, předejte jí i veškerou dokumentaci.

Použití v souladu s určením

Výrobek není určen pro použití v podnikání. Výrobek slouží pro potřebu v oblasti bydlení, např. na balkón, terasu, zahradu.

Technické údaje



Maximální zatížení: 110 kg



Datum výroby (měsíc/rok):
11/2025

Bezpečnostní pokyny



Ohrožení života!

- Nikdy nenechávejte děti bez dozoru s obalovacím materiálem. Je tu nebezpečí udušení.



Nebezpečí úrazu!

- Před použitím výrobku dejte pozor na správnou stabilitu!
- Výrobek stavte na rovný podkladu.
- Při rozkládání a skládání dávejte zvlášť pozor na své prsty. Je tu nebezpečí úrazu přiskřípnutím.
- Před tím, než výrobek použijete, dbejte na to, aby zaklapnutí řádně fungovalo.
- Před tím, než výrobek použijete, dbejte na to, aby jeho napnutí bylo úplné.
- Výrobek smí být používán pouze pod dozorem dospělých a nikoli jako hračka.

- Výrobek smí používat vždy pouze jedna osoba.
- Ověřte před každým použitím, zda výrobek není poškozen nebo opotřeben. Výrobek smí být používán pouze v bezvadném stavu!
- Opěrky zad a rukou nesmí být používány jako sedačky.
- Výrobek nepoužívejte v blízkosti otevřeného ohně.



Zabránění věcným škodám!

- Při extrémních povětrnostních podmínkách, např. při silném větru, artikl zajistěte. Artikl skladujte v chráněných místnostech.

Uskladnění

- Pokud výrobek nepoužíváte, skladujte jej vždy suchý a čistý při pokojové teplotě.
- Mějte na paměti, že dřevo se může měnit střídáním teplot, vlhkosti vzduchu a jinými vlivy.
- Dřevo ve výrobku je přírodní produkt, a proto může dojít k malým odchylkám v barvě a struktuře.

Čištění a péče

- Čištění výrobku provádějte pomocí měkkého kartáče a jemným mýdlovým roztokem.
- Po provedeném čištění nechte výrobek úplně uschnout.
- Výrobek ošetřujte olejem na dřevo z e specializovaného obchodu. Ošetření byste měli provádět vícekrát za sezónu. Dřevo musí být v průběhu ošetřování dokonale suché!
- U vybraného oleje na údržbu se řiďte pokyny výrobce.

DŮLEŽITÉ! K čištění nikdy nepoužívejte agresivní čisticí prostředky.

Pokyny k likvidaci



Výrobek a obalové materiály likvidujte podle aktuálních místních předpisů.

Uchovávejte obalové materiály (jako např. fóliové sáčky) nedostupné pro děti.

○ možnostech likvidace vysloužilého výrobku se informujte u Vaší obecní nebo městské správy.

Výrobek a obaly likvidujte ekologicky.



Recyklační kód slouží ke značení

různých materiálů pro proces opětovného zhodnocení (recyklace). Kód sestává ze symbolu recyklace, který má odrážet proces zhodnocení, a čísla, které označuje materiál.

Pokyny k záruce a průběhu služby

Výrobek byl vyroben s velkou péčí a za stálé kontroly. DELTA-SPORT HANDELSKONTOR GmbH poskytuje koncovým privátním zákazníkům na tento výrobek tři roky záruky od data nákupu (záruční lhůta) podle následující ustanovení. Záruka se týká pouze vad materiálu a závad ve zpracování. Záruka se nevztahuje na díly, které podléhají běžnému opotřebení, a proto je třeba je považovat za opotřebitelné díly (např. baterie), ani na křehké díly, jako jsou vypínače nebo díly ze skla.

Nároky z této záruky jsou vyloučeny, pokud výrobek byl používán neodborně nebo nedovoleným způsobem nebo nikoli v rámci stanoveného účelu určení nebo předpokládaného rozsahu používání nebo nebyla dodržena zadání v návodu k obsluze, ledaže by koncový zákazník prokázal, že existuje vada materiálu nebo došlo k chybě ve zpracování, které nevyplývají z některé výše uvedených okolností.

Nároky ze záruky lze uplatnit pouze v rámci záruční lhůty po předložení originálního pokladního dokladu. Proto si prosím uschovejte originál pokladního dokladu. Doba záruky se neprodlužuje případnými opravami na základě záruky, zákonné záruky nebo kulance. Totéž platí také pro vyměněné a opravené díly.

Při reklamacích se prosím obračejte na níže uvedenou horkou linku servisu nebo se s námi spojte e-mailem. Pokud se vyskytne případ reklamáce, výrobek Vám – dle naší volby – bezplatně opravíme, vyměníme nebo Vám vrátíme kupní cenu. Další práva ze záruky nevznikají.

Vaše zákonná práva, zejména nároky na zajištění záruky vůči konkrétnímu prodejci, nejsou touto zárukou omezena.

IAN: 507579_2507

 Servis Česko

Tel.: 800 143 873

E-Mail: deltasport@idl.cz

Blahoželáme!

Svojím nákupom ste sa rozhodli pre kvalitný výrobok. Pred prvým použitím sa s výrobkom dôkladne oboznámte.



Pozorne si prečítajte tento návod na používanie.

Výrobok používajte len uvedeným spôsobom a na uvedený účel. Tento návod na používanie si dobre uschovajte. Pri odovzdávaní výrobku tretej osobe odovzdajte s výrobkom aj všetky podklady.

Použitie podľa určenia

Výrobok nie je určený pre priemyselné využitie. Výrobok je zhotovený pre použitie v obytnej zóne, napr. balkón, terasa, záhrada.

Technické údaje



Maximálne zaťaženie: 110 kg



Dátum výroby (mesiac/rok):
11/2025

Bezpečnostné pokyny



Nebezpečenstvo života!

- Nikdy nenechávajte deti bez dozoru s obalovým materiálom. Hrozí nebezpečenstvo udusenía.



Nebezpečenstvo poranenia!

- Pred použitím výrobku dávajte pozor na správnu stabilitu!
- Výrobok postavte na rovný podklad.
- Pri rozvíraní a zatváraní dávajte pozor hlavne na prsty. Vzniká nebezpečenstvo poranenia pomliaždením.
- Pred použitím výrobku dajte pozor na to, aby bol riadne zaistený proti nežiaducemu pohybu.
- Pred použitím výrobku dajte pozor na to, aby bol výrobok úplne napnutý.
- Výrobok sa smie používať len pod dohľadom dospelých a nesmie sa používať ako hračka.
- Výrobok smie vždy používať len jedna osoba.

- Pred každým použitím výrobku skontrolujte, či nie je poškodený alebo opotrebovaný. Výrobok sa môže používať len v bezchybnom stave.
- Operadlá alebo opierky na ruky sa nesmú používať ako sedadlá.
- Výrobok nepoužívajte v blízkosti otvoreného ohňa.



Predchádzanie vzniku vecných škôd!

- V prípade extrémnych poveternostných podmienok, napr. pri silnom vetre, produkt zabezpečte. Produkt skladujte v chránených priestoroch.

Skladovanie

- Pri nepoužití skladujte výrobok vždy suchý a čistý pri izbovej teplote.
- Berte do úvahy, že drevo sa môže zmeniť kvôli premenlivým teplotám, vlhkosti vzduchu a iným vplyvom.
- Drevo vo výrobku je prírodným produktom a preto môžu mať jeho farba a štruktúra drobné odchýlky.

Čistenie a ošetrovanie

- Výrobok čistite mäkkou kefou a jemných mydlovým roztokom.
- Výrobok po vyčistení nechajte úplne vyschnúť.
- Výrobok ošetríte pomocou oleja na ochranu dreva zo špecializovaného obchodu. Ošetrovanie by ste mali urobiť viackrát za sezónu. Pre takéto ošetrovanie musí byť drevo úplne suché!
- Dodržujte pokyny výrobcu týkajúce sa výberu oleja na ošetrovanie.

DÔLEŽITÉ! Výrobok nikdy nečistite ostrými čistiacimi prostriedkami.

Pokyny k likvidácii



Výrobok a obalový materiál zlikvidujte podľa aktuálnych miestnych predpisov.

Obalový materiál (ako napr. fóliové vrecká) uschovajte mimo dosahu detí.

Ďalšie informácie o možnostiach likvidácie zastaraného výrobku dostanete na svojej obecnej alebo mestskej správe. Výrobok a obal zlikvidujte ekologicky.



Recyklačný kód slúži na označenie rôznych materiálov za účelom vrátenia do kolobehu opätovného používania (recykliácia). Kód pozostáva z recyklačného symbolu pre zobrazenie kolobehu opätovného používania a čísla, ktoré označuje materiál.

Pokyny k záruke a priebehu servisu

Výrobok bol vyrobený veľmi starostlivo a pod stálou kontrolou. Na tento výrobok poskytuje DELTA-SPORT HANDELSKONTOR GmbH súromným koncovým užívateľom trojročnú záruku odo dňa kúpy (záručná lehota) po splnení nasledovných podmienok. Záruka platí len na chyby materiálu a spracovania. Záruka sa nevzťahuje na diely, ktoré podliehajú bežnému opotrebovaniu a preto sa považujú za diely podliehajúce opotrebovaniu (napr. batérie) alebo krehké diely, ako sú spínače alebo diely vyrobené zo skla.

Nároky z tejto záruky zanikajú, keď sa výrobok používal neodborne alebo nesprávne, mimo určenia na používanie alebo určeného rozsahu používania alebo neboli dodržané pokyny návodu na obsluhu, s výnimkou, že koncový užívateľ preukáže, že ide o chybu materiálu alebo spracovania, ktorá nebola spôsobená niektorou z hore uvedených okolností.

Záruku je možné uplatniť len počas záručnej lehoty po predložení originálu pokladničného dokladu. Originál pokladničného dokladu preto prosím uschovajte. Záručná doba sa kvôli prípadným záručným opravám, zákonnej záruke alebo ako obchodné gesto nepredlžuje. Platí to aj pre vymenené a opravené diely.

Pri reklamáciách sa prosím najskôr obráťte na dole uvedenú Service-Hotline alebo sa s nami spojte prostredníctvom e-mailu. Ak sa jedná o záručný prípad, výrobok – podľa našej voľby – bezplatne opravíme, vymeníme alebo vrátime kúpnu cenu. Ďalšie práva zo záruky nevyplývajú.

Vaše zákonné práva, hlavne nároky na záručné plnenie voči príslušnému predajcovi, nie sú touto zárukou obmedzené.

IAN: 507579_2507

 Servis Slovensko

Tel.: 0850 232001

E-Mail: deltasport@idl.sk

¡Enhorabuena!

Con su compra se ha decidido por un artículo de gran calidad. Familiarícese con el artículo antes de usarlo por primera vez.



Para ello, lea detenidamente las siguientes instrucciones de uso.

Use el artículo solo de la forma descrita y para los campos de aplicación indicados. Conserve estas instrucciones de uso a buen recaudo. Entregue todos los documentos en caso de traspasar el artículo a terceros.

Uso previsto

El artículo no está destinado al uso comercial. El artículo está diseñado para su uso en la vivienda, por ejemplo en el balcón, en la terraza o en el jardín.

Datos técnicos



Carga máxima: 110 kg



Fecha de fabricación (mes/año):
11/2025

Indicaciones de seguridad



¡Peligro de muerte!

- Nunca deje a niños sin supervisión con el material de embalaje. Existe peligro de asfixia.



¡Peligro de lesiones!

- ¡Antes de usar el artículo, verifique que la estabilidad sea correcta!
- Coloque el artículo sobre una superficie uniforme.
- Tenga especial cuidado con los dedos al plegar y desplegar el artículo. Peligro de lesiones por aplastamiento.
- Asegúrese de que la función de plegado está bloqueada correctamente antes de usar el artículo.
- Asegúrese de que el artículo esté completamente extendido antes de usarlo.

- El artículo se debe usar solo bajo supervisión de adultos y no como juguete.
- El artículo solo debe ser usado por una persona a la vez.
- Compruebe si el artículo presenta desperfectos o signos de desgaste antes de cada uso. ¡El artículo debe emplearse únicamente si se encuentra en perfecto estado!
- El respaldo y los reposabrazos no se deben utilizar como superficie para sentarse.
- No use el artículo cerca de fuegos abiertos.



¡Evite daños materiales!

- Asegure el artículo en caso de condiciones meteorológicas extremas, como por ejemplo viento fuerte. Almacene el artículo en estancias resguardadas.

Almacenamiento

- Si no va a utilizarlo, almacene siempre el artículo seco y limpio y a temperatura ambiente.
- Tenga en cuenta que la madera puede verse afectada por los cambios de temperatura, la humedad ambiental y otro tipo de efectos.
- La madera del artículo es un producto natural y, por ello, puede sufrir ligeras variaciones de color y estructura.

Limpieza y cuidado

- Limpie el artículo con un cepillo blando y agua jabonosa suave.
- Deje que el artículo se seque por completo después de limpiarlo.
- Trate el artículo con un aceite de mantenimiento para madera, disponible en el comercio especializado. El mantenimiento se debe llevar a cabo varias veces a lo largo de la temporada. Para ello, la madera debe estar totalmente seca.
- Siga las instrucciones del fabricante del aceite de mantenimiento elegido.

¡IMPORTANTE! No lo limpie con productos de limpieza agresivos.

Indicaciones para la eliminación



Elimine el artículo y los materiales de embalaje conforme a la correspondiente normativa local vigente. Guarde el material de embalaje (como, p. ej., las bolsas de plástico) fuera del alcance de los niños. En su administración local o municipal podrá obtener más información sobre la eliminación del artículo usado. Elimine el artículo y el embalaje de forma respetuosa con el medio ambiente.



El código de reciclaje se emplea para señalar los diferentes materiales para su retorno al ciclo de reciclaje. El código se compone de un símbolo de reciclaje para el ciclo de aprovechamiento y un número que señala el material.

Indicaciones relativas a la garantía y la gestión de servicios

El artículo ha sido fabricado con gran esmero y sometido a controles constantes. Para el mismo, DELTA-SPORT HANDELSKONTOR GmbH ofrece a los clientes finales particulares una garantía de tres años a contar desde la fecha de compra (periodo de garantía) con arreglo a las condiciones que se exponen a continuación. La garantía tiene validez únicamente para fallos del material y fabricación. La garantía no cubre las piezas sometidas a un desgaste normal y se consideren por ello piezas de desgaste (p. ej., pilas) así como tampoco a piezas frágiles como interruptores o piezas fabricadas en vidrio o cristal.


Se excluyen derechos derivados de esta garantía, si se ha realizado un uso incorrecto o abusivo del artículo o que no se encuentre dentro del marco del uso o ámbito de uso previstos o si no se ha observado lo recogido en el manual de instrucciones, a no ser que el cliente final demuestre que existen fallos del material o fabricación no derivados de una de las circunstancias expuestas anteriormente.

Las demandas derivadas de la garantía sólo podrán presentarse dentro del periodo de garantía exhibiendo el comprobante de compra original. Le rogamos, por ello, que conserve el comprobante de compra original. El periodo de garantía no se verá prolongado por ningún tipo de reparación realizada con motivo de la garantía, la garantía legal o como gesto de buena voluntad. Esto se aplica también a las piezas sustituidas o reparadas.

Por favor, dirija sus quejas primero a la línea telefónica del servicio de atención al cliente que se indica a continuación o póngase en contacto con nosotros por correo electrónico. Si el caso está cubierto por la garantía, a nuestra elección, repararemos o cambiaremos gratuitamente el artículo o le restituiremos el precio de compra del mismo. De la garantía no se derivan otros derechos.

Esta garantía no limitará sus derechos legales, especialmente los derechos de garantía frente al vendedor correspondiente.

IAN: 507579_2507

 Servicio España
Tel.: 900 984 989
E-Mail: deltasport@lidl.es

Hjertelig tillykke!

Du har valgt at købe et kvalitetsprodukt. Lær produktet at kende, inden du bruger det første gang.



Det gør du ved at læse nedenstående brugervejledning omhyggeligt.

Brug kun produktet som beskrevet og til de angivne anvendelsesområder. Opbevar denne brugervejledning et sikkert sted. Udlever også alle dokumenter, hvis produktet videregives til en tredjepart.

Bestemmelsesmæssig brug

Artiklen er ikke beregnet til erhvervs-mæssig brug. Artiklen er beregnet til brug i forbindelse med private boliger, f.eks. balkon, terrasse eller have.

Tekniske data



Maksimal belastning: 110 kg



Fremstillingsdato (måned/år):
11/2025

Sikkerhedsanvisninger



Livsfare!

- Lad aldrig børn være alene med emballagematerialet. Der er kvælningsfare.



Fare for kvæstelser!

- Sørg for, at artiklen er stabil inden brug!
- Stil artiklen på et jævnt underlag.
- Pas på fingrene, når artiklen klappes op og ned. Der er fare for kvæstelser ved at komme i klemme.
- Sørg for, at foldefunktionen er låst korrekt, inden du bruger artiklen.
- Sørg for, at artiklen er spændt helt ud, inden du bruger den.
- Artiklen må kun anvendes under opsyn af voksne og er ikke beregnet til brug som legetøj.
- Artiklen må til enhver tid kun anvendes af én person.

- Kontrollér artiklen for skader eller slid før hver brug. Artiklen må kun bruges i fejlfri tilstand!
- Ryg- eller armlæn må ikke benyttes til at sidde på.
- Artiklen må ikke bruges i nærheden af åben ild.



Undgå tingskader!

- Fastgør artiklen under ekstreme vejrforhold, såsom ved stærke vindstød. Opbevar artiklen i beskyttede rum.

Opbevaring

- Opbevar altid artiklen tør og ren ved stuetemperatur, når den ikke er i brug.
- Vær opmærksom på, at træet kan ændre sig på grund af skiftende temperaturer, luftfugtighed og andre faktorer.
- Træet i artiklen er et naturprodukt, og der kan derfor forekomme mindre afvigelser i farve og struktur.

Rengøring og pleje

- Rengør artiklen med en blød børste og mildt sæbevand.
- Lad artiklen tørre helt efter rengøringen.
- Behandl artiklen med træplejeolie fra bygemarkedet. Plejen skal udføres flere gange pr. sæson. Træet skal være helt tørt inden plejeproceduren!
- Følg anvisningerne fra producenten af den valgte plejeolie.

VIGTIGT! Må aldrig rengøres med skrappe rengøringsmidler.

Henvisninger vedr.

bortskaffelse




Bortskaf artiklen og emballagematerialerne i henhold til aktuelle, lokale forskrifter. Opbevar emballagematerialer (som f.eks. folieposer) utilgængeligt for børn. Yderligere informationer om bortskaffelse af den udtjente artikel kan indhentes hos kommunen. Bortskaf artiklen og emballagen på en miljøvenlig måde.



Genbrugskoden tjener til identifikation af forskellige materialer med hensyn til tilbageførsel til genanvendelseskredsløbet (recycling). Koden består af et genbrugssymbol, som afspejler genanvendelseskredsløbet, og et tal, der identificerer materialet.

IAN: 507579_2507

 Service Danmark
Tel.: 32 710005
E-Mail: deltasport@lidl.dk

Oplysninger om garanti og servicehåndtering

Varen er fremstillet med største omhu og under løbende kontrol. DELTA-SPORT HANDELSKONTOR GmbH yder private slutkunder tre års garanti på varen fra købsdato (Garantifrist) i henhold til følgende bestemmelser. Garantien gælder kun for materiale- og fremstillingsfejl. Garantien dækker ikke dele, der udsættes for normal slitage og derfor må betragtes som sliddele (f.eks. batterier) eller skrøbelige dele såsom afbrydere eller dele, der er fremstillet af glas. Garantien kan ikke gøres gældende, hvis varen er blevet anvendt ukorrekt eller uagtsomt eller til andre formål end det tilsigtede eller i det tilsigtede omfang. Garantien bortfalder ligeledes ved manglende overholdelse af anvisningerne i betjeningsvejledningen. Kunden skal kunne påvise, at der er tale om materiale- eller fremstillingsfejl og ikke fejl som følge af ovenstående omstændigheder.

Garantien kan kun gøres gældende i garanti-perioden mod fremvisning af original kvittering. Gem derfor den originale kvittering. Garanti-perioden forlænges ikke i tilfælde af reparation i henhold til garantien, den lovpligtige garanti eller pr. kulance. Dette gælder også for udskiftede og reparerede dele.

I tilfælde af klager er det muligt at kontakte nedenstående servicelinje eller kontakte os pr. e-mail. Ved garantisager vil vi efter eget skøn reparere varen uden beregning, ombytte varen eller refundere købsprisen. Der er ingen yderligere rettigheder under garantien.

Dine lovmæssige rettigheder, herunder navnlig garantikrav over for sælger, indskrænkes ikke som følge af denne garanti.

Congratulazioni!

Avete acquistato un articolo di alta qualità. Consigliamo di familiarizzare con l'articolo prima di cominciare ad utilizzarlo.



Leggere attentamente le seguenti istruzioni d'uso.

Utilizzare l'articolo solo nel modo descritto e per gli ambiti di applicazione indicati. Conservare accuratamente queste istruzioni d'uso. In caso di trasferimento dell'articolo a terzi, consegnare tutti i documenti insieme all'articolo.

Uso conforme alla destinazione

L'articolo non è destinato all'uso commerciale. L'articolo è concepito per l'uso in ambito abitativo, ad esempio su balconi, terrazze e in giardino.

Dati tecnici



Carico massimo: 110 kg



Data di produzione (mese/anno):
11/2025

Indicazioni di sicurezza



Pericolo di morte!

- Non lasciare il materiale di imballaggio alla portata di bambini non sorvegliati. Rischio di soffocamento.



Pericolo di lesioni!

- Prima di usare l'articolo, assicurarsi che sia stabile!
- Collocare l'articolo su una base piana.
- Prestare particolare attenzione alle dita durante l'apertura e la chiusura. Pericolo di lesioni e schiacciamenti.
- Prima di utilizzare l'articolo assicurarsi che il meccanismo di chiusura e apertura sia bloccato nella corretta posizione.
- Accertarsi che l'articolo sia aperto completamente prima di utilizzarlo.

- L'articolo deve essere usato solo con la sorveglianza di adulti e non come giocattolo.
- L'articolo deve essere sempre utilizzato solo da una persona alla volta.
- Prima di ciascun utilizzo, verificare che l'articolo non presenti danni o segni di usura. L'articolo può essere utilizzato solo se in perfetto stato!
- Gli schienali o i braccioli non devono essere utilizzati come sedute.
- Non utilizzare l'articolo vicino a fiamme libere.



Evitare danni agli oggetti!

- Assicurare con cura l'articolo in condizioni meteo estreme, ad esempio in caso di vento forte. Conservare l'articolo in uno spazio ben riparato.

Conservazione

- In caso di mancato utilizzo, riporre l'articolo a temperatura ambiente in un luogo asciutto e pulito.
- Si noti che il legno può modificarsi a causa della variazione di temperatura, umidità e altri fattori.
- Il legno presente nell'articolo è un prodotto naturale e, per questo, può presentare lievi variazioni di colore e struttura.

Pulizia e manutenzione

- Pulire l'articolo con una spazzola morbida, acqua e sapone delicato.
- Dopo averlo pulito, lasciare asciugare completamente l'articolo.
- Trattare l'articolo con olio per legno di tipo professionale. L'applicazione deve essere ripetuta più volte per stagione. Per l'applicazione, il legno deve essere completamente asciutto!
- Seguire le indicazioni del produttore dell'olio per legno scelto.

IMPORTANTE! Non utilizzare mai detergenti aggressivi.

Smaltimento



Smaltire l'articolo e i materiali della confezione nel rispetto delle attuali normative locali. Conservare i materiali della confezione (come ad es. i sacchetti) in modo che non siano raggiungibili per i bambini. Presso la propria amministrazione comunale o cittadina è possibile ottenere ulteriori informazioni sullo smaltimento dell'articolo alla fine del suo periodo di impiego. Smaltire l'articolo e la confezione nel rispetto dell'ambiente.



Il codice di riciclaggio serve per indicare i diversi materiali per il loro ritorno al ciclo di riutilizzo (recycling). Il codice è composto da un simbolo di riciclaggio per il ciclo di riutilizzo e da un numero che contraddistingue il materiale.

Avvertenze sulla garanzia e sulla gestione dei servizi di assistenza

L'articolo è stato prodotto con la massima cura e sotto un continuo controllo. DELTA-SPORT HANDELSKONTOR GmbH concede ai clienti finali privati, su questo articolo, tre anni di garanzia dalla data di acquisto (termine di garanzia) sulla base delle seguenti disposizioni.

* La garanzia vale solo per i vizi di materiale e di lavorazione. La garanzia non si estende alle parti soggette ad un normale degradamento e che siano quindi da considerarsi come pezzi soggetti a usura (p. es. le batterie) né ai pezzi fragili come ad es. interruttori oppure pezzi in vetro.

** La garanzia vale per difetti del materiale o di fabbricazione. Questa garanzia non si estende a componenti del prodotto esposti a normale logorio, che possono pertanto essere considerati come componenti soggetti a usura (esempio capacità della batteria, calcificazione, lampade, pneumatici, filtri, spazzole...). La garanzia non si estende altresì a danni che si verificano su componenti delicati (esempio interruttori, batterie, parti realizzate in vetro, schermi, accessori vari) nonché a danni derivanti dal trasporto o altri incidenti.

Dalla presente garanzia sono escluse le richieste legate a casi di utilizzo non conforme oppure di abuso dell'articolo, oppure di utilizzo avvenuto non nell'ambito delle condizioni previste oppure del campo di impiego previsto, oppure in caso di non osservanza delle direttive riportate nelle istruzioni d'uso, a meno che il cliente non dimostri che sussista un vizio di materiale o di lavorazione che non sia riconducibile ad una delle circostanze riportate sopra.

Le richieste di garanzia possono essere avanzate solo entro il relativo termine, su presentazione dello scontrino originale di acquisto. Si prega quindi di conservare lo scontrino originale. Il termine di garanzia non sarà prolungato a seguito di eventuali riparazioni effettuate sulla base della garanzia, della garanzia obbligatoria prevista per legge oppure di accondiscendenza. Ciò vale anche per le parti sostituite oppure riparate.

In caso di contestazione rivolgersi dapprima alla hotline di assistenza sotto indicata oppure mettersi in contatto con noi via e-mail. Laddove sussista un caso coperto dalla garanzia, l'articolo sarà - a nostra discrezione - da noi riparato gratuitamente, sostituito oppure sarà rimborsato il prezzo di acquisto. Non sussistono ulteriori diritti derivanti dalla garanzia. I vostri diritti giuridici, in particolare i diritti di garanzia obbligatoria prevista dalla legge nei confronti del relativo venditore, non sono limitati dalla presente garanzia.

IAN: 507579_2507

IT Assistenza Italia
Tel.: 800781188
E-Mail: deltasport@idl.it

CH Assistenza Svizzera
Tel.: 0800 56 44 33
E-Mail: deltasport@idl.ch

MT Assistenza Malta
Tel.: 80062230
E-Mail: deltasport@idl.com.mt

* si applica solo alla Svizzera/Malta

** si applica solo all'Italia

Szívvel gratulálunk!

Vásárlásával kiváló minőségű terméket választott. Használatba vétele előtt ismerkedjen meg a termékkel.



Figyelmesen olvassa el az alábbi szerelési útmutatót, valamint a biztonsági utasításokat.

A terméket kizárólag az itt ismertetett módon, a rendeltetésének megfelelően használja. Gondosan őrizze meg a szerelési útmutatót. A termék továbbadásakor adja át az összes kapcsolódó dokumentumot is.

Rendeltetészerű használat

A termék üzleti/kereskedelmi célú felhasználásra nem alkalmas. A termék otthoni, pl. a balkonon, a teraszon vagy a kertben való használatra készült.

Műszaki adatok



Legnagyobb terhelhetőség: 110 kg



Gyártási dátum (hónap/év):
11/2025

Biztonsági utasítások



Életveszély!

- Soha ne hagyjon gyermeket felügyelet nélkül a csomagolóanyaggal. Légutak külső elzáródása miatti fulladásveszély.



Balesetveszély!

- Használat előtt ellenőrizze a termék megfelelő stabilitását!
- A terméket egyenletes felületre állítsa.
- Kinyitás és összecukás közben különösen vigyázzon az ujjaira. A becsípődés lehetősége miatt a termék balesetveszélyes.
- A termék használata előtt ellenőrizze, hogy megfelelően rögzítette-e az összecukó szerkezetet.
- A termék használata előtt ellenőrizze, hogy az teljesen nyitva van-e.

- A terméket csak felnőtt felügyelete mellett szabad használni, játékszerként pedig soha.
- A terméket egyszerre csak egy személy használhatja.
- Minden használat előtt ellenőrizze, hogy a termék nem sérült vagy kopott-e! A terméket csak kifogástalan állapotban szabad használni!
- A karfát és a háttámlát tilos ülőfelületként használni.
- A terméket tilos nyílt láng közelében használni.



Előzze meg az anyagi károkat!

- Szélsőséges időjárási körülmények esetén, pl. erős szélben, gondoskodjon a termék védelméről. A terméket védett helyiségben tárolja.

Tárolás

- A terméket mindig száraz, tiszta és szobahőmérsékletű helyen tárolja, ha azt nem használja.
- Vegye figyelembe, hogy a fa váltakozó hőmérsékletnél, páratartalomnál és egyéb hatások esetén változhat.
- A termék fa része természetes anyag, így a színben és szerkezetben lehetnek kis eltérések.

Tisztítás és gondozás

- A terméket puha kefével és enyhe szappanos vízzel tisztítsa meg.
- Tisztítás után hagyja teljesen megszáradni a terméket.
- A terméket kezelje a szaküzletben vásárolt faápoló olajjal. A fát minden szezonban többször is kezelje az olajjal. A fának az ápolás elvégzéséhez teljesen száraznak kell lennie!
- Tartsa be a kiválasztott ápolóolaj gyártójának utasításait.

FONTOS! Ne használjon éles tisztítószerket a tisztításhoz.

Tudnivalók a hulladékkezelésről



A terméket és a csomagolóanyagokat a hatályos helyi előírásoknak megfelelően semmisítse meg. A csomagolóanyagokat (például fóliatasakokat) tartsa távol a gyermekektől. Az elhasznált termék ártalmatlanításával kapcsolatos további információkat a települési vagy városi önkormányzattól tudhatja meg. A terméket és a csomagolást környezetkímélő módon kell ártalmatlanítani.



Az újrahasznosítási kód az újrafelhasználási ciklusba való visszavezetésre (újrahasznosítás) szánt különböző anyagok azonosítására szolgál. A kód az újrahasznosítási ciklus újrahasznosítási szimbólumból és az anyagot azonosító számból áll.

A garanciával és a szerviz lebonyolításával kapcsolatos útmutató

A termék nagy gondossággal és állandó ellenőrzés mellett készült. A DELTA-SPORT HANDELS-KONTOR GmbH privát végső felhasználóknak a vásárlás dátumától számított három év (garancia időtartama) garanciát ad erre a termékre a következő rendelkezések szerint. A garancia csak anyaghibára és feldolgozási hibára érvényes. A garancia nem terjed ki a szokásos elhasználódásnak kitett, ezért kopó alkatrésznek tekintendő alkatrészekre (pl. elemek), valamint a törékeny alkatrészekre sem, például a kapcsolókra vagy az üvegből készült alkatrészekre.


Kizárásra kerül a garanciaigény, ha a terméket szakszerűtlenül vagy helytelenül, nem rendeltetésszerűen vagy nem az előírt használati körben használták, vagy figyelmen kívül hagyták a kezelési útmutató előírásait, kivéve, ha a végső felhasználó bizonyítja, hogy olyan anyag- vagy feldolgozási hiba áll fenn, amely nem a fent említett körülmények valamelyikéből ered.

A garanciaigény csak a garancia időtartamán belül, az eredeti pénztári bizonylat bemutatásával érvényesíthető. Ezért kérjük, őrizze meg az eredeti pénztári bizonylatot. A garancia, a törvényes garancia vagy a méltányosság alapján végzett esetleges javítások a garancia időtartamát nem hosszabbítják meg. Ez vonatkozik a kicserélt és javított alkatrészekre is.

Kérjük, hogy reklamáció esetén először az alábbi szervizvonalat hívja, vagy e-mailen keressen minket. Garanciális esetekben a terméket saját döntésünk alapján ingyenesen megjavítjuk, kicseréljük vagy megtérítjük a vételárat. A garanciából további jogok nem következnek.

A jelen garancia nem korlátozza az Ön törvényes jogait, különösen a mindenkorı értékesítıvel szembeni garanciaigényét.

IAN: 507579_2507

 Szerviz Magyarország
Tel.: 06800 21225
E-Mail: deltasport@idl.hu

FR
Pensez à donner
ou recycler.

Association ou Magasin ou Déchèterie

<https://quefairedemesdechets.fr>



DELTA-SPORT HANDELSKONTOR GMBH

Wragekamp 6 • 22397 Hamburg
GERMANY



11/2025

Delta-Sport-Nr.: KS-13712

IAN 507579_2507