



## KOMPRESSOR PKO 500 A2 COMPRESSOR PKO 500 A2 COMPRESSEUR PKO 500 A2

DE AT CH

### KOMPRESSOR PKO 500 A2

Bedienungs- und Sicherheitshinweise  
Originalbetriebsanleitung

FR BE

### COMPRESSEUR PKO 500 A2

Consignes d'utilisation et de sécurité  
Traduction des instructions d'origine

PL

### KOMPRESSOR PKO 500 A2

Pokyny pro obsluhu a bezpečnostní pokyny  
Překlad originálního provozního návodu

SK

### KOMPRESOR PKO 500 A2

Pokyny pre obsluhu a bezpečnostné pokyny  
Překlad originálneho návodu na obsluhu

GB IE

### COMPRESSOR PKO 500 A2

Operating and Safety Instructions  
Translation of Original Operating Manual

NL BE

### COMPRESSOR PKO 500 A2

Bedienings- en veiligheidsinstructies  
Vertaling van de originele handleiding

CZ

### KOMPRESOR PKO 500 A2

Pokyny pro obsluhu a bezpečnostní pokyny  
Překlad originálního provozního návodu



DE AT CH

Klappen Sie vor dem Lesen die Seite mit den Abbildungen aus und machen Sie sich anschließend mit allen Funktionen des Gerätes vertraut.

GB IE

Before reading, unfold the page containing the illustrations and familiarise yourself with all functions of the device.

FR BE

Avant de lire le mode d'emploi, ouvrez la page contenant les illustrations et familiarisez-vous ensuite avec toutes les fonctions de l'appareil.

NL BE

Vouw vóór het lezen de pagina met de afbeeldingen open en maak u vertrouwd met alle functies van het apparaat.

PL

Przed przeczytaniem proszę rozłożyć stronę z ilustracjami, a następnie proszę zapoznać się z wszystkimi funkcjami urządzenia.

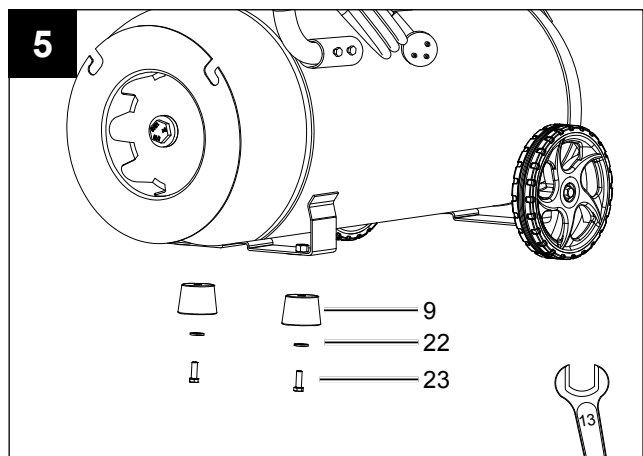
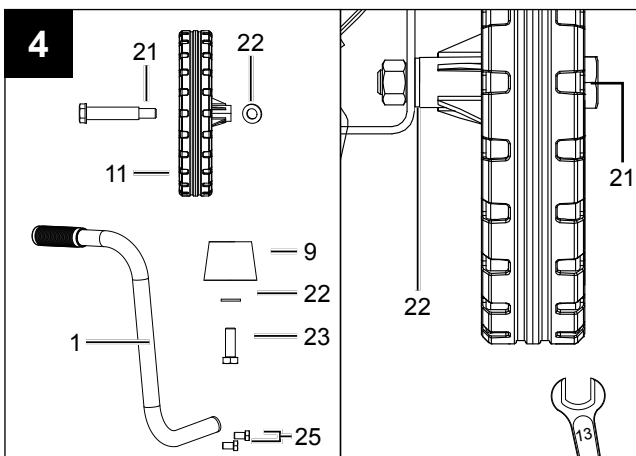
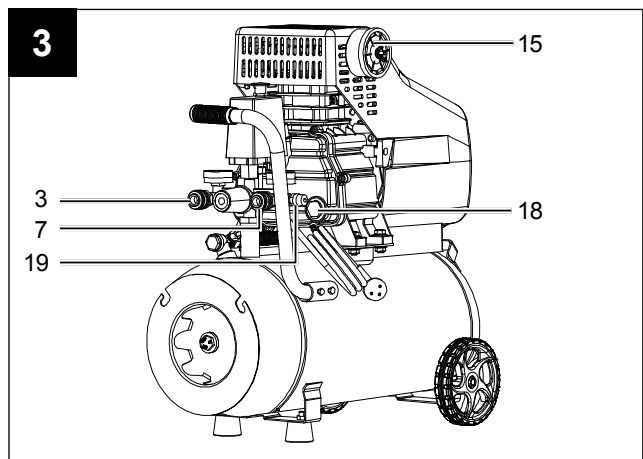
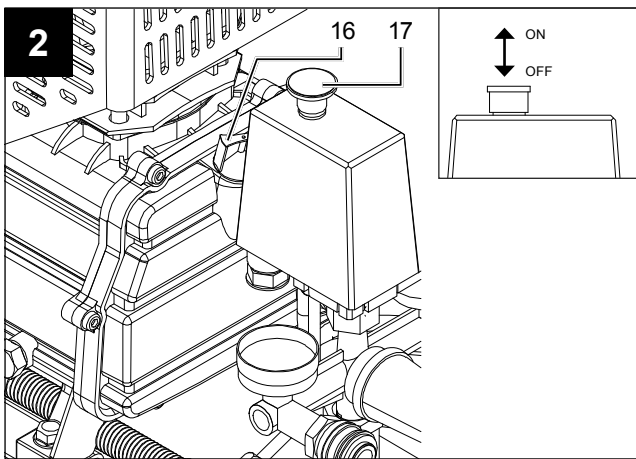
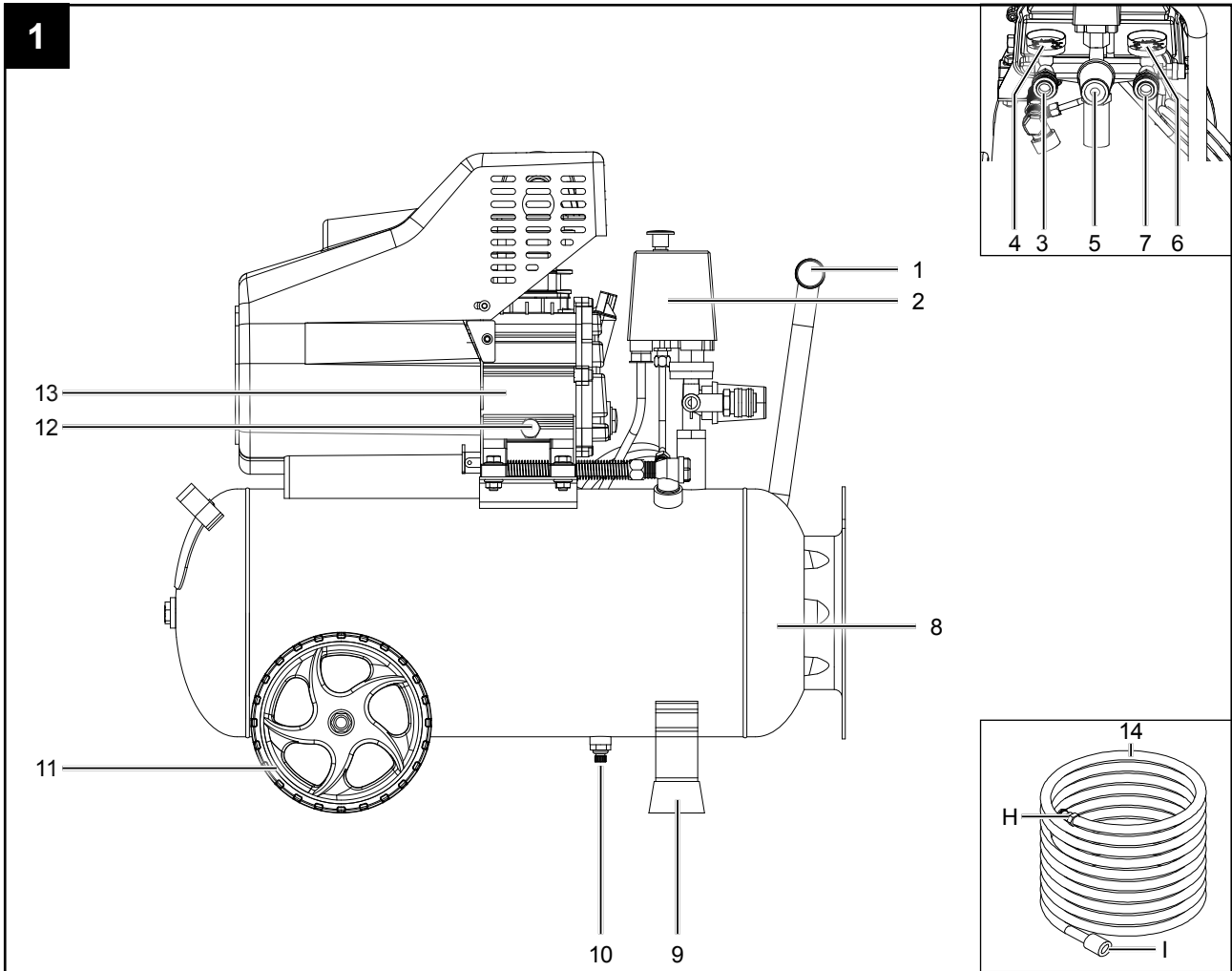
CZ

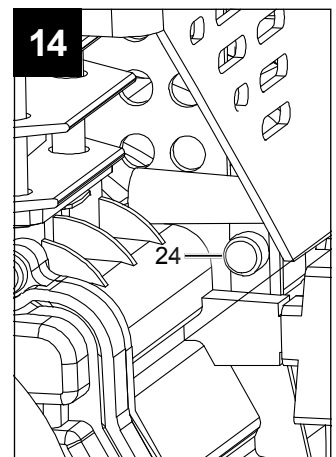
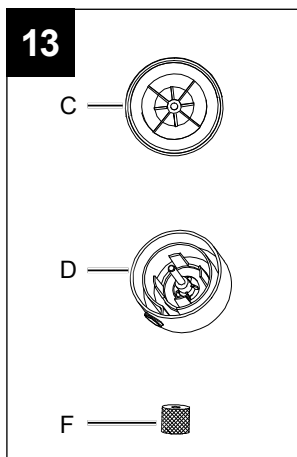
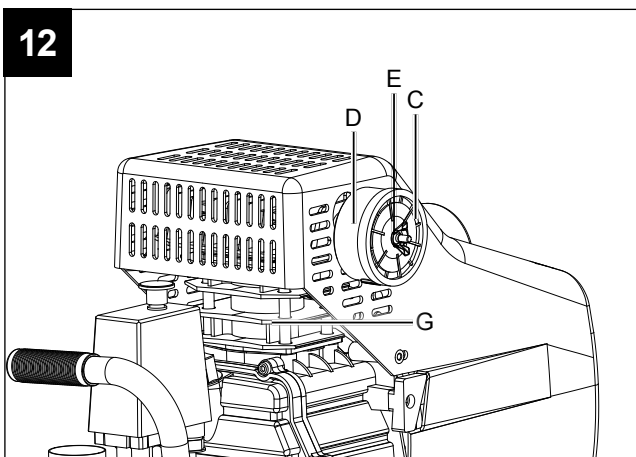
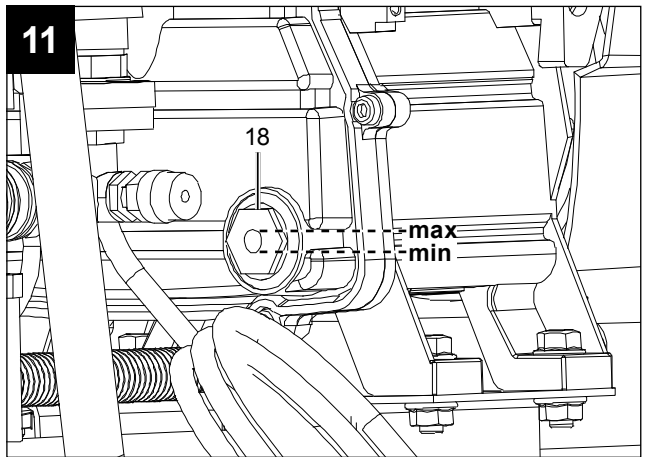
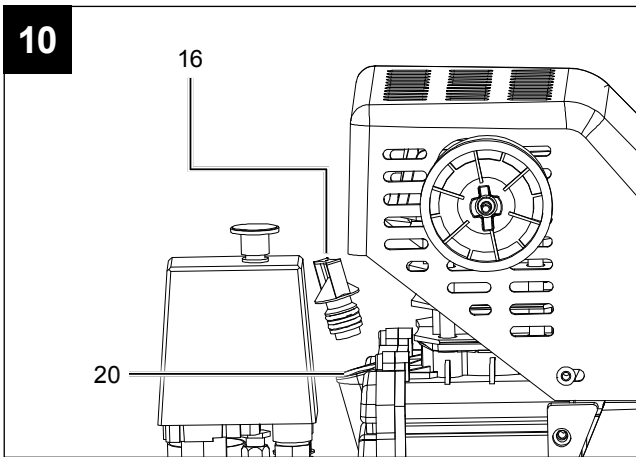
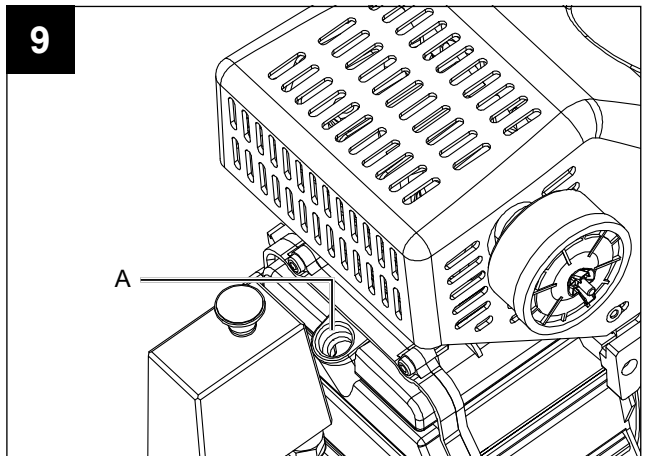
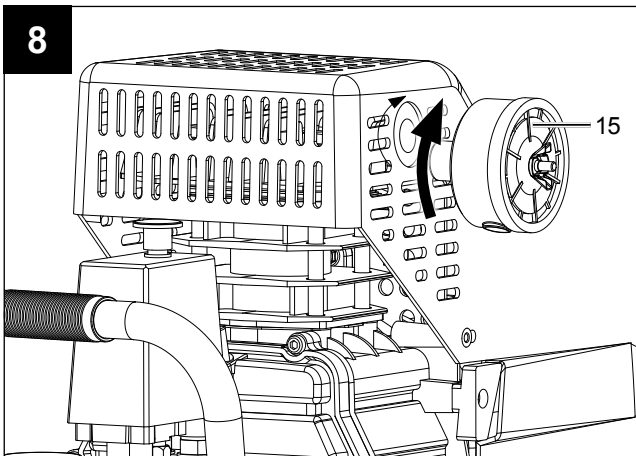
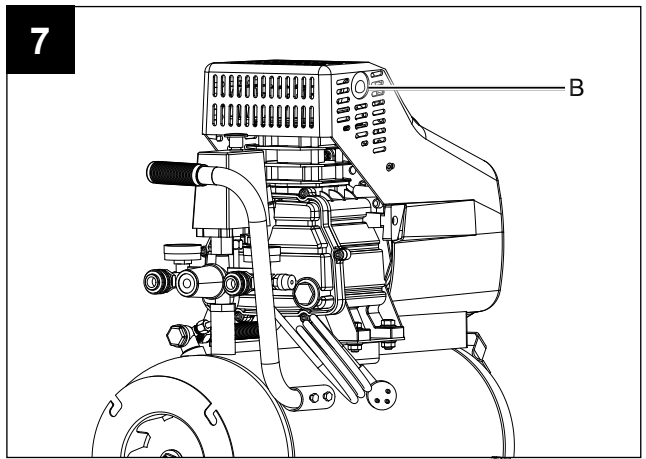
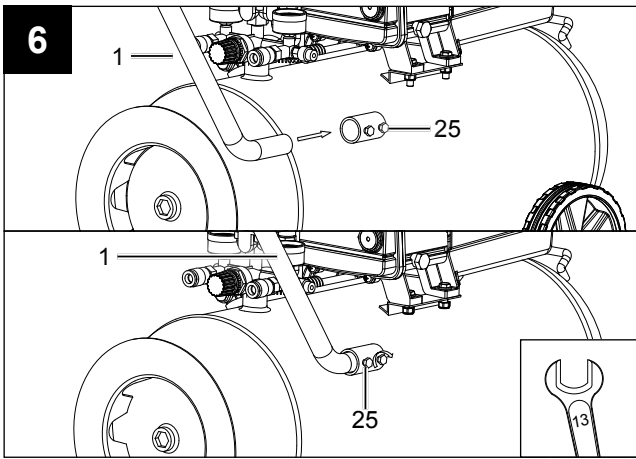
Před čtením si otevřete stranu s obrázky a potom se seznamte se všemi funkcemi přístroje.

SK

Pred čítaním si odklopte stranu s obrázkami a potom sa oboznámte so všetkými funkciami prístroja.

DE / AT / CH	Bedienungs- und Sicherheitshinweise	Seite	01
GB / IE	Operating and Safety Instructions	Page	11
FR / BE	Consignes d'utilisation et de sécurité	Page	21
NL / BE	Bedienings- en veiligheidsinstructies	Pagina	31
PL	Wskazówki dotyczące obsługi i bezpieczeństwa	Strona	41
CZ	Pokyny pro obsluhu a bezpečnostní pokyny	Strana	51
SK	Pokyny pre obsluhu a bezpečnostné pokyny	Strana	61





Inhalt:	Seite:
1. Erklärung der Symbole auf dem Gerät.....	2
2. Einleitung .....	3
3. Gerätebeschreibung (Bild 1-14).....	3
4. Lieferumfang .....	3
5. Bestimmungsgemäße Verwendung.....	3
6. Sicherheitshinweise .....	4
7. Technische Daten .....	6
8. Vor Inbetriebnahme .....	6
9. Aufbau und Bedienung.....	6
10. Elektrischer Anschluss.....	7
11. Reinigung, Wartung und Lagerung.....	7
12. Transport.....	8
13. Entsorgung und Wiederverwertung.....	8
14. Störungsabhilfe .....	9
15. Garantiekunde .....	10
16. Konformitätserklärung.....	72

## 1. Erklärung der Symbole auf dem Gerät



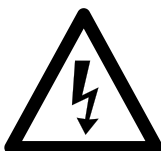
(DE) (AT) (CH) Vor Inbetriebnahme Bedienungsanleitung und Sicherheitshinweise lesen und beachten!



(DE) (AT) (CH) Tragen Sie einen Gehörschutz. Die Einwirkung von Lärm kann Hörverlust bewirken.



(DE) (AT) (CH) Warnung vor heißen Teilen! (G Bild 12)



(DE) (AT) (CH) Warnung vor elektrischer Spannung



(DE) (AT) (CH) Warnung! Die Einheit ist ferngesteuert und darf ohne Warnung anlaufen



(DE) (AT) (CH) Achtung! Vor Erstinbetriebnahme Ölstand überprüfen und Ölverschlußstopfen austauschen!



(DE) (AT) (CH) Warn- und Sicherheitshinweise beachten!

## 2. Einleitung

### Hersteller:

scheppach  
Fabrikation von Holzbearbeitungsmaschinen GmbH  
Günzburger Straße 69  
D-89335 Ichenhausen

### Verehrter Kunde,

Wir wünschen Ihnen viel Freude und Erfolg beim Arbeiten mit Ihrem neuen Gerät.

### Hinweis:

Der Hersteller dieses Gerätes haftet nach dem geltenden Produkthaftungsgesetz nicht für Schäden, die an diesem Gerät oder durch dieses Gerät entstehen bei:

- unsachgemäßer Behandlung,
- Nichtbeachtung der Bedienungsanweisung,
- Reparaturen durch Dritte, nicht autorisierte Fachkräfte,
- Einbau und Austausch von nicht originalen Ersatzteilen,
- nicht bestimmungsgemäßer Verwendung,
- Ausfällen der elektrischen Anlage bei Nichtbeachtung der elektrischen Vorschriften und VDE-Bestimmungen 0100, DIN 57113 / VDE0113.

### Beachten Sie:

Lesen Sie vor der Montage und vor Inbetriebnahme den gesamten Text der Bedienungsanleitung durch.

Diese Bedienungsanleitung soll es Ihnen erleichtern, Ihr Elektrowerkzeug kennenzulernen und dessen bestimmungsgemäßen Einsatzmöglichkeiten zu nutzen.

Die Bedienungsanleitung enthält wichtige Hinweise, wie Sie mit dem Elektrowerkzeug sicher, fachgerecht und wirtschaftlich arbeiten, und wie Sie Gefahren vermeiden, Reparaturkosten sparen, Ausfallzeiten verringern und die Zuverlässigkeit und Lebensdauer des Elektrowerkzeugs erhöhen.

Zusätzlich zu den Sicherheitsbestimmungen dieser Bedienungsanleitung müssen Sie unbedingt die für den Betrieb des Elektrowerkzeugs geltenden Vorschriften Ihres Landes beachten.

Bewahren Sie die Bedienungsanleitung, in einer Plastikhülle geschützt vor Schmutz und Feuchtigkeit, bei dem Elektrowerkzeug auf. Sie muss von jeder Bedienungsperson vor Aufnahme der Arbeit gelesen und sorgfältig beachtet werden. An dem Elektrowerkzeug dürfen nur Personen arbeiten, die im Gebrauch des Elektrowerkzeugs unterwiesen und über die damit verbundenen Gefahren unterrichtet sind. Das geforderte Mindestalter ist einzuhalten.

Neben den in dieser Bedienungsanleitung enthaltenen Sicherheitshinweisen und den besonderen Vorschriften Ihres Landes sind die für den Betrieb von baugleichen Maschinen allgemein anerkannten technischen Regeln zu beachten.

Wir übernehmen keine Haftung für Unfälle oder Schäden, die durch Nichtbeachten dieser Anleitung und den Sicherheitshinweisen entstehen.

## 3. Gerätebeschreibung (Bild 1-14)

1. Transportgriff
2. Druckschalter
3. Schnellkupplung (geregelter Druckluft)
4. Manometer (eingestellter Druck kann abgelesen werden)
5. Druckregler
6. Manometer (Kesseldruck kann abgelesen werden)
7. Schnellkupplung (ungeregelte Druckluft)
8. Druckbehälter
9. Standfuß
10. Ablassschraube für Kondenswasser
11. Rad
12. Ölablassschraube
13. Verdichterpumpe
14. Druckluftschlauch
15. Luffilter
16. Ölverschlußstopfen
17. Ein-/Ausschalter
18. Ölschauglas
19. Sicherheitsventil
20. Öleinfüllöffnung
21. Flanschschraube
22. Beilagscheibe
23. Schraube
24. Überlastschalter
25. Schraube (vormontiert)

## 4. Lieferumfang

- 1x Luffilter
- 2x Standfuß
- 2x Rad
- 1x Transportgriff
- 1x Montagematerial
- 1x Öl-Verschlußstopfen
- 1x Ölflasche
- 1x Druckluftschlauch
- 1x Bedienungsanleitung

## 5. Bestimmungsgemäße Verwendung

Der Kompressor dient zum Erzeugen von Druckluft für druckluftbetriebene Werkzeuge, welche mit einer Luftmenge bis ca. 260 l/min. betrieben werden können (z.B. Reifenfüller, Ausblaspistole und Lackierpistole). Aufgrund der begrenzten Luftfördermenge ist es nicht möglich, Werkzeuge zu betreiben, welche einen sehr hohen Luftverbrauch aufweisen (z.B. Schwingschleifer, Stabschleifer und Schlagschrauber).

Die Maschine darf nur nach ihrer Bestimmung verwendet werden. Jede weitere darüber hinausgehende Verwendung ist nicht bestimmungsgemäß. Für daraus hervorgerufene Schäden oder Verletzungen aller Art haftet der Benutzer/Bediener und nicht der Hersteller.

Bitte beachten Sie, dass unsere Geräte bestimmungsgemäß nicht für den gewerblichen, handwerklichen oder industriellen Einsatz konstruiert wurden. Wir übernehmen keine Gewährleistung, wenn das Gerät in Gewerbe-, Handwerks- oder Industriebetrieben sowie bei gleichzusetzenden Tätigkeiten eingesetzt wird.

## 6. Sicherheitshinweise

### Warnung!

Dieses Elektrowerkzeug erzeugt während des Betriebes ein elektromagnetisches Feld. Dieses Feld kann unter bestimmten Umständen aktive oder passive medizinische Implantate beeinträchtigen. Um die Gefahr von ernsthaften oder tödlichen Verletzungen zu verringern, empfehlen wir Personen mit medizinischen Implantaten ihren Arzt und den Hersteller vom medizinischen Implantat zu konsultieren, bevor das Elektrowerkzeug bedient wird.

### ⚠ Achtung!

Beim Gebrauch von Elektrowerkzeugen sind zum Schutz gegen elektrischen Schlag, Verletzungs- und Brandgefahr folgende grundsätzliche Sicherheitsmaßnahmen zu beachten. Lesen Sie alle diese Hinweise, bevor Sie dieses Elektrowerkzeug benutzen, und bewahren Sie die Sicherheitshinweise gut auf.

### Sicheres Arbeiten

1. Halten Sie Ihren Arbeitsbereich in Ordnung
  - Unordnung im Arbeitsbereich kann Unfälle zur Folge haben.
2. Berücksichtigen Sie Umgebungseinflüsse
  - Setzen Sie Elektrowerkzeuge nicht dem Regen aus.
  - Benutzen Sie Elektrowerkzeuge nicht in feuchter oder nasser Umgebung. Gefahr durch Stromschlag!
  - Sorgen Sie für gute Beleuchtung des Arbeitsbereichs.
  - Benutzen Sie Elektrowerkzeuge nicht, wo Brand- oder Explosionsgefahr besteht.
3. Schützen Sie sich vor elektrischem Schlag
  - Vermeiden Sie Körperberührung mit geerdeten Teilen (z. B. Rohren, Radiatoren, Elektroherden, Kühlgeräten).
4. Halten Sie Kinder fern!
  - Lassen Sie andere Personen nicht das Werkzeug und das Kabel berühren, halten Sie sie von Ihrem Arbeitsbereich fern.
5. Bewahren Sie unbenutzte Elektrowerkzeuge sicher auf
  - Unbenutzte Elektrowerkzeuge sollten an einem trockenen, hochgelegenen oder abgeschlossenen Ort, außerhalb der Reichweite von Kindern, abgelegt werden.
6. Überlasten Sie Ihr Elektrowerkzeug nicht
  - Sie arbeiten besser und sicherer im angegebenen Leistungsbereich.
7. Tragen Sie geeignete Kleidung
  - Tragen Sie keine weite Kleidung oder Schmuck, sie könnten von beweglichen Teilen erfasst werden.
  - Bei Arbeiten im Freien sind Gummihandschuhe und rutschfestes Schuhwerk empfehlenswert.
  - Tragen Sie bei langen Haaren ein Haarnetz.
8. Verwenden Sie das Kabel nicht für Zwecke, für die es nicht bestimmt ist

- Benutzen Sie das Kabel nicht, um den Stecker aus der Steckdose zu ziehen. Schützen Sie das Kabel vor Hitze, Öl und scharfen Kanten.
9. Pflegen Sie Ihre Werkzeuge mit Sorgfalt
    - Halten Sie Ihren Kompressor sauber, um gut und sicher zu arbeiten.
    - Befolgen Sie die Wartungsvorschriften.
    - Kontrollieren Sie regelmäßig die Anschlussleitung des Elektrowerkzeugs und lassen Sie diese bei Beschädigung von einem anerkannten Fachmann erneuern.
    - Kontrollieren Sie Verlängerungsleitungen regelmäßig und ersetzen Sie diese, wenn sie beschädigt sind.
  10. Ziehen Sie den Stecker aus der Steckdose
    - Bei Nichtgebrauch des Elektrowerkzeugs, vor der Wartung und beim Wechsel von Werkzeugen wie z. B. Sägeblatt, Bohrer, Fräser.
  11. Vermeiden Sie unbeabsichtigten Anlauf
    - Vergewissern Sie sich, dass der Schalter beim Einstecken des Steckers in die Steckdose ausgeschaltet ist.
  12. Benutzen Sie Verlängerungskabel für den Außenbereich
    - Verwenden Sie im Freien nur dafür zugelassene und entsprechend gekennzeichnete Verlängerungskabel.
    - Verwenden Sie die Kabeltrommel nur im abgerollten Zustand.
  13. Seien Sie stets aufmerksam
    - Achten Sie darauf, was Sie tun. Gehen Sie mit Vernunft an die Arbeit. Benutzen Sie das Elektrowerkzeug nicht, wenn Sie unkonzentriert sind.
  14. Überprüfen Sie das Elektrowerkzeug auf eventuelle Beschädigungen
    - Vor weiterem Gebrauch des Elektrowerkzeugs müssen Schutzvorrichtungen oder leicht beschädigte Teile sorgfältig auf ihre einwandfreie und bestimmungsgemäße Funktion untersucht werden.
    - Überprüfen Sie, ob die beweglichen Teile einwandfrei funktionieren und nicht klemmen oder ob Teile beschädigt sind. Sämtliche Teile müssen richtig montiert sein und alle Bedingungen erfüllen, um den einwandfreien Betrieb des Elektrowerkzeugs zu gewährleisten.
    - Beschädigte Schutzvorrichtungen und Teile müssen bestimmungsgemäß durch eine anerkannte Fachwerkstatt repariert oder ausgewechselt werden, soweit nichts anderes in der Bedienungsanleitung angegeben ist.
    - Beschädigte Schalter müssen bei einer Kundendienstwerkstatt ersetzt werden.
    - Benutzen Sie keine fehlerhaften oder beschädigten Anschlussleitungen.
    - Benutzen Sie keine Elektrowerkzeuge, bei denen sich der Schalter nicht ein- und ausschalten lässt.
  15. Lassen Sie Ihr Elektrowerkzeug durch eine Elektrofachkraft reparieren
    - Dieses Elektrowerkzeug entspricht den einschlägigen Sicherheitsbestimmungen. Reparaturen dürfen nur von einer Elektrofachkraft ausgeführt werden, indem Originalersatzteile verwendet werden; anderenfalls können Unfälle für den Benutzer entstehen.



16. Achtung!
  - Zu Ihrer eigenen Sicherheit, benutzen Sie nur Zubehör und Zusatzgeräte, die in der Bedienungsanleitung angegeben oder vom Hersteller empfohlen oder angegeben werden. Der Gebrauch anderer als der in der Bedienungsanleitung oder im Katalog empfohlenen Einsatzwerkzeuge oder Zubehöre kann eine persönliche Verletzungsgefahr für Sie bedeuten.
17. Geräusch
  - Bei Verwendung des Kompressors Gehörschutz tragen.
18. Austausch der Anschlussleitung
  - Wenn die Anschlussleitung beschädigt wird, muss sie vom Hersteller oder einer Elektrofachkraft ersetzt werden, um Gefährdungen zu vermeiden. Gefahr durch Stromschläge
19. Befüllung von Reifen
  - Kontrollieren Sie den Reifendruck unmittelbar nach der Befüllung durch ein geeignetes Manometer, z.B. an einer Tankstelle.
20. Straßenfahrbare Kompressoren im Baustellenbetrieb
  - Achten Sie darauf, dass alle Schläuche und Armaturen für den höchst zulässigen Arbeitsdruck des Kompressors geeignet sind.
21. Aufstellort
  - Stellen Sie den Kompressor nur auf einer ebenen Fläche auf.
22. Es ist empfohlen, dass Zuführschläuche bei Drücken über 7 bar mit einem Sicherheitskabel, z.B. einem Drahtseil ausgestattet werden sollten.

### **Zusätzliche Sicherheitshinweise**

#### **Sicherheitshinweise zum Arbeiten mit Druckluft und Ausblaspistolen**

- Verdichterpumpe und Leitungen erreichen im Betrieb hohe Temperaturen. Berührungen führen zu Verbrennungen.
- Die vom Kompressor angesaugte Luft ist frei von Beimengungen zu halten, die in der Verdichterpumpe zu Bränden oder Explosionen führen können.
- Halten Sie beim Lösen der Schlauchkupplung das Kupplungsstück des Schlauches mit der Hand fest. So vermeiden Sie Verletzungen durch den zurückschnellenden Schlauch.
- Bei Arbeiten mit der Ausblaspistole Schutzbrille tragen. Durch Fremdkörper und weggeblasene Teile können leicht Verletzungen verursacht werden.
- Mit der Ausblaspistole keine Personen anblasen oder Kleidung am Körper reinigen. Verletzungsgefahr!

#### **Sicherheitshinweise beim Farbspritzen**

- Keine Lacke oder Lösungsmittel mit einem Flammpunkt von weniger als 55° C verarbeiten. Explosionsgefahr!
- Lacke und Lösungsmittel nicht erwärmen. Explosionsgefahr!
- Werden gesundheitsschädliche Flüssigkeiten verarbeitet, sind zum Schutz Filtergeräte (Gesichtsmasken) erforderlich. Beachten Sie auch die von den Herstellern solcher Stoffe gemachten Angaben über Schutzmaßnahmen.

- Die auf den Umverpackungen der verarbeiteten Materialien aufgetragenen Angaben und Kennzeichnungen der Gefahrstoffverordnung sind zu beachten. Gegebenenfalls sind zusätzliche Schutzmaßnahmen zu treffen, insbesondere geeignete Kleidung und Masken zu tragen.
- Während des Spritzvorgangs sowie im Arbeitsraum darf nicht geraucht werden. Explosionsgefahr! Auch Farbdämpfe sind leicht brennbar.
- Feuerstellen, offenes Licht oder funkenschlagende Maschinen dürfen nicht vorhanden sein bzw. betrieben werden.
- Speisen und Getränke nicht im Arbeitsraum aufbewahren oder verzehren. Farbdämpfe sind gesundheitsschädlich.
- Der Arbeitsraum muss größer als 30 m<sup>3</sup> sein und es muss ausreichender Luftwechsel beim Spritzen und Trocknen gewährleistet sein.
- Nicht gegen den Wind spritzen. Grundsätzlich beim Verspritzen von brennbaren bzw. gefährlichen Spritzgütern die Bestimmungen der örtlichen Polizeibehörde beachten.
- Verarbeiten Sie in Verbindung mit dem PVC-Druckschlauch keine Medien wie Testbenzin, Butylalkohol und Methylenchlorid. Diese Medien zerstören den Druckschlauch.

#### **Betrieb von Druckbehältern**

- Wer einen Druckbehälter betreibt, hat diesen in einem ordnungsgemäßen Zustand zu erhalten, ordnungsgemäß zu betreiben, zu überwachen, notwendige Instandhaltungs- und Instandsetzungsarbeiten unverzüglich vorzunehmen und die den Umständen nach erforderlichen Sicherheitsmaßnahmen zu treffen.
- Die Aufsichtsbehörde kann im Einzelfall erforderliche Überwachungsmaßnahmen anordnen.
- Ein Druckbehälter darf nicht betrieben werden, wenn er Mängel aufweist, durch die Beschäftigte oder Dritte gefährdet werden.
- Kontrollieren Sie den Druckbehälter vor jedem Betrieb auf Rost und Beschädigungen. Der Kompressor darf nicht mit einem beschädigten oder rostigen Druckbehälter betrieben werden. Stellen Sie Beschädigungen fest, so wenden Sie sich bitte an die Kundendienstwerkstatt.

#### **Bewahren Sie die Sicherheitshinweise gut auf.**

#### **Restrisiko**

Halten Sie die vorgegebenen Wartungs- und Sicherheitshinweise der Bedienungsanleitung ein. Seien Sie stets aufmerksam bei der Arbeit und halten Sie dritte Personen in einem sicheren Abstand von Ihrem Arbeitsplatz fern.

Auch bei sachgemäßer Verwendung des Gerätes bleibt immer ein gewisses Restrisiko, das nicht ausgeschlossen werden kann. Aus der Art und Konstruktion des Gerätes können die folgenden potentiellen Gefährdungen abgeleitet werden:

- Unbeabsichtigte Inbetriebsetzung des Produktes.
- Schädigung des Gehöres, wenn kein vorgeschriebener Gehörschutz getragen wird.
- Schmutzpartikel, Staub etc. können trotz des Tragens der Schutzbrille in Ihr Auge oder Gesicht gelangen.
- Einatmen von aufgewirbelten Partikeln.

## 7. Technische Daten

<b>Netzanschluss</b>	230 V~ 50Hz
<b>Motorleistung W</b>	1800
<b>Betriebsart</b>	S1
<b>Kompressor-Drehzahl</b>	2850 min <sup>-1</sup>
<b>Druckbehältervolumen (in Liter)</b>	ca. 50
<b>Betriebsdruck</b>	ca. 10 bar
<b>Theo. Ansaugleistung l/min</b>	ca. 260
<b>Schalldruckpegel L<sub>PA</sub></b>	74.3 dB(A)
<b>Schalleistungspegel L<sub>WA</sub></b>	94.3 dB(A)
<b>Unsicherheit K<sub>PA/WA</sub></b>	2.37 dB
<b>Schutzart</b>	IP20
<b>Gerätgewicht in kg</b>	ca. 34
<b>Öl (15W 40) l</b>	ca. 0,25
<b>Max. Aufstellhöhe (üNN)</b>	1000 m

Die Geräuschemissionswerte wurden entsprechend EN ISO 3744:1995 ermittelt.

### Tragen Sie einen Gehörschutz.

Die Einwirkung von Lärm kann Gehörverlust bewirken.

## 8. Vor Inbetriebnahme

- Öffnen Sie die Verpackung und nehmen Sie das Gerät vorsichtig heraus.
- Entfernen Sie das Verpackungsmaterial sowie Verpackungs- und Transportsicherungen (falls vorhanden).
- Überprüfen Sie, ob der Lieferumfang vollständig ist.
- Kontrollieren Sie das Gerät und die Zubehörteile auf Transportschäden.
- Bewahren Sie die Verpackung nach Möglichkeit bis zum Ablauf der Garantiezeit auf.

### ACHTUNG

**Gerät und Verpackungsmaterialien sind kein Kinderspielzeug! Kinder dürfen nicht mit Kunststoffbeuteln, Folien und Kleinteilen spielen! Es besteht Verschluckungs- und Erstickungsgefahr!**

Überzeugen Sie sich vor dem Anschließen, dass die Daten auf dem Typenschild mit den Netzdaten übereinstimmen.

- Entfernen Sie vor Erstinbetriebnahme den Transportstopfen (A) und füllen Sie das Verdichterpumpengehäuse mit Öl, wie unter Punkt 9.5 beschrieben.
- Überprüfen Sie das Gerät auf Transportschäden. Etwaige Schäden sofort dem Transportunternehmen melden, mit dem der Kompressor angeliefert wurde.
- Die Aufstellung des Kompressors muss in der Nähe des Verbrauchers erfolgen.
- Lange Luftleitungen und lange Zuleitungen (Verlängerungskabel) sind zu vermeiden.
- Auf trockene und staubfreie Ansaugluft achten.

- Den Kompressor nicht in feuchten oder nassen Räumen aufstellen.
- Der Kompressor darf nur in geeigneten Räumen (gut belüftet, Umgebungstemperatur +5°C bis 40°C) betrieben werden. Im Raum dürfen sich keine Stäube, keine Säuren, Dämpfe, explosive oder entflammbare Gase befinden.
- Der Kompressor ist geeignet für den Einsatz in trockenen Räumen. In Bereichen, in denen mit Spritzwasser gearbeitet wird, ist der Einsatz nicht zulässig.
- Vor Inbetriebnahme muss der Ölstand im Verdichterpumpengehäuse kontrolliert werden.

## 9. Aufbau und Bedienung

### ⚠ Achtung!

**Vor der Inbetriebnahme das Gerät unbedingt komplett montieren!**

Zur Montage benötigen Sie:

- 1x Gabelschlüssel 13mm  
(nicht im Lieferumfang enthalten)

### 9.1 Montage der Räder (Bild 4)

- Montieren Sie die beiliegenden Räder wie dargestellt.

### 9.2 Montage der Standfüße (Bild 5)

- Montieren Sie die beiliegenden Standfüße wie dargestellt.

### 9.3 Montage des Transportgriffes (Bild 6)

- Montieren Sie den beiliegenden Handgriff wie dargestellt.

### 9.4 Montage des Luftfilters (Bild 7, 8)

- Entfernen Sie den Transportstopfen (B) und schrauben Sie den Luftfilter (15) am Gerät fest.

### 9.5 Austausch des Transportdeckels (A) (Bild 9, 10)

- Entfernen Sie den Transportdeckel (A) der Öleinfüllöffnung (20).
- Füllen Sie das mitgelieferte Kompressorenöl in das Verdichterpumpengehäuse und setzen Sie den beiliegenden Öl-Verschlussstopfen (16) in die Öleinfüllöffnung (20) ein.

### 9.6 Netzanschluss

- Der Kompressor ist mit einer Netzleitung mit Schutzkontaktstecker ausgerüstet. Dieser kann an jeder Schutzkontaktsteckdose 220 - 240 V~ 50 Hz, welche mit 16 A abgesichert ist, angeschlossen werden.
- Achten Sie vor Inbetriebnahme darauf, dass die Netzspannung mit der Betriebsspannung und mit der Maschinenleistung auf dem Datenschild übereinstimmt.
- Lange Zuleitungen, sowie Verlängerungen, Kabeltrommeln usw. verursachen Spannungsabfall und können den Motoranlauf verhindern.
- Bei niedrigen Temperaturen unter +5°C ist der Motoranlauf durch Schwergängigkeit gefährdet.

### 9.7 Ein-/ Ausschalter (Bild 2)

- Zum Einschalten des Kompressors wird der Ein-/Ausschalter (17) nach oben gezogen. Zum Abschalten wird der Ein-/Ausschalter nach unten gedrückt.

### 9.8 Druckeinstellung: (Bild 1, 3)

- Mit dem Druckregler (5) wird der Druck am Manometer (4) eingestellt.
- Der eingestellte Druck kann an der Schnellkupplung (3) entnommen werden.
- Am Manometer (6) wird der Kesseldruck abgelesen.
- Der Kesseldruck wird an der Schnellkupplung (7) entnommen.

### 9.9 Druckschaltereinstellung (Bild 1)

- Der Druckschalter (2) ist werkseitig eingestellt.  
Einschaltdruck ca. 8 bar  
Ausschaltdruck ca. 10 bar

### 9.10 Montage des Druckluftschlauchs (Bild 1,3)

- Schließen Sie den Stecknippel (H) des Druckluftschlauchs (14) an einer der Schnellkupplungen (3, 7) an. Schließen Sie danach das Druckluftwerkzeug an der Schnellkupplung (I) des Druckluftschlauches (14) an.

### 9.11 Überlastschalter (Bild 14)

Der Motor ist mit einem Überlastschalter (24) ausgestattet. Bei Überlastung des Kompressors schaltet der Überlastschalter automatisch ab, um den Kompressor vor Überhitzung zu schützen. Sollte der Überlastschalter ausgelöst haben, schalten Sie den Kompressor am Ein-/Ausschalter (17) ab und warten Sie ab bis der Kompressor abgekühlt ist. Drücken Sie nun den Überlastschalter (24) ein und Schalten Sie den Kompressor wieder an.

## 10. Elektrischer Anschluss

**Der installierte Elektromotor ist betriebsfertig angeschlossen. Der Anschluss entspricht den einschlägigen VDE- und DIN-Bestimmungen. Der kundenseitige Netzanschluss sowie die verwendete Verlängerungsleitung müssen diesen Vorschriften entsprechen.**

### Wichtige Hinweise

Bei Überlastung des Motors schaltet dieser selbständig ab. Nach einer Abkühlzeit (zeitlich unterschiedlich) lässt sich der Motor wieder einschalten.

### Schadhafte Elektro-Anschlussleitung.

An elektrischen Anschlussleitungen entstehen oft Isolationsschäden.

Ursachen hierfür können sein:

- Druckstellen, wenn Anschlussleitungen durch Fenster oder Türspalten geführt werden.
- Knickstellen durch unsachgemäße Befestigung oder Führung der Anschlussleitung.
- Schnittstellen durch Überfahren der Anschlussleitung.
- Isolationsschäden durch Herausreißen aus der Wandsteckdose.
- Risse durch Alterung der Isolation.

Solch schadhafte Elektro-Anschlussleitungen dürfen nicht verwendet werden und sind aufgrund der Isolationsschäden lebensgefährlich.

Elektrische Anschlussleitungen regelmäßig auf Schäden überprüfen. Achten Sie darauf, dass beim Überprüfen die Anschlussleitung nicht am Stromnetz hängt.

Elektrische Anschlussleitungen müssen den einschlägigen VDE- und DIN-Bestimmungen entsprechen. Verwenden Sie nur Anschlussleitungen mit Kennzeichnung „H05VV-F“.

Ein Aufdruck der Typenbezeichnung auf dem Anschlusskabel ist Vorschrift.

### Wechselstrommotor:

- Die Netzspannung muss 220 - 240 V~ 50 Hz betragen.
- Verlängerungsleitungen bis 25 m Länge müssen einen Querschnitt von 1,5 Quadratmillimeter aufweisen.

Anschlüsse und Reparaturen der elektrischen Ausrüstung dürfen nur von einer Elektro-Fachkraft durchgeführt werden.

Bei Rückfragen bitte folgende Daten angeben:

- Stromart des Motors
- Daten des Maschinen-Typenschildes
- Daten des Motor-Typenschildes

## 11. Reinigung, Wartung und Lagerung

### ⚠ Achtung!

Ziehen Sie vor allen Reinigungs- und Wartungsarbeiten den Netzstecker! Verletzungsgefahr durch Stromstöße!

### ⚠ Achtung!

Warten Sie bis das Gerät vollständig abgekühlt ist! Verbrennungsgefahr!

### ⚠ Achtung!

Vor allen Reinigungs- und Wartungsarbeiten ist das Gerät drucklos zu machen! Verletzungsgefahr!

### Service-Informationen

Es ist zu beachten, dass bei diesem Produkt folgende Teile einem gebrauchsgemäßen oder natürlichen Verschleiß unterliegen bzw. folgende Teile als Verbrauchsmaterialien benötigt werden.

Verschleißteile\*: Luftfilter

\* nicht zwingend im Lieferumfang enthalten!

### 11.1 Reinigung

- Halten Sie das Gerät so staub- und schmutzfrei wie möglich. Reiben Sie das Gerät mit einem sauberen Tuch ab oder blasen Sie es mit Druckluft bei niedrigem Druck aus.
- Wir empfehlen, dass Sie das Gerät direkt nach jeder Benutzung reinigen.
- Reinigen Sie das Gerät regelmäßig mit einem feuchten Tuch und etwas Schmierseife. Verwenden Sie keine Reinigungs- oder Lösungsmittel; diese könnten die Kunststoffteile des Gerätes angreifen. Achten Sie darauf, dass kein Wasser in das Geräteinnere gelangen kann.
- Schlauch und Spritzwerkzeuge müssen vor Reinigung vom Kompressor getrennt werden. Der Kompressor darf nicht mit Wasser, Lösungsmitteln o. Ä. gereinigt werden.

## 11.2 Wartung des Druckbehälters (Bild 1)

### **Achtung!**

Für dauerhafte Haltbarkeit des Druckbehälters (8) ist nach jedem Betrieb das Kondenswasser durch Öffnen der Ablassschraube (10) abzulassen.

Lassen Sie zuvor den Kesseldruck ab (s. 11.7.1). Die Ablassschraube wird durch Drehen gegen den Uhrzeigersinn geöffnet (Blickrichtung von der Kompressorunterseite auf die Schraube), damit das Kondenswasser vollständig aus dem Druckbehälter ablaufen kann. Verschließen Sie danach die Ablassschraube wieder (Drehen im Uhrzeigersinn). Kontrollieren Sie den Druckbehälter vor jedem Betrieb auf Rost und Beschädigungen.

Der Kompressor darf nicht mit einem beschädigten oder rostigen Druckbehälter betrieben werden. Stellen Sie Beschädigungen fest, so wenden Sie sich bitte an die Kundendienstwerkstatt.

### **⚠ Achtung!**

Das Kondenswasser aus dem Druckbehälter enthält Ölrückstände. Entsorgen Sie das Kondenswasser umweltgerecht bei einer entsprechenden Sammelstelle.

## 11.3 Sicherheitsventil (Bild 3)

Das Sicherheitsventil (19) ist auf den höchstzulässigen Druck des Druckbehälters eingestellt. Es ist nicht zulässig, das Sicherheitsventil zu verstellen oder dessen Plombe zu entfernen.

## 11.4 Ölstand regelmäßig kontrollieren (Bild 11)

Kompressor auf eine ebene, gerade Fläche stellen.

Der Ölstand muss sich zwischen MAX und MIN des Ölschauglases (18) befinden.

Ölwechsel: Empfohlenes Öl: SAE 15W 40 oder gleichwertiges. Die Erstfüllung muss nach 100 Betriebsstunden gewechselt werden; danach ist alle 500 Betriebsstunden das Öl abzulassen und neues nachzufüllen.

## 11.5 Ölwechsel (Bild 1,10,11)

Schalten Sie den Motor ab und ziehen Sie den Netzstecker aus der Steckdose. Entfernen Sie den Ölverschlussstopfen (16). Nachdem Sie den eventuell vorhandenen Luftdruck abgelassen haben, können Sie die Ölablassschraube (12) an der Verdichterpumpe (13) herausschrauben.

Damit das Öl nicht unkontrolliert herausläuft, halten Sie eine kleine Blechrinne darunter und fangen Sie das Öl in einem Behälter auf. Falls das Öl nicht vollständig herausläuft, empfehlen wir den Kompressor ein wenig zu neigen. Ist das Öl herausgelaufen, setzen Sie die Ölablassschraube (12) wieder ein.

### **Das Altöl entsorgen Sie bei einer entsprechenden Annahmestelle für Altöl.**

Um die richtige Ölmenge einzufüllen, achten Sie darauf, dass der Kompressor auf einer geraden Fläche steht. Füllen Sie das neue Öl in die Öleinfüllöffnung (20), bis der Ölstand die maximale Füllmenge erreicht. Diese ist durch einen roten Punkt auf dem Ölschauglas (18) gekennzeichnet (Bild 11).

Überschreiten Sie nicht die maximale Füllmenge. Eine Überfüllung kann einen Geräteschaden zur Folge haben. Setzen Sie den Ölverschlussstopfen (16) wieder in die Öleinfüllöffnung (20).

## 11.6 Reinigen des Ansaugfilters (Bild 3, 12, 13)

Der Ansaugfilter verhindert das Einsaugen von Staub und Schmutz. Es ist notwendig, diesen Filter mindestens alle 300 Betriebsstunden zu reinigen. Ein verstopfter Ansaugfilter vermindert die Leistung des Kompressors erheblich.

Entfernen Sie den Ansaugfilter indem Sie die Flügelschraube (E) öffnen.

Ziehen Sie danach den Filterdeckel (C) ab. Sie können nun den Luffilter (F) und das Filtergehäuse (D) herausnehmen. Klopfen Sie Luffilter und Filterdeckel und Filtergehäuse vorsichtig aus. Diese Bauteile müssen danach mit Druckluft (ca. 3 bar) ausgeblasen und in umgekehrter Reihenfolge wieder montiert werden.

## 11.7 Lagerung

### **⚠ Achtung!**

**Ziehen Sie den Netzstecker, entlüften Sie das Gerät und alle angeschlossenen Druckluftwerkzeuge. Stellen Sie den Kompressor so ab, dass dieser nicht von Unbefugten in Betrieb genommen werden kann.**

### **⚠ Achtung!**

**Den Kompressor nur in trockener und für Unbefugte unzugänglicher Umgebung aufbewahren. Nicht kippen, nur stehend aufbewahren! Öl kann auslaufen!**

### 11.7.1 Ablassen des Überdrucks

Lassen Sie den Überdruck im Kompressor ab, indem Sie den Kompressor ausschalten und die noch im Druckbehälter vorhandene Druckluft verbrauchen, z.B. mit einem Druckluftwerkzeug im Leerlauf oder mit einer Ausblaspistole.

## 12. Transport

Verwenden Sie zum Transport den Transportgriff (1) und fahren Sie damit den Kompressor.

Beachten Sie beim Anheben des Kompressors dessen Gewicht (siehe Technische Daten).

Sorgen Sie beim Transport des Kompressors in Kraftfahrzeugen für eine gute Ladungssicherung.

## 13. Entsorgung und Wiederverwertung

Das Gerät befindet sich in einer Verpackung um Transportschäden zu verhindern. Diese Verpackung ist Rohstoff und ist somit wieder verwendbar oder kann dem Rohstoffkreislauf zurückgeführt werden.

Das Gerät und dessen Zubehör bestehen aus verschiedenen Materialien, wie z.B. Metall und Kunststoffe. Führen Sie defekte Bauteile der Sondermüllentsorgung zu. Fragen Sie im Fachgeschäft oder in der Gemeindeverwaltung nach!



**Die Verpackung besteht aus umweltfreundlichen Materialien, die Sie über die örtlichen Recyclingstellen entsorgen können.**

**Möglichkeiten zur Entsorgung des ausgedienten Gerätes erfahren Sie bei Ihrer Gemeinde- oder Stadtverwaltung.**

### Altgeräte dürfen nicht in den Hausmüll!



Dieses Symbol weist darauf hin, dass dieses Produkt gemäß Richtlinie über Elektro- und Elektronik-Altgeräte (2012/19/EU) und nationalen Gesetzen nicht über den Hausmüll entsorgt werden darf. Dieses Produkt muss bei einer dafür vorgesehenen Sammelstelle abgegeben werden. Dies kann z. B. durch Rückgabe beim Kauf eines ähnlichen Produkts oder durch Abgabe bei einer autorisierten Sammelstelle für die Wiederaufbereitung von Elektro- und Elektronik-Altgeräten geschehen. Der unsachgemäße Umgang mit Altgeräten kann aufgrund potentiell gefährlicher Stoffe, die häufig in Elektro und Elektronik-Altgeräten enthalten sind, negative Auswirkungen auf die Umwelt und die menschliche Gesundheit haben. Durch die sachgemäße Entsorgung dieses Produkts tragen Sie außerdem zu einer effektiven Nutzung natürlicher Ressourcen bei. Informationen zu Sammelstellen für Altgeräte erhalten Sie bei Ihrer Stadtverwaltung, dem öffentlich-rechtlichen Entsorgungsträger, einer autorisierten Stelle für die Entsorgung von Elektro- und Elektronik-Altgeräten oder Ihrer Müllabfuhr.

## 14. Störungsabhilfe

Störung	Mögliche Ursache	Abhilfe
Kompressor läuft nicht.	Netzspannung nicht vorhanden.  Netzspannung zu niedrig.  Außentemperatur zu niedrig. Motor überhitzt.	Kabel, Netzstecker, Sicherung und Steckdose überprüfen.  Zu lange Verlängerungskabel vermeiden. Verlängerungskabel mit ausreichendem Aderquerschnitt verwenden.  Nicht unter +5° C Außentemperatur betreiben. Motor abkühlen lassen ggf. Ursache der Überhitzung beseitigen.
Kompressor läuft, jedoch kein Druck.	Sicherheitsventil (19) undicht.  Dichtungen kaputt.  Ablassschraube für Kondenswasser (10) undicht.	Kontaktieren Sie Ihr lokales Service-Center. Reparaturen nur von geschultem Personal durchführen lassen. Dichtungen überprüfen, kaputte Dichtungen bei einer Fachwerkstatt ersetzen lassen. Schraube per Hand nachziehen. Dichtung auf der Schraube überprüfen, ggf. ersetzen.
Kompressor läuft, Druck wird am Manometer angezeigt, jedoch Werkzeuge laufen nicht.	Schlauchverbindungen undicht.  Schnellkupplung undicht.  Zu wenig Druck am Druckregler (5) eingestellt.	Druckluftschlauch und Werkzeuge überprüfen, ggf. austauschen.  Kontaktieren Sie Ihr lokales Service-Center. Reparaturen nur von geschultem Personal durchführen lassen. Druckregler weiter aufdrehen.

## 15. Garantieurkunde

### Sehr geehrte Kundin, sehr geehrter Kunde,

unsere Produkte unterliegen einer strengen Qualitätskontrolle. Sollte dieses Gerät dennoch einmal nicht einwandfrei funktionieren, bedauern wir dies sehr und bitten Sie, sich an unseren Servicedienst unter der auf dieser Garantiekarte angegebenen Adresse zu wenden. Gern stehen wir Ihnen auch telefonisch über die unten angegebene Servicrufnummer zur Verfügung. Für die Geltendmachung von Garantieansprüchen gilt Folgendes:

- Diese Garantiebedingungen regeln zusätzliche Garantieleistungen. Ihre gesetzlichen Gewährleistungsansprüche werden von dieser Garantie nicht berührt. Unsere Garantieleistung ist für Sie kostenlos.
- Die Garantieleistung erstreckt sich ausschließlich auf Mängel, die auf Material- oder Herstellungsfehler zurückzuführen sind und ist auf die Behebung dieser Mängel bzw. den Austausch des Gerätes beschränkt. Bitte beachten Sie, dass unsere Geräte bestimmungsgemäß nicht für den gewerblichen, handwerklichen oder industriellen Einsatz konstruiert wurden. Ein Garantievertrag kommt daher nicht zustande, wenn das Gerät in Gewerbe-, Handwerks- oder Industriebetrieben sowie bei gleichzusetzenden Tätigkeiten eingesetzt wird. Von unserer Garantie sind ferner Ersatzleistungen für Transportschäden, Schäden durch Nichtbeachtung der Montageanleitung oder aufgrund nicht fachgerechter Installation, Nichtbeachtung der Gebrauchsanleitung (wie durch z.B. Anschluss an eine falsche Netzspannung oder Stromart), missbräuchliche oder unsachgemäße Anwendungen (wie z.B. Überlastung des Gerätes oder Verwendung von nicht zugelassenen Einsatzwerkzeugen oder Zubehör), Nichtbeachtung der Wartungs- und Sicherheitsbestimmungen, Eindringen von Fremdkörpern in das Gerät (wie z.B. Sand, Steine oder Staub), Gewaltanwendung oder Fremdeinwirkungen (wie z. B. Schäden durch Herunterfallen) sowie durch verwendungsgemäßen, üblichen Verschleiß ausgeschlossen.

Der Garantieanspruch erlischt, wenn an dem Gerät bereits Eingriffe vorgenommen wurden.

- Die Garantiezeit beträgt 3 Jahre und beginnt mit dem Kaufdatum des Gerätes. Garantieansprüche sind vor Ablauf der Garantiezeit innerhalb von zwei Wochen, nachdem Sie den Defekt erkannt haben, geltend zu machen. Die Geltendmachung von Garantieansprüchen nach Ablauf der Garantiezeit ist ausgeschlossen. Die Reparatur oder der Austausch des Gerätes führt weder zu einer Verlängerung der Garantiezeit noch wird eine neue Garantiezeit durch diese Leistung für das Gerät oder für etwaige eingebaute Ersatzteile in Gang gesetzt. Dies gilt auch bei Einsatz eines Vor-Ort-Services.
- Für die Geltendmachung Ihres Garantieanspruches wenden Sie sich bitte an die unten angegebene Service-Adresse. Sofern die Reklamation innerhalb der Garantiezeit liegt, werden wir Ihnen einen Retourenschein zur Verfügung stellen, mit dem Sie Ihr defektes Gerät kostenfrei an uns zurücksenden können. Beschreiben Sie uns bitte den Reklamationsgrund möglichst genau. Ist der Defekt des Gerätes von unserer Garantieleistung erfasst, erhalten Sie umgehend ein repariertes oder neues Gerät zurück.

Selbstverständlich beheben wir gegen Erstattung der Kosten auch gerne Defekte am Gerät, die vom Garantiumfang nicht oder nicht mehr erfasst sind. Dazu senden Sie das Gerät bitte an unsere Serviceadresse.

#### Service-Hotline (DE):

+800 4003 4003  
(0,00 EUR/Min.)

#### Service-Hotline (AT):

+800 4003 4003  
(0,00 EUR/Min.)

#### Service-Hotline (CH):

+800 4003 4003  
(0,00 EUR/Min.)

#### Service-Email (DE):

service.DE@schepfach.com

#### Service-Email (AT):

service.AT@schepfach.com

#### Service-Email (CH):

service.CH@schepfach.com

#### Service Adresse (DE):

schepfach Fabrikation von  
Holzbearbeitungsmaschinen GmbH  
Günzburger Str. 69  
DE - 89335 Ichenhausen

#### Service Adresse (AT):

Gausch Hubert  
Bairisch Kölldorf 267  
AT - 8344 Bad Gleichenberg

#### Service Adresse (CH):

Klaus-Häberling AG  
Industriestraße 6  
CH - 8610 Uster



Auf [www.lidl-service.com](http://www.lidl-service.com) können Sie diese und viele weitere Handbücher, Produktvideos und Installationssoftware herunterladen.

Mit dem QR-Code gelangen Sie direkt auf die Lidl-Service-Seite ([www.lidl-service.com](http://www.lidl-service.com)) und können mittels der Eingabe der Artikelnummer (IAN) 327366\_2001 ihre Bedienungsanleitung öffnen.

Table of contents:	Page:
1. Explanation of the symbols on the equipment .....	12
2. Introduction.....	13
3. Device description (Fig. 1-14).....	13
4. Scope of delivery .....	13
5. Intended use.....	13
6. Safety information.....	14
7. Technical data.....	15
8. Before starting the equipment .....	15
9. Attachment and operation.....	16
10. Electrical connection .....	16
11. Cleaning, maintenance and storage .....	17
12. Transport.....	18
13. Disposal and recycling .....	18
14. Troubleshooting.....	19
15. Warranty certificate.....	20
16. Declaration of conformity.....	72

## 1. Explanation of the symbols on the equipment



GB IE

Read and follow the operating and safety instructions before you start working with this power tool.



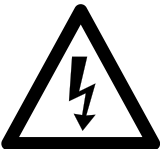
GB IE

Wear ear-muffs. The impact of noise can cause damage to hearing.



GB IE

Beware of hot parts! (G Fig. 12)



GB IE

Beware of electrical voltage!



GB IE

Warning! The equipment is remote-controlled and may start-up without warning.



GB IE

Caution! Before using for the first time, check the oil level and replace the oil sealing plug!



GB IE

Observe caution and safety notes!



## 2. Introduction

### Manufacturer:

scheppach  
Fabrikation von Holzbearbeitungsmaschinen GmbH  
Günzburger Straße 69  
D-89335 Ichenhausen

### Dear Customer,

We hope your new tool brings you much enjoyment and success.

### Note:

According to the applicable product liability laws, the manufacturer of the device does not assume liability for damages to the product or damages caused by the product that occurs due to:

- Improper handling,
- Non-compliance of the operating instructions,
- Repairs by third parties, not by authorized service technicians,
- Installation and replacement of non-original spare parts,
- Application other than specified,
- A breakdown of the electrical system that occurs due to the non-compliance of the electric regulations and local regulations.

### We recommend:

Read through the complete text in the operating instructions before installing and commissioning the device.

The operating instructions are intended to help the user to become familiar with the machine and take advantage of its application possibilities in accordance with the recommendations. The operating instructions contain important information on how to operate the machine safely, professionally and economically, how to avoid danger, costly repairs, reduce downtimes and how to increase reliability and service life of the machine. In addition to the safety regulations in the operating instructions, you have to meet the applicable regulations that apply for the operation of the machine in your country.

Keep the operating instructions package with the machine at all times and store it in a plastic cover to protect it from dirt and moisture. Read the instruction manual each time before operating the machine and carefully follow its information. The machine can only be operated by persons who were instructed concerning the operation of the machine and who are informed about the associated dangers. The minimum age requirement must be complied with.

In addition to the safety instructions contained in this operating manual and the specific regulations of your country, the technical rules generally accepted for the operation of machines of the same type must be observed.

We accept no liability for damage or accidents which arise due to non-observance of these instructions and the safety information.

## 3. Device description (Fig. 1-14)

1. Transport handle
2. Pressure switch
3. Quick-lock coupling (regulated compressed air)
4. Pressure gauge (for reading the preset vessel pressure)
5. Pressure regulator
6. Pressure gauge (for reading the vessel pressure)
7. Quick-lock coupling (unregulated compressed air)
8. Pressure vessel
9. Supporting foot
10. Drain plug for condensation water
11. Wheel
12. Oil drain plug
13. Compressor pump
14. Compressed air hose
15. Air filter
16. Oil sealing plug
17. ON/OFF switch
18. Oil - level window
19. Safety valve
20. Oil filler opening
21. Flange screw
22. Washer
23. Screw
24. Overload switch
25. Screw (pre-mounted)

## 4. Scope of delivery

- 1x Air filter
- 2x Supporting foot
- 2x Wheel
- 1x Transport handle
- 1x Mounting material
- 1x Oil sealing plug
- 1x Oil bottle
- 1x Compressed air hose
- 1x Translation of Original Operating Manual

## 5. Intended use

The compressor is designed to generate compressed air for compressed-air driven tools which can be driven with an air volume of up to approx. 260 l/min (e.g. tire inflator, blow-out pistol and paint spray gun). Due to the limited air output it is not possible to use the compressor to drive tools with very high air consumption (for example orbital sanders, die grinders and hammer screwdrivers).

The equipment is to be used only for its prescribed purpose. Any other use is deemed to be a case of misuse. The user / operator and not the manufacturer will be liable for any damage or injuries of any kind caused as a result of this.

Please note that our equipment has not been designed for use in commercial, trade or industrial applications. Our warranty will be voided if the equipment is used in commercial, trade or industrial businesses or for equivalent purposes.

## 6. Safety information

### Warning!

This electric tool generates an electromagnetic field during operation. This field can impair active or passive medical implants under certain conditions. In order to prevent the risk of serious or deadly injuries, we recommend that persons with medical implants consult with their physician and the manufacturer of the medical implant prior to operating the electric tool.

### ⚠ Attention!

The following basic safety measures must be observed when using electric tools for protection against electric shock, and the risk of injury and fire. Read all these notices before using the electric tool and keep the safety instructions for later reference.

### Safe work

1. Keep the work area orderly
  - Disorder in the work area can lead to accidents.
2. Take environmental influences into account
  - Do not expose electric tools to rain.
  - Do not use electric tools in a damp or wet environment.  
There is a risk of electric shock!
  - Make sure that the work area is well-illuminated.
  - Do not use electric tools where there is a risk of fire or explosion.
3. Protect yourself from electric shock
  - Avoid physical contact with earthed parts (e.g. pipes, radiators, electric ranges, cooling units).
4. Keep children away!
  - Do not allow other persons to touch the equipment or cable, keep them away from your work area.
5. Securely store unused electric tools
  - Unused electric tools should be stored in a dry, elevated or closed location out of the reach of children.
6. Do not overload your electric tool
  - They work better and more safely in the specified output range.
7. Wear suitable clothing
  - Do not wear wide clothing or jewellery, which can become entangled in moving parts.
  - Rubber gloves and non-slip shoes are recommended when working outdoors.
  - Tie long hair back in a hair net.
8. Do not use the cable for purposes for which it is not intended
  - Do not use the cable to pull the plug out of the outlet.  
Protect the cable from heat, oil and sharp edges.
9. Take care of your tools
  - Keep your compressor clean in order to work well and safely.
  - Follow the maintenance instructions.
  - Check the connection cable of the electric tool regularly and have it replaced by a recognised specialist when damaged.
  - Check extension cables regularly and replace them when damaged.
10. Pull the plug out of the outlet
  - During non-use of the electric tool or prior to maintenance and when replacing tools such as saw blades, bits, milling heads.
11. Avoid inadvertent starting
  - Make sure that the switch is switched off when plugging the plug into an outlet.
12. Use extension cables for outdoors
  - Only use approved and appropriately identified extension cables for use outdoors.
  - Only use cable reels in the unrolled state.
13. Remain attentive
  - Pay attention to what you are doing. Remain sensible when working. Do not use the electric tool when you are distracted.
14. Check the electric tool for potential damage
  - Protective devices and other parts must be carefully inspected to ensure that they are fault-free and function as intended prior to continued use of the electric tool.
  - Check whether the moving parts function faultlessly and do not jam or whether parts are damaged. All parts must be correctly mounted and all conditions must be fulfilled to ensure fault-free operation of the electric tool.
  - Damaged protective devices and parts must be properly repaired or replaced by a recognised workshop, insofar as nothing different is specified in the operating manual.
  - Damaged switches must be replaced at a customer service workshop.
  - Do not use any faulty or damaged connection cables.
  - Do not use any electric tool on which the switch cannot be switched on and off.
15. Have your electric tool repaired by a qualified electrician
  - This electric tool conforms to the applicable safety regulations. Repairs may only be performed by an electrician using original spare parts. Otherwise accidents can occur.
16. Important!
  - For your own safety you must only use the accessories and additional units listed in the operating instructions or recommended or specified by the manufacturer. The use of mounted tools or accessories other than those recommended in the operating instructions or catalogue may place your personal safety at risk.
17. Noise
  - Wear ear muffs when you use the compressor.
18. Replacing the power cable
  - To prevent hazards, leave the replacement of damaged power cables strictly to the manufacturer or a qualified electrician. There is a risk of electric shock!
19. Inflating tires
  - Directly after inflating tires, check the pressure with a suitable pressure gauge, for example at your filling station.
20. Roadworthy compressors for building site operations
  - Make sure that all lines and fittings are suitable for the maximum permissible operating pressure of the compressor.
21. Place of installation
  - Set up the compressor on an even surface.
22. Supply hoses at pressures above 7 bar should be equipped with a safety cable (e.g. a wire rope).

## Additional safety instructions

### Safety instructions for working with compressed air and blasting guns

- The compressor pump and lines can become very hot during operation. Touching these parts will burn you.
- The air which is sucked in by the compressor must be kept free of impurities that could cause fires or explosions in the compressor pump.
- When releasing the hose coupling, hold the hose coupling piece with your hand. This way, you can protect yourself against injury from the rebounding hose.
- Wear safety goggles when working with the blow-out pistol. Foreign bodies or blown off parts can easily cause injuries.
- Do not blow at people with the blow-out pistol and do not clean clothes while being worn. Risk of injury!

### Safety information for paint spraying

- Do not process any paints or solvents with a flash point below 55° C. There is a risk of explosion!
- Do not heat up paints or solvents. There is a risk of explosion!
- If hazardous liquids are processed, wear protective filter units (face guards). Also, adhere to the safety information provided by the manufacturers of such liquids.
- The details and designations of the Ordinance on Hazardous Substances, which are displayed on the outer packaging of the processed material, must be observed.
- Additional protective measures are to be undertaken if necessary, particularly the wearing of suitable clothing and masks.
- Do not smoke during the spraying process and/or in the work area. There is a risk of explosion! Paint vapors are easily combustible.
- Never set up or operate the equipment in the vicinity of a fire place, open lights or sparking machines.
- Do not store or eat food and drink in the work area. Paint vapors are harmful to your health.
- The work area must exceed 30 m<sup>3</sup> and sufficient ventilation must be ensured during spraying and drying. Do not spray against the wind. Always adhere to the regulations of the local police authority when spraying combustible or hazardous materials.
- Do not process media such as white spirit, butyl alcohol and methylene chloride with the PVC pressure hose. These media will destroy the pressure hose.

### Operating pressure vessels

- You must keep your pressure vessel in good working order, operate the vessel correctly, monitor the vessel, carry out necessary maintenance and repair work immediately and meet the relevant safety precautions.
- The supervisory authority may enforce essential control measures in individual cases.
- A pressure vessel is not allowed to be used if it has faults or deficiencies that can endanger workers or third parties.
- Check the pressure vessel for signs of rust and damage each time before using. Do not use the compressor with a damaged or rusty pressure vessel. If you discover any damage, then please contact the customer service workshop.

### Do not lose these safety instructions

## Residual risk

Observe the specified maintenance and safety instructions in the instruction manual.

Always be attentive at work and keep third persons at a safe distance from your workplace.

Even with proper use of the device, a certain residual risk remains, which can not be excluded. The following potential hazards can be derived from the type and design of the device:

- unintentional commissioning of the product.
- Hearing loss if no suitable hearing protection is worn.
- Wear safety glasses to prevent your eyes and face from dust and dirt particles.
- Inhalation of whirled-up dust and dirt particles.

## 7. Technical data

<b>Mains connection</b>	230 V~ 50Hz
<b>Motor rating W</b>	1800
<b>Operating mode</b>	S1
<b>Compressor speed</b>	2850 min <sup>-1</sup>
<b>Pressure vessel capacity (in liters)</b>	approx. 50
<b>Operating pressure</b>	approx. 10 bar
<b>Theoretical intake capacity (l/min)</b>	approx. 260
<b>Sound power level L<sub>PA</sub></b>	74.3 dB(A)
<b>Sound power level L<sub>WA</sub></b>	94.3 dB(A)
<b>Uncertainty K<sub>PA/WA</sub></b>	2.37 dB
<b>Protection type</b>	IP20
<b>Weight of the unit in kg</b>	ca. 34
<b>Oil (15W 40) l</b>	ca. 0,25
<b>Max. altitude (above mean sea level)</b>	1000 m

The noise emission values were measured in accordance with EN ISO 3744:1995.

### Wear hearing protection.

The effects of noise can cause a loss of hearing.

## 8. Before starting the equipment

- Open the packaging and remove the device carefully.
- Remove the packaging material as well as the packaging and transport bracing (if available).
- Check that the delivery is complete.
- Check the device and accessory parts for transport damage.
- If possible, store the packaging until the warranty period has expired.

### ATTENTION

**The device and packaging materials are not toys! Children must not be allowed to play with plastic bags, film and small parts! There is a risk of swallowing and suffocation!**

Before you connect the equipment to the mains supply make sure that the data on the rating plate are identical to the mains data.

- Prior to initial commissioning, remove the transport plug (A) and fill the crank housing with oil as described in item 9.5.
- Check the equipment for damage which may have occurred in transit. Report any damage immediately to the transport company which was used to deliver the compressor.
- Install the compressor near the point of consumption.
- Avoid long air lines and supply lines (extension cables).
- Make sure that the intake air is dry and dustfree.
- Do not install the compressor in a damp or wet room.
- The compressor may only be used in suitable rooms (with good ventilation and an ambient temperature from +5 °C to 40 °C). There must be no dust, acids, vapors, explosive gases or inflammable gases in the room.
- The compressor is designed to be used in dry rooms. It is prohibited to use the compressor in areas where work is conducted with sprayed water.
- The oil level in the compressor pump has to be checked before putting the equipment into operation.

## 9. Attachment and operation

### ⚠ Important!

**You must fully assemble the appliance before using it for the first time!**

You will require the following tools for assembly and installation:

1x Open-end spanner 13mm  
(not included)

### 9.1 Fitting the wheels (Fig. 4)

- Fit the supplied wheels as shown.

### 9.2 Fitting the supporting feet (Fig. 5)

- Fit the supplied supporting foot as shown.

### 9.3 Fitting the transport handle (Fig. 6)

- Fit the supplied transport handle as shown.

### 9.4 Fitting the air filter (Fig. 7, 8)

- Remove the transportation stop (B) and screw the air filter (15) to the equipment.

### 9.5 Changing the transportation cover (A) (Fig. 9, 10)

- Remove the transport lid (A) of the oil filling opening (20).
- Fill the included compressor oil into the crank housing and insert the included oil sealing plug (16) into the oil filling opening (20).

### 9.6 Mains connection

- The compressor is equipped with a mains cable with shock-proof plug. This can be connected to any 220 - 240 V~ 50 Hz shock-proof socket.
- Before you use the machine, make sure that the mains voltage is the same as the operating voltage (see the rating plate).

- Long supply cables, extensions, cable reels etc. cause a drop in voltage and can impede motor start-up.
- At low temperatures below +5 °C, sluggishness may make starting difficult or impossible.

### 9.7 ON/OFF switch (Fig. 2)

- Pull the ON/OFF switch (17) upwards to switch on the compressor. To switch off the compressor, press the ON/OFF switch down.

### 9.8 Setting the pressure (Fig. 1, 3)

- Use the pressure regulator (5) to set the pressure on the pressure gauge (4).
- The set pressure can be drawn from the quick lock coupling (3).
- The vessel pressure can be read off the pressure gauge (6).
- The vessel pressure is drawn from the quick lock coupling (7).

### 9.9 Setting the pressure switch (Fig. 1)

- The pressure switch (2) is set at the factory.  
Cut-in pressure approx. 8 bar  
Cut-out pressure approx. 10 bar.

### 9.10 Fitting the compressed air hose (Fig. 1, 3)

- Connect the nipple (H) on the compressed air hose (14) to one of the quick release couplings (3, 7). Then attach the compressed air tool to the quick-release coupling (I) on the compressed air hose (14).

### 9.11 Overload switch (Fig. 14)

The motor is fitted with an overload switch (24). If the compressor overloads, the overload switch switches off the equipment automatically to protect the compressor from overheating. If the overload switch triggers, switch off the compressor using the ON/OFF switch (17) and wait until the compressor cools down. Then press the overload switch (24) and restart the compressor.

## 10. Electrical connection

**The electrical motor installed is connected and ready for operation. The connection complies with the applicable VDE and DIN provisions. The customer's mains connection as well as the extension cable used must also comply with these regulations.**

### Important information

In the event of an overloading the motor will switch itself off. After a cool-down period (time varies) the motor can be switched back on again.

### Damaged electrical connection cable

The insulation on electrical connection cables is often damaged.

This may have the following causes:

- Passage points, where connection cables are passed through windows or doors.
- Kinks where the connection cable has been improperly fastened or routed.

- Places where the connection cables have been cut due to being driven over.
- Insulation damage due to being ripped out of the wall outlet.
- Cracks due to the insulation ageing.

Such damaged electrical connection cables must not be used and are life-threatening due to the insulation damage.

Check the electrical connection cables for damage regularly. Make sure that the connection cable does not hang on the power network during the inspection.

Electrical connection cables must comply with the applicable VDE and DIN provisions. Only use connection cables with the marking „H05VV-F“.

The printing of the type designation on the connection cable is mandatory.

#### **AC motor:**

- The mains voltage must be 220 - 240 V~ 50 Hz.
- Extension cables up to 25 m long must have a cross-section of 1.5 mm<sup>2</sup>.

Connections and repairs of electrical equipment may only be carried out by an electrician.

Please provide the following information in the event of any enquiries:

- Type of current for the motor
- Machine data - type plate
- Machine data - type plate

## **11. Cleaning, maintenance and storage**

### **⚠ Important!**

Pull out the power plug before doing any cleaning and maintenance work on the equipment. Risk of injury from electric shock!

### **⚠ Important!**

Wait until the equipment has cooled down completely! Risk of burns!

### **⚠ Important!**

Always depressurize the equipment before carrying out any cleaning and maintenance work! Risk of injury!

#### **Service information**

Please note that the following parts of this product are subject to normal or natural wear and that the following parts are therefore also required for use as consumables.

Wear parts\*: Air filter

\* Not necessarily included in the scope of delivery!

### **11.1 Cleaning**

- Keep the equipment free of dirt and dust as far as possible. Wipe the equipment with a clean cloth or blow it down with compressed air at low pressure.
- We recommend that you clean the equipment immediately after you use it.

- Clean the equipment regularly with a damp cloth and some soft soap. Do not use cleaning agents or solvents; these may be aggressive to the plastic parts in the equipment. Ensure that no water can get into the interior of the equipment.
- You must disconnect the hose and any spraying tools from the compressor before cleaning. Do not clean the compressor with water, solvents or the like.

### **11.2 Maintenance work on the pressure vessel (Fig. 1)**

#### **Important!**

To ensure a long service life of the pressure vessel (8), drain off the condensed water by opening the drain valve (10) each time after using.

Release the vessel pressure first (see 11.7.1). Open the drain screw by turning counter-clockwise (looking at the screw from the bottom of the compressor) so that all the condensed water can run out of the pressure vessel. Then close the drain screw again (turn it clockwise). Check the pressure vessel for signs of rust and damage each time before using.

Do not use the compressor with a damaged or rusty pressure vessel. If you discover any damage, then please contact the customer service workshop.

#### **⚠ Important!**

The condensed water from the pressure vessel will contain residual oil. Dispose of the condensed water in an environmentally compatible manner at a suitable collection point.

### **11.3 Safety valve (Fig. 3)**

The safety valve (19) has been set for the highest permitted pressure of the pressure vessel. It is prohibited to adjust the safety valve or remove its seal.

### **11.4 Checking the oil level at regular intervals (Fig. 11)**

Place the compressor on a level and straight surface.

The oil level must be between the MAX and MIN marks on the oil level window (18).

Oil change: we recommend SAE 15W 40 or equivalent. The original oil filling must be changed after 100 hours in operation; thereafter the oil must be drained and replaced with new oil after every 500 hours in operation.

### **11.5 Changing the oil (Fig. 1, 10, 11)**

Switch off the engine and pull the mains plug out of the socket. Remove the oil sealing plug (16). After releasing any air pressure you can unscrew the oil drain plug (12) from the compressor pump (13). To prevent the oil from running out in an uncontrolled manner, hold a small metal chute under the opening and collect the oil in a vessel. If the oil does not drain out completely, we recommend tilting the compressor slightly. When the oil has drained out, re-fit the oil drain plug (12).

## Dispose of the old oil at a drop-off point for old oil.

To fill in the correct quantity of oil, make sure that the compressor stands on an even surface. Fill new oil through the oil filler opening (20) until it comes up to the maximum level. This is marked with a red dot on the oil level window (18) (Fig. 11). Do not exceed the maximum filling quantity. Overfilling the equipment may result in damage. Reinsert the oil sealing plug (16) into the oil filler opening (20).

### 11.6 Cleaning the intake filter (Fig. 3, 12, 13)

The intake filter prevents dust and dirt being drawn in. It is essential to clean this filter after at least every 300 hours in service. A clogged intake filter will decrease the compressor's performance dramatically.

Open the thumb screw (E) to remove the intake filter.

Then pull off the filter cover (C). Now you can remove the air filter (F) and the filter housing (D). Carefully tap out the air filter, filter cover and filter housing. Then blow out these parts with compressed air (approx. 3 bar) and reinstall in reverse order.

### 11.7 Storage

#### ⚠ Important!

**Pull out the mains plug and ventilate the equipment and all connected pneumatic tools. Switch off the compressor and make sure that it is secured in such a way that it cannot be started up again by any unauthorized person.**

#### ⚠ Important!

**Store the compressor only in a dry location which is not accessible to unauthorized persons. Always store upright, never tilted! Oil may leak out!**

#### 11.7.1 Releasing excess pressure

Release the excess pressure by switching off the compressor and using the compressed air which is still left in the pressure vessel, e.g. with a compressed air tool running in idle mode or with a blow-out pistol.

## 12. Transport

Use the handle to transport the compressor.

Observe the weight when lifting the compressor (see Technical Data).

When transporting the compressor in a motor vehicle, ensure good load securing.

## 13. Disposal and recycling

The equipment is supplied in packaging to prevent it from being damaged in transit. The raw materials in this packaging can be reused or recycled. The equipment and its accessories are made of various types of material, such as metal and plastic. Defective components must be disposed of as special waste. Ask your dealer or your local council.



**The packaging is wholly composed of environmentally-friendly materials that can be disposed of at a local recycling centre.**

**Contact your local refuse disposal authority for more details of how to dispose of your worn out electrical devices.**

**Old devices must not be disposed of with household waste!**



This symbol indicates that this product must not be disposed of together with domestic waste in compliance with the Directive (2012/19/EU) pertaining to waste electrical and electronic equipment (WEEE). This product must be disposed of at a designated collection point. This can occur, for example, by handing it in at an authorised collecting point for the recycling of waste electrical and electronic equipment. Improper handling of waste equipment may have negative consequences for the environment and human health due to potentially hazardous substances that are often contained in electrical and electronic equipment. By properly disposing of this product, you are also contributing to the effective use of natural resources. You can obtain information on collection points for waste equipment from your municipal administration, public waste disposal authority, an authorised body for the disposal of waste electrical and electronic equipment or your waste disposal company.

## 14. Troubleshooting

Fault	Possible cause	Remedy
The compressor does not start.	<p>No supply voltage.</p> <p>Insufficient supply voltage.</p> <p>Outside temperature is too low.</p> <p>Motor is overheated.</p>	<p>Check the supply voltage, the power plug and the socket-outlet.</p> <p>Make sure that the extension cable is not too long. Use an extension cable with large enough wires.</p> <p>Never operate with an outside temperature of below +5° C.</p> <p>Allow the motor to cool down. If necessary, remedy the cause of the overheating.</p>
The compressor starts but there is no pressure.	<p>The non-return valve (19) leaks.</p> <p>The seals are damaged.</p> <p>The drain plug for condensation water (10) leaks.</p>	<p>Contact your local service centre. Every attempt to carry out a repair, can be dangerous if it is not done by skilled personnel.</p> <p>Check the seals and have any damaged seals replaced by a service center.</p> <p>Tighten the screw by hand. Check the seal on the screw and replace if necessary.</p>
The compressor starts, pressure is shown on the pressure gauge, but the tools do not start.	<p>The hose connections have a leak.</p> <p>A quick-lock coupling has a leak.</p> <p>Insufficient pressure set on the pressure regulator (5).</p>	<p>Check the compressed air hose and tools and replace if necessary.</p> <p>Contact your local service centre. Every attempt to carry out a repair, can be dangerous if it is not done by skilled personnel.</p> <p>Increase the set pressure with the pressure regulator.</p>

## 15. Warranty certificate

### Dear Customer,

All of our products undergo strict quality checks to ensure that they reach you in perfect condition. In the unlikely event that your device develops a fault, please contact our service department at the address shown on this guarantee card. Of course, if you would prefer to call us then we are also happy to offer our assistance under the service number printed below. Please note the following terms under which guarantee claims can be made:

- These guarantee terms cover additional guarantee rights and do not affect your statutory warranty rights. We do not charge you for this guarantee.
- Our guarantee only covers problems caused by material or manufacturing defects, and it is restricted to the rectification of these defects or replacement of the device. Please note that our devices have not been designed for use in commercial, trade or industrial applications. Consequently, the guarantee is invalidated if the equipment is used in commercial, trade or industrial applications or for other equivalent activities. The following are also excluded from our guarantee: compensation for transport damage, damage caused by failure to comply with the installation/assembly instructions or damage caused by unprofessional installation, failure to comply with the operating instructions (e.g. connection to the wrong mains voltage or current type), misuse or inappropriate use (such as overloading of the device or use of non-approved tools or accessories), failure to comply with the maintenance and safety regulations, ingress of foreign bodies into the device (e.g. sand, stones or dust), effects of force or external influences (e.g. damage caused by the device being dropped) and normal wear resulting from proper operation of the device.

The guarantee is rendered null and void if any attempt is made to tamper with the device.

- The guarantee is valid for a period of 3 years starting from the purchase date of the device. Guarantee claims should be submitted before the end of the guarantee period within two weeks of the defect being noticed. No guarantee claims will be accepted after the end of the guarantee period. The original guarantee period remains applicable to the device even if repairs are carried out or parts are replaced. In such cases, the work performed or parts fitted will not result in an extension of the guarantee period, and no new guarantee will become active for the work performed or parts fitted. This also applies when an on-site service is used.
- In order to assert your guarantee claim, please contact the service partner shown below. If the complaint is within the guarantee period, we will provide you with a return slip, with which you can return your defective device free of charge to us. It would help us if you could describe the nature of the problem in as much detail as possible. If the defect is covered by our guarantee then your device will either be repaired immediately and returned to you, or we will send you a new device.

Of course, we are also happy offer a chargeable repair service for any defects which are not covered by the scope of this guarantee or for units which are no longer covered. To take advantage of this service, please send the device to our service address.

### Service-Hotline (GB/IE):

+800 4003 4003  
(0,00 EUR/Min.)

### Service-Email (GB):

service.GB@schepach.com

### Service-Email (IE):

service.IE@schepach.com

### Service Address (GB/IE):

Forest Park & Garden  
Coed Court, Taffsmead Road  
Treforest, Ind. Estate, Pontypridd CF375SW



At [www.lidl-service.com](http://www.lidl-service.com) you can download this and many more manuals, product videos plus installation software.

The QR code takes you directly to the Lidl service page ([www.lidl-service.com](http://www.lidl-service.com)) and you can open your operating manual by entering the article number (IAN) 327366\_2001.



Table des matières:	Page:
1. Légende des symboles figurant sur l'appareil.....	22
2. Introduction.....	23
3. Description de l'appareil (Fig. 1-14).....	23
4. Limite de fourniture.....	23
5. Utilisation conforme à l'affectation.....	23
6. Consignes de sécurité.....	24
7. Caractéristiques techniques.....	26
8. Avant la mise en service.....	26
9. Structure et commande.....	26
10. Raccord électrique.....	27
11. Nettoyage, maintenance et stockage.....	27
12. Transport.....	28
13. Mise au rebut et recyclage.....	29
14. Dépannage.....	29
15. Certificat de garantie.....	30
16. Déclaration de conformité.....	72

## 1. Légende des symboles figurant sur l'appareil



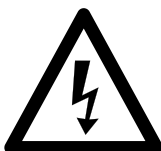
(FR) (BE) Avant la mise en service, lisez le mode d'emploi et les consignes de sécurité et respectez-les!



(FR) (BE) Portez une protection de l'ouïe. L'exposition au bruit peut entraîner une perte de l'ouïe.



(FR) (BE) Attention aux pièces brûlantes ! (G Fig. 12)



(FR) (BE) Attention à la tension électrique !



(FR) (BE) Avertissement ! L'unité est télécommandée et peut démarrer sans avertissement préalable.



(FR) (BE) Attention ! Avant la première mise en service, vérifiez le niveau d'huile et remplacez le bouchon d'huile !



(FR) (BE) Respecter les avertissements et les consignes de sécurité !

## 2. Introduction

### Fabricant:

scheppach  
Fabrikation von Holzbearbeitungsmaschinen GmbH  
Günzburger Straße 69  
D-89335 Ichenhausen

### Chers clients,

Nous espérons que votre nouvelle machine vous apportera satisfaction et de bons résultats.

### Remarque:

Selon la loi en vigueur sur la responsabilité du fait des produits, le fabricant n'est pas tenu responsable pour tous les dommages à cet appareil ou pour tous les dommages résultant de l'exploitation de cet appareil, dans les cas suivants :

- Mauvaise manipulation,
- Non-respect des instructions d'utilisation,
- Travaux de réparation effectués par des tiers, par des spécialistes non autorisés,
- Remplacement et installation de pièces de rechange qui ne sont pas d'origine.
- Utilisation non conforme,
- Lors d'une défaillance du système électrique en cas de non-conformité avec les réglementations électriques et les normes VDE 0100, DIN 57113 / VDE0113.

### Nous vous conseillons :

De lire intégralement le manuel d'utilisation, avant d'effectuer le montage et la mise en service.

Le présent manuel d'utilisation vous facilitera la prise en main et la connaissance de la machine, tout en vous permettant d'en utiliser pleinement le potentiel dans le cadre d'une utilisation conforme.

Les instructions importantes qu'il contient vous apprendront comment travailler avec la machine de manière sûre, rationnelle et économique ; comment éviter les dangers, réduire les coûts de réparation et réduire les périodes d'indisponibilité ; comment enfin augmenter la fiabilité et la durée de vie de la machine.

En plus des consignes de sécurité contenues dans ce manuel d'utilisation, vous devez respecter scrupuleusement les réglementations et les lois applicables lors de l'utilisation de la machine dans votre pays.

Conservez le manuel d'utilisation dans une pochette plastique pour le protéger de la saleté et de l'humidité, auprès de la machine. Avant de commencer à travailler avec la machine, chaque utilisateur doit lire le manuel d'utilisation puis le suivre attentivement. Seules les personnes formées à l'utilisation de la machine et conscientes des risques associés sont autorisées à travailler avec la machine. L'âge minimum requis doit être respecté.

En plus des consignes de sécurité contenus dans cette notice et de la réglementation en vigueur dans votre pays, vous devez respecter les règles de sécurité généralement reconnues et applicables à des machines comparables.

Nous n'assumons aucune responsabilité concernant les accidents et dommages qui surviendraient à la suite du non-respect des instructions du manuel d'utilisation et des consignes de sécurité.

## 3. Description de l'appareil (Fig. 1-14)

1. Poignée de transport
2. Manoccontact
3. Raccord rapide (air comprimé réglé)
4. Manomètre (la pression réglée est lisible)
5. Manostat régulateur
6. Manomètre (pression du réservoir lisible)
7. Raccord rapide (air comprimé non réglé)
8. Réservoir à air comprimé
9. Pied
10. Bouchon fileté de décharge pour eau de condensation
11. Roue
12. Bouchon fileté de décharge de l'huile
13. Pompe du compresseur
14. Tuyau d'air comprimé
15. Filtre à air
16. Bouchon de terminaison de l'huile
17. Interrupteur en / hors circuit
18. Verre-regard de l'huile
19. Soupape de sécurité
20. Orifice d'introduction de l'huile
21. Vis à bride
22. Rondelle
23. Vis
24. Interrupteur de surcharge
25. Vis (prémontée)

## 4. Limite de fourniture

- 1x Filtre à air
- 2x Pied
- 2x Roue
- 1x Poignée de transport
- 1x Matériel de montage
- 1x Bouchon de terminaison de l'huile
- 1x Bouteille d'huile
- 1x Tuyau d'air comprimé
- 1x Traduction des instructions d'origine

## 5. Utilisation conforme à l'affectation

Le compresseur sert à produire de l'air comprimé pour les outils fonctionnant à l'air comprimé qui peuvent être exploités avec un débit d'air d'env. 260 l/min. (p. ex. pompes à pneus, pistolets à air et pistolets de vernissage). En raison du débit d'air limité, il n'est pas possible d'exploiter des outils dont la consommation en air est très élevée (p. ex. ponceuse oscillante, meuleuse et tournevis à frapper).

La machine doit exclusivement être employée conformément à son affectation. Toute utilisation allant au-delà de cette affectation est considérée comme non conforme. Pour les dommages en résultant ou les blessures de tout genre, le fabricant décline toute responsabilité et l'utilisateur/ l'opérateur est responsable.

Veillez au fait que nos appareils, conformément au règlement, n'ont pas été conçus pour être utilisés dans un environnement professionnel, industriel ou artisanal. Nous déclinons toute responsabilité si l'appareil venait à être utilisé professionnellement, artisanalement ou par des sociétés industrielles, tout comme pour toute activité équivalente.

## 6. Consignes de sécurité

### Avertissement!

Pendant son fonctionnement, cet outil électrique génère un champ électromagnétique. Ce champ peut dans certaines circonstances nuire aux implants médicaux actifs ou passifs. Pour réduire les risques de blessures graves voire mortelles, nous recommandons aux personnes porteuses d'implants médicaux de consulter leur médecin, ainsi que le fabricant de leur implant avant d'utiliser l'outil électrique.

### ⚠ Attention !

Les consignes de sécurité suivantes doivent impérativement être respectées lors de l'utilisation d'outils électriques pour éviter les chocs électriques, les risques de blessures et incendies. Lisez toutes les instructions avant d'utiliser l'outil électrique et conservez les consignes de sécurité.

### Travail en toute sécurité

1. Maintenir l'ordre dans la zone de travail
  - Le désordre régnant dans la zone de travail peut entraîner des accidents.
2. Prendre en compte les facteurs environnementaux
  - Ne pas exposer les outils électriques à la pluie.
  - Ne pas utiliser les outils électriques dans un environnement humide ou mouillé. Danger d'électrocution !
  - Veiller à ce que la zone de travail soit bien éclairée.
  - Ne pas utiliser les outils électriques dans les lieux soumis à des risques d'incendie ou d'explosion.
3. Assurer une protection contre les chocs électriques
  - Éviter tout contact du corps avec les pièces mises à la terre (par exemple, tuyaux, radiateurs, fours électriques, appareils de réfrigération).
4. Tenez les enfants à l'écart !
  - Ne laissez pas d'autres personnes toucher l'outil ou le câble, éloignez-les de votre poste de travail.
5. Conserver les outils électriques non utilisés en sécurité
  - Les outils électriques non utilisés doivent être conservés dans un lieu sec, en hauteur ou fermé, hors de portée des enfants.
6. Ne pas forcer l'outil électrique
  - Il fonctionne en effet de manière plus satisfaisante et plus sûre dans sa plage de performances.
7. Porter des vêtements adaptés
  - Ne pas porter de vêtements amples ou de bijoux qui risqueraient d'être entraînés par les pièces mobiles.
  - Lors de travaux en plein air, il est recommandé de porter des gants en caoutchouc et des chaussures antidérapantes.
  - Recouvrir les cheveux longs d'un filet.
8. Ne pas utiliser le câble/cordon dans de mauvaises conditions

- Ne pas tirer sur le câble pour débrancher le connecteur de la prise. Protéger le câble de la chaleur, de l'huile et des bords coupants.
9. Prendre soin de ses outils
    - Maintenez votre compresseur propre pour pouvoir bien travailler en sécurité.
    - Suivez les consignes de maintenance
    - Contrôler régulièrement la conduite de raccordement de l'outil électrique et le faire remplacer par un spécialiste agréé en cas de dommage.
    - Contrôler régulièrement les rallonges et les remplacer en cas de dommage.
  10. Tirer directement sur le connecteur pour le débrancher de la prise
    - En cas de non-utilisation de l'outil électrique, avant une opération de maintenance et lors du remplacement des outils, par exemple, lame de scie, foret, fraise.
  11. Éviter une mise en marche involontaire
    - S'assurer lors du branchement de la fiche dans la prise que l'interrupteur est éteint.
  12. Utiliser la rallonge pour l'extérieur
    - En extérieur, utiliser uniquement des rallonges autorisées et indiquées comme étant conformes à cet emploi.
    - N'utiliser les tambours de câbles que lorsqu'ils sont déroulés.
  13. Être attentif
    - Faire attention à ce que l'on fait. Procéder de manière raisonnable. Ne pas utiliser l'outil électrique lorsque l'on est pas concentré.
  14. Vérifier si l'outil électrique présente des dommages
    - Avant de poursuivre l'utilisation de l'outil électrique, il convient de vérifier soigneusement que les dispositifs de protection et les autres pièces fonctionnent parfaitement et conformément aux dispositions.
    - Vérifier que les pièces mobiles fonctionnent parfaitement, ne sont pas coincées et ne sont pas endommagées. Toutes les pièces doivent être montées correctement et toutes les conditions doivent être remplies pour garantir un fonctionnement impeccable de l'outil électrique.
    - Sauf indication contraire dans la notice d'utilisation, les dispositifs de protection et pièces endommagés doivent être réparés ou remplacés conformément aux dispositions par un atelier spécialisé et agréé.
    - Les interrupteurs défectueux (ex : ne permettant pas de passer de l'état de marche à l'état d'arrêt) doivent être remplacés par un atelier du service après-vente.
    - Ne pas utiliser de conduites de raccordement défectueuses ou endommagées.
    - Ne pas utiliser d'outils électriques pour lesquels les fiches ne se branchent et ne se débranchent pas.
  15. Faire réparer l'outil électrique par un électricien spécialisé
    - Cet outil électrique est conforme aux dispositions de sécurité en vigueur. Les réparations ne doivent être menées à bien que par un électricien spécialisé qui utilisera des pièces de rechange d'origine. Sinon, l'utilisateur risque l'accident.

16. Attention !
  - Pour votre propre sécurité, utilisez uniquement des accessoires et appareils auxiliaires indiqués dans le mode d'emploi ou recommandés ou indiqués par le producteur. L'usage de tout autre outil ou accessoire que ceux recommandés dans le mode d'emploi ou dans le catalogue peut signifier pour vous un risque de blessure corporelle.
17. Bruit
  - Portez une protection de l'ouïe lors de l'utilisation du compresseur.
18. Remplacement de la conduite de raccordement
  - Lorsque la ligne de raccordement est endommagée, le producteur ou un(e) spécialiste en électricité doit la remplacer afin d'éviter tout danger. Danger par électrocution !
19. Gonflage de pneus
  - Contrôlez la pression de gonflage directement après le remplissage en utilisant un manomètre adéquat, p. ex. dans une station service.
20. Compresseurs pouvant aller sur route en conditions de chantier
  - Veiller à ce que tous les tuyaux et toutes les robinetteries conviennent à la pression de service la plus élevée admise pour le compresseur.
21. Lieu d'implantation
  - Mettez uniquement le compresseur sur une surface plane.
22. Les tuyaux d'amenée devraient être équipés d'un câble de sécurité (par ex. un câble en acier) en cas de pressions supérieures à 7 bars.

### Consignes de sécurité supplémentaires

#### Consignes de sécurité relatives au travail avec de l'air comprimé et des pistolets à air

- La pompe du compresseur et les câbles atteignent des températures élevées en fonctionnement. Tout contact provoque des brûlures.
- L'air aspiré par le compresseur doit être maintenu exempt d'impuretés, elles pourraient entraîner des explosions ou des incendies dans la pompe du compresseur.
- Maintenez la pièce de connexion du flexible de la main pendant que vous détachez le raccord. Vous éviterez de la sorte des blessures par le tuyau qui rebondit.
- Portez des lunettes de protection lorsque vous travaillez avec le pistolet à air. Des corps étrangers et des pièces emportées par le souffle peuvent provoquer facilement des blessures.
- Ne dirigez pas le jet sur des personnes et ne nettoyez pas des vêtements au corps avec le pistolet à air. Risque de blessure !

#### Consignes de sécurité lors de la peinture au pistolet

- N'utilisez pas de vernis ni de détergeant ayant un point d'inflammation inférieur à 55° C. Danger d'explosion !
- Ne chauffez pas la laque et le détergeant. Danger d'explosion !

- Lorsque vous utilisez des liquides nuisibles pour la santé, il est nécessaire de porter des appareils filtrants (masques) à des fins de protection. Respectez également les indications des producteurs de telles substances en ce qui concerne les mesures de sécurité.
- Respecter les indications sur les emballages des matériaux traités et les marquages de l'ordonnance relative aux substances dangereuses. Le cas échéant, prendre des mesures de protection supplémentaires, porter particulièrement des vêtements adéquats et masques.
- Il ne faut pas fumer pendant la pulvérisation tout comme dans l'espace de travail. Danger d'explosion ! Les vapeurs de peinture sont aussi facilement inflammables.
- Aucun foyer, ni flamme nue, ni aucune machine produisant des étincelles ne doivent être présentes ni utilisées.
- Ne consommez pas et ne conservez pas d'aliments et de boissons dans l'espace de travail. Les vapeurs de couleurs sont nocives à la santé.
- L'espace de travail doit avoir plus de 30 m<sup>3</sup> et il faut garantir un renouvellement d'air suffisant lors de la pulvérisation et du séchage. Ne pulvérisez pas contre le vent. Respectez toujours les règlements de la police locale lorsque vous pulvérisez des produits combustibles ou dangereux.
- N'utilisez pas de fluides comme de l'essence minérale, du butylalcool et du chlorure de méthylène en association avec le tuyau de refoulement en C.P.V. Ces fluides détruisent le tuyau de refoulement.

#### Fonctionnement de réservoirs de pression

- Toute personne qui exploite un récipient sous pression doit le conserver en bon état, l'exploiter dans les règles de l'art, le surveiller, procéder immédiatement à tous travaux d'entretien et de réparation nécessaires et prendre les mesures de sécurité nécessaires en fonction des circonstances.
- L'autorité de surveillance peut ordonner dans certains cas des mesures de surveillance nécessaires.
- Il ne faut pas exploiter un récipient à pression, lorsqu'il présente des vices qui menacent les employés ou des tiers.
- Contrôlez le réservoir de pression avant chaque service pour déceler la rouille et les détériorations. Il ne faut pas exploiter le compresseur avec réservoir de pression rouillé ou endommagé. Faites un constat de l'endommagement et adressez-vous au service après-vente.

#### Conservez bien ces consignes de sécurité.

#### Risques résiduels

Respectez les conseils d'entretien et de sécurité indiqués dans la notice d'utilisation.

Soyez toujours attentif pendant le travail et veillez à ce que les tiers se trouvent à une distance de sécurité suffisante de votre poste de travail.

En cas d'utilisation non conforme, un risque résiduel persiste, qui ne peut pas être exclu. Les risques potentiels suivants existent étant donné le type et la construction de l'appareil:

- Démarrage inopiné de l'appareil.
- Atteinte aux facultés d'audition si les protections auditives prescrites ne sont pas utilisées.

- Des débris, de la poussière etc. peuvent atteindre le visage et les yeux malgré le port de lunettes de protection.
- Inhalation de particules projetés dans l'air ambiant.

## 7. Caractéristiques techniques

<b>Branchement secteur</b>	230 V~ 50 Hz
<b>Puissance moteur W</b>	1800
<b>Mode de service</b>	S1
<b>Vitesse de rotation du compresseur tr/min.</b>	2850 min <sup>-1</sup>
<b>Volume du réservoir sous pression (en litres)</b>	env. 50
<b>Pression de service</b>	env. 10 bar
<b>Puissance d'aspiration l/min.</b>	env. 260
<b>Niveau de pression acoustique L<sub>PA</sub></b>	74.3 dB(A)
<b>Niveau acoustique L<sub>WA</sub></b>	94.3 dB(A)
<b>Imprécision K<sub>PA/WA</sub></b>	2.37 dB
<b>Type de protection</b>	IP20
<b>Poids de l'appareil en kg</b>	env. 34
<b>Huile (15W 40) l</b>	env. 0,25
<b>Max. hauteur d'installation (au-dessus du niveau de la mer)</b>	1000 m

Les valeurs de niveau de bruit ont été déterminées conformément à EN ISO 3744:1995.

### Portez une protection auditive.

Les nuisances sonores peuvent entraîner une perte d'audition.

## 8. Avant la mise en service

- Ouvrez l'emballage et sortez-en délicatement l'appareil.
- Retirez le matériau d'emballage, ainsi que les protections d'emballage et de transport (s'il y a lieu).
- Vérifiez que les fournitures sont complètes.
- Vérifiez que l'appareil et les accessoires n'ont pas été endommagés lors du transport.
- Conservez si possible l'emballage jusqu'à la fin de la période de garantie.

### ATTENTION

**L'appareil et les matériaux d'emballage ne sont pas des jouets ! Les enfants ne doivent en aucun cas jouer avec les sacs en plastique, films d'emballage et pièces de petite taille ! Il existe un risque d'ingestion et d'asphyxie !**

Assurez-vous, avant de connecter la machine, que les données se trouvant sur la plaque de signalisation correspondent bien aux données du réseau.

- Avant la mise en service initiale, retirez le bouchon de transport (A) et remplissez le carter d'huile, comme l'indique le point 9.5.

- Contrôler si l'appareil n'est pas endommagé. Signalez immédiatement tout dommage au transporteur par lequel le compresseur a été livré.
- Le compresseur doit être mis en place à proximité du consommateur.
- Il faut éviter les conduites d'air longues et les conduites d'alimentation longues (câbles de rallonge).
- Veillez à ce que l'air aspiré soit sec et sans poussière.
- N'installez pas le compresseur dans un endroit humide ni mouillé.
- Le compresseur doit être utilisé uniquement dans des endroits adéquats (bonne ventilation, température ambiante +5° jusqu'à 40° C). La pièce doit être exempte de poussières, d'acides, de vapeurs, de gaz explosives ou inflammables.
- Le compresseur doit être employé dans des endroits secs. Il ne peut pas être utilisé dans des zones où l'on travaille avec des éclaboussures d'eau.
- Avant la mise en service, contrôlez le niveau d'huile dans la pompe du compresseur.

## 9. Structure et commande

### ⚠ Attention !

**Avant la mise en service, montez absolument l'appareil complètement !**

Pour le montage, vous avez besoin de :

- 1x Clés à fourche 13 mm
- (non comprises dans la livraison)

### 9.1 Montage des roues (Fig. 4)

- Montez les roues de transport jointes comme représenté.

### 9.2 Montage du pied d'appui (Fig. 5)

- Montez le pied joint comme indiqué.

### 9.3 Montage des Poignée de transport (Fig. 6)

- Montez le Poignée de transport comme représenté.

### 9.4 Montage du filtre à air (Fig. 7, 8)

- Supprimez le bouchon de transport (B) et vissez le filtre à air (15) à fond sur l'appareil.

### 9.5 Remplacement du bouchon de transport (A) (Fig. 9, 10)

- Retirez le couvercle de transport (A) de l'orifice de remplissage d'huile (20).
- Remplissez le carter avec l'huile de compresseur fournie et remettez en place le bouchon de fermeture (16) dans l'orifice de remplissage d'huile (20).

### 9.6 Raccord réseau

- Le compresseur est équipé d'un câble réseau avec fiche à contact de protection. Celui-ci peut être raccordé à chaque prise de courant de sécurité 220 - 240 V~ 50 Hz protégée par fusible 16 A.
- Veillez, avant la mise en service, à ce que la tension du secteur et la tension de service soient les mêmes, en vous reportant à la plaque signalétique de la machine.

- Les longs câbles d'alimentation tout comme les rallonges, tambours de câble etc. entraînent des chutes de tension et peuvent empêcher le démarrage du moteur.
- Lorsque la température descend en dessous de +5° C, le moteur marche durement et peut ne pas démarrer.

### 9.7 Interrupteur marche/arrêt (Fig. 2)

- Pour la mise en service du compresseur, tirez l'interrupteur Marche/Arrêt (17) vers le haut. Pour la mise hors-circuit, pousser l'interrupteur Marche/ Arrêt vers le bas.

### 9.8 Réglage de pression : (Fig. 1, 3)

- Le régulateur de pression (5) permet de régler la pression sur le manomètre (4).
- La pression réglée peut être prise au niveau du raccord rapide (3).
- On peut lire la pression du récipient sur le manomètre (6).
- La pression du récipient peut être prise au niveau du raccord rapide (7).

### 9.9 Réglage du manocontact (Fig. 1)

- Le manocontact (2) est réglé à l'usine.  
Pression d'enclenchement env. 8 bars  
Pression de mise hors circuit env. 10 bars.

### 9.10 Montage du flexible à air comprimé (Fig. 1,3)

- Raccordez le connecteur (H) du tuyau d'air comprimé (14) à l'un des raccords rapides (3, 7). Raccordez ensuite l'outil pneumatique au raccord rapide (I) du tuyau d'air comprimé (14).

### 9.11 Interrupteur de surcharge (Fig. 14)

Le moteur est doté d'un interrupteur de surcharge (24). En cas de surcharge du compresseur, l'interrupteur de surcharge se déconnecte automatiquement afin de protéger le compresseur de la surchauffe. Si l'interrupteur de surcharge s'est déclenché, mettez le compresseur hors circuit par l'interrupteur marche/arrêt (17) et laissez refroidir le compresseur. Appuyez à présent sur l'interrupteur de surcharge (24) et remettez le compresseur en marche.

## 10. Raccord électrique

**Le moteur électrique installé est prêt à fonctionner une fois raccordé. Le raccordement correspond aux dispositions de la VDE et DIN en vigueur. Le branchement au secteur effectué par le client ainsi que la rallonge électrique utilisée doivent correspondre à ces prescriptions.**

### Consignes importantes

En cas de surcharge du moteur, ce dernier s'arrête de lui-même. Après un temps de refroidissement (d'une durée variable), le moteur peut être remis en marche.

### Ligne de raccordement électrique défectueuse

Des détériorations de l'isolation sont souvent présentes sur les lignes de raccordement électriques.

Les causes peuvent en être :

- Des points de pression, si les lignes de raccordement passent par des fenêtres ou interstices de portes.

- Des pliures dues à une fixation ou à un cheminement incorrect des lignes de raccordement.
- Des points d'intersection si les lignes de raccordement se croisent.
- Des détériorations de l'isolation dues à un arrachement hors de la prise murale.
- Des fissures dues au vieillissement de l'isolation.

Des lignes de raccordement électriques endommagées de la sorte ne doivent pas être utilisées et, en raison de leur isolation défectueuse, sont mortellement dangereuses.

Vérifier régulièrement que les lignes de raccordement électriques ne sont pas endommagées. Lors du contrôle, veillez à ce que la conduite de raccordement ne soit pas connectée au réseau.

Les lignes de raccordement électriques doivent correspondre aux dispositions VDE et DIN en vigueur. N'utilisez que des lignes de raccordement dotées du signe „H05VV-F“. L'indication de la désignation du type sur la ligne de raccordement est obligatoire.

### Moteur à courant alternatif:

- La tension du réseau doit être de 220 - 240 V~ 50 Hz.
- Les rallonges d'une longueur max. de 25 m doivent présenter une section de 1,5 mm<sup>2</sup>.

Les raccords et réparations de l'équipement électrique doivent être réalisés par un électricien.

Pour toute question, veuillez indiquer les données suivantes :

- Type de courant du moteur
- Données figurant sur la plaque signalétique de la machine
- Données figurant sur la plaque signalétique du moteur

## 11. Nettoyage, maintenance et stockage

### ⚠ Attention !

Retirez la prise du réseau pour chaque travail de réglage et de maintenance ! Risque de blessure par coup de courant !

### ⚠ Attention !

Attendez jusqu'à ce que l'appareil ait complètement refroidi ! Risque de brûlure.!

### ⚠ Attention !

Avant tous travaux de nettoyage et de maintenance, mettez l'appareil hors pression ! Risque de blessure !

### Informations concernant le service après-vente

Il faut tenir compte du fait que pour ce produit les pièces suivantes sont soumises à une usure liée à l'utilisation et sont donc des consommables non couverts par la garantie.

Pièces d'usure\*: Filtre à air

\*Ne font pas partie de l'ensemble de livraison !

### 11.1 Nettoyage

- Maintenez l'appareil aussi propre et sans poussière que possible. Frottez l'appareil avec un chiffon propre ou soufflez dessus avec de l'air comprimé à basse pression.

- Nous recommandons de nettoyer l'appareil directement après chaque utilisation.
- Nettoyez l'appareil régulièrement à l'aide d'un chiffon humide et un peu de savon noir. N'utilisez aucun produit de nettoyage ni détergent; ils pourraient endommager les pièces en matières plastiques de l'appareil. Veillez à ce qu'aucune eau n'entre à l'intérieur de l'appareil.
- Détachez le tuyau et les outils de pulvérisation du compresseur avant de commencer le nettoyage. Le compresseur ne doit pas être lavé à l'eau, avec des solvants ou autres produits du même genre.

## 11.2 Maintenance du récipient sous pression (Fig. 1)

### Attention!

Pour une durée de conservation durable du récipient sous pression (8), il faut vider l'eau de condensation en ouvrant le bouchon fileté de vidange (10) après chaque service.

Faites d'abord sortir la pression du récipient (voir 11.7.1). Le bouchon fileté de vidange se dévisse en tournant dans le sens contraire des aiguilles d'une montre (si on regarde du bas du compresseur vers la vis), afin que l'eau de condensation puisse s'échapper complètement du récipient sous pression. Refermez ensuite le bouchon fileté de vidange (dans le sens des aiguilles d'une montre). Contrôlez le récipient sous pression avant chaque service pour déceler la rouille et les détériorations.

Il ne faut pas exploiter le compresseur avec un récipient sous pression rouillé ou endommagé. Si vous constatez des dommages, veuillez vous adresser au service après-vente.

### ⚠ Attention!

L'eau de condensation issue des réservoirs de pression comprend des résidus d'huile. Éliminez l'eau condensée dans le respect de l'environnement en l'apportant dans un poste collecteur correspondant.

## 11.3 Soupape de sécurité (Fig. 3)

La soupape de sécurité (19) est réglée sur la pression maximale admise du récipient sous pression. Il est interdit de dérégler la soupape de sécurité ou de supprimer ses plombes.

## 11.4 Contrôlez régulièrement le niveau d'huile (Fig. 11)

Mettez le compresseur sur une surface plane et droite.

Le niveau d'huile doit se trouver entre le MAX et le MIN du verre-regard de l'huile (18).

Vidange d'huile - huile recommandée : SAE 15W 40 ou équivalente. Le premier remplissage doit être remplacé au bout de 100 heures de service ; ensuite, vidanger l'huile toutes les 500 heures de service pour en remplir une nouvelle.

## 11.5 Changement d'huile (Fig. 1, 10, 11)

Mettez le moteur hors circuit et déconnectez la fiche de contact de la prise. Retirez le bouchon d'étanchéité d'huile (16). Après avoir fait baisser la pression de l'air, vous pouvez dévisser le bouchon fileté de vidange d'huile (12) sur la pompe du compresseur (13).

Afin que l'huile ne s'échappe pas de façon incontrôlée, maintenez une petite goulotte en tôle dessous et récupérez l'huile dans un réservoir. Si l'huile ne s'écoule pas complètement, nous recommandons de pencher légèrement le compresseur.

Lorsque l'huile a fini de s'écouler, remettez le bouchon fileté de vidange d'huile (12) en place.

## Éliminez l'huile usée en l'apportant dans un point de collecte des huiles usées correspondant.

Pour remplir la quantité d'huile correcte, veillez à ce que le compresseur se trouve sur une surface plane. Remplissez la nouvelle huile dans l'orifice de remplissage d'huile (20) jusqu'à ce que le niveau d'huile maximal de remplissage soit atteint. Celui-ci est marqué d'un point rouge sur le verre regard de l'huile (18) (Fig. 11). Ne dépassez pas la quantité maximale de remplissage. Un sur remplissage peut entraîner un dommage de l'appareil. Introduisez à nouveau le bouchon de fermeture de l'huile (16) dans l'orifice de remplissage d'huile (20).

## 11.6 Nettoyage du filtre d'aspiration (Fig. 3, 12, 13)

Le filtre d'aspiration empêche d'aspirer de la poussière et des impuretés. Il faut nettoyer ce filtre au moins toutes les 300 heures de service. Un filtre d'aspiration bouché réduit énormément la puissance du compresseur.

Retirez le filtre d'aspiration en ouvrant la vis à oreilles (E).

Retirez ensuite le couvercle du filtre (C). Vous pouvez à présent retirer le filtre à air (F) et le boîtier de filtre (D). Tapotez le filtre à air, le couvercle du filtre et le boîtier de filtre précautionneusement. Soufflez ensuite ces composants avec de l'air comprimé (env. 3 bars) et remontez-les dans l'ordre inverse.

## 11.7 Stockage

### ⚠ Attention !

**Tirez la fiche de contact, ventilez l'appareil et tous les outils à air comprimé raccordés. Rangez le compresseur de manière qu'aucune personne non autorisée ne puisse le mettre en service.**

### ⚠ Attention !

**Maintenez le compresseur uniquement au sec et inaccessible aux personnes non autorisées. Ne le renversez pas, conservez-le uniquement debout ! De l'huile peut s'échapper !**

### 11.7.1 Évacuation du surplus de pression

Évacuez la surpression contenue dans le compresseur en éteignant le compresseur et en utilisant l'air comprimé restant dans le récipient sous pression, par exemple à l'aide d'un outil à air comprimé qui tourne à vide ou avec un pistolet de soufflage.

## 12. Transport

Utilisez la poignée pour transporter le compresseur.

Respectez le poids lors du soulèvement du compresseur (voir Caractéristiques techniques).

Lors du transport du compresseur dans un véhicule automobile, assurez-vous que la charge est bonne.



### 13. Mise au rebut et recyclage

L'appareil se trouve dans un emballage permettant d'éviter les dommages dus au transport. Cet emballage est une matière première et peut donc être réutilisé ultérieurement ou être réintroduit dans le circuit des matières premières. L'appareil et ses accessoires sont en matériaux divers, comme par ex. des métaux et matières plastiques. Éliminez les composants défectueux dans les systèmes d'élimination des déchets spéciaux. Renseignez-vous dans un commerce spécialisé ou auprès de l'administration de votre commune !



**L'emballage se compose exclusivement de matières recyclables qui peuvent être mises au rebut dans les déchetteries locales.**

**Renseignez-vous auprès de votre mairie ou de l'administration municipale concernant les possibilités de mise au rebut des appareils usés.**

### 14. Dépannage

Panne	Cause possible	Remède
Le compresseur ne marche pas.	Tension secteur pas présente. Tension secteur trop basse. Température extérieure trop faible. Moteur surchauffé.	Contrôler le câble, la fiche de contact, le fusible et la prise de courant. Évitez des rallonges de câble trop longues. Utilisez des rallonges de câble avec suffisamment de diamètre de brin. Ne pas s'en servir à une température inférieure à +5°C. Laisser refroidir le moteur, le cas échéant, éliminer l'origine de la surchauffe.
Le compresseur fonctionne, cependant aucune pression n'est présente.	Soupape anti-retour (19) non étanche Joints cassés. Bouchon fileté de vidange pour l'eau condensée (10) perméable.	Contactez un réparateur agréé. Les réparations ne doivent être effectuées que par du personnel qualifié. Contrôler les joints, faire remplacer les joints cassés dans un atelier. Resserrer la vis manuellement. Contrôler le joint sur la vis, le remplacer le cas échéant.
Le compresseur fonctionne, la pression est affichée sur le manomètre, mais les outils ne fonctionnent pas.	Raccords de flexibles perméables. Raccord rapide non étanche. Pas assez de pression réglée sur le régulateur de pression (5).	Contrôler le tuyau d'air comprimé et les outils, le cas échéant, le remplacer. Contactez un réparateur agréé. Les réparations ne doivent être effectuées que par du personnel qualifié. Ouvrir encore le régulateur de pression.

### Ne pas jeter les vieux appareils avec les déchets ménagers!



Ce symbole indique que conformément à la directive relative aux déchets d'équipements électriques et électroniques (2012/19/UE) et aux lois nationales, ce produit ne doit pas être jeté avec les déchets ménagers. Ce produit doit être remis à un centre de collecte prévu à cet effet. Le produit peut par ex. être retourné à l'achat d'un produit similaire ou être remis à un centre de collecte autorisé pour le recyclage d'appareils électriques et électroniques usagés. En raison des substances potentiellement dangereuses souvent contenues dans les appareils électriques et électroniques usagés, la manipulation non conforme des appareils usagés peut avoir un impact négatif sur l'environnement et la santé humaine. Une élimination conforme de ce produit contribue en outre à une utilisation efficace des ressources naturelles. Pour plus d'informations sur les centres de collecte des appareils usagés, veuillez contacter votre municipalité, le service communal d'élimination des déchets, un organisme agréé pour éliminer les déchets d'équipements électriques et électroniques ou le service d'enlèvement des déchets.

## 15. Certificat de garantie

### Chère Cliente, Cher Client,

Nos produits sont soumis à un contrôle de qualité très strict. Si cet appareil devait toutefois ne pas fonctionner impeccablement, nous en serions désolés. Dans un tel cas, nous vous prions de bien vouloir prendre contact avec notre service après-vente à l'adresse indiquée sur le bulletin de garantie ou vous adresser au marché de la construction le plus proche. Pour faire valoir une demande de garantie, ce qui suit est valable :

1. Les conditions de garantie règlent les prestations de garantie supplémentaires. Vos droits de garantie légaux ne sont en rien altérés par la garantie présente. Notre prestation de garantie est gratuite.
2. La prestation de garantie s'applique exclusivement aux défauts occasionnés par des vices de fabrication ou de matériau et est limitée à l'élimination de ces défauts ou encore au remplacement de l'appareil. Veillez au fait que nos appareils, conformément à leur affectation, n'ont pas été construits pour être utilisés dans un environnement professionnel, industriel ou artisanal. Un contrat de garantie ne peut avoir lieu dès lors que l'appareil est utilisé à des activités dans des entreprises professionnelles, artisanales ou industrielles ou toute autre activité du même genre. Sont également exclus de notre garantie : les prestations de substitution de dommages dus aux transports, les dommages occasionnés par le non-respect des instructions de montage ou en raison d'une installation non conforme, du non-respect du mode d'emploi (comme par exemple le raccordement à une mauvaise tension réseau ou à un mauvais type de courant), les applications abusives ou non conformes (comme par exemple une surcharge de l'appareil ou encore l'emploi d'accessoires non homologués), le non-respect des prescriptions de maintenance et de sécurité, l'infiltration de corps étrangers dans l'appareil (comme par exemple du sable, des pierres ou de la poussière), l'emploi de la force ou l'influence extérieure (comme par exemple les dommages dus à une chute), ainsi que l'usure normale conforme à l'utilisation. Ceci est particulièrement valable pour les accumulateurs pour lesquels nous offrons toutefois une période de garantie de 12 mois.

Le droit à la garantie disparaît dès lors que des interventions ont lieu sur l'appareil.

3. Le délai de garantie s'élève à 3 ans et commence à la date de l'achat de l'appareil. Les demandes de garanties doivent être présentées avant écoulement du délai de garantie, dans les deux semaines suivant le moment auquel le défaut a été reconnu. Toute reconnaissance de demande de garantie après écoulement du délai de garantie est exclue. La réparation ou l'échange de l'appareil n'entraîne nullement une prolongation de la durée de garantie. Elle ne fait pas non plus commencer un nouveau délai de garantie, en raison de cette prestation, pour l'appareil ou pour toute autre pièce de rechange intégrée. Ceci est également valable lorsqu'un service après-vente sur place a été consulté.
4. Pour faire valoir votre droit à la garantie, contactez le service après-vente à l'adresse indiquée ci-dessous. Si vous formulez votre réclamation pendant la période de validité de la garantie, nous vous ferons parvenir un bon de retour qui vous permettra de nous retourner sans frais l'appareil défectueux. Décrivez la raison de la réclamation le plus précisément possible. Si le défaut de l'appareil est compris dans notre prestation de garantie, nous vous retournerons sans délai un appareil réparé ou encore un nouveau.

#### Hotline du service (FR):

+800 4003 4003  
(0,00 €/Min.)

#### Service-hotline (BE):

+800 4003 4003  
(0,00 €/Min.)

#### Email du service (FR):

service.FR@schepach.com

#### E-mailadres (BE):

service.BE@schepach.com

#### Adresse du service (FR):

Schepach France Strassburg  
2, Impasse Jean Millot  
FR - 6700 Strasbourg

#### Serviceadres (BE):

EURO Elektrowerkzeug- und Maschinen Service  
Zur Mühle 2-4  
GE - 50226 Frechen-Königsdorf



À l'adresse [www.lidl-service.com](http://www.lidl-service.com), vous pouvez télécharger ce manuel et bien d'autres, les vidéos de produit et les logiciels d'installation.

Le QR-Code vous permet d'accéder directement à la page de service Lidl ([www.lidl-service.com](http://www.lidl-service.com)) et d'ouvrir votre notice d'utilisation à l'aide du numéro d'article (IAN) 327366\_2001.

1.	Verklaring van de symbolen op het toestel .....	32
2.	Inleiding .....	33
3.	Technische gegevens (Fig. 1-14) .....	33
4.	Inhoud van de levering .....	33
5.	Reglementair gebruik .....	33
6.	Veiligheidsaanwijzingen .....	34
7.	Technische gegevens .....	35
8.	Vóór ingebruikneming .....	36
9.	Montage en bediening .....	36
10.	Elektrische aansluiting .....	37
11.	Reiniging, Onderhoud en opbergen .....	37
12.	Vervoer .....	38
13.	Afvalverwijdering en recyclage .....	38
14.	Verhelpen van storingen .....	39
15.	Garantiebewijs .....	40
16.	Conformiteitsverklaring .....	72

## 1. Verklaring van de symbolen op het toestel



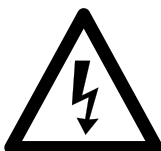
(NL) (BE) Vóór ingebruikneming de handleiding en de veiligheidsvoorschriften lezen en in acht nemen!



(NL) (BE) Draag een gehoorbeschermer. Lawaai kan aanleiding geven tot gehoorverlies.



(NL) (BE) Waarschuwing voor warme onderdelen! (G Fig. 12)



(NL) (BE) Waarschuwing voor elektrische spanning!



(NL) (BE) Waarschuwing! De unit wordt op afstand bestuurd en mag zonder waarschuwing starten.



(NL) (BE) LET OP! Voor de eerste in gebruikneming oliepeil controleren en oliesluitdop vervangen!



(NL) (BE) Waarschuwings- en veiligheidsinstructies in acht nemen!

## 2. Inleiding

### Fabrikant:

scheppach  
Fabrikation von Holzbearbeitungsmaschinen GmbH  
Günzburger Straße 69  
D-89335 Ichenhausen

### Geachte klant,

Wij wensen u veel plezier en succes bij het werken met uw nieuwe apparaat.

### Advies:

Volgens de van toepassing zijnde wet voor productaansprakelijkheid is de producent van dit apparaat niet aansprakelijk voor schade die ontstaat door of door middel van dit apparaat in geval van:

- Onjuist gebruik,
- Niet-naleving van de gebruiksinstructies,
- Reparaties door derden, niet-erkende getrainde werklui,
- Installatie en vervanging van niet-originele reserveonderdelen,
- Ongepast gebruik, falen van het elektronisch systeem ten gevolge van niet-naleving van de elektrische specificaties en de VDE 0100, DIN 57113 / VDE 0113 voorschriften.

### Wij adviseren u het volgende:

Lees voor de montage en ingebruikneming aandachtig de volledige gebruiksaanwijzing.

Dankzij deze gebruiksaanwijzing leert u uw machine en de reglementaire gebruiksmogelijkheden ervan kennen.

U vindt hier belangrijke instructies over hoe u de machine veilig, vakkundig en rendabel gebruikt, over hoe u risico's vermijdt, reparatiekosten voorkomt, de stilstandtijd beperkt en de betrouwbaarheid en levensduur van de machine verhoogt.

Bovenop de veiligheidsvoorschriften van deze gebruiksaanwijzing moet u in elk geval ook de nationale bepalingen inzake het gebruik van deze machine respecteren.

Bewaar de gebruiksaanwijzing in de buurt van de machine in een plastic omhulsel als bescherming tegen vuil en vocht. Elke gebruiker moet deze handleiding voor het begin van de werkzaamheden lezen en zorgvuldig naleven. Enkel personen, die over het gebruik van de machine en de daarmee verbonden gevaren zijn geïnstrueerd, mogen de machine bedienen. Respecteer de vereiste minimumleeftijd.

Als aanvulling op de veiligheidsvoorschriften in deze handleiding en de speciale voorschriften van uw land, moeten ook de algemeen erkende technische regels voor het gebruik van houtverwerkende apparaten in acht genomen worden.

Wij zijn niet aansprakelijk voor ongevallen of schade die te wijten zijn aan niet-naleving van deze handleiding en van de veiligheidsinstructies.

## 3. Technische gegevens (Fig. 1-14)

1. Transportgreep
2. Drukschakelaar
3. Snelkoppeling (geregelde perslucht)
4. Manometer (ingestelde druk kan worden afgelezen)
5. Drukregelaar
6. Manometer (keteldruk kan worden afgelezen)
7. Snelkoppeling (ongeregelde perslucht)
8. Drukvat
9. Standvoet
10. Aflaatplug voor condensatiewater
11. Wiel
12. Oliefaatplug
13. Compressiepomp
14. Persluchtslang
15. Luchtfiler
16. Oliefafdichtplug
17. AAN/UIT-schakelaar
18. Olietijkglas
19. Veiligheidsklep
20. Olievulopening
21. Flensschroef
22. Platte sluitring
23. Schroef
24. Overbelastingsschakelaar
25. Schroef (voorgemonteerd)

## 4. Inhoud van de levering

- 1x Luchtfiler
- 2x Standvoet
- 2x Wiel
- 1x Transportgreep
- 1x Montagemateriaal
- 1x Oliesluitdop
- 1x Oliereservoir
- 1x Persluchtslang
- 1x Vertaling van de originele handleiding

## 5. Reglementair gebruik

De compressor dient om perslucht te produceren voor op perslucht draaiende gereedschappen die met een luchthoeveelheid tot ca. 260 l/min kunnen worden aangedreven (b.v. bandenvuller, uitblaaspistool en lakpistool). Op grond van het beperkte luchtdebiet is het niet mogelijk gereedschappen aan te drijven die zeer veel lucht verbruiken (b.v. vlakschuurmachine, staafslijper en slagschroever).

De machine mag slechts voor werkzaamheden worden gebruikt waarvoor ze bedoeld is. Elk ander verder gaand gebruik is niet reglementair. Voor daaruit voortvloeiende schade of letsel van welke aard dan ook is de gebruiker/bediener, niet de fabrikant, aansprakelijk.

Wij wijzen erop dat onze toestellen overeenkomstig hun bestemming niet ontworpen zijn voor commercieel, ambachtelijk of industrieel gebruik. Wij zijn niet aansprakelijk indien het apparaat in ambachtelijke of industriële bedrijven alsmede bij gelijk te stellen activiteiten wordt gebruikt.

## 6. Veiligheidsaanwijzingen

### Waarschuwing!

Dit elektrisch apparaat genereert een elektromagnetisch veld als het is ingeschakeld. Dit veld kan onder bepaalde omstandigheden interfereren met actieve of passieve medische implantaten. Om het risico op ernstig of dodelijk letsel te beperken, raden we personen met medische implantaten aan om hun arts en de fabrikant van het medische implantaat te raadplegen voordat de machine wordt gebruikt.

### ⚠ Let op!

Bij gebruik van elektrische apparaten dient u de volgende fundamentele veiligheidsmaatregelen te nemen ter bescherming tegen elektrische schokken, letsel en brandgevaar. Lees alle voorschriften alvorens deze machine te gebruiken en bewaar de veiligheidsvoorschriften.

### Veilig werken

1. Hou u uw werkplaats netjes
  - Wanorde op uw werkplaats leidt tot gevaar voor ongelukken.
2. Hou rekening met de omgevingsinvloeden
  - Stel elektrisch materieel niet bloot aan de regen.
  - Gebruik elektrisch materieel niet in vochtige of natte omgeving. Gevaar door elektrische schok!
  - Zorg voor een goede verlichting.
  - Gebruik elektrisch materieel niet in de buurt van brandbare vloeistoffen of gassen.
3. Bescherm u tegen elektrische schok
  - Vermijd lichamelijk contact met geaarde delen, b.v. buizen, radiatoren, fornuizen, koelkasten.
4. Hou kinderen weg!
  - Laat geen andere personen het gereedschap of de kabel raken, hou ze weg van uw werkgebied.
5. Bewaar uw gereedschappen op een veilige plaats
  - Niet gebruikte gereedschappen moeten in een droge gesloten ruimte buiten bereik van kinderen worden bewaard.
6. Overbelast uw gereedschap niet
  - U werkt beter en veiliger in het opgegeven vermogensgebied.
7. Draag de gepaste werkkledij
  - Bij het werken in open lucht draagt u best rubber handschoenen en slipvast schoeisel.
  - Bij het werken in open lucht draagt u best rubberhandschoenen en slipvast schoeisel.
  - Draag bij lang haar een haarbescherming.
8. Onttrek de kabel niet aan zijn eigenlijke bestemming
  - Draag het gereedschap niet aan de kabel en gebruik de kabel niet om de stekker uit het stopcontact te trekken. Bescherm de kabel tegen hitte, olie en scherpe kanten.
9. Onderhoud uw gereedschap zorgvuldig
  - Hou uw compressor schoon om goed en veilig te werken.
  - Neem de onderhoudsvorschriften in acht.
  - Controleer regelmatig de stekker en de kabel en laat deze bij beschadiging door een erkende vakman vervangen.

- Controleer de verlengkabel regelmatig en vervang beschadigde kabels.
10. Neem de stekker uit het stopcontact
    - Als u de machine niet gebruikt, voordat u onderhoud uitvoert of gereedschappen wisselt, zoals zaagbladen, boren en frezen.
  11. Voorkom onbedoelde inschakeling
    - Controleer of de schakelaar is uitgeschakeld wanneer u de stekker in het stopcontact steekt.
  12. Gebruik een verlengsnoer voor gebruik buitenshuis
    - Gebruik buitenshuis uitsluitend verlengsnoeren die hiervoor zijn goedgekeurd en die als zodanig zijn gelabeld.
    - Gebruik de snoeren alleen als de trommel is afgerold.
  13. Blijf steeds alert
    - Ga voorzichtig te werk. Gebruik uw gezond verstand tijdens de werkzaamheden. Gebruik de machine niet wanneer u niet geconcentreerd bent.
  14. Controleer uw toestel op beschadigingen
    - Voordat u het gereedschap verder gebruikt dient u de veiligheidsinrichtingen of licht beschadigde onderdelen zorgvuldig op hun behoorlijke en reglementaire werkwijze te controleren.
    - Controleer of de bewegelijke onderdelen naar behoren functioneren en niet klem zitten alsook of onderdelen beschadigd zijn. Alle onderdelen moeten naar behoren gemonteerd zijn om de veiligheid van de machine te verzekeren.
    - Beschadigde veiligheidsinrichtingen en onderdelen dienen deskundig door een erkende vakwerkplaats te worden hersteld of vervangen tenzij in de handleidingen anders vermeld.
    - Beschadigde schakelaars dienen door een klantendienst-werkplaats te worden vervangen.
    - Gebruik geen defecte of beschadigde aansluitkabels.
    - Gebruik geen gereedschappen waarvan de schakelaar niet kan worden in- of uitgeschakeld.
  15. Laat de machine repareren door een erkend elektricien
    - Dit elektrisch gereedschap beantwoordt aan de desbetreffende veiligheidsbepalingen. Herstellingen mogen enkel door een elektrovakman worden verricht, anders kunnen zich ongelukken voor de gebruiker voordoen.
  16. Let op!
    - Voor uw eigen veiligheid gebruik enkel accessoires en bijkomende toestellen die vermeld staan in de gebruiksaanwijzing of door de fabrikant worden aanbevolen of opgegeven. Het gebruik van andere inzetgereedschappen of accessoires dan vermeld in de gebruiksaanwijzing of in de catalogus kan een gevaar betekenen persoonlijk verwondingen op te lopen.
  17. Geluid
    - Bij gebruik van de compressor gehoorbeschermer dragen.
  18. Vervangen van de aansluitkabel
    - Wordt de aansluitkabel beschadigd, dient die door de fabrikant of door een elektrovakman te worden vervangen om gevaren te voorkomen. Gevaar door elektrische schokken!
  19. Vullen van banden
    - Controleer de bandenspanning onmiddellijk na het vullen door een geijkte manometer, b.v. bij een pompstation.

20. Op wegen verplaatsbare compressoren bij gebruik op werven
  - Zorg ervoor dat alle slangleidingen en fittings geschikt zijn voor de maximaal toegestane werkdruk van de compressor.
21. Opstelplaats
  - Stel de compressor alleen op een effen oppervlak op.
22. Supply slangen bij een druk boven 7 bar moet worden uitgerust met een veiligheidskabel (bijvoorbeeld een kabel).

### Aanvullende veiligheidsvoorschriften

#### Veiligheidsvoorschriften voor het werken met perslucht en uitblaaspistolen

- Compressiepomp en leidingen bereiken tijdens de werking van de compressor hoge temperaturen. Aanraken heeft brandwonden tot gevolg.
- De door de compressor aangezogen lucht dient vrij van bijmengsels te worden gehouden die in de compressiepomp kunnen leiden tot brand of explosies.
- Pak bij het losmaken van de slangkoppeling de koppeling van de slang met de hand vast. Zodoende vermijdt u verwondingen door de terugspringende slang.
- Als u met de uitblaaspistool werkt dient u een veiligheidsbril te dragen. Door vreemde voorwerpen en weggeblazen deeltjes kunnen gemakkelijk verwondingen worden veroorzaakt.
- Met de uitblaaspistool niet tegen personen blazen of kleding op het lichaam reinigen. Lichamelijk gevaar!

#### Veiligheidsvoorschriften voor het verfspuiten

- Geen lakken of oplosmiddelen met een vlampunt van minder dan 55° C verwerken. Ontploffingsgevaar!
- Lakken en oplosmiddelen niet verwarmen. Ontploffingsgevaar!
- Indien voor de gezondheid schadelijke vloeistoffen worden verwerkt zijn filtertoestellen (gelaatsmaskers) vereist. Neem ook de instructies betreffende veiligheidsmaatregelen in acht die door de fabrikanten van dergelijke stoffen worden gegeven.
- De informatie aangebracht op de verzamelverpakkingen van de verwerkte materialen en de kenmerking van de verordening voor gevaarlijke stoffen dienen in acht te worden genomen. Indien nodig dienen bijkomende veiligheidsmaatregelen te worden genomen, in het bijzonder dienen gepaste kleding en maskers te worden gedragen.
- Tijdens het spuiten alsmede in de werkruimte mag niet worden gerookt. Ontploffingsgevaar! Ook verdammen zijn licht brandbaar.
- Vuurhaarden, open vlam of vonken veroorzakende machines mogen niet aanwezig of in gebruik zijn.
- Eten en drank niet in de werkruimte bewaren of consumeren. Verdammen zijn schadelijk voor de gezondheid.
- De werkruimte moet groter zijn dan 30 m<sup>3</sup> en er moet voldoende luchtverversing bij het spuiten en drogen verzekerd zijn. Niet tegen de wind spuiten. Principieel bij het spuiten van brandbare of gevaarlijke spuitgoederen de bepalingen van de plaatselijke politieautoriteiten opvolgen.
- Verwerk in verbinding met de pvc-drukslang geen media zoals testbenzine, butylalcohol en methyleenchloride Deze media vernietigen de drukslang.

### Gebruik van drukvaten

- Wie een drukvat gebruikt is gehouden die in een behoorlijke staat te houden, naar behoren te gebruiken, te bewaken, vereiste onderhouds- en herstelwerkzaamheden onmiddellijk te verrichten en de veiligheidsmaatregelen te nemen die naargelang de omstandigheden nodig zijn.
- De toezichhoudende autoriteit kan van geval tot geval noodzakelijke bewakingsmaatregelen opleggen.
- Een drukvat mag niet worden gebruikt als hij gebreken vertoont waardoor tewerkgestelde of derden in gevaar worden gebracht.
- Controleer het drukvat voor elk gebruik op roest en beschadigingen. De compressor mag niet met een defect of roestig drukvat in werking worden gesteld. Indien u beschadigingen vaststelt, gelieve zich tot de klantendienst- werkplaats te wenden.

### Bewaar de veiligheidsvoorschriften goed.

#### Restrisico

Houd de voorgeschreven onderhouds- en veiligheidsinstructies in de handleiding.

Wees altijd alert op het werk en houden derden op een veilige afstand van uw werkplek.

Zelfs met goed gebruik van de inrichting, een zeker resterend blijft, die niet kan worden uitgesloten. De volgende potentiële gevaren kan worden afgeleid uit het type en het ontwerp van de inrichting:

- onbedoelde inbedrijfstelling van het product.
- Gehoorverlies als er geen geschikte gehoorbescherming wordt gedragen.
- Draag een veiligheidsbril om uw ogen te voorkomen en het gezicht van stof- en vuildeeltjes.
- Inademen van wervelde-up stof- en vuildeeltjes.

## 7. Technische gegevens

<b>Aansluiting op het net</b>	230 V~ 50 Hz
<b>Motorvermogen W</b>	1800
<b>Bedrijfsmodus</b>	S1
<b>Compressortoerental</b>	2850 min <sup>-1</sup>
<b>Drukvatvolume (in liter)</b>	ca. 50
<b>Werkdruk</b>	ca. 10 bar
<b>Theoretisch aanzuigvermogen l/min</b>	ca. 260
<b>Geluidsdruk niveau L<sub>PA</sub></b>	74.3 dB(A)
<b>Geluidsvermogen L<sub>WA</sub></b>	94.3 dB(A)
<b>Onzekerheid K<sub>PA/WA</sub></b>	2.37 dB
<b>Bescherming type</b>	IP20
<b>Gewicht van het toestel in kg</b>	ca. 34
<b>Olie (15W 40) l</b>	ca. 0,25
<b>Opstelhoogte max. (boven zeespiegel)</b>	1000 m

De geluidsemissiewaarden zijn bepaald conform EN ISO 3744:1995.

### **Draag een gehoorbescherming.**

Het effect van lawaai kan gehoorverlies zijn.

## **8. Vóór ingebruikneming**

- Open de verpakking en haal het apparaat er voorzichtig uit.
- Verwijder het verpakkingsmateriaal evenals de verpakkings- en transportbeveiligingen (indien voorhanden).
- Controleer of de inhoud van de levering volledig is.
- Controleer het apparaat en de hulpstukken op transportschade.
- Bewaar de verpakking indien mogelijk tot na het verstrijken van de garantietijd.

### **LET OP**

**Het apparaat en de verpakkingsmaterialen zijn geen kinderspeelgoed! Kinderen mogen niet met kunststof zakken, folies en kleine onderdelen spelen! Er bestaat gevaar voor inslikken en verstikkingsgevaar!**

Controleer of de gegevens vermeld op het kenplaatje overeenkomen met de gegevens van het stroomnet alvorens het gereedschap aan te sluiten.

- Verwijder voor ingebruikname de transportplug (A) en vul het carter met olie, zoals beschreven bij punt 9.5.
- Controleer het toestel op transportschade. Het transportbedrijf dat de compressor geleverd heeft onmiddellijk op de hoogte stellen van eventuele schade.
- De compressor dient in de nabijheid van de gebruiker te worden opgesteld.
- Lange luchtleidingen en lange toevoerleidingen (verlengkabels) moeten worden vermeden.
- Ervoor zorgen dat de aanzuiglucht droog en stofvrij is.
- De compressor niet in een vochtige of natte ruimte opstellen.
- De compressor mag slechts in gepaste ruimten (goed geventileerd, omgevingstemperatuur +5°C tot 40°C) worden gebruikt. In de ruimte mogen geen stof, zuren, dampen, explosieve of ontvlambare gassen aanwezig zijn.
- De compressor is geschikt voor gebruik in droge ruimten. Hij mag niet worden gebruikt in zones waarin met spatwater wordt gewerkt.
- Vóór inbedrijfstelling dient het oliepeil in de compressorpomp te worden gecontroleerd.

## **9. Montage en bediening**

### **⚠ Let op!**

**Voor ingebruikneming het toestel zeker volledig monteren!**

Voor de montage hebt u nodig:

1x platte open sleutels 13mm

(niet bij de leveringsomvang begrepen)

### **9.1 Montage van de wielen (Fig. 4)**

- Monteer de bijgaande wielen zoals voorgesteld.

### **9.2 Montage van de standvoet (Fig. 5)**

- Monteer de bijgaande standvoet zoals voorgesteld.

### **9.3 Montage van de Transportgreep (Fig. 6)**

- Monteer de Transportgreep zoals voorgesteld.

### **9.4 Montage van de luchtfilter (Fig. 7, 8)**

- Verwijder de transportstop (B) en draai de luchtfilter (15) op het toestel vast.

### **9.5 Vervangen van het transportdeksel (A) (Fig. 9, 10)**

- Verwijder het transportdeksel (A) van de oliëvulopening (20).
- Vul het carter met de meegeleverde compressorolie en plaats de meegeleverde olieafsluitplug (16) in de oliëvulopening (20).

### **9.6 Aansluiting op het net**

- De compressor is voorzien van een netkabel met veiligheidsstekker. Deze kan worden aangesloten op elk veiligheidsstopcontact 220 - 240 V~ 50 Hz dat beveiligd is door een zekering van 16 ampère.
- Alvorens het toestel in gebruik te nemen dient u er zich van te vergewissen dat de netspanning overeenkomt met de bedrijfsspanning (vermeld op het kenplaatje van het toestel).
- Lange toevoerleidingen alsook verlengkabels, kabeltrommels enz. leiden tot spanningsverlies en kunnen het starten van de motor beletten.
- Bij temperaturen onder +5°C start de motor eventueel moeilijk ten gevolge van stroefheid.

### **9.7 AAN/UIT-schakelaar (Fig. 2)**

- Om de compressor in te schakelen trekt u de AAN/UIT-schakelaar (17) omhoog. Voor het uitschakelen wordt de AAN/UIT-schakelaar omlaag gedrukt.

### **9.8 Drukafstelling (Fig. 1, 3)**

- Met de drukregelaar (5) wordt de druk op de manometer (4) afgesteld.
- De afgestelde druk kan op de snelkoppeling (3) worden ontnomen.
- Op de manometer (6) wordt de keteldruk afgelezen.
- De keteldruk wordt aan de snelkoppeling (7) ontnomen.

### **9.9 Afstelling van de drukschakelaar (Fig. 1)**

- De drukschakelaar (2) is in de fabriek afgesteld.  
Inschakeldruk ca. 8 bar  
Uitschakeldruk ca. 10 bar

### **9.10 Montage van de perslucht slang (Fig. 1,3)**

- Voor werkzaamheden op een grote afstand van de compressor kan de perslucht slang (14) worden gebruikt. Sluit daarvoor de insteeknippel (H) van de perslucht slang aan op één van de snelkoppelingen (3, 7). Sluit daarna het pneumatische gereedschap aan op de snelkoppeling (I) van de perslucht slang (14).



### 9.11 Overbelastingsschakelaar (Fig. 14)

De motor heeft een overbelastingsschakelaar (24).

Bij overbelasting van de compressor schakelt deze schakelaar de compressor automatisch uit om de compressor te beschermen tegen oververhitting. Als de overbelastingsschakelaar reageert, schakelt u de compressor met de AAN/UITschakelaar (17) uit; wacht dan eventjes tot de compressor is afgekoeld. Druk dan de overbelastingsschakelaar (24) in en schakel de compressor terug in.

## 10. Elektrische aansluiting

**De geïnstalleerde elektromotor is bedrijfsklaar aangesloten. De aansluiting voldoet aan de relevante VDE- en DIN-voorschriften. De netaansluiting van de klant en het gebruikte verlengsnoer moeten eveneens aan deze voorschriften voldoen.**

### Belangrijke aanwijzingen

Bij overbelasting van de motor schakelt deze vanzelf uit. Na een afkoeltijd (deze tijd is verschillend) kan de motor weer worden ingeschakeld.

### Defecte elektrische aansluitkabel

Bij elektrische aansluitkabels treedt vaak schade aan de isolatie op.

Mogelijke oorzaken zijn:

- Versleten plekken, als aansluitkabels door venster- of deuropeningen worden geleid.
- Knikken door een onvakkundige bevestiging of geleiding van de aansluitkabel.
- Snijplekken omdat over de aansluitkabel is gereden.
- Beschadigde isolatie omdat de stekker uit het stopcontact is getrokken.
- Scheuren door veroudering van de isolatie.

Dergelijke defecte elektrische aansluitkabels mogen niet worden gebruikt en zijn levensgevaarlijk als de isolatie is beschadigd.

Controleer de elektrische aansluitkabels regelmatig op schade. Let erop dat bij het controleren de aansluitkabel niet op het elektriciteitsnet is aangesloten.

Elektrische aansluitkabels moeten aan de relevante VDE- en DIN-voorschriften voldoen. Gebruik uitsluitend aansluitkabels met de aanduiding „H05VV-F“.

Op de aansluitkabel moet de type-aanduiding vermeld staan.

### Wisselstroommotor:

- De netspanning moet 220 - 240 VAC 50 Hz zijn
- Verlengsnoeren moeten tot een lengte van 25 m een doorsnede hebben van 1,5 vierkante millimeter.

Aansluitingen en reparaties van de elektrische uitrusting mogen uitsluitend door een elektromonteur worden uitgevoerd.

Vermeld in geval van vragen de volgende gegevens:

- Stroomtype van de motor
- Gegevens van het typeplaatje van de machine
- Gegevens van het typeplaatje van de motor

## 11. Reiniging, Onderhoud en opbergen

### ⚠ Let op!

Verwijder vóór alle schoonmaak- en onderhoudswerkzaamheden de netstekker uit het stopcontact! Lichamelijk gevaar door elektrische schokken!

### ⚠ Let op!

Wacht tot het toestel helemaal is afgekoeld! Gevaar voor brandwonden!

### ⚠ Let op!

Vóór alle schoonmaak- en onderhoudswerkzaamheden dient het toestel drukloos te worden gemaakt! Lichamelijk gevaar!

### Service-informatie

U moet er rekening mee houden dat bij dit product de volgende delen onderhevig zijn aan een slijtage door gebruik of een natuurlijke slijtage, resp. dat de volgende delen nodig zijn als verbruiksmaterialen.

Slijtstukken\*: luchtfilter

\* niet verplicht bij de leveringsomvang begrepen!

### 11.1 Reiniging

- Hou het toestel zo veel mogelijk vrij van stof en vuil. Wrijf het toestel met een schone doek af of blaas het met perslucht bij lage druk schoon.
- Het is aan te bevelen het toestel onmiddellijk na elk gebruik schoon te maken.
- Maak het toestel regelmatig met een vochtige doek en wat zachte zeep schoon. Gebruik geen reinigings- of oplosmiddelen; die zouden de kunststofdelen van het toestel kunnen aantasten. Zorg ervoor dat geen water binnen in het toestel terecht kan komen.
- Slang en spuitgereedschap moeten vóór de schoonmaakbeurt van de compressor worden gescheiden. De compressor mag niet met water, oplosmiddelen of iets dergelijks schoon worden gemaakt.

### 11.2 Onderhoud van het drukvat (Fig. 1)

#### Let op!

Voor een duurzame bestendigheid van het drukvat (8) dient het condensatiewater na elk gebruik te worden afgelaten door de aftapschroef (10) open te draaien.

Laat eerst de keteldruk af (zie 11.7.1). De afl aatschroef draait u tegen de richting van de wijzers van de klok in open (u kijkt vanaf de onderkant van de compressor naar de schroef) zodat het condensatiewater helemaal uit het drukvat kan wegvloeden. Draai daarna de afl aatschroef terug dicht (met de wijzers van de klok mee). Controleer het drukvat voor elk gebruik op roest en beschadigingen.

De compressor mag niet met een defect of roestig drukvat in werking worden gesteld. Indien u beschadigingen vaststelt, geef lieve zich tot de klantendienst-werkplaats te wenden.

### ⚠ Let op!

Het condenswater uit het drukvat bevat olieresten. Ontdoet u zich van het condenswater op een milieuvriendelijke manier en deponeer het op een overeenkomstige inzamelplaats.

### 11.3 Veiligheidsklep (Fig. 3)

De veiligheidsklep (19) is afgesteld op de maximal toegestane druk van het drukvat. Het is niet toelaatbaar de veiligheidsklep te verstellen of het plombeeroodje ervan te verwijderen.

### 11.4 Oliepeil regelmatig controleren (Fig. 11)

Plaats de compressor op een effen horizontaal oppervlak. Het oliepeil moet zich tussen MAX en MIN van het olietijkglas (18) bevinden.

Olie verversen : Aanbevolen soort olie: SAE 15W 40 of een gelijkwaardige soort. De eerste vulling moet na 100 bedrijfsuren worden vervangen; daarna dient de olie om de 500 bedrijfsuren te worden verversd.

### 11.5 Olie verversen (Fig. 1,10,11)

Schakel de motor uit en verwijder de netstekker uit het stopcontact. Verwijder de olie afdichtplug (16). Nadat u de eventueel voorhanden zijnde luchtdruk hebt afgelaten kan u de olieaflaatlug (12) op de compressiepomp (13) uitdraaien.

Om te voorkomen dat olie ongecontroleerd uitloopt plaats u best een kleine blikken goot eronder en verzamelt u de olie in een bak. Indien al de olie niet helemaal uitloopt is het aan te bevelen de compressor lichtjes schuin te zetten. Is al de olie uitgelopen draait u de olieaflaatplug (12) er terug in.

### De afgewerkte olie biedt u aan op een overeenkomstige inzamelplaats voor afgewerkte olie.

Om de correcte hoeveelheid olie in te gieten dient u ervoor te zorgen dat de compressor op een recht oppervlak staat. Giet de verse olie het olievlugat (20) in tot de olie het maximale vulpeil heeft bereikt. Dit is door een rood punt op het olietijkglas (18) aangeduid (Fig. 11). Overschrijd niet de maximale vulhoeveelheid. Het overvol maken kan schade aan het toestel berokken. Plaats de oliesluitdop (16) terug in het olievlugat (20).

### 11.6 Schoonmaken van de aanzuigfilter (Fig. 3, 12, 13)

De aanzuigfilter voorkomt het binnenzuigen van stof en vuil. Deze filter dient minstens om de 300 bedrijfsuren schoon te worden gemaakt. Een verstopt geraakte aanzuigfilter vermindert aanzienlijk het vermogen van de compressor. Verwijder de aanzuigfilter door de vleugelschroef (E) open te draaien.

Trek daarna het filterdeksel (C) af. U kann dan de luchtfilter (F) en het filterhuis (D) uitnemen. Klop de luchtfilter, het filterdeksel en het filterhuis voorzichtig uit. Deze componenten moeten daarna met perslucht (ca. 3 bar) worden uitgeblazen en in omgekeerde volgorde worden hermonteerd.

### 11.7 Opbergen

#### ⚠ Let op!

**Trek de netstekker uit het stopcontact, ontluicht het toestel en alle aangesloten pneumatische gereedschappen. Berg de compressor op zodat hij niet door onbevoegden in werking kan worden gesteld.**

#### ⚠ Let op!

**De compressor alleen in een droge en voor onbevoegden ontoegankelijke omgeving opbergen.**

### Niet kantelen, alleen recht staand opbergen! Olie kan uitlopen!

#### 11.7.1 Aflaten van de overdruk

Laat de overdruk in de compressor af door de compressor uit te schakelen en de in het drukvat nog aanwezige perslucht te verbruiken, b.v. door een pneumatisch gereedschap met nullast de laten draaien of met een uitblaaspistool.

### 12. Vervoer

Gebruik de hendel om de compressor te vervoeren.

Let op het gewicht bij het optillen van de compressor (zie Technische gegevens).

Bij het transport van de compressor in een motorvoertuig, zorgen voor een goede beveiliging van de lading.

### 13. Afvalverwijdering en recycling

Het toestel bevindt zich in een verpakking om transportschade te voorkomen. Deze verpakking is een grondstof en bijgevolg herbruikbaar of kan in de grondstofkringloop teruggebracht worden. Het toestel en zijn accessoires bestaan uit diverse materialen, zoals b.v. metaal en kunststof. Ontdoe u van defecte onderdelen op de inzamelplaats waar u gevaarlijke afvalstoffen mag afgeven. Informeer u in uw speciaalzaak of bij uw gemeentebeheer!



**De verpakking bestaat uit milieuvriendelijke materialen die u via de plaatselijke recyclingdiensten kunt afvoeren.**

**Uw gemeentelijke milieudienst kan u informatie geven over de afvalverwijdering van uitgediende apparaten.**

### Oude apparatuur mag niet bij het huisafval worden gegooid!



Dit symbool geeft aan dat dit product conform de richtlijn inzake verbruikte elektrische en elektronische apparatuur (2012/19/EU) en nationale wettelijke bepalingen niet bij het huishoudelijk vuil mag worden gegooid. Dit product moet bij een hiervoor bestemde verzamelpunt worden afgegeven. Dit kan bijv. door teruggave bij de aanschaf van een soortgelijk product of door inlevering bij een erkend inzamelpunt voor het recyclen van verbruikte elektrische en elektronische apparatuur. Het onjuist afvoeren van oude apparatuur kan door mogelijke gevaarlijke stoffen, die veelal in verbruikte elektrische en elektronische apparatuur zijn verwerkt, negatieve effecten op het milieu en de gezondheid van de mens hebben. Door een juiste afvoer van dit product levert u bovendien een bijdrage aan een effectief gebruik van natuurlijke resources. Informatie inzake inzamelpunten voor verbruikte apparatuur kunt u opvragen bij de gemeente, de publieke afvalverwerker, een erkend afvalverwerkingsstation voor het afvoeren van verbruikte elektrische en elektronische apparatuur of uw afvalverwerkingsstation.

## 14. Verhelpen van storingen

Storing	Mogelijke oorzaak	Oplossing
De compressor draait niet.	Netspanning ontbreekt. Netspanning te laag. Buitentemperatuur te laag. Motor oververhit.	Kabel, netstekker, zekering en stopcontact controleren. Te lange verlengkabel vermijden. Verlengkabel met een voldoende aderdoorsnede gebruiken. Niet onder +5° buitentemperatuur gebruiken. Motor laten afkoelen, indien nodig, de oorzaak van de oververhitting verhelpen.
Compressor draait, maar bouwt geen druk op.	Terugslagklep (19) lek. Dichtingen defect. Aflaatplug voor condenswater (10) ondicht	Neem contact op met een plaatselijk onderhoudscentrum. Elke poging tot reparatie kan gevaarlijk zijn indien deze niet wordt uitgevoerd door een vakman. Dichtingen controleren, defecte dichtingen door een vakwerkplaats laten vervangen. Plug met de hand aanhalen. Dichting op de plug controleren, indien nodig, vervangen.
Compressor draait, druk wordt op de manometer aangeduid, maar de gereedschappen draaien niet.	Slangverbindingen ondicht. Snelkoppeling ondicht. Druk op de drukregelaar (5) te laag afgesteld.	Persluchtslang en gereedschappen controleren, indien nodig vervangen. Neem contact op met een plaatselijk onderhoudscentrum. Elke poging tot reparatie kan gevaarlijk zijn indien deze niet wordt uitgevoerd door een vakman. Drukregelaar verder opendraaien.

## 15. Garantiebewijs

### Geachte klant,

onze producten zijn aan een strenge kwaliteitscontrole onderhevig. Mocht dit apparaat echter ooit niet naar behoren functioneren, spijt het ons ten zeerste en vragen u zich tot onze servicedienst onder het adres vermeld op dit garantiebewijs te wenden. Wij staan ook graag telefonisch tot uw dienst via het hieronder vermelde servicetelefoonnummer. Voor vorderingen in verband met garantie geldt het volgende:

- Deze garantievoorwaarden regelen bijkomende garantieprestaties. Uw wettelijke garantieclaims blijven onaangetast door deze garantie. Onze garantieprestatie is voor uw gratis.
- De garantieprestatie heeft uitsluitend betrekking op gebreken die te wijten zijn aan materiaal- of fabricagefouten en is beperkt tot het verhelpen van deze gebreken of het vervangen van het apparaat. Wij wijzen erop dat onze apparaten overeenkomstig hun bestemming niet geconstrueerd zijn voor commercieel, ambachtelijk of industrieel gebruik. Een garantieovereenkomst komt daarom niet tot stand als het apparaat in ambachtelijke of industriële bedrijven alsmede bij gelijk te stellen activiteiten wordt gebruikt. Uitgesloten van onze garantie zijn verder schadeloosstellingen voor transportschade, schade door nietnaleving van de montage-instructies of op grond van ondeskundige installatie, niet-naleving van de handleiding (zoals door b.v. aansluiting op een verkeerde netspanning of stroomsoort), oneigenlijke of onoordeelkundige toepassingen (zoals b.v. overbelasting van het apparaat of gebruik van niet toegestane inzetgereedschappen of toebehoren), niet-naleving van de onderhouds- en veiligheidsbepalingen, binnendringen van vreemde voorwerpen in het apparaat (zoals b.v. zand, stenen of stof), gebruikmaking van geweld of invloeden van buitenaf (zoals b.v. schade door neervallen) alsmede door normale slijtage die zich bij het doelmatig gebruik van het apparaat voordoet.

Er kan geen aanspraak op garantie worden gemaakt als op het apparaat reeds ingrepen werden uitgevoerd.

- De garantieperiode bedraagt 3 jaar en gaat in op de datum van aankoop van het apparaat. Garantieclaims dienen voor het verloop van de garantieperiode binnen de twee weken na het vaststellen van het defect geldend te worden gemaakt. Het geldend maken van garantieclaims na verloop van de garantieperiode is uitgesloten. De herstelling of vervanging van het apparaat leidt noch tot een verlenging van de garantieperiode noch wordt door deze prestatie een nieuwe garantieperiode voor het apparaat of voor eventueel ingebouwde wisselstukken op gang gebracht. Dit geldt ook bij het ter plaatse uitvoeren van een serviceactiviteit.
- Om een garantieclaim geldend te maken neem contact op met het hieronder vermelde serviceadres. Als de klacht binnen de garantieperiode valt, ontvangt u van ons een retourbon waarmee u uw defecte apparaat gratis naar ons kunt retourneren. Wij verzoeken u de reden van de klacht zo nauwkeurig mogelijk te beschrijven. Valt het defect van het apparaat binnen onze garantieprestatie bezorgen wij u per omgaande een hersteld of nieuw apparaat terug.

Uiteraard staan wij ook tot u dienst om mits betaling van de kosten defecten van het apparaat te verhelpen die buiten de garantieomvang vallen. Te dien einde stuurt u het apparaat aan ons serviceadres op.

### Service-hotline / Hotline du service (NL/BE):

+800 4003 4003

(0,00 €/Min.)

### E-mailadres / Email du service (NL):

service.NL@schepach.com

### E-mailadres / Email du service (BE):

service.BE@schepach.com

### Serviceadres / Adresse du service (NL/BE):

EURO Elektrowerkzeug- und Maschinen Service

Bürgerbuschweg 20

DE - 51381 Leverkusen



Op [www.lidl-service.com](http://www.lidl-service.com) kunt u deze en talloze andere handleidingen, productvideo's en installatiesoftware downloaden.

Met de QR-code komt u direct op de Lidl-Service-pagina ([www.lidl-service.com](http://www.lidl-service.com)) en kunt u met het invoeren van het artikelnummer (IAN) 327366\_2001 uw gebruikshandleiding openen.

1.	Wyjaśnienie symboli na urządzeniu.....	42
2.	Wprowadzenie .....	43
3.	Opis urządzenia (rys. 1-14).....	43
4.	Zakres dostawy .....	43
5.	Użycie zgodne z przeznaczeniem .....	43
6.	Wskazówki bezpieczeństwa.....	44
7.	Dane techniczne.....	46
8.	Przed uruchomieniem.....	46
9.	Montaż i obsługa.....	46
10.	Przyłącze elektryczne .....	47
11.	Czyszczenie, konserwacja i przechowywanie .....	47
12.	Transport.....	48
13.	Utylizacja i recykling.....	49
14.	Pomoc dotycząca usterek.....	49
15.	Gwarancja .....	50
16.	Deklaracja zgodności.....	72

## 1. Wyjaśnienie symboli na urządzeniu



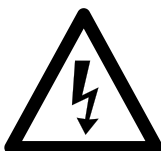
(PL) Przed uruchomieniem należy przeczytać niniejszą instrukcję obsługi i przestrzegać wskazówek bezpieczeństwa!



(PL) Nosić nauszники ochronne. Hałas powoduje postępującą utratę słuchu.



(PL) Ostrzeżenie przed nagrzanymi elementami! (G rys. 12)



(PL) Ostrzeżenie przed napięciem elektrycznym!



(PL) Ostrzeżenie! Urządzenie jest zdalnie sterowane i może się uruchomić bez ostrzeżenia.



(PL) Uwaga! Przed pierwszym uruchomieniem sprawdzić poziom oleju i wymienić korek zbiornika oleju!



(PL) Przestrzegaj wskazówek ostrzegawczych i bezpieczeństwa!

## 2. Wprowadzenie

### Producent:

scheppach  
Fabrikation von Holzbearbeitungsmaschinen GmbH  
Günzburger Straße 69  
D-89335 Ichenhausen

### Szanowny kliencie,

Życzymy wiele radości i sukcesów w trakcie pracy z nowo nabytym urządzeniem.

### Wskazówka:

W świetle obowiązującego prawa dotyczącego odpowiedzialności za produkt producent tego urządzenia nie odpowiada za szkody, które powstały w tym urządzeniu lub poprzez jego działanie, podczas:

- nieprawidłowej obsługi,
- nieprzestrzegania instrukcji obsługi,
- napraw przeprowadzanych przez osoby trzecie, nieautoryzowanych fachowców,
- montażu i wymiany na nieoryginalne części,
- użytkowania niezgodnego z przeznaczeniem,
- awarii instalacji elektrycznej, w przypadku nieprzestrzegania przepisów elektrycznych i przepisów VDE: 0100, DIN 57113 / VDE 0113.

### Rekomendujemy Państwu:

Przed montażem oraz przed rozpoczęciem użytkowania urządzenia należy przeczytać dokładnie cały tekst instrukcji obsługi.

Instrukcja obsługi ma na celu ułatwić Państwu zapoznanie się z nową maszyną oraz umożliwić jak najlepsze wykorzystanie maszyny zgodnie z przeznaczeniem.

Instrukcja obsługi zawiera ważne wskazówki dotyczące bezpiecznej, profesjonalnej i ekonomicznej pracy z maszyną, a także tego, jak uniknąć niebezpieczeństw, obniżyć koszty napraw, unikać przestojów w pracy oraz jak zwiększyć niezawodność i żywotność urządzenia.

Oprócz przepisów bezpieczeństwa zawartych w niniejszej instrukcji należy bezwzględnie przestrzegać lokalnych przepisów krajowych dotyczących eksploatacji maszyny.

Niniejszą instrukcję obsługi należy przechowywać przy maszynie w plastikowej torebce, chroniąc ją przed brudem i wilgocią. Każdy operator urządzenia przed rozpoczęciem z nim pracy powinien przeczytać instrukcję obsługi i dokładnie jej przestrzegać. Do pracy z urządzeniem mogą być dopuszczone wyłącznie osoby, które zostały przeszkolone w zakresie korzystania z urządzenia i zostały poinformowane o niebezpieczeństwach z tym związanych. Należy przestrzegać wymaganej dolnej granicy wieku.

Poza informacjami o bezpieczeństwie zawartymi w niniejszej instrukcji obsługi oraz szczegółowych przepisów krajowych należy przestrzegać ogólnych zasad technicznych.

Nie ponosimy odpowiedzialności za wypadki lub szkody powstałe wskutek nieprzestrzegania niniejszej instrukcji oraz wskazówek bezpieczeństwa.

## 3. Opis urządzenia (rys. 1-14)

1. Uchwyt transportowy
2. Wyłącznik ciśnieniowy
3. Szybkozłęczka (regulowane powietrze ciśnieniowe)
4. Manometr (ustawione ciśnienie może być odczytane)
5. Regulator ciśnienia
6. Manometr (możliwość odczytania ciśnienia zbiornika)
7. Szybkozłęczka (nieuregulowane sprężone powietrze)
8. Zbiornik ciśnieniowy
9. Stopka
10. Śruba spustowa usuwająca skropliny
11. Kółko
12. Korek spustowy oleju
13. Pompa kompresora
14. Wąż do sprężonego powietrza
15. Filtr powietrza
16. Korek uszczelniający Oil
17. Włącznik/ Wyłącznik
18. Wziernik poziomu oleju
19. Zawór bezpieczeństwa
20. Otwór wlewu oleju
21. Śruba z kołnierzem
22. Pralka
23. Wkręt
24. Wyłącznik przeciążeniowy
25. Śruba (wstępnie zamontowana)

## 4. Zakres dostawy

- 1x Filtr powietrza
- 2x Śruba spustowa skondensowanej wody
- 2x Koło
- 1x Uchwyt transportowy
- 1x Materiał montażowy
- 1x Korek zbiornika oleju
- 1x Butelka z olejem
- 1x Wąż do sprężonego powietrza
- 1x Operacyjnego

## 5. Użycie zgodne z przeznaczeniem

Kompresor przeznaczony jest do produkcji sprężonego powietrza do urządzeń pneumatycznych, które wymagają strumienia powietrza do ok. 260 l/min (np. kompresorów do pompowania opon, pistoletów na sprężone powietrze oraz pistoletów lakierniczych). Z powodu ograniczonej produkcji strumienia powietrza nie jest możliwe stosowanie kompresora do napędzania urządzeń o bardzo wysokim zużyciu powietrza (np. szlifiarki oscylacyjne, szlifiarki proste i klucze udarowe).

Urządzenia używać tylko zgodnie z jego przeznaczeniem. Każde użycie, odbiegające od opisanego w niniejszej instrukcji jest niezgodne z przeznaczeniem urządzenia. Za powstałe w wyniku niewłaściwego użytkowania szkody lub zranienia odpowiedzialność ponosi użytkownik/ właściciel, a nie producent

Prosimy pamiętać o tym, że nasze urządzenia nie są przeznaczone do zastosowania profesjonalnego, rzemieślniczego lub przemysłowego. Nie przejmujemy odpowiedzialności w razie stosowania urządzenia w zakładach rzemieślniczych, przemysłowych lub do podobnych działalności.

## 6. Wskazówki bezpieczeństwa

### Ostrzeżenie!

Niniejsze narzędzie elektryczne wytwarza podczas pracy pole elektromagnetyczne. Pole to może w pewnych okolicznościach wpływać negatywnie na aktywne lub pasywne implanty medyczne. W celu zmniejszenia ryzyka poważnych lub śmiertelnych obrażeń, osobom z implantami medycznymi przed użyciem narzędzia elektrycznego zalecamy konsultację z lekarzem i producentem.

### ⚠ Uwaga!

Podczas używania narzędzi elektrycznych należy przestrzegać zasadniczych środków bezpieczeństwa w celu ochrony przed porażeniem prądem, zagrożeniem obrażeniami i pożarem. Przed przystąpieniem do używania niniejszego narzędzia elektrycznego należy przeczytać wszystkie wskazówki i odpowiednio przechowywać je w bezpiecznym miejscu.

### Bezpieczna praca

1. Należy zachować porządek w miejscu pracy
  - Bałagan w miejscu pracy wywołuje zagrożenie wypadkiem.
2. Zwracać uwagę na otoczenie
  - Nie wystawiać urządzeń na deszcz.
  - Nie używać elektronarzędzi w mokrym lub wilgotnym otoczeniu. Niebezpieczeństwo porażenia prądem!
  - Proszę pamiętać o właściwym oświetleniu.
  - Nie używać narzędzi elektrycznych w miejscach, gdzie występuje zagrożenie pożarem lub wybuchem.
3. Proszę pamiętać o właściwym oświetleniu
  - Unikać zetknięcia części ciała z uziemionymi częściami urządzenia, np. rurami, elementami grzejnymi, kuchenkami, lodówkami.
4. Trzymać dzieci z dala od urządzenia!
  - Nie pozwalać innym osobom, by poruszały urządzeniem lub kablem, trzymając je z dala od obszaru roboczego.
5. Przechowywać urządzenie w pewnym miejscu
  - Nieużywane urządzenia powinny być przechowywane w suchym, zamkniętym i niedostępnym dla dzieci pomieszczeniu.
6. Nie przeciążać urządzenia
  - Pracuje ono lepiej i bezpieczniej przy podanej wydajności.
7. Zawsze nosić odpowiednią odzież roboczą
  - Nie nosić luźnej odzieży lub biżuterii.
  - Przy wykonywaniu prac na wolnym powietrzu zalecane jest noszenie rękawic gumowych i obuwia z profilowaną podeszwą.
  - W przypadku długich włosów używać siatki na włosy.
8. Nie używać kabla do innych celów
  - Nie przenosić urządzenia za kabel i nie ciągnąć go, by wyjąć wtyczkę z gniazdka. Chronić kabel przed gorącem, olejami i ostrymi krawędziami.

9. Starannie dbać o urządzenie
  - Zawsze utrzymywać kompresor w czystości, aby móc dobrze i bezpiecznie pracować.
  - Przestrzegać wskazówek dotyczących konserwacji.
  - Regularnie kontrolować wtyczkę i kabel, a w razie stwierdzenia uszkodzenia naprawę zlecić w autoryzowanym serwisie.
  - Regularnie kontrolować przedłużacze i wymieniać te uszkodzone.
  - Uchwyty utrzymywać suche, wolne od oleju i tłuszczu.
10. Wtyczkę należy wyjąć z gniazdka
  - W przypadku nieużywania narzędzia elektrycznego, przed przystąpieniem do konserwacji i przy wymianie narzędzi, jak np. brzeszczot piły, wiertła, frezy.
11. Unikać nieumyślnego uruchomienia
  - Upewnić się, że podczas wkładania wtyczki do gniazdka przełącznik jest wyłączony.
12. Użyć przedłużacza w przypadku zastosowania na zewnątrz
  - Na powietrzu stosować wyłącznie dopuszczone do tego i odpowiednio oznaczone kable przedłużające.
  - Bęben kablowy stosować wyłącznie w rozwiniętym stanie.
13. Proszę postępować ostrożnie
  - Skupiać się na wykonywanych czynnościach. Pracować z rozwagą. Nie używać narzędzia elektrycznego w stanie dekoncentracji.
14. Kontrolować urządzenie pod kątem usterek
  - Przed dalszym użyciem urządzenia sprawdzić uważnie elementy zabezpieczające i lekko uszkodzone części, czy spełniają właściwe i zgodne z przeznaczeniem funkcje.
  - Skontrolować, czy części ruchome funkcjonują bez zarzutu i nie zakleszczają się oraz czy nie są uszkodzone. Wszystkie części muszą być właściwie zamontowane, aby zapewnić bezpieczeństwo urządzenia.
  - Uszkodzone elementy zabezpieczające i części naprawiać niezwłocznie w autoryzowanym serwisie lub wymieniać, o ile nie podano inaczej w instrukcji obsługi.
  - Uszkodzone przełączniki muszą zostać wymienione w autoryzowanym serwisie.
  - Nie stosować wadliwych lub uszkodzonych przewodów przyłączeniowych.
  - Nie używać urządzeń, w których włącznik nie daje się włączyć lub wyłączyć.
15. Naprawę narzędzia elektrycznego należy zlecać wykwalifikowanemu elektrykowi
  - Urządzenie to odpowiada ujednoliconym normom bezpieczeństwa. Napraw powinien dokonywać jedynie autoryzowany serwis, w przeciwnym wypadku może powstać niebezpieczeństwo dla użytkownika.
16. Uwaga!
  - Dla własnego bezpieczeństwa należy używać tylko wyposażenia dodatkowego i osprzętu podanych w poniższej instrukcji obsługi lub zalecanych bądź podanych przez producenta. Używanie innych - niż podane w instrukcji obsługi lub w katalogu - przystawek lub wyposażenia dodatkowego może oznaczać dla użytkownika niebezpieczeństwo wypadku.



17. Hałas
  - Podczas pracy z kompresorem stosować środki ochrony słuchu.
18. Wymiana przewodu zasilającego
  - W razie uszkodzenia przewodu zasilającego, z przyczyn bezpieczeństwa musi być on wymieniony przez producenta lub uprawnionego elektryka. Niebezpieczeństwo porażenia prądem!
19. Pompowanie opon
  - Bezpośrednio przed napompowaniem opon zmierzyc poziom ciśnienia przy pomocy odpowiedniego manometru, np. na stacji paliw.
20. Mobilne kompresory na budowie
  - Sprawdzić, czy wszystkie węże i armatury dopuszczalne są do pracy z maksymalnym ciśnieniem roboczym kompresora.
21. Miejsce ustawienia
  - Kompresor należy ustawić na równej powierzchni.
22. W przypadku ciśnienia powyżej 7 bar węże zasilania powinny być wyposażone w przewód bezpieczeństwa (np. linkę stalową).

### **Dodatkowe wskazówki**

#### **Wskazówki bezpieczeństwa dotyczące pracy ze sprężonym powietrzem i pistoletami na sprężone powietrze**

- Pompa kompresora i przewody nagrzewają się mocno podczas pracy. Dotknięcie grozi oparzeniem.
- Powietrze zasysane przez kompresor musi być wolne od zanieczyszczeń i domieszek, które w pompie kompresora mogłyby być przyczyną zapłonu lub wybuchu.
- Luźną złączkę należy przytrzymać ręką element sprzęgający węża. Zapobiega to obrażeniom na skutek niekontrolowanych ruchów węża.
- Podczas pracy z pistoletem na sprężone powietrze nosić okulary ochronne. Ciała obce i uniesione przez sprężone powietrze przedmioty mogą być przyczyną obrażeń.
- Nigdy nie stosować pistoletu na sprężone powietrze do czyszczenia założonej odzieży. Niebezpieczeństwo obrażeń!

#### **Wskazówki bezpieczeństwa podczas natryskiwania farb**

- Nigdy nie pracować z lakierami i rozpuszczalnikami o temperaturze zapłonu poniżej 55° C. Niebezpieczeństwo wybuchu!
- Nie podgrzewać lakierów ani rozpuszczalników. Niebezpieczeństwo wybuchu!
- Podczas pracy z substancjami niebezpiecznymi dla zdrowia konieczne jest stosowanie odpowiednich środków filtrujących (maski na twarz). Przestrzegać wskazówek producentów tych substancji odnośnie środków bezpieczeństwa i higieny pracy.
- Przestrzegać wskazówek i oznaczeń substancji niebezpiecznych podanych na opakowaniach stosowanych materiałów. W razie potrzeby stosować dodatkowe środki ochronne, zwłaszcza nosić odpowiednią odzież i maskę ochronną.
- Nie palić podczas spryskiwania ani w pomieszczeniu roboczym. Niebezpieczeństwo wybuchu! Również opary farb są łatwopalne.

- W pobliżu nigdy nie powinny się znajdować źródła otwartego ognia, płomieni lub iskier (w tym maszyny).
- Zabrania się spożywania lub przechowywania żywności w pomieszczeniu roboczym. Opary farb są szkodliwe dla zdrowia.
- Pomieszczenie robocze musi mieć objętość powyżej 30 m<sup>3</sup> oraz mieć zapewnioną odpowiednią wymianę powietrza podczas pryskania i suszenia.
- Nigdy nie spryskiwać pod wiatr. Zawsze podczas spryskiwania łatwopalnych lub niebezpiecznych substancji stosować się do zaleceń lokalnych jednostek policji.
- Pracując z węzami z PVC nie stosować żadnych substancji zawierających benzynę lakierniczą, butanol ani chlorek metylenu. Te substancje niszczą wąż.

#### **Praca ze zbiornikami ciśnieniowymi**

- Użytkownicy zbiorników ciśnieniowych zobowiązani są do zapewnienia ich odpowiedniego stanu technicznego, przestrzegania zasad pracy z tymi zbiornikami, przeprowadzania ich kontroli, konserwacji i napraw oraz zachowania odpowiednich środków bezpieczeństwa.
- Organy nadzoru mogą nałożyć obowiązek stosowania odpowiednich środków kontrolnych.
- Zabrania się eksploatacji zbiornika ciśnieniowego, jeżeli jest on wadliwy lub uszkodzony i może być przyczyną zagrożeń dla pracowników lub osób trzecich.
- Przed każdym użyciem sprawdzić, czy zbiornik nie jest uszkodzony i nie ma śladów rdzy. Eksploatacja uszkodzonego lub zardzewiałego zbiornika ciśnieniowego jest surowo wzbroniona! Jeżeli stwierdzono uszkodzenia zbiornika, prosimy się zwrócić do warsztatu serwisowego producenta.

#### **Proszę zachować wskazówki bezpieczeństwa.**

#### **Ryzyko szczątkowe**

Należy przestrzegać określonych zasad konserwacji i bezpieczeństwa w instrukcji obsługi. Zawsze zwracać uwagę w pracy i utrzymanie osób trzecich, w bezpiecznej odległości od miejsca pracy.

Nawet w przypadku prawidłowego użytkowania urządzenia, pewna resztkowa pozostaje ryzyko, które nie mogą być wykluczone. Następujące potencjalne zagrożenia mogą pochodzić od rodzaju i typu urządzenia:

- niezamierzone uruchomienie produktu.
- Utrata słuchu, jeśli nie ma odpowiedniej ochrony słuchu jest zużyta.
- Nosić okulary ochronne, aby chronić oczy i twarz przed kurzem i brudem.
- Wdychanie cząstek obrócić się kurzu i brudu.

## 7. Dane techniczne

<b>Podłączenie do sieci</b>	230 V~ 50 Hz
<b>Moc silnika w W</b>	1800
<b>Tryb pracy</b>	S1
<b>Liczba obrotów kompresora</b>	2850 min <sup>-1</sup>
<b>Pojemność zbiornika ciśnieniowego (w litrach)</b>	ca. 50
<b>Ciśnienie robocze</b>	ca. 10 bar
<b>Teor. moc ssania w (l/min)</b>	ca. 260
<b>Poziom ciśnienia akustycznego L<sub>PA</sub></b>	74.3 dB(A)
<b>Poziom mocy akustycznej L<sub>WA</sub></b>	94.3 dB(A)
<b>Odchylenie K<sub>PA/WA</sub></b>	2.37 dB
<b>Stopień ochrony</b>	IP20
<b>Waga urządzenia w kg</b>	ca. 34
<b>Olej (15W 40) l</b>	ca. 0,25
<b>Maks. wysokość ustawienia (n.p.m.)</b>	1000 m

Wartości emisji hałasu zostały zmierzone zgodnie z normą EN ISO 3744:1995.

### Zakładać nauszники ochronne.

Hałas może powodować utratę słuchu.

## 8. Przed uruchomieniem

- Otworzyć opakowanie i wyjąć ostrożnie urządzenie.
- Usunąć materiał opakowaniowy oraz zabezpieczenia opakowania/transportowe (jeśli występują).
- Sprawdzić, czy zakres dostawy jest kompletny.
- Sprawdzić urządzenie i elementy wyposażenia pod kątem uszkodzeń transportowych.
- W miarę możliwości zachować opakowanie do zakończenia okresu gwarancyjnego.

### UWAGA

**Urządzenie i materiały opakowaniowe nie mogą służyć jako zabawka dla dzieci! Nie pozwalają dzieciom na zabawę plastikowymi torebkami, foliami lub małymi częściami! Istnieje niebezpieczeństwo połknięcia i uduszenia!**

Przed podłączeniem urządzenia do prądu sprawdzić czy dane na tabliczce znamionowej zgadzają się z wartością napięcia w sieci zasilającej.

- Przed pierwszym uruchomieniem usunąć zatyczkę transportową (A) i napełnić skrzynię korbą olejem, zgodnie z opisem w punkcie 9.5.
- Sprawdzić czy urządzenie nie zostało uszkodzone podczas transportu. Wszelkie uszkodzenia należy niezwłocznie zgłosić firmie przewoźowej, która dostarczyła kompresor.
- Kompresor należy ustawić w pobliżu odbiornika.

- Unikać długich przewodów sprężonego powietrza oraz długich przewodów zasilania (przedłużaczy).
- Zasysane powietrze zawsze musi być suche i wolne od pyłu.
- Nie stawiać kompresora w wilgotnym lub mokrym pomieszczeniu.
- Kompresor może być użytkowany wyłącznie w odpowiednich pomieszczeniach (z dobrą wentylacją, o temperaturze otoczenia od +5 °C do 40 °C). W pomieszczeniu, w którym użytkowane jest urządzenie, nie mogą się znajdować żadne pyły, kwasy, opary ani wybuchowe lub łatwopalne gazy.
- Kompresor przeznaczony jest do użytku w suchym pomieszczeniach. Nie zezwala się na używanie urządzenia tam, gdzie podczas pracy możliwy jest kontakt z pryskającą wodą.
- Przed uruchomieniem sprawdzić poziom oleju w pompie kompresora.

## 9. Montaż i obsługa

### ⚠ Uwaga!

Przed uruchomieniem urządzenie musi zostać całkowicie zmontowane!

Do montażu potrzebne są następujące elementy:

- 1x Klucz płaski 13mm  
(nie wchodzi w zakres dostawy)

### 9.1 Montaż kół (rys. 4)

- Zamontować dostarczone wraz z urządzeniem koła tak jak pokazano.

### 9.2 Montaż stopki (rys. 5)

- Zamontować dostarczoną wraz z urządzeniem stopkę tak jak pokazano.

### 9.3 Montaż Uchwyt transportowy (rys. 6)

- Zamontować dostarczoną wraz z urządzeniem Uchwyt transportowy tak jak pokazano.

### 9.4 Montaż fi ltra powietrza (rys 7, 8)

- Usunąć zatyczkę (B) i mocno przykręcić fi ltr powietrza (15) do urządzenia.

### 9.5 Wymiana osłony transportowej (A) (rys. 9, 10)

- Usunąć pokrywą transportową (A) wlewu oleju (20).
- Napełnić skrzynię korbą dostarczonym olejem do kompresorów i włożyć dołączony korek wlewu oleju (16) do wlewu oleju (20).

### 9.6 Podłączenie do sieci

- Kompresor wyposażony jest w przewód zasilania z wtyczką z zestykiem ochronnym. Może być ona podłączona do każdego gniazdko wtykowego z zestykiem ochronnym 220 - 240 V ~ 50 Hz z bezpiecznikiem 16 A.
- Przed pierwszym użyciem zwrócić uwagę na to, czy napięcie sieci zgadza się z napięciem roboczym podanym na tabliczce znamionowej urządzenia.
- Długie przewody zasilające jak również przedłużacze, kable bębnowe itd. powodują spadek napięcia i mogą uszkodzić rozruch silnika.

- Przy niskich temperaturach (poniżej +5 °C) opór mechaniczny utrudnia ruch silnika.

### 9.7 Włłącznik/wyłłącznik (rys. 2)

- W celu włączenia kompresora pociągnąć włłącznik/wyłłącznik (17) do góry. W celu wyłączenia kompresora nacisnąć włłącznik/ wyłłącznik w dół.

### 9.8 Regulacja ciśnienia: (rys. 1, 3)

- Ciśnienie regulowane jest za pomocą zaworu regulacyjnego ciśnienia (5) na manometrze (4).
- Ustawione w ten sposób ciśnienie odbierane jest na szybkozłęczce (3).
- Na manometrze (6) wskazywane jest ciśnienie zbiornika sprężonego powietrza.
- To ciśnienie odbierane jest na szybkozłęczce (7).

### 9.9 Regulacja zaworu regulacyjnego ciśnienia (rys. 1)

- Zawór regulacyjny ciśnienia (2) ustawiony jest fabrycznie. Ciśnienie włączenia ok. 8 bar  
Ciśnienie wyłączenia ok. 10 bar

### 9.10 Montaż węża do sprężonego powietrza (rys. 1,3)

- W tym celu podłączyć wtyk (H) węża do sprężonego powietrza (14) do jednej ze złączek (3, 7). Następnie podłączyć narzędzie pneumatyczne do szybkozłęczki (I) węża do sprężonego powietrza (14).

### 9.11 Wyłłącznik przeciążeniowy (rys. 14)

Silnik jest wyposażony w wyłłącznik przeciążeniowy (24). W przypadku przeciążenia kompresora wyłłącznik przeciążeniowy wyłłącza go automatycznie, aby kompresor nie przegrzał się. Jeśli wyłłącznik przeciążeniowy został załączony, wyłłączyć kompresor włłącznikiem / wyłłącznikiem (17) i odczekać, aż kompresor się schłodzi. Wcisnąć teraz wyłłącznik przeciążeniowy (24) i włączyć kompresor.

## 10. Przyłłącze elektryczne

**Zainstalowany silnik elektryczny jest gotowy do eksploatacji. Przyłłącze odpowiada włściwym przepisom VDE (Związek Elektryków Niemieckich) oraz normom DIN. Przyłłącze sieciowe udostępniane przez klienta oraz przedłłączacz muszą być zgodne z powyższymi przepisami.**

### Ważne wskazówki

W przypadku przeciążenia silnika wyłłącza się on samoczynnie. Po czasie chłodzenia (zróźnicowany), silnik można ponownie uruchomić.

### Uszkodzone przyłłącze elektryczne

Na przewodach elektrycznych powstają często uszkodzenia izolacji.

Przyczyną może być:

- Ściskanie, w przypadku gdy przewody są prowadzone przez okna lub szczeliny w drzwiach.
- Zagięcia, w przypadku nieprawidłowego zamocowania lub prowadzenia przewodów.

- Przecięcia, w przypadku najężdżania na przewody.
- Uszkodzenia izolacji, w przypadku wrywania z gniazdka naściennego.
- Pęknięcia, w przypadku starej izolacji.

Uszkodzone przewody elektryczne nie mogą być stosowane i ze względu na uszkodzenie izolacji zagrażają życiu.

Elektryczne przewody należy regularnie kontrolować pod kątem uszkodzeń. Pamiętać, by podczas sprawdzania przewodu nie był on podłłączony do sieci elektrycznej.

Przewody elektryczne muszą odpowiadać włściwym przepisom VDE (Związek Elektryków Niemieckich) oraz normom DIN. Stosować wyłłącznie przewody elektryczne z oznaczeniem „H05VV-F”.

Odpowiednia informacja znajduje się na oznaczeniu typu, umieszczonym na przewodzie.

### Silnik prądu przemiennego:

- Napięcie sieciowe musi wynosić 220 - 240 V~ 50 Hz
- Przedłłączacz o długości 25 m muszą posiadać przekrój wynoszący 1,5 milimetra kwadratowego.

Podłłączanie oraz naprawy wyposażenia elektrycznego mogą być przeprowadzane przez wykwalifikowanego elektryka.

W przypadku pytań proszę o podanie następujących danych:

- Rodzaj prądu silnika
- Dane znajdujące się na tabliczce znamionowej maszyny
- Dane znajdujące się na tabliczce znamionowej silnika

## 11. Czyszczenie, konserwacja i przechowywanie

### ⚠ Uwaga!

Przed wszystkimi pracami związanymi z czyszczeniem i konserwacją wyciągnąć wtyczkę z gniazdka! Niebezpieczeństwo porażenia prądem!

### ⚠ Uwaga!

Odczekać aż urządzenie całkowicie ostygnie! Niebezpieczeństwo oparzenia!

### ⚠ Uwaga!

Przed rozpoczęciem czyszczenia lub konserwacji urządzenia całkowicie spuścić z niego ciśnienie! Niebezpieczeństwo obrażeń!

### Informacje serwisowe

Należy wziąć pod uwagę, że następujące części tego produktu podlegają normalnemu podczas eksploatacji lub naturalnemu zużyciu bądź że następujące części konieczne są jako materiały eksploatacyjne.

Części zużywające się\*: filtr powietrza

\* nie zawsze wchodzą w zakres dostawy!

### 11.1 Czyszczenie

- Urządzenie powinno być w miarę możliwości wolne od pyłu i zanieczyszczeń. Urządzenie wytrzeć czystą ściereczką lub przedmuchać sprężonym powietrzem pod niskim ciśnieniem.
- Zaleca się czyszczenie urządzenia bezpośrednio po każdorazowym użyciu.

- Urządzenie czyścić regularnie wilgotną ściereczką z niewielką ilością szarego mydła. Nie stosować środków do czyszczenia lub rozpuszczalników; mogą one uszkodzić elementy urządzenia wykonane z tworzywa sztucznego. Należy uważać, aby do wnętrza urządzenia nie dostała się woda.
- Przed rozpoczęciem czyszczenia odłączyć od kompresora wąż i narzędzia pneumatyczne. Do czyszczenia kompresora nie używać wody, rozpuszczalników itp.

## 11.2 Konserwacja zbiornika ciśnieniowego (rys. 1)

### Uwaga!

W celu zapewnienia długiego okresu użytkowania zbiornika ciśnieniowego (8) po każdym użyciu należy odkręcić śrubę (10) aby spuścić skondensowaną wodę.

Przedtem należy spuścić ciśnienie ze zbiornika sprężonego powietrza (patrz punkt 11.7.1). W celu otworzenia śruby spustowej należy przekręcić ją w kierunku przeciwnym do ruchu wskazówek zegara (patrz od dołu kompresora na śrubę), aby cała skondensowana woda mogła spłynąć ze zbiornika. Następnie zamknąć z powrotem śrubę spustową przekręcając ją w kierunku ruchu wskazówek zegara. Przed każdym użyciem sprawdzić, czy zbiornik nie jest uszkodzony i nie ma śladów rdzy.

Eksploatacja uszkodzonego lub zardzewiałego zbiornika ciśnieniowego jest surowo wzbroniona! Jeżeli stwierdzono uszkodzenia zbiornika, prosimy się zwrócić do warsztatu serwisowego producenta.

### ⚠ Uwaga!

Skondensowana woda nagromadzona w zbiorniku ciśnieniowym jest zanieczyszczona olejem. Odpowiednio utylizować skropliny oddając je do odpowiedniego punktu zbiórki odpadów.

## 11.3 Zawór bezpieczeństwa (rys. 3)

Zawór bezpieczeństwa (19) ustawiony jest na najwyższe dopuszczalne ciśnienie zbiornika ciśnieniowego. Niedopuszczalne jest regulowanie zaworu bezpieczeństwa lub usunięcie jego plomby.

## 11.4 Regularnie sprawdzać poziom oleju (rys. 11)

Postawić kompresor na równej, poziomej powierzchni.

Poziom oleju we wzierniku (18) musi się znajdować między MAX i MIN.

Wymiana oleju: Zalecany olej: SAE 15W 40 lub porównywalnej jakości. Pierwszy olej musi zostać wymieniony po 100 godzinach pracy. Następnie co 500 godzin pracy olej należy spuszczać i wymieniać na nowy.

## 11.5 Wymiana oleju (rys. 1, 10, 11)

Wyłączyć silnik i wyjąć wtyczkę z gniazdka. Wyjąć korek uszczelniający oleju (16). Po spuszczeniu resztek sprężonego powietrza można odkręcić korek spustowy oleju (12) na pompie kompresora (13).

Aby olej nie wypływał w sposób niekontrolowany, trzymać pod spodem blaszaną rynienkę i zebrać olej do zbiornika. Aby olej wylał się całkowicie, zalecamy lekko pochylić kompresor. Po spuszczeniu oleju wkręcić z powrotem korek spustowy oleju (12).

## Zużyty olej należy oddać do przeznaczonego do tego celu punktu zbiórki odpadów.

Aby wlać odpowiednią ilość oleju kompresor powinien stać na poziomej powierzchni. Wlać nowy olej przez otwór wlewu oleju (20) aż zostanie osiągnięty maksymalny poziom oleju. Jest on oznaczony czerwonym punktem na wzierniku (18) (rys. 11). Nie przekraczać maksymalnego poziomu! Nadmiar oleju może być przyczyną uszkodzeń urządzenia. W otwór wlewu oleju (20) włożyć zatączony korek zbiornika oleju (16).

## 11.6 Czyszczenie filtra zasysanego powietrza (rys. 3, 12, 13)

Filtr zasysanego powietrza zapobiega zasysaniu kurzu i brudu. Konieczne jest czyszczenie filtra przynajmniej co 300 godzin pracy. Zapchany filtr znacznie obniża wydajność kompresora. Aby wyjąć filtr poluzować śrubę motylkową (E). Następnie zdjąć pokrywę filtra (C). Wyjąć filtr powietrza (F) i obudowę filtra (D). Ostrożnie wytrząść filtr powietrza, pokrywę i obudowę filtra. Następnie przedmuchać te elementy sprężonym powietrzem (o ciśnieniu ok. 3 bar) i zamontować w odwrotnej kolejności.

## 11.7 Przechowywanie

### ⚠ Uwaga!

**Wyciągnąć wtyczkę z gniazdka, spuścić sprężone powietrze z urządzenia i podłączonych narzędzi pneumatycznych. Kompresor powinien być przechowywany w taki sposób, aby nie mógł zostać uruchomiony przez osoby nieupoważnione.**

### ⚠ Uwaga!

**Kompresor przechowywać w suchym i niedostępnym dla nieupoważnionych osób miejscu. Nie przechylać urządzenia, urządzenie przechowywać w pozycji stojącej! Niebezpieczeństwo wylania się oleju!**

### 11.7.1 Spuszczanie nadmiaru ciśnienia

W celu spuszczenia nadmiaru ciśnienia wyłączyć kompresor i zużyć nagromadzone w zbiorniku ciśnieniowym sprężone powietrze, np. przy użyciu narzędzia pneumatycznego na biegu jałowym lub pistoletu na sprężone powietrze.

## 12. Transport

Za pomocą uchwytu (1) do transportu sprzężarki.

Podczas podnoszenia sprzężarki obserwować wagę (patrz dane techniczne).

Podczas transportu sprzężarki w pojeździe silnikowym, zapewnią dobrą zabezpieczenie ładunku.

### 13. Utylizacja i recykling

Podczas transportu, aby zapobiec uszkodzeniom, urządzenie znajduje się w opakowaniu. Opakowanie to jest surowcem, który można użytkować ponownie lub można przeznaczyć do powtórnego przerobu. Urządzenie oraz jego osprzęt składają się z różnych rodzajów materiałów, jak np. metal i tworzywa sztuczne. Uszkodzone części dostarczyć do punktu utylizacji. Proszę poprosić o informację w sklepie specjalistycznym bądź w placówce samorządu lokalnego.



**Opakowanie składa się z materiałów nieszkodliwych dla środowiska, które można usuwać w miejscowych firmach recyklingowych.**

**O możliwościach utylizacji wysłużonego sprzętu należy dowiadywać się we właściwych zarządach gminnych i miejskich.**

### 14. Pomoc dotycząca usterek

Usterka	Możliwa przyczyna	Pomoc
Kompresor nie pracuje.	Brak napięcia sieciowego Za niskie napięcie sieciowe. Za niska temperatura zewnętrzna. Przeegrzany silnik	Sprawdzić kabel, wtyczkę zasilania, bezpiecznik oraz gniazdko. Unikać zbyt długich przedłużaczy. Stosować wyłącznie przedłużacze o odpowiednim przekroju. Nie stosować urządzenia w temperaturze poniżej +5° C. Odczekać aż silnik ostygnie i, o ile to możliwe, usunąć przyczynę przegrzania.
Kompresor pracuje, ale nie wytwarza ciśnienia.	Nieszczelny zawór zwrotny (19) Uszkodzone uszczelki. Nieszczelna śruba spustowa skondensowanej wody (10).	Skontaktuj się z lokalnym centrum serwisowym. Naprawy powinny być wykonywane wyłącznie przez przeszkolony personel. Sprawdzić uszczelki. Zlecić specjalistycznemu zakładowi wymianę uszkodzonych uszczelki. Ręcznie dokręcić śrubę. Sprawdzić uszczelkę na śrubie, w razie potrzeby wymienić.
Kompresor pracuje, manometry wskazują ciśnienie, ale narzędzia pneumatyczne nie działają.	Nieszczelne łącze węża. Nieszczelna szybkozłączka. Ustawiono za niskie ciśnienie na zaworze regulacyjnym (5).	Sprawdzić wąż i narzędzia, w razie potrzeby wymienić. Skontaktuj się z lokalnym centrum serwisowym. Naprawy powinny być wykonywane wyłącznie przez przeszkolony personel. Mocniej odkręcić zawór regulacyjny.

### Zużytego sprzętu nie wolno wyrzucać wraz z odpadami domowymi!



Symbol ten oznacza, że zgodnie z dyrektywą w sprawie zużytego sprzętu elektrycznego i elektronicznego (2012/19/UE) oraz przepisami krajowymi niniejszego produktu nie wolno utylizować wraz z odpadami domowymi. Produkt ten należy przekazać do przeznaczonego do tego celu punktu zbiórki. Można to zrobić np. poprzez zwrot przy zakupie podobnego produktu lub przekazanie do autoryzowanego punktu zbiórki zajmującego się recyklingiem zużytego sprzętu elektrycznego i elektronicznego. Nieprawidłowe obchodzenie się z użytym sprzętem może mieć negatywny wpływ na środowisko i zdrowie ludzkie ze względu na potencjalnie niebezpieczne materiały, które często znajdują się w użytym sprzęcie elektrycznym i elektronicznym. Poprzez prawidłową utylizację tego produktu przyczyniają się Państwo także do efektywnego wykorzystania zasobów naturalnych. Informacje dotyczące punktów zbiórki zużytego sprzętu można otrzymać w urzędzie miasta, od podmiotu publiczno-prawnego zajmującego się utylizacją, autoryzowanej jednostki odpowiedzialnej za utylizację zużytego sprzętu elektrycznego i elektronicznego lub w firmie obsługującej wywóz śmieci w Państwa miejscu zamieszkania.

## 15. Gwarancja

Droży Klienci,

Wszystkie nasze produkty przechodzą przez rygorystyczną kontrolę jakości, aby zapewnić, że dotrą do Państwa w idealnym stanie. W mało prawdopodobnej sytuacji wystąpienia usterki w Państwa urządzeniu, proszę skontaktować się z naszym działem serwisu pod adresem podanym w niniejszej karcie gwarancyjnej. Oczywiście, jeśli wolelibyście Państwo do nas zadzwonić, jesteśmy również gotowi zaoferować pomoc pod numerem telefonu serwisu wydrukowanym poniżej. Proszę zwrócić uwagę na następujące warunki gwarancyjne, jakich należy przestrzegać w celu zgłaszania roszczeń gwarancyjnych:

- Te warunki gwarancji dotyczą dodatkowych uprawnień gwarancyjnych i w żadnym stopniu nie ograniczają Państwa praw ustawowych. Niniejsza gwarancja jest oferowana bezpłatnie.
- Nasza gwarancja obejmuje jedynie problemy wynikające z wad materiałowych lub wad wykonania i ogranicza się do usunięcia tych wad lub wymiany urządzenia. Proszę zwrócić uwagę, że nasze urządzenia nie są przeznaczone do użytkowania w zastosowaniach komercyjnych, handlowych lub przemysłowych. W związku z powyższym, gwarancja traci ważność, jeśli urządzenie zostanie wykorzystane w zastosowaniach komercyjnych, handlowych lub przemysłowych lub w innych równoważnych zastosowaniach. Gwarancja nie obejmuje również następujących kwestii: odszkodowanie za uszkodzenia w transporcie, uszkodzenia spowodowane nieprzestrzeganiem instrukcji instalacji/montażu lub uszkodzenia spowodowane niefachową instalacją, nieprzestrzeganiem instrukcji obsługi (np. podłączenie do błędnego napięcia lub natężenia sieciowego), błędnym lub nieodpowiednim użytkowaniem (np. przeciążenie urządzenia lub użycie niezatwierdzonych narzędzi lub akcesoriów), nieprzestrzeganiem przepisów konserwacji lub bezpieczeństwa, przedostaniem się ciał obcych do urządzenia (np. piasek, kamienie lub pył), rezultaty użycia siły lub zewnętrznych czynników (np. uszkodzenie spowodowane upuszczeniem urządzenia) i normalne zużycie wynikające z poprawnego użytkowania urządzenia.

Każda próba ingerencji w urządzenie lub jego modyfikacji skutkuje unieważnieniem gwarancji.

- Gwarancja obowiązuje przez 3 lata od dnia zakupu urządzenia. Roszczenia gwarancyjne należy składać przed upływem okresu gwarancji w okresie dwóch tygodni od zauważenia wady. Roszczenia gwarancyjne składane po upływie okresu gwarancji nie będą przyjmowane. Wraz z wymianą urządzenia lub jego części składowych rozpoczyna się ponownie okres gwarancyjny zgodnie z art. 581§1 Kodeksu Cywilnego. Dotyczy to również korzystania z serwisu na miejscu.
- W celu zgłoszenia roszczenia gwarancyjnego należy skorzystać z podanego poniżej adresu serwisu. Jeżeli reklamacja zostanie złożona w okresie objętym gwarancją, udostępniemy Państwu formularz zwrotu, który umożliwi bezpłatne odesłanie uszkodzonego urządzenia. Bardzo pomoże nam jak najbardziej szczegółowe opisanie przez Państwa charakteru problemu. Jeśli wada jest objęta gwarancją, urządzenie zostanie albo niezwłocznie naprawione i przekazane Państwu albo prześlemy Państwu nowe urządzenie.

Oczywiście z przyjemnością oferujemy także usługę odpłatnej naprawy wad, które nie są objęte zakresem niniejszej gwarancji, a także usługi pogwarancyjnej naprawy urządzeń. Aby skorzystać z takich usług, proszę przesłać urządzenie na adres naszego serwisu.

### Infolinia serwisu (PL):

+800 4003 4003  
(0,00 €/Min.)

### Adres e-mail (PL):

service.PL@schepbach.com

### Adres serwisu (PL):

Arconet Sp. Z o.o  
ul.Grobelnego 4  
PL - 05-300 Minsk Mazowiecki



Na stronie [www.lidl-service.com](http://www.lidl-service.com) można pobrać ten oraz wiele innych podręczników, filmów produktowych oraz programów instalacyjnych.

Za pomocą kodu QR przechodzi się bezpośrednio do strony serwisu Lidl ([www.lidl-service.com](http://www.lidl-service.com)), a po wpisaniu numeru artykułu (IAN) 327366\_2001 można pobrać instrukcję obsługi.

1.	Vysvětlení symbolů na přístroji .....	52
2.	Úvod .....	53
3.	Popis přístroje (obr. 1-14) .....	53
4.	Rozsah dodávky.....	53
5.	Použití podle účelu určení.....	53
6.	Bezpečnostní pokyny.....	54
7.	Technická data .....	55
8.	Před uvedením do provozu .....	55
9.	Montáž a obsluha.....	56
10.	Elektrická přípojka.....	56
11.	Čištění, údržba a uložení.....	57
12.	Doprava.....	58
13.	Likvidace a recyklace.....	58
14.	Odstraňování závad.....	59
15.	Záruční list .....	60
16.	Prohlášení o shodě.....	72

## 1. Vysvětlení symbolů na přístroji



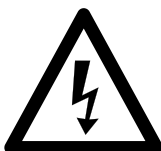
**(CZ)** Před uvedením do provozu si přečtěte a dodržujte návod k obsluze a bezpečnostní pokyny.



**(CZ)** Noste ochranu sluchu. Působení hluku může způsobit ztrátu sluchu.



**(CZ)** Varování před horkými díly! (G obr. 12)



**(CZ)** Varování před elektrickým napětím!



**(CZ)** Varování! Jednotka je řízena dálkově a může se spustit bez varování.



**(CZ)** Pozor! Před prvním uvedením do provozu zkontrolovat stav oleje a vyměnit uzavírací zátku oleje!



**(CZ)** Dodržujte bezpečnostní pokyny a řiďte se upozorněními!



## 2. Úvod

### Výrobce:

scheppach  
Fabrikation von Holzbearbeitungsmaschinen GmbH  
Günzburger Straße 69  
D-89335 Ichenhausen

### Vážení zákazníci,

přejeme Vám hodně radosti a úspěchů při práci s Vaším novým přístrojem.

### POZNÁMKA:

V souladu s platnými zákony, které se týkají odpovědnosti za výrobek, výrobce zařízení nepřebírá odpovědnost za poškození výrobku nebo za škody způsobené výrobkem, ke kterým z následujících důvodů:

- Nesprávná manipulace.
- Nedodržení pokynů pro obsluhu.
- Opravy prováděné třetí stranou, opravy neprováděné v autorizovaném servisu.
- Montáž neoriginálních dílů nebo použití neoriginálních dílů při výměně.
- Jiné než specifikované použití.
- Porucha elektrického systému, která byla způsobena nedodržáním elektrických předpisů a předpisů VDE 0100, DIN 57113, VDE0113.

### Doporučujeme:

Před montáží a obsluhou tohoto zařízení si přečtěte kompletní text v návodu k obsluze.

Pokyny pro obsluhu jsou určeny k tomu, aby se uživatel seznámil s tímto zařízením a aby při jeho použití využil všech jeho možností v souladu s uvedenými doporučeními.

Tento návod k obsluze obsahuje důležité informace o tom, jak provádět bezpečnou, profesionální a hospodárnou obsluhu stroje, jak se zabránit rizikům, jak ušetřit náklady na opravy, jak zkrátit doby prostojů a jak zvýšit spolehlivost a prodloužit provozní životnost stroje.

Mimo bezpečnostních předpisů uvedených v návodu k obsluze musíte dodržovat také platné předpisy, které se týkají provozu stroje ve vaší zemi.

Uchovávejte návod k obsluze stále v blízkosti stroje a uložte jej do plastového obalu, aby byl chráněn před nečistotami a vlhkostí. Přečtěte si návod k obsluze před každým použitím stroje a pečlivě dodržujte v něm uvedené informace. Stroj mohou obsluhovat pouze osoby, které byly řádně proškoleny v jeho obsluze a které byly řádně informovány o rizicích spojených s jeho obsluhou. Při obsluze stroje musí být splněn stanovený minimální věk.

Vedle bezpečnostních pokynů a upozornění obsažených v tomto návodu k obsluze a zvláštních předpisů vaší země je nutné dodržovat všeobecně uznávané technické předpisy pro provoz.

Nepřebíráme žádnou záruku za nehody nebo škody způsobené nedodržáním tohoto návodu a bezpečnostních pokynů.

## 3. Popis přístroje (obr. 1-14)

1. Převravní rukojeť
2. Tlakový spínač
3. Rychlospojka (regulovaný stlačený vzduch)
4. Manometr (nastavený tlak může být odečten)
5. Regulátor tlaku
6. Manometr (tlak tlakové nádoby může být odečten)
7. Rychlospojka (neregulovaný stlačený vzduch)
8. Tlaková nádoba
9. Podstavec
10. Vypouštěcí šroub kondenzátu
11. Kolo
12. Šroub vypouštěcího otvoru oleje
13. Čerpadlo kompresoru
14. Hadice stlačeného vzduchu
15. Vzduchový filtr
16. Uzavírací zátka oleje
17. Za-/vypínač
18. Okénko olejovzdušného
19. Pojistný ventil
20. Otvor na plnění oleje
21. Příruba šroub
22. Podložka
23. Šroub
24. Vypínačem na přetížení
25. Šroub (předmontovaný)

## 4. Rozsah dodávky

- 1x Vzduchový filtr
- 2x Vypouštěcí šroub na kondenzovanou vodu
- 2x Kolečko
- 1x Převravní rukojeť
- 1x Montážní materiál
- 1x Uzavírací zátka oleje
- 1x Nádobka s olejem
- 1x Hadice stlačeného vzduchu
- 1x Návod k obsluze

## 5. Použití podle účelu určení

Kompresor slouží k výrobě stlačeného vzduchu pro nástroje provozované se stlačeným vzduchem, které mohou být provozovány s množstvím vzduchu až cca 260 l/min. (např. hustilka pneumatik, vyfukovací pistole a lakovací pistole). Na základě omezeného dopravovaného množství vzduchu není možné provozovat nástroje, které vykazují velmi vysokou spotřebu vzduchu (např. vibrační brusky, tyčové brusky a rázové utahováky).

Stroj smí být používán pouze podle svého účelu určení. Každé další, toto překračující použití, neodpovídá použití podle účelu určení. Za z toho vyplývající škody nebo zranění všeho druhu ručí uživatel/obsluhující osoba a ne výrobce.

Dbejte prosím na to, že naše přístroje nebyly podle svého účelu určení konstruovány pro živnostenské, řemeslnické nebo průmyslové použití. Nepřebíráme žádné ručení, pokud je přístroj používán v živnostenských, řemeslných nebo průmyslových podnicích a při srovnatelných činnostech.

## 6. Bezpečnostní pokyny

### Upozornění!

Tento elektrický nástroj vytváří během provozu elektromagnetické pole. Toto pole může za určitých podmínek ovlivňovat aktivní nebo pasivní zdravotní implantáty. Pro snížení rizika vážných nebo smrtelných úrazů doporučujeme osobám se zdravotními implantáty, aby se před obsluhou tohoto elektrického nástroje obrátily na svého lékaře nebo na výrobce zdravotního implantátu.

### ⚠ Pozor!

Při používání elektrických nástrojů musí být za účelem ochrany před zásahem elektrickým proudem a nebezpečí zranění a požáru dodržována následující základní bezpečnostní opatření. Před použitím tohoto elektrického nástroje si přečtěte všechny tyto pokyny a bezpečnostní pokyny dobře uschovejte.

### Bezpečná práce

1. Udržujte Vaše pracoviště v pořádku
  - Nepořádek na pracovišti představuje nebezpečí úrazu.
2. Zohledněte vlivy prostředí
  - Nevystavujte elektrické nářadí dešti. Nepoužívejte elektrické nářadí ve vlhkém nebo mokřím prostředí.
  - Postarejte se o dobré osvětlení. Nebezpečí úderu elektrickým proudem!
  - Nepoužívejte elektrické nářadí v blízkosti hořlavých kapalin nebo plynů.
  - Elektrický nástroj nepoužívejte, hrozí-li nebezpečí požáru nebo výbuchu.
3. Chraňte se před úderem elektrickým proudem
  - Vyhýbejte se tělesnému kontaktu s uzemněnými částmi např. rourami, topnými tělesy, sporáky, ledničkami.
4. Nepouštějte do blízkosti dětí!
  - Nenechte jiné osoby dotýkat se nářadí nebo kabelu, nepouštějte je na své pracoviště.
5. Nářadí uschovávejte bezpečně
  - Nepoužívané nářadí musí být uloženo na suchém, uzamčeném místě a mimo dosah dětí.
6. Nářadí nepřetěžujte
  - Na těžké práce nepoužívejte moc slabé nářadí nebo přídatné nářadí.
7. Noste vhodné pracovní oblečení
  - Nenoste široké oblečení nebo šperky. Mohly by být zachyceny pohyblivými částmi.
  - Při práci ve volném prostoru jsou vhodné gumové rukavice a pevná neklouzavá obuv
  - V případě dlouhých vlasů noste vlasovou síťku.
8. Nepoužívejte kabel na účely, pro které není určen
  - Nenoste nářadí za kabel a nepoužívejte ho na vytažení zástrčky ze zásuvky. Chraňte kabel před horkem, olejem a ostrými hranami.
9. Nářadí pečlivě ošetřujte
  - Udržujte Váš kompresor čistý, abyste mohli dobře a bezpečně pracovat.
  - Dodržujte předpisy pro údržbu.
  - Pravidelně kontrolujte zástrčku a kabel a v případě poškození je nechte obnovit autorizovaným odborníkem.
  - Pravidelně kontrolujte prodlužovací kabely a poškozené nahraděte.

10. Vytáhněte vidlici z elektrické zásuvky
  - Pokud elektrický nástroj nepoužíváte, před údržbou a při výměně nástrojů, např. pilového listu, vrtáků, fréz.
11. Vyhněte se neúmyslnému spuštění
  - Ujistěte se, že je spínač při zasunutí vidlice do elektrické zásuvky vypnutý.
12. Venku používejte prodlužovací kabel
  - Venku používejte pouze k tomu schválené a odpovídajícím způsobem označené prodlužovací kabely.
  - Naviják prodlužovacích kabelů používejte pouze s odvinutým kabelem.
13. Buďte soustředění
  - Dávejte pozor na to, co se děje. Pracujte s rozumem. Elektrický nástroj nepoužívejte, jestliže se nesoustředíte.
14. Zkontrolujte nářadí, zda není poškozeno
  - Před dalším použitím nářadí musí být pečlivě přezkontrolována bezvadná a řádná funkce ochranných zařízení nebo lehce poškozených částí.
  - Přezkontrolujte, zda je v pořádku bezvadná funkce pohyblivých dílů, jestli neuvázly nebo jestli nejsou díly poškozeny. Všechny části musí být správně namontovány, aby byla zajištěna bezpečnost přístroje.
  - Poškozená bezpečnostní zařízení a díly musí být řádně opraveny nebo vyměněny v dílně zákaznického servisu, pokud není v návodu k použití uvedeno jinak.
  - Poškozené vypínače musí být nahrazeny v dílně zákaznického servisu.
  - Nepoužívejte žádné vadné nebo poškozené přívodní kabely.
  - Nepoužívejte stroje, u kterých se nedá za- a vypnout vypínač.
15. Svůj elektrický nástroj nechte opravovat odbornými elektrikáři.
  - Toto elektrické nářadí odpovídá příslušným bezpečnostním ustanovením. Opravy smí provádět pouze odborný elektrikář; v jiném případě nelze vyloučit úrazy provozovatele.
16. Pozor!
  - Z důvodů vlastní bezpečnosti používejte pouze příslušenství nebo přídatné přístroje, které jsou uvedeny v návodu k obsluze nebo byly výrobcem doporučeny nebo uvedeny. Používání jiných přídatných přístrojů nebo příslušenství, které nejsou doporučeny v návodu k obsluze nebo katalogu, může pro Vás osobně znamenat nebezpečí zranění.
17. Hluk
  - Při používání kompresoru nosit ochranu sluchu.
18. Výměna napájecího vedení
  - Pokud je poškozeno napájecí vedení, musí být nahrazeno výrobcem nebo odborným elektrikářem, aby se zabránilo ohrožením. Nebezpečí úderů elektrickým proudem!
19. Huštění pneumatik
  - Kontrolujte tlak v pneumatikách bezprostředně po naplnění vhodným manometrem, např. Na čerpací stanici.
20. Pojízděné kompresory ve staveništním provozu
  - Dbejte na to, aby byly všechny hadice a armatury vhodné pro nejvyšší přípustný pracovní tlak kompresoru.

21. Místo instalace
  - Postavte kompresor pouze na rovnou plochu.
22. Přívodní hadice by měly být v případě tlaku nad 7 barů vybaveny bezpečnostním kabelem (např. drátěným lanem).

### Doplňující bezpečnostní pokyny

#### Bezpečnostní pokyny pro práci se stlačeným vzduchem a vyfukovacími pistolemi

- Čerpadlo kompresoru a vedení dosahují při provozu vysokých teplot. Kontakt s nimi vede k popálení.
- Vzduch nasávaný kompresorem je třeba udržovat bez příměsí, které by mohly vést v čerpadle kompresoru k požáru nebo výbuchu.
- Při uvolňování hadicové spojky držte spojovací díl hadice pevně rukou. Tím zabráníte zraněním způsobeným vymrštěním hadice.
- Při pracích s vyfukovací pistolí nosit ochranné brýle. Cizí tělesa a odfouklými částmi mohou být lehce způsobena zranění.
- Vyfukovací hadicí nefoukat na žádné osoby nebo nečistit oblečení na těle. Nebezpečí zranění!

#### Bezpečnostní pokyny při stříkání barvy

- Nezpracovávat žádné laky nebo rozpouštědla s bodem vzplanutí nižším než 55 ° C. Nebezpečí výbuchu!
- Laky a rozpouštědla nezahřívat. Nebezpečí výbuchu!
- Pokud jsou zpracovávány zdraví škodlivé kapaliny, jsou k ochraně potřeba filtrační přístroje (obličejové masky). Dodržujte také údaje k ochranným opatřením výrobců těchto látek.
- Je třeba dodržovat údaje a značení nařízení o nebezpečných látkách uvedené na obalech zpracovávaných materiálů. V případě potřeby je třeba učinit dodatečná ochranná opatření, především nosit vhodný oděv a ochranné masky.
- Během stříkání a také v pracovní místnosti se nesmí kouřit. Nebezpečí výbuchu! Také výpary barev jsou lehce zápalné.
- Topeniště, otevřené světlo nebo jiskřící stroje se nesmí vyskytovat resp. být provozovány.
- Jídlo a nápoje neskladovat nebo nekonzumovat v pracovní místnosti. Výpary barev jsou zdraví škodlivé.
- Pracovní místnost musí být větší než 30 m<sup>3</sup> a musí být zaručena dostatečná výměna vzduchu při stříkání a zasychání.
- Nestříkat proti větru. Při stříkání zápalných resp. nebezpečných tekutých materiálů zásadně dodržovat nařízení místních policejních úřadů.
- Nezpracovávejte ve spojení s tlakovou hadicí z PVC žádná média jako je lakový benzín, butanol a dichlormetan. Tato média mohou zničit tlakovou hadici.

#### Používání tlakových nádrží

- Provozovatel tlakové nádrže ji musí udržovat v řádném stavu, řádně ji používat, kontrolovat, provádět okamžitě nutné údržbové práce a opravy a podle okolností učinit potřebná bezpečnostní opatření.
- Dozorčí úřad může v jednotlivých případech nařídit potřebná kontrolní opatření.
- Tlaková nádrž nesmí být používána, pokud vykazuje nedostatky, které by mohly ohrozit zaměstnance nebo třetí osoby.

- Před každým použitím zkontrolujte tlakovou nádrž, zda není zrezivělá nebo poškozená. Kompresor nesmí být provozován s poškozenou nebo zrezivělou tlakovou nádrží. Pokud zjistíte poškození, obraťte se prosím na zákaznický servis.

### Bezpečnostní pokyny si dobře uložte.

#### Zbytkové riziko

Dodržujte uvedené pokyny pro údržbu a bezpečnostních pokynů v návodu k obsluze.

Vždy buďte pozorní při práci a udržet třetí osoby v bezpečné vzdálenosti od svého pracoviště.

I při správném použití přístroje, určité zbytkové riziko, které nelze vyloučit. Tyto potenciální nebezpečí může být odvozen z typu a provedení zařízení:

- neúmyslné uvedení výrobku.
- Ztráta sluchu, pokud je opotřebovaný žádný vhodný ochrannu sluchu.
- Používejte ochranné brýle, aby se zabránilo oči a obličej od prachu a nečistot.
- Inhalace otočil-up prachu a nečistot.

## 7. Technická data

<b>Síťová přípojka</b>	230 V~ 50Hz
<b>Výkon motoru W</b>	1800
<b>Druh provozu</b>	S1
<b>Počet otáček kompresoru</b>	2850 min <sup>-1</sup>
<b>Objem tlakové nádrže (v litrech)</b>	cca. 50
<b>Provozní tlak</b>	cca. 10 bar
<b>Teor. sací výkon (l/min)</b>	cca. 260
<b>Hladina akustického tlaku L<sub>PA</sub></b>	74.3 dB(A)
<b>Hladina akustického výkonu L<sub>WA</sub></b>	94.3 dB(A)
<b>Nejistota K<sub>PA/WA</sub></b>	2.37 dB
<b>Druh ochrany</b>	IP20
<b>Hmotnost přístroje v kg</b>	cca. 34
<b>Olej (15W 40) l</b>	cca. 0,25
<b>Max. nadmožská výška instalace (n.m.):</b>	1000 m

Hodnoty emise hluku změřeny podle normy EN ISO 3744:1995.

#### Noste ochranu sluchu.

Působení hluku může vést ke ztrátě sluchu.

## 8. Před uvedením do provozu

- Otevřete balení a opatrně vyjměte přístroj.
- Odstraňte materiál obalu a obalové a přepravní pojistky (pokud je jimi výrobek opatřen).
- Zkontrolujte, zda je obsah dodávky úplný.

- Zkontrolujte přístroj a díly příslušenství, zda se při přepravě nepoškodily.
- Uchovejte obal dle možností až do uplynutí záruční doby.

## POZOR

**Přístroj a obalové materiály nejsou hračka! Dětem nepatří do rukou plastické sáčky, fólie ani drobné součástky! Hrozí nebezpečí jejich spolknutí a udušení!**

Před připojením se ujistěte, zda údaje na typovém štítku souhlasí s údaji sítě.

- Před prvním uvedením do provozu sejměte přepravní zátku (A) a naplňte klikovou skříň olejem, jak je popsáno v bodě 9.5.
- Zkontrolujte přístroj, zda nebyl při přepravě poškozen. Eventuální poškození ihned nahlásit přepravní firmě, která kompresor dodala.
- Instalace kompresoru musí být provedena v blízkosti spotřebiče.
- Vyvarujte se dlouhým vzduchovým a přívodním vedením (prodlužovací kabel).
- Dbát na suchý a bezprašný nasávaný vzduch.
- Kompresor neumísťovat ve vlhké nebo mokré místnosti.
- Kompresor smí být provozován pouze ve vhodných místnostech (dobře větrané, teplota okolí +5 °C až 40 °C). V místnosti nesmí být žádné prachy, kyseliny, výpary, výbušné nebo zápalné plyny.
- Kompresor je vhodný k použití v suchých místnostech. V oblastech, ve kterých se pracuje se stříkající vodou, není použití přípustné.
- Před uvedením do provozu musí být zkontrolován stav oleje v čerpadle kompresoru.

## 9. Montáž a obsluha

### ⚠ Pozor!

**Před uvedením do provozu přístroj bezpodmínečně kompletně smontovat!**

K montáži potřebujete:

1x rozvidlený klíč 13mm  
(není obsažen v rozsahu dodávky)

### 9.1 Montáž koleček (obr. 4)

- Namontujte příložená kolečka tak, jak je znázorněno.

### 9.2 Montáž nohy (obr. 5)

- Příloženou nohu namontujte tak, jak je mznázorněno.

### 9.3 Montáž Přepravní rukojeť (obr. 6)

- Příloženou Přepravní rukojeť tak, jak je znázorněno.

### 9.4 Montáž vzduchového filtru (obr. 7, 8)

- Odstraňte přepravní zátku (B) a našroubujte vzduchový filtr (15) na přístroj.

### 9.5 Výměna přepravního víčka (A) (obr. 9, 10)

- Sejměte přepravní víčko (A) plnicího otvoru oleje (20).

- Naplňte dodaný kompresorový olej do klikové skříňe a nasadte příložený uzávěr oleje (16) do plnicího otvoru oleje (20).

## 9.6 Připojení na síť

- Kompresor je vybaven síťovým vedením s vidlicí s ochranným kontaktem. Tato může být připojena na každou zásuvku s ochranným kolíkem 220-240V~ 50 Hz, která je jistiána 16 A.
- Před uvedením do provozu dbejte na to, aby síťové napětí souhlasilo s provozním napětím (podle výkonového listu přístroje).
- Dlouhá přívodní vedení, jako též prodloužení, kabelové bubny atd. způsobují pokles napětí a mohou zabránit naběhnutí motoru.
- Při nízkých teplotách pod +5 °C je naběhnutí motoru ohroženo těžkým chodem.

## 9.7 Za-/vypínač (obr. 2)

- Na zapnutí kompresoru se za-/vypínač (17) vytáhne směrem nahoru. Na vypnutí se za-/vypínač stlačí směrem dolů.

## 9.8 Nastavení tlaku: (obr. 1, 3)

- Tlak na manometru (5) se nastavuje pomocí regulátoru tlaku (4).
- Nastavený tlak může být odebrán z rychlospojky (3).
- Na manometru (6) může být odečten tlak tlakové nádoby.
- Tlak tlakové nádoby se odebírá z rychlospojky (7).

## 9.9 Nastavení tlakového spínače (obr. 1)

- Tlakový spínač (2) je nastaven ze závodu.  
Zapínací tlak cca 8 barů  
Vypínací tlak cca 10 barů

## 9.10 Montáž hadice stlačeného vzduchu (obr. 1,3)

- Na práce prováděné ve větší vzdálenosti od kompresoru může být použita hadice stlačeného vzduchu (14). Připojte k tomu nasouvací nipl (H) hadice stlačeného vzduchu na jednu z rychlospojek (3, 7). Poté připojte pneumatický nástroj na rychlospojku (I) hadice stlačeného vzduchu (14).

## 9.11 Vypínačem na přetížení (obr. 14)

Motor je vybaven vypínačem na přetížení (24).

Při přetížení kompresoru se vypínač na přetížení automaticky vypne, aby chránil kompresor před přehřátím. Pokud by vypínač na přetížení zareagoval, vypněte kompresor pomocí za-/vypínače (17) a vyčkejte, až se kompresor ochladí. Nyní stlačte vypínač na přetížení (24) a kompresor opět zapněte.

## 10. Elektrická přípojka

**Instalovaný elektromotor je zabudován v provozuschopném stavu. Přípojka musí odpovídat příslušným předpisům VDE a DIN.**

**Těmto předpisům musí odpovídat síťová přípojka zákazníka i použité prodlužovací kabely.**

### Důležité pokyny

Při přetížení se motor automaticky vypne. Po určité době na vychladnutí (čas se liší) nechte motor znovu zapnout.

## Vadný elektrický přívodní kabel.

U elektrických přívodních kabelů často dochází k poškození izolace.

Jeho příčinami mohou být:

- Poškození tlakem, je-li přívodní kabel veden oknem nebo štěrbinou ve dveřích.
- Prohnutí kvůli nevhodnému upevnění nebo vedení přívodního kabelu.
- Zlomení kvůli přejíždění přes přívodní kabel.
- Poškození izolace kvůli vytrhnutí z elektrické zásuvky ve stěně.
- Protřzení v důsledku stárnutí izolace.

Tyto vadné elektrické přívodní kabely nesmí být používány a kvůli poškození izolace jsou životu nebezpečné.

Pravidelně kontrolujte poškození elektrických přívodních kabelů. Dávejte pozor, aby nebyl přívodní kabel při kontrole připojen do elektrické sítě.

Elektrické přívodní kabely musí odpovídat příslušným předpisům VDE a DIN. Používejte pouze přívodní kabely s označením „H05VV-F“.

Uvedení typového označení na přívodním kabelu je povinné.

## Motor na střídavý proud:

- Napětí v síti musí činit 220 - 240 V~.
- Prodlužovací kabely do délky 25 m mít průměr 1,5 milimetru čtverečního.

Připojení a opravy elektrického vybavení mohou provádět pouze odborní elektrikáři.

Při zpětných dotazech uvádějte prosím tyto údaje:

- Typ proudu napájecího motor
- Údaje z typového štítku stroje
- Údaje z typového štítku motoru

## 11. Čištění, údržba a uložení

### ⚠ Pozor!

Před všemi čistícími a údržbovými pracemi vytáhněte síťovou zástrčku! Nebezpečí zranění úderem elektrického proudu!

### ⚠ Pozor!

Počkejte, až se přístroj úplně ochladí! Nebezpečí popálení!

### ⚠ Pozor!

Před všemi čistícími a údržbovými pracemi musí být přístroj bez tlaku! Nebezpečí zranění!

## Servisní informace

Je třeba dbát na to, že u tohoto přístroje podléhají následující díly opotřebení přiměřenému použití nebo přirozenému opotřebení, resp. jsou potřebné jako spotřební materiál.

Rychle opotřebitelné díly\*: Vzduchový filtr

\* není nutně obsaženo v rozsahu dodávky!

### 11.1 Čištění

- Udržujte přístroj tak prostý prachu a nečistot, jak je to jen možné. Otřete přístroj čistým hadrem nebo ho profoukněte stlačeným vzduchem při nízkém tlaku.

- Doporučujeme přímo po každém použití přístroj vyčistit.
- Pravidelně přístroj čistěte vlhkým hadrem a trochou mazlavého mýdla. Nepoužívejte čistící prostředky nebo rozpouštědla; tyto by mohly narušit plastové díly přístroje. Dbejte na to, aby se do přístroje nedostala voda.
- Hadice a stříkací nástroje musí být před čištěním z kompresoru odstraněny. Kompresor nesmí být čištěn pomocí vody, rozpouštědel, apod.

### 11.2 Údržba tlakové nádrže (obr. 1)

#### Pozor!

Pro trvalou životnost tlakové nádrže (8) je třeba po každém použití vypustit kondenzovanou vodu otevřením vypouštěcího šroubu (10).

Nejdříve vypusťte tlakovou nádobu (viz bod 11.7.1). Vypouštěcí šroub se otevře otáčením proti směru hodinových ručiček (při pohledu ze spodní strany kompresoru na šroub), aby mohla kondenzovaná voda úplně odtéct z tlakové nádrže. Vypouštěcí šroub poté opět uzavřete (otáčení ve směru hodinových ručiček). Před každým použitím zkontrolujte tlakovou nádrž, zda není zrezivělá nebo poškozená.

Kompresor nesmí být provozován s poškozenou nebo zrezivělou tlakovou nádrží. Pokud zjistíte poškození, obraťte se prosím na zákaznický servis.

#### ⚠ Pozor!

Kondenzovaná voda z tlakové nádrže obsahuje zbytky oleje. Zlikvidujte kondenzovanou vodu ekologicky v příslušné sběrně.

### 11.3 Pojistný ventil (obr. 3)

Pojistný ventil (19) je nastaven na nejvyšší přípustný tlak tlakové nádrže. Není přípustné pojistný ventil přestavovat nebo odstraňovat jeho plombu.

### 11.4 Pravidelná kontrola stavu oleje (obr. 11)

Kompresor postavit na tvrdý, rovný podklad.

Stav oleje se musí nalézat mezi značkami MAX a MIN na okénku olejoznaku (18).

Výměna oleje: doporučený olej: SAE 15W 40 nebo rovnocenný. První náplň oleje musí být vyměněna po 100 provozních hodinách; poté je třeba každých 500 provozních hodin olej vypustit a doplnit nový.

### 11.5 Výměna oleje (obr. 1,10,11)

Vypněte motor a vytáhněte zástrčku ze zásuvky. Odstraňte těsnicí zátku oleje (16). Po vypuštění zbývajícího tlaku vzduchu můžete vyšroubovat šroub vypouštěcího otvoru oleje (12) na čerpadle kompresoru (13).

Aby olej nekontrolovaně nevytékal, podržte pod ním plechový žlábek a olej zachyťte do nádoby. Pokud olej úplně nevyteče, doporučujeme kompresor trochu naklonit. Až olej vyteče, nasadte opět šroub vypouštěcího otvoru oleje (12).

**Použitý olej zlikvidujte na příslušném sběrném místě.**

Abyste naplnili správné množství oleje, dbejte na to, aby stál kompresor na rovné ploše. Naplňte nový olej do otvoru na plnění oleje (20), až stav oleje dosáhne maximálního množství naplnění. To je označeno červeným bodem na okénku olej-joznaku (18) (obr. 11). Nepřekračujte maximální množství naplnění. Přeplnění může vést ke škodám na přístroji. Uzavírací zátku oleje (16) opět nasadte do otvoru na plnění oleje (20).

### 11.6 Čištění sacího filtru (obr. 3, 12, 13)

Sací filtr zabraňuje nasávání prachu a nečistot. Je nutné čistit tento filtr minimálně každých 300 provozních hodin. Ucpaný sací filtr výrazně snižuje výkon kompresoru.

Odstraňte sací filtr tak, že vyšroubujete křídlový šroub (E).

Stáhněte potom kryt filtru (C). Nyní můžete vyjmout vzduchový filtr (F) a těleso filtru (D). Vyklepejte opatrně vzduchový filtr, kryt a těleso filtru. Tyto součásti by měly být poté vyfouknuty stlačeným vzduchem (cca 3 bary) a v opačném pořadí namontovány.

### 11.7 Uložení

#### ⚠ Pozor!

**Vytáhněte sířovou zástrčku, odzdušněte přístroj a všechny připojené pneumatické nástroje. Kompresor odstavte tak, aby nemohl být uveden do provozu nepovolenými osobami.**

#### ⚠ Pozor!

**Kompresor skladovat pouze v suchém a pro nepovolené osoby nepřístupném okolí. Nenaklánět, skladovat pouze ve svislé poloze! Olej může vytéct ven!**

#### 11.7.1 Vypuštění přetlaku

Vypuštěte přetlak v kompresoru tak, že kompresor vypnete a spotřebujete ještě přítomný stlačený vzduch v tlakové nádrži, např. spuštěním pneumatického nástroje do volnoběhu nebo pomocí vyfukovací pistole.

## 12. Doprava

Použijte rukojef (1) pro přepravu kompresoru.

Dbejte na váhu při zvedání kompresoru (viz Technické údaje).

Při přepravě kompresor v motorovém vozidle, zajistit dobré zajištění nákladu.

## 13. Likvidace a recyklace

Přístroj je uložen v balení, aby bylo zabráněno poškození při přepravě. Toto balení je surovina a tím znovu použitelné nebo může být dáno zpět do cirkulace surovin.

Příslušenství je vyrobeno z rozdílných materiálů, jako např. kov a plasty. Defektní součástky odevzdejte k likvidaci zvláštních odpadů. Zeptejte se v odborné prodejně nebo na místním zastupitelství!



**Obal se skládá z ekologicky vhodných materiálů, které můžete zlikvidovat v místních recyklačních střediscích.**

**O možnostech ke zlikvidování vysloužilých přístrojů se dozvíte ve správě Vaší obce či města.**

**Odpadní zařízení nesmějí být likvidována spolu s domácím odpadem!**



Tento symbol upozorňuje, že tento výrobek nesmí být podle směrnice o odpadních elektrických a elektronických zařízeních (2012/19/EU) a vnitrostátních zákonů likvidován spolu s domácím odpadem. Tento výrobek musí být odevzdán ve sběrném středisku určeném k tomuto účelu. To lze provést například vrácením při nákupu podobného výrobku nebo odevzdáním v autorizovaném sběrném středisku pro recyklaci odpadních elektrických a elektronických zařízení. Nesprávné zacházení s odpadními zařízeními může mít vzhledem k potenciálně nebezpečným látkám, které jsou v odpadních elektrických a elektronických zařízeních často obsažené, negativní dopad na životní prostředí a lidské zdraví. Správnou likvidací tohoto výrobku přispíváte také k efektivnímu využívání přírodních zdrojů. Informace o sběrných střediscích pro odpadní zařízení můžete získat u svého magistrátu, veřejnoprávní instituce pro nakládání s odpady, autorizovaného orgánu pro likvidaci odpadních elektrických a elektronických zařízení nebo služby svozu odpadu.

## 14. Odstraňování závad

Závada	Možná příčina	Odstranění
Kompresor neběží.	Není k dispozici síťové napětí.  Moc nízké síťové napětí.  Moc nízká vnější teplota. Přehřátý motor.	Překontrolovat kabel, síťovou zástrčku, pojistku a zásuvku.  Vyhýbat se použití moc dlouhých prodlužovacích kabelů. Používat prodlužovací kabely s dostatečným průřezem žíly.  Neprovozovat při vnější teplotě nižší než +5 °C. Motor nechat ochladit, event. odstranit příčinu přehřátí.
Kompresor běží, ovšem není k dispozici tlak.	Netěsný zpětný ventil (19).  Zničená těsnění.  Netěsný vypouštěcí šroub na kondenzovanou vodu (10).	Obraťte se na místní servisní středisko. Opravy smí provádět pouze vyškolený personál. Těsnění překontrolovat, zničená těsnění nechat vyměnit v odborném servisu. Šroub dotáhnout ručně. Překontrolovat těsnění šroubu, event. vyměnit.
Kompresor běží, na manometru je ukazován tlak, ovšem nástroje neběží.	Netěsné hadicové spojení.  Netěsná rychlospojka.  Na regulátoru tlaku (5) je nastaven moc nízký tlak.	Překontrolovat hadici stlačeného vzduchu a nástroje, event. vyměnit. Obraťte se na místní servisní středisko. Opravy smí provádět pouze vyškolený personál. Regulátor tlaku více otevřít.

## 15. Záruční list

### Vážena zakaznice, vážený zakazniku,

naše výrobky podléhají přísné kontrole kvality. Pokud i přesto tento přístroj bezvadně nefunguje, velice toho litujeme a prosíme Vás, abyste se obrátili na náš zákaznický servis, jehož adresa je uvedena na tomto záručním listu. Rádi Vám budeme k dispozici také telefonicky na níže uvedeném servisním čísle. Pro uplatňování nároků na záruku platí následující:

- Tyto záruční podmínky upravují dodatečný záruční servis. Vašich zákonných nároků na záruku se tato záruka netýká. Náš záruční servis je pro Vás bezplatný.
- Záruční servis se vztahuje výhradně na nedostatky, které lze odvodit z vad materiálu nebo výrobních vad a je také omezen pouze na odstranění těchto nedostatků, resp. výměnu přístroje. Dbejte prosím na to, že naše přístroje nebyly podle svého účelu určeny konstruovány pro živnostenské, řemeslnické nebo průmyslové použití. Záruční smlouva tak není realizována, pokud byl přístroj používán v živnostenských, řemeslných nebo průmyslových podnicích a při srovnatelných činnostech. Z naší záruky je dále vyloučeno poskytnutí náhrady za dopravní škody, škody způsobené nedodržováním montážního návodu nebo z důvodů neodborné instalace, nedodržování návodu k použití (jako např. připojení na chybné síťové napětí nebo druh proudu), nedovoleného nebo neodborného používání (jako např. přetížení přístroje nebo použití neschválených vložných nástrojů nebo příslušenství), nedodržování pokynů pro údržbu a bezpečnostních pokynů, vniknutí cizích těles do přístroje (jako např. písek, kameny nebo prach), použití násilí nebo poškození v důsledku cizích vlivů (jako např. škody způsobené pádem), jakož také běžného opotřebení způsobeného používáním.

Nárok na záruku zaniká, pokud bylo do přístroje již zasahováno

- Záruční doba činí 3 roky a začíná datem koupě přístroje. Nároky na záruku před vypršením záruční doby je třeba uplatňovat během dvou týdnů od zjištění defektu. Uplatňování nároků na záruku po vypršení záruční doby je vyloučeno. Oprava nebo výměna přístroje nevede k prodloužení záruční doby, ani k zahájení nové záruční doby za provedený výkon pro přístroj nebo pro případné zamontované náhradní díly. Toto platí také v případě servisu v místě Vašeho bydliště.
- Pro uplatnění nároku ze záruky se prosím obraťte na adresu servisu uvedenou dole. Pokud se reklamace uplatňuje v záruční době, dáme Vám k dispozici formulář pro vrácení, pomocí kterého nám můžete vadný přístroj zdarma zaslat zpět. Popište nám prosím pokud možno přesně důvod reklamace. Je-li defekt přístroje v našem záručním servisu obsažen, obdržíte obratem opravený nebo nový přístroj.

Samozřejmě rádi za úhradu nákladů odstraníme defekty na přístroji, které nespádají nebo již nespádají do rozsahu záruky. K tomu nám přístroj prosím zašlete na naši servisní adresu.

### Servisní horká linka (CZ):

+800 4003 4003

(0,00 €/Min.)

### Adresa elektronické pošty (CZ):

service.CZ@scheppach.com

### Adresa servisního střediska (CZ):

GARLAND distributor s.r.o.

Hradecká 1136

CZ - 50601 Jicín



Na stránkách [www.lidl-service.com](http://www.lidl-service.com) si můžete stáhnout tyto a mnoho dalších manuálů, produktových videí a instalačních softwarů.

Pomocí kódu QR můžete přímo na stránce servisních služeb Lidl ([www.lidl-service.com](http://www.lidl-service.com)) otevřít svůj návod k obsluze zadáním čísla výrobku (IAN) 327366\_2001.



1.	Vysvetlenie symbolov na prístroji .....	62
2.	Úvod .....	63
3.	Popis prístroja (obr. 1-14) .....	63
4.	Rozsah dodávky .....	63
5.	Správny spôsob použitia .....	63
6.	Bezpečnostné pokyny .....	64
7.	Technické údaje .....	66
8.	Pred uvedením do prevádzky .....	66
9.	Zloženie a obsluha .....	66
10.	Elektrická prípojka .....	67
11.	Čistenie, údržba a skladovanie .....	67
12.	Doprava .....	68
13.	Likvidácia a recyklácia .....	68
14.	Odstraňovanie porúch .....	69
15.	Záručný list .....	70
16.	Vyhlásenie o zhode .....	72

## 1. Vysvetlenie symbolov na prístroji



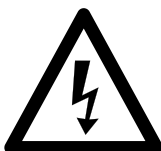
(SK) Pred uvedením do prevádzky si prečítajte návod na obsluhu a bezpečnostné upozornenia a dodržiavajte ich.



(SK) Používajte ochranu sluchu. Pôsobenie hluku môže spôsobiť poškodenie sluchu.



(SK) Výstraha pred horúcimi dielmi! (G obr. 12)



(SK) Výstraha pred elektrickým napätím!



(SK) Výstraha! Jednotka je riadená diaľkovo a môže sa rozbehnúť bez predchádzajúceho varovania.



(SK) Pozor! Pred uvedením do prevádzky skontrolovať stav oleja a vymeniť olejovú zátku!



(SK) Dbajte na výstražné a bezpečnostné pokyny!

## 2. Úvod

### Výrobca:

scheppach  
Fabrikation von Holzbearbeitungsmaschinen GmbH  
Günzburger Straße 69  
D-89335 Ichenhausen

### Vážení zákazník,

Želáme Vám veľa zábavy a úspechov pri práci s Vaším novým prístrojom.

### POZNÁMKA:

V súlade s platnými zákonmi, ktoré sa týkajú zodpovednosti za výrobok, výrobca zariadenia nepreberá zodpovednosť za poškodenia výrobku alebo za škody spôsobené výrobkom, ku ktorým došlo z nasledujúcich dôvodov:

- nesprávnej manipulácie,
- nedodržania pokynov na obsluhu,
- opravy vykonanej treťou stranou, opravy nevykonanej v autorizovanom servise,
- montáže neoriginálnych dielcov alebo použitia neoriginálnych dielcov pri výmene,
- iného než špecifikované použitia,
- poruchy elektrického systému, ktorá bola spôsobená nedodržaním elektrických predpisov a predpisov VDE 0100, DIN 57113, VDE0113.

### Odporúčame:

Pred montážou a obsluhou tohto zariadenia si prečítajte kompletný text v návode na obsluhu.

Pokyny na obsluhu sú určené na to, aby sa používateľ oboznámil s týmto zariadením a aby pri jeho použití využil všetky jeho možnosti v súlade s uvedenými odporúčeniami.

Tento návod na obsluhu obsahuje dôležité informácie o tom, ako vykonávať bezpečnú, profesionálnu a hospodárnu obsluhu stroja, ako zabrániť rizikám, ako ušetriť náklady na opravy, ako skrátiť časy prestojov a ako zvýšiť spoľahlivosť a predĺžiť prevádzkovú životnosť stroja.

Okrem bezpečnostných predpisov uvedených v návode na obsluhu musíte dodržiavať tiež platné predpisy, týkajúce sa prevádzky stroja vo vašej krajine.

Uchovávajte návod na obsluhu stále v blízkosti stroja a uložte ho do plastového obalu, aby bol chránený pred nečistotami a vlhkosťou. Prečítajte si návod na obsluhu pred každým použitím stroja a dôkladne dodržiavajte v ňom uvedené informácie. Stroj môžu obsluhovať iba osoby, ktoré boli riadne preškolené v jeho obsluhu a ktoré boli riadne informované o rizikách spojených s jeho obsluhou. Pri obsluhu stroja musí byť splnený stanovený minimálny vek.

Okrem bezpečnostných pokynov v tomto návode na obsluhu a osobitných predpisov vo Vašej krajine, musíte dodržiavať všeobecne uznané technické pravidlá určené na fungovanie prístrojov.

Nepreberáme ručenie za žiadne nehody alebo škody, ktoré vznikli nedodržaním tohto návodu a bezpečnostných upozornení.

## 3. Popis prístroja (obr. 1-14)

1. Transportní ročaj
2. Tlakový spínač
3. Hitra sklopka (uravnavan stisnjen zrak)
4. Manometer (odčítate lahko nastavljen tlak)
5. Tlačni regulator
6. Manometer (za odčitanje tlaka kotla)
7. Hitra sklopka (neuravnavan stisnjen zrak)
8. Tlačni zbiralnik
9. Podstavek
10. Izpustni vijak za kondenzno vodo
11. Kolo
12. Izpustni vijak za olje
13. Hustiaca pumpa
14. Pneumatická hadica
15. Vzduchový filter
16. Zamašek za olje
17. Stikalo za vklop/izklop
18. Olej záslepku
19. Varnostni ventil
20. Polnilna odprtina za olje
21. Príruba skrutka
22. Podložka
23. Skrutka
24. Ochranným vypínačom
25. Skrutka (predmontovaná)

## 4. Rozsah dodávky

- 1x Vzduchový fi lter
- 2x Vypúšťacia skrutka na kondenzovanú vodu
- 2x Koleso
- 1x Transportní ročaj
- 1x Montážny materiál
- 1x Olejová zátka
- 1x Fľaša na olej
- 1x Pneumatická hadica
- 1x Návod na obsluhu

## 5. Správny spôsob použitia

Kompresor slúži na výrobu stlačeného vzduchu pre pneumaticky poháňané nástroje, ktoré sa môžu prevádzkovať s množstvom vzduchu do cca 260 l/min (napr. plnenie pneumatík, vyfukovacia pištoľ a lakovacia pištoľ). Na základe obmedzeného množstva prepravovaného vzduchu nie je možné používať nástroje, ktoré majú veľmi vysokú spotrebu vzduchu (napr. vibračné brúsky, tyčové brúsky a rázové skrutkovače).

Prístroj smie byť použitý len na ten účel, na ktorý bol určený. Každé iné odlišné použitie sa považuje za nespĺňajúce účel použitia. Za škody alebo zranenia akéhokoľvek druhu spôsobené nesprávnym používaním ručí používateľ/obsluhujúca osoba, nie však výrobca.

Prosím berte ohľad na skutočnosť, že naše prístroje neboli svojím určením konštruované na profesionálne, remeselnícke ani priemyselné použitie. Nepreberáme žiadne záručné ručenie, ak sa prístroj bude používať v profesionálnych, remeselníckych alebo priemyselných prevádzkach ako aj na činnosti rovnocenné s takýmto použitím.

## 6. Bezpečnostné pokyny

### Varovanie!

Tento elektrický prístroj vytvára počas prevádzky elektromagnetické pole. Toto pole môže za určitých okolností ovplyvniť aktívne alebo pasívne implantáty. Na zníženie nebezpečenstva závažných alebo smrteľných poranení odporúčame osobám s implantátmi prekonzultovať situáciu so svojím lekárom a výrobcom implantátu ešte predtým, ako začnú obsluhovať elektrický prístroj.

### ⚠ Pozor!

Pri používaní elektrických prístrojov je nutné na ochranu pred zásahom elektrickým prúdom, pred nebezpečenstvom poranenia a nebezpečenstvom požiaru dodržiavať nasledujúce základné bezpečnostné upozornenia. Predtým ako použijete tento elektrický prístroj, prečítajte si všetky bezpečnostné upozornenia a dobre ich uschovajte.

### Bezpečná práca

1. Udržujte Vaše pracovisko vždy v čistom stave
  - Neporiadok na pracovisku môže spôsobiť nebezpečenstvo úrazu.
2. Dbajte na vplyvy okolia
  - Nevystavujte elektrické prístroje dažďu.
  - Nepoužívajte elektrické nástroje vo vlhkom alebo mokrom prostredí. Nebezpečenstvo elektrického úderu!
  - Postarajte sa o dobré osvetlenie. Nepoužívajte elektrické prístroje v blízkosti horľavých tekutín alebo plynov.
  - Elektrické prístroje nepoužívajte na miestach, kde hrozí nebezpečenstvo vzniku požiaru alebo výbuchu.
3. Chráňte sa pred elektrickým úrazom
  - Zabráňte telesnému dotyku s uzemnenými predmetmi, ako napríklad potrubnými rúrami, radiátormi, pecami, chladničkami.
4. Zabráňte prístup deťom!
  - Nedovoľte iným osobám dotýkať sa prístroja alebo káblu počas práce, zabráňte im vstupu do Vašej pracovnej oblasti.
5. Ukladajte Vaše prístroje na bezpečnom mieste
  - Nepoužívané nástroje musia byť uskladnené v suchej, uzatvorenej miestnosti a mimo dosahu detí.
6. Neprefažujte Vaše prístroje
  - Práca je dôkladnejšia a bezpečnejšia v rozmedzí uvedeného výkonu prístroja.
7. Pri práci používajte vhodný pracovný odev
  - Nenoste pri práci s prístrojom voľné oblečenie ani šperky. Môžu byť totiž zachytené pohyblivými súčiastkami.
  - Pri prácach vonku sa odporúčajú gumené rukavice a protišmyková pevná obuv.
  - Ak máte dlhé vlasy, používajte sieťku na vlasy.

8. Nepoužívajte kábel na iné účely
  - Nenoste prístroj zavesený za elektrický kábel a nepoužívajte ho na vyťahovanie zástrčky von zo zásuvky. Chráňte elektrický kábel pred teplom, olejom a ostrými hranami.
9. Dôkladne ošetrujte Vaše prístroje
  - Udržujte váš kompresor vždy čistý, aby ste mohli pracovať dôkladne a bezpečne.
  - Dodržiavajte predpisy pre údržbu.
  - Pravidelne kontrolujte zástrčku a kábel, a pri eventuality poškodení ich nechajte vymeniť autorizovaným odborníkom.
  - Pravidelne kontrolujte predĺžovací kábel a nahraďte káble, ktoré sú poškodené.
10. Zástrčku vyťahujte zo zásuvky.
  - Pri nepoužívaní elektrického prístroja, pred údržbou a pri výmene nástrojov, napr. pílového kotúča, vrtáka, frézy.
11. Zabráňte neúmyselnému nábehu.
  - Uistite sa, že je spínač pri zasunutí zástrčky do zásuvky vypnutý.
12. Pre vonkajšiu oblasť používajte predĺžovací kábel.
  - Na voľnom priestranstve používajte iba povolené a príslušne označené predĺžovacie káble.
  - Používajte káblový bubon iba v rozvinutom stave.
13. Buďte opatrní.
  - Dávajte pozor na to, čo robíte. Pri práci používajte rozum. Elektrický prístroj nepoužívajte, ak sa nesústreďte.
14. Pravidelne kontrolujte prípadné poškodenia vášho prístroja
  - Pred ďalším používaním prístroja starostlivo skontrolujte, či sú ochranné zariadenia alebo ľahko poškodené súčiastky stále v náležitom funkčnom stave podľa predpisov.
  - Skontrolujte, či je funkcia všetkých pohyblivých dielov prístroja v poriadku, t.j. či nedochádza k ich blokovaniu alebo nie sú poškodené. Všetky diely musia byť správne namontované, aby sa zabezpečila bezpečnosť prístroja.
  - Poškodené ochranné zariadenia a súčiastky musia byť odborne opravené alebo vymenené v zákazníckom servise, pokiaľ nie je v návodoch na obsluhu uvedené inak.
  - Poškodené spínače musia byť nahradené v zákazníckom servise.
  - Nepoužívajte poškodené alebo poškodené prípojné káble.
  - V žiadnom prípade nepoužívajte prístroje, ak na nich nie je možné vypnúť a zapnúť ich vypínač.
15. Elektrický prístroj nechajte opraviť vyučeným elektrikárom.
  - Tento elektrický prístroj je v súlade s príslušnými bezpečnostnými smernicami. Opravy smie vykonávať len odborný elektrikár, v opačnom prípade môže dôjsť k úrazu obsluhujúcej osoby.

16. Pozor!
  - Používajte kvôli vašej vlastnej bezpečnosti vždy len príslušenstvo a prídavné zariadenia, ktoré sú uvedené v návode na obsluhu alebo sú odporúčané resp. uvádzané výrobcom prístroja. Použitie obrábacích nástrojov alebo príslušenstva, ktoré nie sú uvedené v návode na obsluhu alebo v katalógu, môže pre vás osobne znamenať vznik eventuálneho nebezpečenstva zranenia
17. Hluk
  - Pri používaní kompresora používať ochranu sluchu.
18. Výmena prípojného vedenia
  - V prípade poškodenia prípojného vedenia sa musí vymeniť výrobcom alebo odborným elektrikárom, aby sa zabránilo rizikám. Nebezpečenstvo elektrického úderu!
19. Plnenie pneumatík
  - Skontrolujte tlak pneumatík bezprostredne po naplnení pomocou vhodného tlakomeru, napr. na čerpacej stanici.
20. Pojazdné kompresory v prevádzke na stavbách
  - Dbajte nato, aby boli všetky hadice a armatúry vhodné pre najvyšší prípustný pracovný tlak kompresoru.
21. Miesto postavenia
  - Postavte kompresor len na rovnú plochu.
22. V prípade tlaku vyššieho ako 7 barov by mali byť privádzacie hadice vybavené bezpečnostným káblom (napr. drôteným lanom).

#### **Dodatočné bezpečnostné upozornenia**

#### **Bezpečnostné pokyny pre prácu so stlačeným vzduchom a vyfukovacími pištoľami**

- Hustiaca pumpa a vedenia dosahujú počas prevádzky vysoké teploty. Kontakt môže viesť k popáleniam.
- Vzduch nasávaný kompresorom nesmie obsahovať prímеси, ktoré by mohli v hustiacej pumpe viesť k vzniku požiarov alebo explózií.
- Pri uvoľňovaní hadicovej spojky pevne držte rukou spojkový diel hadice. Takto zabránite prípadnému zraneniu spätným úderom hadice.
- Pri práci s vyfukovacou pištoľou používať ochranné okuliare. Cudzími telesami a odfúknutými časťami je ľahko možné spôsobiť prípadné zranenia.
- Vyfukovacou pištoľou nesmerovať prúd vzduchu na osoby alebo na odev na tele. Nebezpečenstvo poranenia!

#### **Bezpečnostné pokyny pri striekaní farby**

- Nespracováajte nikdy laky alebo riedidlá s bodom vzplanutia nižším ako 55 ° C. Nebezpečenstvo výbuchu!
- Laky a riedidlá neohrievať. Nebezpečenstvo výbuchu!
- Ak sa spracovávajú zdravie škodlivé tekutiny, sú potrebné za účelom ochrany filtračné prístroje (masky na tvár).
- Prosím dbajte na údaje výrobcu týchto použitých látok o potrebných ochranných opatreniach.
- Je potrebné dbať na údaje a označenia podľa smerníc o nebezpečných látkach uvedené na obaloch spracovávaných materiálov. V prípade, že to je potrebné, sa musia urobiť dodatočné opatrenia, predovšetkým používať vhodný odev a ochranné masky.

- Počas procesu striekania a ani v pracovnej miestnosti sa nesmie fajčiť. Nebezpečenstvo výbuchu! Taktiež výpary farieb sú ľahko horľavé.
- Ohniská, otvorené svetlo alebo iskriace prístroje sa tu nesmú vyskytovať resp. byť prevádzkované.
- Jedlá a nápoje neskladovať ani nekonzumovať v pracovnej miestnosti. Výpary farieb sú zdraviu škodlivé.
- Pracovný priestor musí byť väčší ako 30 m<sup>3</sup> a musí byť zabezpečená dostatočná výmena vzduchu pri striekaní a sušení.
- Nestriekať proti vetru. Zásadne dodržiavať pri striekaní horľavých resp. nebezpečných tekutých materiálov dodržiavať predpisy miestneho policajného zboru.
- V spojení s tlakovou hadicou z PVC nespracovávať žiadne médiá ako sú napr. Testovací benzín, butylalkohol a metylénchlorid. Tieto médiá môžu zničiť tlakovú hadicu.

#### **Prevádzka tlakových nádrží**

- Prevádzkovateľ tlakovej nádrže musí nádrž udržiavať v dobrom stave podľa predpisov, správne vykonávať jej prevádzku, kontrolovať ju, realizovať nevyhnutné údržbové práce a opravy v prípade potreby a podľa okolností zaviesť potrebné bezpečnostné opatrenia.
- Dozorný úrad môže v jednotlivých prípadoch nariadiť kontrolné opatrenia.
- Tlaková nádrž sa nesmie prevádzkovať vtedy, keď sa na nej vyskytujú nedostatky, ktoré by mohli ohrozovať zamestnancov alebo iné osoby.
- Skontrolujte tlakovú nádobu pred každým použitím, či nie je skorodovaná alebo poškodená. Kompresor sa nesmie prevádzkovať s poškodenou alebo skorodovanou tlakovou nádobou. V prípade, že sa zistia poškodenia, obráťte sa prosím na zákaznícky servis.

#### **Starostlivo uschovajte tieto bezpečnostné pokyny.**

#### **Zvyškové riziko**

Dodržujte uvedené pokyny pre údržbu a bezpečnostných pokynov v návode na obsluhu.

Vždy buďte pozorní pri práci a udržať tretie osoby v bezpečnej vzdialenosti od svojho pracoviska.

Aj pri správnom použití prístroja, určité zvyškové riziko, ktoré nemožno vylúčiť. Tieto potenciálne nebezpečenstvo môže byť odvodený z typu a prevedenie zariadenia:

- neúmyselné uvedenie výrobku.
- Strata sluchu, ak je opotrebovaný žiadny vhodný ochranu sluchu.
- Používajte ochranné okuliare, aby sa zabránilo oči a tvár od prachu a nečistôt.
- Inhalácia otočil-up prachu a nečistôt.

## 7. Technické údaje

<b>Sieťové pripojenie</b>	230 V~ 50Hz
<b>Výkon motora W</b>	1800
<b>Pracovný režim</b>	S1
<b>Otáčky kompresora</b>	2850 min <sup>-1</sup>
<b>Objem tlakovej nádrže (v litroch)</b>	cca. 50
<b>Prevádzkový tlak</b>	cca. 10 bar
<b>Teor. nasávací výkon (l/min)</b>	cca. 260
<b>Hladina akustického tlaku L<sub>PA</sub></b>	74.3 dB(A)
<b>Hladina akustického výkonu L<sub>WA</sub></b>	94.3 dB(A)
<b>Nepresnosť K<sub>PA/WA</sub></b>	2.37 dB
<b>Druh ochrany</b>	IP20
<b>Hmotnosť prístroja v kg</b>	cca. 34
<b>Olej (15W 40) l</b>	cca. 0,25
<b>Max. nadmorská výška (m. n. m.):</b>	1000 m

Emisné hodnoty hluku boli merané podľa EN ISO 3744:1995.

### Noste ochranu sluchu.

Vplyv hluku môže spôsobiť stratu sluchu.

## 8. Pred uvedením do prevádzky

- Otvorte obal a opatrne vyberte prístroj.
- Odstráňte obalový materiál, ako aj obalové a prepravné poistky (ak sú použité).
- Skontrolujte, či je rozsah dodávky kompletný.
- Prístroj a diely príslušenstva skontrolujte ohľadom poškodení spôsobených prepravou.
- Obal podľa možnosti uschovajte až do uplynutia záručnej doby.

### POZOR

**Prístroj a obalové materiály nie sú hračkami pre deti! Deti sa nesmú hrať s plastovými vreckami, fóliami ani drobnými súčiastkami! Vzniká nebezpečenstvo prehltnutia a udusení!**

Presvedčíte sa pred zapojením prístroja do siete o tom, či údaje na typovom štítku prístroja súhlasia s údajmi elektrickej siete.

- Pred prvým uvedením do prevádzky odmontujte prepravnú zátku (A) a naplňte kľukovú skriňu olejom tak, ako je popísané v bode 9.5.
- Skontrolujte prípadné poškodenie transportom. Akékoľvek poškodenia ihneď ohláste dopravnej spoločnosti, ktorá dodala zakúpený kompresor.
- Postavenie kompresora sa musí uskutočniť v blízkosti spotrebiča.
- Dlhé vzduchové vedenia a dlhé prírodné vedenia (predlžovacie káble) sa neodporúčajú.
- Dbajte na suchý a bezprašný nasávaný vzduch.
- Neumiestňujte kompresor vo vlhkej alebo mokrej miestnosti.

- Kompresor smie byť používaný len vo vhodných miestnostiach (dobře vetraných, s teplotou okolia +5 °C až 40 °C). V miestnostiach sa nesmie nachádzať prach, kyseliny, výpary, explozívne ani zápalné plyny.
- Kompresor je vhodný pre použitie v suchých miestnostiach. V oblastiach, kde sa pracuje so striekajúcou vodou, je použitie prístroja zakázané.
- Pred prvým uvedením do prevádzky musí byť skontrolovaný stav oleja v čerpadle kompresora.

## 9. Zloženie a obsluha

### ⚠ Pozor!

**Pred uvedením do prevádzky prístroj bezpodmienečne kompletne zmontovať!**

Na montáž potrebujete:

1x vidlicový skrutkovač 13mm

(nie je súčasťou dodávky)

### 9.1 Montáž kolies (obr. 4)

- Namontujte priložené kolesá tak, ako je to znázornené.

### 9.2 Montáž podstavcovej nohy (obr. 5)

- Namontujte priloženú podstavcovú nohu tak, ako je to znázornené.

### 9.3 Montáž transportni ročaj (obr. 6)

- Namontujte priloženú transportni ročaj tak, ako je to znázornené.

### 9.4 Montáž vzduchového filtra (obr. 7, 8)

- Odstráňte transportnú zátku (B) a pevne priskrutkujte vzduchový filter (15) na prístroji.

### 9.5 Výmena transportného krytu (A) (obr. 9, 10)

- Odstráňte prepravné veko (A) na otvore na plnenie oleja (20).
- Naplňte kľukovú skriňu doručeným kompresorovým olejom a na otvor na plnenie oleja namontujte (20) uzavieraciu zátku oleja (16).

### 9.6 Sieťové pripojenie

- Kompresor je vybavený sieťovým elektrickým káblom so zástrčkou s ochranným kontaktom. Táto zástrčka môže byť zapojená na každej zásuvke s ochranným vodičom 220 - 240 V~ 50Hz, ktorá je zabezpečená istením s hodnotou 16 A.
- Pred uvedením do prevádzky dbajte na to, či prítomné sieťové napätie zodpovedá prevádzkovému napätiu (podľa typového štítku na prístroji).
- Dlhé prírodné vedenia, ako aj predlžovacie káble, káblové bubny atď. Spôsobujú zníženie napätia a môžu tak zabrániť rozbehnutiu motora.
- Pri nízkych teplotách pod +5 °C je nábeh motora ohrozený ťažkým chodom.

### 9.7 Vypínač zap/vyp (obr. 2)

- Kompresor sa zapína vytiahnutím vypínača zap/vyp (17) smerom nahor. Kompresor sa vypína zatlačením vypínača zap/vyp smerom nadol.

### 9.8 Nastavenie tlaku: (obr. 1, 3)

- Pomocou tlakového regulátora (5) sa nastavuje tlak na manometri (4).
- Nastavený tlak sa môže odoberať cez rýchlospojku (3).
- Na manometri (6) sa odčíta tlak kotla.
- Tlak kotla sa odoberá cez rýchlospojku (7).

### 9.9 Nastavenie tlakového spínača (obr. 1)

- Tlakový spínač (2) je nastavený výrobcom.  
Zapínací tlak cca 8 bar  
Vypínací tlak cca 10 bar

### 9.10 Montáž pneumatickej hadice (obr. 1,3)

- Na práce vo väčšej vzdialenosti od kompresoru sa môže použiť pneumatická hadica (14). Za týmto účelom zapojte zásuvnú koncovku (H) pneumatickej hadice na jednu z rýchlospojok (3, 7). Zapojte potom pneumatický nástroj na rýchlospojku (I) pneumatickej hadice (14).

### 9.11 Ochranným vypínačom (obr. 14)

Motor je vybavený ochranným vypínačom (24).

Pri preťažení kompresoru sa automaticky vypne ochranný vypínač, aby ochránil kompresor pred prehriatím. V prípade spustenia ochranného vypínača vypnite kompresor pomocou vypínača zap/vyp (17) a počkajte, kým sa kompresor neochladí. Zatláčte potom ochranný vypínač (24) a znovu zapnite kompresor.

## 10. Elektrická prípojka

**Nainštalovaný elektromotor je pripojený a pripravený na prevádzku. Pripojenie zodpovedá príslušným ustanoveniam VDE a DIN. Sieťová prípojka na strane zákazníka, ako aj predlžovacie vedenie musia zodpovedať týmto predpisom.**

### Dôležité upozornenia

Pri preťažení motora sa tento samočinne vypne. Po vychladení (časovo odlišné) je možné motor znovu zapnúť.

### Poškodené elektrické prípojné vedenie.

Na elektrických prípojných vedeniach často vznikajú škody na izolácii.

Príčinami môžu byť:

- Stlačené miesta, keď sa prípojné vedenia vedú cez okno alebo medzeru medzi dverami.
- Zalomené miesta v dôsledku neodborného upevnenia alebo vedenia prípojného vedenia.
- Rozrezané miesta vzniknuté pri prejazde cez prípojné vedenie.
- Škody na izolácii pri vytrhnutí zo zásuvky v stene.
- Trhliny pri zostarnutí izolácie.

Takéto poškodené elektrické prípojné vedenia sa nesmú používať a z dôvodu poškodenia izolácie sú životnebezpečné.

Elektrické prípojné vedenia pravidelne kontrolujte ohľadom poškodení. Dávajte pozor na to, aby pri kontrole prípojného vedenia nebolo toto pripojené k elektrickej sieti.

Elektrické prípojné vedenia musia zodpovedať príslušným ustanoveniam VDE a DIN. Používajte iba prípojné vedenia s označením „H05VV-F“.

Vytlačenie označenia typu na prípojnom kábli je predpis.

### Motor na striedavý prúd:

- Sieťové napätie musí predstavovať 220 - 240 V~.
- Predlžovacie vedenia do dĺžky 25 m musia vykazovať priemer 1,5 mm<sup>2</sup>.

Prípojky a opravy elektrickej výbavy smie vykonávať iba vyučený elektrikár.

V prípade otázok uveďte, prosím, nasledujúce údaje:

- druh prúdu motora,
- údaje z typového štítku stroja,
- údaje o motore z typového štítku.

## 11. Čistenie, údržba a skladovanie

### ⚠ Pozor!

Pred všetkými čistiacimi a údržbovými prácami vytiahnite kábel zo siete! Nebezpečenstvo poranenia elektrickými údermi!

### ⚠ Pozor!

Počkajte, kým bude prístroj úplne vychladnutý! Nebezpečenstvo popálenia!

### ⚠ Pozor!

Pred všetkými čistiacimi a údržbovými prácami zbavíť prístroj tlaku! Nebezpečenstvo poranenia!

### Servisné informácie

Je potrebné dbať na to, že v prípade tohto výrobku podliehajú nasledujúce diely bežnému pracovnému alebo prirodzenému opotrebeniu, resp. sú nasledujúce diely považované za spotrebný materiál.

Diely podliehajúce opotrebeniu\*: Vzduchový filter

\* nie je bezpodmienečne obsiahnuté v objeme dodávky!

### 11.1 Čistenie

- Udržujte prístroj vždy v čo najčistejšom stave bez prachu a nečistôt. Utrite prístroj čistou utierkou alebo ho vyčistíte výfukom stlačeným vzduchom pri nastavení na nízky tlak.
- Odporúčame, aby ste prístroj čistili priamo po každom použití.
- Čistite prístroj pravidelne pomocou vlhkej utierky a malého množstva tekutého mydla. Nepoužívajte žiadne agresívne čistiace prostriedky ani riedidlá; tieto prostriedky by mohli napadnúť umelohmotné diely prístroja. Dbajte na to, aby sa do vnútra prístroja nedostala voda.
- Hadica a striekacie nástroje sa musia pred čistením odpojiť z kompresora. Kompresor nesmie byť čistený vodou, rozpúšťadlami a pod.

### 11.2 Údržba tlakovej nádoby (obr. 1)

#### Pozor!

Pri dlhodobú trvanlivosť tlakovej nádoby (8) sa musí po každej prevádzke vypustiť kondenzovaná voda otvorením vypúšťacej skrutky (10).

Predtým nechajte vypustiť tlak z kotla (pozri 11.7.1). Vypúšťacia skrutka sa otvára otočením proti smeru hodinových ručičiek (pri smere pohľadu zo spodnej strany kompresora na skrutku), aby mohla kondenzovaná voda kompletne odtečť z tlakovej nádoby. Vypúšťaciu skrutku potom znovu pevne dotiahnite (otáčanie v smere hodinových ručičiek). Skontrolujte tlakovú nádobu pred každým použitím, či nie je skorodovaná alebo poškodená.

Kompresor sa nesmie prevádzkovať s poškodenou alebo skorodovanou tlakovou nádobou. V prípade, že sa zistia poškodenia, obráťte sa prosím na zákaznícky servis.

#### **⚠ Pozor!**

Kondenzovaná voda z tlakovej nádoby obsahuje zvyšky oleja. Zlikvidujte kondenzovanú vodu ekologicky na príslušnom zbernom mieste.

### **11.3 Bezpečnostný ventil (obr. 3)**

Bezpečnostný ventil (19) je nastavený na najvyšší prípustný tlak v tlakovej nádobe. Nie je prípustné meniť nastavenie bezpečnostného ventilu alebo odstraňovať z neho plombu.

### **11.4 Pravidelná kontrola hladiny oleja (obr. 11)**

Kompresor postavte na tvrdú, rovnú plochu.

Hladina oleja sa musí nachádzať medzi značkami MAX a MIN v olejovom znaku (18).

Výmena oleja: Odporúčaný olej: SAE 15W 40 alebo rovnocenný olej. Prvá náplň oleja musí byť vymenená po 100 prevádzkových hodinách; potom sa musí každých 500 prevádzkových hodín olej vypustiť a doplniť nový.

### **11.5 Výmena oleja (obr. 1,10,11)**

Vypnite motor a vyťahnite elektrický kábel zo zásuvky. Odstráňte tesniacu zátku oleja (16). Po vypustení prípadného prítomného vzduchového tlaku môžete odskrutkovať olejovú vypúšťaciu skrutku (12) na hustiacej pumpe (13).

Aby olej nemohol nekontrolovane vytekať von, podložte pod motor malý plechový žľab a zachyťte olej vo vhodnej nádobe. Ak olej nevytečie úplne celý von, odporúčame mierne naklonenie kompresora. Ak je olej úplne vypustený, znovu zaskrutkujte olejovú vypúšťaciu skrutku (12).

### **Starý olej odstráňte v príslušnom zbernom mieste pre opotrebovaný olej.**

Aby bolo možné naplniť správne množstvo oleja, dbajte na to, aby stál kompresor na rovnej ploche. Naplňte nový olej do plniaceho otvoru (20), až kým stav oleja nedosiahne maximálnu hladinu náplne. Táto hladina je znázornená červeným bodom na olejovom znaku (18) (obr. 11). Neprekračujte maximálne množstvo naplnenia. Preplnenie môže mať za následok poškodenie prístroja. Nasadte olejovú zátku (16) znovu na plniaci otvor oleja (20).

### **11.6 Vyčistenie nasávacieho filtra (obr. 3, 12, 13)**

Nasávací filter zabraňuje nasávaniu prachu a nečistôt. Je potrebné, aby sa tento filter čistil minimálne každých 300 prevádzkových hodín. Upchatý nasávací filter značne znižuje výkon kompresora.

Vyberte nasávací filter po uvoľnení krídlovej skrutky (E).

Potom stiahnite dole kryt filtra (C). Teraz môžete vybrať von vzduchový filter (F) a teleso filtra (D). Vzduchový filter, kryt filtra a teleso filtra opatrne vyklepte. Tieto diely by sa potom mali vyfúkajúť stlačeným vzduchom (cca 3 bar) a znovu namontovať naspäť v opačnom poradí.

### **11.7 Skladovanie**

#### **⚠ Pozor!**

**Vyťahnite elektrickú zástrčku zo siete, odvzdušnite prístroj a všetky zapojené pneumatické prístroje. Kompresor odstavte tak, aby nemohol byť uvedený do prevádzky nepovolanou osobou.**

#### **⚠ Pozor!**

**Kompresor skladovať len v suchom prostredí, ktoré je neprístupné nepovolaným osobám. Neprekĺpať, ale skladovať v postavenom stave! Olej môže vytečť von!**

#### **11.7.1 Vypustenie pretlaku**

Vypustíte pretlak z kompresora takým spôsobom, že kompresor vypnete a spotrebujete ešte prítomný tlak vzduchu v tlakovej nádobe, napr. Pustením pneumatického nástroja na voľnobeh alebo vyfukovacou pištoľou.

## **12. Doprava**

Použite rukoväť (1) pre prepravu kompresora.

Dbajte na váhu pri zdvíhaní kompresora (pozri Technické údaje).

Pri preprave kompresor v motorovom vozidle, zabezpečíť dobré zaistenie nákladu.

## **13. Likvidácia a recyklácia**

Prístroj sa nachádza v obale za účelom zabránenia poškodeniu pri transporte. Tento obal je vyrobený zo suroviny a tým pádom je ho možné znovu použiť alebo sa môže dať do zberu na recykláciu surovín.

Prístroj a jeho príslušenstvo sa skladajú z rôznych materiálov, ako sú napr. kovy a plasty. Poškodené súčiastky odovzdajte na vhodnú likvidáciu špeciálneho odpadu. Informujte sa v odbornej predajni alebo na miestnych úradoch!



**Obal pozostáva z ekologických materiálov, ktoré sa môžu dať recyklovať na miestnych recyklačných staniciach.**

**Informácie o možnostiach likvidácie starých prístrojov získate na vašom obecnom alebo mestskom úrade.**



### Staré zariadenia nevyhadzujte do domového odpadu!



Tento symbol upozorňuje na to, že tento výrobok sa musí zlikvidovať podľa smernice o odpade z elektrických a elektronických zariadení (2012/19/EÚ) a nesmie sa zlikvidovať s domovým odpadom. Tento výrobok sa musí odovzdať na to určenému zbernému stredisku. K tomu môže dôjsť napríklad vrátením pri nákupe podobného výrobku alebo odovzdaním autorizovanému zbernému stredisku na recykláciu odpadu z elektrických a elektronických zariadení. Neodborné zaobchádzanie so starými zariadeniami môže mať v dôsledku potenciálne nebezpečných látok, ktoré obsahuje odpad z elektrických a elektronických zariadení, negatívny vplyv na životné prostredie a zdravie osôb. Odbornou likvidáciou tohto výrobku navyše prispievate k efektívnemu využívaniu prírodných zdrojov. Informácie o zberných strediskách pre staré zariadenia získate od vašej miestnej správy, verejnoprávnej inštitúcie zaoberajúcej sa likvidáciou odpadu, autorizovaného úradu pre likvidáciu odpadu z elektrických a elektronických zariadení alebo od vášho odvozu odpadkov.

## 14. Odstraňovanie porúch

Porucha	Možná príčina	Náprava
Kompresor nebeží.	Nie je k dispozícii sieťové napätie. Príliš nízke sieťové napätie.  Vonkajšia teplota príliš nízka. Prehriaty motor.	Skontrolovať kábel, sieťovú zástrčku, poistku a zásuvku. Nepoužívať príliš dlhé predlžovacie káble. Použiť predlžovací kábel s dostatočným prierezom žily. Neprevádzkovať pri vonkajšej teplote nižšej ako +5°. Motor nechať vychladnúť prípadne odstrániť príčinu prehriatia.
Kompresor beží, avšak bez tlaku.	Spätný ventil (19) je netesný.  Tesnenia sú poškodené.  Vypúšťacia skrutka na kondenzovanú vodu (10) netesná.	Obráťte sa na miestne servisné stredisko. Opravy by mali vykonávať len vyškolený personál. Skontrolovať tesnenia, opotrebované tesnenia nechať vymeniť v odbornom servise. Rukou dotiahnuť skrutku. Skontrolovať tesnenie na skrutke, prípadne vymeniť.
Kompresor beží, tlak sa zobrazuje na manometri, ale nástroje nebežia.	Netesné hadicové spoje.  Netesná rýchlospojka.  Nastavený príliš nízky tlak na regulátore tlaku (5).	Skontrolovať pneumatickú hadicu a nástroje, v prípade potreby vymeniť. Obráťte sa na miestne servisné stredisko. Opravy by mali vykonávať len vyškolený personál. Regulátor tlaku ďalej povoliť.

## 15. Záručný list

Vážená zákazníčka, vážený zákazník,

naše výrobky podliehajú prísnej kontrole kvality. V prípade, že nebude prístroj napriek tomu bezchybne fungovať, je nám to veľmi ľúto a prosíme Vás, aby ste sa obrátili na našu servisnú službu na adrese uvedenej na tomto záručnom liste. Radi Vám budeme k dispozícii taktiež telefonicky na uvedenom servisnom telefónnom čísle. Pri uplatňovaní nárokov na záručné plnenie platia nasledujúce podmienky:

- Tieto záručné podmienky upravujú dodatočné záručné plnenie. Vaše zákonné nároky na záruku nie sú touto zárukou dotknuté. Naše záručné plnenie je pre Vás zadarmo.
- Záručné plnenie sa vzťahuje výlučne len na nedostatky, ktoré sú spôsobené chybami materiálu alebo výrobnými chybami, a je obmedzené na odstránenie týchto nedostatkov resp. výmenu prístroja. Prosím, dbajte na to, že naše prístroje neboli svojím určením konštruované na profesionálne, remeselnícke ani priemyselné použitie. Táto záručná zmluva sa preto neuzatvára, ak sa prístroj bude používať v profesionálnych, remeselníckych alebo priemyselných prevádzkach ako aj na činnosti rovnocenné s takýmto použitím. Z našej záruky sú okrem toho vylúčené náhradné plnenie za škody pri transporte, škody spôsobené nedodržaním návodu na montáž alebo na základe neodbornej inštalácie, nedodržaním návodu na použitie (ako napr. pripojením na nesprávne sieťové napätie alebo druh prúdu), zneužívaním alebo nesprávnym používaním (ako napr. preťaženie prístroja alebo použitie neprípustných pracovných nástrojov alebo príslušenstva), nedodržaním pokynov pre údržbu a bezpečnostných pokynov, vniknutím cudzích telies do prístroja (ako napr. piesok, kamene alebo prach), použitím násilia alebo cudzieho pôsobenia (napr. škody spôsobené pádom), a taktiež je vylúčené bežné opotrebenie primerané použitiu.

Nárok na záruku zaniká, ak už boli na prístroji svojvoľne uskutočnené zásahy.

- Doba záruky je 3 roky a začína sa dátumom nákupu prístroja. Nároky na záruku sa musia uplatniť pred koncom uplynutia záručnej doby do dvoch týždňov od zistenia nedostatku. Uplatnenie nárokov na záruku po uplynutí záručnej doby je vylúčené. Oprava alebo výmena prístroja nevedie k predĺženiu záručnej doby ani nedochádza na základe tohto plnenia ku vzniku novej záručnej doby pre prístroj ani pre akékoľvek inštalované náhradné diely. To platí taktiež pri nasadení miestneho servisu.
- Pre uplatnenie Vášho nároku na záruku sa, prosím, obráťte na nižšie uvedenú adresu servisu. Pokiaľ reklamácia prebieha počas záručnej doby, dáme Vám k dispozícii formulár o vrátení tovaru, s ktorým nám môže svoj chybný prístroj bezplatne poslať späť. Prosím, popíšte nám čo najpresnejšie dôvod reklamácie. Ak spadá defekt prístroja pod naše záručné plnenie, dostanete obratom naspäť opravený alebo nový prístroj.

Samozrejme Vám radi opravíme závady na prístroji na vaše náklady, ak tieto závady nespádajú alebo už nespádajú do rozsahu záruky. Prosím, pošlite nám v takom prípade prístroj na našu servisnú adresu.

### Priama linka servisu (SK):

+800 4003 4003  
(0,00 €/Min.)

### E-mailová adresa (SK):

service.SK@scheppach.com

### Adresa servisu (SK):

GARLAND distributor, s.r.o.  
Hradecká 1136  
CZ - 50601 Jicín



Na stránke [www.lidl-service.com](http://www.lidl-service.com) si môžete stiahnuť tieto a veľa ďalších príručiek, videí o výrobkoch a inštaláčne softvéry.

Pomocou kódu QR môžete priamo otvoriť stránku služieb spoločnosti Lidl ([www.lidl-service.com](http://www.lidl-service.com)) a otvoriť si návod na obsluhu zadáním čísla výrobku (IAN) 327366\_2001.



CE - Konformitätserklärung Originalkonformitätserklärung  
**CE - Declaration of Conformity**  
**CE - Déclaration de conformité**



**scheppach Fabrikation von Holzbearbeitungsmaschinen GmbH, Günzburger Str. 69, D-89335 Ichenhausen**

DE	erklärt folgende Konformität gemäß EU-Richtlinie und Normen für den Artikel	PL	deklaruje, że produkt jest zgodny z następującymi dyrektywami UE i normami
GB	hereby declares the following conformity under the EU Directive and standards for the following article	LT	pareiškia, taip atitiktis pagal ES direktyvos ir standartai šį straipsnį
FR	déclare la conformité suivante selon la directive UE et les normes pour l'article	HU	az EU-irányelv és a vonatkozó szabványok szerinti következő megfeleloségi nyilatkozatot teszi a termékre
IT	dichiara la seguente conformità secondo le direttive e le normative UE per l'articolo	SI	izjavlja sledeco skladnost z EU-direktivo in normami za artikel
ES	declara la conformidad siguiente según la directiva la UE y las normas para el artículo	CZ	prohlašuje následující shodu podle smernice EU a norem pro výrobek
PT	declara o seguinte conformidade com a Directiva da UE e as normas para o seguinte artigo	SK	prehlasuje nasledujúcu zhodu podľa smernice EU a noriem pre výrobok
DK	erklærer hermed, at følgende produkt er i overensstemmelse med nedenstående EU-direktiver og standarder	HR	ovime izjavljuje da postoji skladnost prema EU-smjernica i normama za sljedece artikle
NL	verklaart hierbij dat het volgende artikel voldoet aan de daarop betrekking hebbende EG-richtlijnen en normen	RS	potvrđuje sledeću usklađenost prema smernicama EZ i normama za artikal
FI	vakuuttaa täten, että seuraava tuote täyttää ala esitettyt EU-direktiivit ja standardit	RO	declară următoarea conformitate corespunzător directivelor și normelor UE pentru articolul
SE	försäkrar härmed följande överensstämmelse enligt EU-direktiv och standarder för följande artikeln	BG	декларира съответното съответствие съгласно Дирек-тива на ЕС и норми за артикул

Marke / Brand: **Parkside**  
 Art.-Bezeichnung / Article name: **KOMPRESSOR PKO 500 A2**  
**COMPRESSOR PKO 500 A2**  
**COMPRESSEUR PKO 500 A2**  
 Art.-Nr. / Art. no.: **39061379915**  
 Ident.-Nr. / Ident. no.: **01001 - 02815**

<input checked="" type="checkbox"/> 2014/29/EU	<input type="checkbox"/> 2004/22/EC	<input type="checkbox"/> 89/686/EC_96/58/EC	<input checked="" type="checkbox"/> 2000/14/EC_2005/88/EC
<input type="checkbox"/> 2014/35/EU	<input checked="" type="checkbox"/> 2014/68/EU	<input type="checkbox"/> 90/396/EC	<b>Annex V</b>
<input checked="" type="checkbox"/> 2014/30/EU	<input checked="" type="checkbox"/> 2011/65/EU*		<b>Annex VI</b> Noise: measured $L_{WA} = 94,3$ dB(A); guaranteed $L_{WA} = 97$ dB(A) P = 1,8 KW; L/Ø = cm X Notified Body: TÜV SÜD Industrie Service GmbH Westendstrasse 199; 80686 München Notified Body No.: 0036
<input checked="" type="checkbox"/> 2006/42/EC			<input type="checkbox"/> 2010/26/EC
<b>Annex IV</b> Notified Body: Notified Body No.: Certificate No.:			Emission. No:

Standard references:  
**EN 1012-1:2010; EN 60204-1:2009; EN 61000-6-1:2007; EN 61000-6-3:2007/A1:2011; EN 50581:2012;**  
**EN 286-1:1998/A1:2002**

Die alleinige Verantwortung für die Ausstellung dieser Konformitätserklärung trägt der Hersteller.  
 This declaration of conformity is issued under the sole responsibility of the manufacturer.  
 Le fabricant assume seul la responsabilité d'établir la présente déclaration de conformité.

\* Der oben beschriebene Gegenstand der Erklärung erfüllt die Vorschriften der Richtlinie 2011/65/EU des Europäischen Parlaments und des Rates vom 8. Juni 2011 zur Beschränkung der Verwendung bestimmter gefährlicher Stoffe in Elektro- und Elektronikgeräten.

The object of the declaration described above fulfils the regulations of the directive 2011/65/EU of the European Parliament and Council from 8th June 2011, on the restriction of the use of certain hazardous substances in electrical and electronic equipment.

L'appareil décrit ci-dessus dans la déclaration est conforme aux réglementations de la directive 2011/65/EU du Parlement Européen et du Conseil du 8 juin 2011 visant à limiter l'utilisation de substances dangereuses dans la fabrication des appareils électriques et électroniques.

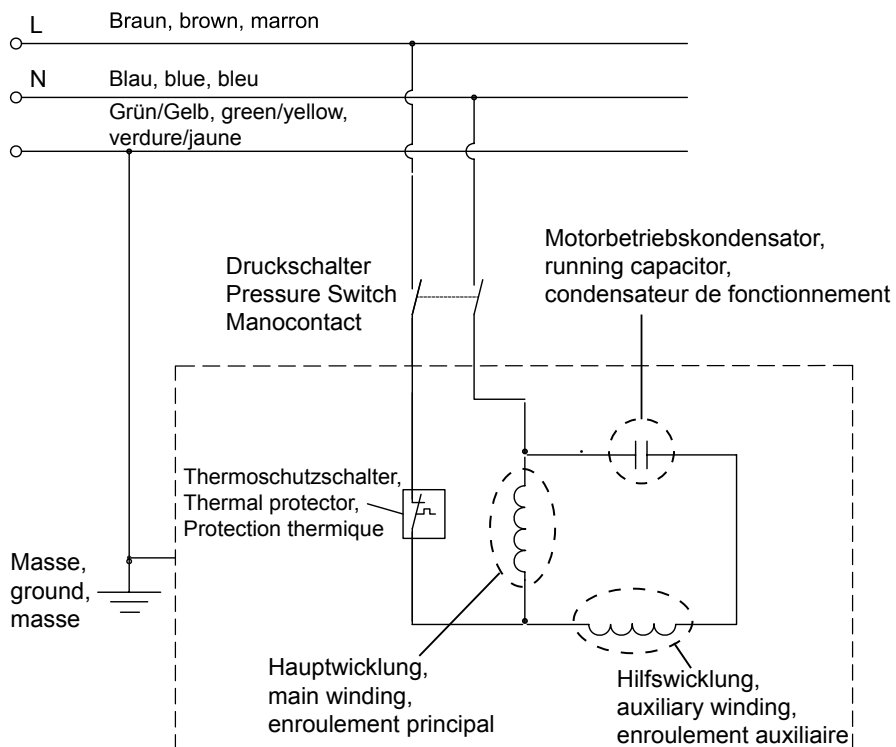
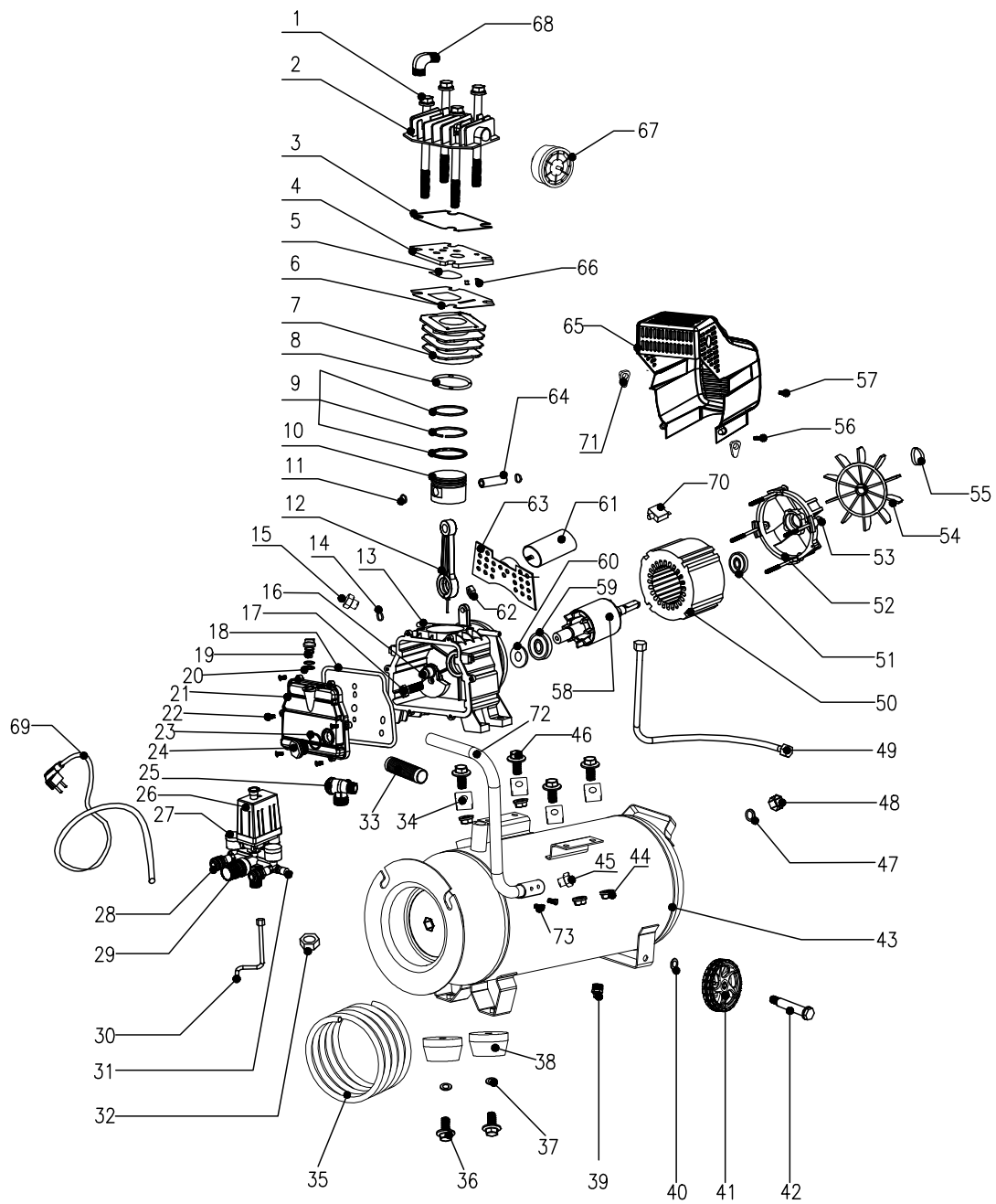
Ichenhausen, den 17.02.2020

Unterschrift / Markus Bindhammer / Technical Director

**First CE: 2019**  
**Subject to change without notice**

**Documents registrar:** Andreas Pecher  
 Günzburger Str. 69, D-89335 Ichenhausen



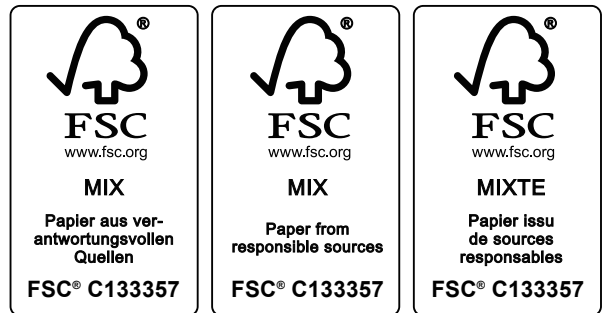






**SCHEPPACH FABRIKATION VON HOLZBEARBEITUNGSMASCHINEN GMBH**

Günzburger Str. 69  
D-89335 Ichenhausen



Stand der Informationen · Last Information Update · Version des informations · Stand van de informatie · Stan informacj · Stav informacj · Stav informácií  
Update: 02 / 2020 · Ident.-No.: 327366\_2001\_39061379915