

OWIM GmbH & Co. KG

Stiftsbergstraße 1
74167 Neckarsulm
GERMANY

Model No.: HG06229A

Version: 05/2024

IAN 452828_2310





DUSCHABLAGE

DE AT CH

DUSCHABLAGE

Montage- und Sicherheitshinweise

FR CH

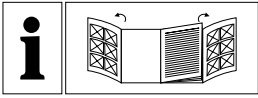
ÉTAGÈRE DE DOUCHE

Instructions de montage et consignes de sécurité

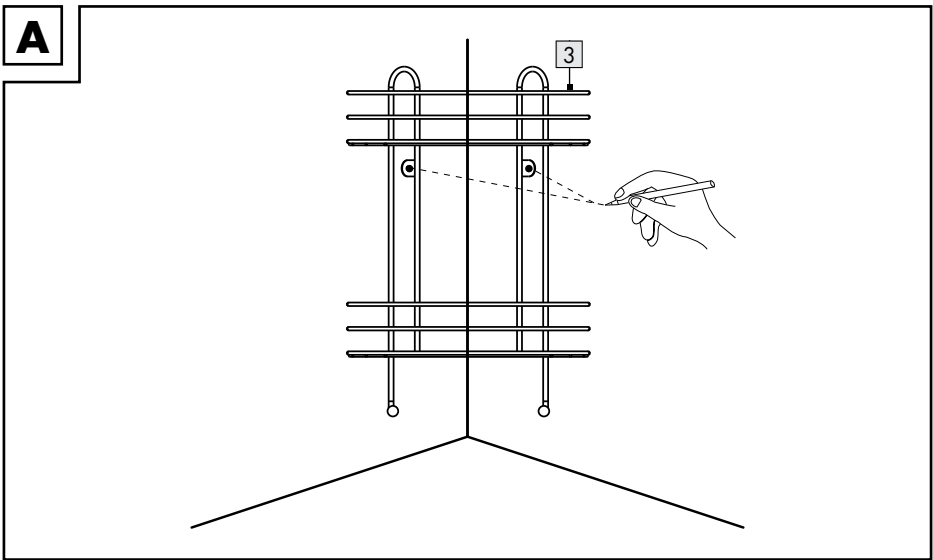
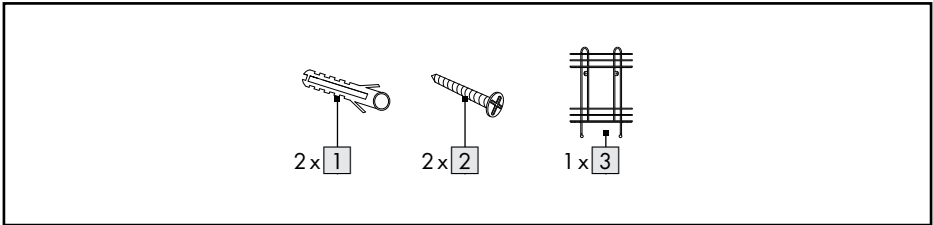
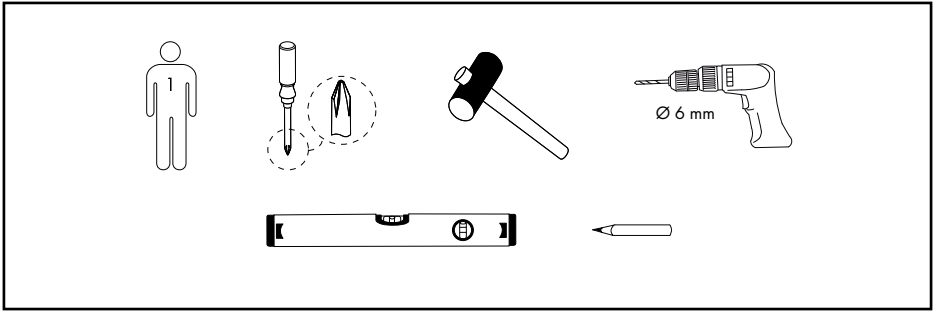
IT CH

PORTAOGGETTI PER DOCCIA

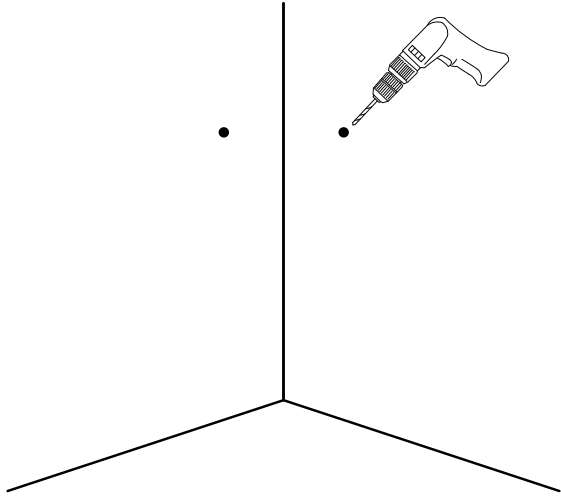
Istruzioni di sicurezza e montaggio



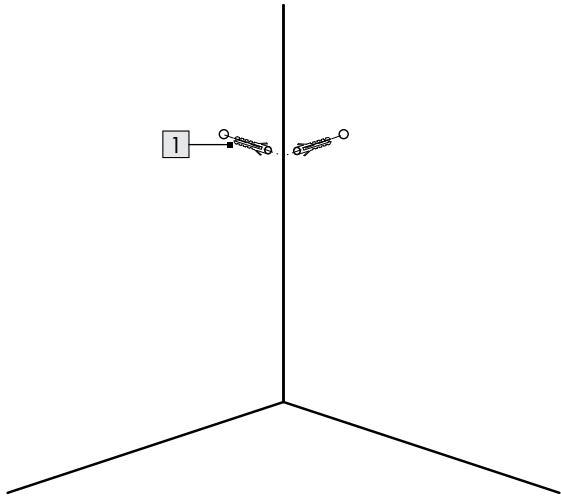
DE/AT/CH	Montage- und Sicherheitshinweise	Seite	5
FR/CH	Instructions de montage et consignes de sécurité	Page	7
IT/CH	Istruzioni di sicurezza e montaggio	Pagina	9

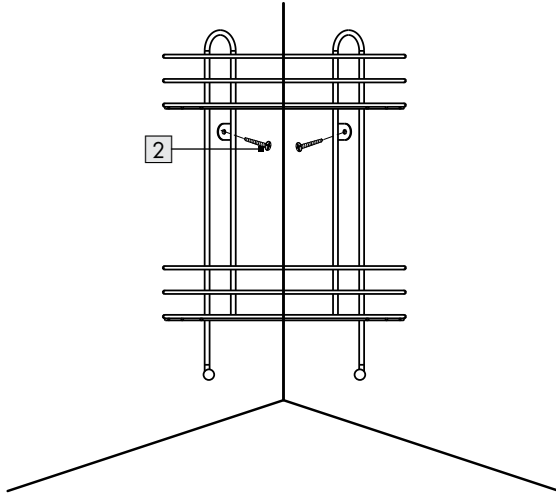
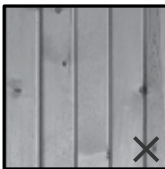
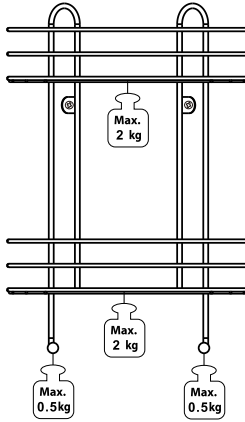


B



C



D**E**

DUSCHABLAGE

● **Einleitung**

Wir beglückwünschen Sie zum Kauf Ihres neuen Produkts. Sie haben sich damit für ein hochwertiges Produkt entschieden. Machen Sie sich vor der ersten Inbetriebnahme mit dem Produkt vertraut. Lesen Sie hierzu aufmerksam die nachfolgende Bedienungsanleitung und die Sicherheitshinweise. Benutzen Sie das Produkt nur wie beschrieben und für die angegebenen Einsatzbereiche. Bewahren Sie diese Anleitung an einem sicheren Ort auf. Händigen Sie alle Unterlagen bei Weitergabe des Produktes an Dritte mit aus.

● **Bestimmungsgemäßer Gebrauch**

Benutzen Sie das Produkt nur als Regal. Anderer Gebrauch und Modifizierungen des Produkts sind nicht zulässig und können zu Verletzungen und zur Beschädigung des Produkts führen. Der Hersteller haftet für keinerlei Schäden, die durch nicht bestimmungsgemäßen Gebrauch verursacht werden. Das Produkt ist nicht für die gewerbliche Nutzung, sondern ausschließlich für den privaten Gebrauch bestimmt.

● **Technische Daten**

Maximale Nutzlast: Siehe Abb. E

● **Montage**

Siehe Abb. A–D

⚠️ WARNUNG! Montieren Sie das Produkt so wie in dieser Anleitung beschrieben. Ein inkorrekt montiertes Produkt stellt ein Sicherheitsrisiko dar. Verwenden Sie die mitgelieferten Befestigungsmittel, um sicherzustellen, dass das Produkt nicht umkippt oder fällt. Prüfen Sie, ob die Wand geeignet ist, um den Befestigungsmitteln stabilen Halt zu geben. Wenden Sie sich im Zweifel an eine geeignete Fachkraft.

⚠️ STROMSCHLAGGEFAHR! VERLETZUNGSGEFAHR! RISIKO VON SACHSCHÄDEN!

Stellen Sie sicher, dass Sie keine Stromleitungen oder Wasserrohre anbohren. Überprüfen Sie gegebenenfalls die Wand mit einem geeigneten Leitungssuchgerät.

● **Reinigung**

Reinigen Sie das Produkt ausschließlich mit einem feuchten Tuch und lassen Sie es anschließend trocknen.

● **Entsorgung**

Die Verpackung besteht aus umweltfreundlichen Materialien, die Sie über die örtlichen Recyclingstellen entsorgen können. Möglichkeiten zur Entsorgung des ausgedienten Produkts erfahren Sie bei Ihrer Gemeinde- oder Stadtverwaltung.

● **Garantie**

Das Produkt wurde nach strengen Qualitätsrichtlinien hergestellt und vor der Auslieferung sorgfältig geprüft. Im Falle von Material- oder Herstellungsfehlern haben Sie gegenüber dem Verkäufer des Produkts gesetzliche Rechte. Ihre gesetzlichen Rechte werden in keiner Weise durch unsere unten aufgeführte Garantie eingeschränkt.

Die Garantie für dieses Produkt beträgt 3 Jahre ab Kaufdatum. Die Garantiezeit beginnt mit dem Kaufdatum. Bewahren Sie den Originalkaufbeleg an einem sicheren Ort auf, da dieses Dokument als Nachweis des Kaufs erforderlich ist.

Alle Schäden oder Mängel, die bereits zum Zeitpunkt des Kaufs vorhanden sind, müssen unverzüglich nach dem Auspacken des Produkts gemeldet werden.

Sollte das Produkt innerhalb von 3 Jahren ab Kaufdatum einen Material- oder Herstellungsfehler aufweisen, werden wir es – nach unserer Wahl – kostenlos für Sie reparieren oder ersetzen. Die Garantiezeit verlängert sich durch einen

stattgegebenen Gewährleistungsanspruch nicht. Dies gilt auch für ersetzte und reparierte Teile.

Diese Garantie erlischt, wenn das Produkt beschädigt oder unsachgemäß verwendet oder gewartet wurde.

Die Garantie deckt Material- und Herstellungsfehler ab. Diese Garantie erstreckt sich weder auf Produktteile, die normalem Verschleiß unterliegen, und somit als Verschleißteile gelten (z. B. Batterien, Akkus, Schläuche, Farbpatronen), noch auf Schäden an zerbrechlichen Teilen, z. B. Schalter oder Teile aus Glas.

● Abwicklung im Garantiefall

Um eine schnelle Bearbeitung Ihres Anliegens zu gewährleisten, folgen Sie bitte den folgenden Hinweisen:

Bitte halten Sie für alle Anfragen den Kassenbon und die Artikelnummer (IAN 452828_2310) als Nachweis für den Kauf bereit.

Die Artikelnummer entnehmen Sie bitte dem Typenschild, einer Gravur, auf dem Titelblatt Ihrer Bedienungsanleitung (unten links) oder als Aufkleber auf der Rück- oder Unterseite des Produkts.

Sollten Funktionsfehler oder sonstige Mängel auftreten, kontaktieren Sie zunächst die nachfolgend benannte Serviceabteilung telefonisch oder per E-Mail.

Ein als defekt erfasstes Produkt können Sie dann unter Beifügung des Kaufbelegs (Kassenbon) und der Angabe, worin der Mangel besteht und wann er aufgetreten ist, für Sie portofrei an die Ihnen mitgeteilte Service-Anschrift übersenden.

● Service

DE **Service Deutschland**

Tel.: 0800 5435 111

E-Mail: owim@lidl.de

AT **Service Österreich**

Tel.: 0800 292726

E-Mail: owim@lidl.at

CH **Service Schweiz**

Tel.: 0800562153

E-Mail: owim@lidl.ch

ÉTAGÈRE DE DOUCHE

● **Introduction**

Nous vous félicitons pour l'achat de votre nouveau produit. Vous avez opté pour un produit de grande qualité. Avant la première mise en service, vous devez vous familiariser avec toutes les fonctions du produit. Veuillez lire attentivement le mode d'emploi ci-dessous et les consignes de sécurité. N'utilisez le produit que pour l'usage décrit et les domaines d'application cités. Conserver ces instructions dans un lieu sûr. Si vous donnez le produit à des tiers, remettez-leur également la totalité des documents.

● **Utilisation conforme aux prescriptions**

N'utilisez le produit que comme étagère. Toute autre utilisation ou modification du produit est interdite et pourrait entraîner des blessures et des dommages au produit. Le fabricant n'assume aucune responsabilité pour les dommages qui sont causés par une utilisation non conforme aux dispositions. Le produit n'est pas destiné à un usage commercial, mais exclusivement à un usage domestique privé.

● **Données techniques**

Capacité de charge maximale : Voir ill. E

● **Montage**

Voir ill. A-D

⚠ AVERTISSEMENT ! Montez le produit comme décrit dans ce mode d'emploi. Un produit mal monté présente un risque pour la sécurité.

Utilisez le matériel de fixation fourni pour vous assurer que le produit ne bascule pas ou ne tombe pas.

Vérifiez si le mur convient au matériel de fixation et à une pose stable. En cas de doute, consultez un technicien spécialisé.

⚠ RISQUE D'ÉLECTROCUTION ! RISQUE DE BLESSURES ! RISQUE DE DÉGÂTS MATÉRIELS !

Assurez-vous de ne pas percer de fils électriques ou de conduites d'eau. Si nécessaire, vérifiez le mur avec un appareil de détection spécial câble.

● **Nettoyage**

Nettoyez le produit uniquement avec un chiffon humide, puis laissez-le sécher.

● **Mise au rebut**

L'emballage se compose de matières recyclables pouvant être mises au rebut dans les déchetteries locales.

Votre mairie ou votre municipalité vous renseigneront sur les possibilités de mise au rebut des produits usagés.

● **Garantie**

Le produit a été fabriqué selon des critères de qualité stricts, et contrôlé consciencieusement avant sa livraison. En cas de défaut de matériau ou de fabrication, vous avez des droits légaux vis-à-vis du vendeur du produit. Vos droits légaux ne sont en aucun cas limités par notre garantie mentionnée ci-dessous.

La garantie de ce produit est de 3 ans à partir de la date d'achat. La période de garantie commence à la date d'achat. Conservez l'original de la preuve d'achat dans un endroit sûr car ce document est nécessaire pour prouver l'achat.

Tout dommage ou défaut déjà présent au moment de l'achat doit être signalé immédiatement après le déballage du produit.

Si le produit présente un défaut de matériau ou de fabrication dans les 3 ans qui suivent la date d'achat, nous le réparerons ou le remplacerons - à notre choix - gratuitement pour vous. La période de garantie n'est pas prolongée par une demande de garantie acceptée. Cette mesure s'applique également pour les pièces remplacées et réparées.

Cette garantie est annulée si le produit a été endommagé ou utilisé ou entretenu de manière incorrecte.

La garantie couvre les défauts de matériels et de fabrication. Cette garantie ne couvre pas les pièces du produit soumises à une usure normale, et qui sont donc considérées comme des pièces d'usure (par exemple les piles, les piles rechargeables, tuyaux, les cartouches d'encre), ni les dommages aux pièces fragiles, par exemple les interrupteurs ou les pièces en verre

● Faire valoir sa garantie

Pour garantir la rapidité d'exécution de la procédure de garantie, veuillez respecter les indications suivantes :

Veuillez conserver le ticket de caisse et la référence du produit (IAN 452828_2310) à titre de preuve d'achat pour toute demande.

Le numéro de référence de l'article est indiqué sur la plaque d'identification, gravé sur la page de titre de votre manuel (en bas à gauche) ou sur un autocollant apposé sur la face arrière ou inférieure du produit.

En cas de dysfonctionnement du produit, ou de tout autre défaut, contactez en premier lieu le service après-vente par téléphone ou par e-mail aux coordonnées indiquées ci-dessous.

Vous pouvez alors envoyer franco de port tout produit considéré comme défectueux au service clientèle indiqué, accompagné de la preuve d'achat (ticket de caisse) et d'une description écrite du défaut avec mention de sa date d'apparition.

● Service après-vente

FR **Service après-vente France**

Tél.: 0800904879

E-Mail: owim@lidl.fr

CH **Service après-vente Suisse**

Tél.: 0800562153

E-Mail: owim@lidl.ch

PORTAOGGETTI PER DOCCIA

● **Introduzione**

Congratulazioni per l'acquisto del vostro nuovo prodotto. Con esso avete optato per un prodotto di qualità. Familiarizzare con il prodotto prima di metterlo in funzione per la prima volta. A tale scopo, leggere attentamente le seguenti istruzioni d'uso e le avvertenze di sicurezza. Utilizzare il prodotto solo come descritto e per i campi di applicazione indicati. Conservare queste istruzioni in un luogo sicuro. Consegnare tutta la documentazione in caso di cessione del prodotto a terzi.

● **Uso previsto**

Utilizzare il prodotto esclusivamente come scaffale. Qualsiasi altro uso o modifica del prodotto è proibito e potrebbe provocare lesioni personali e danni al prodotto. Il produttore non è responsabile di eventuali danni causati da un uso improprio. Il prodotto non è inteso per uso commerciale, ma esclusivamente per uso privato.

● **Dati tecnici**

Carico utile massimo: Vedere Fig. E

● **Montaggio**

Vedere Fig. A-D

⚠ AVVERTENZA! Montare il prodotto come descritto in queste istruzioni. Un prodotto montato in modo errato rappresenta un rischio per la sicurezza.

Utilizzare i dispositivi di fissaggio in dotazione per assicurarsi che il prodotto non si ribalti o cada.

Verificare se la parete è adatta a garantire una presa stabile agli elementi di fissaggio. In caso di dubbio, contattare uno specialista qualificato.

⚠ PERICOLO DI SCOSSE ELETTRICHE! PERICOLO DI LESIONE! RISCHIO DI DANNI MATERIALI!

Assicurarsi di non perforare linee elettriche o condutture dell'acqua. Se necessario, controllare la parete con un localizzatore di cavi idoneo.

● **Pulizia**

Pulire il prodotto esclusivamente con un panno umido e poi lasciare asciugare.

● **Smaltimento**

L'imballaggio è composto da materiali ecologici che possono essere smaltiti presso i siti di raccolta locali per il riciclo.

E' possibile informarsi circa le possibilità di smaltimento del prodotto usato presso l'amministrazione comunale o cittadina.

● **Garanzia**

Il prodotto è stato fabbricato accuratamente secondo severe direttive di qualità ed è stato controllato meticolosamente prima della consegna. In caso di difetti di materiale o fabbricazione l'acquirente può far valere diritti legali nei confronti del venditore. La nostra garanzia sotto riportata non costituisce alcun limite ai diritti legali dell'acquirente.

Questo prodotto è garantito per 3 anni con decorrenza dalla data di acquisto. La garanzia decorre dalla data d'acquisto. Conservare lo scontrino originale in un posto sicuro perché questo documento viene richiesto come prova dell'avvenuto acquisto.

Tutti i danni o difetti presenti già al momento dell'acquisto devono essere comunicati subito dopo l'apertura della confezione.

Se entro 3 anni dalla data di acquisto di questo prodotto si rileva un difetto di materiale o di fabbricazione, noi procederemo, a nostra discrezione, alla riparazione o sostituzione gratuite del prodotto o al rimborso del prezzo di acquisto. Un eventuale intervento in garanzia non prolunga

né rinnova il periodo di garanzia stesso. Ciò vale anche per le parti sostituite e riparate.

Questa garanzia decade in caso di danneggiamento oppure uso o manutenzione impropri del prodotto.

La prestazione in garanzia vale per difetti del materiale o di fabbricazione. Questa garanzia non si estende a componenti del prodotto esposti a normale logorio, che possono pertanto essere considerati come componenti soggetti a usura (esempio capacità della batteria, calcificazione, lampade, pneumatici, filtri, spazzole...). La garanzia non si estende altresì a danni che si verificano su componenti delicati (esempio interruttori, batterie, parti realizzate in vetro, schermi, accessori vari) nonché danni derivanti dal trasporto o altri incidenti.

● Gestione dei casi in garanzia

Per garantire un rapido disbrigo delle proprie pratiche, seguire le istruzioni seguenti:

Per ogni richiesta si prega di conservare lo scontrino e il codice dell'articolo (IAN 452828_2310) come prova d'acquisto.

Il numero d'articolo può essere dedotto dalla targhetta, da un'incisione, dal frontespizio delle istruzioni (in basso a sinistra) oppure dall'adesivo applicato sul retro o sul lato inferiore.

In caso di disfunzioni o avarie, contattare innanzitutto i partner di assistenza elencati di seguito telefonicamente oppure via e-mail.

Si può inviare il prodotto ritenuto difettoso all'indirizzo del centro di assistenza indicato con spedizione esente da affrancatura, completo del documento di acquisto (scontrino) e della descrizione del difetto, specificando anche quando tale difetto si è verificato.

● Assistenza

IT Assistenza Italia

Tel.: 800790789

E-Mail: owim@lidl.it

CH Assistenza Svizzera

Tel.: 0800562153

E-Mail: owim@lidl.ch