

SCHUHREGAL **EXTENDABLE SHOE RACK** **ÉTAGÈRE À CHAUSSURES**

(DE) (AT) (CH)

SCHUHREGAL

Aufbauanleitung

(FR) (BE)

ÉTAGÈRE À CHAUSSURES

Notice de montage

(PL)

REGAŁ NA BUTY

Instrukcja montażu

(SK)

REGÁL NA TOPÁNKY

Montážny návod

(DK)

SKOREOL

Monteringsvejledning

(HU)

CIPŐÁLLVÁNY

Szerelési útmutató

(GB) (IE)

EXTENDABLE SHOE RACK

Assembly instructions

(NL) (BE)

SCHOENENREK

Montagehandleiding

(CZ)

TELESKOPICKÝ BOTNÍK

Návod k sestavení

(ES)

ESTANTERÍA PARA ZAPATOS

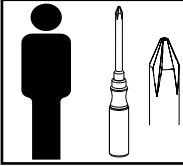
Instrucciones de montaje

(IT)

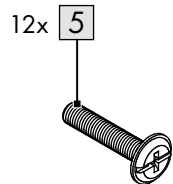
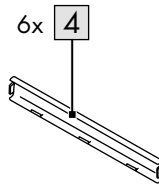
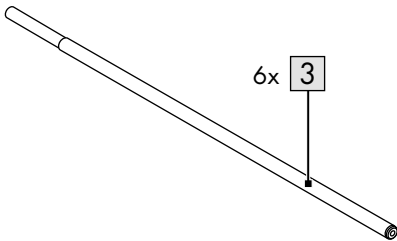
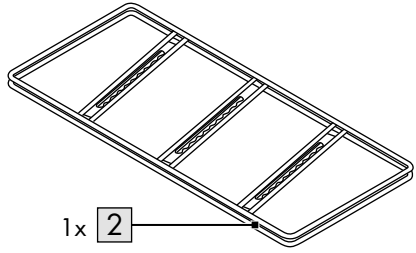
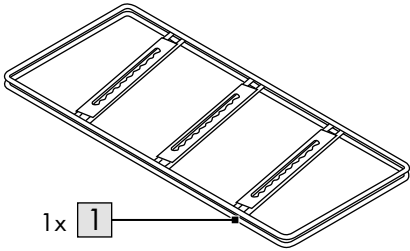
SCARPIERA

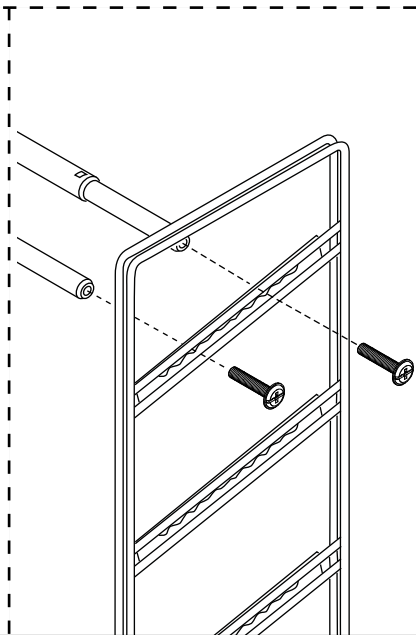
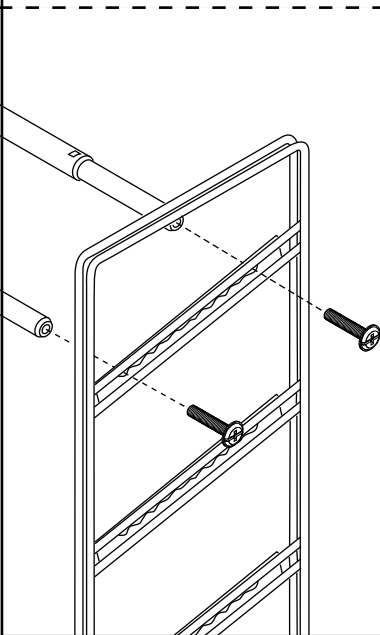
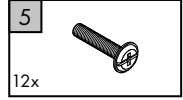
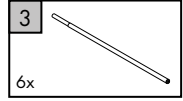
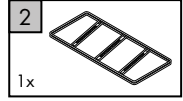
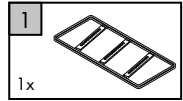
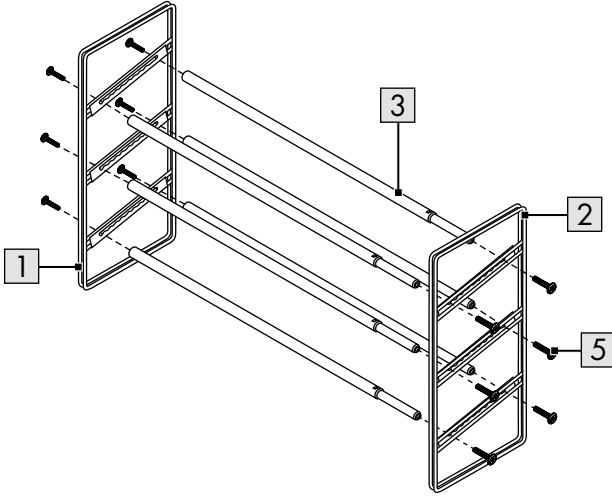
Istruzioni di montaggio

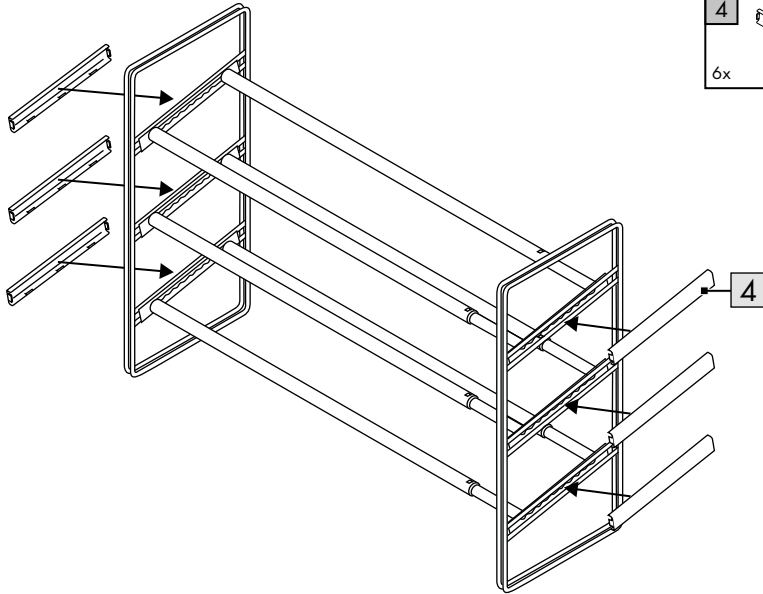
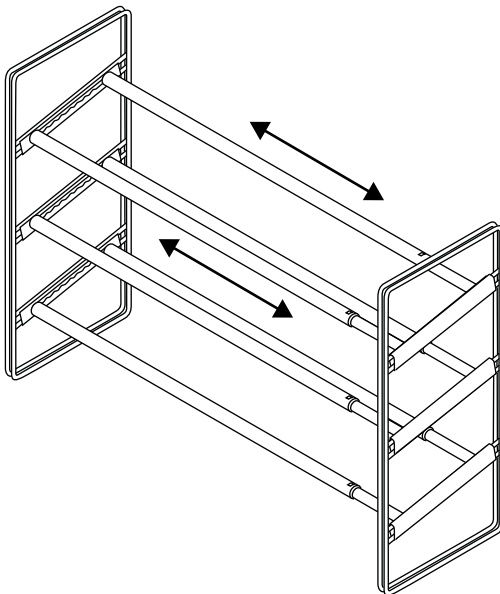
IAN 424799_2301



A



B

C**D**

DE AT CH

**WICHTIG, FÜR SPÄTERE BEZUGNAHME
AUFBEWAHREN: SORGFÄLTIG LESEN!**

GB IE

**IMPORTANT, RETAIN FOR FUTURE REFERENCE:
READ CAREFULLY!**

FR BE

**IMPORTANT, À CONSERVER POUR CONSULTATION
ULTÉRIEURE : À LIRE ATTENTIVEMENT !**

NL BE

**BELANGRIJK, BEWAREN VOOR LATERE
RAADPLEGING: ZORGVULDIG LEZEN!**

PL

**WAŻNE, ZACHOWAĆ DO PÓŹNIEJSZEGO
UŻYTKU: UWAŻNIE PRZECZYTAĆ!**

CZ

**DŮLEŽITÉ, UCHOVEJTE PRO POZDĚJŠÍ POUŽITÍ:
PEČLIVĚ SI PŘEČTĚTE!**

SK

**DÔLEŽITÉ, USCHOVAJTE PRE PRÍPAD POUŽITIA V
BUDÚCNOSTI: DÔKLADNE SI PREČÍTAJTE POKYNY!**

ES

**IMPORTANTE: CONSERVAR PARA CONSULTAS
POSTERIORES: LEER ATENTAMENTE.**

DK

**VIGTIGT, SKAL OPBEVARES TIL SENERE BRUG:
SKAL LÆSES OMHYGGELIGT!**

IT

**IMPORTANTE: CONSERVARE PER EVENTUALI
NECESSITÀ FUTURE: LEGGERE CON ATTENZIONE!**

HU

**FONTOS, KÉSŐBBI HIVATKOZÁSOK CÉLJÁBÓL
ŐRIZZE MEG: OLVASSA EL FIGYELMESEN!**

Herzlichen Glückwunsch!

Mit Ihrem Kauf haben Sie sich für einen hochwertigen Artikel entschieden. Machen Sie sich vor der ersten Verwendung mit dem Artikel vertraut.



Lesen Sie hierzu aufmerksam die nachfolgende Aufbauanleitung und die Sicherheitshinweise.

Benutzen Sie den Artikel nur wie beschrieben und für die angegebenen Einsatzbereiche. Bewahren Sie diese Aufbauanleitung gut auf. Händigen Sie alle Unterlagen bei Weitergabe des Artikels an Dritte ebenfalls mit aus.

Lieferumfang

1 x Schuhregal, zerlegt (1-4)
12 x Schraube (5)
1 x Aufbauanleitung

Technische Daten

Maße: ca. 64-119 x 50,5 x 22,5 cm (B x H x T)



Max. Belastung je Ablage: 4 kg



Herstellungsdatum (Monat/Jahr):
08/2023

Bestimmungsgemäße

Verwendung

Der Artikel ist zur Aufbewahrung von Schuhen bestimmt. Der Artikel ist nicht für den gewerblichen Gebrauch bestimmt. Der Artikel ist für den Gebrauch im Innenbereich konzipiert.

Sicherheitshinweise



Lebensgefahr!

- Lassen Sie Kinder niemals unbeaufsichtigt mit dem Verpackungsmaterial. Es besteht Erstickungsgefahr.



Verletzungsgefahr!

- Achten Sie vor der Benutzung des Artikels auf die richtige Stabilität.
- Stellen Sie den Artikel auf einen ebenen Untergrund.

- Der Artikel darf nur unter Aufsicht von Erwachsenen und nicht als Spielzeug verwendet werden.
- Der Artikel ist kein Kletter- oder Spielgerät! Stellen Sie sicher, dass sich Personen, insbesondere Kinder, nicht an dem Artikel hochziehen oder daran anlehnen. Der Artikel kann umfallen.
- Prüfen Sie den Artikel vor jedem Gebrauch auf Beschädigungen oder Abnutzungen. Der Artikel darf nur in einwandfreiem Zustand verwendet werden.
- Stellen oder setzen Sie sich niemals auf den Artikel.

Montage

Für die Montage des Artikels benötigen Sie einen geeigneten Schraubendreher (nicht im Lieferumfang enthalten).

1. Legen Sie den Artikel auf einen flachen und weichen Untergrund.

Achtung: Harte Untergründe können zur Verkratzung des Artikels führen.

2. Montieren Sie den Artikel, wie in den Abbildungen B - C gezeigt.

Hinweis: Ziehen Sie die Schrauben anfangs nicht zu fest, um die Montage zu erleichtern.

3. Stellen Sie den Artikel ebenerdig hin (Abb. D).

Hinweis: Ziehen Sie alle Schrauben fest.

Lagerung, Reinigung

Lagern Sie den Artikel bei Nichtbenutzung immer trocken und sauber bei Raumtemperatur. Nur mit einem trockenen Reinigungstuch sauber wischen.

WICHTIG! Nie mit scharfen Reinigungsmitteln reinigen.

Hinweise zur Entsorgung



Entsorgen Sie den Artikel und die Verpackungsmaterialien entsprechend den aktuellen örtlichen Vorschriften.

Bewahren Sie Verpackungsmaterialien (wie z. B. Folienbeutel) für Kinder unerschbar auf. Weitere Informationen zur Entsorgung des ausgedienten Artikels erhalten Sie bei Ihrer Gemeinde- oder Stadtverwaltung.

Entsorgen Sie den Artikel und die Verpackung umweltschonend.



Der Recycling-Code dient der Kennzeichnung verschiedener Materialien zur Rückführung in den Wiederverwertungskreislauf (Recycling). Der Code besteht aus einem Recyclingsymbol für den Verwertungskreislauf und einer Nummer, die das Material kennzeichnet.

Hinweise zur Garantie und Serviceabwicklung

Der Artikel wurde mit großer Sorgfalt und unter ständiger Kontrolle produziert. DELTA-SPORT HANDELSKONTOR GmbH räumt privaten Endkunden auf diesen Artikel drei Jahre Garantie ab Kaufdatum (Garantiefrist) nach Maßgabe der folgenden Bestimmungen ein. Die Garantie gilt nur für Material- und Verarbeitungsfehler. Die Garantie erstreckt sich nicht auf Teile, die der normalen Abnutzung unterliegen und deshalb als Verschleißteile anzusehen sind (z. B. Batterien) sowie nicht auf zerbrechliche Teile, z. B. Schalter, Akkus oder Teile, die aus Glas gefertigt sind.

Ansprüche aus dieser Garantie sind ausgeschlossen, wenn der Artikel unsachgemäß oder missbräuchlich oder nicht im Rahmen der vorgesehenen Bestimmung oder des vorgesehenen Nutzungsumfangs verwendet wurde oder Vorgaben in der Anleitung/Anweisung nicht beachtet wurden, es sei denn, der Endkunde weist nach, dass ein Material- oder Verarbeitungsfehler vorliegt, der nicht auf einem der vorgenannten Umstände beruht.

Ansprüche aus der Garantie können nur innerhalb der Garantiefrist unter Vorlage des Originalkassenbelegs geltend gemacht werden. Bitte bewahren Sie deshalb den Originalkassenbeleg auf. Die Garantiefrist wird durch etwaige Reparaturen aufgrund der Garantie, gesetzlicher Gewährleistung oder Kulanz nicht verlängert. Dies gilt auch für ersetzte und reparierte Teile.

Bitte wenden Sie sich bei Beanstandungen zunächst an die untenstehende Service-Hotline oder setzen Sie sich per E-Mail mit uns in Verbindung. Liegt ein Garantiefall vor, wird der Artikel von uns – nach unserer Wahl – für Sie kostenlos repariert, ersetzt oder der Kaufpreis erstattet. Weitere Rechte aus der Garantie bestehen nicht. Ihre gesetzlichen Rechte, insbesondere Gewährleistungsansprüche gegenüber dem jeweiligen Verkäufer, werden durch diese Garantie nicht eingeschränkt.

IAN: 424799_2301

- Ⓓ Kundenservice Deutschland
Tel.: 0800 5435 111
E-Mail: deltasport@lidl.de
- Ⓐ Service Österreich
Tel.: 0800 447744
E-Mail: deltasport@lidl.at
- Ⓒ Service Schweiz
Tel.: 0800 56 44 33
E-Mail: deltasport@lidl.ch

Congratulations!

You have chosen to purchase a high-quality product. Familiarise yourself with the product before using it for the first time.



Read the following assembly instructions and the safety information carefully.

Use the product only as described and only for the given areas of application. Store these assembly instructions carefully. When passing the product on to third parties, please also hand over all accompanying documents.

Scope of delivery

- 1 x shoe rack, unassembled (1-4)
- 12 x screw (5)
- 1 x assembly instructions

Technical data

Dimensions: approx. 64-119 x 50.5 x 22.5cm
(W x H x D)



Max. load per shelf: 4kg



Date of manufacture (month/year):
08/2023

Intended use

The product is for storing shoes. The product is not intended for commercial use. The product is designed for use indoors.

Safety instructions



Danger to life!

- Never leave children unsupervised with the packaging material. Risk of suffocation.



Risk of injury!

- Before using the product check for correct stability.
- Stand the product on an even surface.
- The product may only be used under adult supervision and not as a toy.

- The product is not for climbing on or playing with! Make sure that people, especially children, do not pull themselves up on the product or lean against it. The product may tip over.
- Check the product for damage or wear before each use. The product may be used only when in good working order and condition.
- Never stand or sit on the product.

Assembly

You will need a suitable screwdriver (not included in delivery) to assemble the product.

1. Place the product on an even and soft surface.

Warning: Hard surfaces may scratch the product.

2. Assemble the product as shown in figs. B-C.

Note: For easier assembly do not tighten the screws too much at first.

3. Stand the product flat on the ground (fig. D).

Note: Tighten all screws.

Storage, cleaning

When not in use, always store the product clean and dry at room temperature.

Wipe clean with a dry cloth only.

IMPORTANT! Never clean the product with harsh cleaning agents.

Disposal



Dispose of the product and packaging materials in accordance with current local regulations. Store the packaging materials (foil bags, for example) out of the reach of children. For further information about disposal of the product no longer needed, contact your local council. Dispose of the product and the packaging in an environmentally friendly manner.



The Recycling Code distinguishes different materials to be returned for recycling. The Code consists of the recycling symbol for the recycling process and a number that identifies the material.

Notes on the guarantee and service handling

The product was produced with great care and under continuous quality control. DELTA-SPORT HANDELSKONTOR GmbH gives private end customers a three-year guarantee on this product from the date of purchase (guarantee period) in accordance with the following provisions.

The guarantee is only valid for material and manufacturing defects. The guarantee does not cover parts subject to normal wear and tear that are thus considered wear parts (e.g. batteries) or fragile parts such as switches, rechargeable batteries, or parts made of glass.

Claims under this guarantee are excluded if the product has been used incorrectly, improperly, or contrary to the intended purpose, or if the provisions in the instructions for use were not observed, unless the end customer proves that a material or manufacturing defect exists that was not caused by one of the aforementioned circumstances.

Claims under the guarantee can only be made within the guarantee period by presenting the original sales receipt. Please therefore keep the original sales receipt. The guarantee period is not extended by any repairs carried out under the guarantee, under statutory guarantees, or as a gesture of goodwill. This also applies to replaced and repaired parts.

If you wish to make a claim please first contact the service hotline mentioned below or contact us by e-mail. If there is a guarantee case, then the product will be repaired or replaced free of charge to you or the purchase price will be refunded, depending on our choice. Your legal rights, in particular guarantee claims against the respective seller, are not limited by this guarantee.

IAN: 424799_2301

GB Service Great Britain
Tel.: 0800 404 7657
E-Mail: deltasport@lidl.co.uk

IE Service Ireland
Tel.: 1800 101010
E-Mail: deltasport@lidl.ie

Félicitations !

Vous venez d'acquérir un article de grande qualité. Avant la première utilisation, familiarisez-vous avec l'article.



Pour cela, veuillez lire attentivement la notice de montage suivante et les consignes de sécurité.

Utilisez l'article uniquement comme indiqué et pour les domaines d'utilisation mentionnés. Conservez cette notice de montage. Si vous cédez l'article à un tiers, veuillez à lui remettre l'ensemble de la documentation.

Contenu de la livraison

- 1 étagère à chaussures, démontée (1-4)
- 12 vis (5)
- 1 notice de montage

Données techniques

Dimensions : env. 64 -119 x 50,5 x 22,5 cm
(l x h x p)



Charge max. par compartiment : 4 kg



Date de fabrication (mois/année) :
08/2023

Utilisation conforme

Cet article a été conçu pour y ranger des chaussures. L'article n'est pas destiné à un usage commercial. L'article est conçu pour une utilisation en intérieur.

Consignes de sécurité



Danger de mort !

- Ne laissez jamais des enfants manipuler le matériau d'emballage sans surveillance.
Danger d'étouffement.



Risque de blessure !

- Avant d'utiliser l'article, assurez-vous qu'il est stable.
- Placez l'article sur une surface plane.
- L'article ne doit être utilisé que sous la surveillance d'un adulte et non comme un jouet.

- L'article n'est pas un appareil d'escalade ni de jeu ! Veillez à ce que personne, en particulier les enfants, ne s'appuie sur l'article ou ne s'y hisse. L'article peut basculer.
- Avant chaque utilisation, vérifiez que l'article ne montre aucun signe de dégradation ou d'usure. Cet article ne doit être utilisé que s'il est en parfait état !
- Ne montez ni ne vous asseyez jamais sur l'article.

Montage

Pour le montage de l'article, vous avez besoin d'un tournevis approprié (non inclus avec l'article).

1. Déposez l'article sur une surface plane et souple.

Attention : Les surfaces rugueuses peuvent rayer l'article.

2. Montez l'article comme illustré sur les figures B à C.

Remarque : Dans un premier temps, ne serrez pas trop les vis, afin de faciliter le montage.

3. Placez l'article de plain-pied sur le sol (fig. D).

Remarque : Vous pouvez maintenant serrer solidement toutes les vis.

Stockage, nettoyage

Lorsque vous n'utilisez pas l'article, rangez-le toujours dans un endroit sec et propre à une température ambiante. Essayez uniquement avec un chiffon de nettoyage à sec.
IMPORTANT ! Ne jamais laver avec des produits de nettoyage agressifs.

Mise au rebut



- * Ce produit est recyclable. Il est soumis à la responsabilité élargie du fabricant et est collecté séparément.



Éliminez le produit et les matériaux d'emballage conformément aux réglementations locales actuelles en vigueur. Conservez les matériaux d'emballage (comme les sachets en plastique) hors de portée des enfants.

Vous obtiendrez plus d'informations relatives à l'élimination du produit usagé auprès de votre commune ou de votre municipalité. Éliminez le produit et l'emballage dans le respect de l'environnement.



Le code de recyclage est utilisé pour identifier les différents matériaux à retourner dans le cycle de recyclage. Ce code se compose du symbole de recyclage, représentant le cycle de recyclage ainsi que d'un numéro identifiant le matériau.

Indications concernant la garantie et le service après-vente

L'article a été produit avec grand soin et sous un contrôle constant. DELTA-SPORT HANDELS-KONTOR GmbH accorde au client final privé une garantie de trois ans sur cet article à compter de la date d'achat (période de garantie) conformément aux dispositions suivantes. La garantie ne vaut que pour les défauts de matériaux et de fabrication. La garantie ne couvre pas les pièces soumises à une usure normale, lesquelles doivent donc être considérées comme des pièces d'usure (comme par ex. les piles), de même qu'elle ne couvre pas les pièces fragiles, telles que les interrupteurs, les batteries ou les pièces fabriquées en verre.

Les réclamations au titre de cette garantie sont exclues si l'article a été utilisé de manière abusive ou inappropriée, hors du cadre de son usage ou du champ d'application prévu ou si les instructions de la notice d'utilisation n'ont pas été respectées, à moins que le client final ne prouve que l'article présentait un défaut de matériau ou de fabrication n'étant pas dû à l'une des conditions mentionnées ci-dessus.

Les réclamations au titre de la garantie ne peuvent être adressées pendant la période de garantie qu'en présentant le ticket de caisse original. Veuillez pour cela conserver le ticket de caisse original. Ceci s'applique également aux pièces remplacées et réparées.

Si vous avez des plaintes à formuler, veuillez d'abord contacter le service d'assistance téléphonique ci-dessous ou nous contacter par courrier électronique. Si le cas est couvert par la garantie, nous nous engageons - à notre appréciation - à réparer ou à remplacer l'article gratuitement pour vous ou à vous rembourser le prix d'achat. Aucun autre droit ne découle de la garantie.

Vos droits légaux, en particulier les droits de garantie contre le vendeur concerné, ne sont pas limités par cette garantie.

* Article L217-16 du Code de la consommation

Lorsque l'acheteur demande au vendeur, pendant le cours de la garantie commerciale qui lui a été consentie lors de l'acquisition ou de la réparation d'un bien meuble, une remise en état couverte par la garantie, toute période d'immobilisation d'au moins sept jours vient s'ajouter à la durée de la garantie qui restait à courir. Cette période court à compter de la demande d'intervention de l'acheteur ou de la mise à disposition pour réparation du bien en cause, si cette mise à disposition est postérieure à la demande d'intervention.

Indépendamment de la garantie commerciale souscrite, le vendeur reste tenu des défauts de conformité du bien et des vices rédhibitoires dans les conditions prévues aux articles L217-4 à L217-13 du Code de la consommation et aux articles 1641 à 1648 et 2232 du Code Civil.

Article L217-4 du Code de la consommation

Le vendeur livre un bien conforme au contrat et répond des défauts de conformité existant lors de la délivrance.

Il répond également des défauts de conformité résultant de l'emballage, des instructions de montage ou de l'installation lorsque celle-ci a été mise à sa charge par le contrat ou a été réalisée sous sa responsabilité.

Article L217-5 du Code de la consommation

Le bien est conforme au contrat :

1° S'il est propre à l'usage habituellement attendu d'un bien semblable et, le cas échéant :

- s'il correspond à la description donnée par le vendeur et possède les qualités que celui-ci a présentées à l'acheteur sous forme d'échantillon ou de modèle ;
- s'il présente les qualités qu'un acheteur peut légitimement attendre eu égard aux déclarations publiques faites par le vendeur, par le producteur ou par son représentant, notamment dans la publicité ou l'étiquetage ;

2° Ou s'il présente les caractéristiques définies d'un commun accord par les parties ou être propre à tout usage spécial recherché par l'acheteur, porté à la connaissance du vendeur et que ce dernier a accepté.

Article L217-12 du Code de la consommation

L'action résultant du défaut de conformité se prescrit par deux ans à compter de la délivrance du bien.

Article 1641 du Code civil

Le vendeur est tenu de la garantie à raison des défauts cachés de la chose vendue qui la rendent impropre à l'usage auquel on la destine, ou qui diminuent tellement cet usage que l'acheteur ne l'aurait pas acquise, ou n'en aurait donné qu'un moindre prix, s'il les avait connus.

Article 1648 1er alinéa du Code civil

L'action résultant des vices rédhibitoires doit être intentée par l'acquéreur dans un délai de deux ans à compter de la découverte du vice. Les pièces détachées indispensables à l'utilisation du produit sont disponibles pendant la durée de la garantie du produit.

IAN: 424799_2301

FR Service France
Tel. : 0800 919 270
E-Mail : deltasport@lidl.fr

BE Service Belgique
Tel. : 0800 12089
E-Mail : deltasport@lidl.be

* n'est valable que pour la France

Gefeliciteerd!

Met uw aankoop hebt u voor een hoogwaardig artikel gekozen. Zorg ervoor dat u voor het eerste gebruik met het artikel vertrouwd raakt.



Lees hiervoor de volgende montagehandleiding en de veiligheidstips zorgvuldig door.

Gebruik het artikel alleen zoals omschreven en voor het aangegeven doel. Bewaar deze montagehandleiding goed. Geef alle documenten mee als u het artikel aan iemand anders geeft.

In het leveringspakket inbegrepen

1 x schoenenrek, gedemonteerd (1-4)
12 x schroef (5)
1 x montagehandleiding

Technische gegevens

Afmetingen: ca. 64-119 x 50,5 x 22,5 cm
(b x h x d)



Max. belasting per planchet: 4 kg



Productiedatum (maand/jaar):
08/2023

Voorgeschreven gebruik

Het artikel dient om schoenen op te bergen. Het artikel is niet bestemd voor commercieel gebruik. Het artikel is ontworpen voor gebruik binnenshuis.

Veiligheidsinstructies



Levensgevaar!

- Laat kinderen nooit zonder toezicht met het verpakkingsmateriaal. Er bestaat verstikkingsgevaar.



Gevaar voor blessures!

- Let vóór het gebruik van het artikel op de juiste stabiliteit.
- Zet het artikel op een vlakke ondergrond.
- Het artikel mag alleen onder toezicht van volwassenen en mag niet als speelgoed gebruikt worden.

- Het artikel is geen klim- of speeltoestel! Vergeef u ervan dat personen, in het bijzonder kinderen, niet op het artikel klimmen of op het artikel leunen. Het artikel kan omvallen.
- Controleer het artikel telkens vóór gebruik op beschadigingen of slijtageverschijnselen. Het artikel mag alleen in een perfecte staat gebruikt worden.
- Ga nooit op het artikel staan of zitten.

Montage

Voor de montage van het artikel hebt u een geschikte (niet in het leveringspakket inbegrepen) schroevendraaier nodig.

1. Leg het artikel op een vlakke en zachte ondergrond.

Waarschuwing: Harde ondergronden kunnen ertoe leiden dat het artikel bekrast wordt.

2. Monteer het artikel, zoals in de afbeeldingen B - C getoond.

Opmerking: Draai de schroeven aanvankelijk niet te vast aan om de montage te vergemakkelijken.

3. Zet het artikel op de begane grond neer (afb. D).

Opmerking: Draai alle schroeven vast aan.

Opslag, reiniging

Bewaar het artikel wanneer u dit niet gebruikt altijd droog en schoon op kamertemperatuur. Veeg alleen schoon met een droge schoonmaakdoek.

BELANGRIJK! Reinig nooit met agressieve reinigingsmiddelen.

Afvalverwerking



Voer het artikel en de verpakkingsmaterialen af in overeenstemming met de actuele lokale voorschriften. Berg verpakkingsmaterialen (zoals bv. foliezakjes) op buiten het bereik van kinderen. Bijkomende informatie over de afvoer van het onbruikbaar geworden artikel krijgt u bij uw gemeente- of stadsbestuur. Voer het artikel en de verpakking milieuvriendelijk af.



De recyclingcode dient om verschillende materialen voor recyclingdoeleinden te kenmerken. De code bestaat uit een recyclingsymbool voor de recyclingcyclus en een nummer dat het materiaal kenmerkt.

Opmerkingen over garantie en serviceafhandeling

Het artikel werd met de grootste zorgvuldigheid en onder permanent toezicht geproduceerd. De firma DELTA-SPORT HANDELSKONTOR GmbH verleent particuliere eindklanten op dit artikel drie jaar garantie, te rekenen vanaf de datum van aankoop (garantietermijn) en dit op grond van de volgende bepalingen. De garantie geldt alleen voor materiaal- en verwerkingsfouten.

De garantie is niet van toepassing op onderdelen die aan een normale slijtage onderhevig zijn en daarom als niet-slijtvaste onderdelen te beschouwen zijn (bv. batterijen) en evenmin op breekbare onderdelen, bv. schakelaars, accu's of onderdelen die van glas gemaakt zijn.

Uit de garantie voortvloeiende claims zijn uitgesloten als het artikel onvakkundig, verkeerd of niet in het kader van de voorziene bepaling of in het kader van het voorziene gebruiksdoeleinde gebruikt werd of indien richtlijnen in de gebruiksaanwijzing niet in acht genomen werden, tenzij de eindklant aantoont dat er sprake is van een materiaal- of verwerkingsfout die niet op één van de hoger vermelde omstandigheden gebaseerd is. Uit de garantie voortvloeiende claims kunnen alleen tijdens de garantieperiode op vertoon van de originele kassabon ingediend worden. Gelieve daarom de originele kassabon te bewaren. De garantieperiode wordt door eventuele reparaties op grond van de garantie, wettelijke waarborg of coulance niet verlengd. Dit geldt ook voor vervangen en gerepareerde onderdelen.

Gelieve u bij klachten in eerste instantie tot de hieronder vermelde servicehotline te richten of met ons per e-mail contact op te nemen. Is er sprake van een garantiegeval, dan wordt het artikel door ons – naar onze keuze – voor u gratis gerepareerd, wordt het vervangen of wordt de aankoopsom terugbetaald.

Verdere rechten op grond van de garantie bestaan niet.

Uw wettelijke rechten, in het bijzonder rechten op garantie tegenover de betreffende verkoper, worden door deze garantie niet beperkt.

IAN: 424799_2301

(BE) Service België
Tel.: 0800 12089
E-Mail: deltasport@lidl.be

(NL) Service Nederland
Tel.: 0800 0249630
E-Mail: deltasport@lidl.nl

Gratulujemy!

Decydując się na ten produkt, otrzymują Państwo towar wysokiej jakości. Należy zapoznać się z produktem przed jego pierwszym użyciem.



Należy uważnie przeczytać następującą instrukcję montażu i wskazówki bezpieczeństwa.

Produkt ten należy użytkować wyłącznie w opisany sposób oraz zgodnie ze wskazanym przeznaczeniem. Niniejszą instrukcję montażu należy przechowywać w bezpiecznym miejscu. Przekazując produkt innej osobie, należy upewnić się, że otrzyma ona także całą dokumentację dotyczącą produktu.

Zakres dostawy

1 x regał na buty, w częściach (1-4)

12 x śruba (5)

1 x instrukcja montażu

Dane techniczne

Wymiary: ok. 64-119 x 50,5 x 22,5 cm
(szer. x wys. x gł.)



Maks. obciążenie jednej półki: 4 kg



Data produkcji (miesiąc/rok):
08/2023

Zastosowanie zgodne z przeznaczeniem

Artykuł jest przeznaczony do przechowywania butów. Artykuł nie jest przeznaczony do użytku komercyjnego. Artykuł został zaprojektowany do użytku wewnątrz pomieszczeń.

Wskazówki bezpieczeństwa



Zagrożenie dla życia!

- Nigdy nie pozostawiać dzieci z materiałem opakowaniowym bez nadzoru. Istnieje niebezpieczeństwo uduszenia.



Ryzyko obrażeń!

- Przed rozpoczęciem korzystania z artykułu należy zwrócić uwagę, czy jest on odpowiednio stabilny.

- Artykuł należy ustawić na równej powierzchni.
- Z artykułu można korzystać tylko pod nadzorem dorosłych i nie można go używać jako zabawki.
- Artykuł nie jest przyrządem do wspinania się ani do zabawy! Należy upewnić się, że żadne osoby, w szczególności dzieci, nie będą podciągać się na artykule ani się na nim opierać. Artykuł może się przewrócić.
- Przed każdym użyciem należy sprawdzić, czy artykuł nie posiada uszkodzeń bądź śladów zużycia. Z artykułu można korzystać tylko wtedy, gdy znajduje się w nienagannym stanie.
- Nie należy nigdy stawać ani siadać na artykule.

Montaż

Do zmontowania artykułu potrzebny jest odpowiedni śrubokręt (nie wchodzi w zakres dostawy).

1. Artykuł należy położyć na płaskiej i miękkiej powierzchni.

Ostrzeżenie: Twarde powierzchnie mogą spowodować zarysowania artykułu.

2. Artykuł należy zmontować w sposób przedstawiony na rysunkach B-C.

Wskazówka: Na początku nie dokręcać śrub do końca, aby ułatwić montaż.

3. Postawić artykuł prosto na podłodze (rys. D).

Wskazówka: Mocno dokręcić śruby.

Przechowywanie, czyszczenie

Podczas nieużywania należy zawsze przechowywać produkt w suchym i czystym miejscu, w temperaturze pokojowej. Wycierać do czysta jedynie suchą ściereczką.

WAŻNE! Nie czyścić przy użyciu ostrych środków czyszczących.

Uwagi odnośnie recyklingu



Artykuł i materiały opakowaniowe należy usunąć zgodnie z aktualnie obowiązującymi miejscowymi przepisami. Materiały opakowaniowe (np. worki foliowe) należy przechowywać w miejscu niedostępnym dla dzieci.

Szczegółowe informacje na temat sposobów usuwania zużytego artykułu można uzyskać u władz gminnych i miejskich. Artykuł oraz opakowanie należy usunąć w sposób przyjazny dla środowiska.



Kod recyklingu służy do oznaczenia różnych materiałów nadających się do ponownego przetworzenia (recyklingu).

Kod taki składa się z symbolu recyklingu odzwierciedlającego obieg materiałów do ponownego przetworzenia, a także z numeru, który jest oznaczeniem materiału.

Wskazówki dotyczące gwarancji i obsługi serwisowej

Artykuł został wyprodukowany z najwyższą starannością i pod stałą kontrolą. DELTA-SPORT HANDELSKONTOR GmbH przysądza klientowi końcowemu na niniejszy artykuł trzy lata gwarancji od daty zakupu (okres gwarancyjny) z zastrzeżeniem poniższych postanowień. Gwarancja dotyczy wyłącznie wad materiałowych i wad wykonania. Gwarancja nie obejmuje części, które podlegają normalnemu zużyciu i z tego względu należy je traktować jako części zużywalne (np. baterie) i nie obejmuje części kruchych, np. przełączników, akumulatorów ani części wykonanych ze szkła.


Wyklucza się roszczenia z tytułu niniejszej gwarancji w przypadku użycia artykułu w sposób niewłaściwy lub sprzeczny z jego przeznaczeniem lub w sposób wykraczający poza przewidziane przeznaczenie lub poza przewidziany zakres użytkowania lub jeśli wytyczne zawarte w instrukcji obsługi nie były przestrzegane, chyba że klient końcowy udowodni istnienie wady materiałowej lub wady wykonania, która nie wynika z podanych wyżej przyczyn.

Roszczenia z tytułu gwarancji można zgłaszać wyłącznie w okresie gwarancyjnym za okazaniem oryginalnego dowodu zakupu. Prosimy zatem zachować oryginalny dowód zakupu!

W przypadku jakichkolwiek reklamacji prosimy skontaktować się z nami najpierw za pośrednictwem podanej poniżej infolinii serwisowej lub drogą e-mailową. W przypadku objętym gwarancją artykuł zostanie – według naszego uznania – bezpłatnie naprawiony, wymieniony lub nastąpi zwrot ceny zakupu. Z gwarancji nie wynikają żadne inne prawa.

Niniejsza gwarancja nie ogranicza Państwa ustawowych praw, w szczególności roszczeń gwarancyjnych wobec danego sprzedawcy. W przypadku wymiany części lub całego artykułu okres gwarancji przedłuża się o trzy lata zgodnie z art. 581 § 1 kodeksu cywilnego. Po upływie czasu gwarancji powstałe naprawy są płatne.

IAN: 424799_2301

 Serwis Polska
Tel.: 22 397 4996
E-Mail: deltasport@idl.pl

Srdečně blahopřejeme!

Svým nákupem jste se rozhodli pro kvalitní výrobek. Před prvním použitím se prosím seznámte s tímto výrobkem.



Pozorně si přečtete následující návod k sestavení a bezpečnostní pokyny.

Použijte tento výrobek pouze tak, jak je popsáno, a pro uvedené účely. Dobře si tento návod k sestavení uschovejte. Pokud výrobek předáte třetí osobě, předejte jí i veškerou dokumentaci.

Rozsah dodávky

1 x botník, rozložený (1-4)

12 x šroub (5)

1 x návod k sestavení

Technická data

Rozměry: cca 64- 119 x 50,5 x 22,5 cm
(š x v x hl.)



Max. zatížení na každou polici: 4 kg



Datum výroby (měsíc/rok):
08/2023

Použití ke stanovenému účelu

Tento výrobek je určen k ukládání bot. Výrobek není určen pro podnikatelské účely. Výrobek je koncipován pro použití v interiéru.

Bezpečnostní pokyny



Ohrožení života!

- Nikdy nenechávejte děti bez dohledu s obalovým materiálem. Existuje nebezpečí udušení.



Nebezpečí úrazu!

- Před použitím výrobku dbejte na správnou stabilitu.
- Výrobek postavte na rovný podklad.
- Výrobek se smí používat pouze pod dohledem dospělých a nikoli jako hračka.
- Výrobek není šplhadlo ani hračka! Zajistěte, aby na výrobek nestoupaly nebo se o něj neopíraly osoby, zejména děti. Výrobek se může převrátit.

- Kontrolujte výrobek před každým použitím, zda není poškozen nebo opotřeben. Výrobek se smí používat pouze v bezvadném stavu!
- Nikdy si na výrobek nestoupejte nebo neseďte.

Montáž

Pro sestavení výrobku potřebujete vhodný šroubovák (není obsahem dodávky).

1. Výrobek postavte na plochý a měkký podklad.

Upozornění: Tvrdé podklady mohou vést k poškrábání výrobku.

2. Výrobek smontujte tak, jak ukazují obrázky B - C.

Upozornění: Šrouby zpočátku příliš neutahujte, abyste si ulehčili montáž.

3. Výrobek postavte rovně na zem (obr. D).

Upozornění: Dotáhněte všechny šrouby.

Uskladnění, čištění

Pokud výrobek nepoužíváte, skladujte jej vždy suchý a čistý při pokojové teplotě.

Utírejte pouze suchým hadříkem.

DŮLEŽITÉ! K čištění nikdy nepoužívejte agresivní čisticí prostředky.

Pokyny k likvidaci



Výrobek a obalové materiály likvidujte podle aktuálních místních předpisů.

Uchovávejte obalové materiály (jako např. fóliové sáčky) nedostupné pro děti.

O možnostech likvidace vysloužilého výrobku se informujte u Vaší obecní nebo městské správy.

Výrobek a obaly likvidujte ekologicky.



Recyklační kód slouží ke značení různých materiálů pro proces opětovného zhodnocení (recyklace). Kód sestává ze symbolu recyklace, který má odrážet proces zhodnocení, a čísla, které označuje materiál.

Pokyny k záruce a průběhu služby

Výrobek byl vyroben s velkou péčí a za stálé kontroly. DELTA-SPORT HANDELSKONTOR GmbH poskytuje koncovým privátním zákazníkům na tento výrobek tři roky záruky od data nákupu (záruční lhůta) podle následující ustanovení. Záruka se týká pouze vad materiálu a závad ve zpracování. Záruka se nevztahuje na díly, které podléhají normálnímu opotřebením, a proto je nutné na ně pohlížet jako na rychle opotřebitelné díly (např. baterie), a na křehké díly, např. vypínače, akumulátory nebo díly vyrobené ze skla.

Nároky z této záruky jsou vyloučeny, pokud výrobek byl používán neodborně nebo nedovoleným způsobem nebo nikoli v rámci stanoveného účelu určení nebo předpokládaného rozsahu používání nebo nebyla dodržena zadání v návodu k obsluze, ledaže by koncový zákazník prokázal, že existuje vada materiálu nebo došlo k chybě ve zpracování, které nevyplývají z některé výše uvedených okolností.

Nároky ze záruky lze uplatnit pouze v rámci záruční lhůty po předložení originálního pokladního dokladu. Proto si prosím uschovejte originál pokladního dokladu. Doba záruky se neprodlužuje případnými opravami na základě záruky, zákonné záruky nebo kulance. Totéž platí také pro vyměněné a opravené díly.

Při reklamacích se prosím obračejte na níže uvedenou horkou linku servisu nebo se s námi spojte e-mailem. Pokud se vyskytne případ reklamace, výrobek Vám – dle naší volby – bezplatně opravíme, vyměníme nebo Vám vrátíme kupní cenu. Další práva ze záruky nevznikají.

Vaše zákonná práva, zejména nároky na zajištění záruky vůči konkrétnímu prodejci, nejsou touto zárukou omezena.

IAN: 424799_2301



Servis Česko

Tel.: 800 143 873

E-Mail: deltasport@lidl.cz

Blahoželáme!

Svojím nákupom ste sa rozhodli pre kvalitný výrobok. Pred prvým použitím sa s výrobkom dôkladne oboznámte.



Pozorne si prečítajte tento montážny návod a bezpečnostné pokyny.

Výrobok používajte len uvedeným spôsobom a na uvedený účel. Tento montážny návod si dobre uschovajte. Pri odovzdávaní výrobku tretej osobe odovzdajte s výrobkom aj všetky podklady.

Obsah balenia

1 x polica na obuv, demontovaná (1- 4)
12 x skrutka (5)
1 x montážny návod

Technické údaje

Rozmery: cca 64- 119 x 50,5 x 22,5 cm
(š x v x h)



Max. zaťaženie každá polička: 4 kg



Dátum výroby (mesiac/rok):
08/2023

Používanie podľa určenia

Výrobok je určený na uloženie obuvi. Výrobok nie je určený pre komerčné použitie. Výrobok je určený pre použitie v interiéri.

Bezpečnostné pokyny



Nebezpečenstvo života!

- Nikdy nenechávajte deti bez dohľadu s obalovým materiálom. Hrozí nebezpečenstvo udusenía.



Nebezpečenstvo poranenia!

- Pred použitím výrobku dbajte na správnu stabilitu.
- Výrobok postavte na rovný podklad.
- Výrobok sa smie používať len pod dohľadom dospelých a nie ako hračka.

- Výrobok nie je zariadením na šplhanie alebo hranie! Zabezpečte, aby sa osoby, hlavne deti, nevyťahovali na výrobok alebo aby sa oň neopierali. Výrobok sa môže prevrátiť.
- Pred každým používaním výrobku skontrolujte, či nie je poškodený alebo opotrebený. Výrobok sa smie používať len v bezchybnom stave.
- Nikdy nestúpajte a ani si nesadajte na výrobok.

Montáž

Na montáž výrobku potrebujete vhodný skrutkovač (nie je súčasťou balenia).

1. Výrobok položte na rovný a mäkký podklad.

Upozornenie: Tvrdé podklady môžu spôsobiť poškrabanie výrobku.

2. Výrobok zmontujte podľa obrázkov B - C.

Upozornenie: Na začiatku skrutky príliš nezaťahujte, aby ste si uľahčili montáž.

3. Výrobok postavte na zem (obr. D).

Upozornenie: Dotiahnite všetky skrutky.

Skladovanie, čistenie

Pri nepoužívaní skladujte výrobok vždy suchý a čistý pri izbovej teplote.

Čistite iba suchou handričkou.

DÔLEŽITÉ! Výrobok nikdy nečistite ostrými čistiacimi prostriedkami.

Pokyny k likvidácii



Výrobok a obalový materiál zlikvidujte podľa aktuálnych miestnych predpisov. Obalový materiál (ako napr. fóliové vrecká) uschovajte mimo dosahu detí.

Ďalšie informácie o možnostiach likvidácie zastaraného výrobku dostanete na svojej obecnej alebo mestskej správe. Výrobok a obal zlikvidujte ekologicky.



Recyklačný kód slúži na označenie rôznych materiálov za účelom vrátenia do kolobehu opätovného používania (recykliácia). Kód pozostáva z recyklačného symbolu pre zobrazenie kolobehu opätovného používania a čísla, ktoré označuje materiál.

Pokyny k záruke a priebehu servisu

Výrobok bol vyrobený veľmi starostlivo a pod stálou kontrolou. Na tento výrobok poskytuje DELTA-SPORT HANDELSKONTOR GmbH súkromným koncovým užívateľom trojročnú záruku odo dňa kúpy (záručná lehota) po splnení nasledovných podmienok. Záruka platí len na chyby materiálu a spracovania. Záruka sa netýka dielov, ktoré podliehajú bežnému opotrebeniu a preto ich možno považovať za opotrebitelné diely (napr. batérie), ako aj krehkých dielov, napr. vypínače, akumulátory alebo diely, ktoré sú vyrobené zo skla.


Nároky z tejto záruky zanikajú, keď sa výrobok používal neodborne alebo nesprávne, mimo určenia na používanie alebo určeného rozsahu používania alebo neboli dodržané pokyny návodu na obsluhu, s výnimkou, že koncový užívateľ preukáže, že ide o chybu materiálu alebo spracovania, ktorá nebola spôsobená niektorou z hore uvedených okolností.

Záruku je možné uplatniť len počas záručnej lehoty po predložení originálu pokladničného dokladu. Originál pokladničného dokladu preto prosím uschovajte. Záručná doba sa kvôli prípadným záručným opravám, zákonnej záruke alebo ako obchodné gesto nepredlžuje. Platí to aj pre vymenené a opravené diely.

Pri reklamáciách sa prosím najskôr obráťte na dole uvedenú Service-Hotline alebo sa s nami spojte prostredníctvom e-mailu. Ak sa jedná o záručný prípad, výrobok – podľa našej voľby – bezplatne opravíme, vymeníme alebo vrátime kúpnu cenu. Ďalšie práva zo záruky nevyplývajú.

Vaše zákonné práva, hlavne nároky na záručné plnenie voči príslušnému predajcovi, nie sú touto zárukou obmedzené.

IAN: 424799_2301

 Servis Slovensko

Tel.: 0850 232001

E-Mail: deltasport@idl.sk

¡Enhorabuena!

Con su compra se ha decidido por un artículo de gran calidad. Familiarícese con el artículo antes de usarlo por primera vez.



Para ello, lea detenidamente las siguientes instrucciones de montaje y las indicaciones de seguridad.

Use el artículo solo de la forma descrita y para los campos de aplicación indicados. Conserve estas instrucciones de montaje a buen recaudo. Entregue todos los documentos en caso de traspasar el artículo a terceros.

Contenido de suministro

1 estantería para zapatos, desmontada (1-4)
12 tornillo (5)
1 instrucciones de montaje

Datos técnicos

Medidas: aprox. 64 -119 x 50,5 x 22,5 cm
(L x A x F)



Carga máx. por balda: 4 kg



Fecha de fabricación (mes/año):
08/2023

Uso conforme al fin previsto

Este artículo ha sido diseñado para guardar zapatos. El artículo no ha sido diseñado para el uso comercial. El artículo está destinado al uso en interiores.

Instrucciones de seguridad



¡Peligro de muerte!

- No deje a los niños en ningún momento sin vigilancia con el material de embalaje. Existe peligro de asfixia.



¡Peligro de lesiones!

- Antes de usar el artículo, asegúrese de que este disponga de la estabilidad adecuada.
- Coloque el artículo únicamente sobre una base plana.

- El artículo debe usarse únicamente bajo la supervisión de personas adultas y no debe emplearse como juguete.
- ¡El artículo no es un juguete ni un trepador! Asegúrese de que ninguna persona, especialmente niños, se suba al artículo o se apoye en él. El artículo podría caerse.
- Compruebe si el artículo presenta daños o signos de desgaste antes de cada uso. El artículo debe emplearse únicamente si se encuentra en perfecto estado.
- No se ponga encima del artículo ni se sienta sobre él bajo ningún concepto.

Montaje

Para montar el artículo necesitará un destornillador adecuado (no incluido en el contenido de suministro).

1. Coloque el artículo sobre una base plana y blanda.

Advertencia: las bases duras podrían arañar el artículo.

2. Monte el artículo como se muestra en las figuras B - C.

Nota: no apriete los tornillos demasiado al principio para facilitar el montaje.

3. Coloque el artículo en el suelo (fig. D).

Nota: Apriete todos los tornillos firmemente.

Almacenamiento, limpieza

Si no va a utilizarlo, almacene siempre el artículo seco y limpio y a temperatura ambiente. Límpielo únicamente pasando un paño de limpieza seco.

¡IMPORTANTE! No lo limpie con productos de limpieza agresivos.

Indicaciones para la eliminación



Elimine el artículo y los materiales de embalaje conforme a la correspondiente normativa local vigente. Guarde el material de embalaje (como; p. ej.; las bolsas de plástico) fuera del alcance de los niños.

En su administración local o municipal podrá obtener más información sobre la eliminación del artículo usado. Elimine el artículo y el embalaje de forma respetuosa con el medio ambiente.



El código de reciclaje se emplea para señalar los diferentes materiales para su retorno al ciclo de reciclaje. El código se compone de un símbolo de reciclaje para el ciclo de aprovechamiento y un número que señala el material.

Indicaciones relativas a la garantía y la gestión de servicios

El artículo ha sido fabricado con gran esmero y sometido a controles constantes. Para el mismo, DELTA-SPORT HANDELSKONTOR GmbH ofrece a los clientes finales particulares una garantía de tres años a contar desde la fecha de compra (periodo de garantía) con arreglo a las condiciones que se exponen a continuación. La garantía tiene validez únicamente para fallos del material y fabricación. La garantía no cubre las piezas sometidas a un desgaste normal, las cuales se consideran piezas de desgaste (p. ej., pilas) así como tampoco piezas frágiles como, p. ej., interruptores, baterías o piezas fabricadas en vidrio o cristal.

Se excluyen derechos derivados de esta garantía, si se ha realizado un uso incorrecto o abusivo del artículo o que no se encuentre dentro del marco del uso o ámbito de uso previstos o si no se ha observado lo recogido en el manual de instrucciones, a no ser que el cliente final demuestre que existen fallos del material o fabricación no derivados de una de las circunstancias expuestas anteriormente.

Las demandas derivadas de la garantía sólo podrán presentarse dentro del periodo de garantía exhibiendo el comprobante de compra original. Le rogamos, por ello, que conserve el comprobante de compra original.

El periodo de garantía no se verá prolongado por ningún tipo de reparación realizada con motivo de la garantía, la garantía legal o como gesto de buena voluntad. Esto se aplica también a las piezas sustituidas o reparadas. Por favor, dirija sus quejas primero a la línea telefónica del servicio de atención al cliente que se indica a continuación o póngase en contacto con nosotros por correo electrónico. Si el caso está cubierto por la garantía, a nuestra elección, repararemos o cambiaremos gratuitamente el artículo o le restituiremos el precio de compra del mismo. De la garantía no se derivan otros derechos.

Esta garantía no limitará sus derechos legales, especialmente los derechos de garantía frente al vendedor correspondiente.

IAN: 424799_2301

Servicio España
Tel.: 900 984 989
E-Mail: deltasport@idl.es

Hjertelig tillykke!

Du har valgt at købe et kvalitetsprodukt. Lær produktet at kende, inden du bruger det første gang.



Det gør du ved at læse nedenstående monteringsvejledning og sikkerhedsanvisningerne omhyggeligt.

Brug kun produktet som beskrevet og til de angivne anvendelsesområder. Opbevar denne monteringsvejledning et sikkert sted. Udlever også alle dokumenter, hvis produktet videregives til en tredjepart.

Leveringsomfang

- 1 x skoreol, adskilt (1-4)
- 12 x skrue (5)
- 1 x monteringsvejledning

Tekniske data

Mål: ca. 64-119 x 50,5 x 22,5 cm (B x H x D)



Maks. belastning pr. hylde: 4 kg



Fremstillingsdato (måned/år):
08/2023

Tilsigtet brug

Artiklen er beregnet til opbevaring af sko. Artiklen er ikke beregnet til kommerciel brug. Artiklen er designet til indendørs brug.

Sikkerhedsoplysninger



Livsfare!

- Lad aldrig børn være uden opsyn med emballagematerialet. Der er kvælningsfare.



Fare for skader!

- Sørg for den rigtige stabilitet, før artiklen bruges.
- Stil artiklen på en plan overflade.
- Artiklen må kun bruges under opsyn af voksne og ikke som legetøj.
- Artiklen er ikke klatre- eller legeudstyr! Sørg for, at personer, især børn, ikke trækker sig op i eller læner sig mod artiklen. Artiklen kan vælte.

- Kontrollér artiklen for beskadigelser eller slid før hver brug. Artiklen må kun bruges i fejlfri tilstand.
- Stå eller sæt dig aldrig på artiklen.

Montering

Til montering af artiklen skal der bruges en egnet skruetrækker (ikke indeholdt i leveringsomfanget).

1. Læg artiklen på en flad og blød overflade.

Advarsel: Hårde overflader kan føre til ridser på artiklen.

2. Montér artiklen som vist i afbildningerne B - C.

Bemærk: Spænd i starten ikke skrueerne for stramt for at lette monteringen.

3. Stil artiklen på en plan overflade (afb. D).

Bemærk: Spænd alle skrueer fast.

Opbevaring, rengøring

Opbevar altid artiklen tør og ren ved stuetemperatur, når den ikke er i brug.

Tør den kun af med en tør rengøringsklud.

VIGTIGT! Må aldrig rengøres med skrappe rengøringsmidler.

Henvisninger vedr. bortskaffelse



Bortskaf artiklen og emballagematerialerne i henhold til aktuelle, lokale forskrifter. Opbevar emballagematerialer (som f.eks. folieposer) utilgængeligt for børn. Yderligere informationer om bortskaffelse af den udtjente artikel kan indhentes hos kommunen. Bortskaf artiklen og emballagen på en miljøvenlig måde.



Genbrugskoden tjener til identifikation af forskellige materialer med hensyn til tilbageførsel til genanvendelses kredsløbet (recycling). Koden består af et genbrugssymbol, som afspejler genanvendelses kredsløbet, og et tal, der identificerer materialet.

Oplysninger om garanti og servicehåndtering

Varen er fremstillet med største omhu og under løbende kontrol. DELTA-SPORT HANDELS-KONTOR GmbH yder private slutkunder tre års garanti på varen fra købsdato (Garantifrist) i henhold til følgende bestemmelser. Garantien gælder kun for materiale- og fremstillingsfejl. Garantien omfatter ikke dele, der er udsat for normal slid og derfor skal betragtes som sliddele (f.eks. batterier) og ikke skrøbelige dele, f.eks. kontakter, genopladelige batterier eller dele, der er fremstillet af glas.

Garantien kan ikke gøres gældende, hvis varen er blevet anvendt ukorrekt eller uagtsomt eller til andre formål end det tilsigtede eller i det tilsigtede omfang. Garantien bortfalder ligeledes ved manglende overholdelse af anvisningerne i betjeningsvejledningen. Kunden skal kunne påvise, at der er tale om materiale- eller fremstillingsfejl og ikke fejl som følge af ovenstående omstændigheder.

Garantien kan kun gøres gældende i garanti-perioden mod fremvisning af original kvittering. Gem derfor den originale kvittering. Garantiperioden forlænges ikke i tilfælde af reparation i henhold til garantien, den lovpligtige garanti eller pr. kulance. Dette gælder også for udskiftede og reparerede dele.

I tilfælde af klager er det muligt at kontakte nedenstående servicelinje eller kontakte os pr. e-mail. Ved garantisager vil vi efter eget skøn reparere varen uden beregning, ombytte varen eller refundere købsprisen. Der er ingen yderligere rettigheder under garantien.

Dine lovmæssige rettigheder, herunder navnlig garantikrav over for sælger, indskrænkes ikke som følge af denne garanti.

IAN: 424799_2301

DK Service Danmark
Tel.: 32 710005
E-Mail: deltasport@lidl.dk

Congratulazioni!

Avete acquistato un articolo di alta qualità. Consigliamo di familiarizzare con l'articolo prima di cominciare ad utilizzarlo.



Leggere attentamente le seguenti istruzioni di montaggio e le indicazioni di sicurezza.

Utilizzare l'articolo solo nel modo descritto e per gli ambiti di applicazione indicati. Conservare accuratamente queste istruzioni di montaggio. In caso di trasferimento dell'articolo a terzi, consegnare tutti i documenti insieme all'articolo.

Contenuto della confezione

- 1 x scarpiera, smontata (1-4)
- 12 x vite (5)
- 1 x istruzioni di montaggio

Dati tecnici

Dimensioni: circa 64-119 x 50,5 x 22,5 cm
(L x A x P)



Carico massimo (per ciascun ripiano):
4 kg



Data di produzione (mese/anno):
08/2023

Utilizzo conforme

L'articolo è destinato alla conservazione di scarpe. L'articolo non è destinato all'utilizzo commerciale. L'articolo è concepito per l'utilizzo in ambienti interni.

Indicazioni di sicurezza



Pericolo di morte!

- Non lasciare mai i bambini incustoditi con il materiale di imballaggio. Rischio di soffocamento.



Pericolo di ferirsi!

- Prima di utilizzare l'articolo verificarne la corretta stabilità.
- Collocare l'articolo su una superficie piana.
- L'articolo può essere utilizzato solo sotto la sorveglianza di adulti e non come giocattolo.

- L'articolo non è un'attrezzatura per arrampicarsi o per giocare! Assicurarsi che nessuno, in particolare i bambini, utilizzi l'articolo per sollevarsi o appoggiarsi. L'articolo può ribaltarsi.
- Prima di ogni utilizzo verificare che l'articolo non presenti danni o segni di usura. L'articolo può essere utilizzato solo se in perfetto stato.
- Non mettersi mai in piedi o seduti sull'articolo.

Montaggio

Per il montaggio dell'articolo è necessario un adeguato cacciavite (non compreso nella confezione).

1. Appoggiare l'articolo su una superficie piana e morbida.

Avvertenza: Le superfici dure possono graffiare l'articolo.

2. Montare l'articolo come indicato nelle immagini B - C.

Indicazione: Inizialmente non serrare troppo le viti, al fine di agevolare il montaggio.

3. Sistemare l'articolo in posizione orizzontale (imm. D).

Indicazione: Serrare tutte le viti.

Conservazione, pulizia

In caso di mancato utilizzo, riporre l'articolo a temperatura ambiente in un luogo asciutto e pulito. Pulire solo con un panno asciutto. **IMPORTANTE!** Non utilizzare mai detergenti aggressivi.

Smaltimento



Smaltire l'articolo e i materiali della confezione nel rispetto delle attuali normative locali. Conservare i materiali della confezione (come ad es. i sacchetti) in modo che non siano raggiungibili per i bambini. Presso la propria amministrazione comunale o cittadina è possibile ottenere ulteriori informazioni sullo smaltimento dell'articolo alla fine del suo periodo di impiego. Smaltire l'articolo e la confezione nel rispetto dell'ambiente.



Il codice di riciclaggio serve per indicare i diversi materiali per il loro ritorno al ciclo di riutilizzo (recycling). Il codice è composto da un simbolo di riciclaggio per il ciclo di riutilizzo e da un numero che contraddistingue il materiale.

Avvertenze sulla garanzia e sulla gestione dei servizi di assistenza

L'articolo è stato prodotto con la massima cura e sotto un continuo controllo. DELTA-SPORT HANDELSKONTOR GmbH concede ai clienti finali privati, su questo articolo, tre anni di garanzia dalla data di acquisto (termine di garanzia) sulla base delle seguenti disposizioni. La garanzia vale per difetti del materiale o di fabbricazione. Questa garanzia non si estende a componenti del prodotto esposti a normale logorio, che possono pertanto essere considerati come componenti soggetti a usura (esempio capacità della batteria, calcificazione, lampade, pneumatici, filtri, spazzole...). La garanzia non si estende altresì a danni che si verificano su componenti delicati (esempio interruttori, batterie, parti reattivate in vetro, schermi, accessori vari) nonché a danni derivanti dal trasporto o altri incidenti. Dalla presente garanzia sono escluse le richieste legate a casi di utilizzo non conforme oppure di abuso dell'articolo, oppure di utilizzo avvenuto non nell'ambito delle condizioni previste oppure del campo di impiego previsto, oppure in caso di non osservanza delle direttive riportate nelle istruzioni d'uso, a meno che il cliente non dimostri che sussista un vizio di materiale o di lavorazione che non sia riconducibile ad una delle circostanze riportate sopra.

Le richieste di garanzia possono essere avanzate solo entro il relativo termine, su presentazione dello scontrino originale di acquisto. Si prega quindi di conservare lo scontrino originale. Il termine di garanzia non sarà prolungato a seguito di eventuali riparazioni effettuate sulla base della garanzia, della garanzia obbligatoria prevista per legge oppure di accondiscendenza.

Ciò vale anche per le parti sostituite oppure riparate.

In caso di contestazione rivolgersi dapprima alla hotline di assistenza sotto indicata oppure mettersi in contatto con noi via e-mail. Laddove sussista un caso coperto dalla garanzia, l'articolo sarà – a nostra discrezione – da noi riparato gratuitamente, sostituito oppure sarà rimborsato il prezzo di acquisto. Non sussistono ulteriori diritti derivanti dalla garanzia.

I vostri diritti giuridici, in particolare i diritti di garanzia obbligatoria prevista dalla legge nei confronti del relativo venditore, non sono limitati dalla presente garanzia.

IAN: 424799_2301

IT Assistenza Italia
Tel.: 800781188
E-Mail: deltasport@lidl.it

Szívvel gratulálunk!

Vásárlásával kiváló minőségű terméket választott. Használatba vétele előtt ismerkedjen meg a termékkel.



Figyelmesen olvassa el az alábbi szerelési útmutatót, valamint a biztonsági utasításokat.

A terméket kizárólag az itt ismertetett módon, a rendeltetésének megfelelően használja. Gondosan őrizze meg a szerelési útmutatót. A termék továbbadásakor adja át az összes kapcsolódó dokumentumot is.

A csomag tartalma

1 x cipőpolc, szétszedve (1-4)
12 x csavar (5)
1 x szerelési útmutató

Műszaki adatok

Méretetek: kb. 64-119 x 50,5 x 22,5 cm
(sz x m x h)



Max. terhelés polconként: 4 kg



Gyártás dátuma (hónap/év):
08/2023

Rendeltetészerű használat

A termék cipők tárolására készült. A termék nem kereskedelmi célú felhasználásra készült. A termék beltéri használatra lett kifejlesztve.

Biztonsági utasítások



Életveszély!

- A gyermekeket soha ne hagyja felügyelet nélkül a csomagolóanyaggal! Fulladásveszély áll fenn.



Sérülésveszély!

- Használat előtt ellenőrizze, hogy a termék stabil-e.
- A terméket sík felületre kell állítani.
- A termék nem gyermekjáték, csak felnőtt közvetlen felügyelete mellett használható.

- A termék nem alkalmas arra, hogy rámászanak, és nem játékszer! Gondoskodjon róla, hogy senki – különösen gyermekek – ne húzza fel magát a termékbe kapaszkodva, illetve ne támaszkodjon a termékre. A termék felborulhat.
- Minden használat előtt ellenőrizze, hogy nem látható-ake sérülés vagy kopás jelei a terméken. A terméket csak kifogástalan állapotban szabad használni.
- Soha ne álljon vagy üljön rá a termékre.

Szerelés

A termék összeszereléséhez szüksége lesz egy megfelelő csavarhúzóra (a csomag ezt nem tartalmazza).

1. A terméket sík és puha alapzatra kell helyezni.

Figyelmeztetés: a kemény alapzatok a termék megrongálódását okozhatják.

2. Szerelje össze a terméket a B-C ábrának megfelelően.

Megjegyzés: a szerelés megkönnyítéséhez kezdetben ne húzza meg túl szorosan a csavarokat.

3. Állítsa a terméket egyenletes talajra (D ábra).

Megjegyzés: húzza meg az összes csavart.

Tárolás, tisztítás

A terméket mindig száraz, tiszta és szobahőmérsékletű helyen tárolja, ha azt nem használja.

Csak törölje tisztára egy száraz törölkendővel.

FONTOS! Ne használjon éles tisztítószeret a tisztításhoz.

Tudnivalók a hulladékkezelésről



A terméket és a csomagolóanyagokat a hatályos helyi előírásoknak megfelelően semmisítse meg. A csomagolóanyagokat (például fóliatasakokat) tartsa távol a gyermekektől. Az elhasználatott termék ártalmatlanításával kapcsolatos további információkat a települési vagy városi önkormányzattól tudhatja meg. A terméket és a csomagolást környezetkímélő módon kell ártalmatlanítani.



Az újrahasznosítási kód az újrafelhasználási ciklusba való visszavezetésre (újrahasznosítás) szánt különböző anyagok azonosítására szolgál. A kód az újrahasznosítási ciklus újrahasznosítási szimbólumból és az anyagot azonosító számból áll.

A garanciával és a szerviz lebonyolításával kapcsolatos útmutató

A termék nagy gondossággal és állandó ellenőrzés mellett készült. A DELTA-SPORT HANDELS-KONTOR GmbH privát végső felhasználóknak a vásárlás dátumától számított három év (garancia időtartama) garanciát ad erre a termékre a következő rendelkezések szerint. A garancia csak anyaghibára és feldolgozási hibára érvényes. A garancia nem terjed ki a szokásos elhasználódásnak kitett, ezért kopó alkatrésznek tekintendő alkatrészekre (pl. elemek), valamint a törékeny alkatrészekre sem, például a kapcsolókra, az akkumulátorokra vagy az üvegből készült alkatrészekre.

Kizárásra kerül a garanciaigény, ha a terméket szakszerűtlenül vagy helytelenül, nem rendeltetésszerűen vagy nem az előírt használati körben használták, vagy figyelmen kívül hagyták a kezelési útmutató előírásait, kivéve, ha a végső felhasználó bizonyítja, hogy olyan anyag- vagy feldolgozási hiba áll fenn, amely nem a fent említett körülmények valamelyikéből ered.

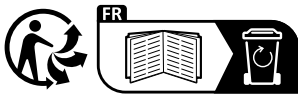
A garanciaigény csak a garancia időtartamán belül, az eredeti pénztári bizonylat bemutatásával érvényesíthető. Ezért kérjük, őrizze meg az eredeti pénztári bizonylatot. A garancia, a törvényes garancia vagy a méltányosság alapján végzett esetleges javítások a garancia időtartamát nem hosszabbítják meg. Ez vonatkozik a kicserélt és javított alkatrészekre is.

Kérjük, hogy reklamáció esetén először az alábbi szervizvonalat hívja, vagy e-mailen keressen minket. Garanciális esetekben a terméket saját döntésünk alapján ingyenesen megjavítjuk, kicseréljük vagy megtérítjük a vételárat. A garanciából további jogok nem következnek.

A jelen garancia nem korlátozza az Ön törvényes jogait, különösen a mindenkorai értékesítővel szembeni garanciaigényét.

IAN: 424799_2301

 Szerviz Magyarország
Tel.: 06800 21225
E-Mail: deltasport@idl.hu



DELTA-SPORT HANDELSKONTOR GMBH

Wragekamp 6 • 22397 Hamburg

GERMANY



08/2023

Delta-Sport-Nr.: SR-11421

04.20.2023 / PM 3.04

IAN 424799_2301

