



CHAIR

(GB) (CY)

CHAIR

Instructions for use

(SI)

ŠKOLJKASTI STOL

Navodilo za uporabo

(SK)

KRESLO

Návod na používanie

(RS)

STOLICA

Uputstvo za korišćenje

(AL) (MK)

KARRIGE ME SKELET

Udhëzime përdorimi

(BG)

СТОЛ С ОБЛЕГАЛКА

Ръководството за използване

(HU)

KAGYLÓSZÉK

Használati útmutató

(CZ)

SKOREPINOVÉ KRESLO

Návod k použití

(HR)

STOLICA

Upute za uporabu

(MK)

СТОЛ

Прирачник за употреба

(RO)

SCAUN TIP SCOICĂ

Instrucțiunile de funcționare

(GR) (CY)

ΚΑΡΕΚΛΑ

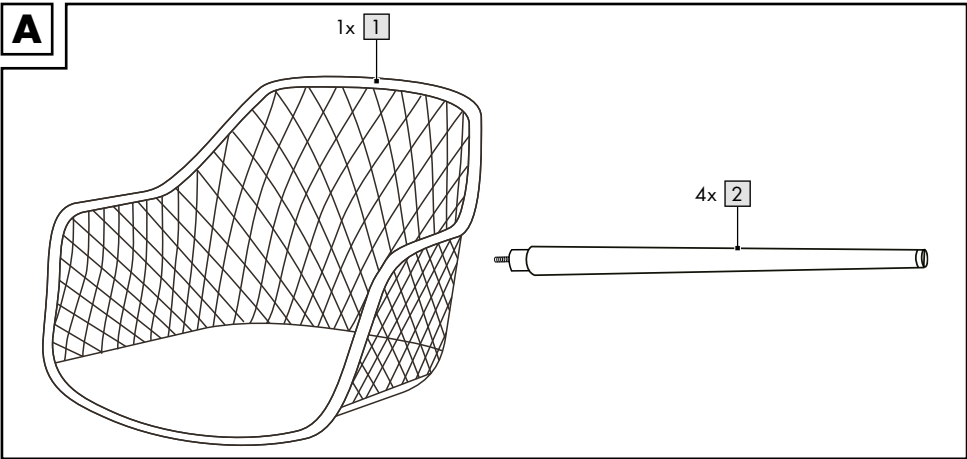
Οδηγίες χρήσης

IAN 537229_2507

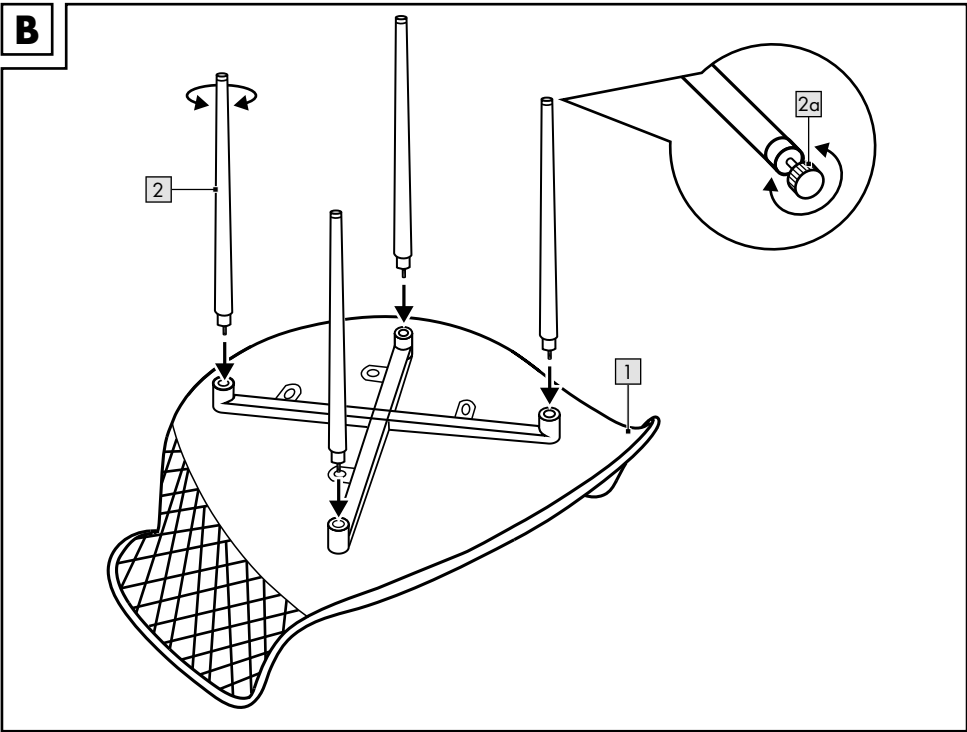
(HU) (SI) (CZ) (SK) (HR) (RS)
(MK) (RO) (BG) (GR) (CY)



A



B



GB CY

**IMPORTANT, RETAIN FOR FUTURE REFERENCE:
READ CAREFULLY!**

HU

**FONTOS, KÉSŐBBI HIVATKOZÁSOK CÉLJÁBÓL
ŐRIZZE MEG: OLVASSA EL FIGYELMESEN!**

SI

**POMEMBNO, SHRANITE ZA KASNEJŠO UPORABO:
NATANČNO PREBERITE!**

CZ

**DŮLEŽITÉ, UCHOVEJTE PRO POZDĚJŠÍ POUŽITÍ:
PEČLIVĚ SI PŘEČTĚTE!**

SK

**DÔLEŽITÉ, USCHOVAJTE PRE PRÍPAD POUŽITIA
V BUDÚCNOSTI: DÔKLADNE SI PREČÍTAJTE
POKYNY!**

HR

**VAŽNO, POHRANITI ZA KASNIJE PONOVO
KORIŠTENJE: PAŽLJIVO ČITAJTE!**

RS

**VAŽNO, SAČUVATI ZA KASNIJE REFERENCE:
PAŽLJIVO PROČITATI!**

MK

**ВАЖНО, ЧУВАЈТЕ ЗА ПОНАТАМОШНА
УПОТРЕБА: ПРОЧИТАЈТЕ ВНИМАТЕЛНО!**

AL MK

**E RËNDËSISHME, RUAJENI PËR REFERENCË NË TË
ARDHMEN: LEXONI ME KUJDES!**

RO

**IMPORTANT, A SE PĂSTRA PENTRU CONSULTAREA
ULTERIOARĂ: A SE CITI CU ATENȚIE!**

BG

**ВАЖНО, ЗАПАЗЕТЕ ЗА ПО-НАТАТЪШНИ
СПРАВКИ: ПРОЧЕТЕТЕ ВНИМАТЕЛНО!**

GR CY

**ΣΗΜΑΝΤΙΚΟ, ΦΥΛΑΞΤΕ ΣΤΕ ΝΑ ΜΠΟΡΕΙΤΕ
ΝΑ ΑΝΑΤΡΕΞΕΤΕ ΑΝΑ ΠΑΣΑ ΣΤΙΓΜΗ: ΔΙΑΒΑΣΤΕ
ΠΡΟΣΕΚΤΙΚΑ!**

Congratulations!

You have chosen to purchase a high-quality product. Familiarise yourself with the product before using it for the first time.



Read the following assembly instructions and the safety information carefully.

Use the product only as described and only for the given areas of application. Store these assembly instructions carefully. When passing the product on to third parties, please also hand over all accompanying documents.

Scope of Delivery (Fig. A)

- 1 x shell chair, disassembled (1-2)
- 1 x instructions for use

Technical Data

Dimensions: 52.5 x 55 x 83.5cm (L x W x H)



Maximum Load: 110kg



Manufacture Date (Month/Year):
12/2025

Intended Use

The item is designed for use in outdoor living areas, such as balconies, terraces, or gardens. The item is not intended for commercial use.

Safety Instructions



Danger to Life!

- Never leave children unattended with the packaging material. There is a risk of suffocation.



Risk of Injury!

- Ensure the item is properly stable before use.
- Place the item on a level surface.
- The item should only be used under adult supervision and not as a toy.
- The item should only be used by one person at a time.

- The item is not a climbing or play equipment! Ensure that individuals, especially children, do not pull themselves up on or lean against the item. The item may tip over.
- Never stand on the item.
- Check the item for any damage or wear before each use. The item should only be used in perfect condition!



Avoidance of Property Damage!

- Secure the item during extreme weather conditions, such as strong winds. Store the item in sheltered areas.

Assembly (Fig. B)

1. Place the item on a flat and soft surface (Caution: Hard surfaces may cause scratches on the item!).
2. Assemble the item as shown in Fig. B.
3. Turn the item over and place it on a level surface.

Note: Ensure all chair legs rest evenly on the floor. Adjust the chair using the chair glides (2a) if necessary to ensure stability.

Storage, Cleaning

Always store the item dry and clean at room temperature when not in use. When storing outdoors, the item should be covered with a tarp (not included). Ensure adequate air circulation and keep the tarp dry. Clean only with a damp cleaning cloth and then wipe dry. **IMPORTANT!** Never clean with harsh cleaning agents.

Disposal



Dispose of the product and packaging materials in accordance with current local regulations. Store the packaging materials (foil bags, for example) out of the reach of children. For further information about disposal of the product no longer needed, contact your local council. Dispose of the product and the packaging in an environmentally friendly manner.



The Recycling Code distinguishes different materials to be returned for recycling. The Code consists of the recycling symbol for the recycling process and a number that identifies the material.

Notes on the guarantee and service handling

The product was produced with great care and under continuous quality control. DELTA-SPORT HANDELSKONTOR GmbH gives private end customers a three-year guarantee on this product from the date of purchase (guarantee period) in accordance with the following provisions. The guarantee is only valid for material and manufacturing defects. The guarantee does not cover parts that are subject to normal wear and tear and that are thus considered wear parts (e.g. batteries) and it does not cover fragile parts such as switches or parts that are made of glass. Claims under this guarantee are excluded if the product has been used incorrectly, improperly, or contrary to the intended purpose, or if the provisions in the instructions for use were not observed, unless the end customer proves that a material or manufacturing defect exists that was not caused by one of the aforementioned circumstances.

Claims under the guarantee can only be made within the guarantee period by presenting the original sales receipt. Please therefore keep the original sales receipt. The guarantee period is not extended by any repairs carried out under the guarantee, under statutory guarantees, or as a gesture of goodwill. This also applies to replaced and repaired parts.

If you wish to make a claim please first contact the service hotline mentioned below or contact us by e-mail. If there is a guarantee case, then the product will be repaired or replaced free of charge to you or the purchase price will be refunded, depending on our choice. There are no further rights from the guarantee.

Your legal rights, in particular guarantee claims against the respective seller, are not limited by this guarantee.

IAN: 537229_2507

(GB) Service Great Britain
Tel.: 0800 404 7657
E-Mail: deltasport@idl.co.uk

(CY) Service Cyprus
Tel.: 8009 4241
E-Mail: deltasport@idl.com.cy

Szívvel gratulálunk!

Vásárlásával kiváló minőségű terméket választott. Használatba vétele előtt ismerkedjen meg a termékkel.



Figyelmesen olvassa el az alábbi szerelési útmutatót, valamint a biztonsági utasításokat.

A terméket kizárólag az itt ismertetett módon, a rendeltetésének megfelelően használja. Gondosan őrizze meg a szerelési útmutatót. A termék továbbadásakor adja át az összes kapcsolódó dokumentumot is.

Tartalom (A ábra)

1 x héj szék, szétszerelt (1-2)

1 x összeszerelési útmutató

Műszaki adatok

Méretek: 52,5 x 55 x 83,5 cm (H x Sz x M)



Maximális terhelés: 110 kg



Gyártási dátum (hónap/év):
12/2025

Rendeltésszerű használat

A cikk a külső lakóterületen való használatra, például erkélyen, teraszon vagy kertben készült. A cikk nem kereskedelmi használatra készült.

Biztonsági útmutatások



Életveszély!

- Soha ne hagyja a gyerekeket felügyelet nélkül a csomagolóanyaggal. Fulladásveszély áll fenn.



Sérülésveszély!

- Használat előtt ügyeljen a cikk megfelelő stabilitására.
- Helyezze a cikket sík felületre.

- A cikket csak felnőttek felügyelete mellett szabad használni, és nem játékként.
- A cikket mindig csak egy személy használhatja.
- A cikk nem mászó- vagy játékszer! Győződjön meg arról, hogy személyek, különösen gyerekek, nem húzzák fel magukat a cikkeken vagy nem támaszkodnak rá. A cikk felborulhat.
- Soha ne álljon a cikkre.
- Ellenőrizze a cikket minden használat előtt sérülések vagy kopások szempontjából. A cikket csak kifogástalan állapotban szabad használni!



Anyagi károk elkerülése!

- Biztosítsa a cikket extrém időjárási körülmények között, például erős szél esetén. Tárolja a cikket védett helyiségekben.

Összeszerelés (B ábra)

1. Helyezze a cikket sík és puha felületre (Figyelem: A kemény felületek megkarcolhatják a cikket!).
2. Összeszerelés Szerelje össze a cikket a B ábrán látható módon.
3. Fordítsa meg a cikket, és állítsa sík felületre.

Megjegyzés: Ügyeljen arra, hogy a szék minden lába egyenletesen érintkezzen a talajjal. Szükség esetén igazítsa ki a széket a székcúszkák (2a) segítségével, hogy stabilan álljon.

Tárolás, tisztítás

Tárolja a cikket használaton kívül mindig szárazon és tisztán, szobahőmérsékleten. A kültéri tárolás során a cikket egy ponyvával (nem tartozék) kell lefedni. Ügyeljen a megfelelő légáramlásra, és tartsa szárazon a ponyvát. Csak nedves tisztítókendővel tisztítsa, majd törölje szárazra.

FONTOS! Soha ne tisztítsa éles tisztítószerekkel.

Tudnivalók a hulladékkezelésről



A terméket és a csomagolóanyagokat a hatályos helyi előírásoknak megfelelően semmisítse meg. A csomagolóanyagokat (például fóliatasakokat) tartsa távol a gyermekektől. Az elhasznált termékek ártalmatlanításával kapcsolatos további információkat a települési vagy városi önkormányzattól tudhatja meg. A terméket és a csomagolást környezetkímélő módon kell ártalmatlanítani.



Az újrahasznosítási kód az újrafelhasználási ciklusba való visszavezetésre (újrahasznosítás) szánt különböző anyagok azonosítására szolgál. A kód az újrahasznosítási ciklus újrahasznosítási szimbólumból és az anyagot azonosító számból áll.

A garanciával és a szerviz lebonyolításával kapcsolatos útmutató

A termék nagy gondossággal és állandó ellenőrzés mellett készült. A DELTA-SPORT HANDELS-KONTOR GmbH privát végső felhasználóknak a vásárlás dátumától számított három év (garancia időtartama) garanciát ad erre a termékre a következő rendelkezések szerint. A garancia csak anyaghibára és feldolgozási hibára érvényes. A garancia nem terjed ki a szokásos elhasználódásnak kitett, ezért kopó alkatrésznek tekintendő alkatrészekre (pl. elemek), valamint a törékeny alkatrészekre sem, például a kapcsolókra vagy az üvegből készült alkatrészekre.

Kizárásra kerül a garanciaigény, ha a terméket szakszerűtlenül vagy helytelenül, nem rendeltetésszerűen vagy nem az előírt használati körben használták, vagy figyelmen kívül hagyták a kezelési útmutató előírásait, kivéve, ha a végső felhasználó bizonyítja, hogy olyan anyag- vagy feldolgozási hiba áll fenn, amely nem a fent említett körülmények valamelyikéből ered.

A garanciaigény csak a garancia időtartamán belül, az eredeti pénztári bizonylat bemutatásával érvényesíthető. Ezért kérjük, őrizze meg az eredeti pénztári bizonylatot. A garancia, a törvényes garancia vagy a méltányosság alapján végzett esetleges javítások a garancia időtartamát nem hosszabbítják meg. Ez vonatkozik a kicserélt és javított alkatrészekre is.

Kérjük, hogy reklamáció esetén először az alábbi szervizvonalat hívja, vagy e-mailen keressen minket. Garanciális esetekben a terméket saját döntésünk alapján ingyenesen megjavítjuk, kicseréljük vagy megtérítjük a vételárat. A garanciából további jogok nem következnek.

A jelen garancia nem korlátozza az Ön törvényes jogait, különösen a mindenkori értékesítővel szembeni garanciaigényét.

IAN: 537229_2507

 Szerviz Magyarország

Tel.: 06800 21225

E-Mail: deltasport@idl.hu

Čestitamo!

Z nakupom ste se odločili za visokokakovosten izdelek. Pred prvo uporabo se seznanite z izdelkom.



V ta namen natančno preberite naslednja navodila za sestavljanje in varnostne napotke.

Izdelek uporabljajte, kot je opisano, in za navedena področja uporabe. Ta navodilo za sestavljanje skrbno hranite. Če boste izdelek predali tretjim osebam, zraven priložite vso dokumentacijo.

Vsebina paketa (Slika A)

1 x lupinasti stol, razstavljen (1-2)

1 x navodila za sestavljanje

Tehnični podatki

Mere: 52,5 x 55 x 83,5 cm (D x Š x V)



Maksimalna obremenitev: 110 kg



Datum izdelave (mesec/leto):

12/2025

Predvidena uporaba

Artikel je zasnovan za uporabo na zunanjih bivalnih površinah, npr. balkon, terasa ali vrt. Artikel ni namenjen za komercialno uporabo.

Varnostna navodila



Nevarnost za življenje!

- Pustite otroke nikoli brez nadzora z embalažnim materialom. Obstaja nevarnost zadušitve.



Nevarnost poškodb!

- Pred uporabo artikla poskrbite za pravilno stabilnost.
- Postavite artikel na ravno podlago.
- Artikel se sme uporabljati le pod nadzorom odraslih in ne kot igrača.
- Artikel sme vedno uporabljati le ena oseba.

- Artikel ni plezalna ali igralna naprava! Poskrbite, da se osebe, zlasti otroci, ne bodo dvigovale ali naslanjale na artikel. Artikel se lahko prevrne.
- Nikoli se ne postavljajte na artikel.
- Preverite artikel pred vsako uporabo za poškodbe ali obrabo. Artikel se sme uporabljati le v brezhibnem stanju!



Preprečevanje materialne škode!

- Zavarujte artikel pri ekstremnih vremenskih pogojih, kot je močan veter. Shranjujte artikel v zaščitnih prostorih.

Montaža (Slika B)

1. Položite artikel na ravno in mehko podlago (Pozor: Trde podlage lahko povzročijo praske na artiklu!).
2. Montiranje Namestite artikel, kot je prikazano na Sliki B.
3. Obrnite artikel in ga postavite na ravno podlago.

Opomba: Poskrbite, da bodo vse noge stola enakomerno na tleh. Po potrebi poravnajte stol s pomočjo drsnikov za stole (2a), da bo stabilno stal.

Skladiščenje, čiščenje

Shranjujte artikel, ko ga ne uporabljate, vedno suho in čisto pri sobni temperaturi. Pri skladiščenju na prostem naj bo artikel pokrit s ponjavo (ni priložena). Poskrbite za zadostno kroženje zraka in ohranite ponjavo suho. Čistite samo z vlažno čistilno krpo in nato obrišite do suhega.

POMEMBNO! Nikoli ne čistite z ostrimi čistilnimi sredstvi.

Napotki za odlaganje v smeti



Izdelek in embalažni material zavrzite v sklado z veljavnimi lokalnimi predpisi.

Embalažni material (kot so npr. vrečke iz folije) hranite izven dosega otrok. Druge informacije o odstranjevanju odsluženega izdelka med odpadke lahko dobite pri svoji občinski ali mestni upravi. Izdelek in embalažo zavrzite okolju prijazno.



Koda za recikliranje je namenjena označevanju različnih materialov za vrnitev v cikel recikliranja. Koda je sestavljena iz simbola recikliranja za cikel recikliranja in številke, ki označuje material.

Napotki za garancijo in izvajanje servisne storitve

Izdelek je bil izdelan z veliko skrbnostjo in pod stalno kontrolo. DELTA-SPORT HANDELSKONTOR GmbH zasebnim končnim kupcem od datuma nakupa (garancijskega obdobja) v sklado z naslednjimi določbami odobri triletno garancijo na to postavko. Garancija velja samo za napake v materialu in obdelavi. Garancija ne velja za dele, ki so podvrženi običajni obrabi in jih je zato treba šteti za obrabljive dele (npr. baterije), in za lomljive dele, kot so npr. stikala ali deli iz stekla.

Zahtevki iz te garancije so izključeni, če je bil izdelek uporabljen nepravilno ali pretirano ali če ni bil uporabljen v okviru predvidenega namena ali predvidenega obsega uporabe ali če niso bile upoštevane specifikacije v navodilih za uporabo, razen če končni kupec lahko dokaže, da gre za napako v materialu ali izdelavi, ki ne temelji na eni od zgoraj navedenih okoliščin.

Garancijski zahtevki se lahko uveljavljajo le v garancijskem roku ob predložitvi originalnega računa. Zato originalni račun shranite. Garancijski čas se zaradi morebitnih popravil na podlagi garancije, zakonskega jamstva ali kulance ne podaljša. To velja tudi za zamenjane in popravljene dele.

Pri morebitnih reklamacijah se najprej obrnite na spodaj navedeno servisno številko za nujne primere ali stopite z nami v stik po elektronski pošti. Če obstaja garancijski primer, vam bomo izdelek po naši izbiri brezplačno popravili, zamenjali ali pa vam bomo povrnili kupnino. Druge pravice iz garancije ne obstajajo. Ta garancija ne omejuje vaših zakonskih pravic, še posebej garancijskih zahtevkov do prodajalca.

IAN: 537229_2507

 Servis Slovenija

Tel.: 080 080917

E-Mail: deltasport@idl.si



Garancijski list

1. S tem garancijskim listom DELTA-SPORT HANDELSKONTOR GMBH jamčimo, da bo izdelek v garancijskem roku ob normalni in pravilni uporabi brezhibno deloval in se zavezujemo, da bomo ob izpolnjenih spodaj navedenih pogojih odpravili morebitne pomanjkljivosti in okvare zaradi napak v materialu ali izdelavi oziroma po svoji presoji izdelek zamenjali ali vrnili kupnino.
2. Garancija je veljavna na ozemlju Republike Slovenije.
3. Garancijski rok za proizvod je 3 leta od datuma izročitve blaga. Datum izročitve blaga je razviden iz računa.
4. Če izdelek ne izpolnjuje specifikacij ali nima lastnosti, navedenih v garancijskem listu ali oglaševalskem sporočilu, lahko potrošnik najprej zahteva odpravo napak. O napaki mora potrošnik obvestiti proizvajalca ali pooblaščen servis (kontaktna številka in elektronski naslov navedena zgoraj) in zahtevati odpravo napak. Kupec je dolžan ob uveljavljanju zahtevka predložiti garancijski list in račun, kot potrdilo in dokazilo o nakupu ter dnevno izročitve blaga. Svetujemo vam, da pred tem natančno preberete navodila o sestavi in uporabi izdelka.
5. Rok za odpravo napake je 30 dni od dneva, ko je proizvajalec ali pooblaščen servis prejel zahtevo za odpravo napake. Če napake v tem roku niso odpravljene, mora proizvajalec potrošniku brezplačno zamenjati blago z enakim, novim in brezhibnim blagom. Rok se lahko zaradi narave in kompleksnosti blaga, narave in resnosti neskladnosti ter napora, ki je potreben za dokončanje popravila ali zamenjave podaljša za najkrajši čas, ki je potreben za dokončanje popravila, vendar največ za 15 dni. O številu dni podaljšane roka in razlogih za podaljšanje mora biti potrošnik obveščen pred potekom 30 dnevnega roka za odpravo napak.
6. Če v roku 30 dni oz. v primeru podaljšanja v roku 45 dni blago ni popravljeno ali blago ni zamenjano z novim, lahko potrošnik od proizvajalca zahteva vračilo celotne kupnine ali zahteva sorazmerno znižanje kupnine. Sorazmerno znižanje kupnine je sorazmerno zmanjšanju vrednosti blaga, ki ga je potrošnik prejel, v primerjavi z vrednostjo, ki bi jo imelo blago, če bi bilo skladno.
7. Če se neskladnost pojavi v manj kot 30 dneh od dobave blaga, lahko potrošnik ob predložitvi blaga od proizvajalca takoj zahteva vračilo plačanega zneska.
8. Proizvajalec oziroma pooblaščen servis lahko potrošniku za čas popravila blaga, za katero je bila izdana obvezna garancija, zagotovi brezplačno uporabo podobnega blaga. Če proizvajalec potrošniku ne zagotovi nadomestnega blaga v začasno uporabo, ima potrošnik pravico uveljavljati škodo, ki jo je utrpel, ker blaga ni mogel uporabljati od trenutka, ko je zahteval popravilo ali zamenjavo, do njune izvršitve.
9. Stroške za material, nadomestne dele, delo, prenos in prevoz izdelkov, ki nastanejo pri odpravljanju okvar oziroma nadomestitvi blaga z novim, krije proizvajalec.
10. V primeru zamenjave blaga ali zamenjave bistvene dela blaga z novim se potrošniku izda nov garancijski list.
11. V primeru, da proizvod popravljata nepooblaščen servis ali nepooblaščen oseba, kupec ne more uveljavljati zahtevkov iz te garancije.
12. Vzroki za okvaro oziroma nedelovanje izdelka morajo biti lastnosti stvari same in ne vzroki, ki so zunaj proizvajalčeve oziroma prodajalčeve sfere. Kupec ne more uveljavljati zahtevkov iz te garancije, če se ni držal priloženih navodil za sestavo in uporabo izdelka ali če je izdelek kakorkoli spremenjen ali nepravilno vzdrževan.
13. Proizvajalec zagotavlja proti plačilu popravilo, vzdrževanje blaga, nadomestne dele in priklopne aparate vsaj tri leta po poteku garancijskega roka.
14. Obrabni deli oz. potrošni material so izvzeti iz garancije.
15. Vsi potrebni podatki za uveljavljanje garancije in podatki, ki identificirajo blago za katerega velja garancija se nahajajo na dveh ločenih dokumentih (garancijski list, račun).
16. Ta garancija proizvajalca ne izključuje zakonske pravice potrošnika, da zoper prodajalca v primeru neskladnosti blaga brezplačno uveljavlja jamčevalne zahtevke. Ta garancija prav tako ne izključuje pravic potrošnika, ki izhajajo iz obveznega jamstva za skladnost blaga.

Prodajalec: Lidl Slovenija d.o.o. k.d.,
Pod lipami 1, SI-1218 Komenda



Srdečně blahopřejeme!

Svým nákupem jste se rozhodli pro kvalitní výrobek. Před prvním použitím se prosím seznamte s tímto výrobkem.



Pozorně si přečtete následující návod k sestavení a bezpečnostní pokyny.

Používejte tento výrobek pouze tak, jak je popsáno, a pro uvedené účely. Dobře si tento návod k sestavení uschovejte. Pokud výrobek předáte třetí osobě, předejte jí i veškerou dokumentaci.

Obsah balení (obr. A)

1 x skořepinová židle, rozložený (1-2)

1 x montážní návod

Technické údaje

Rozměry: 52,5 x 55 x 83,5 cm (D x Š x V)



Maximální zatížení: 110 kg



Datum výroby (měsíc/rok):
12/2025

Určené použití

Výrobek je určen pro použití ve venkovních obytných prostorech, např. balkon, terasa nebo zahrada. Výrobek není určen pro komerční použití.

Bezpečnostní pokyny

⚠ Nebezpečí života!

- Nenechávejte děti nikdy bez dozoru s obalovým materiálem. Hrozí nebezpečí udušení.

⚠ Nebezpečí zranění!

- Dbejte na správnou stabilitu výrobku před jeho použitím.
- Umístěte výrobek na rovný povrch.

- Výrobek smí být používán pouze pod dohledem dospělých a nesmí být používán jako hračka.
- Výrobek smí být používán vždy pouze jednou osobou.
- Výrobek není horolezecké ani herní zařízení! Ujistěte se, že se osoby, zejména děti, nebudou na výrobek vyťahovat nebo se o něj opírat. Výrobek se může převrhnout.
- Nestoupejte nikdy na výrobek.
- Zkontrolujte výrobek před každým použitím na poškození nebo opotřebení. Výrobek smí být používán pouze v bezvadném stavu!

⚠ Prevence poškození majetku!

- Zajistěte výrobek při extrémních povětrnostních podmínkách, jako je například silný vítr. Skladujte výrobek v chráněných prostorách.

Montáž (obr. B)

1. Položte výrobek na rovný a měkký povrch (Pozor: Tvrdé povrchy mohou vést k poškrábání výrobku!).
2. Montáž Umístěte výrobek, jak je znázorněno na obr. B.
3. Otočte výrobek a postavte jej na rovný povrch.

Poznámka: Dbejte na to, aby všechny nohy židle rovnoměrně dosedaly na podlahu. V případě potřeby vyrovnejte židli pomocí kluzáků na židli (2a), aby stála stabilně.

Skladování, čištění

Składujte výrobek při nepoužívání vždy suchý a čistý při pokojové teplotě. Při skladování ve venkovním prostředí by měl být výrobek zakryt plachtou (není součástí balení). Dbejte na dostatečnou cirkulaci vzduchu a udržujte plachtu suchou. Čistěte pouze vlhkým čisticím hadříkem a poté osušte.

DŮLEŽITÉ! Nikdy nečistěte ostrými čisticími prostředky.

Pokyny k likvidaci



Výrobek a obalové materiály likvidujte podle aktuálních místních předpisů.

Uchovávejte obalové materiály (jako např. fóliové sáčky) nedostupné pro děti.

○ možnostech likvidace vysloužilého výrobku se informujte u Vaší obecní nebo městské správy.

Výrobek a obaly likvidujte ekologicky.



Recyklační kód slouží ke značení různých materiálů pro proces opětovného zhodnocení (recyklace). Kód sestává ze symbolu recyklace, který má odrážet proces zhodnocení, a čísla, které označuje materiál.

Pokyny k záruce a průběhu služby

Výrobek byl vyroben s velkou péčí a za stálé kontroly. DELTA-SPORT HANDELSKONTOR GmbH poskytuje koncovým privátním zákazníkům na tento výrobek tři roky záruky od data nákupu (záruční lhůta) podle následující ustanovení. Záruka se týká pouze vad materiálu a závad ve zpracování. Záruka se nevztahuje na díly, které podléhají běžnému opotřebení, a proto je třeba je považovat za opotřebitelné díly (např. baterie), ani na křehké díly, jako jsou vypínače nebo díly ze skla.

Nároky z této záruky jsou vyloučeny, pokud výrobek byl používán neodborně nebo nedovoleným způsobem nebo nikoli v rámci stanoveného účelu určení nebo předpokládaného rozsahu používání nebo nebyla dodržena zadání v návodu k obsluze, ledaže by koncový zákazník prokázal, že existuje vada materiálu nebo došlo k chybě ve zpracování, které nevyplývají z některé výše uvedených okolností.

Nároky ze záruky lze uplatnit pouze v rámci záruční lhůty po předložení originálního pokladního dokladu. Proto si prosím uschovejte originál pokladního dokladu. Doba záruky se neprodlužuje případnými opravami na základě záruky, zákonné záruky nebo kulance. Totéž platí také pro vyměněné a opravené díly.

Při reklamaci se prosím obraťte na níže uvedenou horkou linku servisu nebo se s námi spojte e-mailem. Pokud se vyskytne případ reklamace, výrobek Vám – dle naší volby – bezplatně opravíme, vyměníme nebo Vám vrátíme kupní cenu. Další práva ze záruky nevznikají.

Vaše zákonná práva, zejména nároky na zajištění záruky vůči konkrétnímu prodejci, nejsou touto zárukou omezena.

IAN: 537229_2507

 Servis Česko

Tel.: 800 143 873

E-Mail: deltasport@idl.cz

Blahoželáme!

Svojím nákupom ste sa rozhodli pre kvalitný výrobok. Pred prvým použitím sa s výrobkom dôkladne oboznámte.



Pozorne si prečítajte tento montážny návod a bezpečnostné pokyny.

Výrobok používajte len uvedeným spôsobom a na uvedený účel. Tento montážny návod si dobre uschovajte. Pri odovzdávaní výrobku tretej osobe odovzdajte s výrobkom aj všetky podklady.

Obsah balenia (obr. A)

1 x škrupinová stolička, rozložený (1-2)

1 x inštrukcie na montáž

Technické údaje

Rozmery: 52,5 x 55 x 83,5 cm (D x Š x V)



Maximálne zaťaženie: 110 kg



Dátum výroby (mesiac/rok):

12/2025

Určené použitie

Článok je určený na použitie vo vonkajšej obytné oblasti, napr. balkón, terasa alebo záhrada. Článok nie je určený na komerčné použitie.

Bezpečnostné pokyny



Ohrozenie života!

- Nenechávajte deti nikdy bez dozoru s obalovým materiálom. Hrozí nebezpečenstvo udusenia.



Riziko zranenia!

- Pred použitím článku dbajte na správnu stabilitu.
- Položte článok na rovný povrch.

- Článok smie byť používaný iba pod dohľadom dospelých a nie ako hračka.
- Článok smie byť používaný vždy iba jednou osobou.
- Článok nie je lezecké alebo hracie zariadenie! Uistite sa, že sa osoby, najmä deti, neťahajú za článok alebo sa oň neopierajú. Článok sa môže prevrátiť.
- Nikdy nestúpajte na článok.
- Pred každým použitím skontrolujte článok na poškodenia alebo opotrebovanie. Článok smie byť používaný iba v bezchybnom stave!



Predchádzanie škodám na majetku!

- Zaisťte článok pri extrémnych poveternostných podmienkach, ako napr. pri silnom vetre. Skladujte článok v chránených priestoroch.

Montáž (obr. B)

1. Položte článok na rovný a mäkký povrch (Pozor: Tvrdé povrchy môžu viesť k poškrabaniu článku!).
2. Montáž Článok ako je znázornené na obr. B.
3. Otočte článok a postavte ho na rovný povrch.

Poznámka: Dbajte na to, aby všetky nohy stoličky rovnomerne ležali na zemi. V prípade potreby vyrovnejte stoličku pomocou klzákov na stoličku (2a), aby stála stabilne.

Skladovanie, čistenie

Składujte článok, keď sa nepoužíva, vždy v suchu a čistote pri izbovej teplote. Pri skladovaní vo vonkajšom prostredí by mal byť článok zakrytý plachtou (nie je súčasťou balenia). Dbajte na dostatočnú cirkuláciu vzduchu a udržujte plachtu suchú. Čistite iba vlhkou čistiacou handričkou a následne osušte.

DÔLEŽITÉ! Nikdy nečistite ostrými čistiacimi prostriedkami.

Pokyny k likvidácii



Výrobok a obalový materiál zlikvidujte podľa aktuálnych miestnych predpisov. Obalový materiál (ako napr. fóliové vrecká) uschovajte mimo dosahu detí.

Ďalšie informácie o možnostiach likvidácie zastaraného výrobku dostanete na svojej obecnej alebo mestskej správe. Výrobok a obal zlikvidujte ekologicky.



Recyklačný kód slúži na označenie rôznych materiálov za účelom vrátenia do kolobehu opätovného používania (recykliácia). Kód pozostáva z recyklačného symbolu pre zobrazenie kolobehu opätovného používania a čísla, ktoré označuje materiál.

Pokyny k záruke a priebehu servisu

Výrobok bol vyrobený veľmi starostlivo a pod stálou kontrolou. Na tento výrobok poskytuje DELTA-SPORT HANDELSKONTOR GmbH súkromným koncovým užívateľom trojročnú záruku odo dňa kúpy (záručná lehota) po splnení nasledovných podmienok. Záruka platí len na chyby materiálu a spracovania. Záruka sa nevzťahuje na diely, ktoré podliehajú bežnému opotrebovaniu a preto sa považujú za diely podliehajúce opotrebovaniu (napr. batérie) alebo krehké diely, ako sú spínače alebo diely vyrobené zo skla.


Nároky z tejto záruky zanikajú, keď sa výrobok používal neodborne alebo nesprávne, mimo určenia na používanie alebo určeného rozsahu používania alebo neboli dodržané pokyny návodu na obsluhu, s výnimkou, že koncový užívateľ preukáže, že ide o chybu materiálu alebo spracovania, ktorá nebola spôsobená niektorou z hore uvedených okolností.

Záruku je možné uplatniť len počas záručnej lehoty po predložení originálu pokladničného dokladu. Originál pokladničného dokladu preto prosím uschovajte. Záručná doba sa kvôli prípadným záručným opravám, zákonnej záruke alebo ako obchodné gesto nepredlžuje. Platí to aj pre vymenené a opravené diely.

Pri reklamáciách sa prosím najskôr obráťte na dole uvedenú Service-Hotline alebo sa s nami spojte prostredníctvom e-mailu. Ak sa jedná o záručný prípad, výrobok – podľa našej voľby – bezplatne opravíme, vymeníme alebo vrátime kúpnu cenu. Ďalšie práva zo záruky nevyplývajú.

Vaše zákonné práva, hlavne nároky na záručné plnenie voči príslušnému predajcovi, nie sú touto zárukou obmedzené.

IAN: 537229_2507

 Servis Slovensko
Tel.: 0850 232001
E-Mail: deltasport@idl.sk

Čestitamo!

Ovom kupnjom odlučili ste se za visokokvalitetan proizvod. Upoznajte se s proizvodom prije prve upotrebe.



Stoga pažljivo pročitajte sljedeće upute za sastavljanje i sigurnosne napomene.

Koristite se proizvodom samo na način kako je ovdje opisano i u navedene svrhe. Dobro čuvajte ove upute za sastavljanje. Ako proizvod predajete drugim osobama, svakako im predajte i svu dokumentaciju.

Sadržaj pakiranja (Sl. A)

1 x školjkasta stolica, rastavljen (1-2)

1 x upute za montažu

Tehnički podaci

Dimenzije: 52,5 x 55 x 83,5 cm (D x Š x V)



Maksimalno opterećenje: 110 kg



Datum proizvodnje (mjesec/godina):
12/2025

Namjenska uporaba

Artikl je namijenjen za uporabu u vanjskom stambenom prostoru, npr. balkon, terasa ili vrt. Artikl nije namijenjen za komercijalnu uporabu.

Sigurnosne upute



Opasnost po život!

- Nemojte nikada ostavljati djecu bez nadzora s ambalažnim materijalom. Postoji opasnost od gušenja.



Opasnost od ozljeda!

- Prije uporabe artikla obratite pažnju na ispravnu stabilnost.
- Postavite artikl na ravnu podlogu.

- Artikl se smije koristiti samo pod nadzorom odraslih i ne kao igračka.
- Artikl smije koristiti uvijek samo jedna osoba.
- Artikl nije penjalica ili igračka! Osigurajte da se osobe, posebno djeca, ne penju na artikl ili ne naslanjaju na njega. Artikl se može prevrnuti.
- Nemojte se nikada penjati na artikl.
- Provjerite artikl prije svake uporabe na oštećenja ili znakove trošenja. Artikl se smije koristiti samo u besprijekornom stanju!



Izbjegavanje materijalne štete!

- Osigurajte artikl u ekstremnim vremenskim uvjetima, kao što je jak vjetar. Pohanite artikl u zaštićenim prostorima.

Montaža (Sl. B)

1. Postavite artikl na ravnu i meku podlogu (Pažnja: Tvrdе podloge mogu uzrokovati ogrebotine na artiklu!).
2. Montiranje Postavite artikl kao što je prikazano na Sl. B.
3. Okrenite artikl i postavite ga na ravnu podlogu.

Napomena: Pazite da sve noge stolice ravnomjerno leže na podu. Po potrebi poravnajte stolicu pomoću klizača za stolicu (2a) kako bi stabilno stajala.

Skladištenje, čišćenje

Uvijek pohanite artikl na suhom i čistom mjestu na sobnoj temperaturi kada se ne koristi. Pri skladištenju na otvorenom, artikl treba prekriti ceradom (nije uključena u sadržaj pakiranja). Obratite pažnju na dovoljnu cirkulaciju zraka i držite ceradu suhom. Čistiti samo vlažnom krpom za čišćenje, a zatim obrisati suhom. **VAŽNO!** Nikada ne čistiti oštrim sredstvima za čišćenje.

Uputa za zbrinjavanje



Zbrinite proizvod i ambalažne materijale u skladu s važećim lokalnim propisima. Čuvajte ambalažni materijal (kao što su npr. folijske vrećice) izvan dohvata djece. Za više informacija o zbrinjavanju istrošenog proizvoda obratite se svojoj općinskoj ili gradskoj upravi. Zbrinite proizvod i ambalažu ekološki.



Kod za reciklažu služi za označavanje raznih materijala radi njihova vraćanja u kružni tok za ponovno korištenje (recikliranje). Kod se sastoji od simbola za kružni tok korištenja te broja koji označava materijal.

Napomene vezane za garanciju i usluge servisa

Proizvod je proizveden s velikom pažnjom i pod stalnom kontrolom. Tvrtka DELTA-SPORT HANDELSKONTOR GmbH privatnim krajnjim kupcima na ovaj proizvod daje trogodišnju garanciju od datuma kupovine (garancijsko razdoblje) u skladu s sljedećim odredbama. Garancija se odnosi samo na greške u materijalu i obradi. Garancija se ne odnosi na dijelove koji su podložni uobičajenom habanju te se stoga moraju smatrati potrošenim dijelovima (npr. baterije), niti na lomljive dijelove poput sklopki ili dijelova koji su izrađeni od stakla.

Zahtjevi iz ove garancije su isključeni ako je proizvod korišten nepropisno ili nepravilno ili ako nije korišten u okviru predviđene namjene ili predviđenog opsega uporabe ili ako se nisu poštivale odredbe iz uputa za uporabu, osim ako krajnji kupac može dokazati da se radi o greški u materijalu ili obradi koji se ne temelji na nekoj od gore spomenutih okolnosti.

Zahtjevi iz garancije mogu se ostvariti samo unutar garancijskog roka uz predočenje izvornog računa. Čuvajte stoga izvorni račun. Garancijski rok se načelno ne produžuje uslijed eventualnih popravaka na temelju garancije, zakonskog jamstva ili kulancije. To se također odnosi i na zamijenjene i popravljene dijelove.

U slučaju bilo kakvih pritužbi, molimo kontaktirajte prvo niže navedeni servisni telefon ili nas kontaktirajte putem e-pošte. Ako se radi o garancijskom slučaju, mi ćemo proizvod - po našem izboru - besplatno popraviti ili zamijeniti ili ćemo vam vratiti kupoprodajnu cijenu. Druga prava na temelju garancije ne postoje.


Ovom garancijom nisu ograničena vaša zakonska prava, posebno jamstveni zahtjevi prema dotičnom prodavatelju.

(1) U slučaju manjeg popravka jamstveni rok se produljuje onoliko koliko je kupac bio lišen uporabe stvari.

(2) Međutim, kad je zbog neispravnosti stvari izvršena njezina zamjena ili njezin bitni popravak, jamstveni rok počinje teći ponovno od zamjene, odnosno od vraćanja popravljene stvari.

(3) Ako je zamijenjen ili bitno popravljen samo neki dio stvari, jamstveni rok počinje teći ponovno samo za taj dio.

IAN: 537229_2507

 Servis Hrvatska
Tel.: 0800 777 999
E-Mail: deltasport@idl.hr

Srdačno čestitam!

Ovom kupovinom ste se odlučili za kvalitetan proizvod. Upoznajte se sa proizvodom pre nego što počnete da ga koristite.



U tu svrhu pažljivo pročitate sledeće uputstvo za montažu i bezbednosne napomene.

Proizvod koristiti samo na opisani način i za navedenu oblast primene. Sačuvajte ovo uputstvo za montažu. Kada proizvod predajete trećem licu, priložite i svu dokumentaciju.

Sadržaj pakovanja (Sl. A)

1 x stolica sa školjkom, rastavljen (1-2)

1 x uputstvo za montažu

Tehnički podaci

Dimenzije: 52,5 x 55 x 83,5 cm (D x Š x V)



Maksimalno opterećenje: 110 kg



Datum proizvodnje (mesec/godina):
12/2025

Predviđena upotreba

Artikal je namenjen za upotrebu u spoljašnjem stambenom prostoru, npr. balkon, terasa ili bašta. Artikal nije namenjen za komercijalnu upotrebu.

Bezbednosne napomene



Opasnost po život!

- Nikada ne ostavljajte decu bez nadzora sa ambalažnim materijalom. Postoji opasnost od gušenja.



Opasnost od povrede!

- Obratite pažnju na pravilnu stabilnost pre korišćenja artikla.
- Postavite artikal na ravnu podlogu.

- Artikal se sme koristiti samo pod nadzorom odraslih i ne sme se koristiti kao igračka.
- Artikal sme koristiti uvek samo jedna osoba.
- Artikal nije penjalica ili igračka! Uverite se da se osobe, posebno deca, ne penju na artikal ili ne oslanjaju na njega. Artikal može pasti.
- Nikada se ne penjte na artikal.
- Proverite artikal pre svake upotrebe na oštećenja ili habanja. Artikal se sme koristiti samo u besprekornom stanju!



Izbegavanje materijalne štete!

- Osigurajte artikal u ekstremnim vremenskim uslovima, kao što je jak vetar. Skladištite artikal u zaštićenim prostorijama.

Montaža (Sl. B)

1. Postavite artikal na ravnu i meku podlogu (Pažnja: Tvrdе podloge mogu dovesti do ogrebotina na artiklu!).
2. Montaža Postavite artikal kao što je prikazano na Sl. B.
3. Okrenite artikal i postavite ga na ravnu površinu.

Napomena: Obratite pažnju da sve noge stolice ravnomerno leže na podu. Po potrebi poravnajte stolicu pomoću klizača za stolicu (2a) kako bi stabilno stajala.

Skladištenje, Čišćenje

Uvek skladištite artikal kada se ne koristi na suvom i čistom mestu na sobnoj temperaturi. Pri skladištenju na otvorenom, artikal treba prekriti ceradom (nije uključena u pakovanje). Obratite pažnju na dovoljnu cirkulaciju vazduha i držite ceradu suvom. Čistiti samo vlažnom krpom za čišćenje, a zatim obrisati suvom. **VAŽNO!** Nikada ne čistiti oštirim sredstvima za čišćenje.

Napomene u vezi odlaganja u otpad



Odložite artikal i ambalaže u skladu sa važećim lokalnim propisima. Držite materijale za pakovanje (kao što su kese od folije) van domašaja dece.

Za više informacija o načinu odlaganja dotrajalog artikla obratite se svojoj lokalnoj ili gradskoj upravi. Odložite artikal i pakovanje u skladu s principima za zaštitu životne sredine.



Kod za reciklažu se koristi za označavanje različitih materijala za povratak u ciklus reciklaže. Kod se sastoji od simbola za reciklažu i broja koji identifikuje materijal.

Napomene za garanciju i postupak za servisiranje

Ovaj proizvod proizveden je pod brižnim nadzorom i stalnom kontrolom. Za ovaj proizvod DELTA-SPORT HANDELSKONTOR GmbH odobrava privatnim krajnjim korisnicima garanciju od tri godine od datuma kupovine (garantni rok) u skladu sa sledećim odredbama. Garancija se odnosi samo na materijalne i obradne greške. Garancijom nisu obuhvaćeni delovi koji podležu standardnom habanju i stoga se smatraju potrošnim delovima (npr. baterije), kao ni lomljivi delovi kao što su prekidači ili delovi izrađeni od stakla.

Prava koja proizlaze iz ove garanciju gube se ako je predmet korišćen nenamenski ili nepravilno i izvan njegove predviđene namene ili predviđenog obima upotrebe, kao i ukoliko se korisnik nije pridržavao navoda iz uputstva za upotrebu izuzev ako krajnji korisnik dokaže da postoji greška u materijalu ili njegovoj obradi koja ne proizlazi iz gorepomenutih okolnosti. Prava koja proizlaze iz garancije važe isključivo za period u okviru garantnog roka uz predodređenje originalnog računa. Zato Vas molimo da sačuvate originalni račun. Garantni rok se ne produžava zbog popravki koje se vrše na osnovu garancije, zakonske garancije ili dobrih poslovnih običaja.

To se odnosi i na zamenjene i popravljene delove.

U slučaju bilo kakvih pritužbi, molimo Vas da prvo kontaktirate niže navedeni telefon dežurne servisne službe ili nas kontaktirajte putem e-pošte. U slučaju prava na garanciju, mi ćemo - po našem izboru - besplatno popraviti ili zameniti proizvod ili Vam vratiti novac prema kupoprodajnoj ceni. Druga prava nisu obuhvaćena garancijom.

Ova garancija ne ograničava Vaša zakonska prava, a naročito ne Vaše pravo na potraživanje garancije prema predmetnom prodavcu.

IAN: 537229_2507

(RS) Servis Srbija
Tel.: 0800 300 180
E-Mail: deltasport@lidl.rs

Uvozi i stavlja u promet: Lidl Srbija KD,

Prva južna radna 3,
22330 Nova Pazova, Republika Srbija
Tel.: 0800 300 180,
E-Mail: kontakt@lidl.rs

Kako izjaviti reklamaciju?

Molimo Vas:

- da pozovete korisnički servis: 0800 300 180
- pošaljete E-Mail na: kontakt@lidl.rs
- posetite najbližu Lidl prodavnicu.

Da bismo osigurali najbržu asistenciju, molimo da sačuvate fiskalni račun i date ga na uvid prilikom izjavljivanja reklamacije.

Lidl i proizvođač nisu u mogućnosti da garantuju obezbeđivanje servisiranja i dostupnost rezervnih delova nakon isteka garantog perioda/perioda saobraznosti. Ukoliko za tim bude potrebe, putem naše Službe za potrošače možete proveriti dostupnost rezervnih delova i opcije za popravku. Hvala na razumevanju.

GARANCIJA I GARANTNI LIST

Poštovani,

Ovim putem Vas upoznajemo sa Vašim pravima i obavezama koje proističu iz Zakona o zaštiti potrošača, a u pogledu ostvarivanja prava iz garancije.

Ova garancija ni na koji način ne utiče, niti isključuje prava koja kupac ima u skladu sa važećim Zakonom o zaštiti potrošača po osnovu zakonske odgovornosti prodavca za nesaobraznost robe ugovoru koja traje 2 godine od dana kada je roba predata kupcu.

Davalac garancije ovom izjavom preuzima obavezu da kupcima svojih aparata, a pod uslovima definisanim u ovoj izjavi, obezbedi:

- besplatno otklanjanje kvarova u garantnom roku, koji bi nastali kod uobičajene upotrebe ili zbog grešaka u proizvodnji i materijalu, ili
- zamenu aparata, u garantnom roku predviđenim ovom garancijskom izjavom, u slučaju da opravka nije moguća, ili
- ako otklanjanje kvara nije moguće, kupac ima pravo da zahteva od prodavca povrat novca.

Ukupan rok garancije je 3 godine.

Garantni rok počinje da važi od datuma kupovine proizvoda, odnosno od prijema istog od strane kupca, a što se dokazuje fiskalnim računom.

Garancija važi na teritoriji Republike Srbije.

Kupac može da izjavi reklamaciju usmeno u nekom od prodajnih objekata Lidl Srbija KD, odnosno telefonom, pisanim putem ili elektronskim putem na kontakte kompanije Lidl Srbija KD, uz dostavu fiskalnog računa na uvid.

U cilju ispravnog funkcionisanja proizvod se koristi u skladu sa njegovom namenom i Uputstvom za upotrebu.

Na zahtev kupca, koji je izjavljen u garantnom roku, prodavac će izvršiti otklanjanje kvarova i nedostataka na proizvodu u roku predviđenom Zakonom.

Garantni uslovi:

Pre obraćanja prodavcu za tehničku pomoć, potrebno je proveriti ispravnost instalacije i ostalih potrebnih uslova naznačenih u Uputstvu za upotrebu.

Kupac je dužan da prodavcu preda sve pripadajuće delove proizvoda koje je preuzeo u trenutku kupovine.

Popravke u roku garancije:

Garancija važi počev od dana kada je roba predata kupcu, a na osnovu fiskalnog odsečka. U istom periodu davalac garancije, odnosno prodavac je u obavezi da otkloni sve tehničke kvarove bez naknade, u zakonskom roku.

Garancija ne važi u sledećim slučajevima:

1. Ukoliko prodavcu uz aparat nije priložen fiskalni račun sa datumom prodaje.
2. Ukoliko je kvar prouzrokovan udarom groma, strujnim udarom ili sličnim delovanjem spoljne sile na sam uređaj (požar, poplava, naponski udar...).
3. Ukoliko su nastali kvarovi i oštećenja na uređaju posledica delovanja spoljnih uticaja, kao što su: velika vlaga, previsoka i suviše niska temperatura (pucanje cevi usled smrzavanja, oštećenja gumenih delova, rđanje, itd.)
4. Ukoliko proizvod nije korišćen u skladu sa Uputstvom za upotrebu.
5. Ukoliko je proizvod pokušalo da popravi treće neovlašćeno lice.
6. Ukoliko proizvod nije korišćen u skladu sa namenom.
7. Ukoliko je čišćenje i održavanje uređaja urađeno protivno Uputstvu za upotrebu.
8. Ukoliko je proizvod korišćen u profesionalne svrhe.

Naziv proizvoda:	Stolica
Model:	Delta-Sport-Nr.: ST-17451
IAN / Serijski broj:	IAN: 537229_2507
Proizvođač:	DELTA-SPORT HANDELSKONTOR GMBH • Wragekamp 6 • 22397 Hamburg GERMANY
Davalac garancije- uvoznik:	Lidl Srbija KD, Prva južna radna 3, 22330 Nova Pazova, Republika Srbija, Tel.: 0800 300 180, E-Mail: kontakt@lidl.rs
Datum predaje robe potrošaču:	datum sa fiskalnog računa
Uvozi i stavlja u promet:	Lidl Srbija KD, Prva južna radna 3, 22330 Nova Pazova, Republika Srbija, Tel.: 0800 300 180, E-Mail: kontakt@lidl.rs

Честитки!

Се одлучивте да купите одличен производ. Запознајте се со производот пред да го користите.



Внимателно прочитајте го прирачникот за составување и напмени за безбедност.

Користете го производот како што е опишано и за наведената намена. Внимателно чувајте го прирачникот за составување. Ако производот го предадете на трето лице, со него предадете ги и сите документи.

Содржина на пакетот (Сл. А)

1 x стол со школка, расклопен (1-2)

1 x упатство за составување

Технички податоци

Димензии: 52,5 x 55 x 83,5 cm (Д x Ш x В)



Максимално оптоварување: 110 kg



Датум на производство (месец/година): 12/2025

Наменета употреба

Артиклот е дизајниран за употреба во надворешниот дел на домот, на пр. балкон, тераса или градина. Артиклот не е наменет за комерцијална употреба.

Безбедносни упатства



Опасност по живот!

- Никогаш не оставајте деца без надзор со пакувачкиот материјал. Постојат опасности од задушвање.



Опасност од повреда!

- Внимавајте на правилната стабилност пред употреба на артиклот.
- Поставете го артиклот на рамна подлога.
- Артиклот смее да се користи само под надзор на возрасни и не како играчка.
- Артиклот смее да го користи само едно лице.

- Артиклот не е уред за качување или играчка! Осигурајте се дека лицата, особено децата, не се качуваат или не се потпираат на артиклот. Артиклот може да се преврти.
- Никогаш не стојте на артиклот.
- Проверете го артиклот пред секоја употреба за оштетувања или истрошеност. Артиклот смее да се користи само во беспрекорна состојба!



Избегнување на материјални штети!

- Осигурајте го артиклот при екстремни временски услови, како на пр. при силен ветер. Складирајте го артиклот во заштитени простории.

Монтажа (Сл. В)

1. Поставете го артиклот на рамна и мека подлога (Внимание: Тврди подлоги можат да доведат до гребење на артиклот!).
2. Монтирање Монтирајте го артиклот како што е прикажано на Сл. В.
3. Заврете го артиклот и поставете го на рамна подлога.

Напомена: Внимавајте сите ногарки на столот да лежат рамномерно на подот. По потреба, израмнете го столот со помош на лизгачите за стол (2а) за да стои стабилно.

Складирање, Чистење

Складирајте го артиклот кога не се користи секогаш сув и чист на собна температура. При складирање на отворено, артиклот треба да биде покриен со церада (не е вклучена во пакетот). Внимавајте на доволна циркулација на воздухот и одржувајте ја церадата сува. Чистете само со влажна крпа за чистење и потоа избришете суво. **ВАЖНО!** Никогаш не чистете со остри средства за чистење.

Напомени за фрлање



Фрлете го производот и материјалите од пакувањето соодветно на тековните локални прописи. Чувајте ги материјалите од пакувањето (како на пр. торбичката од фолија) подалеку од дофат на децата. Дополнителни информации за фрлање на искористениот производ ќе најдете кај општинската или градската администрација. Фрлете го производот и материјалите од пакувањето без да наштетите на околината.



Кодот за рециклирање служи за препознавање на разни материјали за враќање во циклусот за повторна употреба (рециклирање). Кодот се состои од симбол за рециклирање за циклусот за употреба и од број што го означува материјалот.

Напомени за гаранција и сервисирање


Производот се произведува многу внимателно и при постојана контрола. DELTA-SPORT HANDELSKONTOR GmbH им дава на приватните крајни корисници тригодишна гаранција од датумот на купување (гарантен рок) според следните правила. Гаранцијата важи само за грешка во материјалот и обработката. Гаранцијата не се однесува на делови, коишто подлежат на нормално истрошување и со тоа се сметаат за потрошни делови (на пр. батерии) како и на кршливи делови како прекинувачи или стаклени делови.

Барањата за оваа гаранција се исклучуваат ако производот не се користи правилно или се злоупотребува или не се користи за соодветната намена или ако не се следат инструкциите во прирачникот/упатството, освен ако крајниот корисник докаже дека постои грешка во материјалот или во обработката, којашто не се заснова на наведените околности.

Барањата за гаранција можат да се поднесат во гарантниот рок со приложување на оригиналната сметка. Затоа чувајте ја оригиналната сметка. Гарантниот рок не се продолжува при поправки што подлежат на обичната гаранција, на законската експлицитна гаранција или на доброволна услуга. Тоа важи и за заменети и поправени делови.

При рекламации, прво обратете се на долунаведената сервисна служба или обратете ни се нам преку е-пошта. Во случај на активирање на гаранцијата, производот – по наш избор – ќе го поправиме или замениме бесплатно или ќе ја рефундираме сумата за која е купен. Гаранцијата не нуди никакви дополнителни права. Вашите законски права, поточно барања за гаранција кон соодветниот продавач, не се ограничени со оваа гаранција.

IAN: 537229_2507

 Корисничка служба за Северна Македонија
Тел.: 0800 90698
Е-пошта: deltasport@lidl.mk

Urime!

Me blerjen tuaj keni zgjedhur një artikull me cilësi të lartë. Njihuni me artikullin përpara përdorimit të parë.



Lexoni me kujdes udhëzuesin për montimin dhe udhëzimet e sigurisë që vijojnë.

Përdoreni artikullin vetëm siç përshkruhet dhe për fushat e përdorimit të specifikuar. Ruajeni mirë këtë udhëzues montimi. Në rast kalimi të artikullit te persona të tretë, dorëzojini gjithashtu të gjitha dokumentet.

Përmbajtja e paketimit (Fig. A)

- 1 x karrige me guaskë, i çmontuar (1-2)
- 1 x udhëzime për montim

Të dhënat teknike

Përmasat: 52,5 x 55 x 83,5 cm (G x Gj x L)



Ngarkesa maksimale: 110 kg



Data e prodhimit (Muaji/Viti):
12/2025

Përdorimi i synuar

Artikulli është i projektuar për përdorim në hapësirat e jashtme të banimit, p.sh. ballkon, terracë ose kopsht. Artikulli nuk është i destinuar për përdorim tregtar.

Udhëzime për sigurinë



Rrezik për jetën!

- Mos i lini kurrë fëmijët pa mbikëqyrje me materialin e paketimit. Ekziston rreziku i mbytjes.



Rrezik lëndimi!

- Kushtoni vëmendje stabilitetit të duhur para përdorimit të artikullit.
- Vendosni artikullin në një sipërfaqe të sheshtë.

- Artikulli duhet të përdoret vetëm nën mbikëqyrjen e të rriturve dhe jo si lodër.
- Artikulli duhet të përdoret gjithmonë vetëm nga një person.
- Artikulli nuk është një pajisje për ngjitje apo lojë! Sigurohuni që personat, veçanërisht fëmijët, të mos ngjiten ose të mbështeten tek artikulli. Artikulli mund të rrëzohet.
- Mos u ngjitni kurrë mbi artikullin.
- Kontrolloni artikullin para çdo përdorimi për dëmtime ose konsumim. Artikulli duhet të përdoret vetëm në gjendje të përsosur!



Parandalimi i dëmtimeve materiale!

- Siguroni artikullin në kushte ekstreme të motit, si p.sh. në erë të fortë. Ruani artikullin në ambiente të mbrojtura.

Montimi (Fig. B)

1. Vendosni artikullin në një sipërfaqe të sheshtë dhe të butë (Kujdes: Sipërfaqet e forta mund të shkaktojnë gërvishitje të artikullit!).
2. Montoni Montoni artikullin siç tregohet në Fig. B.
3. Kitheni artikullin dhe vendoseni atë në një sipërfaqe të sheshtë.

Shënim: Kushtoni vëmendje që të gjitha këmbët e karriges të jenë në kontakt të barabartë me tokën. Rregulloni karrigen nëse është e nevojshme duke përdorur rëshqitësit e karriges (2a), në mënyrë që të qëndrojnë e qëndrueshme.

Ruajtja, Pastrimi

Ruani artikullin gjithmonë të thatë dhe të pastër në temperaturë ambiente kur nuk është në përdorim. Gjatë ruajtjes në hapësirat e jashtme, artikulli duhet të mbulohet me një mbulesë (nuk përfshihet në paketim). Kushtoni vëmendje qarkullimit të mjaftueshëm të ajrit dhe mbajeni mbulesën të thatë. Pastroni vetëm me një leckë të lagur për pastrim dhe më pas fshijeni të thatë. **ËSHTË E RËNDËSISHME!** Mos pastroni kurrë me detergjentë të fortë.

Udhëzime për asgjësimin



Hidhni artikullin dhe materialet e paketimit në përputhje me rregulloret lokale në fuqi. Mbajini materialet e paketimit (siç janë qeset plastike) larg fëmijëve. Për më shumë informacion për mënyrën e hedhjes së artikullit të përdorur kontaktoni administratën tuaj komunale apo bashkiake. Hidhni artikullin dhe paketimin në një mënyrë miqësore me mjedisin.



Kodi i riciklimit shërben për të shënuar materiale të ndryshme me qëllim që ato të rikthehen në ciklin e ripërdorimit (riciklimit). Kodi përbëhet nga një simbol riciklimi për ciklin e riciklimit dhe një numër që tregon llojin e materialit.

Udhëzime për garancinë dhe proceduratë shërbimit

Artikulli është prodhuar me shumë kujdes dhe nën kontroll të vazhdueshëm. DELTA-SPORT HANDELSKONTOR GmbH u jep klientëve privatë një garanci tre-vjeçare për këtë artikull nga data e blerjes (periudha e garancisë) në përputhje me kushtete mëposhtme. Garancia vlen vetëm për defektet në material dhe prodhim. Garancia nuk mbulon pjesët që i nënshtrohen konsumimit normal dhe për këtë arsye konsiderohen materiale të konsumueshme (p.sh. bateritë), apo pjesët e brishta siç janë çelësat ose pjesët e bëra prej xhami. Të drejtat nga kjo garanci përjashtohen nëse artikulli është përdorur në mënyrë të papërshtatshme, abuzive, jo brenda qëllimit të tij të synuar ose kufijvetë synuar të përdorimit, ose nëse udhëzimet në manual/udhëzime nuk janë ndjekur, përveç nëse klienti përfundimtar vërteton se ka një defekt në materiale ose prodhim që nuk bazohet në njërin nga rrethanat e lartpërmendura.

Kërkesat në bazë tëgarancisë mund të bëhen vetëm brenda periudhës së garancisë me paraqitjen e faturës origjinale. Ju lutemi ruajeni faturën origjinale. Periudha e garancisë nuk do të zgjatet nga asnjë riparim i kryer në bazë të garancisë, garancisë ligjore ose mirëkuptimit të prodhuesit. Kjo vlen edhe për pjesët e zëvendësuara dhe të riparuarra. Nëse keni ndonjë ankesë, ju lutemi të kontaktoni së pari linjën telefonike të shërbimit më poshtë ose të na kontaktoni me email. Nëse paraqitet një rast garancie, ne, sipas gjykimit tonë, do ta riparojmë artikullin falas, do ta zëvendësojmë ose do ta rimbursojmë çmimin e blerjes. Nga kjo garanci nuk lindin të drejta të mëtejshme. Të drejtat tuaja ligjore, në veçanti kërkesat e garancisë kundër shitësit përkatës, nuk kufizohen nga kjo garanci.

IAN: 537229_2507

 Shërbimi ndaj Klientit në Maqedoninë e Veriut
Tel.: 0800 90698
E-Mail: deltasport@idl.mk

Felicitări!

Ați ales să achiziționați un produs de calitate superioară. Înainte de prima utilizare, trebuie să vă familiarizați cu produsul dumneavoastră.



Citiți cu atenție următoarele instrucțiuni de asamblare și indicații cu privire la siguranță.

Utilizați produsul numai în modul descris și în scopurile de utilizare prevăzute. Păstrați aceste instrucțiuni de asamblare într-un loc sigur. În cazul predării produsului unei alte persoane, transmiteți toată documentația acestuia.

Conținutul pachetului (Fig. A)

1 x scaun cu scoică, demontat (1-2)
1 x instrucțiuni de asamblare

Date tehnice

Dimensiuni: 52,5 x 55 x 83,5 cm (L x l x Î)



Capacitate maximă de încărcare:
110 kg



Data fabricației (Lună/An):
12/2025

Utilizare conform destinației

Articolul este conceput pentru utilizare în spațiile exterioare de locuit, de exemplu, balcon, terasă sau grădină. Articolul nu este destinat utilizării comerciale.

Instrucțiuni de siguranță



Pericol de moarte!

- Nu lăsați niciodată copiii nesupravegheați cu materialul de ambalare. Există pericol de sufocare.



Pericol de rănire!

- Acordați atenție stabilității corecte înainte de utilizarea articolului.
- Așezați articolul pe o suprafață plană.
- Articolul trebuie utilizat doar sub supravegherea adulților și nu ca jucărie.
- Articolul trebuie utilizat întotdeauna doar de o singură persoană.
- Articolul nu este un dispozitiv de cățărare sau de joacă! Asigurați-vă că persoanele, în special copiii, nu se agață sau nu se sprijină de articol. Articolul se poate răsturna.
- Nu vă urcați niciodată pe articol.
- Verificați articolul înainte de fiecare utilizare pentru eventuale deteriorări sau uzură. Articolul trebuie utilizat doar în stare impecabilă!



Evitarea daunelor materiale!

- Asigurați articolul în condiții meteorologice extreme, cum ar fi vântul puternic. Depozitați articolul în spații protejate.

Montaj (Fig. B)

1. Așezați articolul pe o suprafață plană și moale (Atenție: Suprafețele dure pot duce la zgârierea articolului!).
2. Asamblare Asamblați articolul așa cum este arătat în Fig. B.
3. Rotiți articolul și așezați-l pe o suprafață plană.

Notă: Acordați atenție ca toate picioarele scaunului să fie așezate uniform pe podea. Aliniați scaunul, dacă este necesar, cu ajutorul glisoarelor pentru scaun (2a) pentru a asigura stabilitatea acestuia.

Depozitare, Curățare

Depozitați articolul întotdeauna uscat și curat la temperatura camerei atunci când nu este utilizat. La depozitarea în exterior, articolul ar trebui acoperit cu o prelată (neinclusă în pachet). Asigurați-vă că există o circulație suficientă a aerului și mențineți prelată uscată.

Curățați doar cu o cârpă umedă de curățare și apoi ștergeți uscat.
IMPORTANT! Nu curățați niciodată cu detergenți agresivi.

Instrucțiuni privind eliminarea



Eliminați produsul și materialele de ambalare în conformitate cu reglementările locale în vigoare. Nu lăsați materialele de ambalare (cum ar fi pungii din folie) la îndemâna copiilor. Puteți afla mai multe informații despre alte opțiuni de eliminare a articolului uzat de la municipalitatea sau administrația orașului. Eliminați articolul și ambalajul în mod ecologic.



Codul de reciclare este folosit pentru a identifica diferite materiale în vederea returnării acestora în ciclul de reciclare (Recycling). Codul este format din simbolul de reciclare destinat să reflecte ciclul de valorificare și un număr care identifică materialul.

Indicații referitoare la garanție și operațiuni de service

Articolul a fost fabricat cu mare atenție și supus unui control permanent. DELTA-SPORT HANDELSKONTOR GmbH acordă clienților finali privați o garanție de trei ani pentru acest articol de la data achiziției (perioada de garanție) în conformitate cu următoarele dispoziții. Garanția se aplică doar pentru defectele de material și de prelucrare. Garanția nu se extinde asupra pieselor supuse unei uzuri normale, considerate astfel drept piese de uzură (de ex. baterii) și nici asupra pieselor fragile, de ex. comutatoare sau piese fabricate din sticlă.

Se exclude orice drept legal în legătură cu această garanție dacă articolul a fost utilizat necorespunzător sau abuziv, fără respectarea prevederilor stabilite sau al scopului de utilizare prevăzut sau dacă specificațiile din instrucțiunile de utilizare nu au fost respectate, cu excepția cazului în care clientul final poate dovedi că există defecte de material sau de prelucrare care nu se datorează uneia dintre circumstanțele menționate anterior.


Drepturile din garanție pot fi revendicate doar cu respectarea termenului de garanție și prin prezentarea bonului de casă în original. Vă rugăm astfel să păstrați bonul de casă în original. Durata garanției nu se va prelungi prin eventuale reparații realizate în baza garanției, ca urmare a garanției legale sau prin service-ul acordat după expirarea garanției. Acest lucru se aplică și în cazul pieselor înlocuite sau reparate. În cazul lipsei de conformitate survenite în perioada de garanție, termenul de garanție legală de conformitate și termenul de garanție comerciale se prelungesc cu durata de nefuncționare a produsului.

Pentru produsele de folosință îndelungată, înlocuite în perioada de garanție, va curge un nou termen de la data înlocuirii acestora.

Pentru reclamații, vă rugăm să vă adresați întâi liniei telefonice de service indicată mai jos sau să luați legătura cu noi prin e-mail. Dacă este un caz de garanție, articolul va fi reparat, înlocuit gratuit sau vi se va restitui prețul de achiziție – la alegerea noastră. Nu se acordă alte drepturi prin prezenta garanție.

Drepturile dvs. legale, în special cererile de garanție față de vânzătorul respectiv, nu sunt restricționate de această garanție.

IAN: 537229_2507

 Service România
Tel.: 0800 896 637
E-Mail: deltasport@lidl.ro

Поздравления!

С Вашата покупка Вие избрахте продукт с високо качество. Запознайте се с него преди първото му използване.



За целта прочетете внимателно следното ръководство за сглобяване и указанията за безопасност.

Използвайте продукта само в съответствие с описанието и за посочените области на приложение. Съхранявайте добре ръководството за сглобяване. При предаването на продукта на трета страна предайте и всички документи.

Съдържание на доставката (Фиг. А)

1 x стол с черупка, разглобен (1-2)

1 x инструкции за сглобяване

Технически данни

Размери: 52,5 x 55 x 83,5 cm (Д x Ш x В)



Максимално натоварване: 110 kg



Дата на производство (месец/година):
12/2025

Предназначение

Артикултът е предназначен за употреба в откритите жилищни пространства, напр. балкон, тераса или градина. Артикултът не е предназначен за търговска употреба.

Инструкции за безопасност



Опасност за живота!

- Никога не оставяйте децата без надзор с опаковъчния материал. Съществува опасност от задушаване.



Опасност от нараняване!

- Уверете се в правилната стабилност на артикула преди употреба.
- Поставете артикула на равна повърхност.

- Артикултът трябва да се използва само под наблюдение на възрастни и не трябва да се използва като играчка.
- Артикултът трябва да се използва винаги само от едно лице.
- Артикултът не е катерушка или играчка! Уверете се, че хора, особено деца, не се изкачат или не се облягат на артикула. Артикултът може да се преобърне.
- Никога не се качвайте върху артикула.
- Проверявайте артикула за повреди или износвания преди всяка употреба. Артикултът трябва да се използва само в безупречно състояние!



Предотвратяване на материални щети!

- Осигурете артикула при екстремни метеорологични условия, като например при силен вятър. Съхранявайте артикула в защитени помещения.

Монтаж (Фиг. В)

1. Поставете артикула на равна и мека повърхност (Внимание: Твърдите повърхности могат да доведат до надраскване на артикула!).
2. Монтиране Поставете артикула както е показано на Фиг. В.
3. Обърнете артикула и го поставете на равна повърхност.

Забележка: Уверете се, че всички крака на стола лежат равномерно на пода. При необходимост изравнете стола с помощта на плъзгачите за стол (2а), за да стои стабилно.

Съхранение, Почистване

Съхранявайте артикула винаги сух и чист при стайна температура, когато не се използва. При съхранение на открито, артикултът трябва да бъде покрит с брезент (не е включен в доставката). Уверете се в достатъчна циркулация на въздуха и поддържайте брезента сух. Почиствайте само с влажна кърпа и след това подсушете. **ВАЖНО!** Никога не почиствайте с остри почистващи препарати.

Указания за отстраняване като отпадък



Изхвърлете продукта и опаковъчните материали в съответствие с действащите местни разпоредби. Съхранявайте опаковъчните материали (като напр. найлонови пликове) на място, недостъпно за деца. Допълнителна информация относно изхвърлянето на излезлия от употреба продукт ще получите от Вашата общинска или градска управа. Изхвърлете продукта и опаковката с грижа за околната среда.



Кодът за рециклиране служи за обозначаване на различни материали за връщането им в цикъла за повторно използване (рециклиране). Кодът се състои от символ за рециклиране за цикъла за повторно използване и номер, обозначаващ материала.

Указания за гаранцията и процеса на сервизно обслужване

Продуктът е произведен с голямо старание и под постоянен контрол. DELTA-SPORT HANDELSKONTOR GmbH предоставя на частни крайни клиенти три години гаранция за този продукт от датата на закупуване (гаранционен срок) в съответствие със следните разпоредби. Гаранцията важи само за дефекти на материала и фабрични дефекти. Гаранцията не се разпростира върху части, които са подложени на нормално износване и затова трябва да бъдат разглеждани като лесно износващи се части (например батерии), както и върху чупливи части, като напр. превключватели или части, изработени от стъкло.

Претенции по тази гаранция са изключени, ако продуктът е бил използван неправилно или непропоредно, и не в рамките на предвиденото предназначение или предвидения обхват на употреба или не са спазени указанията в ръководството за обслужване, освен ако крайният клиент да докаже, че са налице дефекти на материала или грешки при обработката, които не се основават на някое от гореспоменатите обстоятелства.

Претенции по тази гаранция могат да бъдат предявени само в рамките на гаранционния срок след представяне на оригиналната касова бележка. Затова моля, запазете оригиналната касова бележка.

Ако имате оплаквания, моля, обадете се на горещата линия за обслужване, посочена по-долу, или се свържете с нас по имейл. Вашите законови права, по-специално гаранционни искове срещу съответния продавач, не са ограничени от тази гаранция.

Гаранция

Уважаеми клиенти, за този уред получавате 3 години гаранция от датата на покупката. В случай на несъответствие на продукта с договора за продажба Вие имате законно право да предявите рекламация пред продавача на продукта при условията и в сроковете, определени в глава трета, раздел II и III и глава четвърта от Закона за предоставяне на цифрово съдържание и цифрови услуги и за продажба на стоки (ЗПЦСЦУПС)*.

Вашите права, произтичащи от посочените разпоредби, не се ограничават от нашата по-долу представена търговска гаранция, не са свързани с разходи за потребителите и независимо от нея продавачът на продукта отговаря за липсата на съответствие на потребителската стока с договора за продажба съгласно ЗПЦСЦУПС.

Гаранционни условия

Гаранционният срок е 3 години от датата на получаване на стоката. Пазете добре оригиналната касова бележка. Този документ е необходим като доказателство за покупката.

Ако в рамките на три години от датата на закупуване на този продукт се появи дефект на материала или производствен дефект, продуктът ще бъде безплатно ремонтиран или заменен. Гаранцията предполага в рамките на тригодишния гаранционен срок да се представят дефектният уред, касовата бележка (касовият бон), както и всички други документи, установяващи наличието на дефект и писмено да се обясни в какво се състои дефектът и кога е възникнал. Ако дефектът е покрит от нашата гаранция, Вие ще получите обратно ремонтирания или нов продукт. В случай на замяна на дефектна стока първоначалните гаранционен срок и гаранционни условия се запазват. В случай на ремонт на дефектна стока, срокът на ремонта се прибавя към гаранционния срок. За евентуално наличните и установени повреди и дефекти още при покупката трябва да се съобщи веднага след разопаковането. Евентуалните ремонти след изтичане на гаранционния срок са срещу заплащане.

Ремонтът или замяната на продукта не поражда нова гаранция.

Обхват на гаранцията

Уредът е произведен грижливо според строгите изисквания за качество и добросъвестно изпитан преди доставка. Гаранцията важи за дефекти на материала или производствени дефекти. Гаранцията не обхваща консумативите, както и частите на продукта, които подлежат на нормално износване, поради което могат да бъдат разглеждани като бързо износващи се части (например филтри или приставки) или повредите на чупливи части (например прекъсвачи, батерии или такива произведени от стъкло). Гаранцията отпада, ако уредът е повреден поради неправилно използване или в резултат на неосъществяване на техническа поддръжка. За правилната употреба на продукта трябва точно да се спазват всички указания в упътването за експлоатация. Предназначение и действия, които не се препоръчват от упътването за експлоатация или за които то предупреждава, трябва задължително да се избягват.

Продуктът е предназначен само за частна, а не за професионална употреба. При злоупотреба и неправилно третиране, употреба на сила и при интервенции, които не са извършени от клона на нашия оторизиран сервиз, гаранцията отпада.

Процедура при гаранционен случай

За да се гарантира бърза обработка на Вашия случай, следвайте следните указания:

- За всички запитвания подгответе касовата бележка и идентификационния номер (IAN 537229_2507) като доказателство за покупката.
- Вземете артикулния номер от фабричната табелка.
- При възникване на функционални или други дефекти първо се свържете по телефона или чрез имейл с долупосочения сервизен отдел. След това ще получите допълнителна информация за уреждането на Вашата рекламация.
- След съгласуване с нашия сервиз можете да изпратите дефектния продукт на посочения Ви адрес на сервиза безплатно за Вас, като приложите касовата бележка (касовия бон) и посочите писмено в какво се състои дефектът и кога е възникнал. За да се избегнат проблеми с приемането и допълнителни разходи, задължително използвайте само адреса, който Ви е посочен. Осигурете изпращането да не е като експресен товар или като друг специален товар. Изпратете уреда заедно с всички принадлежности, доставени при покупката, и осигурете достатъчно сигурна транспортна опаковка.

Ремонтен сервиз / извънгаранционно обслужване

Ремонти извън гаранцията можете да възложите на клона на нашия сервиз срещу заплащане. Той с удоволствие ще Ви направи предварителна калкулация. Можем да обработваме само уреди, които са достатъчно опаковани и изпратени с платени транспортни разходи.

Внимание: Изпратете Вашия уред на клона на нашия сервиз почистен и с указание за дефекта.

Уредите, предмет на извънгаранционно обслужване, изпратени с неплатени транспортни разходи – с наложен платеж, като експресен или друг специален товар – не се приемат.

Ние ще извършим безплатно изхвърлянето на изпратените от Вас дефектни уреди.

Сервизно обслужване

България

Тел.: 00800 111 4920

Е-мейл: deltasport@lidl.bg

IAN 537229_2507

Вносител

Моля, обърнете внимание, че следващият адрес не е адрес на сервиза. Първо се свържете с горепосочения сервизен център.

ДЕЛТА-СПОРТ ХАНДЕЛСКО НТОР ГМБХ

Врагекамп 6

22397 Хамбург

Германия

* Като физическо лице – потребител, независимо от настоящата търговска гаранция, Вие се ползвате от правата на законовата гаранция, предоставена от Закона за предоставяне на цифрово съдържание и цифрови услуги и за продажбата на стоки /ЗПЦСЦУПС/.

По-специално Вие имате право при несъответствие на стоката да бъде извършен ремонт или замяна по Ваш избор, освен ако това е невъзможно или е свързано с непропорционално големи разходи за продавача. Вие имате право на пропорционално намаляване на цената или на разваляне на договора при наличие на условията на чл. 33, ал. 3 от ЗПЦСЦУПС. Условията и сроковете на законовата гаранция са регламентирани в глава трета, раздел II и III и в глава четвърта на ЗПЦСЦУПС.

IAN: 537229_2507

BG Сервизно обслужване България

Тел.: 00800 111 4920

Е-мейл: deltasport@lidl.bg

Συγχαρητήρια!

Με την αγορά σας επιλέξατε ένα προϊόν υψηλής ποιότητας. Εξοικειωθείτε με το προϊόν, πριν το χρησιμοποιήσετε για πρώτη φορά.



Διαβάστε προσεκτικά τις οδηγίες συναρμολόγησης και τις προειδοποιήσεις ασφαλείας που ακολουθούν.

Χρησιμοποιείτε το προϊόν μόνο σύμφωνα με τον τρόπο περιγραφής και για τα πεδία εφαρμογής που αναφέρονται. Φυλάξτε τις παρούσες οδηγίες συναρμολόγησης. Παραδώστε όλα τα συνοδευτικά έγγραφα όταν παραχωρείτε το προϊόν σε τρίτους.

Περιεχόμενα συσκευασίας (Εικ. Α)

1 x καρέκλα με κέλυφος, αποσυναρμολογημένο (1-2)

1 x οδηγίες συναρμολόγησης

Τεχνικά δεδομένα

Διαστάσεις: 52,5 x 55 x 83,5 cm (Μ x Π x Υ)



Μέγιστο φορτίο: 110 kg



Ημερομηνία κατασκευής (Μήνας/Έτος):
12/2025

Προβλεπόμενη χρήση

Το προϊόν είναι σχεδιασμένο για χρήση σε εξωτερικούς χώρους κατοικίας, π.χ. μπαλκόνι, βεράντα ή κήπο. Το προϊόν δεν προορίζεται για επαγγελματική χρήση.

Οδηγίες ασφαλείας



Κίνδυνος ζωής!

- Μην αφήνετε ποτέ τα παιδιά χωρίς επίβλεψη με το υλικό συσκευασίας. Υπάρχει κίνδυνος ασφυξίας.



Κίνδυνος τραυματισμού!

- Βεβαιωθείτε πριν από τη χρήση του προϊόντος για τη σωστή σταθερότητα.
- Τοποθετήστε το προϊόν σε επίπεδη επιφάνεια.

- Το προϊόν πρέπει να χρησιμοποιείται μόνο υπό την επίβλεψη ενηλίκων και δεν πρέπει να χρησιμοποιείται ως παιχνίδι.
- Το προϊόν πρέπει να χρησιμοποιείται πάντα μόνο από ένα άτομο.
- Το προϊόν δεν είναι αναρριχητικό ή παιχνίδι! Βεβαιωθείτε ότι τα άτομα, ιδιαίτερα τα παιδιά, δεν τραβούν ή δεν ακουμπούν στο προϊόν. Το προϊόν μπορεί να ανατραπεί.
- Μην στέκεστε ποτέ πάνω στο προϊόν.
- Ελέγχετε το προϊόν πριν από κάθε χρήση για τυχόν ζημιές ή φθορές. Το προϊόν πρέπει να χρησιμοποιείται μόνο σε άριστη κατάσταση!



Αποφυγή υλικών ζημιών!

- Ασφαλίστε το προϊόν σε ακραίες καιρικές συνθήκες, όπως π.χ. σε ισχυρό άνεμο. Αποθηκεύστε το προϊόν σε προστατευμένους χώρους.

Συναρμολόγηση (Εικ. Β)

- Τοποθετήστε το προϊόν σε μια επίπεδη και μαλακή επιφάνεια (Προσοχή: Οι σκληρές επιφάνειες μπορεί να προκαλέσουν γρατσουνιές στο προϊόν!).
- Συναρμολόγηση Συναρμολογήστε το προϊόν όπως φαίνεται στην Εικ. Β.
- Γυρίστε το προϊόν ανάποδα και τοποθετήστε το σε επίπεδη επιφάνεια.

Σημείωση: Βεβαιωθείτε ότι όλα τα πόδια της καρέκλας ακουμπούν ομοιόμορφα στο έδαφος. Ρυθμίστε την καρέκλα, εάν χρειάζεται, χρησιμοποιώντας τους ολισθητήρες καρέκλας (2a), ώστε να στέκεται σταθερά.

Αποθήκευση, Καθαρισμός

Αποθηκεύστε το προϊόν όταν δεν χρησιμοποιείται πάντα σε ξηρό και καθαρό μέρος σε θερμοκρασία δωματίου. Κατά την αποθήκευση σε εξωτερικούς χώρους, το προϊόν πρέπει να καλύπτεται με ένα κάλυμμα (δεν περιλαμβάνεται στη συσκευασία). Βεβαιωθείτε για επαρκή κυκλοφορία του αέρα και κρατήστε το κάλυμμα στεγνό. Καθαρίστε μόνο με ένα υγρό πανί καθαρισμού και στη συνέχεια σκουπίστε το στεγνό. **ΣΗΜΑΝΤΙΚΟ!** Μην καθαρίζετε ποτέ με αιχμηρά καθαριστικά.

Υποδείξεις ως προς την απόρριψη



Απορρίπτετε το προϊόν και τα υλικά συσκευασίας σύμφωνα με τις ισχύουσες τοπικές προδιαγραφές. Διατηρείτε τα υλικά συσκευασίας (όπως σακούλες μεμβράνης) μακριά από τα παιδιά. Για περαιτέρω πληροφορίες απόρριψης του χρησιμοποιημένου προϊόντος μπορείτε να ενημερώνεστε από την κοινότητα ή τη δημοτική διοίκηση. Απορρίπτετε το προϊόν και τη συσκευασία με φιλικό προς το περιβάλλον τρόπο.



Ο κωδικός ανακύκλωσης χρησιμεύει στη σήμανση διαφόρων υλικών για την επαναχρησιμοποίηση στο κύκλωμα ανακύκλωσης. Ο κωδικός αποτελείται από ένα σύμβολο ανακύκλωσης για το κύκλωμα αξιοποίησης και έναν αριθμό, ο οποίος επισημαίνει το υλικό.

Υποδείξεις σχετικά με την εγγύηση και τη διαδικασία σέρβις

Το προϊόν έχει κατασκευαστεί με μεγάλη προσοχή και υπό συνεχή έλεγχο. Η DELTA-SPORT HANDELSKONTOR GmbH παρέχει σε ιδιώτες τελικούς πελάτες τρία χρόνια εγγύηση για αυτό το προϊόν από την ημερομηνία αγοράς (διάκριση εγγυήσεως), σύμφωνα με τους ακόλουθους όρους. Η εγγύηση ισχύει μόνο για σφάλματα υλικών και επεξεργασίας. Η εγγύηση δεν καλύπτει μέρη που υπόκεινται σε κανονική φθορά και επομένως θεωρούνται φθιρόμενα μέρη (π.χ. μπαταρίες) ή εύθραυστα μέρη όπως διακόπτες ή εξαρτήματα από γυαλί.

Αξιώσεις από αυτή την εγγύηση αποκλείονται, σε περίπτωση που το προϊόν χρησιμοποιήθηκε εσφαλμένα ή καταχρηστικά ή δεν χρησιμοποιήθηκε στα πλαίσια των προβλεπόμενων όρων ή του προβλεπόμενου εύρους χρήσης ή δεν έχουν τηρηθεί προδιαγραφές των οδηγιών χρήσης, εκτός και εάν ο τελικός πελάτης αποδείξει ότι υφίσταται σφάλμα υλικού ή επεξεργασίας, το οποίο δεν οφείλεται σε μια από τις ως άνω καταστάσεις.

Οι αξιώσεις εγγυήσεως ισχύουν μόνο εντός του χρόνου εγγυήσεως και με την υποβολή της γνήσιας απόδειξης αγοράς. Παρακαλείσθε, λοιπόν, όπως φυλάξετε τη γνήσια απόδειξη αγοράς.

Σε περίπτωση παραπόνων, απευθυνθείτε αρχικά στην κάτωθι ανοιχτή γραμμή τηλεφωνικής εξυπηρέτησης ή επικοινωνήστε μαζί μας μέσω email. Εάν υφίσταται θέμα εγγυήσεως, θα επισκευάσουμε ή θα αντικαταστήσουμε δωρεάν το προϊόν ή θα επιστρέψουμε το ποσό αγοράς – σύμφωνα με την κρίση μας. Λοιπά δικαιώματα εκ της εγγυήσεως δεν υφίστανται.

Τα νόμιμα δικαιώματά σας, ειδικά οι αξιώσεις εγγυήσεως έναντι του εκάστοτε πωλητή, δεν περιορίζονται λόγω της παρούσας εγγύησης.

* Με την αντικατάσταση της συσκευής, σύμφωνα με το ΝΟΜΟ 2251/1994, ξεκινάει εκ νέου η περίοδος της εγγύησης. Μετά την λήξη της εγγύησης προκύπτουσες επισκευές είναι με κόστος.

IAN: 537229_2507

GR Σέρβις Ελλάδα
Tel.: 00800 490826606
E-Mail: deltasport@idl.gr

CY Σέρβις Κύπρος
Tel.: 8009 4241
E-Mail: deltasport@idl.com.cy

*ισχύει μόνο για την Ελλάδα

DELTA-SPORT HANDELSKONTOR GMBH

Wragekamp 6 • 22397 Hamburg

GERMANY



12/2025

Delta-Sport-Nr.: ST-17451

10.29.2025 / PM 1:28

IAN 537229_2507

3 