



## WASSERKOCHER SWKR 3100 B2

 Kurzanleitung

### WASSERKOCHER

HOYER Handel GmbH  
Kühnhöfe 12  
22761 Hamburg  
GERMANY

Stand der Informationen:  
04/2024 ID: SWKR 3100 B2\_24\_V1.1

IAN 476054\_2310



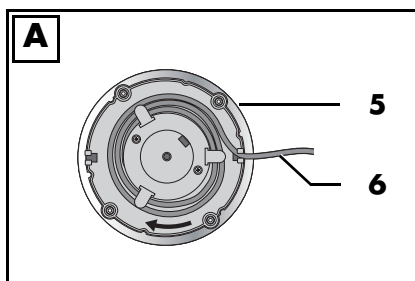
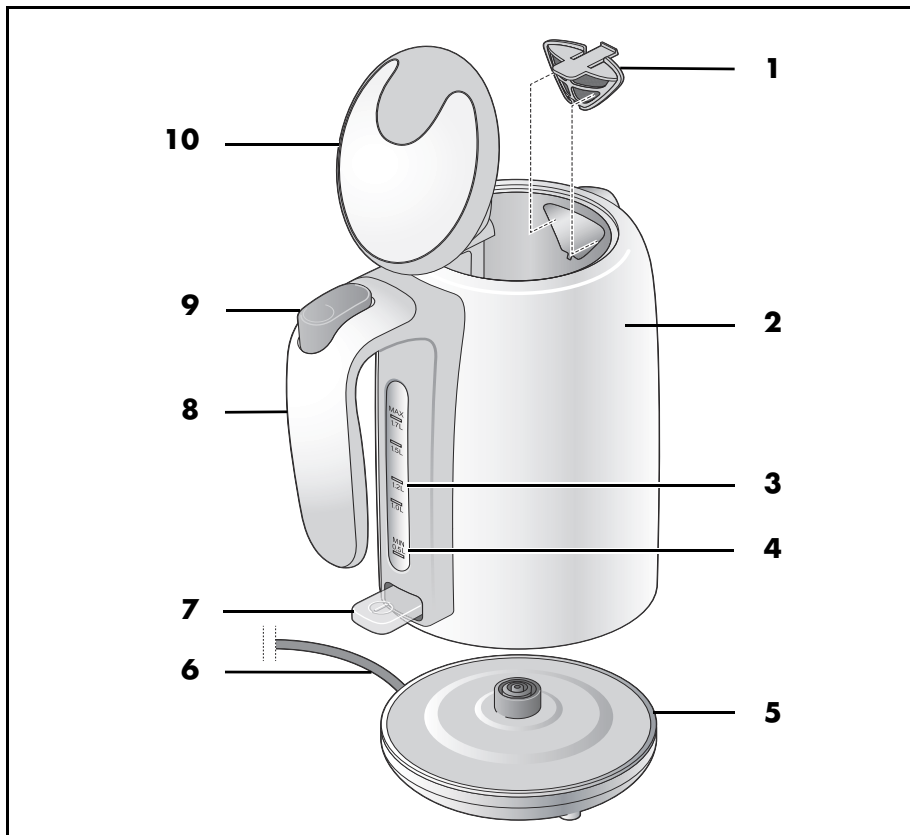
IAN 476054\_2310



**Deutsch..... 2**



# Übersicht



## Kurzanleitung



Bei diesem Dokument handelt es sich um eine verkürzte Druckausgabe der vollständigen Bedienungsanleitung. Durch das Scannen des QR-Codes gelangen Sie direkt auf die Lidl-Service-Seite ([www.lidl-service.com](http://www.lidl-service.com)) und können durch die Eingabe der Artikelnummer (IAN) **476054\_2310** die vollständige Bedienungsanleitung einsehen und herunterladen. Die Kurzanleitung ist Bestandteil dieses Produkts. Machen Sie sich vor der Benutzung des Produkts mit allen Bedien- und Sicherheitshinweisen vertraut. Bewahren Sie die Kurzanleitung gut auf und händigen Sie alle Unterlagen bei Weitergabe des Produkts an Dritte mit aus.

### Symbole am Gerät



Das Symbol gibt an, dass so ausgezeichnete Materialien Lebensmittel weder im Geschmack noch im Geruch verändern.

## Übersicht

- 1 Kalkfilter
- 2 Wasserkocher
- 3 Wasserstandsanzeige  
(**MIN 0.5L - MAX 1.7L**)
- 4 Markierung minimale Füllhöhe  
(**MIN 0.5L**)
- 5 Gerätesockel mit Kabelaufwicklung
- 6 Anschlussleitung mit Netzstecker
- 7 beleuchteter Ein-/Ausschalter ①
- 8 Griff
- 9 Entriegelungstaste für den Deckel
- 10 klappbarer Deckel

## Lieferumfang

- 1 Wasserkocher **2**
- 1 Gerätesockel **5**
- 1 vollständige Bedienungsanleitung  
(im Internet)
- 1 Kurzanleitung (liegt dem Gerät bei)

## Technische Daten

Modell:	SWKR 3100 B2
Netzspannung:	220 – 240 V ~ 50 – 60 Hz
Schutzklasse:	I
Leistung:	2.600 – 3.100 W
Füllmenge:	500 – 1.700 ml

## Bestimmungsgemäßer Gebrauch

Der Wasserkocher ist ausschließlich zum Erhitzen von Wasser vorgesehen.

Das Gerät ist für den privaten Haushalt konzipiert. Das Gerät darf nur in Innenräumen benutzt werden.

Dieses Gerät darf nicht für gewerbliche Zwecke eingesetzt werden.

### Vorhersehbarer Missbrauch

#### **WARNUNG vor Sachschäden!**

- ⊙ Füllen Sie auf keinen Fall andere Flüssigkeiten als frisches Trinkwasser in den Wasserkocher!

## Sicherheitshinweise

### Warnhinweise

Falls erforderlich, werden folgende Warnhinweise in dieser Bedienungsanleitung verwendet:




**GEFAHR!** Hohes Risiko: Missachtung der Warnung kann Schaden für Leib und Leben verursachen.

**WARNUNG!** Mittleres Risiko: Missachtung der Warnung kann Verletzungen oder schwere Sachschäden verursachen.

**VORSICHT!** Geringes Risiko: Missachtung der Warnung kann leichte Verletzungen oder Sachschäden verursachen.

**HINWEIS:** Sachverhalte und Besonderheiten, die im Umgang mit dem Gerät beachtet werden sollten.

## Anweisungen für den sicheren Betrieb

- ⊙ Dieses Gerät kann von Kindern ab 8 Jahren und von Personen mit reduzierten physischen, sensorischen oder mentalen Fähigkeiten oder Mangel an Erfahrung und/oder Wissen benutzt werden, wenn sie beaufsichtigt oder bezüglich des sicheren Gebrauches des Gerätes unterwiesen wurden und die daraus resultierenden Gefahren verstanden haben.
- ⊙ Kinder dürfen nicht mit dem Gerät spielen.
- ⊙ Reinigung und Benutzer-Wartung dürfen nicht durch Kinder durchgeführt werden, es sei denn, sie sind 8 Jahre oder älter und beaufsichtigt.
- ⊙ Kinder jünger als 8 Jahre sind vom Gerät und der Anschlussleitung fernzuhalten.
- ⊙ Bei Fehlanwendungen kann es zu Verletzungen kommen.
- ⊙  Der Wasserkocher, der Gerätesockel, die Anschlussleitung und der Netzstecker dürfen nicht in Wasser oder andere Flüssigkeiten getaucht werden.
- ⊙ Dieses Gerät ist ebenfalls dazu bestimmt, im Haushalt und in hausähnlichen Anwendungen verwendet zu werden, wie beispielsweise ...  
... in Küchen für Mitarbeiter in Läden, Büros und anderen gewerblichen Bereichen;

... in landwirtschaftlichen Anwesen;

... von Kunden in Hotels, Motels und anderen Wohneinrichtungen;

... in Frühstückspensionen.

- ⊙ Dieses Gerät ist nicht dafür bestimmt, mit einer externen Zeitschaltuhr oder einem separaten Fernwirksystem betrieben zu werden.
  - ⊙ Öffnen Sie nicht den Deckel, während das Wasser kocht.
  - ⊙ Befüllen Sie das Gerät nur bis zur maximalen Füllhöhe, da ansonsten kochendes Wasser herauspritzen kann.
  - ⊙ Schließen Sie beim Erhitzen von Wasser unbedingt den Deckel, da andernfalls kochendes Wasser herauspritzen kann!
  - ⊙ Benutzen Sie den Wasserkocher nur mit dem gelieferten Gerätesockel.
  - ⊙ Es darf keine Flüssigkeit auf die Gerätesteckverbindung überlaufen.
  - ⊙ Beachten Sie, dass die Oberfläche des Heizelements nach der Anwendung noch über Restwärme verfügt.
  - ⊙ Wenn die Anschlussleitung dieses Gerätes beschädigt wird, muss sie durch den Hersteller oder seinen Kundendienst oder eine ähnlich qualifizierte Person ersetzt werden, um Gefährdungen zu vermeiden.
  - ⊙ Beachten Sie das Kapitel zur Reinigung.
- 
- ⊙ Verpackungsmaterial ist kein Kinderspielzeug. Kinder dürfen nicht mit den Kunststoffbeuteln spielen. Es besteht Erstickungsgefahr.
  - ⊙ Von Elektrogeräten können Gefahren für Haus- und Nutztiere ausgehen. Des Weiteren können Tiere auch einen Schaden am Gerät verursachen. Halten Sie deshalb Tiere grundsätzlich von Elektrogeräten fern.
  - ⊙ Schützen Sie das Gerät vor Feuchtigkeit, Tropf- oder Spritzwasser: Es besteht die Gefahr eines elektrischen Schlages.
  - ⊙ Sollten Flüssigkeiten in den Gerätesockel gelangen, sofort den Netzstecker ziehen. Vor einer erneuten Inbetriebnahme das Gerät prüfen lassen.
  - ⊙ Nehmen Sie das Gerät nicht in Betrieb, wenn das Gerät oder die Anschlussleitung sichtbare Schäden aufweist oder wenn der Gerätesockel zuvor fallen gelassen wurde.
  - ⊙ Schließen Sie den Netzstecker nur an eine ordnungsgemäß installierte, leicht zugängliche Steckdose mit Schutzkontakten an, deren Spannung der Angabe auf dem Typenschild entspricht. Die Steckdose muss auch nach dem Anschließen weiterhin leicht zugänglich sein.
  - ⊙ Achten Sie darauf, dass die Anschlussleitung nicht durch scharfe Kanten oder heiße Stellen beschädigt werden kann. Wickeln Sie die Anschlussleitung nicht um das Gerät.
  - ⊙ Das Gerät ist auch nach dem Ausschalten nicht vollständig vom Netz getrennt. Um dies zu tun, ziehen Sie den Netzstecker.

- ⊙ Achten Sie beim Gebrauch des Gerätes darauf, dass die Anschlussleitung nicht eingeklemmt oder gequetscht wird.
- ⊙ Um den Netzstecker aus der Steckdose zu ziehen, immer am Stecker, nie am Kabel ziehen.
- ⊙ Ziehen Sie den Netzstecker aus der Steckdose:
  - wenn eine Störung auftritt
  - wenn Sie den Wasserkocher nicht benutzen
  - bevor Sie den Wasserkocher reinigen
  - bei Gewitter
- ⊙ Um Gefährdungen zu vermeiden, nehmen Sie keine Veränderungen am Gerät vor.
- ⊙ Beugen Sie sich nicht über den Wasserkocher, wenn Sie den Deckel öffnen und der Inhalt noch heiß ist. Es besteht die Gefahr von Verbrühungen durch entweichenden Wasserdampf.
- ⊙ Der Wasserkocher wird durch den Betrieb sehr heiß. Fassen Sie ihn nur am Griff an und bedienen Sie nur die Entriegelungstaste und den Ein-/Ausschalter.
- ⊙ Das Gerät ist mit rutschfesten Silikonfüßen ausgestattet. Da Möbel mit einer Vielfalt von Lacken und Kunststoffen beschichtet sind und mit unterschiedlichen Pflegemitteln behandelt werden, kann nicht völlig ausgeschlossen werden, dass manche dieser Stoffe Bestandteile enthalten, die die Silikonfüße angreifen und aufweichen. Legen Sie ggf. eine rutschfeste Unterlage unter das Gerät.
- ⊙ Befüllen Sie das Gerät mit mindestens 0,5 Liter Wasser, da ansonsten das Gerät überhitzen kann.
- ⊙ Füllen Sie auf keinen Fall Alkohol, Zucker oder Milch in den Wasserkocher!
- ⊙ Stellen Sie das Gerät auf eine stabile, ebene Oberfläche.
- ⊙ Verwenden Sie keine scharfen oder scheuernden Reinigungsmittel.

## Lebensmittel Wasser

Wasser ist ein empfindliches Lebensmittel und kann durch Keimbildung verderben.

Bitte beachten Sie:

- Verwenden Sie immer frisches Trinkwasser im Wasserkocher **2**.
- Schütten Sie Wasser weg, welches schon länger als ca. 1 Stunde im Wasserkocher **2** steht.
- Kochen Sie erkaltes Wasser nicht noch einmal auf.

## Vor dem ersten Gebrauch

1. Füllen Sie den Wasserkocher **2** bis zur Markierung **MAX 1.7L** der Wasserstandsanzeige **3** und erhitzen Sie das Wasser.
2. Gießen Sie das Wasser aus und spülen Sie den Wasserkocher **2** mit frischem Wasser aus.
3. Wiederholen Sie diesen Vorgang. Danach ist das Gerät betriebsbereit.

## Wasser kochen



### GEFAHR von Verletzungen durch Verbrühen!

- ⊙ Schließen Sie beim Erhitzen von Wasser unbedingt den Deckel **10**, da andernfalls kochendes Wasser herausspritzen kann!
- ⊙ Öffnen Sie nicht den Deckel **10**, während das Wasser kocht.
- ⊙ Befüllen Sie den Wasserkocher **2** nur bis zur maximalen Füllhöhe (**MAX 1.7L**), da ansonsten kochendes Wasser herausspritzen kann.
- ⊙ Beugen Sie sich nicht über den Wasserkocher **2**, wenn Sie den Deckel **10** öffnen und der Inhalt noch heiß ist. Es

besteht die Gefahr von Verbrühungen durch entweichenden Wasserdampf.

- ⊙ Der Wasserkocher **2** wird durch den Betrieb sehr heiß. Fassen Sie ihn nur am Griff **8** an und bedienen Sie nur die Entriegelungstaste **9** und den Ein-/Ausschalter ⊕ **7**.

### **WARNUNG vor Sachschäden!**

- ⊙ Befüllen Sie das Gerät mit mindestens 0,5 Liter Wasser, da ansonsten das Gerät überhitzen kann.
- ⊙ Füllen Sie auf keinen Fall Alkohol, Zucker oder Milch in den Wasserkocher **2**!

1. Nehmen Sie den Wasserkocher **2** vom Gerätesockel **5**.
2. Drücken Sie die Entriegelungstaste **9**, um den Deckel **10** zu öffnen.
3. Füllen Sie frisches Trinkwasser in den Wasserkocher **2** - mindestens 0,5 Liter, höchstens 1,7 Liter. Halten oder stellen Sie diesen dabei senkrecht, um die Wasserstandsanzeige **3** richtig abzulesen zu können.
4. Schließen Sie den Deckel **10**, indem Sie ihn herunterdrücken.
5. Stellen Sie den Wasserkocher auf den Gerätesockel **5**.
6. Stecken Sie den Netzstecker **6** in eine gut zugängliche Schutzkontakt-Steckdose, deren Spannung der Angabe auf dem Typenschild entspricht.
7. Drücken Sie den Ein-/Ausschalter ⊕ **7** herunter, bis dieser aufleuchtet und einrastet.
8. Das Gerät schaltet automatisch ab, sobald das Wasser kocht oder Sie den Wasserkocher **2** vom Gerätesockel **5** nehmen.
9. Ziehen Sie den Netzstecker **6** aus der Steckdose.
10. Nehmen Sie den Wasserkocher **2** vom Gerätesockel **5** und gießen das Wasser aus.

---

**HINWEIS:** Um den Kochvorgang zu unterbrechen, drücken Sie den Ein-/Ausschalter ⊕ **7** hoch.

---

## **Reinigen**

---



### **GEFAHR durch Stromschlag!**

- ⊙ Ziehen Sie den Netzstecker **6** aus der Steckdose, bevor Sie den Wasserkocher **2** reinigen.
- ⊙ Der Wasserkocher **2**, der Gerätesockel **5**, die Anschlussleitung und der Netzstecker **6** dürfen nicht in Wasser oder andere Flüssigkeiten getaucht werden.



### **GEFAHR von Verletzungen durch Verbrühen!**

- ⊙ Der Wasserkocher **2** wird durch den Betrieb sehr heiß. Lassen Sie ihn vor dem Reinigen abkühlen.

### **WARNUNG vor Sachschäden!**

- ⊙ Verwenden Sie keine scharfen oder scheuernden Reinigungsmittel.
- 

**Zusätzliche Informationen zur Reinigung und Pflege des Geräts und der Zubehörteile entnehmen Sie bitte der Online-Bedienungsanleitung.**

## **Problemlösungen**

Sollte Ihr Gerät einmal nicht wie gewünscht funktionieren, lesen Sie das entsprechende Kapitel in der Online-Bedienungsanleitung.

## **Entsorgen**

Dieses Produkt unterliegt der europäischen Richtlinie 2012/19/EU. Das Symbol der durchgestrichenen Mülltonne bedeutet, dass dieses



Gerät am Ende der Nutzungszeit nicht über den Hausmüll entsorgt werden darf. Das Gerät ist bei eingerichteten Sammelstel-



len, Wertstoffhöfen oder Entsorgungsbetrieben abzugeben. Dies gilt für das Produkt und alle mit diesem Symbol gekennzeichneten Zubehörteile.

Dieses Recycling-Symbol markiert z. B. einen Gegenstand oder Materialteile als für die Rückgewinnung wertvoll. Recycling hilft, den Verbrauch von Rohstoffen zu reduzieren und die Umwelt zu entlasten. Informationen zur Entsorgung und der Lage des nächsten Recyclinghofes erhalten Sie z. B. bei Ihrer Stadtreinigung oder in den Gelben Seiten.



### Verpackung

Wenn Sie die Verpackung entsorgen möchten, achten Sie auf die entsprechenden Umweltvorschriften in Ihrem Land.

### Gerät entsorgen in Deutschland

In Deutschland sind Vertreiber von Elektro- und Elektronikgeräten sowie Vertreiber von Lebensmitteln zur Rücknahme verpflichtet. LIDL bietet Ihnen Rückgabemöglichkeiten direkt in den Filialen und Märkten an. Rückgabe und Entsorgung sind für Sie kostenfrei.

Beim Kauf eines Neugerätes haben Sie das Recht, ein entsprechendes Altgerät unentgeltlich zurückzugeben.

Zusätzlich haben Sie die Möglichkeit, unabhängig vom Kauf eines Neugerätes, unentgeltlich (bis zu drei) Altgeräte abzugeben, die in keiner Abmessung größer als 25 cm sind.

Bitte löschen Sie vor der Rückgabe alle personenbezogenen Daten.

Bitte entnehmen Sie vor der Rückgabe Batterien oder Akkumulatoren, die nicht vom Altgerät umschlossen sind, sowie Lampen, die zerstörungsfrei entnommen werden können und führen diese einer separaten Sammlung zu.

## Verwendete Symbole

	<b>Geprüfte Sicherheit:</b> Geräte müssen den allgemein anerkannten Regeln der Technik genügen und gehen mit dem Produktsicherheitsgesetz (ProdSG) konform. Gilt nicht für die Schweiz.
	Mit der CE-Kennzeichnung erklärt die HOYER Handel GmbH die EU-Konformität.
	Dieses Symbol erinnert daran, die Verpackung umweltfreundlich zu entsorgen.
	Mit dem Recyclingsymbol (3 Pfeile) sind wiederverwertbare Materialien gekennzeichnet. Das Material kann durch die Recycling-Nummer in der Mitte (hier: 21) und/oder ein Kürzel (hier: PAP) spezifiziert werden.
	Wechselspannung

Technische Änderungen vorbehalten.

## Service-Center

Im Servicefall kontaktieren Sie bitte unser Service Center:

**DE** Service Deutschland  
Tel.: 0800 5435 111  
E-Mail: [hoyer@lidl.de](mailto:hoyer@lidl.de)

**AT** Service Österreich  
Tel.: 0800 447 744  
E-Mail: [hoyer@lidl.at](mailto:hoyer@lidl.at)

**CH** Service Schweiz  
Tel.: 0800 56 44 33  
E-Mail: [hoyer@lidl.ch](mailto:hoyer@lidl.ch)

**IAN: 476054\_2310**