



## LED-LICHTERKETTE

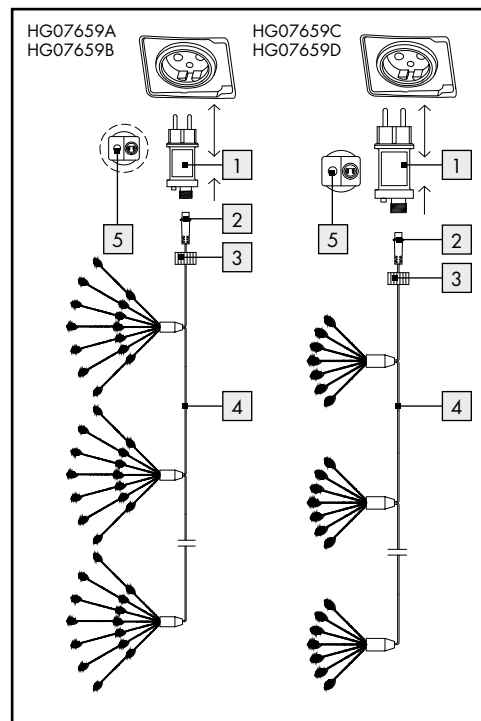
DE AT CH

### LED-LICHTERKETTE

Bedienungsanleitung und Sicherheitshinweise

IAN 459159\_2401

DE AT



Legende der verwendeten Piktogramme	
	Warn- und Sicherheitshinweise beachten!
	Wechselstrom/-spannung
	Gleichstrom/-spannung
	Lassen Sie Kinder niemals unbeaufsichtigt mit Verpackungsmaterial und Produkt.
	Kurzschlussfester Sicherheitstransformator
	Unabhängiges Betriebsgerät
<b>W</b>	Watt (Wirkleistung)
	Dieses Symbol zeigt an, dass das Produkt netzbetrieben ist.

V3.0

Legende der verwendeten Piktogramme	
	Polarität des Ausgangsanschlusses
	Dieses Produkt ist für den Betrieb im Innen- und Außenbereich geeignet.
<b>CE</b>	Das CE-Zeichen bestätigt die Konformität mit den für das Produkt zutreffenden EU-Richtlinien.
<b>IP44</b>	Spritzwassergeschützt
	Nicht dimmbar
	Schutzklasse II
	Sicherheitshinweise Handlungsanweisungen

Legende der verwendeten Piktogramme	
	21,8 m 11,8 m 10 m
	21,8 m 11,8 m 10 m
Dieses Symbol zeigt an, dass die gesamte Länge der Lichterkette ca. 21,8 m und der Zuleitung ca. 10 m beträgt.	

DE AT CH **LED-Lichterkette**

### ● Einleitung

Wir beglückwünschen Sie zum Kauf Ihres neuen Produkts. Sie haben sich damit für ein hochwertiges Produkt entschieden. Die Bedienungsanleitung ist Teil dieses Produkts. Sie enthält wichtige Hinweise für Sicherheit, Gebrauch und Entsorgung. Machen Sie sich vor der Benutzung des Produkts mit allen

Bedien- und Sicherheitshinweisen vertraut. Benutzen Sie das Produkt nur wie beschrieben und für die angegebenen Einsatzbereiche. Händigen Sie alle Unterlagen bei Weitergabe des Produkts an Dritte mit aus.

### ● Bestimmungsgemäße Verwendung



Dieses Produkt ist für den Betrieb im Innen- und Außenbereich geeignet. Das Produkt ist nur für den Einsatz in privaten Haushalten und nicht für den kommerziellen Gebrauch oder zur Verwendung in anderen Anwendungen vorgesehen.

### ● Teilebeschreibung

- |                         |                         |
|-------------------------|-------------------------|
| <b>1</b> Netzteil       | <b>4</b> Lichterkette   |
| <b>2</b> Dichtung       | <b>5</b> EIN-/AUS-Taste |
| <b>3</b> Überwurfmutter |                         |

### ● Technische Daten

#### Lichterkette + Netzteil:

Leistungsaufnahme  
gesamt: HG07659A: 4 W  
HG07659B: 4 W  
HG07659C: 4 W  
HG07659D: 4 W

#### Lichterkette:

Betriebsspannung: 4,5 V  $\text{===}$   
LEDs: 200 x (LEDs können nicht ausgetauscht werden)  
Schutzart: IP44 (spritzwassergeschützt)  
Lichterkette (HG07659A/HG07659B/  
HG07659C/HG07659D) GS-geprüft.

#### Netzteil:

Nennspannung  
primär: 220-240 V ~ 50/60 Hz  
Nennspannung  
sekundär: 4,5 V  $\text{===}$ , 3,6 W  
Schutzklasse: II/ $\square$   
Schutzart: IP44 (spritzwassergeschützt)  
Netzteil (23S0360G045W2D) GS-geprüft.

SELV: Schutzkleinspannung (Safety extra low voltage)  
Ta: Maximale Umgebungstemperatur  
Tc: Gehäusetemperatur am angegebenen Punkt

### ● Lieferumfang

1 LED-Lichterkette 1 Bedienungsanleitung  
1 Netzteil



### Sicherheitshinweise

**BEWAHREN SIE ALLE SICHERHEITSHINWEISE UND ANWEISUNGEN FÜR DIE ZUKUNFT AUF!**

- Halten Sie Kinder stets vom Produkt fern.
- Dieses Produkt ist kein Spielzeug, es gehört nicht in Kinderhände. Kinder können die Gefahren, die im Umgang mit dem Produkt entstehen, nicht erkennen.

- Dieses Produkt kann von Kindern ab 8 Jahren und darüber sowie von Personen mit verringerten physischen, sensorischen oder mentalen Fähigkeiten oder Mangel an Erfahrung und Wissen benutzt werden, wenn sie beaufsichtigt oder bezüglich des sicheren Gebrauchs des Produktes unterwiesen wurden und die daraus resultierenden Gefahren verstehen. Kinder dürfen nicht mit dem Produkt spielen. Reinigung und Benutzerwartung dürfen nicht von Kindern ohne Beaufsichtigung durchgeführt werden.
- Achten Sie darauf, dass das Produkt nur von fachkundigen Personen montiert wird.
- ⚠ VORSICHT! ÜBERHITZUNGSGEFAHR!** Betreiben Sie das Produkt nicht in der Verpackung.
- Bewahren Sie das Produkt nach Gebrauch wieder in der Verpackung auf, um ungewollte Beschädigungen zu vermeiden.
- Ziehen Sie nicht am Kabel der Lichterkette und stellen Sie sicher, dass es so verlegt ist, dass niemand darüber laufen oder stolpern kann.
- Befestigen Sie keine zusätzlichen Gegenstände am Produkt.



### Vermeiden Sie Lebensgefahr durch elektrischen Schlag!

- Verwenden Sie nur das mitgelieferte Netzteil (23S0360G045W2D) für die Lichterkette.
- Die Lichterkette darf nicht ohne LED-Treiber an 220-240 V ~ angeschlossen werden.
- Überprüfen Sie vor jedem Netzanschluss das Produkt und das Netzteil **1** auf etwaige Beschädigungen.
- Bei einem Bruch oder einer Beschädigung der LEDs darf das Produkt nicht verwendet/unter Spannung gesetzt, sondern muss sicher entsorgt werden.
- Benutzen Sie das Produkt niemals, wenn Sie irgendwelche Beschädigungen feststellen.
- Die äußere flexible Leitung des Produkts kann nicht ausgetauscht werden; falls die Leitung beschädigt ist, muss das Produkt entsorgt werden.
- Öffnen Sie niemals eines der elektrischen Betriebsmittel oder stecken irgendwelche Gegenstände in dieselben.

- Schützen Sie die Lichterkette vor scharfen Kanten, mechanischen Belastungen und heißen Oberflächen.
- Nicht mit scharfen Klammern oder Nägeln befestigen.
- Ziehen Sie immer das Netzteil **1** vor der Montage, Demontage oder Reinigung aus der Steckdose.
- Berühren Sie weder das Netzteil **1** noch das Produkt selbst mit nassen Händen.
- Das Produkt darf nicht mit anderen Lichterketten elektrisch verbunden werden.
- Bei längerer Nichtnutzung trennen Sie das Produkt vom Stromnetz.
- Wenn Sie Fragen zum Produkt haben oder sich nicht sicher sind, fragen Sie einen Elektrofachbetrieb um Rat.
- Verwenden Sie das Produkt nur mit dem mitgelieferten Netzteil **1** des Typs (23S0360G045W2D); ansonsten erlöschen jegliche Gewährleistungsansprüche.
- Bitte beachten Sie, dass das Netzteil **1** auch dann noch ein wenig Strom zieht, wenn zwar die Lichterkette **4** ausgeschaltet ist, das Netzteil **1** aber noch in einer Steckdose steckt.

- Zum vollständigen Ausschalten entfernen Sie das Netzteil **1** aus der Steckdose.
- Die LEDs sind nicht austauschbar.
- Wenn die LEDs ihre Lebensdauer erreicht haben, ist das gesamte Produkt zu ersetzen.
- **⚠️ WARNUNG!** Diese Lichterkette darf nicht ohne alle ordnungsgemäß angebrachten Dichtungen **2** benutzt werden.
- Der LED-Treiber kann nur durch Fachpersonal ersetzt werden.

## ● Vor der Inbetriebnahme

**Hinweis:** Entfernen Sie das gesamte Verpackungsmaterial vom Produkt.

## ● Inbetriebnahme

- Stecken Sie den Stecker der Lichterkette **4** in die Buchse des Netzteils **1**. Bitte vergewissern Sie sich vor dem Gebrauch, dass die Dichtung **2** an der richtigen Stelle sitzt.
- Drehen Sie die Überwurfmutter **3** im Uhrzeigersinn fest.

- Stecken Sie das Netzteil **1** in eine leicht zugängliche Steckdose!
- Bitte beachten Sie, dass das Netzteil **1** auch dann noch ein wenig Strom zieht, wenn zwar das Produkt ausgeschaltet ist, das Netzteil **1** aber noch in einer Steckdose steckt. Zum vollständigen Ausschalten entfernen Sie das Netzteil **1** aus der Steckdose.

## ● Timer-Funktion

Die EIN-/AUS-Taste **5** hat drei Funktionen:

### 1 x drücken:

- Das Produkt leuchtet permanent.

### 2 x drücken:

- Das Produkt leuchtet 6 Stunden lang permanent und schaltet sich anschließend für 18 Stunden aus. Das Produkt schaltet sich dann zur vorgesehenen Zeit wieder für 6 Stunden ein und anschließend für 18 Stunden aus.

**Hinweis:** Die EIN-/AUS-Taste **5** leuchtet, wenn die Timer-Funktion aktiv ist.

## 3 x drücken:

- Das Produkt ist ausgeschaltet.

## ● Reinigung und Pflege

**⚠️ VORSICHT! STROMSCHLAGGEFAHR!** Ziehen Sie zuerst das Netzteil **1** aus der Steckdose.

**⚠️ VORSICHT! STROMSCHLAGGEFAHR!** Aus Gründen der elektrischen Sicherheit darf das Netzteil **1** niemals mit Wasser oder anderen Flüssigkeiten gereinigt oder gar in Wasser getaucht werden.

- Benutzen Sie keine Lösungsmittel, Benzin o. Ä. Das Produkt würde hierbei Schaden nehmen.
- Verwenden Sie zur Reinigung nur ein trockenes, fusselfreies Tuch.

## ● Entsorgung

Die Verpackung besteht aus umweltfreundlichen Materialien, die Sie über die örtlichen Recyclingstellen entsorgen können.



Beachten Sie die Kennzeichnung der Verpackungsmaterialien bei der Abfalltrennung, diese sind gekennzeichnet mit Abkürzungen (a) und Nummern (b) mit folgender Bedeutung: 1-7: Kunststoffe/20-22: Papier und Pappe/80-98: Verbundstoffe.



Möglichkeiten zur Entsorgung des ausgedienten Produkts erfahren Sie bei Ihrer Gemeinde- oder Stadtverwaltung.



Das Symbol der durchgestrichenen Mülltonne bedeutet, dass dieses Gerät am Ende der Nutzungszeit nicht über den Haushaltsmüll entsorgt werden darf. Das Gerät ist bei eingerichteten Sammelstellen, Wertstoffhöfen oder Entsorgungsbetrieben abzugeben. Zudem sind Vertrieber von Elektro- und Elektronikgeräten sowie Vertrieber von Lebensmitteln zur Rücknahme verpflichtet. LIDL bietet Ihnen Rückgabemöglichkeiten direkt in den Filialen und Märkten an. Rückgabe und Entsorgung sind für Sie kostenfrei. Beim Kauf eines Neugerätes haben Sie das Recht, ein entsprechendes Altgerät unentgeltlich zurückzugeben. Zusätzlich

haben Sie die Möglichkeit, unabhängig vom Kauf eines Neugerätes, unentgeltlich (bis zu drei) Altgeräte abzugeben, die in keiner Abmessung größer als 25 cm sind. Bitte löschen Sie vor der Rückgabe alle personenbezogenen Daten. Bitte entnehmen Sie vor der Rückgabe Batterien oder Akkumulatoren, die nicht vom Altgerät umschlossen sind, sowie Lampen, die zerstörungsfrei entnommen werden können und führen diese einer separaten Sammlung zu.

## ● Garantie

Das Produkt wurde nach strengen Qualitätsrichtlinien hergestellt und vor der Auslieferung sorgfältig geprüft. Im Falle von Material- oder Herstellungsfehlern haben Sie gegenüber dem Verkäufer des Produkts gesetzliche Rechte. Ihre gesetzlichen Rechte werden in keiner Weise durch unsere unten aufgeführte Garantie eingeschränkt.

Die Garantie für dieses Produkt beträgt 3 Jahre ab Kaufdatum. Die Garantiezeit beginnt mit dem Kaufdatum. Bewahren Sie den Originalkaufbeleg an

einem sicheren Ort auf, da dieses Dokument als Nachweis des Kaufs erforderlich ist.

Alle Schäden oder Mängel, die bereits zum Zeitpunkt des Kaufs vorhanden sind, müssen unverzüglich nach dem Auspacken des Produkts gemeldet werden.

Sollte das Produkt innerhalb von 3 Jahren ab Kaufdatum einen Material- oder Herstellungsfehler aufweisen, werden wir es – nach unserer Wahl – kostenlos für Sie reparieren oder ersetzen. Die Garantiezeit verlängert sich durch einen stattgegebenen Gewährleistungsanspruch nicht. Dies gilt auch für ersetzte und reparierte Teile.

Diese Garantie erlischt, wenn das Produkt beschädigt oder unsachgemäß verwendet oder gewartet wurde.

Die Garantie deckt Material- und Herstellungsfehler ab. Diese Garantie erstreckt sich weder auf Produktteile, die normalem Verschleiß unterliegen, und somit als Verschleißteile gelten (z. B. Batterien, Akkus, Schläuche, Farbpatronen), noch auf Schäden an

zerbrechlichen Teilen, z. B. Schalter oder Teile aus Glas.

## ● Abwicklung im Garantiefall

Um eine schnelle Bearbeitung Ihres Anliegens zu gewährleisten, folgen Sie bitte den folgenden Hinweisen:

Bitte halten Sie für alle Anfragen den Kassenbon und die Artikelnummer (IAN 459159\_2401) als Nachweis für den Kauf bereit. Die Artikelnummer entnehmen Sie bitte dem Typenschild, einer Gravur, auf dem Titelblatt Ihrer Bedienungsanleitung (unten links) oder als Aufkleber auf der Rück- oder Unterseite des Produkts. Sollten Funktionsfehler oder sonstige Mängel auftreten, kontaktieren Sie zunächst die nachfolgend benannte Serviceabteilung telefonisch oder per E-Mail. Ein als defekt erfasstes Produkt können Sie dann unter Beifügung des Kaufbelegs (Kassenbon) und der Angabe, worin der Mangel besteht und wann er aufgetreten ist, für Sie portofrei an die Ihnen mitgeteilte Service-Anschrift übersenden.

## ● Service

### DE Service Deutschland

Tel.: 0800 5435 111

E-Mail: owim@lidl.de

### AT Service Österreich

Tel.: 0800 292726

E-Mail: owim@lidl.at

### CH Service Schweiz

Tel.: 0800562153

E-Mail: owim@lidl.ch

CE IP44



DE AT

### OWIM GmbH & Co. KG

Stiftsbergstraße 1,  
74167 Neckarsulm  
GERMANY

Model no.: HG07659A/HG07659B/HG07659C/HG07659D  
Version: 06/2024

Stand der Informationen: 05/2024  
Ident.-No.: HG07659A/B/C/D052024-DE/AT