

SILVERCREST®



DAMPFBÜGELSTATION SDBSB 3000 A1

DE AT CH

DAMPFBÜGELSTATION

Bedienungsanleitung

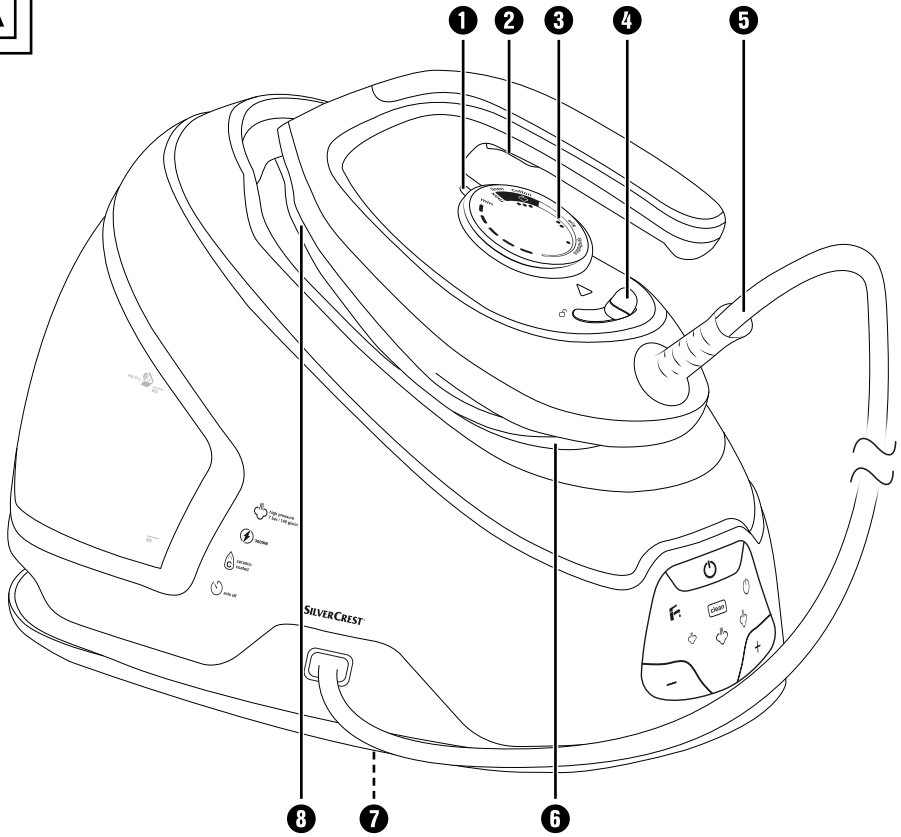
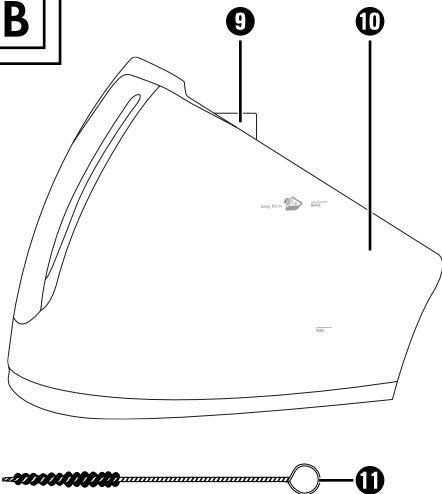
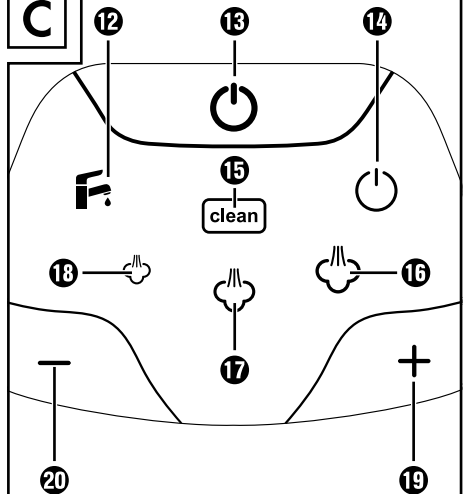
IAN 368342_2101

DE AT



DE AT CH

Klappen Sie vor dem Lesen die Seite mit den Abbildungen aus und machen Sie sich anschließend mit allen Funktionen des Gerätes vertraut.

A**B****C**

Inhaltsverzeichnis

Einführung	2
Informationen zu dieser Bedienungsanleitung	2
Urheberrecht	2
Bestimmungsgemäße Verwendung	2
Warnhinweise	2
Sicherheit	3
Technische Daten	7
Gerätebeschreibung	8
Symbole am Gerät	8
Lieferumfang und Transportinspektion	9
Aufstellen und Anschließen	9
Anforderungen an den Aufstellort	9
Elektrischer Anschluss	9
Bedienung und Betrieb	10
Vor dem ersten Gebrauch	10
Wassertank befüllen	11
Bügeln ohne Dampf	12
Dampfbügeln	14
Senkrechtes Dampfbügeln	15
Wasser nachfüllen	16
Automatische Abschaltung	17
Reinigung und Wartung	17
Gerät reinigen	17
Gerät entkalken	18
Bügelsohle entkalken	19
Fehlerbehebung	20
Transport	21
Lagerung	22
Entsorgung	23
Gerät entsorgen	23
Verpackung entsorgen	23
Garantie der Kompernaß Handels GmbH	24
Service	25
Importeur	25

Einführung

Informationen zu dieser Bedienungsanleitung

Herzlichen Glückwunsch zum Kauf Ihres neuen Gerätes.

Sie haben sich damit für ein hochwertiges Produkt entschieden. Die Bedienungsanleitung ist Bestandteil dieses Produkts. Sie enthält wichtige Hinweise für Sicherheit, Gebrauch und Entsorgung. Machen Sie sich vor der Benutzung des Produkts mit allen Bedien- und Sicherheitshinweisen vertraut. Benutzen Sie das Produkt nur wie beschrieben und für die angegebenen Einsatzbereiche. Händigen Sie alle Unterlagen bei Weitergabe des Produkts an Dritte mit aus.

Urheberrecht

Diese Dokumentation ist urheberrechtlich geschützt.

Jede Vervielfältigung bzw. jeder Nachdruck, auch auszugsweise, sowie die Wiedergabe der Abbildungen, auch im veränderten Zustand ist nur mit schriftlicher Zustimmung des Herstellers gestattet.

Bestimmungsgemäße Verwendung

Dieses Gerät ist nur zum Trocken- oder Dampfbügeln aller Arten von Kleidungsstücken, Vorhängen und Geweben (auch hängend) bestimmt. Eine andere oder darüber hinausgehende Benutzung gilt als nicht bestimmungsgemäß. Das Gerät ist nicht zur Verwendung in gewerblichen oder industriellen Bereichen vorgesehen.

Ansprüche jeglicher Art wegen Schäden aus nicht bestimmungsgemäßer Verwendung, unsachgemäßen Reparaturen, unerlaubt vorgenommenen Veränderungen oder Verwendung nicht zugelassener Ersatzteile sind ausgeschlossen. Das Risiko trägt allein der Betreiber.

Warnhinweise

In der vorliegenden Bedienungsanleitung werden folgende Warnhinweise verwendet:



Ein Warnhinweis dieser Gefahrenstufe kennzeichnet eine drohende gefährliche Situation.

Falls die gefährliche Situation nicht vermieden wird, kann dies zum Tod oder zu schweren Verletzungen führen.

- Die Anweisungen in diesem Warnhinweis befolgen, um die Gefahr des Todes oder schwerer Verletzungen von Personen zu vermeiden.

WARNUNG

Ein Warnhinweis dieser Gefahrenstufe kennzeichnet eine mögliche gefährliche Situation.

Falls die gefährliche Situation nicht vermieden wird, kann dies zu Verletzungen führen.

- ▶ Die Anweisungen in diesem Warnhinweis befolgen, um Verletzungen von Personen zu vermeiden.

ACHTUNG

Ein Warnhinweis dieser Gefahrenstufe kennzeichnet einen möglichen Sachschaden.

Falls die Situation nicht vermieden wird, kann dies zu Sachschäden führen.

- ▶ Die Anweisungen in diesem Warnhinweis befolgen, um Sachschäden zu vermeiden.

HINWEIS

- ▶ Ein Hinweis kennzeichnet zusätzliche Informationen, die den Umgang mit dem Gerät erleichtern.

Sicherheit

In diesem Kapitel erhalten Sie wichtige Sicherheitshinweise im Umgang mit dem Gerät.

Dieses Gerät entspricht den vorgeschriebenen Sicherheitsbestimmungen. Ein unsachgemäßer Gebrauch kann zu Personen- und Sachschäden führen.

Grundlegende Sicherheitshinweise

Beachten Sie für einen sicheren Umgang mit dem Gerät die folgenden Sicherheitshinweise:

- Das Gerät darf nicht benutzt werden, falls es heruntergefallen ist, wenn es sichtbare Beschädigungen aufweist oder undicht ist.
- Lassen Sie beschädigte Netzstecker oder Netzkabel sofort von autorisiertem Fachpersonal oder dem Kundenservice oder eine ähnlich qualifizierte Person austauschen, um Gefährdungen zu vermeiden.

- Dieses Gerät kann von Kindern ab 8 Jahren und älter und von Personen mit reduzierten physischen, sensorischen oder mentalen Fähigkeiten oder Mangel an Erfahrung und/oder Wissen benutzt werden, wenn sie beaufsichtigt oder bezüglich des sicheren Gebrauchs des Gerätes unterwiesen wurden und die daraus resultierenden Gefahren verstanden haben. Kinder dürfen nicht mit dem Gerät spielen. Reinigung und Benutzer-Wartung dürfen nicht durch Kinder ohne Beaufsichtigung durchgeführt werden.
- Kinder dürfen nicht mit dem Gerät spielen.
- Lassen Sie Reparaturen am Gerät nur von autorisierten Fachbetrieben oder dem Kundenservice durchführen. Durch unsachgemäße Reparaturen können Gefahren für den Benutzer entstehen. Zudem erlischt der Garantieanspruch.
- Eine Reparatur des Gerätes während der Garantiezeit darf nur von einem vom Hersteller autorisierten Kundendienst vorgenommen werden, sonst besteht bei nachfolgenden Schäden kein Garantieanspruch mehr.
- Defekte Bauteile dürfen nur gegen Original-Ersatzteile ausgetauscht werden. Nur bei diesen Teilen ist gewährleistet, dass sie die Sicherheitsanforderungen erfüllen werden.
- Stellen Sie keine Gegenstände auf das Gerät, speziell nicht auf den Verbindungsschlauch zwischen Basisstation und Bügeleisen.
- Das Gerät nicht in der Nähe von offenen Flammen (z. B. Kerzen) betreiben.

**GEFAHR DURCH ELEKTRISCHEN SCHLAG!**

- ▶ Schließen Sie das Gerät nur an eine vorschriftsmäßig installierte und geerdete Netzsteckdose an. Die Netzspannung muss mit den Angaben auf dem Typenschild des Gerätes übereinstimmen.
- ▶ Lassen Sie Anschlussleitungen bzw. Geräte, die nicht einwandfrei funktionieren oder beschädigt wurden, sofort vom Kundendienst reparieren oder austauschen.
- ▶ Benutzen Sie das Gerät nicht weiter, wenn der Knickschutz am Netzkabel beschädigt ist!
- ▶ Das Dampfbügeleisen und dessen Anschlussleitung müssen während des Einschaltens oder Abkühlens außer Reichweite von Kindern sein, die jünger als 8 Jahre alt sind.
- ▶ Tauchen Sie das Gerät niemals in Wasser ein. Wischen Sie es nur mit einem leicht feuchten Tuch ab.
- ▶ Setzen Sie das Gerät nicht dem Regen aus und benutzen Sie es auch niemals in feuchter oder nasser Umgebung.
- ▶ Fassen Sie das Netzkabel immer am Stecker an und ziehen Sie nicht am Kabel selbst.
- ▶ Fassen Sie das Netzkabel oder den Netzstecker niemals mit feuchten Händen an.
- ▶ Stellen Sie weder das Gerät, Möbelstücke o. Ä. auf das Netzkabel und achten Sie darauf, dass es nicht eingeklemmt wird.
- ▶ Achten Sie darauf, dass die Anschlussleitung während des Betriebs niemals nass oder feucht wird.
- ▶ Sie dürfen das Gerätegehäuse nicht öffnen, das Gerät nicht reparieren oder modifizieren. Bei geöffnetem Gehäuse oder eigenmächtigen Umbauten besteht Lebensgefahr durch elektrischen Schlag und die Gewährleistung erlischt.

GEFAHR DURCH ELEKTRISCHEN SCHLAG!

- ▶ Schützen Sie das Gerät vor Tropf- und Spritzwasser. Stellen Sie deshalb keine mit Flüssigkeit gefüllten Gegenstände (z. B. Blumenvasen) auf oder neben das Gerät.
- ▶ Ziehen Sie nach Beenden des Bügelns und vor jeder Reinigung den Netzstecker aus der Netzsteckdose.
- ▶ Der Netzstecker muss aus der Netzsteckdose herausgezogen werden, bevor der Wassertank mit Wasser gefüllt wird.

WARNUNG! VERLETZUNGSGEFAHR!

- ▶ Stellen Sie das Bügeleisen immer auf der Abstellfläche der Basisstation ab. Ziehen Sie den Netzstecker aus der Netzsteckdose, wenn Sie das Bügeln unterbrechen.
- ▶ Unter Druck stehende Füll-, Entkalkungs-, Spül- oder Prüföffnungen dürfen während des Gebrauchs nicht geöffnet werden.

GEFAHR DURCH VERBRÜHEN ODER VERBRENNEN!



Vorsicht, heiße Oberfläche!

- ▶ Während das Bügeleisen eingeschaltet ist sowie einige Minuten nach dem Abschalten, ist die Bügelsohle sehr heiß. Berühren Sie dann niemals die Bügelsohle!
- ▶ Fassen Sie das Dampf bügeleisen nur am Griff an, wenn es heiß ist.
- ▶ Lassen Sie Kinder nicht unbeaufsichtigt, um sicherzustellen, dass sie nicht mit dem Gerät spielen.
- ▶ Richten Sie den Dampfstrahl niemals auf Personen oder Tiere.
- ▶ Bügeln oder bedampfen Sie niemals Kleidung oder anderes Gewebe, während es von Personen gehalten oder am Körper getragen wird.


ACHTUNG! SACHSCHADEN!

- ▶ Das Dampfbügeleisen darf nicht unbeaufsichtigt gelassen werden, während es am Netz angeschlossen ist.
- ▶ Verwenden Sie kein kohlenstoffhaltiges Wasser im Gerät.
- ▶ Verwenden Sie das Gerät nie ohne Wasser, da sonst die Pumpe durchbrennen könnte.
- ▶ Achten Sie darauf, dass weder Netzkabel noch Verbindungsschlauch in Kontakt mit der heißen Bügelsohle kommen.
- ▶ Verkratzen Sie die Bügelsohle nicht. Vermeiden Sie einen Kontakt der Bügelsohle mit Metallteilen, wie z. B. Knöpfe oder Reißverschlüsse.
- ▶ Betreiben Sie das Dampfbügeleisen und die Basisstation nur auf einer stabilen, geraden und ebenen Fläche.

HINWEIS

- ▶ Es ist keine Aktion seitens der Benutzer erforderlich, um das Produkt zwischen 50 und 60 Hz umzustellen. Das Produkt passt sich sowohl für 50 als auch für 60 Hz an.

Technische Daten

Dampfbügelstation	
Spannungsversorgung	220–240 V ~ (Wechselstrom), 50–60 Hz
Leistungsaufnahme	2520–3000 W
Max. Füllmenge des Wassertanks	1,8 l
Dampfproduktion 	(max.) ca. 140 g/Min. +/- 15 %
Aufheizzeit (Dampfbügeln)	ca. 3 Minuten
Heizkesseldruck	7 bar

Gerätebeschreibung

(Abbildungen siehe Ausklappseite)

Abbildung A:


- ❶ Aufheizkontrollleuchte
- ❷ Dampf-Taste 
- ❸ Temperaturregler
- ❹ Verriegelungsschalter
- ❺ Verbindungsschlauch
- ❻ Abstellfläche
- ❼ Dampfkammerverschluss (Unterseite)
- ❽ Bügelsohle





Abbildung B:

- ❾ Einfüllöffnung
- ❿ Wassertank
- ⓫ Reinigungsbürste

Abbildung C:

- ❿ Kontrollleuchte Wassertank 
- ⓬ Taste Ein/Aus 
- ⓭ Kontrollleuchte Ein/Aus 
- ⓮ Kontrollleuchte **clean** 
- ⓯ Dampfkontrollleuchte **hoch** 
- ⓰ Dampfkontrollleuchte **mittel** 
- ⓱ Dampfkontrollleuchte **niedrig** 
- ⓲ Taste **+** (Dampfstärke erhöhen)
- ⓳ Taste **-** (Dampfstärke verringern)

Symbole am Gerät

Symbol	Bedeutung
	Dauerdampfmenge (140g/min)
	Leistung (3000 W)
	Keramikbeschichtete Bügelsohle
	Automatische Abschaltung

Lieferumfang und Transportinspektion

Das Gerät wird standardmäßig mit folgenden Komponenten geliefert:

- Dampfbügelstation
- Reinigungsbürste
- Klettband (zum Fixieren des Netzkabels)
- Bedienungsanleitung

HINWEIS

- ▶ Prüfen Sie die Lieferung auf Vollständigkeit und auf sichtbare Schäden.
- ▶ Bei einer unvollständigen Lieferung oder Schäden infolge mangelhafter Verpackung oder durch Transport wenden Sie sich an die Service-Hotline (siehe Kapitel **Service**).
- ◆ Entnehmen Sie alle Teile des Gerätes und die Bedienungsanleitung aus dem Karton.
- ◆ Entfernen Sie sämtliches Verpackungsmaterial und Schutzfolien.



GEFAHR

- ▶ Verpackungsmaterialien dürfen nicht zum Spielen verwendet werden. Es besteht Erstickungsgefahr.

Aufstellen und Anschließen

Anforderungen an den Aufstellort

Die Arbeitsfläche, auf der Sie die Basisstation aufstellen, muss stabil, eben und hitzebeständig sein.

Elektrischer Anschluss


- ◆ Stecken Sie den Stecker des Netzkabels in eine ordnungsgemäß angeschlossene und geerdete Netzsteckdose, die die im Kapitel **Technische Daten** genannte Spannung liefert.

Bedienung und Betrieb

In diesem Kapitel erhalten Sie wichtige Hinweise zur Bedienung und zum Betrieb des Gerätes.

Vor dem ersten Gebrauch

HINWEIS

- ▶ Beachten Sie, dass Sie vor dem ersten Gebrauch die Transportverriegelung des Gerätes lösen müssen (siehe auch Kapitel **Transport**). Schieben Sie dazu den Verriegelungsschalter **4** am Bügeleisen in Richtung offenes Schloss-Symbol . Das Bügeleisen lässt sich nun von der Abstellfläche **6** trennen.
- ◆ Reinigen Sie die Bügelsohle **8** mit einem leicht angefeuchteten Tuch (siehe Abb. 1).

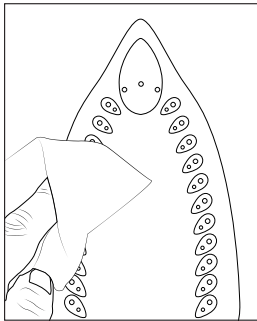


Abb. 1

- ◆ Um etwaige Rückstände von der Produktion zu entfernen, bügeln Sie einige Male über ein altes, sauberes Tuch (siehe Abb. 2).

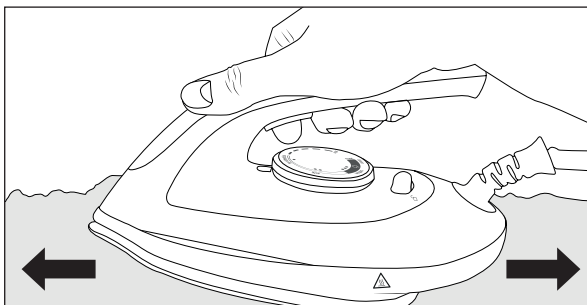


Abb. 2

Wassertank befüllen

HINWEIS

Verwenden Sie nur Leitungswasser oder destilliertes Wasser.

Sollte das Leitungswasser Ihres Wohnortes zu hart sein, empfiehlt es sich, das Leitungswasser mit destilliertem Wasser zu mischen. Ansonsten können Kalkablagerungen die Funktionen des Gerätes beeinträchtigen.

Mischen Sie das Leitungswasser mit destilliertem Wasser entsprechend der Tabelle:

Wasserhärte	Anteil destilliertes Wasser zu Leitungswasser
sehr weich/weich	-
mittel	1:1
hart	2:1
sehr hart	3:1

Die Wasserhärte können Sie beim örtlichen Wasserwerk erfragen.

Wasser mit Zusätzen (wie Stärke, Parfüm, Weichspüler oder anderen Chemikalien) darf nicht in den Wassertank 10 gelangen. Das Gerät könnte dadurch beschädigt werden, da sich Rückstände in der Dampfkammer bilden können. Diese Rückstände können beim Ausfallen durch die Dampfaustrittsöffnungen das Bügelgut verunreinigen.

- 1) Ziehen Sie den Netzstecker aus der Netzsteckdose, falls dieser eingesteckt ist.
- 2) Ziehen Sie den Wassertank 10 am Griff aus der Basisstation (s. Abb. 3).

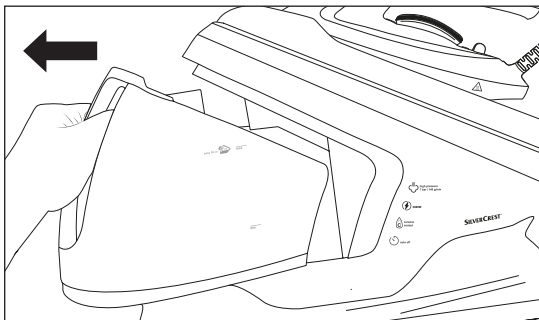


Abb. 3

- 3) Befüllen Sie den Wassertank 10 durch die Einfüllöffnung 9 mindestens bis zur Markierung **MIN** mit Wasser. Übersteigen Sie dabei jedoch nicht die Markierung **MAX** am Wassertank 10 (siehe Abb. 4).

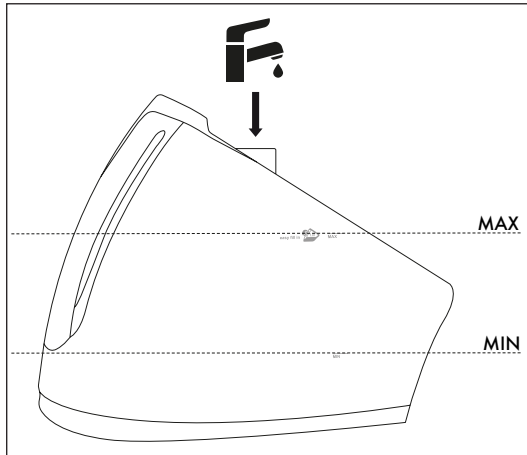


Abb. 4


- 4) Schieben Sie den Wassertank **10** wieder in die Basisstation, bis er hörbar einrastet.

HINWEIS

- Kippen und schwenken Sie die Dampfbügelstation nicht bei vollem Wassertank **10**. Ansonsten kann das Wasser aus der Einfüllöffnung **9** austreten.


Bügeln ohne Dampf

ACHTUNG! SACHSCHADEN!

- Prüfen Sie die Pflegehinweise auf den Schildern in der Kleidung, ob und bei welcher Temperatureinstellung das Kleidungsstück zum Bügeln geeignet ist.
- Falls die Pflegehinweise in der Kleidung das Bügeln untersagen , dürfen Sie das Kleidungsstück nicht bügeln. Sie könnten das Kleidungsstück andernfalls beschädigen.

HINWEIS

Stellen Sie den Temperaturregler **3** immer auf die kleinste Stufe **min**, bevor Sie das Gerät einschalten. Die Symbole auf dem Temperaturregler **3** entsprechen folgenden Einstellungen (siehe auch Abb. 5):

Symbol Temperaturregler 3	Material	Temperatur (ca.)
●	Synthetik	70–120 °C
● ●	Seide	100–160 °C
● ● ● 	Baumwolle / Leinen	140–210 °C

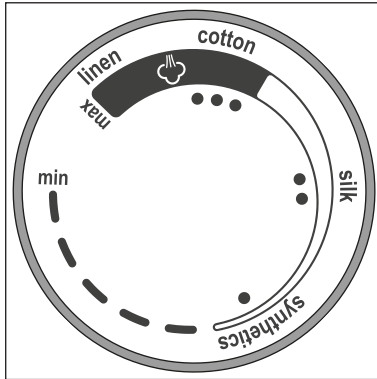


Abb. 5

- 1) Stecken Sie den Netzstecker in eine Netzsteckdose.
- 2) Drücken Sie die Taste Ein/Aus **13**, um das Gerät einzuschalten. Die Kontrollleuchte Ein/Aus **14** leuchtet blau und die Dampfkontrollleuchte **niedrig 18** blinkt blau (siehe Abb. 6).

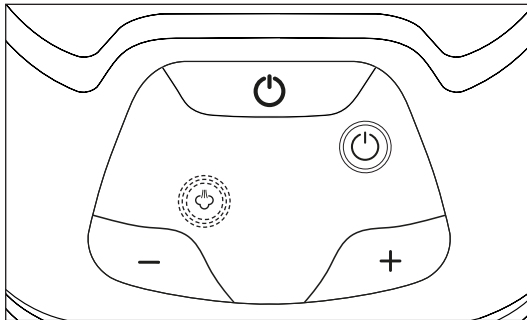


Abb. 6

- 3) Drehen Sie den Temperaturregler **3** und stellen Sie so die gewünschte Bügeltemperatur ein (siehe Abb. 7).

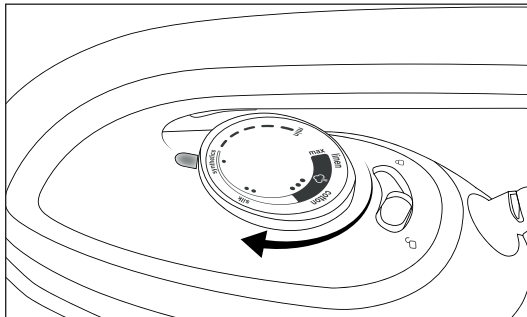


Abb. 7

- 4) Die Aufheizkontrollleuchte **1** leuchtet während des Aufheizens. Sobald die Aufheizkontrollleuchte **1** erlischt, ist die eingestellte Temperatur erreicht und Sie können mit dem Bügeln beginnen.
- 5) Stellen Sie das Bügeleisen nach dem Bügeln auf die Abstellfläche **6** der Basisstation. Führen Sie erst die Spitze des Bügeleisens unter die Kante vorne an der Abstellfläche **6** und setzen Sie dann das Bügeleisen komplett auf der Abstellfläche **6** ab (siehe Abb. 8).

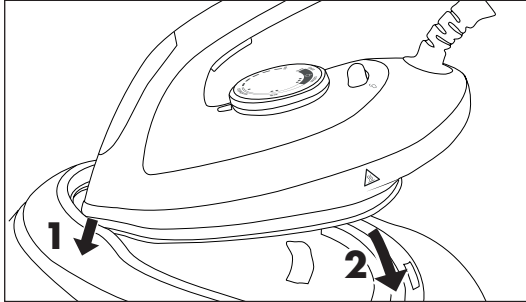


Abb. 8

- 6) Stellen Sie den Temperaturregler **3** auf **min**.
- 7) Drücken Sie für ca. 2 Sekunden die Taste Ein/Aus **13**, um das Gerät auszuschalten. Die Kontrollleuchte Ein/Aus **14** und die Dampfkontrollleuchte **niedrig 18** erlöschen.
- 8) Ziehen den Netzstecker aus der Netzsteckdose.

Dampfbügeln

- 1) Drücken Sie die Taste Ein/Aus **13**, um das Gerät einzuschalten. Die Kontrollleuchte Ein/Aus **14** leuchtet blau und die Dampfkontrollleuchte **niedrig 18** blinkt blau.
- 2) Drehen Sie den Temperaturregler **3**, um die gewünschte Bügeltemperatur einzustellen. Um Dampf zu erzeugen, muss der Temperaturregler **3** mindestens in den Einstellbereich ●●● gestellt werden.
- 3) Die Aufheizkontrollleuchte **1** leuchtet während des Aufheizens. Sobald die Aufheizkontrollleuchte **1** erlischt, ist die eingestellte Temperatur erreicht.
- 4) Drücken Sie die Taste **+ 19** oder die Taste **- 20**, um die gewünschte Dampfstärke einzustellen:
 - Leuchtet die Dampfkontrollleuchte **hoch 16**, wird viel Dampf ausgestoßen.
 - Leuchtet die Dampfkontrollleuchte **mittel 17**, wird eine mittlere Menge Dampf ausgestoßen.
 - Leuchtet die Dampfkontrollleuchte **niedrig 18**, wird wenig Dampf ausgestoßen.

Sobald die Dampfkontrolleuchte **hoch 16**/**mittel 17**/**niedrig 18**, je nach Einstellung, dauerhaft leuchtet, können Sie mit dem Dampfbügeln beginnen.

- 5) Während Sie das Bügelgut bügeln, drücken und halten Sie die Dampf-Taste **2**, um anhaltend Dampf aus der Bügelsohle **8** auf das Bügelgut zu geben (siehe Abb. 9).
- 6) Um den Dampfausstoß zu beenden, lassen Sie die Dampf-Taste **2** los.

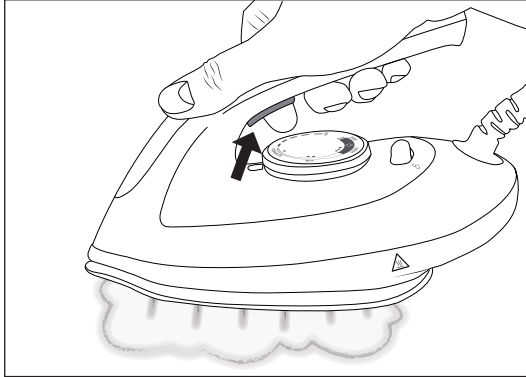


Abb. 9

HINWEIS

- Wenn die Dampf-Taste **2** gedrückt wird, kann es einige Sekunden dauern, bis Dampf aus der Bügelsohle **8** tritt.

- 7) Stellen Sie das Bügeleisen nach dem Bügeln auf die Abstellfläche **6** der Basisstation und stellen Sie den Temperaturregler **3** auf **min**.
- 8) Drücken Sie für ca. 2 Sekunden die Taste Ein/Aus **13**, um das Gerät auszuschalten. Die Kontrollleuchte Ein/Aus **14** und die Dampfkontrolleuchte **hoch 16**/**mittel 17**/**niedrig 18**, je nach Einstellung, erlöschen.
- 9) Ziehen Sie den Netzstecker aus der Netzsteckdose.

Senkrechtes Dampfbügeln

- 1) Hängen Sie das zu bügelnde Textilstück auf einen Kleiderbügel, der an einer hitzebeständigen Oberfläche hängt.
- 2) Drücken Sie die Taste Ein/Aus **13**, um das Gerät einzuschalten. Die Kontrollleuchte Ein/Aus **14** leuchtet blau und die Dampfkontrolleuchte **niedrig 18** blinkt blau.
- 3) Drehen Sie den Temperaturregler **3**, um die gewünschte Bügeltemperatur einzustellen. Um Dampf zu erzeugen, muss der Temperaturregler **3** mindestens in den Einstellbereich ●●● gestellt werden. Warten Sie, bis die Aufheizkontrolleuchte **1** erlischt.

- 4) Drücken Sie die **+** **19** oder die Taste **-** **20**, um die gewünschte Dampfstärke einzustellen:
- Leuchtet die Dampfkontrollleuchte **hoch 16**, wird viel Dampf ausgestoßen.
 - Leuchtet die Dampfkontrollleuchte **mittel 17**, wird eine mittlere Menge Dampf ausgestoßen.
 - Leuchtet die Dampfkontrollleuchte **niedrig 18**, wird wenig Dampf ausgestoßen.

Sobald die Dampfkontrollleuchte **hoch 16**/**mittel 17**/**niedrig 18**, je nach Einstellung, dauerhaft leuchtet, können Sie mit dem Dampfbügeln beginnen.

- 5) Halten Sie das Bügeleisen in senkrechter Position und drücken Sie die Dampf-Taste **2** (siehe Abb. 10).

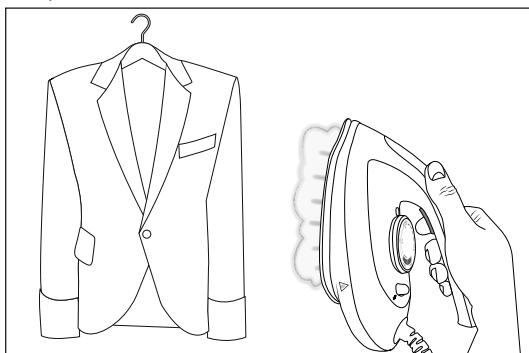


Abb. 10

- 6) Berühren Sie das Textilstück leicht mit der Bügelsohle **8** und bedampfen Sie es, um Falten zu entfernen.
- 7) Lassen Sie die Dampf-Taste **2** los, um den Dampfausstoß zu beenden.

Wasser nachfüllen

HINWEIS

- ▶ Sobald sich nicht mehr genügend Wasser im Wassertank **10** befindet, leuchtet die Kontrollleuchte Wassertank **12** rot.
- ▶ Die Kontrollleuchte Wassertank **12** erlischt, sobald sich wieder genügend Wasser im Wassertank **10** befindet.

- 1) Stellen Sie das Bügeleisen auf die Abstellfläche **6** der Basisstation.
- 2) Füllen Sie Wasser nach, wie im Kapitel **Wassertank befüllen** beschrieben.

Automatische Abschaltung

Das Gerät ist aus Sicherheitsgründen und um Energie zu sparen mit einer automatischen Abschaltung ausgestattet. Diese bewirkt, dass das Gerät automatisch in den Standby-Modus wechselt, wenn es 10 Minuten lang nicht verwendet wird.

- ◆ Wenn das Gerät für 10 Minuten nicht verwendet wurde, ertönt ein Signalton und die Kontrollleuchte Ein/Aus **14** blinkt blau. Alle anderen Kontrollleuchten erlöschen. Das Heizen des Gerätes wird automatisch gestoppt.
- ◆ Um die automatische Abschaltung zu deaktivieren, drücken Sie die Taste Ein/Aus **13**. Die Kontrollleuchte Ein/Aus **14** leuchtet blau und die Dampfkontrollleuchte **niedrig 18** blinkt blau. Das Gerät heizt wieder auf.

HINWEIS

- ▶ Die automatische Abschaltung ersetzt nicht das Ziehen des Netzsteckers! Sie dient lediglich der Reduzierung der Brandgefahr, wenn das Gerät versehentlich nicht ausgeschaltet wird.

Reinigung und Wartung

⚠ WARNUNG!

- ▶ Ziehen Sie vor der Reinigung stets den Netzstecker aus der Netzsteckdose.
- ▶ Lassen Sie das Gerät ggf. erst vollständig abkühlen.
- ▶ Tauchen Sie das Gerät zum Reinigen auf keinen Fall in Wasser.

ACHTUNG! SACHSCHADEN!

- ▶ Stellen Sie sicher, dass bei der Reinigung keine Feuchtigkeit in das Gerät eindringt, um eine irreparable Beschädigung des Gerätes zu vermeiden.
- ▶ Benutzen Sie zur Reinigung der Oberflächen weder scharfe Scheuer- oder Lösungsmittel noch eine Drahtbürste oder andere scheuernde Gegenstände.

Gerät reinigen

- ◆ Reinigen Sie die Oberflächen des Bügeleisens und der Basisstation nur mit einem weichen, leicht feuchten Tuch.
- ◆ Reinigen Sie die Bügelsohle **8** mit einem feuchten, weichen Tuch. Achten Sie darauf, dass die Bügelsohle **8** nicht verkratzt.
- ◆ Stellen Sie das Bügeleisen auf die Abstellfläche **6** und ziehen Sie den Wassertank **10** aus der Basisstation. Schütten Sie das Restwasser aus dem Wassertank **10** in ein Waschbecken.
- ◆ Das Gerät muss vor einer erneuten Benutzung vollständig getrocknet sein.

Gerät entkalken

⚠ WARNUNG!

- ▶ Öffnen Sie die Dampfkammer des Gerätes niemals während des Gebrauchs oder wenn das Gerät eingeschaltet ist. Es besteht Verletzungsgefahr!

HINWEIS

- ▶ Nach einer Dampfausgabezeit von ca. 100 Minuten leuchtet die Kontrollleuchte **clean 15** des Gerätes auf. Führen Sie eine Entkalkung des Gerätes durch, sobald die Kontrollleuchte **clean 15** aufleuchtet.
- ▶ Verwenden Sie für die Entkalkung des Gerätes nur destilliertes Wasser.

- 1) Ziehen Sie den Netzstecker aus der Netzsteckdose und vergewissern Sie sich, dass das Gerät vollkommen abgekühlt ist.
- 2) Ziehen Sie den Wassertank **10** aus der Basisstation. Drehen Sie die Basisstation mit der Unterseite nach oben.
- 3) Schrauben Sie den Dampfkammerverschluss **7** gegen den Uhrzeigersinn auf und ziehen Sie den Dampfkammerverschluss **7** aus der Öffnung (siehe Abb. 11 und Abb. 12).

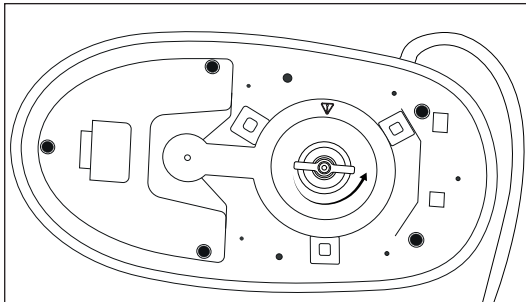


Abb. 11

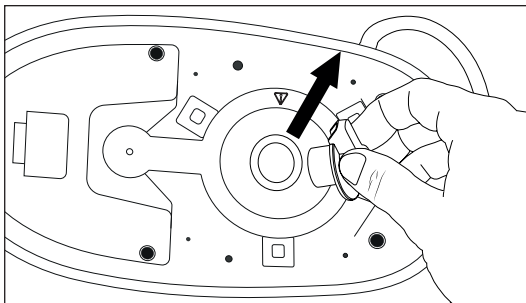


Abb. 12

- 4) Füllen Sie ca. 500 ml destilliertes Wasser in die Dampfkammer.

- 5) Schwenken Sie die Basisstation leicht hin und her, um Kalkablagerungen in der Dampfkammer zu lösen.
- 6) Entleeren Sie das Wasser aus der Dampfkammer in ein Spülbecken.
- 7) Schrauben Sie den Dampfkammerverschluss **7** im Uhrzeigersinn zu.
- 8) Drehen Sie die Basisstation um und schieben Sie den Wassertank **10** wieder in die Basisstation, bis er hörbar einrastet.

HINWEIS

- ▶ Das Gerät erkennt automatisch den Entkalkungsvorgang. Die Kontrollleuchte **clean 15** leuchtet bei der nächsten Verwendung des Gerätes nach der Entkalkung nicht mehr auf.

Bügelsohle entkalken

HINWEIS

- ▶ In den Öffnungen der Bügelsohle **8** des Bügeleisens bilden sich mit der Zeit Kalkablagerungen. Entfernen Sie diese Kalkablagerungen, sobald die Kontrollleuchte **clean 15** aufleuchtet.

- 1) Ziehen Sie den Netzstecker aus der Netzsteckdose und vergewissern Sie sich, dass das Gerät vollkommen abgekühlt ist.
- 2) Verwenden Sie die mitgelieferte Reinigungsbürste **11**, um Kalkablagerungen in den Öffnungen der Bügelsohle **8** zu entfernen (siehe Abb. 13).

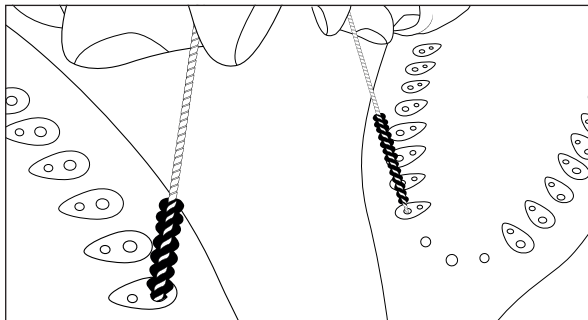


Abb. 13

- 3) Stecken Sie den Netzstecker in eine Netzsteckdose und schalten Sie das Gerät ein. Warten Sie, bis die Aufheizkontrollleuchte **1** erlischt.
- 4) Halten Sie das Bügeleisen über eine Schüssel oder über ein Waschbecken. Betätigen Sie die Dampftaste **2** für ca. 1 Minute, um Kalkreste aus der Bügelsohle **8** zu entfernen.
- 5) Drücken Sie für ca. 2 Sekunden die Taste Ein/Aus **13**, um das Gerät auszuschalten. Lassen Sie das Gerät vollkommen abkühlen.
- 6) Wischen Sie anschließend die Bügelsohle **8** mit einem feuchten, weichen Tuch sauber.

Fehlerbehebung



Fehler	Mögliche Ursache	Behebung
Das Gerät funktioniert nicht.	Fehler in der Spannungsversorgung	Prüfen Sie, ob der Netzstecker fest in der Netzsteckdose sitzt.
	Das Gerät ist nicht eingeschaltet.	Schalten Sie das Gerät mit der Taste Ein/Aus 13 ein.
Das Gerät produziert keinen/zur wenig Dampf.	Es ist nicht ausreichend Wasser im Wassertank 10 .	Füllen Sie Wasser in den Wassertank 10 .
	Das Gerät hat noch nicht ausreichend aufgeheizt.	Warten Sie, bis die Aufheizkontrollleuchte 1 erlischt.
	Der Temperaturregler 3 steht im Einstellbereich ● bis ●●.	Stellen Sie eine für das Dampfbügeln geeignete Temperatur ein (Einstellbereich ●●●).
	Die Dampferzeugung wurde lange nicht benutzt oder wird zum ersten Mal benutzt.	Halten Sie die Dampf-Taste 2 länger. Der Dampf benötigt einige Zeit, bis dieser aus der Bügelsohle 8 austritt.
	Die Dampferzeugung wird durch Kalkablagerungen im Gerät (Dampfkammer/Bügelsohle 8) vermindert.	Entkalken Sie das Gerät (siehe Kapitel Gerät entkalken/Bügelsohle entkalken).
Wasser tropft aus der Bügelsohle 8 .	Wird das Dampfbügeln kurz unterbrochen, kondensiert der sich abkühlende Dampf im Verbindungsschlauch 5 . Dies führt zur Tropfenbildung.	Das ist normal. Halten Sie das Bügeleisen über ein Auffangtuch oder einen Auffangbehälter und drücken Sie die Dampf-Taste 2 . Nach einigen Sekunden tritt Dampf statt Wasser aus der Bügelsohle 8 aus. Dann bügeln Sie weiter.
	Die eingestellte Temperatur ist zu niedrig zum Dampfbügeln.	Stellen Sie eine für das Dampfbügeln geeignete Temperatur ein (Einstellbereich ●●●).
Nasse Flecken entstehen auf dem Bügelgut.	Solche Flecken können durch auf dem Bügelbrett kondensierenden Dampf entstehen.	Wischen Sie zunächst die Nässe vom Bügelbrett und bügeln Sie ohne Dampf die nassen Flecken im Bügelgut trocken.

HINWEIS

- ▶ Wenn Sie mit den vorstehend genannten Schritten das Problem nicht lösen können, wenden Sie sich bitte an den Service (siehe Kapitel **Service**).

Transport

ACHTUNG! SACHSCHADEN!

- ▶ Betätigen Sie immer den Verriegelungsschalter **4**, wenn Sie das Gerät transportieren möchten. Dadurch wird verhindert, dass das Bügeleisen von der Abstellfläche **6** rutscht und herunterfällt.
- ▶ Halten Sie das Gerät beim Transport immer am Griff des Bügeleisens fest, niemals am Griff des Wassertanks **10**. Der Wassertank **10** könnte sich aus der Basisstation lösen und das Gerät könnte herunterfallen und beschädigt werden.
- ◆ Schieben Sie vor dem Transport des Gerätes den Verriegelungsschalter **4** am Bügeleisen in Richtung geschlossenes Schloss-Symbol  (siehe Abb. 14). Das Bügeleisen ist auf der Abstellfläche **6** fest verriegelt und kann nicht herunterfallen.
- ◆ Schieben Sie den Verriegelungsschalter **4** in Richtung offenes Schloss-Symbol , um die Verriegelung zu lösen (siehe Abb. 14).

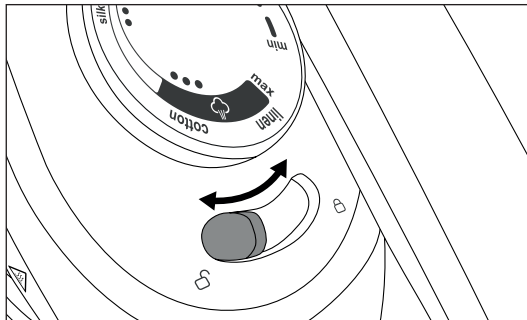


Abb. 14

Lagerung

- ◆ Reinigen Sie das Gerät, wie im Kapitel **Gerät reinigen** beschrieben.
- ◆ Legen Sie den Verbindungsschlauch **5** in der Mitte zusammen und schieben Sie ihn in die Vertiefung an der Basisstation (siehe Abb. 15 und Abb. 16).

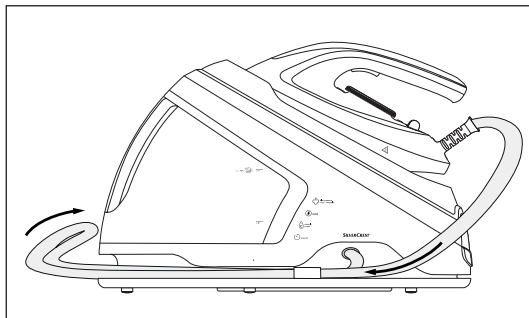


Abb. 15

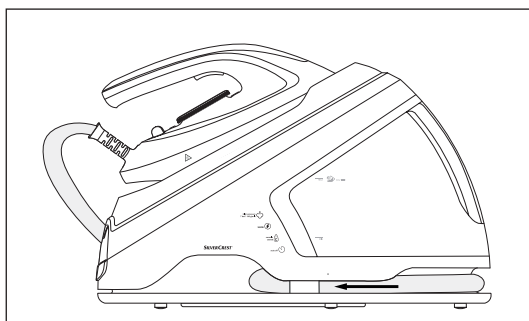


Abb. 16

- ◆ Wickeln Sie das Netzkabel auf und fixieren Sie es mit dem mitgelieferten Klettband.
- ◆ Lagern Sie das Gerät an einem trockenen und sauberen Ort.

Entsorgung

Gerät entsorgen



Werfen Sie das Gerät keinesfalls in den normalen Hausmüll. Dieses Produkt unterliegt der europäischen Richtlinie 2012/19/EU WEEE (Waste Electrical and Electronic Equipment).

Entsorgen Sie das Gerät über einen zugelassenen Entsorgungsbetrieb oder über Ihre kommunale Entsorgungseinrichtung. Beachten Sie die aktuell geltenden Vorschriften. Setzen Sie sich im Zweifelsfall mit Ihrer Entsorgungseinrichtung in Verbindung.



Möglichkeiten zur Entsorgung des ausgedienten Produkts erfahren Sie bei Ihrer Gemeinde- oder Stadtverwaltung.

Verpackung entsorgen



Die Verpackungsmaterialien sind nach umweltverträglichen und entsorgungstechnischen Gesichtspunkten ausgewählt und deshalb recycelbar. Entsorgen Sie nicht mehr benötigte Verpackungsmaterialien gemäß den örtlich geltenden Vorschriften.



Entsorgen Sie die Verpackung umweltgerecht.

Beachten Sie die Kennzeichnung auf den verschiedenen Verpackungsmaterialien und trennen Sie diese gegebenenfalls gesondert. Die Verpackungsmaterialien sind gekennzeichnet mit Abkürzungen (a) und Ziffern (b) mit folgender Bedeutung:

1 - 7: Kunststoffe,

20 - 22: Papier und Pappe,

80 - 98: Verbundstoffe.

Garantie der Kompernaß Handels GmbH

Sehr geehrte Kundin, sehr geehrter Kunde,

Sie erhalten auf dieses Gerät 3 Jahre Garantie ab Kaufdatum. Im Falle von Mängeln dieses Produkts stehen Ihnen gegen den Verkäufer des Produkts gesetzliche Rechte zu. Diese gesetzlichen Rechte werden durch unsere im Folgenden dargestellte Garantie nicht eingeschränkt.

Garantiebedingungen

Die Garantiefrist beginnt mit dem Kaufdatum. Bitte bewahren Sie den Kassensbon gut auf. Dieser wird als Nachweis für den Kauf benötigt.

Tritt innerhalb von drei Jahren ab dem Kaufdatum dieses Produkts ein Material- oder Fabrikationsfehler auf, wird das Produkt von uns – nach unserer Wahl – für Sie kostenlos repariert, ersetzt oder der Kaufpreis erstattet. Diese Garantieleistung setzt voraus, dass innerhalb der Dreijahresfrist das defekte Gerät und der Kaufbeleg (Kassensbon) vorgelegt und schriftlich kurz beschrieben wird, worin der Mangel besteht und wann er aufgetreten ist.

Wenn der Defekt von unserer Garantie gedeckt ist, erhalten Sie das reparierte oder ein neues Produkt zurück. Mit Reparatur oder Austausch des Produkts beginnt kein neuer Garantiezeitraum.

Garantiezeit und gesetzliche Mängelansprüche

Die Garantiezeit wird durch die Gewährleistung nicht verlängert. Dies gilt auch für ersetzte und reparierte Teile. Eventuell schon beim Kauf vorhandene Schäden und Mängel müssen sofort nach dem Auspacken gemeldet werden. Nach Ablauf der Garantiezeit anfallende Reparaturen sind kostenpflichtig.

Garantieumfang

Das Gerät wurde nach strengen Qualitätsrichtlinien sorgfältig produziert und vor Auslieferung gewissenhaft geprüft.

Die Garantieleistung gilt für Material- oder Fabrikationsfehler. Diese Garantie erstreckt sich nicht auf Produktteile, die normaler Abnutzung ausgesetzt sind und daher als Verschleißteile angesehen werden können oder für Beschädigungen an zerbrechlichen Teilen, z. B. Schalter, Akkus oder Teile, die aus Glas gefertigt sind.

Diese Garantie verfällt, wenn das Produkt beschädigt, nicht sachgemäß benutzt oder gewartet wurde. Für eine sachgemäße Benutzung des Produkts sind alle in der Bedienungsanleitung aufgeführten Anweisungen genau einzuhalten. Verwendungszwecke und Handlungen, von denen in der Bedienungsanleitung abgeraten oder vor denen gewarnt wird, sind unbedingt zu vermeiden.

Das Produkt ist nur für den privaten und nicht für den gewerblichen Gebrauch bestimmt. Bei missbräuchlicher und unsachgemäßer Behandlung, Gewaltanwendung und bei Eingriffen, die nicht von unserer autorisierten Serviceniederlassung vorgenommen wurden, erlischt die Garantie.

Abwicklung im Garantiefall

Um eine schnelle Bearbeitung Ihres Anliegens zu gewährleisten, folgen Sie bitte den folgenden Hinweisen:

- Bitte halten Sie für alle Anfragen den Kassenschein und die Artikelnummer (IAN) 368342_2101 als Nachweis für den Kauf bereit.
- Die Artikelnummer entnehmen Sie bitte dem Typenschild am Produkt, einer Gravur am Produkt, dem Titelblatt der Bedienungsanleitung (unten links) oder dem Aufkleber auf der Rück- oder Unterseite des Produktes.
- Sollten Funktionsfehler oder sonstige Mängel auftreten, kontaktieren Sie zunächst die nachfolgend benannte Serviceabteilung **telefonisch** oder per **E-Mail**.
- Ein als defekt erfasstes Produkt können Sie dann unter Beifügung des Kaufbelegs (Kassenschein) und der Angabe, worin der Mangel besteht und wann er aufgetreten ist, für Sie portofrei an die Ihnen mitgeteilte Serviceanschrift übersenden.



Auf www.lidl-service.com können Sie diese und viele weitere Handbücher, Produktvideos und Installationssoftware herunterladen.

Mit diesem QR-Code gelangen Sie direkt auf die Lidl-Service-Seite (www.lidl-service.com) und können durch die Eingabe der Artikelnummer (IAN) 368342_2101 Ihre Bedienungsanleitung öffnen.

Service

DE Service Deutschland

Tel.: 0800 5435 111 (kostenfrei aus dem dt. Festnetz / Mobilfunknetz)

E-Mail: kompernass@lidl.de

AT Service Österreich

Tel.: 0820 201 222

E-Mail: kompernass@lidl.at

CH Service Schweiz

Tel.: 0842 665566 (0,08 CHF / Min., Mobilfunk max. 0,40 CHF / Min.)

E-Mail: kompernass@lidl.ch

IAN 368342_2101

Importeur

Bitte beachten Sie, dass die folgende Anschrift keine Serviceanschrift ist. Kontaktieren Sie zunächst die benannte Servicestelle.

KOMPERNASS HANDELS GMBH

BURGSTRASSE 21

44867 BOCHUM

DEUTSCHLAND

www.kompernass.com

KOMPERNASS HANDELS GMBH

BURGSTRASSE 21

44867 BOCHUM

GERMANY

www.kompennass.com

Stand der Informationen:

01 / 2022 · Ident.-No.: SDBSB3000A1-052021-3

IAN 368342_2101