



UNIVERSAL-MASCHINENUNTERGESTELL PUG 1600 A1 UNIVERSAL TOOL STAND PUG 1600 A1 SUPPORT DE MACHINE UNIVERSEL PUG 1600 A1

DE AT CH

UNIVERSAL-MASCHINENUNTERGESTELL

Bedienungs- und Sicherheitshinweise
Originalbetriebsanleitung

FR BE

SUPPORT DE MACHINE UNIVERSEL

Consignes d'utilisation et de sécurité
Traduction des instructions d'origine

PL

UNIWERSALNA PODSTAWA POD MASZYNY

Wskazówki dotyczące obsługi i bezpieczeństwa
Tłumaczenie oryginalnej instrukcji obsługi

SK

UNIVERZÁLNY PODSTAVEC

Pokyny pre obsluhu a bezpečnostné pokyny
Preklad originálneho návodu na obsluhu

GB IE

UNIVERSAL TOOL STAND

Operating and Safety Instructions
Translation of Original Operating Manual

NL BE

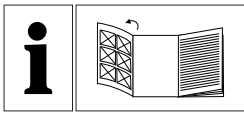
UNIVERSAL-MACHINEONDERSTEL

Bedienings- en veiligheidsinstructies
Vertaling van de originele handleiding

CZ

PŘENOSNÝ PRACOVNÍ STŮL

Pokyny pro obsluhu a bezpečnostní pokyny
Překlad originálního provozního návodu



DE AT CH

Klappen Sie vor dem Lesen die Seite mit den Abbildungen aus und machen Sie sich anschließend mit allen Funktionen des Gerätes vertraut.

GB IE

Before reading, unfold the page containing the illustrations and familiarise yourself with all functions of the device.

FR BE

Avant de lire le mode d'emploi, ouvrez la page contenant les illustrations et familiarisez-vous ensuite avec toutes les fonctions de l'appareil.

NL BE

Vouw vóór het lezen de pagina met de afbeeldingen open en maak u vertrouwd met alle functies van het apparaat.

PL

Przed przeczytaniem proszę rozłożyć stronę z ilustracjami, a następnie proszę zapoznać się z wszystkimi funkcjami urządzenia.

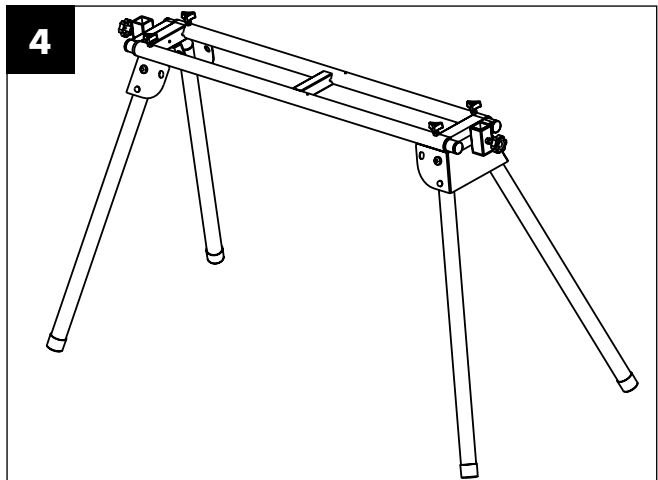
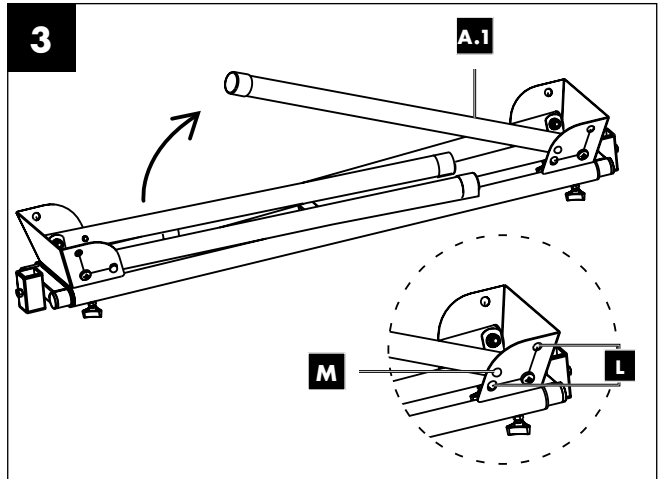
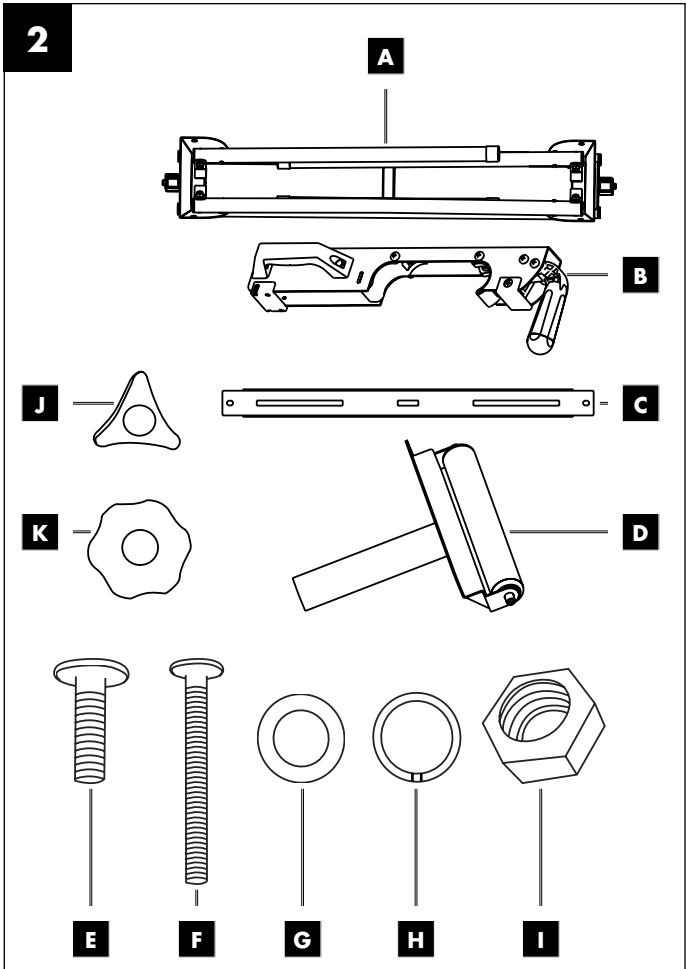
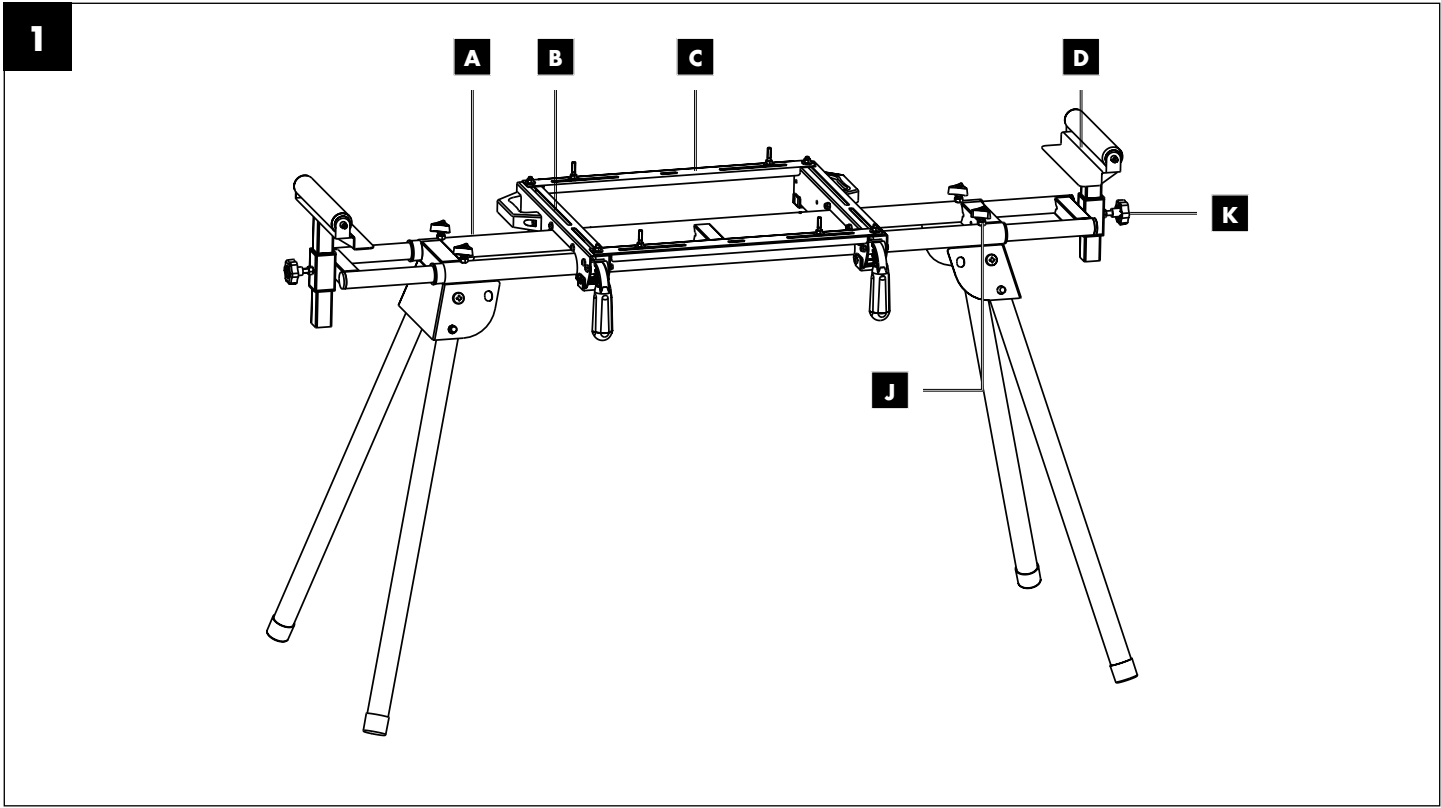
CZ

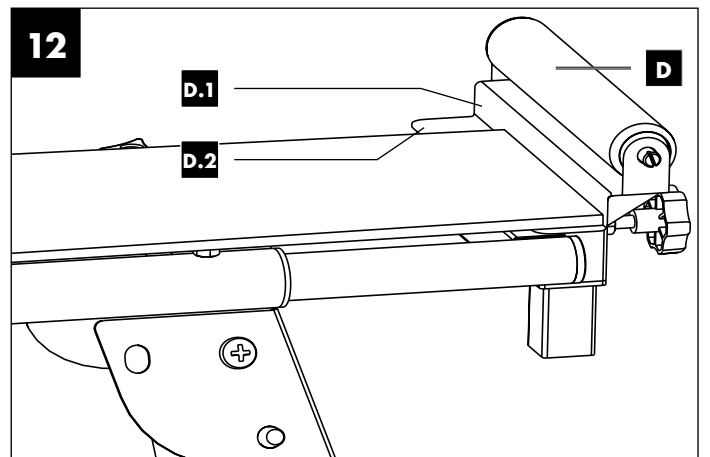
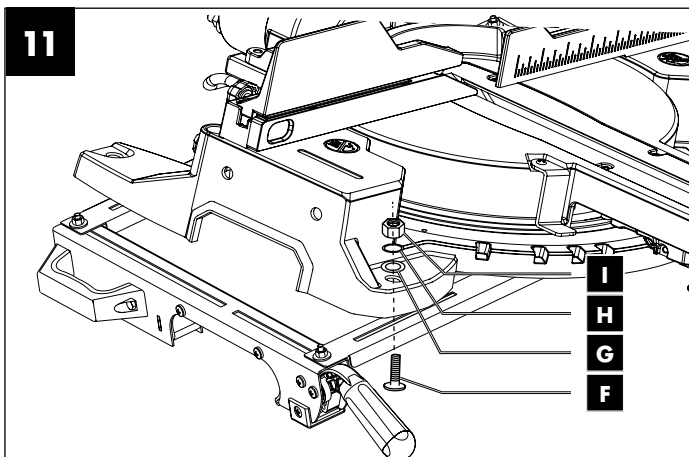
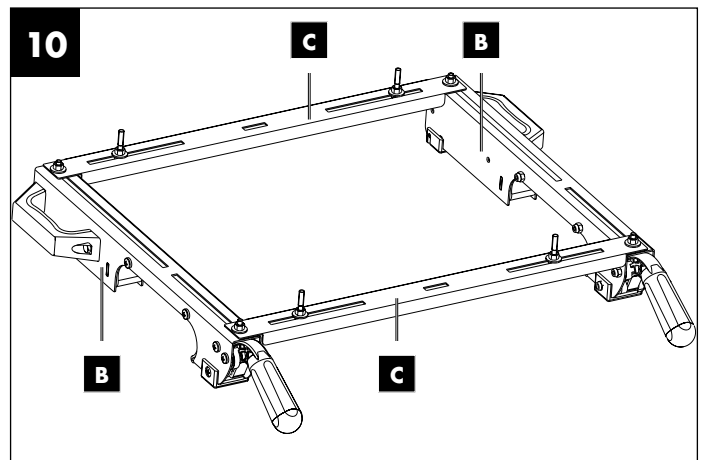
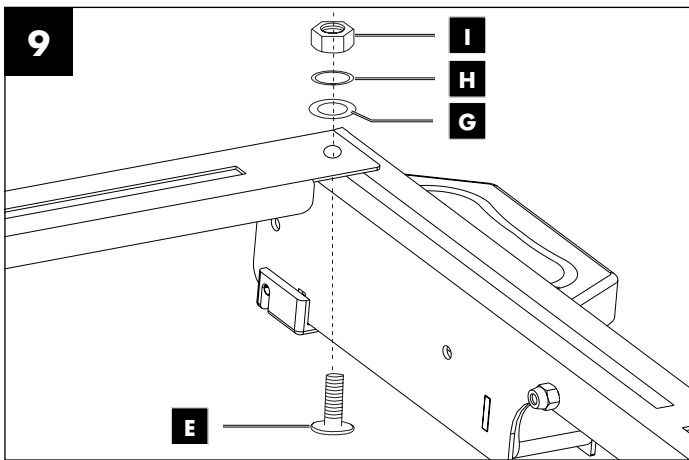
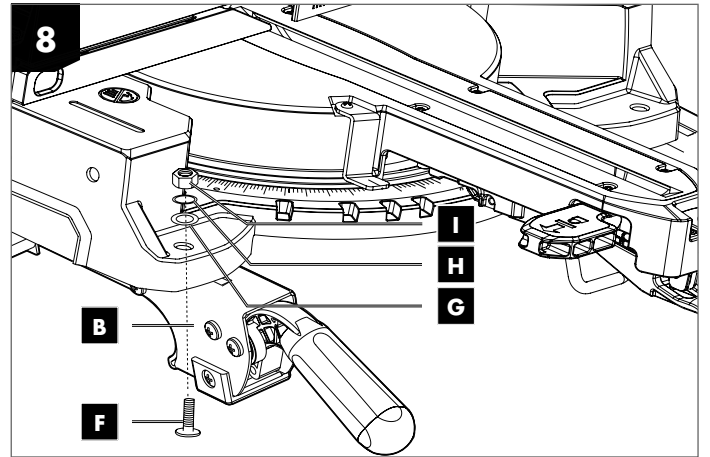
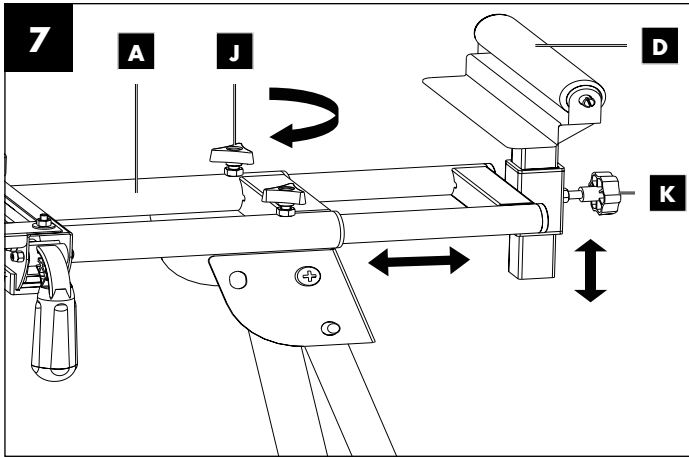
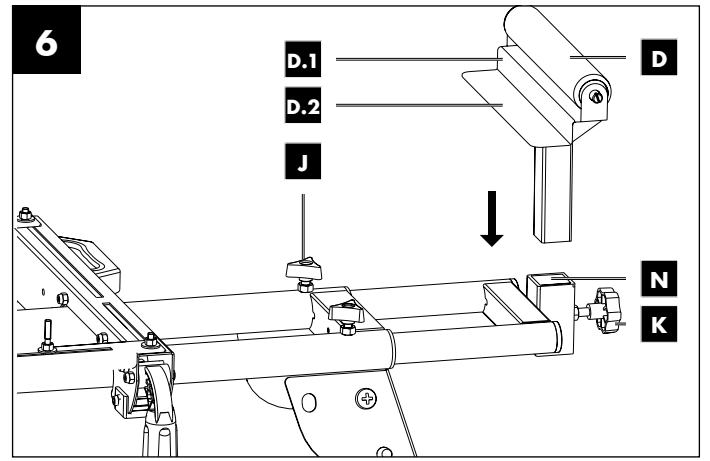
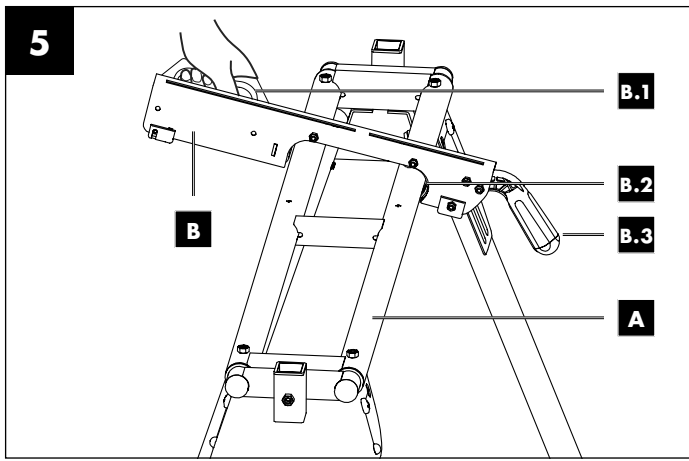
Před čtením si otevřete stranu s obrázky a potom se seznamte se všemi funkcemi přístroje.

SK

Pred čítaním si odklopte stranu s obrázkami a potom sa oboznámte so všetkými funkciami prístroja.

DE / AT / CH	Bedienungs- und Sicherheitshinweise	Seite	01
GB / IE	Operating and Safety Instructions	Page	06
FR / BE	Consignes d'utilisation et de sécurité	Page	11
NL / BE	Bedienings- en veiligheidsinstructies	Pagina	16
PL	Wskazówki dotyczące obsługi i bezpieczeństwa	Strona	21
CZ	Pokyny pro obsluhu a bezpečnostní pokyny	Strana	27
SK	Pokyny pre obsluhu a bezpečnostné pokyny	Strana	32







DE	AT	CH	Vor Inbetriebnahme Bedienungsanleitung und Sicherheitshinweise lesen und beachten!
GB	IE		Read and follow the operating and safety instructions before you start working with this power tool!
FR	BE		Avant la mise en service, lisez le mode d'emploi et les consignes de sécurité et respectez-les!
NL	BE		Vóór ingebruikneming de handleiding en de veiligheidsvoorschriften lezen en in acht nemen!
	PL		Przed uruchomieniem należy przeczytać niniejszą instrukcję obsługi i przestrzegać wskazówek bezpieczeństwa!
	CZ		Před uvedením do provozu si přečtěte a dodržujte návod k obsluze a bezpečnostní pokyny!
	SK		Pred uvedením do prevádzky si prečítajte návod na obsluhu a bezpečnostné upozornenia a dodržiavajte ich!

Inhalt:	Seite:
1. Einleitung	2
2. Gerätebeschreibung (Abb. 1-2)	2
3. Lieferumfang (Abb. 2).....	2
4. Bestimmungsgemäße Verwendung.....	2
5. Sicherheitshinweise	3
6. Technische Daten	3
7. Vor Inbetriebnahme.....	3
8. Aufbau und Bedienung.....	3
9. Reinigung, Wartung und Lagerung.....	4
10. Transport.....	4
11. Entsorgung und Wiederverwertung.....	4
12. Garantiekunde	5

1. Einleitung

Hersteller: scheppach

Fabrikation von Holzbearbeitungsmaschinen GmbH
Günzburger Straße 69
D-89335 Ichenhausen

Verehrter Kunde,

Wir wünschen Ihnen viel Freude und Erfolg beim Arbeiten mit Ihrem neuen Gerät.

Hinweis:

Der Hersteller dieses Gerätes haftet nach dem geltenden Produkthaftungsgesetz nicht für Schäden, die an diesem Gerät oder durch dieses Gerät entstehen bei:

- unsachgemäßer Behandlung,
- Nichtbeachtung der Bedienungsanweisung,
- Reparaturen durch Dritte, nicht autorisierte Fachkräfte,
- Einbau und Austausch von nicht originalen Ersatzteilen,
- nicht bestimmungsgemäßer Verwendung.

Beachten Sie:

Lesen Sie vor der Montage und vor Inbetriebnahme den gesamten Text der Bedienungsanleitung durch.

Diese Bedienungsanleitung soll es Ihnen erleichtern, Ihre Vorrichtung kennenzulernen und deren bestimmungsgemäße Einsatzmöglichkeiten zu nutzen.

Die Bedienungsanleitung enthält wichtige Hinweise, wie Sie mit der Vorrichtung sicher, fachgerecht und wirtschaftlich arbeiten, und wie Sie Gefahren vermeiden, Reparaturkosten sparen, Ausfallzeiten verringern und die Zuverlässigkeit und Lebensdauer des Gerätes erhöhen.

Zusätzlich zu den Sicherheitshinweisen dieser Bedienungsanleitung und den Sicherheitshinweisen der montierten Maschine müssen Sie unbedingt die für den Betrieb der Vorrichtung und dem montierten Elektrowerkzeug geltenden Vorschriften Ihres Landes beachten.

Bewahren Sie die Bedienungsanleitung, in einer Plastikhülle geschützt vor Schmutz und Feuchtigkeit, bei der Vorrichtung auf. Sie muss von jeder Bedienungsperson vor Aufnahme der Arbeit gelesen und sorgfältig beachtet werden.

⚠ Achtung

An auf dem Universal-Maschinenuntergestell montierten Elektrowerkzeugen dürfen nur Personen arbeiten, die im Gebrauch des Elektrowerkzeugs unterwiesen und über die damit verbundenen Gefahren unterrichtet sind. Das geforderte Mindestalter ist einzuhalten.

Neben den in dieser Bedienungsanleitung enthaltenen Sicherheitshinweisen und den besonderen Vorschriften Ihres Landes sind die für den Betrieb von baugleichen Vorrichtungen allgemein anerkannten technischen Regeln zu beachten.

Wir übernehmen keine Haftung für Unfälle oder Schäden, die durch Nichtbeachten dieser Anleitung und den Sicherheitshinweisen entstehen.

2. Gerätebeschreibung (Abb. 1-2)

- A. Universal-Maschinenuntergestell
- B. Auflagearm
- C. Querträger
- D. Verstellbare Werkstückauflage
- E. Schraube
- F. Schraube
- G. Beilagscheibe
- H. Sicherungsscheibe
- I. Mutter
- J. Sterngriffschraube (klein)
- K. Sterngriffschraube (groß)

3. Lieferumfang (Abb. 2)

- 1x Universal-Maschinenuntergestell (A)
- 2x Auflagearm (B)
- 2x Querträger (C)
- 2x Verstellbare Werkstückauflage (D)
- 4x Schraube M6x16 (E)
- 4x Schraube M6x60 (F)
- 8x Beilagscheibe 6mm (G)
- 8x Sicherungsscheibe 6mm (H)
- 8x Mutter M6 (I)
- 4x Sterngriffschraube (klein) (J)
- 2x Sterngriffschraube (groß) (K)

4. Bestimmungsgemäße Verwendung

Beachten Sie stets die bestimmungsgemäße Verwendung Ihres Universal-Maschinenuntergestells.

Das Universal-Maschinenuntergestell ist für die Verwendung mit Tischgeräten wie Kappsägen, Dekupiersägen, Tischkreissägen etc. konzipiert.

Elektrowerkzeuge ohne passende Befestigungsbohrungen dürfen nicht auf dem Universal-Maschinenuntergestell montiert und nicht in Verbindung mit dem Universal-Maschinenuntergestell betrieben werden.

Elektrowerkzeuge müssen vor Inbetriebnahme mit dem Universal-Maschinenuntergestell fest verschraubt werden.

Das Universal-Maschinenuntergestell dient außerdem als Werkstückauflage beim Arbeiten mit Kappsägen, Tischkreissägen u.ä. Elektrowerkzeugen.

Die maximale Werkstücklänge beträgt 3 m.

Um ein evtl. Kippen langer Werkstücke zu vermeiden, sind gegebenenfalls zusätzliche Werkstückstützen (z. B. ein Rollbock) zu verwenden.

Achtung:

Achten Sie auf eine sichere und kipffreie Werkstückauflage!

Benutzen Sie das Universal-Maschinenuntergestell nicht als Gerüst oder Leiter. Stellen Sie sicher, dass alle Handgriffe, Muttern und Schrauben vor der Benutzung angezogen sind. Elektrowerkzeuge auf diesem Gerät, dürfen eine Gesamthöhe von 152 cm nicht überschreiten. Die maximale Traglast beträgt 200 kg. Stellen Sie sicher, dass das Universal-Maschinenuntergestell auf einem ebenen, festen und stabilen Untergrund steht.

Jeder darüber hinausgehende Gebrauch gilt als nicht bestimmungsgemäß. Für daraus resultierende Schäden haftet der Hersteller nicht, das Risiko dafür trägt allein der Benutzer.

Bitte beachten Sie, dass unsere Geräte bestimmungsgemäß nicht für den gewerblichen, handwerklichen oder industriellen Einsatz konstruiert wurden. Wir übernehmen keine Gewährleistung, wenn das Gerät in Gewerbe-, Handwerks- oder Industriebetrieben sowie bei gleichzusetzenden Tätigkeiten eingesetzt wird.

5. Sicherheitshinweise

- Benutzen Sie das Universal-Maschinenuntergestell nur in Verbindung mit geeigneten Elektrowerkzeugen!
- **Prüfen Sie das Universal-Maschinenuntergestell vor jedem Einsatz auf Beschädigungen.** Elektrowerkzeuge dürfen nicht auf beschädigten Auflagearmen/Querträgern montiert und betrieben werden.
- **Elektrowerkzeuge müssen mit den Auflagearmen/Querträgern verschraubt und auf dem Universal-Maschinenuntergestell gesichert werden!**
- **Achten Sie beim Aufstellen immer auf einen sicheren Stand des Universal-Maschinenuntergestells.**
- Achten Sie beim Arbeiten immer auf eine natürliche und sichere Standposition.
- **Überlasten Sie das Universal-Maschinenuntergestell nicht!** Benutzen Sie das Universal-Maschinenuntergestell nur für Zwecke, für die es auch ausgelegt ist.
- Um ein Kippen des Untergestells zu vermeiden, achten Sie darauf, dass die Last nicht seitlich über das Untergestell ragt.
- Umbauten, eigenmächtige Veränderungen an Universal-Maschinenuntergestell sowie die Verwendung nicht zugelassener Teile sind untersagt.
- Sämtliche Teile des Universal-Maschinenuntergestells, insbesondere Sicherheitseinrichtungen, müssen richtig montiert sein, um einen einwandfreien Betrieb zu sicherzustellen.
- **Kinder müssen von dem Universal-Maschinenuntergestell fern gehalten werden.** Bewahren Sie das Universal-Maschinenuntergestell sicher vor unbefugten Personen und Kindern auf.

⚠ Achtung!

Beim Gebrauch von Elektrowerkzeugen, in Verbindung mit dem Universal-Maschinenuntergestell, sind zum Schutz gegen elektrischen Schlag, Verletzungs- und Brandgefahr die jeweiligen maschinenbezogenen Sicherheitsmaßnahmen zu beachten.

Lesen Sie alle Hinweise des Elektrowerkzeuges, welches Sie montieren und betreiben wollen, bevor Sie dieses Elektrowerkzeug benutzen.

Sicherheitshinweise des montierten Elektrogerätes sind ebenfalls zu beachten.

Bewahren Sie diese Sicherheitshinweise gut auf.

Beachten Sie alle Sicherheitshinweise. Wenn Sie die Sicherheitshinweise missachten, gefährden Sie sich und andere.

6. Technische Daten

Größe.....	1000 - 1650 x 580 x 810 - 910 mm
Tischhöhe.....	750 mm
Höhe der Verbreiterungen.....	810 - 910 mm
Abstand der Auflagen min. / max.....	1000 - 1650 mm
Max. zulässige Traglast.....	200 kg
Gewicht.....	ca. 13,3 kg

7. Vor Inbetriebnahme

Stellen Sie sicher, dass das Gerät während des Transports nicht beschädigt wurde. Transportschäden müssen unverzüglich dem Spediteur gemeldet werden, der die Lieferung vorgenommen hat.

- Öffnen Sie die Verpackung und nehmen Sie das Universal-Maschinenuntergestell vorsichtig heraus.
- Entfernen Sie das Verpackungsmaterial sowie Verpackungs- und Transportsicherungen (falls vorhanden).
- Überprüfen Sie, ob der Lieferumfang vollständig ist.
- Kontrollieren Sie das Universal-Maschinenuntergestell und die Zubehörteile auf Transportschäden.
- Bewahren Sie die Verpackung nach Möglichkeit bis zum Ablauf der Garantiezeit auf.

ACHTUNG

Vorrichtung und Verpackungsmaterialien sind kein Kinderspielzeug! Kinder dürfen nicht mit Kunststoffbeuteln, Folien und Kleinteilen spielen! Es besteht Verschluckungs- und Erstickungsgefahr!

8. Aufbau und Bedienung

Das Universal-Maschinenuntergestell ist größtenteils montiert, Sie müssen lediglich die Handgriffe und die Werkstückauflagen wie folgt montieren:

8.1 Universal-Maschinenuntergestell aufstellen (Abb. 3-4)

Legen Sie das Universal-Maschinenuntergestell (A) so auf den Boden oder eine Werkbank, dass die Gestellfüße (A.1) nach oben zeigen.

Drücken Sie den Federbolzen (M) und klappen die Gestellfüße nach außen.

Wenn der Federbolzen (M) in der dafür vorgesehenen Position (L) einrastet, ist der Gestellfuß verriegelt.

Wiederholen Sie diesen Vorgang für die verbleibenden Gestellfüße.

Stellen Sie das Universal-Maschinenuntergestell auf die Gestellfüße.

8.2 Auflagearme montieren (Abb. 5)

Bringen Sie die Auflagearme (B) am Gestellbett (A) an, indem Sie den Sperrgriff (B.3) zum Entriegeln nach oben ziehen und den Arm zuerst auf der Vorderseite (B.2) des Gestellbettes einhängen.

Die Rückseite nach unten auf das Bett ablassen und die Auflagearme durch drücken des Sperrgriffes (B.3) am Gestellbett fixieren.

Die Demontage findet in umgekehrter Reihenfolge statt.

8.3 Werkstückauflagen montieren (Abb. 6 - 7)

Die Werkstückauflage (D) in die Aufnahme (N) des Gestellbettes stecken und über die Sterngriffschrauben (K) fixieren.

Die Werkstückauflage lässt sich über die Sterngriffschrauben (J, K) in der Länge und Höhe verstellen. (Abb. 7)

8.4 Befestigen Ihrer Tischmaschine (Abb. 8)

Auf Ihrem Universal-Maschinenuntergestell können verschiedene Tischmaschinen befestigt werden, indem Sie die Auflagearme (B) dem Abstand der Aufnahmebohrungen Ihrer Maschine anpassen.

- Platzieren Sie Ihre Tischmaschine (z.B. Kappsäge) auf den Auflagearmen (B).
- Fixieren Sie die Tischmaschine mit je 4 Sechskantschrauben (F), 4 Scheiben (G), 4 Sicherungsscheiben (H) und 4 Sechskantmuttern (I) an den Auflagearmen.
- Ziehen Sie die Schrauben nach der Montage fest an.
- Fixieren Sie die Auflagearme (B) mit der montierten Tischmaschine auf dem Universal-Maschinenuntergestell, wie unter Punkt 8.2 beschrieben.

Weist Ihre Maschine unterschiedliche Lochabstände für die Befestigung auf, so verwenden Sie die beiliegenden Querträger (C) als Adapter. (Abb. 9 - 11)

- Verbinden Sie die Querträger (C) mit den Auflagearmen (B) und sichern diese mit je 4 Sechskantschrauben (E), 4 Scheiben (G), 4 Sicherungsscheiben (H) und 4 Sechskantmuttern (I).
- Platzieren Sie Ihre Tischmaschine auf den Querträgern (C).
- Fixieren Sie die Tischmaschine mit je 4 Sechskantschrauben (F), 4 Scheiben (G), 4 Sicherungsscheiben (H) und 4 Sechskantmuttern (I) an den Querträgern (C).
- Ziehen Sie die Schrauben nach der Montage fest an.
- Fixieren Sie die Auflagearme mit der montierten Tischmaschine auf dem Universal-Maschinenuntergestell, wie unter Punkt 8.2 beschrieben.

8.5 Verwendung von Werkstückanschlügen (Abb. 12)

Die Werkstückauflagen (D) haben eingebaute Werkstückanschlüge (D.2), die beim Sägen mehrerer Hölzer auf die gleiche Länge verwendet werden können.

- Öffnen Sie die Sterngriffschraube (K) auf der gewünschten Seite des Universal-Maschinengestells und stellen Sie die Höhe der Werkstückauflage (D) so ein, dass sich die Auflagefläche (D.2) auf der selben Höhe wie die Werkstückauflage der Säge befindet.
- Lösen Sie die Sterngriffschraube (J), um die Werkstückauflage horizontal zu verschieben.
- Stellen Sie den gewünschten Abstand zwischen Sägeblatt und Anschlagfläche (D.1) ein.
- Fixieren Sie Ihre Einstellung, indem Sie die Sterngriffschrauben (J) wieder festziehen.

9. Reinigung, Wartung und Lagerung

⚠ Achtung!

Vor allen Reinigungs- und Wartungsarbeiten ist das montierte Elektrogerät abzuschalten und der Netzstecker zu ziehen! Verletzungsgefahr!

9.1 Reinigung

- Halten Sie das Universal-Maschinenuntergestell so staub- und schmutzfrei wie möglich. Reiben Sie das Universal-Maschinenuntergestell mit einem sauberen Tuch ab oder blasen Sie es mit Druckluft bei niedrigem Druck aus.
- Wir empfehlen, dass Sie das Universal-Maschinenuntergestell direkt nach jeder Benutzung reinigen.
- Reinigen Sie das Universal-Maschinenuntergestell regelmäßig mit einem feuchten Tuch und etwas Schmierseife. Verwenden Sie keine Reinigungs- oder Lösungsmittel; diese könnten die Kunststoffteile des Universal-Maschinenuntergestells angreifen.

9.2 Lagerung

⚠ Achtung!

Das Universal-Maschinenuntergestell nur in trockener und für Unbefugte unzugänglicher Umgebung aufbewahren.

10. Transport

⚠ Achtung!

Nicht bei laufendem Elektrowerkzeug transportieren.

Ziehen Sie vor dem Transport des Universal-Maschinenuntergestells den Netzstecker des montierten Elektrowerkzeugs! Verletzungsgefahr durch Stromstöße und versehentliches Anlaufen des Elektrowerkzeugs!

Zum Versetzen des Universal-Maschinengestells innerhalb von Räumen kann dieser von 2 Personen durch Anheben am Gestellbett versetzt werden (nicht auf dem Boden ziehen.)

Zum Transport in Fahrzeugen ist das Elektrowerkzeug abzunehmen.

Klappen Sie zum Transport die Gestellfüße ein.

Sorgen Sie beim Transport des Universal-Maschinenuntergestells in Kraftfahrzeugen für eine gute Ladungssicherung.

11. Entsorgung und Wiederverwertung

Das Gerät befindet sich in einer Verpackung um Transportschäden zu verhindern. Diese Verpackung ist Rohstoff und ist somit wieder verwendbar oder kann dem Rohstoffkreislauf zurückgeführt werden.

Das Gerät und dessen Zubehör bestehen aus verschiedenen Materialien, wie z.B. Metall und Kunststoffe. Führen Sie defekte Bauteile der Sondermüllentsorgung zu. Fragen Sie im Fachgeschäft oder in der Gemeindeverwaltung nach!



Die Verpackung besteht aus umweltfreundlichen Materialien, die Sie über die örtlichen Recyclingstellen entsorgen können.

Möglichkeiten zur Entsorgung des ausgedienten Gerätes erfahren Sie bei Ihrer Gemeinde- oder Stadtverwaltung.

12. Garantiekunde

Sehr geehrte Kundin, sehr geehrter Kunde,

unsere Produkte unterliegen einer strengen Qualitätskontrolle. Sollte dieses Gerät dennoch einmal nicht einwandfrei funktionieren, bedauern wir dies sehr und bitten Sie, sich an unseren Servicedienst unter der auf dieser Garantiekarte angegebenen Adresse zu wenden. Gern stehen wir Ihnen auch telefonisch über die unten angegebene Servicrufnummer zur Verfügung. Für die Geltendmachung von Garantieansprüchen gilt Folgendes:

- Diese Garantiebedingungen regeln zusätzliche Garantieleistungen. Ihre gesetzlichen Gewährleistungsansprüche werden von dieser Garantie nicht berührt. Unsere Garantieleistung ist für Sie kostenlos.
- Die Garantieleistung erstreckt sich ausschließlich auf Mängel, die auf Material- oder Herstellungsfehler zurückzuführen sind und ist auf die Behebung dieser Mängel bzw. den Austausch des Gerätes beschränkt. Bitte beachten Sie, dass unsere Geräte bestimmungsgemäß nicht für den gewerblichen, handwerklichen oder industriellen Einsatz konstruiert wurden. Ein Garantievertrag kommt daher nicht zustande, wenn das Gerät in Gewerbe-, Handwerks- oder Industriebetrieben sowie bei gleichzusetzenden Tätigkeiten eingesetzt wird. Von unserer Garantie sind ferner Ersatzleistungen für Transportschäden, Schäden durch Nichtbeachtung der Montageanleitung oder aufgrund nicht fachgerechter Installation, Nichtbeachtung der Gebrauchsanleitung (wie durch z.B. Anschluss an eine falsche Netzspannung oder Stromart), missbräuchliche oder unsachgemäße Anwendungen (wie z.B. Überlastung des Gerätes oder Verwendung von nicht zugelassenen Einsatzwerkzeugen oder Zubehör), Nichtbeachtung der Wartungs- und Sicherheitsbestimmungen, Eindringen von Fremdkörpern in das Gerät (wie z.B. Sand, Steine oder Staub), Gewaltanwendung oder Fremdeinwirkungen (wie z. B. Schäden durch Herunterfallen) sowie durch verwendungsgemäßen, üblichen Verschleiß ausgeschlossen.

Der Garantieanspruch erlischt, wenn an dem Gerät bereits Eingriffe vorgenommen wurden.

- Die Garantiezeit beträgt 3 Jahre und beginnt mit dem Kaufdatum des Gerätes. Garantieansprüche sind vor Ablauf der Garantiezeit innerhalb von zwei Wochen, nachdem Sie den Defekt erkannt haben, geltend zu machen. Die Geltendmachung von Garantieansprüchen nach Ablauf der Garantiezeit ist ausgeschlossen. Die Reparatur oder der Austausch des Gerätes führt weder zu einer Verlängerung der Garantiezeit noch wird eine neue Garantiezeit durch diese Leistung für das Gerät oder für etwaige eingebaute Ersatzteile in Gang gesetzt. Dies gilt auch bei Einsatz eines Vor-Ort-Services.
- Für die Geltendmachung Ihres Garantieanspruches wenden Sie sich bitte an die unten angegebene Service-Adresse. Sofern die Reklamation innerhalb der Garantiezeit liegt, werden wir Ihnen einen Retourenschein zur Verfügung stellen, mit dem Sie Ihr defektes Gerät kostenfrei an uns zurücksenden können. Beschreiben Sie uns bitte den Reklamationsgrund möglichst genau. Ist der Defekt des Gerätes von unserer Garantieleistung erfasst, erhalten Sie umgehend ein repariertes oder neues Gerät zurück.

Selbstverständlich beheben wir gegen Erstattung der Kosten auch gerne Defekte am Gerät, die vom Garantiumfang nicht oder nicht mehr erfasst sind. Dazu senden Sie das Gerät bitte an unsere Serviceadresse.

Service-Hotline (DE):

+800 4003 4003
(0,00 EUR/Min.)

Service-Hotline (AT):

+800 4003 4003
(0,00 EUR/Min.)

Service-Hotline (CH):

+800 4003 4003
(0,00 EUR/Min.)

Service-Email (DE):

service.DE@schepach.com

Service-Email (AT):

service.AT@schepach.com

Service-Email (CH):

service.CH@schepach.com

Service Adresse (DE):

schepach Fabrikation von
Holzbearbeitungsmaschinen GmbH
Günzburger Str. 69
DE - 89335 Ichenhausen

Service Adresse (AT):

Gausch Hubert
Bairisch Kölldorf 267
AT - 8344 Bad Gleichenberg

Service Adresse (CH):

Klaus-Häberling AG
Industriestraße 6
CH - 8610 Uster



Auf www.lidl-service.com können Sie diese und viele weitere Handbücher, Produktvideos und Installationssoftware herunterladen.

Mit dem QR-Code gelangen Sie direkt auf die Lidl-Service-Seite (www.lidl-service.com) und können mittels der Eingabe der Artikelnummer (IAN) 355499_2004 ihre Bedienungsanleitung öffnen.

Table of contents:	Page:
1. Introduction.....	7
2. Device description (fig. 1-2)	7
3. Scope of delivery (fig. 2).....	7
4. Intended use	7
5. Safety information.....	8
6. Technical data	8
7. Before starting the equipment	8
8. Attachment and operation.....	8
9. Cleaning, maintenance and storage.....	9
10. Transport.....	9
11. Disposal and recycling	9
12. Warranty certificate	10

1. Introduction

Manufacturer:

schepdach

Fabrikation von Holzbearbeitungsmaschinen GmbH
Günzburger Straße 69
D-89335 Ichenhausen

Dear Customer,

we hope your new tool brings you much enjoyment and success.

Note:

According to the applicable product liability laws, the manufacturer of the device does not assume liability for damages to the product or damages caused by the product that occurs due to:

- Improper handling,
- Non-compliance of the operating instructions,
- Repairs by third parties, not by authorized service technicians,
- Installation and replacement of non-original spare parts,
- Application other than specified.

Please consider:

Read through the complete text in the operating instructions before installing and commissioning the device.

The operating instructions are intended to help the user to become familiar with the device and take advantage of its application possibilities in accordance with the recommendations. The operating instructions contain important information on how to operate the device safely, professionally and economically, how to avoid danger, costly repairs, reduce downtimes and how to increase reliability and service life of the machine. In addition to the safety instructions in these operating instructions and the safety instructions for the machine mounted, you must also observe your country's regulations applicable to the operation of this device and the electric power tool mounted. Keep the operating instructions package with the device at all times and store it in a plastic cover to protect it from dirt and moisture. Read the instruction manual each time before operating the device and carefully follow its information.

⚠ Attention

The electric power tool mounted on the universal tool stand may only be used by personnel who have been trained in the use of the electric power tool and who have been instructed with respect to the associated hazards. The minimum age requirement must be complied with.

In addition to the safety instructions in this operating manual and the separate regulations of your country, the generally recognised technical rules relating to the operation of such devices must also be observed.

We accept no liability for damage or accidents which arise due to non-observance of these instructions and the safety information.

2. Device description (fig. 1-2)

- A. Universal tool stand
- B. Support arm
- C. Crossbar
- D. Adjustable workpiece support
- E. Screw
- F. Screw
- G. Washer
- H. Spring washer
- I. Nut
- J. Star-grip screw (small)
- K. Star-grip screw (large)

3. Scope of delivery (fig. 2)

- 1x Universal tool stand (A)
- 2x Support arm (B)
- 2x Crossbar (C)
- 2x Adjustable workpiece support (D)
- 4x Screw M6x16 (E)
- 4x Screw M6x60 (F)
- 8x Washer 6mm (G)
- 8x Spring washer 6mm (H)
- 8x Nut M6 (I)
- 4x Star-grip screw (small) (J)
- 2x Star-grip screw (large) (K)

4. Intended use

Always observe the proper use of your universal tool stand.

The universal tool stand is designed for use with tabletop devices such as mitre saws, scroll saws, circular table saws, etc.

Electric power tools without suitable mounting holes are not permitted to be fitted to the universal tool stand and shall not be operated in conjunction with the universal tool stand.

Electric power tools must be firmly bolted to the universal tool stand before starting them up.

The universal tool stand is also designed as a workpiece support when working with mitre saws, scroll saws, circular table saws, and other similar electric power tools.

The maximum workpiece length is 3 m.

Additional workpiece supports may have to be used (e.g. a roller trestle) in order to prevent longer workpieces tilting.

Attention:

Ensure that the workpiece support is secure and not tilted!

Do not use the universal tool stand as a ladder or as scaffolding. Ensure that all handgrips, nuts and screws are tightened before use. Electric power tools on this device shall not exceed an overall height of 152 cm. The maximum payload is 200 kg. Ensure that the universal tool stand is on a level, firm and stable floor.

Any use beyond this is improper use. The manufacturer is not responsible for the resultant damages, the user bears this risk alone.

Please note that our equipment has not been designed for use in commercial, trade or industrial applications. Our warranty will be voided if the equipment is used in commercial, trade or industrial businesses or for equivalent purposes.

5. Safety information

- Use the universal tool stand only in conjunction with suitable electric power tools!
- **Check the universal tool stand for damage each time before use.** Electric power tools shall not be mounted or operated on damaged support arms / crossbars.
- **Electric power tools must be bolted to the support arms / crossbars and be secured on the universal tool stand!**
- **Always ensure the universal tool stand is secure when setting it up.**
- Always ensure that you assume a natural and safe standing position when working.
- **Do not overload the universal tool stand!** Do not use the universal tool stand for purposes for which it is not intended.
- To prevent the universal tool stand from tipping over, make sure that the load does not extend laterally beyond the universal tool stand.
- Modifications or unauthorised changes to the universal tool stand as well as the use of unapproved parts is forbidden.
- All parts of the universal tool stand, in particular the safety devices, must be correctly mounted in order to guarantee trouble-free operation.
- **Keep the universal tool stand out of reach of children.** Store the device in a location that is inaccessible to unauthorised persons and children.

⚠ Attention!

When using electric power tools, in conjunction with the universal tool stand, the respective machine-specific safety measures must be implemented as protection against electric shock, and the risk of injury or fire.

Read all of the instructions for the electric power tool that you intend to mount and operate before using the tool.

Safety instructions for the electric device mounted must likewise be observed.

Store these safety instructions safely.

Observe all safety instructions. If you disregard the safety instructions, you endanger yourself and others.

6. Technical data

Dimensions..... 1000 - 1650 x 580 x 810 - 910 mm
Table height 750 mm
Height of the side expansions 810 - 910 mm
Spacing of the supports min./max..... 1000 - 1650 mm
Max. permissible payload..... 200 kg
Weight approx. 13.3 kg

7. Before starting the equipment

Check the device for transport damage. Immediately report any damage to the transport company that delivered the device.

- Open the packaging and remove the device carefully.
- Remove the packaging material as well as the packaging and transport bracing (if available).
- Check that the delivery is complete.
- Check the device and accessory parts for transport damage.
- If possible, store the packaging until the warranty period has expired.

ATTENTION

The device and packaging materials are not toys! Children must not be allowed to play with plastic bags, film and small parts! There is a risk of swallowing and suffocation!

8. Attachment and operation

The universal tool stand is largely assembled and you need only fit the handgrips and the workpiece supports as follows:

8.1 Erecting the universal tool stand (fig. 3-4)

Place the universal tool stand (A) on the floor or on a workbench such that the frame legs (A.1) point upwards.

Press the spring pin (M) and fold out the frame leg.

Once the spring pin (M) latches into the intended position (L), the frame leg is locked.

Repeat this process for the other frame legs.

Set the universal tool stand down on its feet.

8.2 Mounting support arms (fig. 5)

Fit the support arms (B) to the frame bed (A) by pulling the locking lever (B.3) upwards to unlock it and then latching the arm into place on the frame base, firstly on the front side (B.2).

Lower the rear side onto the bed and fasten the support arm in place on the frame bed by pressing the locking lever (B.3).

Disassembly is carried out in reverse order.

8.3 Fitting the workpiece supports (fig. 6-7)

Insert the workpiece support (D) into the receiver (N) of the frame bed and fasten in place with the star-grip screws (K).

The width and height of the workpiece supports can be adjusted with the star-grip screws (J, K). (fig. 7)

8.4 Fastening your tabletop machine (fig. 8)

Different tabletop machines can be fastened to your universal tool stand by adjusting the support arms (B) to the spacing of the mounting holes on your machine.

- Place your tabletop machine (e.g. mitre saw) on the support arms (B).
- Fasten the tabletop machine with 4 hexagonal screws (F), 4 washers (G), 4 spring washers (H) and 4 hexagonal nuts (I) on each of the support arms.
- Tighten the screws after assembly.
- Fasten the support arms (B) with the mounted tabletop machine on the universal tool stand, as described in point 8.2.

If your machine has different hole spacing for mounting, use the crossbars (C) provided as an adapter. (fig. 9-11)

- Connect the crossbars (C) with the support arms (B) and secure them with 4 hexagonal screws (E), 4 washers (G), 4 spring washers (H) and 4 hexagonal nuts (I).
- Place your tabletop machine on the crossbars (C).
- Fasten the tabletop machine with 4 hexagonal screws (F), 4 washers (G), 4 spring washers (H) and 4 hexagonal nuts (I) on each of the crossbars (C).
- Tighten the screws after assembly.
- Fasten the support arms with the mounted tabletop machine on the universal tool stand, as described in point 8.2.

8.5 Using the workpiece stops (fig. 12)

The workpiece supports (D) have integrated workpiece stops (D.2), which can be used to saw multiple pieces of wood to the same length.

- Loosen the star-grip screw (K) on the desired side of the universal tool stand and adjust the height of the workpiece support (D) such that the support surface (D.2) is at the same height as the workpiece support of the saw.
- Loosen the star-grip screw (J) to slide the workpiece support horizontally.
- Set the desired distance between the saw blade and the stop surface (D.1).
- Lock your setting by tightening the star-grip screws (J) again.

9. Cleaning, maintenance and storage

⚠ Important!

Before any cleaning or maintenance work, the electrical tool fitted must be switched off and the mains plug pulled out! Risk of injury!

9.1 Cleaning

- Keep the universal tool stand as free of dust and dirt as possible. Rub the universal tool stand clean with a clean cloth or blow it off with compressed air at low pressure.
- We recommend that you clean the universal tool stand immediately after every use.
- Clean the device at regular intervals using a damp cloth and a little soft soap. Do not use any cleaning products or solvents - they could attack the plastic parts of the universal tool stand.

9.2 Storage

⚠ Attention!

Store the universal tool stand only in dry locations that are inaccessible for unauthorised persons.

10. Transport

⚠ Attention!

Do not transport whilst the electric power tool is running.

Before transporting the universal tool stand, pull out the mains plug of the electric power tool mounted on it! Risk of injury due to electric shock and unexpected start-up of the electric power tool!

Two people can lift the universal tool stand by its frame bed in order to move the universal tool stand within rooms (do not drag it along the ground).

If being transported in a vehicle, remove the electric power tool first.

Fold up the legs for transport.

Ensure that the load is well secured if transporting the universal tool stand in a motor vehicle.

11. Disposal and recycling

The equipment is supplied in packaging to prevent it from being damaged in transit. The raw materials in this packaging can be reused or recycled.

The equipment and its accessories are made of various types of material, such as metal and plastic. Defective components must be disposed of as special waste. Ask your dealer or your local council.



The packaging is wholly composed of environmentally-friendly materials that can be disposed of at a local recycling centre.

Contact your local refuse disposal authority for more details of how to dispose of your worn out electrical devices.

12. Warranty certificate

Dear Customer,

All of our products undergo strict quality checks to ensure that they reach you in perfect condition. In the unlikely event that your device develops a fault, please contact our service department at the address shown on this guarantee card. Of course, if you would prefer to call us then we are also happy to offer our assistance under the service number printed below. Please note the following terms under which guarantee claims can be made:

- These guarantee terms cover additional guarantee rights and do not affect your statutory warranty rights. We do not charge you for this guarantee.
- Our guarantee only covers problems caused by material or manufacturing defects, and it is restricted to the rectification of these defects or replacement of the device. Please note that our devices have not been designed for use in commercial, trade or industrial applications. Consequently, the guarantee is invalidated if the equipment is used in commercial, trade or industrial applications or for other equivalent activities. The following are also excluded from our guarantee: compensation for transport damage, damage caused by failure to comply with the installation/assembly instructions or damage caused by unprofessional installation, failure to comply with the operating instructions (e.g. connection to the wrong mains voltage or current type), misuse or inappropriate use (such as overloading of the device or use of non-approved tools or accessories), failure to comply with the maintenance and safety regulations, ingress of foreign bodies into the device (e.g. sand, stones or dust), effects of force or external influences (e.g. damage caused by the device being dropped) and normal wear resulting from proper operation of the device.

The guarantee is rendered null and void if any attempt is made to tamper with the device.

- The guarantee is valid for a period of 3 years starting from the purchase date of the device. Guarantee claims should be submitted before the end of the guarantee period within two weeks of the defect being noticed. No guarantee claims will be accepted after the end of the guarantee period. The original guarantee period remains applicable to the device even if repairs are carried out or parts are replaced. In such cases, the work performed or parts fitted will not result in an extension of the guarantee period, and no new guarantee will become active for the work performed or parts fitted. This also applies when an on-site service is used.
- In order to assert your guarantee claim, please contact the service partner shown below. If the complaint is within the guarantee period, we will provide you with a return slip, with which you can return your defective device free of charge to us. It would help us if you could describe the nature of the problem in as much detail as possible. If the defect is covered by our guarantee then your device will either be repaired immediately and returned to you, or we will send you a new device.

Of course, we are also happy offer a chargeable repair service for any defects which are not covered by the scope of this guarantee or for units which are no longer covered. To take advantage of this service, please send the device to our service address.

Service-Hotline (GB/IE):

+800 4003 4003
(0,00 EUR/Min.)

Service-Email (GB):

service.GB@schepach.com

Service-Email (IE):

service.IE@schepach.com

Service Address (GB/IE):

Forest Park & Garden
Coed Court, Taffsmead Road
Treforest, Ind. Estate, Pontypridd CF375SW



At www.lidl-service.com you can download this and many more manuals, product videos plus installation software.

The QR code takes you directly to the Lidl service page (www.lidl-service.com) and you can open your operating manual by entering the article number (IAN) 355499_2004.

1.	Introduction.....	12
2.	Description de l'appareil (Fig. 1-2).....	12
3.	Ensemble de livraison (Fig. 2).....	12
4.	Utilisation conforme à l'affectation.....	12
5.	Consignes de sécurité.....	13
6.	Caractéristiques techniques.....	13
7.	Avant la mise en service.....	13
8.	Montage et utilisation.....	13
9.	Nettoyage, maintenance et stockage.....	14
10.	Transport.....	14
11.	Mise au rebut et recyclage.....	14
12.	Certificat de garantie.....	15

1. Introduction

Fabricant : scheppach

Fabrikation von Holzbearbeitungsmaschinen GmbH
Günzburger Straße 69
D-89335 Ichenhausen

Chers clients,

Nous espérons que votre nouvel outil vous apportera satisfaction et de bons résultats.

Remarque :

Selon la loi en vigueur sur la responsabilité du fait des produits, le fabricant n'est pas tenu pour responsable de tous les dommages subis par cet appareil ou de tous les dommages résultant de l'utilisation de cet appareil, dans les cas suivants :

- Mauvaise manipulation,
- Non-respect des instructions d'utilisation,
- Travaux de réparation effectués par des tiers, par des spécialistes non agréés,
- Remplacement et installation de pièces de rechange qui ne sont pas d'origine,
- Utilisation non conforme.

Attention :

De lire intégralement le manuel d'utilisation, avant d'effectuer le montage et la mise en service.

Le présent manuel d'utilisation vous facilitera la prise en main et la connaissance de l'appareil, tout en vous permettant d'en utiliser pleinement son potentiel dans le cadre d'une utilisation conforme.

Les instructions importantes qu'il contient vous apprendront comment travailler avec cet appareil de manière sûre, rationnelle et économique, comment éviter les dangers, réduire les coûts de réparation et réduire les périodes d'indisponibilité, comment enfin augmenter la fiabilité et la durée de vie de la machine.

En plus des consignes de sécurité contenues dans ce manuel d'utilisation et des consignes de sécurité concernant la machine montée dessus, vous devez respecter les réglementations spécifiques de votre pays pour l'utilisation de ce dispositif et de l'outil électrique installé dessus.

Conservez le manuel d'utilisation dans une pochette plastique pour le protéger de la saleté et de l'humidité, auprès de ce dispositif. Avant de commencer à travailler avec la machine, chaque utilisateur doit lire le manuel d'utilisation puis le suivre attentivement.

⚠ Attention

Seules les personnes formées à l'utilisation de l'outil électrique installé sur le support universel et connaissant les dangers associés à son utilisation sont habilitées à l'utiliser.

L'âge minimum requis doit être respecté.

En plus des consignes de sécurité contenues dans ce manuel d'utilisation et des réglementations spécifiques de votre pays, vous devez respecter les règles techniques généralement reconnues pour l'utilisation de dispositifs similaires.

Nous déclinons toute responsabilité pour les accidents et dommages dus au non-respect de ce manuel d'utilisation et des consignes de sécurité.

2. Description de l'appareil (Fig. 1-2)

- A. Support de machine universel
- B. Bras-support
- C. Traverse
- D. Servante ajustable
- E. Vis
- F. Vis
- G. Rondelle
- H. Rondelle-ressort
- I. Ecrou
- J. Mollette (petite)
- K. Mollette (grosse)

3. Ensemble de livraison (Fig. 2)

- 1x Support de machine universel (A)
- 2x Bras support (B)
- 2x Traverse (C)
- 2x Servante ajustable (D)
- 4x Vis M6x16 (E)
- 4x Vis M6x60 (F)
- 8x Rondelle 6mm (G)
- 8x Rondelle-ressort 6mm (H)
- 8x Ecrou M6 (I)
- 4x Mollette (petite) (J)
- 2x Mollette (grosse) (K)

4. Utilisation conforme à l'affectation

Veillez à toujours utiliser ce support de machine universel de façon conforme à son affectation.

Ce support de machine universel a été conçu pour supporter des appareils destinés à être utilisés, posés sur un établi, tels que les scies à onglet, les scies à chantourner, les scies circulaires sur table etc.

Les outils électriques ne disposant pas de trous de fixation ne doivent pas être montés sur le support de machine universel et utilisés conjointement avec celui-ci.

Les outils électriques doivent solidement vissés au support de machine universel avant d'être mis en service.

Le support de machine universel sert également de servante pour supporter les pièces à scier lors du travail avec une scie à onglet, une scie circulaire et autres outils électriques. La longueur maximale des pièces à usiner est de 3 m.

Afin d'éviter que les pièces longues basculent, il convient d'utiliser éventuellement des supports supplémentaires (comme par exemple une servante à rouleau)

Attention: Veillez à ce que le support de pièce soit stable et ne risque pas de se renverser!

N'utilisez pas le support de machine universel en tant qu'échafaudage ou échelle. Assurez-vous que toutes les mollettes, vis et écrous sont correctement serrés avant l'utilisation. Les outils électriques placés sur ce support ne doivent pas atteindre une hauteur supérieure à 152 cm. La charge maxi est de 200 kg. Assurez-vous que le support universel est placé sur une surface plane, stable et ferme.

Toute utilisation différente est considérée comme non conforme. Le fabricant n'est pas responsable des dommages en résultant, seul l'utilisateur en prend le risque.

Veillez au fait que nos appareils n'ont pas été conçus pour être utilisés dans un environnement professionnel, industriel ou artisanal. Nous déclinons toute responsabilité si l'appareil venait à être utilisé à des fins professionnelles, artisanales, industrielles ou lors de toute activité équivalente.

5. Consignes de sécurité

- Utilisez ce support universel uniquement avec des outils électriques adaptés à cette utilisation!
- **Vérifiez que le support universel n'est pas endommagé avant chaque utilisation.** Les outils électriques ne doivent pas être fixés et utilisés sur des bras-support ou des traverses endommagés.
- **Les outils électriques doivent être vissés sur les bras-supports et les traverses et correctement fixés au support universel!**
- **Veillez à ce que le support universel soit toujours parfaitement d'aplomb lorsque vous le posez sur le sol.**
- Veillez à toujours adopter une position normale et sûre pendant le travail.
- **Ne surchargez pas le support de machine universel!** Utilisez ce support uniquement pour les utilisations pour lesquelles il a été conçu.
- Pour éviter que le bâti ne bascule, veillez à ce que la charge ne dépasse pas d'un côté au-dessus du bâti en question.
- Les modifications et transformations apportées au support de machine universel ainsi que les utilisations d'éléments non conformes sont interdites.
- Tous les éléments du support de machine universel et en particulier les pièces de sécurité doivent être correctement assemblés afin d'assurer une fonction parfaite.
- **Maintenez les enfants à distance du support universel.** Entrez cet appareil hors de portée des enfants et des personnes non habilitées pour l'utiliser.

⚠ Attention! Lors de l'utilisation d'outils électriques sur le support universel, respectez les consignes de sécurité des machines utilisées afin de vous protéger des risques de choc électrique, de blessure et d'incendie.

Lisez les instructions se rapportant à l'outil électrique que vous désirez installer et utiliser avant de le mettre en route.

Vous devez également respecter les consignes de sécurité de l'outil électrique monté sur le support universel.

Conservez ces consignes de sécurité en lieu sûr.

Tenez compte de toutes les consignes de sécurité. Si vous négligez ces consignes, vous vous mettez en danger ainsi que les tierces personnes.

6. Caractéristiques techniques

Dimensions..... 1000 - 1650 x 580 x 810 - 910 mm
Hauteur de la table..... 750 mm
Hauteur des servantes 810 - 910 mm
Distance entre bras-supports min. / max. 1000 - 1650 mm
Charge maximum admissible 200 kg
Poids..... env. 13,3 kg

7. Avant la mise en service

Vérifiez à ce que l'appareil n'ait pas subi de dommages pendant le transport. D'éventuelles avaries de transport doivent être immédiatement signalées au transporteur qui en a effectué la livraison.

- Ouvrez l'emballage et sortez-en délicatement l'appareil.
- Retirez les matériaux d'emballage, ainsi que les protections d'emballage et de transport (s'il y a lieu).
- Vérifiez que les fournitures sont complètes.
- Vérifiez que l'appareil et les accessoires n'ont pas été endommagés lors du transport.
- Conservez si possible l'emballage jusqu'à la fin de la période de garantie.

ATTENTION

L'appareil et les matériaux d'emballage ne sont pas des jouets ! Les enfants ne doivent en aucun cas jouer avec les sacs en plastique, films d'emballage et pièces de petite taille ! Il y a un risque d'ingestion et d'asphyxie !

8. Montage et utilisation

Le support de machine universel est livré presque assemblé complètement. Vous devrez seulement fixer les poignées et les éléments supportant les pièces à usiner.

8.1 Mise en place du support de machine universel (Fig. 3-4)

Placez le support universel (A) sur le sol ou sur un établi de façon à ce que les pieds du support (A.1) soient tournés vers le haut. Appuyez sur l'arrêt à ressort (M) et relevez le pied vers l'extérieur.

Lorsque l'arrêt à ressort (M) est enclenché à la position prévue à cet effet (L), le pied est verrouillé en position ouverte.

Répétez cette opération pour chaque autre pied.

Retournez ensuite le support sur ses pieds.

8.2 Montage des bras-supports (Fig. 5)

Montez les bras-supports (B) sur le banc du support (A) en relevant la poignée (B.3) vers le haut pour la déverrouiller, accrochez le bras en premier du côté (B.2) du banc du support.

Faites descendre l'arrière du bras-support sur le banc en appuyant sur le bras, rabattez ensuite la poignée (B.3) pour fixer le bras-support au banc. Procédez de même pour l'autre bras-support.

Le démontage s'effectue dans l'ordre inverse.

8.3 Montage des servantes (Fig. 6-7)

Insérez la servante (D) dans le logement (N) du banc et fixez-la à l'aide de la mollette (K).

La position de la servante peut être modifiée en longueur et en hauteur au moyen des mollettes (J,K) (Fig. 7)

8.4 Fixation d'un outil électrique (Fig. 8)

Vous pouvez fixer différentes machines sur votre support de machine universel, en adaptant l'écartement des bras-supports (B) aux trous de fixation la machine..

- Positionnez votre machine (par exemple une scie à onglet) sur les bras-supports (B).
- Fixez la machine avec 4 boulons à six pans (F), 4 rondelles (G), 4 rondelles ressort (H) et 4 écrous hexagonaux (I) aux bras-supports.
- Serrez les boulons après avoir effectué le montage.
- Fixez les bras-supports (B) portant la machine sur le support de machine universel comme indiqué au point 8.2.

Si votre machine a des entraxes différents, pour la fixer, utilisez les traverses (C) en tant qu'adaptateurs (Fig. 9-11).

- Réunissez les traverses (C) avec les bras-supports (B) et fixez-les à l'aide de 4 boulons hexagonaux (F), de 4 rondelles (G), de 4 rondelles ressort (H) et de 4 écrous hexagonaux (I).
- Placez votre machine sur les traverses (C)
- Fixez la machine à l'aide de 4 boulons hexagonaux (F), de 4 rondelles (G), de 4 rondelles ressort (H) et de 4 écrous hexagonaux (I) aux traverses (C).
- Serrez les boulons après avoir effectué le montage.
- Fixez les bras-supports (B) portant la machine sur le support de machine universel comme indiqué au point 8.2.

8.5 Utilisation des butées de mise à longueur (Fig. 12)

Les servantes (D) disposent de butées intégrées (D.2) qui permettent, en les utilisant, de scier plusieurs pièces à la même longueur en les positionnant l'une après l'autre contre ses butées.

- Desserrez les mollettes (K) du côté désiré du support universel et réglez la hauteur de la servante (D) de façon à ce que la butée (D.2) soit à la hauteur du plateau de la scie.
- Desserrez la mollette (J) afin de déplacer la butée dans le plan horizontal.
- Réglez la distance voulue entre la lame de scie et la surface de la butée (D.1).
- Bloquez les éléments une fois le réglage effectué en resserrant les mollettes (J).

9. Nettoyage, maintenance et stockage

⚠ Attention !

Avant toute opération de nettoyage et d'entretien, arrêtez la machine montée sur le support et débranchez sa fiche de la prise de courant! Risque de blessure!

9.1 Nettoyage

- Veillez à ce que le support de machine universel reste aussi net de poussière et de salissures que possible. Nettoyez le support universel à l'aide d'un chiffon propre ou soufflez-le avec de l'air comprimé à basse pression.
- Nous vous conseillons de nettoyer votre support universel immédiatement après chaque utilisation.
- Nettoyez votre support universel régulièrement avec un chiffon humide et un peu de savon noir. N'utilisez pas de détergent ou de solvant qui risqueraient d'attaquer les éléments en plastique du support de machine universel

9.2 Stockage

⚠ Attention!

Le support de machine universel doit être stocké dans un endroit sec et hors de portée des personnes non habilitées à l'utiliser.

10. Transport

⚠ Attention!

Ne transportez pas le support universel lorsque l'outil électrique fixé dessus est en marche.

Débranchez la fiche de l'outil électrique, placé sur le support universel, du secteur avant de le transporter! Risque de choc électrique ou de démarrage intempestif de l'outil!

Pour déplacer le support universel dans des locaux, il peut être soulevé par 2 personnes en le maintenant pas son banc (ne le tirez pas sur le sol)

Pour transporter le support universel dans des véhicules, enlevez la machine du support.

Repliez les pieds pour le transport.

Veillez lors du transport du support universel dans les véhicules à ce le chargement soit sécurisé.

11. Mise au rebut et recyclage

L'appareil se trouve dans un emballage permettant d'éviter les dommages dus au transport. Cet emballage est une matière première qui peut donc être ré-utilisée ultérieurement ou être réintroduite dans le circuit des matières premières. L'appareil et ses accessoires sont en matériaux divers, comme par exemple des métaux et matières plastiques. Éliminez les composants défectueux dans les systèmes d'élimination des déchets spéciaux. Renseignez-vous dans un commerce spécialisé ou auprès de l'administration de votre commune !



L'emballage se compose exclusivement de matières recyclables qui peuvent être mises au rebut dans les déchetteries locales.

Renseignez-vous auprès de votre mairie ou de l'administration municipale concernant les possibilités de mise au rebut des appareils usagés.

12. Certificat de garantie

Chère Cliente, Cher Client,

Nos produits sont soumis à un contrôle de qualité très strict. Si cet appareil devait toutefois ne pas fonctionner impeccablement, nous en serions désolés. Dans un tel cas, nous vous prions de bien vouloir prendre contact avec notre service après-vente à l'adresse indiquée sur le bulletin de garantie ou vous adresser au marché de la construction le plus proche. Pour faire valoir une demande de garantie, ce qui suit est valable :

1. Les conditions de garantie règlent les prestations de garantie supplémentaires. Vos droits de garantie légaux ne sont en rien altérés par la garantie présente. Notre prestation de garantie est gratuite.
2. La prestation de garantie s'applique exclusivement aux défauts occasionnés par des vices de fabrication ou de matériau et est limitée à l'élimination de ces défauts ou encore au remplacement de l'appareil. Veillez au fait que nos appareils, conformément à leur affectation, n'ont pas été construits pour être utilisés dans un environnement professionnel, industriel ou artisanal. Un contrat de garantie ne peut avoir lieu dès lors que l'appareil est utilisé à des activités dans des entreprises professionnelles, artisanales ou industrielles ou toute autre activité du même genre. Sont également exclus de notre garantie : les prestations de substitution de dommages dus aux transports, les dommages occasionnés par le non-respect des instructions de montage ou en raison d'une installation non conforme, du non-respect du mode d'emploi (comme par exemple le raccordement à une mauvaise tension réseau ou à un mauvais type de courant), les applications abusives ou non conformes (comme par exemple une surcharge de l'appareil ou encore l'emploi d'accessoires non homologués), le non-respect des prescriptions de maintenance et de sécurité, l'infiltration de corps étrangers dans l'appareil (comme par exemple du sable, des pierres ou de la poussière), l'emploi de la force ou l'influence extérieure (comme par exemple les dommages dus à une chute), ainsi que l'usure normale conforme à l'utilisation. Ceci est particulièrement valable pour les accumulateurs pour lesquels nous offrons toutefois une période de garantie de 12 mois.

Le droit à la garantie disparaît dès lors que des interventions ont lieu sur l'appareil.

3. Le délai de garantie s'élève à 3 ans et commence à la date de l'achat de l'appareil. Les demandes de garanties doivent être présentées avant écoulement du délai de garantie, dans les deux semaines suivant le moment auquel le défaut a été reconnu. Toute reconnaissance de demande de garantie après écoulement du délai de garantie est exclue. La réparation ou l'échange de l'appareil n'entraîne nullement une prolongation de la durée de garantie. Elle ne fait pas non plus commencer un nouveau délai de garantie, en raison de cette prestation, pour l'appareil ou pour toute autre pièce de rechange intégrée. Ceci est également valable lorsqu'un service après-vente sur place a été consulté.
4. Pour faire valoir votre droit à la garantie, contactez le service après-vente à l'adresse indiquée ci-dessous. Si vous formulez votre réclamation pendant la période de validité de la garantie, nous vous ferons parvenir un bon de retour qui vous permettra de nous retourner sans frais l'appareil défectueux. Décrivez la raison de la réclamation le plus précisément possible. Si le défaut de l'appareil est compris dans notre prestation de garantie, nous vous retournerons sans délai un appareil réparé ou encore un nouveau.

Hotline du service (FR):

+800 4003 4003
(0,00 €/Min.)

Service-hotline (BE):

+800 4003 4003
(0,00 €/Min.)

Email du service (FR):

service.FR@schepach.com

E-mailadres (BE):

service.BE@schepach.com

Adresse du service (FR):

Schepach France Strassburg
2, Impasse Jean Millot
FR - 6700 Strasbourg

Serviceadres (BE):

EURO Elektrowerkzeug- und Maschinen Service
Bürgerbuschweg 20
DE - 51381 Leverkusen



À l'adresse www.lidl-service.com, vous pouvez télécharger ce manuel et bien d'autres, les vidéos de produit et les logiciels d'installation.

Le QR-Code vous permet d'accéder directement à la page de service Lidl (www.lidl-service.com) et d'ouvrir votre notice d'utilisation à l'aide du numéro d'article (IAN) 355499_2004.

1.	Inleiding	17
2.	Beschrijving van het toestel (afb. 1-2).....	17
3.	Inhoud van de levering (afb. 2)	17
4.	Reglementair gebruik	17
5.	Veiligheidsaanwijzingen	18
6.	Technische gegevens	18
7.	Vóór ingebruikneming.....	18
8.	Montage en bediening.....	18
9.	Reiniging, Onderhoud en opbergen.....	19
10.	Vervoer.....	19
11.	Afvalverwijdering en recyclage.....	19
12.	Garantiebewijs	20

1. Inleiding

Fabrikant: scheppach

Fabrikation von Holzbearbeitungsmaschinen GmbH
Günzburger Straße 69
D-89335 Ichenhausen

Geachte klant,

Wij wensen u veel plezier en succes bij het werken met uw nieuwe apparaat.

Advies:

- Volgens de van toepassing zijnde wet voor productaansprakelijkheid is de producent van dit apparaat niet aansprakelijk voor schade die ontstaat door of door middel van dit apparaat in geval van:
- Onjuist gebruik,
- Niet-naleving van de gebruiksinstructies,
- Reparaties door derden, niet-erkende getrainde werklui,
- Installatie en vervanging van niet-originele reserveonderdelen.

Let op het volgende:

Lees voor de montage en ingebruikneming aandachtig de volledige gebruiksaanwijzing.

Dankzij deze gebruiksaanwijzing leert u uw machine en de reglementaire gebruiksmogelijkheden ervan kennen.

U vindt hier belangrijke instructies over hoe u de machine veilig, vakkundig en rendabel gebruikt, over hoe u risico's vermijdt, reparatiekosten voorkomt, de stilstandtijd beperkt en de betrouwbaarheid en levensduur van de machine verhoogt.

Naast de veiligheidsvoorschriften van deze gebruikershandleiding en de veiligheidsvoorschriften van de gemonteerde machine, moet u altijd de geldende voorschriften van het desbetreffende land in acht nemen vóór het gebruik van de voorziening en het gemonteerde elektrisch gereedschap.

Bewaar de gebruiksaanwijzing in de buurt van de machine in een plastic omhulsel als bescherming tegen vuil en vocht. Elke gebruiker moet deze handleiding voor het begin van de werkzaamheden lezen en zorgvuldig naleven.

⚠ Let op

Aan, op het universele machineframe gemonteerde, elektrisch gereedschap mogen alleen personen werken, die betreffende het gebruik van elektrisch gereedschap en over de daaraan gerelateerde gevaren geïnstrueerd zijn. Respecteer de vereiste minimumleeftijd.

Naast de in deze gebruikershandleiding opgenomen veiligheidsvoorschriften en de bijzondere voorschriften van uw land moeten voor de werking van identieke voorzieningen de algemeen erkende technische voorschriften in acht genomen worden.

Wij zijn niet aansprakelijk voor ongevallen of schade die te wijten zijn aan niet-naleving van deze handleiding en van de veiligheidsinstructies.

2. Beschrijving van het toestel (afb. 1-2)

- A. Universeel machineframe
- B. Steunarm
- C. Dwarsdrager
- D. Verstelbare werkstuksteun
- E. Schroef
- F. Schroef
- G. Platte ring
- H. Borgring
- I. Moer
- J. Stergreepschroef (klein)
- K. Stergreepschroef (groot)

3. Inhoud van de levering (afb. 2)

- 1x Universeel machineframe (A)
- 2x Steunarm (B)
- 2x Dwarsdrager (C)
- 2x Verstelbare werkstuksteun (D)
- 4x Schroef M6x16 (E)
- 4x Schroef M6x60 (F)
- 8x Platte ring 6 mm (G)
- 8x Borgring 6 mm (H)
- 8x Moer M6 (I)
- 4x Stergreepschroef (klein) (J)
- 2x Stergreepschroef (groot) (K)

4. Reglementair gebruik

Neem altijd het doelmatige gebruik van uw universele machineframe in acht.

Het universele machineframe is bedoeld voor het gebruik met tafelapparaten zoals hakzagen, decoupeerzagen, tafelcirkelzagen, enz.

Elektrisch gereedschap zonder bijpassende bevestigingsboring mag niet op het universele machineframe worden gebruikt.

Elektrisch gereedschap moet voor inbedrijfstelling op het universele machineframe worden vastgeschroefd. Het universele machineframe dient bovendien als werkstuksteun bij het werken met hakzagen, tafelcirkelzagen en ander elektrisch gereedschap.

De maximale gereedschapslengte bedraagt 3 m.

Om het evt. kantelen van langere werkstukken te vermijden, moeten er eventueel extra werkstuksteunen (bijv. een rolbok) worden gebruikt. Let op: Let op een veilige en kantelvrije werkstuksteun!

Gebruik het universele machineframe niet als steun of geleider. Zorg ervoor dat alle handgrepen, moeren en schroeven tijdens het gebruik zijn aangehaald. Elektrisch gereedschap op dit apparaat mag niet hoger zijn dan een totale hoogte van 152 cm. De maximale draaglast bedraagt 200 kg. Zorg ervoor dat het universele machineframe op een effen, vaste en stabiele ondergrond staat.

Ieder daarboven uitgaand gebruik geldt als niet volgens de voorschriften. Voor hieruitvloeiende schade kan de fabrikant niet aansprakelijk worden gesteld, het risico hiervoor ligt volledig bij de gebruiker.

Wij wijzen erop dat onze toestellen overeenkomstig hun bestemming niet ontworpen zijn voor commercieel, ambachtelijk of industrieel gebruik. Wij zijn niet aansprakelijk indien het apparaat in ambachtelijke of industriële bedrijven alsmede bij gelijk te stellen activiteiten wordt gebruikt.

5. Veiligheidsaanwijzingen

- Gebruik het universele machineframe alleen in combinatie met geschikt elektrisch gereedschap!
- **Controleer het universele machineframe voor elk gebruik op beschadigingen.** Elektrisch gereedschap mag niet op beschadigde steunarmen/dwarsdragers gemonteerd en gebruikt worden.
- **Elektrisch gereedschap moet op de steunarmen/dwarsdragers vastgeschroefd worden en op het universele machineframe worden geborgd!**
- **Let bij het opstellen altijd op een stabiele stand van het universele machineframe.**
- Let bij het werken altijd op een natuurlijke en veilige houding.
- **Het universele machineframe mag niet overbelast worden!** Gebruik het universele machineframe alleen voor doeleinden, waarvoor het ook is bedoeld.
- Om te voorkomen dat het onderstel kantelt, moet u ervoor zorgen dat de last niet aan de zijkant boven het onderstel uitsteekt.
- Modificaties, eigenhandige wijzigingen aan het universele machineframe evenals het gebruik van niet toegestane onderdelen zijn verboden.
- Alle onderdelen van het universele machineframe, vooral de veiligheidsvoorzieningen, moeten correct gemonteerd zijn om een optimaal bedrijf te garanderen.
- **Kinderen moeten uit de buurt worden gehouden van het universele machineframe.** Bewaar de voorziening op een veilige plaats buiten bereik van onbevoegde personen en kinderen.

⚠ Let op!

Bij het gebruik van elektrisch gereedschap, in combinatie met het universele machineframe, moeten ter bescherming tegen elektrische schokken, letsel en brandgevaar de desbetreffende machinegerelateerde veiligheidsmaatregelen in acht worden genomen.

Lees alle aanwijzingen van het elektrisch gereedschap, dat u wilt monteren en gebruiken, voorafgaand aan het gebruik van dit elektrisch gereedschap goed door.

Veiligheidsvoorschriften van het gemonteerde elektrische apparaat moeten tevens in acht worden genomen.

Bewaar de veiligheidsvoorschriften zorgvuldig.

Neem alle veiligheidsvoorschriften in acht. Als u de veiligheidsvoorschriften niet in acht neemt, brengt u zichzelf en anderen in gevaar.

6. Technische gegevens

Formaat.....	1000 - 1650 x 580 x 810 - 910 mm
Tafelhoogte.....	750 mm
Hoogte van de verbredingen.....	810 - 910 mm
Afstand van de steunen min. / max.	1000 - 1650 mm
Max. toegestane draaglast.....	200 kg
Gewicht.....	ca. 13,3 kg

7. Vóór ingebruikneming

Controleer de voorziening op transportschade. Meld eventuele schade direct bij het transportbedrijf dat de voorziening heeft bezorgd.

- Open de verpakking en haal het apparaat er voorzichtig uit.
- Verwijder het verpakkingsmateriaal evenals de verpakkings- en transportbeveiligingen (indien voorhanden).
- Controleer of de inhoud van de levering volledig is.
- Controleer het apparaat en de hulpstukken op transportschade.
- Bewaar de verpakking indien mogelijk tot na het verstrijken van de garantietijd.

LET OP

Het apparaat en de verpakkingsmaterialen zijn geen kinderspeelgoed! Kinderen mogen niet met kunststof zakken, folies en kleine onderdelen spelen! Er bestaat gevaar voor inslikken en verstikkingsgevaar!

8. Montage en bediening

Het universele machineframe is grotendeels gemonteerd, u hoeft alleen maar de handgrepen en de werkstuksteunen als volgt te monteren:

8.1 Universeel machineframe opstellen (afb. 3-4)

Leg het universele machineframe (A) zo op de ondergrond of een werkbank dat de framevoeten (A.1) naar boven wijzen.

Druk de veerbouten (M) in en klap de framevoeten naar boven. Als de veerbout (M) in de daarvoor aanwezige positie (L) vastklikt, is de framevoet vergrendeld.

Herhaal dit proces voor de resterende framevoeten.

Plaats het universele machineframe op de framevoeten.

8.2 Steunarmen monteren (afb. 5)

Breng de steunarm (B) op het framebed (A) aan, door de blokkeergreep (B.3) voor het ontgrendelen naar boven te trekken en de arm eerst aan de voorzijde (B.2) van het framebed in te hangen.

De achterzijde naar onderen op het bed leggen en de steunarm door het indrukken van de blokkeergreep (B.3) op het framebed te bevestigen.

De demontage vindt in omgekeerde volgorde plaats.

8.3 Werkstuksteunen monteren (afb. 6-7)

De werkstuksteun (D) in de opname (N) van het framebed steunen en via de stergreepschroeven (K) bevestigen.

De werkstuksteun kan via de stergreepschroeven (J, K) in de lengte en de hoogte worden versteld. (Afb. 7)

8.4 Bevestigen van de tafelmachine (afb. 8)

Op uw universele machineframe kunnen verschillende tafelmachines worden bevestigd, door met de steunarmen (B) de afstand van de opnameboringen van uw machine aan te passen.

- Plaats uw tafelmachine (bijv. afkortzaag) op de steunarmen (B).
- Bevestig de tafelmachine met telkens 4 inbuschroeven (F), 4 ringen (G), 4 borgringen (H) en 4 zeskantmoeren (I) op de steunarmen.
- Haal de schroeven na de montage goed aan.
- Bevestig de armsteunen (B) met de gemonteerde tafelmachine op het universele machineframe, zoals beschreven onder punt 8.2.

Als uw machine verschillende gatafstanden voor de bevestiging heeft, dan gebruikt u de meegeleverde dwarsdrager (C) als adapter. (Afb. 9-11)

- Verbind de dwarsdrager (C) met de steunarmen (B) en borg deze met telkens 4 inbuschroeven (E), 4 ringen (G), 4 borgringen (H) en 4 zeskantmoeren (I).
- Plaats uw tafelmachine op de dwarsdragers (C).
- Bevestig de tafelmachine met telkens 4 inbuschroeven (F), 4 ringen (G), 4 borgringen (H) en 4 zeskantmoeren (I) op de dwarsdrager (C).
- Haal de schroeven na de montage goed aan.
- Bevestig de steunarmen met de gemonteerde tafelmachine op het universele machineframe, zoals beschreven onder punt 8.2.

8.5 Gebruik van werkstukaanslagen (afb. 12)

De werkstuksteunen (D) hebben ingebouwde werkstukaanslagen (D.2), die bij het zagen van meerdere houtblokken op dezelfde lengte gebruikt kunnen worden.

- Open de stergreepschroef (K) op de gewenste zijde van het universele machineframe en stel de hoogte van de werkstuksteun (D) zo in, dat het oplegoppervlak (D2) zich op dezelfde hoogte als de werkstuksteun van de zaag bevindt.
- Draai de stergreepschroef (J) los om de werkstuksteun horizontaal te verschuiven.
- Stel de gewenste afstand tussen het zaagblad en het aanslagvlak (D1) in.
- Bevestig uw instelling, door de stergreepschroeven (J) weer aan te halen.

9. Reiniging, Onderhoud en opbergen

⚠ Let op!

Voorafgaand aan alle reinigings- en onderhoudswerkzaamheden moet het gemonteerde elektrische apparaat uitgeschakeld worden en moet de netstekker worden verwijderd! Gevaar voor letsel!

9.1 Reiniging

- Houd het universele machineframe zoveel mogelijk vrij van stof en vuil. Wrijf het universele machineframe met een schone doek schoon of blaas het met perslucht bij een lage druk uit.
- Wij adviseren om het universele machineframe direct na elk gebruik te reinigen.
- Reinig het universele machineframe regelmatig met een vochtige doek en wat zachte zeep. Gebruik geen reinigings- of oplosmiddelen. Hierdoor kunnen de kunststofonderdelen van het universele machineframe worden aangetast.

9.2 Opslag

⚠ Let op!

Het universele machineframe alleen bewaren in een droge omgeving die niet toegankelijk is voor onbevoegden.

10. Vervoer

⚠ Let op!

Niet vervoeren bij actief elektrisch gereedschap.

Trek voor het transport van het universele machineframe de netstekker van het gemonteerde elektrisch gereedschap uit het stopcontact! Gevaar voor persoonlijk letsel door stroomschokken en onverwacht starten van het elektrisch gereedschap!

Om het universele machineframe binnen een ruimte te verplaatsen, kan dit door 2 personen door het optillen van het framebed worden uitgevoerd (niet over de vloer trekken).

Voor het transport in voertuigen moet het elektrisch gereedschap worden verwijderd.

Klap voor het transport de framevoeten in.

Zorg bij het transport van het universele machineframe in aangedreven voertuigen voor een goede laadbeveiliging.

11. Afvalverwijdering en recycling

Het toestel bevindt zich in een verpakking om transportschade te voorkomen. Deze verpakking is een grondstof en bijgevolg herbruikbaar of kan in de grondstofkringloop teruggebracht worden. Het toestel en zijn accessoires bestaan uit diverse materialen, zoals b.v. metaal en kunststof. Ontdoe u van defecte onderdelen op de inzamelplaats waar u gevaarlijke afvalstoffen mag afgeven. Informeer u in uw speciaalzaak of bij uw gemeentebestuur!



De verpakking bestaat uit milieuvriendelijke materialen die u via de plaatselijke recyclingdiensten kunt afvoeren.

Uw gemeentelijke milieudienst kan u informatie geven over de afvalverwijdering van uitgediende apparaten.

12. Garantiebewijs

Geachte klant,

onze producten zijn aan een strenge kwaliteitscontrole onderhevig. Mocht dit apparaat echter ooit niet naar behoren functioneren, spijt het ons ten zeerste en vragen u zich tot onze servicedienst onder het adres vermeld op dit garantiebewijs te wenden. Wij staan ook graag telefonisch tot uw dienst via het hieronder vermelde servicetelefoonnummer. Voor vorderingen in verband met garantie geldt het volgende:

- Deze garantievoorwaarden regelen bijkomende garantieprestaties. Uw wettelijke garantieclaims blijven onaangetast door deze garantie. Onze garantieprestatie is voor uw gratis.
- De garantieprestatie heeft uitsluitend betrekking op gebreken die te wijten zijn aan materiaal- of fabricagefouten en is beperkt tot het verhelpen van deze gebreken of het vervangen van het apparaat. Wij wijzen erop dat onze apparaten overeenkomstig hun bestemming niet geconstrueerd zijn voor commercieel, ambachtelijk of industrieel gebruik. Een garantieovereenkomst komt daarom niet tot stand als het apparaat in ambachtelijke of industriële bedrijven alsmede bij gelijk te stellen activiteiten wordt gebruikt. Uitgesloten van onze garantie zijn verder schadeloosstellingen voor transportschade, schade door nietnaleving van de montage-instructies of op grond van ondeskundige installatie, niet-naleving van de handleiding (zoals door b.v. aansluiting op een verkeerde netspanning of stroomsoort), oneigenlijke of onoordeelkundige toepassingen (zoals b.v. overbelasting van het apparaat of gebruik van niet toegestane inzetgereedschappen of toebehoren), niet-naleving van de onderhouds- en veiligheidsbepalingen, binnendringen van vreemde voorwerpen in het apparaat (zoals b.v. zand, stenen of stof), gebruikmaking van geweld of invloeden van buitenaf (zoals b.v. schade door neervallen) alsmede door normale slijtage die zich bij het doelmatig gebruik van het apparaat voordoet.

Er kan geen aanspraak op garantie worden gemaakt als op het apparaat reeds ingrepen werden uitgevoerd.

- De garantieperiode bedraagt 3 jaar en gaat in op de datum van aankoop van het apparaat. Garantieclaims dienen voor het verloop van de garantieperiode binnen de twee weken na het vaststellen van het defect geldend te worden gemaakt. Het geldend maken van garantieclaims na verloop van de garantieperiode is uitgesloten. De herstelling of vervanging van het apparaat leidt noch tot een verlenging van de garantieperiode noch wordt door deze prestatie een nieuwe garantieperiode voor het apparaat of voor eventueel ingebouwde wisselstukken op gang gebracht. Dit geldt ook bij het ter plaatse uitvoeren van een serviceactiviteit.
- Om een garantieclaim geldend te maken neem contact op met het hieronder vermelde serviceadres. Als de klacht binnen de garantieperiode valt, ontvangt u van ons een retourbon waarmee u uw defecte apparaat gratis naar ons kunt retourneren. Wij verzoeken u de reden van de klacht zo nauwkeurig mogelijk te beschrijven. Valt het defect van het apparaat binnen onze garantieprestatie bezorgen wij u per omgaande een hersteld of nieuw apparaat terug.

Uiteraard staan wij ook tot u dienst om mits betaling van de kosten defecten van het apparaat te verhelpen die buiten de garantieomvang vallen. Te dien einde stuurt u het apparaat aan ons serviceadres op.

Service-hotline / Hotline du service (NL/BE):

+800 4003 4003

(0,00 €/Min.)

E-mailadres / Email du service (NL):

service.NL@schepach.com

E-mailadres / Email du service (BE):

service.BE@schepach.com

Serviceadres / Adresse du service (NL/BE):

EURO Elektrowerkzeug- und Maschinen Service

Zur Mühle 2-4

GE - 50226 Frechen-Königsdorf



Op www.lidl-service.com kunt u deze en talloze andere handleidingen, productvideo's en installatiesoftware downloaden.

Met de QR-code komt u direct op de Lidl-Service-pagina (www.lidl-service.com) en kunt u met het invoeren van het artikelnummer (IAN) 355499_2004 uw gebruikshandleiding openen.

1.	Wprowadzenie	22
2.	Opis urządzenia (rys. 1-2)	22
3.	Zakres dostawy (rys. 2)	22
4.	Użytkowanie zgodne z przeznaczeniem	22
5.	Wskazówki dotyczące bezpieczeństwa	23
6.	Dane techniczne	23
7.	Przed uruchomieniem	23
8.	Montaż i obsługa	23
9.	Czyszczenie, konserwacja i przechowywanie	24
10.	Transport	24
11.	Utylizacja i recykling	25
12.	Gwarancja	26

1. Wprowadzenie

Producent: scheppach

Fabrikation von Holzbearbeitungsmaschinen GmbH
Günzburger Straße 69
D-89335 Ichenhausen

Szanowni klienci,

Życzymy wiele radości i sukcesów w trakcie pracy z nowo nabytym urządzeniem.

Uwaga:

Producent tego urządzenia zgodnie z obowiązującym prawem o odpowiedzialności cywilnej za produkt, nie jest odpowiedzialny za uszkodzenia urządzenia lub szkody wynikłe z jego użytkowania powstałe na skutek:

- niewłaściwego użytkowania
- nieprzestrzegania instrukcji obsługi
- dokonywania napraw przez osoby trzecie, nieautoryzowanych specjalistów
- montażu i wymiany nieoryginalnych części zamiennych
- użytkowania niezgodnego z przeznaczeniem.

Przestrzegać:

Przed montażem oraz przed rozpoczęciem użytkowania urządzenia należy przeczytać dokładnie cały tekst instrukcji obsługi.

Instrukcja obsługi ma na celu ułatwić Państwu zapoznanie się z nową maszyną oraz umożliwić jak najlepsze wykorzystanie maszyny zgodnie z przeznaczeniem.

Instrukcja obsługi zawiera ważne wskazówki dotyczące bezpiecznej, profesjonalnej i ekonomicznej pracy z maszyną, a także tego, jak uniknąć niebezpieczeństw, obniżyć koszty napraw, unikać przestojów w pracy oraz jak zwiększyć niezawodność i żywotność urządzenia.

Dodatkowo oprócz zasad bezpieczeństwa zawartych w niniejszej instrukcji obsługi oraz zasad bezpieczeństwa zamontowanej maszyny należy bezwzględnie przestrzegać obowiązujących podczas eksploatacji przyrządu i zamontowanego elektronarzędzia przepisów danego kraju.

Niniejszą instrukcję obsługi należy przechowywać przy maszynie w plastikowej torebce, chroniąc ją przed brudem i wilgocią. Każdy operator urządzenia camprzed rozpoczęciem z nim pracy powinien przeczytać instrukcję obsługi i dokładnie jej przestrzegać.

⚠ Uwaga

Przy elektronarzędziach zamontowanych na uniwersalnym stojaku maszyny mogą pracować wyłącznie osoby, które zostały przeszkolone w zakresie użytkowania elektronarzędzia i poinformowane o związanych z tym zagrożeniach. Przestrzegać wymaganego wieku minimalnego.

Oprócz wskazówek bezpieczeństwa zawartych w niniejszej instrukcji obsługi i specjalnych przepisów danego kraju należy przestrzegać ogólnie uznanych zasad technicznych dotyczących eksploatacji przyrządów o tej samej budowie.

Nie ponosimy odpowiedzialności za wypadki lub szkody powstałe wskutek nieprzestrzegania niniejszej instrukcji oraz wskazówek bezpieczeństwa.

2. Opis urządzenia (rys. 1-2)

- A. Uniwersalny stojak maszyny
- B. Ramię podpierające
- C. Poprzecznica
- D. Regulowana podstawa elementu obrabianego
- E. Śruba
- F. Śruba
- G. Podkładka
- H. Podkładka zabezpieczająca
- I. Nakrętka
- J. Śruba chwytu gwiazdowego (mała)
- K. Śruba chwytu gwiazdowego (duża)

3. Zakres dostawy (rys. 2)

- 1x Uniwersalny stojak maszyny (A)
- 2x Ramię podpierające (B)
- 2x Poprzecznica (C)
- 2x Regulowana podstawa elementu obrabianego (D)
- 4x Śruba M6x16 (E)
- 4x Śruba M6x60 (F)
- 8x Podkładka 6 mm (G)
- 8x Podkładka zabezpieczająca 6 mm (H)
- 8x Nakrętka M6 (I)
- 4x Śruba chwytu gwiazdowego (mała) (J)
- 2x Śruba chwytu gwiazdowego (duża) (K)

4. Użytkowanie zgodne z przeznaczeniem

Pamiętać stale o użytkowaniu stojaka maszyny zgodnie z przeznaczeniem.

Uniwersalny stojak maszyny został zaprojektowany do użytkowania z urządzeniami stołowymi takimi, jak tarczówka do obrzynańcia czół tarcicy, wyrzynarka, tarczówka uniwersalna itp.

Elektronarzędzi bez pasujących otworów mocujących nie wolno montować na uniwersalnym stojaku maszyny i nie wolno ich użytkować w połączeniu z uniwersalnym stojakiem maszyny.

Przed uruchomieniem należy przykręcić elektronarzędzia do uniwersalnego stojaka maszyny.

Uniwersalny stojak maszyny służy ponadto jako podstawa elementu obrabianego podczas prac z tarczówkami do obrzynańcia czół tarcicy, tarczówkami uniwersalnymi i.in. elektronarzędziami.

Maksymalna długość elementu obrabianego wynosi 3 m.

Aby uniknąć ew. przechyłania długich elementów obrabianych należy, jeśli konieczne, zastosować dodatkowe podpory elementu obrabianego (np. rolbok).

Uwaga:

Zapewnić bezpieczną i nieprzechylającą się podporę elementu obrabianego!

Nie używać uniwersalnego stojaka maszyny jako rusztowania lub drabiny. Upewnić się, że wszystkie rękojeści, nakrętki i śruby zostały przed użyciem dokręcone. Elektronarzędzia na tym urządzeniu nie mogą przekraczać łącznej długości 152 cm.

Maksymalne obciążenie graniczne wynosi 200 kg. Upewnić się, że uniwersalny stojak maszyny jest ustawiony na równym, stałym i stabilnym podłożu.

Każde użycie wykraczające poza wyżej podane jest uważane za niezgodne z przeznaczeniem. Za wynikające stąd szkody producent nie odpowiada; ryzyko ponosi wyłącznie użytkownik.

Należy pamiętać, że urządzenia produkowane nie zostały przeznaczone do użytku komercyjnego, rzemieślniczego lub przemysłowego. Nie ponosimy żadnej odpowiedzialności za nasz produkt, jeśli jest on używany w celach komercyjnych, rzemieślniczych, przemysłowych lub podobnych.

5. Wskazówki dotyczące bezpieczeństwa

- Używać uniwersalny stojak maszyny wyłącznie w połączeniu z przeznaczonymi do tego celu elektronarzędziami!
- **Przed każdym użyciem sprawdzić uniwersalny stojak maszyny pod kątem uszkodzeń.** Zabronione jest montowanie i użytkowanie elektronarzędzi na uszkodzonych ramionach podpierających/poprzecznicach.
- **Należy przykręcić elektronarzędzia do ramion podpierających/poprzecznic i zabezpieczyć na uniwersalnym stojaku maszyny!**
- **Podczas ustawiania zwracać zawsze uwagę na stabilną pozycję uniwersalnego stojaka maszyny.**
- Podczas pracy zwracać zawsze uwagę na naturalną i stabilną pozycję.
- **Nie przeciążać uniwersalnego stojaka maszyny!** Używać uniwersalnego stojaka maszyny wyłącznie do celów, do których został on zaprojektowany.
- Aby uniknąć przechylenia podstawy należy zwrócić uwagę, by ładunek nie wystawał z boku poza podstawę.
- Przeróbki, samowolne modyfikacje uniwersalnego stojaka maszyny oraz zastosowanie niedozwolonych części są zabronione.
- Wszystkie części uniwersalnego stojaka maszyny, w szczególności urządzenia bezpieczeństwa, muszą być prawidłowo zamontowane, aby zapewnić bezawaryjną pracę.
- **Dzieci należy trzymać z dala od uniwersalnego stojaka maszyny.** Przechowywać przyrząd w sposób dobrze zabezpieczony przed niepowołanymi osobami i dziećmi.

⚠ Uwaga!

Podczas użytkowania elektronarzędzi, w połączeniu z uniwersalnym stojakiem maszyny, należy użyć właściwych dla danej maszyny środków bezpieczeństwa, zabezpieczających przed porażeniem prądem elektrycznym, zagrożeniem doznania obrażeń i pożarem.

Przed eksploatacją przeczytać wszystkie wskazówki dotyczące przeznaczonego do montażu i eksploatacji elektronarzędzia. Należy również przestrzegać wskazówek bezpieczeństwa zamontowanego elektronarzędzia.

Przechowywać niniejsze wskazówki bezpieczeństwa w bezpiecznym miejscu.

Przestrzegać wszystkich wskazówek bezpieczeństwa. Nieprzestrzeganie wskazówek bezpieczeństwa stanowi zagrożenie dla użytkownika i innych osób.

6. Dane techniczne

Wielkość	1000 - 1650 x 580 x 810 - 910 mm
Wysokość stołu.....	750 mm
Wysokość poszerzeń.....	810 - 910 mm
Odległość podpór min. / maks.....	1000 - 1650 mm
Maks. dopuszczalne obciążenie graniczne	200 kg
Ciężar	ok. 13,3 kg

7. Przed uruchomieniem

Sprawdzić przyrząd pod kątem uszkodzeń transportowych. Wszelkie szkody zgłosić niezwłocznie firmie przewoźowej, która dostarczyła przyrząd.

- Otworzyć opakowanie i wyjąć ostrożnie urządzenie.
- Usunąć materiał opakowaniowy oraz zabezpieczenia opakowania/transportowe (jeśli występują).
- Sprawdzić, czy zakres dostawy jest kompletny.
- Sprawdzić urządzenie i elementy wyposażenia pod kątem uszkodzeń transportowych.
- W miarę możliwości zachować opakowanie do zakończenia okresu gwarancyjnego.

UWAGA

Urządzenie i materiały opakowaniowe nie mogą służyć jako zabawka dla dzieci! Nie pozwalaj dzieciom na zabawę plastikowymi torebkami, foliami lub małymi częściami! Istnieje niebezpieczeństwo połknięcia i uduszenia!

8. Montaż i obsługa

Uniwersalny stojak maszyny jest w większości zmontowany, pozostaje jedynie założenie rękojeści i podpór elementu obrabianego w następujący sposób:

8.1 Ustawianie uniwersalnego stojaka maszyny (rys. 3-4)

Ułożyć uniwersalny stojak maszyny (A) na podłodze lub na stole warsztatowym w taki sposób, aby nogi stojaka (A.1) były skierowane do góry.

Nacisnąć sworzeń sprężysty (M) i rozłożyć nogi stojaka na zewnątrz.

W momencie, gdy sworzeń sprężysty (M) zostanie wczepiony w przeznaczoną do tego celu pozycję (L), noga stojaka będzie zablokowana.

Powtórzyć operację dla pozostałych nóg stojaka.

Ustawić uniwersalny stojak maszyny na nogach stojaka.

8.2 Montaż ramion podporowych (rys. 5)

Umieścić ramiona podporowe (B) na łożu stojaka (A) pociągając uchwyt (B.3) celem odblokowania do góry i zawieszając ramię najpierw na przedniej stronie (B.2) łoża stojaka. Opuścić tylną stronę w dół na łożo i zamocować ramiona podporowe przez naciśnięcie uchwyty (B.3) na łożu stojaka.

Demontaż odbywa się w odwrotnej kolejności.

8.3 Montaż podpór elementu obrabianego (rys. 6-7)

Wetknąć podpórę elementu obrabianego (D) w uchwyt (N) w łożu stojaka i przymocować przy użyciu śrub uchwyty gwiazdowego (K).

Podporę elementu obrabianego za pomocą śrub uchwyty gwiazdowego (J, K) można regulować na długości i wysokości. (rys. 7)

8.4 Mocowania maszyny stołowej (rys. 8)

Na uniwersalnym stojaku maszyny można mocować różne maszyny stołowe dostosowując ramiona podporowe (B) do odstępów pomiędzy otworami montażowymi w maszynie.

- Umieścić maszynę stołową (np. tarczówkę do obrzynania czół tarcicy) na ramionach podporowych (B).
- Przymocować maszynę stołową do ramion podporowych przy użyciu 4 śrub z łbem sześciokątnym (F), 4 podkładek (G), 4 podkładek zabezpieczających (H) i 4 nakrętek sześciokątnych (I) na każdym ramieniu.
- Po zakończeniu montażu dokręcić śruby.
- Przymocować ramiona podporowe (B) z zamontowaną maszyną stołową do uniwersalnego stojaka maszyny zgodnie z opisem w punkcie 8.2.

W przypadku, gdy odstępów pomiędzy otworami mocującymi w maszynie są różne, użyć dołączonych poprzecznic (C) jako adapterów. (rys. 9-11)

- Połączyć poprzecznicę (C) z ramionami podporowymi (B) i zabezpieczyć je każdorazowo 4 śrubami z łbem sześciokątnym (E), 4 podkładek (G), 4 podkładek zabezpieczającymi (H) i 4 nakrętkami sześciokątnymi (I).
- Umieścić maszynę stołową na poprzecznicach (C).
- Przymocować maszynę stołową do poprzecznic (C) przy użyciu 4 śrub z łbem sześciokątnym (F), 4 podkładek (G), 4 podkładek zabezpieczających (H) i 4 nakrętek sześciokątnych (I) na każdej poprzecznicy.
- Po zakończeniu montażu dokręcić śruby.
- Przymocować ramiona podporowe z zamontowaną maszyną stołową do uniwersalnego stojaka maszyny zgodnie z opisem w punkcie 8.2.

8.5 Użycie ograniczników elementu obrabianego (rys. 12)

Podpory elementu obrabianego (D) mają zamontowane ograniczniki (D.2), które mogą być użyte podczas docinania kilku kawałków drewna na taką samą długość.

- Otworzyć śrubę uchwyty gwiazdowego (K) na żądanej stronie uniwersalnego stojaka maszyny i ustawić taką wysokość podpory elementu obrabianego (D), aby powierzchnia ułożenia (D.2) znajdowała się na takiej samej wysokości co podpora elementu obrabianego w tarczówce.
- Odkręcić śrubę uchwyty gwiazdowego (J), aby przesunąć podporę elementu obrabianego w poziomie.
- Ustawić żądany odstęp pomiędzy brzeszczotem piły a powierzchnią ułożenia (D.1).
- Utrwalić ustawienie dokręcając z powrotem śruby uchwyty gwiazdowego (J).

9. Czyszczenie, konserwacja i przechowywanie

⚠ Uwaga!

Przed podjęciem jakichkolwiek prac związanych z czyszczeniem i konserwacją należy wyłączyć zamontowane elektronarzędzie i wyciągnąć wtyczkę z sieci! Niebezpieczeństwo odniesienia obrażeń!

9.1 Czyszczenie

- Utrzymywać uniwersalny stojak maszyny w stanie wykazującym jak najmniejsze zapylenie i ilość zabrudzeń. Czyścić uniwersalny stojak maszyny czystą ściereczką lub przedmuchiwać sprężonym powietrzem pod niskim ciśnieniem.
- Zalecamy czyszczenie uniwersalnego stojaka maszyny bezpośrednio po każdym czyszczeniu.
- Czyścić przyrząd regularnie wilgotną ściereczką z niewielką ilością szarego mydła. Nie stosować detergentów ani rozpuszczalników, które mogłyby uszkodzić elementy uniwersalnego stojaka maszyny wykonane z tworzyw sztucznych.

9.2 Przechowywanie

⚠ Uwaga!

Uniwersalny stojak maszyny należy przechowywać wyłącznie w suchym otoczeniu niedostępnym dla niepowołanych osób.

10. Transport

⚠ Uwaga!

Nie transportować z pracującym elektronarzędziem.

Przed transportem uniwersalnego stojaka maszyny wyciągnąć wtyczkę sieciową zamontowanego elektronarzędzia! Niebezpieczeństwo doznania obrażeń na skutek impulsów prądowych i omyłkowego uruchomienia elektronarzędzia!

Przestawianie uniwersalnego stojaka maszyny w pomieszczeniach jest możliwe przy zaangażowaniu 2 osób, podniesieniu stojaka za łożo i przeniesieniu w inne miejsce (nie ciągnąc po podłodze).

Na czas transportu w pojazdach należy zdjąć elektronarzędzie.
Złożyć nogi stojaka do transportu.

Podczas transportu uniwersalnego stojaka maszyny na ciężarówkach zadbać o dobre zabezpieczenie ładunku.

11. Utylizacja i recykling

Podczas transportu, aby zapobiec uszkodzeniom, urządzenie znajduje się w opakowaniu. Opakowanie to jest surowcem, który można użytkować ponownie lub można przeznaczyć do powtórnego przerobu.

Urządzenie oraz jego osprzęt składają się z różnych rodzajów materiałów, jak np. metal i tworzywa sztuczne. Uszkodzone części dostarczyć do punktu utylizacji. Proszę poprosić o informację w sklepie specjalistycznym bądź w placówce samorządu lokalnego.



Opakowanie jest wykonane z materiałów przyjaznych dla środowiska, które można utylizować w miejscowych punktach zajmujących się recyklingiem.

Informacji o możliwościach utylizacji starego urządzenia można zasięgnąć w urzędzie miasta lub gminy.

12. Gwarancja

Droży Klienci,

Wszystkie nasze produkty przechodzą przez rygorystyczną kontrolę jakości, aby zapewnić, że dotrą do Państwa w idealnym stanie. W mało prawdopodobnej sytuacji wystąpienia usterki w Państwa urządzeniu, proszę skontaktować się z naszym działem serwisu pod adresem podanym w niniejszej karcie gwarancyjnej. Oczywiście, jeśli wolelibyście Państwo do nas zadzwonić, jesteśmy również gotowi zaoferować pomoc pod numerem telefonu serwisu wydrukowanym poniżej. Proszę zwrócić uwagę na następujące warunki gwarancyjne, jakich należy przestrzegać w celu zgłaszania roszczeń gwarancyjnych:

- Te warunki gwarancji dotyczą dodatkowych uprawnień gwarancyjnych i w żadnym stopniu nie ograniczają Państwa praw ustawowych. Niniejsza gwarancja jest oferowana bezpłatnie.
- Nasza gwarancja obejmuje jedynie problemy wynikające z wad materiałowych lub wad wykonania i ogranicza się do usunięcia tych wad lub wymiany urządzenia. Proszę zwrócić uwagę, że nasze urządzenia nie są przeznaczone do użytkowania w zastosowaniach komercyjnych, handlowych lub przemysłowych. W związku z powyższym, gwarancja traci ważność, jeśli urządzenie zostanie wykorzystane w zastosowaniach komercyjnych, handlowych lub przemysłowych lub w innych równoważnych zastosowaniach. Gwarancja nie obejmuje również następujących kwestii: odszkodowanie za uszkodzenia w transporcie, uszkodzenia spowodowane nieprzestrzeganiem instrukcji instalacji/montażu lub uszkodzenia spowodowane niefachową instalacją, nieprzestrzeganiem instrukcji obsługi (np. podłączenie do błędnego napięcia lub natężenia sieciowego), błędnym lub nieodpowiednim użytkowaniem (np. przeciążenie urządzenia lub użycie niezatwierdzonych narzędzi lub akcesoriów), nieprzestrzeganiem przepisów konserwacji lub bezpieczeństwa, przedostaniem się ciał obcych do urządzenia (np. piasek, kamienie lub pył), rezultaty użycia siły lub zewnętrznych czynników (np. uszkodzenie spowodowane upuszczeniem urządzenia) i normalne zużycie wynikające z poprawnego użytkowania urządzenia.

Każda próba ingerencji w urządzenie lub jego modyfikacji skutkuje unieważnieniem gwarancji.

- Gwarancja obowiązuje przez 3 lata od dnia zakupu urządzenia. Roszczenia gwarancyjne należy składać przed upływem okresu gwarancji w okresie dwóch tygodni od zauważenia wady. Roszczenia gwarancyjne składane po upływie okresu gwarancji nie będą przyjmowane. Wraz z wymianą urządzenia lub jego części składowych rozpoczyna się ponownie okres gwarancyjny zgodnie z art. 581§1 Kodeksu Cywilnego. Dotyczy to również korzystania z serwisu na miejscu.
- W celu zgłoszenia roszczenia gwarancyjnego należy skorzystać z podanego poniżej adresu serwisu. Jeżeli reklamacja zostanie złożona w okresie objętym gwarancją, udostępniemy Państwu formularz zwrotu, który umożliwi bezpłatne odesłanie uszkodzonego urządzenia. Bardzo pomoże nam jak najbardziej szczegółowe opisanie przez Państwa charakteru problemu. Jeśli wada jest objęta gwarancją, urządzenie zostanie albo niezwłocznie naprawione i przekazane Państwu albo prześlemy Państwu nowe urządzenie.

Oczywiście z przyjemnością oferujemy także usługę odpłatnej naprawy wad, które nie są objęte zakresem niniejszej gwarancji, a także usługi pogwarancyjnej naprawy urządzeń. Aby skorzystać z takich usług, proszę przelać urządzenie na adres naszego serwisu.

Infolinia serwisu (PL):

+800 4003 4003
(0,00 €/Min.)

Adres e-mail (PL):

service.PL@schepbach.com

Adres serwisu (PL):

Arconet Sp. Z o.o
ul.Grobelnego 4
PL - 05-300 Minsk Mazowiecki



Na stronie www.lidl-service.com można pobrać ten oraz wiele innych podręczników, filmów produktowych oraz programów instalacyjnych.

Za pomocą kodu QR przechodzi się bezpośrednio do strony serwisu Lidl (www.lidl-service.com), a po wpisaniu numeru artykułu (IAN) 355499_2004 można pobrać instrukcję obsługi.

1. Úvod	28
2. Popis přístroje (obr. 1-2)	28
3. Rozsah dodávky (obr. 2)	28
4. Použití podle účelu určení	28
5. Bezpečnostní pokyny	29
6. Technická data	29
7. Před uvedením do provozu	29
8. Montáž a obsluha	29
9. Čištění, údržba a uložení	30
10. Doprava	30
11. Likvidace a recyklace	30
12. Záruční list	31

1. Úvod

Výrobce: scheppach

Fabrikation von Holzbearbeitungsmaschinen GmbH
Günzburger Straße 69
D-89335 Ichenhausen

Vážený zákazníku,

přejeme Vám hodně radosti a úspěchů při práci s Vaším novým přístrojem.

Poznámka,

V souladu s platnými zákony, které se týkají odpovědnosti za výrobek, výrobce zařízení nepřebírá odpovědnost za poškození výrobku nebo za škody způsobené výrobkem, ke kterým z následujících důvodů:

- Nesprávná manipulace.
- Nedodržení pokynů pro obsluhu.
- Opravy prováděné třetí stranou, opravy neprováděné v autorizovaném servisu.
- Montáž neoriginálních dílů nebo použití neoriginálních dílů při výměně.
- Jiné než specifikované použití.

Mějte na paměti:

Před montáží a uvedením do provozu si přečtěte celý text návodu k obsluze.

Tento návod k obsluze Vám má ulehčit seznámení s vaším strojem a využití možností jeho použití podle určení.

Návod k obsluze obsahuje důležité pokyny a upozornění, jak bezpečně, odborně a hospodárně pracovat se strojem, a jak zabránit nebezpečí, ušetřit náklady za opravy, snížit ztrátové časy, a zvýšit spolehlivost a životnost stroje.

Kromě bezpečnostních pokynů tohoto návodu k obsluze a bezpečnostních pokynů montovaného stroje musíte bezpodmínečně dodržovat předpisy své země, které platí pro provoz zařízení a namontovaného elektrického nástroje.

Uchovávejte návod k obsluze u stroje v ochranném pouzdře, chráněný před nečistotou a vlhkostí. Každý pracovník obsluhy si ho musí před zahájením práce přečíst a pečlivě dodržovat.

⚠ Pozor

S elektrickými nástroji namontovanými na univerzálním podstavci stroje smějí pracovat jen osoby, které jsou poučeny o použití elektrického nástroje a jsou informovány o nebezpečí, která jsou s ním spojena. Je nutné dodržovat vyžadovaný minimální věk.

Kromě bezpečnostních pokynů, které jsou obsaženy v návodu k obsluze, a zvláštních předpisů vaší země, je při provozu konstrukčně stejných zařízení zapotřebí dodržovat všeobecně uznávaná technická pravidla.

Nepřebíráme žádné ručení za škody a úrazy vzniklé v důsledku nedodržování tohoto návodu k obsluze a bezpečnostních pokynů.

2. Popis přístroje (obr. 1-2)

- A. Univerzální podstavec stroje
- B. Podpěrné rameno
- C. Příčný nosník
- D. Přestavitelné uložení obrobků
- E. Šroub
- F. Šroub
- G. Příložka
- H. Pojistná podložka
- I. Matice
- J. Hvězdicové ruční kolečko (malé)
- K. Hvězdicové ruční kolečko (velké)

3. Rozsah dodávky (obr. 2)

- 1x univerzální podstavec stroje (A)
- 2x podpěrné rameno (B)
- 2x příčný nosník (C)
- 2x přestavitelné uložení obrobků (D)
- 4x šroub M6x16 (E)
- 4x šroub M6x60 (F)
- 8x příložka 6 mm (G)
- 8x pojistná podložka 6 mm (H)
- 8x matice M6 (I)
- 4x hvězdicové ruční kolečko (malé) (J)
- 2x Hvězdicové ruční kolečko (velké) (K)

4. Použití podle účelu určení

Vždy dodržujte použití univerzálního podstavce stroje k určenému účelu.

Univerzální podstavec stroje je koncipován pro použití se stolními přístroji jako kapovacími pilami, dekupírkami, stolními kotoučovými pilami atd.

Na univerzální podstavec stroje se nesmí montovat elektrické nástroje bez vhodných upevňovacích otvorů a nesmí se ve spojení s univerzálním podstavcem stroje používat.

Elektrické nástroje je třeba před uvedením do provozu přišroubovat na univerzální podstavec.

Univerzální podstavec stroje kromě toho slouží jako uložení obrobků při práci s kapovacími pilami, stolními kotoučovými pilami a podobnými elektrickými nástroji.

Maximální délka obrobku činí 3 m.

Abyste předešli příp. překlopení dlouhých obrobků, může být nutné použití doplňkových podpěr obrobků (např. válečkový stojan).

Pozor: Dbejte na bezpečné uložení obrobků zabezpečené proti překlopení!

Univerzální podstavec stroje nepoužívejte jako lešení nebo žebřík. Zajistěte, aby byla před použitím dotažená všechna madla, matice a šrouby. Elektrické nástroje na tomto zařízení nesmí překročit celkovou výšku 152 cm. Maximální nosnost činí 200 kg. Zajistěte, aby univerzální podstavec stroje stál na rovném, pevném a stabilním podkladu.

Jakékoli použití, které toto nařízení překračuje, je považováno za použití v rozporu s určením. Za takto vzniklé škody výrobce neručí. Riziko nese výhradně uživatel.

Dbejte prosím na to, že naše přístroje nebyly podle svého účelu určeny konstruovány pro živnostenské, řemeslnické nebo průmyslové použití. Nepřebíráme žádné ručení, pokud je přístroj používán v živnostenských, řemeslných nebo průmyslových podnicích a při srovnatelných činnostech.

5. Bezpečnostní pokyny

- Univerzální podstavec stroje používejte pouze v spojení s vhodnými elektrickými nástroji!
- **Univerzální podstavec stroje zkontrolujte před každým použitím, jestli není poškozený.** Elektrické nástroje se nesmí montovat na poškozená podpěrná ramena/příčné nosníky ani s nimi provozovat.
- **Elektrické nástroje musí být k podpěrným ramenům/příčným nosníkům přišroubované a zajištěné na univerzálním podstavci stroje!**
- **Při instalaci vždy dbejte na to, aby univerzální podstavec stroje stabilně stál.**
- Při práci vždy dbejte na přirozený a bezpečný postoj.
- **Univerzální podstavec stroje nepřetěžujte!** Univerzální podstavec stroje používejte pouze k účelům, pro které je určený.
- Pro zabránění převrácení podvozku dbejte na to, aby náklad nepřechýlil po stranách přes podvozek.
- Přestavby, svévolné změny univerzálního podstavce stroje a používání nepovolených dílů je zakázáno.
- Veškeré díly univerzálního podstavce stroje, především bezpečnostní zařízení, musí být správně namontované, aby byl zajištěn bezchybný provoz.
- **K univerzálnímu podstavci stroje nesmí mít přístup děti.** Zařízení uchovávejte mimo dosah nepovolaných osob a dětí.

⚠ Pozor!

Při používání elektrických nástrojů ve spojení s univerzálním podstavcem stroje je třeba dodržovat bezpečnostní opatření pro stroj proti zasažení elektrickým proudem, nebezpečí poranění a požáru.

Dříve než elektrický nástroj použijete, si přečtěte všechny pokyny pro tento elektrický nástroj, který chcete namontovat a používat.

Rovněž je třeba dodržovat bezpečnostní pokyny pro namontovaný elektrický nástroj.

Tyto bezpečnostní pokyny dobře uschovejte.

Dodržujte všechny bezpečnostní pokyny. Pokud nebudete dodržovat bezpečnostní pokyny, ohrožujete sebe ani jiné osoby.

6. Technická data

Velikost.....	1000 - 1650 x 580 x 810 - 910 mm
Výška stolu.....	750 mm
Výška rozšíření.....	810 - 910 mm
Vzdálenost uložení min. / max.	1000 - 1650 mm
Max. přípustná nosnost.....	200 kg
Hmotnost.....	cca. 13,3 kg

7. Před uvedením do provozu

Zkontrolujte, zda se zařízení při přepravě nepoškodilo. Případné škody ihned nahlase přepravní společnosti, která vám zařízení dodala.

- Otevřete balení a opatrně vyjměte přístroj.
- Odstraňte materiál obalu a obalové a přepravní pojistky (pokud je jimi výrobek opatřen).
- Zkontrolujte, zda je obsah dodávky úplný.
- Zkontrolujte přístroj a díly příslušenství, zda se při přepravě nepoškodily.
- Uchovejte obal dle možností až do uplynutí záruční doby.

⚠ POZOR!

Přístroj a obalové materiály nejsou hračka! Dětem nepatří do rukou plastické sáčky, fólie ani drobné součástky! Hrozí nebezpečí jejich spolknutí a udušení!

8. Montáž a obsluha

Univerzální podstavec stroje je z větší části smontován, vy musíte pouze následujícím způsobem namontovat madla a uložení obrobků:

8.1 Instalace univerzálního podstavce stroje (obr. 3-4)

Univerzální podstavec stroje (A) položte na podlahu nebo pracovní stůl tak, aby nohy podstavce (A.1) směřovaly nahoru. Stiskněte pružinový čep (M) a nohy podstavce vykloupte. Když pružinový čep (M) zapadne do určené polohy (L) je mnoha podstavce zaaretovaná.

Tento postup zopakujte pro zbývající nohy podstavce.

Univerzální podstavec stroje postavte na nohy.

8.2 Montážní podpěrná ramena (obr. 5)

Namontujte podpěrná ramena (B) na lože podstavce (A) tím, že zatáhnete aretační madlo (B.3) směrem nahoru kvůli odblokování a nejprve zavěsíte rameno na přední stranu (B.2) lože podstavce.

Zadní stranu spusťte směrem dolů na lože a podpěrná ramena připevněte na lože podstavce stisknutím aretačního madla (B.3).

Demontáž probíhá v opačném pořadí.

8.3 Montáž uložení obrobků (obr. 6-7)

Uložení obrobků (D) zasuněte do uložení (N) lože podstavce a zafixujte pomocí hvězdicových ručních koleček (K).

Nyní lze nastavovat délku a výšku uložení obrobků pomocí hvězdicových ručních koleček (J, K). (Obr. 7)

8.4 Upevnění vašeho stolního stroje (obr. 8)

Na váš univerzální podstavec stroje lze upevnit různě stolní stroje tím, že přizpůsobíte podpěrná ramena (B) vzdálenosti upínacích otvorů vašeho stroje.

- Svůj stolní stroj (např. kapovací pilu) umístěte na podpěrná ramena (B).
- Stolní stroj zafixujte na podpěrných ramenech vždy 4 šrouby se šestihrannou hlavou (F), 4 podložkami (G), 4 pojistnými podložkami (H) a 4 šestihrannými maticemi (I).
- Po montáži šrouby pevně utáhněte.
- Podpěrná ramena (B) s namontovaným stolním strojem připevněte na univerzální podstavec stroje, jak je popsáno v bodě 8.2.

Pokud má váš stroj jinou rozteč upevňovacích otvorů, použijte přiložené příčné nosníky (C) jako adaptér. (Obr. 9 - 11)

- Příčné nosníky (C) připevněte k podpěrným ramenům (B) a zajistěte je vždy 4 šrouby se šestihrannou hlavou (E), 4 podložkami (G), 4 pojistnými podložkami (H) a 4 šestihrannými maticemi (I).
- Svůj stolní stroj umístěte na příčné nosníky (C).
- Stolní stroj na příčných nosnících (C) zafixujte vždy 4 šrouby se šestihrannou hlavou (F), 4 podložkami (G), 4 pojistnými podložkami (H) a 4 šestihrannými maticemi (I).
- Po montáži šrouby pevně utáhněte.
- Podpěrná ramena s namontovaným stolním strojem připevněte na univerzální podstavec stroje, jak je popsáno v bodě 8.2.

8.5 Použití obrobkových dorazů (obr. 12)

Uložení obrobků (D) mají vestavěné dorazy (D.2), které lze použít při řezání několika kusů dřeva na stejnou délku.

- Povolte hvězdicové ruční kolečko (K) na požadované straně univerzálního podstavce stroje a nastavte výšku uložení obrobků (D) tak, aby se opěrná plocha (D.2) nacházela ve stejné výšce jako uložení obrobků pily.
- Povolte hvězdicové ruční kolečko (J) pro horizontální posunutí uložení obrobků.
- Nastavte požadovanou vzdálenost mezi pilovým kotoučem a plochou dorazu (D.1).
- Své nastavení zafixujte tím, že znovu dotáhnete hvězdicové ruční kolečko (J).

9. Čištění, údržba a uložení

⚠ Pozor!

Před zahájením čištění a údržby je třeba vždy odpojit namontovaný elektrický přístroj a vytáhnout sířovou zástrčku! Nebezpečí zranění!

9.1 Čištění

- Univerzální podstavec stroje udržujte tak čistý a bez prachu, jak to jen bude možné. Univerzální podstavec stroje ořete čistým hadrem nebo jej ofoukejte pomocí stlačeného vzduchu s nízkým tlakem.
- Doporučujeme, abyste univerzální podstavec stroje vyčistili ihned po každém použití.
- Zařízení čistěte pravidelně vlhkým hadrem a trochou tekutého mýdla. Nepoužívejte žádné čisticí prostředky nebo rozpouštědla; mohla by poškodit plastové díly univerzálního podstavce stroje.

9.2 Skladování

⚠ Pozor!

Univerzální podstavec stroje skladujte pouze v suchém prostředí chráněném před přístupem nepovolaných osob.

10. Doprava

⚠ Pozor!

Nepřepravujte, když elektrický nástroj běží.

Před přepravou univerzálního podstavce stroje vytáhněte sířovou zástrčku namontovaného elektrického nástroje! Nebezpečí úrazu elektrickým proudem a následkem neúmyslného spuštění elektrického nástroje!

Pro přemístění univerzálního podstavce stroje z jedné místnosti do druhé jej mohou 2 osoby zvednout za lože podstavce (netahajte jej po zemi.)

Pro přepravu ve vozidlech je třeba elektrický nástroj sejmut.

Pro přepravu zaklopte nohy podstavce.

Při přepravě univerzálního podstavce stroje vozidlem se postarejte o dobré zajištění nákladu.

11. Likvidace a recyklace

Přístroj je uložen v balení, aby bylo zabráněno poškození při přepravě. Toto balení je surovina a tím znovu použitelné nebo může být dáno zpět do cirkulace surovin. Příslušenství je vyrobeno z rozdílných materiálů, jako např. kov a plasty. Defektní součástky odevzdejte k likvidaci zvláštních odpadů. Zeptejte se v odborné prodejně nebo na místním zastupitelství!



Obal se skládá z ekologicky vhodných materiálů, které můžete zlikvidovat v místních recyklačních střediscích.

O možnostech ke zlikvidování vysloužilých přístrojů se dozvíte ve správě Vaší obce či města.

12. Záruční list

Vážena zakaznice, vážený zakazníku,

naše výrobky podléhají přísné kontrole kvality. Pokud i přesto tento přístroj bezvadně nefunguje, velice toho litujeme a prosíme Vás, abyste se obrátili na náš zákaznický servis, jehož adresa je uvedena na tomto záručním listu. Rádi Vám budeme k dispozici také telefonicky na níže uvedeném servisním čísle. Pro uplatňování nároků na záruku platí následující:

- Tyto záruční podmínky upravují dodatečný záruční servis. Vašich zákonných nároků na záruku se tato záruka netýká. Náš záruční servis je pro Vás bezplatný.
- Záruční servis se vztahuje výhradně na nedostatky, které lze odvodit z vad materiálu nebo výrobních vad a je také omezen pouze na odstranění těchto nedostatků, resp. výměnu přístroje. Dbejte prosím na to, že naše přístroje nebyly podle svého účelu určeny konstruovány pro živnostenské, řemeslnické nebo průmyslové použití. Záruční smlouva tak není realizována, pokud byl přístroj používán v živnostenských, řemeslných nebo průmyslových podnicích a při srovnatelných činnostech. Z naší záruky je dále vyloučeno poskytnutí náhrady za dopravní škody, škody způsobené nedodržováním montážního návodu nebo z důvodů neodborné instalace, nedodržování návodu k použití (jako např. připojení na chybné síťové napětí nebo druh proudu), nedovoleného nebo neodborného používání (jako např. přetížení přístroje nebo použití neschválených vložných nástrojů nebo příslušenství), nedodržování pokynů pro údržbu a bezpečnostních pokynů, vniknutí cizích těles do přístroje (jako např. písek, kameny nebo prach), použití násilí nebo poškození v důsledku cizích vlivů (jako např. škody způsobené pádem), jakož také běžného opotřebení způsobeného používáním.

Nárok na záruku zaniká, pokud bylo do přístroje již zasahováno

- Záruční doba činí 3 roky a začíná datem koupě přístroje. Nároky na záruku před vypršením záruční doby je třeba uplatňovat během dvou týdnů od zjištění defektu. Uplatňování nároků na záruku po vypršení záruční doby je vyloučeno. Oprava nebo výměna přístroje nevede k prodloužení záruční doby, ani k zahájení nové záruční doby za provedený výkon pro přístroj nebo pro případné zamontované náhradní díly. Toto platí také v případě servisu v místě Vašeho bydliště.
- Pro uplatnění nároku ze záruky se prosím obraťte na adresu servisu uvedenou dole. Pokud se reklamáce uplatňuje v záruční době, dáme Vám k dispozici formulář pro vrácení, pomocí kterého nám můžete vadný přístroj zdarma zaslat zpět. Popište nám prosím pokud možno přesně důvod reklamáce. Je-li defekt přístroje v našem záručním servisu obsažen, obdržíte obratem opravený nebo nový přístroj.

Samozřejmě rádi za úhradu nákladů odstraníme defekty na přístroji, které nespadají nebo již nespadají do rozsahu záruky. K tomu nám přístroj prosím zašlete na naši servisní adresu.

Servisní horká linka (CZ):

+800 4003 4003

(0,00 €/Min.)

Adresa elektronické pošty (CZ):

service.CZ@schepach.com

Adresa servisního střediska (CZ):

GARLAND distributor s.r.o.

Hradecká 1136

CZ - 50601 Jicín



Na stránkách www.lidl-service.com si můžete stáhnout tyto a mnoho dalších manuálů, produktových videí a instalačních softwarů.

Pomocí kódu QR můžete přímo na stránce servisních služeb Lidl (www.lidl-service.com) otevřít svůj návod k obsluze zadáním čísla výrobku (IAN) 355499_2004.

1. Úvod	33
2. Popis prístroja (obr. 1-2)	33
3. Rozsah dodávky (obr. 2).....	33
4. Správny spôsob použitia	33
5. Bezpečnostné pokyny.....	34
6. Technické údaje.....	34
7. Pred uvedením do prevádzky.....	34
8. Zloženie a obsluha.....	34
9. Čistenie, údržba a skladovanie.....	35
10. Doprava.....	35
11. Likvidácia a recyklácia.....	35
12. Záručný list	36

1. Úvod

Výrobca: scheppach

Fabrikation von Holzbearbeitungsmaschinen GmbH
Günzburger Straße 69
D-89335 Ichenhausen

Vážení zákazníci,

Želáme Vám veľa zábavy a úspechov pri práci s Vaším novým prístrojom.

Poznámka,

V súlade s platnými zákonmi, ktoré sa týkajú zodpovednosti za výrobok, výrobca zariadenia nepreberá zodpovednosť za poškodenia výrobku alebo za škody spôsobené výrobkom, ku ktorým došlo z nasledujúcich dôvodov:

- nesprávnej manipulácie,
- nedodržania pokynov na obsluhu,
- opravy vykonanej treťou stranou, opravy nevykonanej v autorizovanom servise,
- montáže neoriginálnych dielcov alebo použitia neoriginálnych dielcov pri výmene,
- iného než špecifikované použitia.

Dodržiavajte:

Pred montážou a uvedením do prevádzky si prečítajte celý text návodu na obsluhu.

Tento návod na obsluhu vám má uľahčiť oboznámenie sa s vašim strojom a využitie možností jeho použitia podľa určenia. Návod na obsluhu obsahuje dôležité pokyny a upozornenia, ako bezpečne, odborne a hospodárne pracovať so strojom, a ako zabrániť nebezpečenstvu, ušetriť náklady za opravy, znížiť stratové časy a zvýšiť spoľahlivosť a životnosť stroja.

Dodatočne k bezpečnostným upozorneniam tohto návodu na obsluhu a bezpečnostným upozorneniam montovaného stroja musíte bezpodmienečne dodržiavať platné predpisy vašej krajiny pre prevádzku zariadenia a montovaného elektrického prístroja.

Uchovávajte návod na obsluhu pri stroji v ochrannom puzdre, chránený pred nečistotou a vlhkosťou. Každý pracovník obsluhy si ho musí pred začatím práce prečítať a starostlivo dodržiavať.

⚠ Pozor

Na elektrických prístrojoch montovaných na univerzálny podstavec stroja môžu pracovať len osoby, ktoré boli poučené o používaní elektrického prístroja a informované o nebezpečenstvách, ktoré sú s tým spojené. Je nutné dodržiavať vyžadovaný minimálny vek.

Okrem bezpečnostných upozornení obsiahnutých v tomto návode na obsluhu a osobitných predpisov vašej krajiny treba rešpektovať všeobecne uznané technické pravidlá pre prevádzku konštrukčne rovnakých zariadení.

Nepreberáme ručenie za žiadne nehody alebo škody, ktoré vznikli nedodržaním tohto návodu a bezpečnostných upozornení.

2. Popis prístroja (obr. 1-2)

- A. Univerzálny podstavec stroja
- B. Podperné rameno
- C. Priečny nosník
- D. Prestaviteľná podložka pod obrobok
- E. Skrutka
- F. Skrutka
- G. Podložka
- H. Poistná podložka
- I. Matica
- J. Hviezdicová skrutka (malá)
- K. Hviezdicová skrutka (veľká)

3. Rozsah dodávky (obr. 2)

- 1x univerzálny podstavec stroja (A)
- 2x podperné rameno (B)
- 2x priečny nosník (C)
- 2x prestaviteľná podložka pod obrobok (D)
- 4x skrutka M6x16 (E)
- 4x skrutka M6x60 (F)
- 8x podložka 6 mm (G)
- 8x poistná podložka 6 mm (H)
- 8x matica M6 (I)
- 4x hviezdicová skrutka (malá) (J)
- 2x hviezdicová skrutka (veľká) (K)

4. Správny spôsob použitia

Vždy dbajte na použitie vášho univerzálného podstavca stroja v súlade s určením.

Univerzálny podstavec stroja je koncipovaný na použitie so stolovými prístrojmi, ako sú skracovacie pily, vyrezávacie pily, stolové kotúčové pily atď.

Elektrické prístroje bez vhodných upevňovacích otvorov sa na univerzálny podstavec stroja nesmú montovať a v spojení s univerzálnym podstavcom stroja sa nesmú prevádzkovať.

Elektrické prístroje sa pred uvedením do prevádzky musia pevne zoskrutkovať s univerzálnym podstavcom stroja.

Univerzálny podstavec stroja okrem toho slúži ako podložka pod obrobok pri práci so skracovacími pilami, stolovými kotúčovými pilami a podobnými elektrickými prístrojmi.

Maximálna dĺžka obrobku je 3 m.

Na zabránenie prípadnému prevráteniu dlhých obrobkov je v danom prípade potrebné použiť dodatočné podpery obrobku (napr. valčekový kozlík).

Pozor: Dbajte na bezpečnú a proti prevráteniu odolnú podložku pod obrobok!

Univerzálny podstavec stroja nepoužívajte ako lešenie ani rebrík. Uistite sa, či sú všetky rukoväte, matice a skrutky pred použitím utiahnuté. Elektrické prístroje na tomto prístroji nesmú presiahnuť celkovú výšku 152 cm. Maximálna nosnosť je 200 kg. Zabezpečte, aby univerzálny podstavec stroja stál na rovnom, pevnom a stabilnom podklade.

Akkoľvek iné použitie je považované za použitie v rozpore s určením. Za škody z toho vzniknuté výrobca neručí, riziko znáša samotný používateľ.

Prosím berte ohľad na skutočnosť, že naše prístroje neboli svojím určením konštruované na profesionálne, remeselnícke ani priemyselné použitie. Nepreberáme žiadne záručné ručenie, ak sa prístroj bude používať v profesionálnych, remeselníckych alebo priemyselných prevádzkach ako aj na činnosti rovnocenné s takýmto použitím.

5. Bezpečnostné pokyny

- Univerzálny podstavec stroja používajte iba v spojení s vhodnými elektrickými prístrojmi!
- **Univerzálny podstavec stroja pred každým použitím skontrolujte ohľadom poškodení.** Elektrické prístroje sa nesmú montovať a prevádzkovať na poškodených podperných ramenách/priečných nosníkoch.
- **Elektrické prístroje sa musia s podpernými ramenami/priečnymi nosníkmi zoskrutkovať a zaistiť na univerzálnom podstavci stroja!**
- **Pri inštalácii vždy dbajte na bezpečné postavenie univerzálného podstavca stroja.**
- Pri práci vždy dbajte na prirodzený a bezpečný postoj.
- **Univerzálny podstavec stroja nepreťažujte!** Univerzálny podstavec stroja používajte iba na účely, na ktoré je určený.
- Aby ste zabránili sklopeniu podstavca, dbajte na to, aby bremeno nevyčnievalo bočne cez podstavec.
- Prestavby, svojvoľné zmeny na univerzálnom podstavci stroja a používanie neschválených dielov je zakázané.
- Všetky diely univerzálného podstavca stroja, predovšetkým bezpečnostné zariadenia, musia byť správne namontované, aby sa zaručila bezchybná prevádzka.
- **Zabráňte prístupu detí k univerzálnemu podstavcu stroja.** Zariadenie bezpečne uschovajte pred nepovolnými osobami a deťmi.

⚠ Pozor!

Pri používaní elektrických prístrojov, v spojení s univerzálnym podstavcom stroja, je nutné na ochranu pred zásahom elektrickým prúdom, pred nebezpečenstvom poranenia a požiaru dodržiavať príslušné bezpečnostné opatrenia vzťahujúce sa k stroju.

Pred použitím tohto elektrického prístroja si prečítajte všetky upozornenia elektrického prístroja, ktorý chcete montovať a prevádzkovať.

Potrebné je dodržať aj bezpečnostné upozornenia montovaného elektrického prístroja.

Tieto bezpečnostné upozornenia dobre uschovajte.

Dodržiavajte všetky bezpečnostné upozornenia. Ak bezpečnostné upozornenia nebudete rešpektovať, ohrozíte seba a ostatných.

6. Technické údaje

Veľkosť	1000 - 1650 x 580 x 810 - 910 mm
Výška stola.....	750 mm
Výška rozšírení.....	810 - 910 mm
Vzdialenosť dosadacích plôch min. / max	1000 - 1650 mm
Max. dovolená nosnosť.....	200 kg
Hmotnosť	cca. 13,3 kg

7. Pred uvedením do prevádzky

Zariadenie skontrolujte ohľadom poškodení spôsobených prepravou. Okamžite oznámte akékoľvek škody dopravnej spoločnosti, ktorá dodala zariadenie.

- Otvorte obal a opatrne vyberte prístroj.
- Odstráňte obalový materiál, ako aj obalové a prepravné poistky (ak sú použité).
- Skontrolujte, či je rozsah dodávky kompletný.
- Prístroj a diely príslušenstva skontrolujte ohľadom poškodení spôsobených prepravou.
- Obal podľa možnosti uschovajte až do uplynutia záručnej doby.

⚠ POZOR!

Prístroj a obalové materiály nie sú hračkami pre deti! Deti sa nesmú hrať s plastovými vreckami, fóliami ani drobnými súčiastkami! Vzniká nebezpečenstvo prehltnutia a udusenía!

8. Zloženie a obsluha

Univerzálny podstavec stroja je z veľkej časti zmontovaný, nasledovným spôsobom musíte namontovať iba rukoväť a podložky pod obrobok:

8.1 Inštalácia univerzálného podstavca stroja (obr. 3-4)

Univerzálny podstavec stroja (A) položte na podlahu alebo pracovný stôl tak, aby nohy podstavca (A.1) smerovali nahor. Stlačte pružinový čap (M) a nohy podstavca vyklopte smerom von.

Noha podstavca je zaistená, keď sa pružinový čap (M) zaistí v pozícii (L) na to určenej.

Tento postup zopakujte pre zvyšné nohy podstavca.

Univerzálny podstavec stroja postavte na nohy podstavca.

8.2 Montážne ramená (obr. 5)

Podperné ramená (B) pripevnite na lôžko podstavca (A) tým, že blokovaciu rukoväť (B.3) potiahnete na odblokovanie nahor a rameno najskôr zavesíte na prednú stranu (B.2) lôžka podstavca.

Zadnú stranu spustíte nadol na lôžko a podperné ramená zafixujete stlačením blokovacej rukoväte (B.3) na lôžku podstavca.

Demontáž sa vykonáva v opačnom poradí.

8.3 Montáž podložiek pod obrobok (obr. 6-7)

Podložku pod obrobok (D) zasuňte do uchytenia (N) lôžka stola a zafixujte prostredníctvom hviezdicových skrutiek (K).

Podložku pod obrobok je možné prostredníctvom hviezdicových skrutiek (J, K) nastaviť na dĺžku a výšku. (obr. 7)

8.4 Upevnenie vášho stolového stroja (obr. 8)

Na vašom univerzálnom podstavci stroja je možné upevniť rôzne stolové stroje tým, že sa podperné ramená (B) prispôbia vzdialenosti upevňovacích otvorov vášho stroja.

- Stolový stroj (napr. skracovaciu pílu) umiestnite na podperných ramenách (B).
- Stolový stroj upevnite na podperných ramenách 4 skrutkami so šesťhrannou hlavou (F), 4 podložkami (G), 4 poistnými podložkami (H) a 4 šesťhrannými maticami (I).
- Skrutky po montáži pevne utiahnite.
- Podperné ramená (B) s namontovaným stolovým strojom zafixujte na univerzálnom podstavci stroja podľa opisu v bode 8.2.

Ak má váš stroj odlišné vzdialenosti otvorov na upevnenie, tak použite priložený priečny nosník (C) ako adaptér. (obr. 9 - 11)

- Priečny nosník (C) spojte s podpernými ramenami (B) a zafixujte ho 4 skrutkami so šesťhrannou hlavou (E), 4 podložkami (G), 4 poistnými podložkami (H) a 4 šesťhrannými maticami (I).
- Stolový stroj umiestnite na priečnych nosníkoch (C).
- Stolový stroj upevnite na priečnych ramenách (C) 4 skrutkami so šesťhrannou hlavou (F), 4 podložkami (G), 4 poistnými podložkami (H) a 4 šesťhrannými maticami (I).
- Skrutky po montáži pevne utiahnite.
- Podperné ramená s namontovaným stolovým strojom zafixujte na univerzálnom podstavci stroja podľa opisu v bode 8.2.

8.5 Používanie dorazov obrobku (obr. 12)

Podložky pod obrobok (D) majú zabudované dorazy obrobku (D.2), ktoré sa môžu použiť pri pílení viacerých kusov dreva na rovnakú dĺžku.

- Otvorte hviezdicovú skrutku (K) na požadovanej strane univerzálného podstavca stroja a výšku podložky pod obrobok (D) nastavte tak, aby sa dosadacia plocha (D.2) nachádzala v rovnakej výške ako podložka pod obrobok píly.
- Uvoľnite hviezdicovú skrutku (J), aby ste podložku pod výrobok presunuli horizontálne.
- Nastavte požadovanú vzdialenosť medzi pilovým kotúčom a plochou dorazu (D.1).
- Nastavenie zafixujte tým, že opäť utiahnete hviezdicovú skrutku (J).

9. Čistenie, údržba a skladovanie

⚠ Pozor!

Pred všetkými čistiacimi a údržbovými prácami je potrebné vypnúť montovaný elektrický prístroj a vytiahnuť sieťovú zástrčku! Nebezpečenstvo poranenia!

9.1 Čistenie

- Univerzálny podstavec stroja podľa možností udržiavajte bez prachu a nečistôt. Univerzálny podstavec stroja vydrhnite čistou handričkou alebo vyfúkajte stlačeným vzduchom pri nízkom tlaku.

- Odporúčame, aby ste univerzálny podstavec stroja vyčistili hneď po každom použití.
- Zariadenie pravidelne čistíte vlhkou handričkou a malým množstvom mazľavého mydla. Nepoužívajte čistiace prostriedky ani rozpúšťadlá, mohli by poškodiť plastové diely univerzálného podstavca stroja.

9.2 Skladovanie

⚠ Pozor!

Univerzálny podstavec stroja skladujte iba v suchom prostredí neprístupnom pre nepovolanych.

10. Doprava

⚠ Pozor!

Neprepravujte s bežiacim elektrickým prístrojom.

Pred prepravou univerzálného podstavca stroja vytiahnite sieťovú zástrčku namontovaného elektrického prístroja! Nebezpečenstvo poranenia spôsobené prúdovými impulzmi a náhodným rozbehom elektrického prístroja!

Za účelom premiestnenia univerzálného podstavca stroja v rámci miestností tento môžu premiestniť 2 osoby zdvihnutím za lôžko stola (nefahajte ho po zemi).

Za účelom prepravy vo vozidlách je potrebné odobrať elektrický prístroj.

Za účelom prepravy sklopte nohy podstavca.

Pri preprave univerzálného podstavca stroja v motorových vozidlách sa postarajte o dobré zabezpečenie nákladu.

11. Likvidácia a recyklácia

Prístroj sa nachádza v obale za účelom zabránenia poškodeniu pri transporte. Tento obal je vyrobený zo suroviny a tým pádom je ho možné znovu použiť alebo sa môže dať do zberu na recykláciu surovín. Prístroj a jeho príslušenstvo sa skladajú z rôznych materiálov, ako sú napr. kovy a plasty. Poškodené súčiastky odovzdajte na vhodnú likvidáciu špeciálneho odpadu. Informujte sa v odbornej predajni alebo na miestnych úradoch!



Obal pozostáva z ekologických materiálov, ktoré sa môžu dať recyklovať na miestnych recyklačných staniciach.

Informácie o možnostiach likvidácie starých prístrojov získate na vašom obecnom alebo mestskom úrade.

12. Záručný list

Vážená zákaznička, vážený zákazník,

naše výrobky podliehajú prísnej kontrole kvality. V prípade, že nebude prístroj napriek tomu bezchybne fungovať, je nám to veľmi ľúto a prosíme Vás, aby ste sa obrátili na našu servisnú službu na adrese uvedenej na tomto záručnom liste. Radi Vám budeme k dispozícii taktiež telefonicky na uvedenom servisnom telefónnom čísle. Pri uplatňovaní nárokov na záručné plnenie platia nasledujúce podmienky:

- Tieto záručné podmienky upravujú dodatočné záručné plnenie. Vaše zákonné nároky na záruku nie sú touto zárukou dotknuté. Naše záručné plnenie je pre Vás zadarmo.
- Záručné plnenie sa vzťahuje výlučne len na nedostatky, ktoré sú spôsobené chybami materiálu alebo výrobnými chybami, a je obmedzené na odstránenie týchto nedostatkov resp. výmenu prístroja. Prosím, dbajte na to, že naše prístroje neboli svojím určením konštruované na profesionálne, remeselnícke ani priemyselné použitie. Táto záručná zmluva sa preto neuzatvára, ak sa prístroj bude používať v profesionálnych, remeselníckych alebo priemyselných prevádzkach ako aj na činnosti rovnocenné s takýmto použitím. Z našej záruky sú okrem toho vylúčené náhradné plnenie za škody pri transporte, škody spôsobené nedodržaním návodu na montáž alebo na základe neodbornej inštalácie, nedodržaním návodu na použitie (ako napr. pripojením na nesprávne sieťové napätie alebo druh prúdu), zneužívaním alebo nesprávnym používaním (ako napr. preťaženie prístroja alebo použitie neprípustných pracovných nástrojov alebo príslušenstva), nedodržaním pokynov pre údržbu a bezpečnostných pokynov, vniknutím cudzích telies do prístroja (ako napr. piesok, kamene alebo prach), použitím násilia alebo cudzieho pôsobenia (napr. škody spôsobené pádom), a taktiež je vylúčené bežné opotrebenie primerané použitiu.

Nárok na záruku zaniká, ak už boli na prístroji svojvoľne uskutočnené zásahy.

- Doba záruky je 3 roky a začína sa dátumom nákupu prístroja. Nároky na záruku sa musia uplatniť pred koncom uplynutia záručnej doby do dvoch týždňov od zistenia nedostatku. Uplatnenie nárokov na záruku po uplynutí záručnej doby je vylúčené. Oprava alebo výmena prístroja nevedie k predĺženiu záručnej doby ani nedochádza na základe tohto plnenia ku vzniku novej záručnej doby pre prístroj ani pre akékoľvek inštalované náhradné diely. To platí taktiež pri nasadení miestneho servisu.
- Pre uplatnenie Vášho nároku na záruku sa, prosím, obráťte na nižšie uvedenú adresu servisu. Pokiaľ reklamácia prebieha počas záručnej doby, dáme Vám k dispozícii formulár o vrátení tovaru, s ktorým nám môže svoj chybný prístroj bezplatne poslať späť. Prosím, popíšte nám čo najpresnejšie dôvod reklamácie. Ak spadá defekt prístroja pod naše záručné plnenie, dostanete obratom naspäť opravený alebo nový prístroj.

Samozrejme Vám radi opravíme závady na prístroji na vaše náklady, ak tieto závady nespádajú alebo už nespádajú do rozsahu záruky. Prosím, pošlite nám v takom prípade prístroj na našu servisnú adresu.

Priama linka servisu (SK):

+800 4003 4003

(0,00 €/Min.)

E-mailová adresa (SK):

service.SK@scheppach.com

Adresa servisu (SK):

GARLAND distributor, s.r.o.

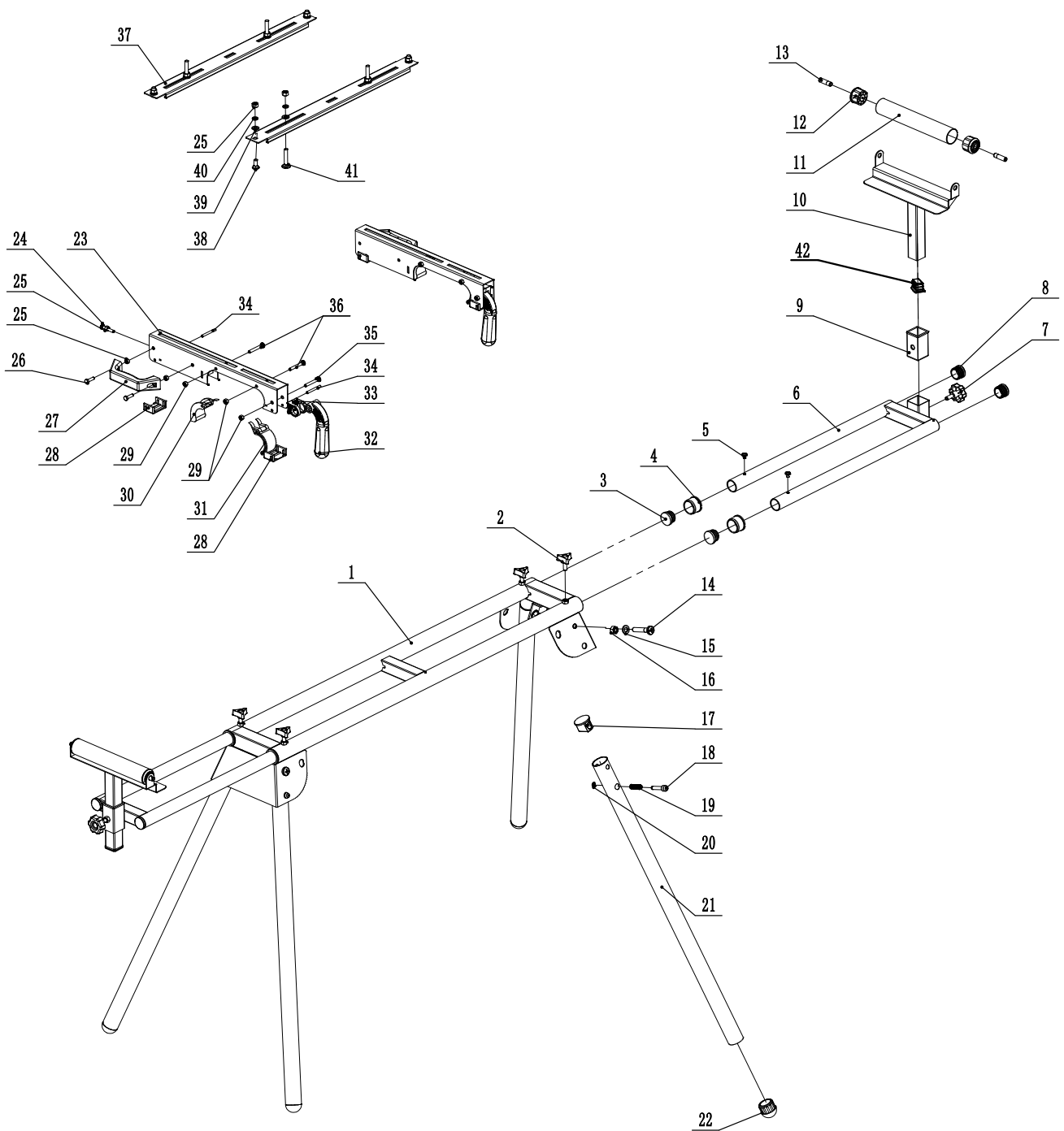
Hradecká 1136

CZ - 50601 Jicín



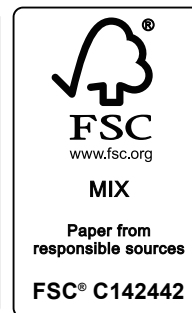
Na stránke www.lidl-service.com si môžete stiahnuť tieto a veľa ďalších príručiek, videí o výrobkoch a inštaláčne softvéry.

Pomocou kódu QR môžete priamo otvoriť stránku služieb spoločnosti Lidl (www.lidl-service.com) a otvoriť si návod na obsluhu zadáním čísla výrobku (IAN) 355499_2004.



SCHEPPACH FABRIKATION VON HOLZBEARBEITUNGSMASCHINEN GMBH

Günzburger Str. 69
D-89335 Ichenhausen



Stand der Informationen · Last Information Update · Version des informations · Stand van de informatie · Stan informacj · Stav informacj · Stav informácií
Update: 07 / 2020 · Ident.-No.: 355499_2004_39071159915

IAN 355499_2004