

SCHUHREGAL

DE AT CH

SCHUHREGAL

Aufbauanleitung

IT CH

SCARPIERA

Istruzioni di montaggio

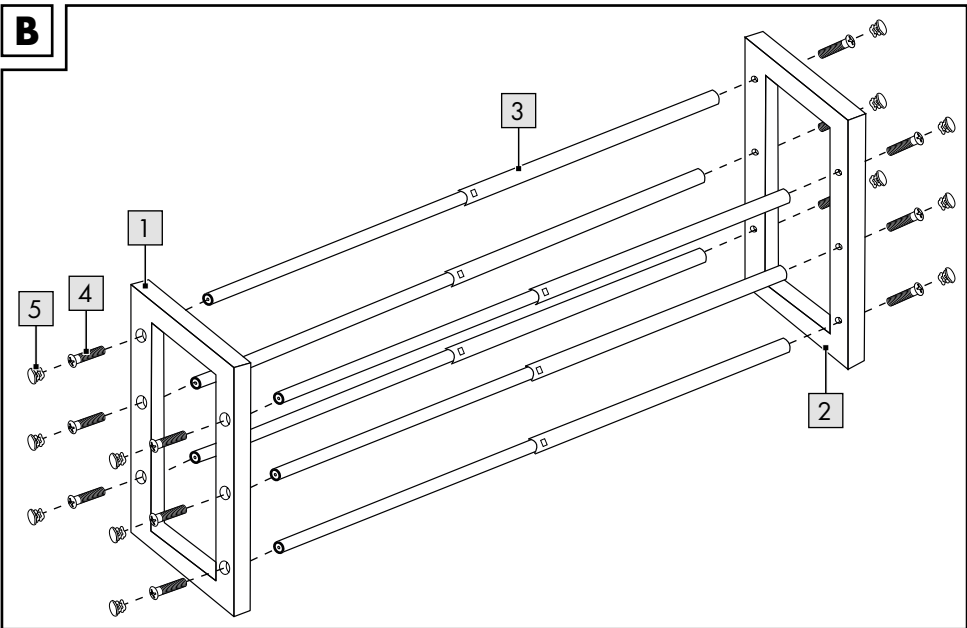
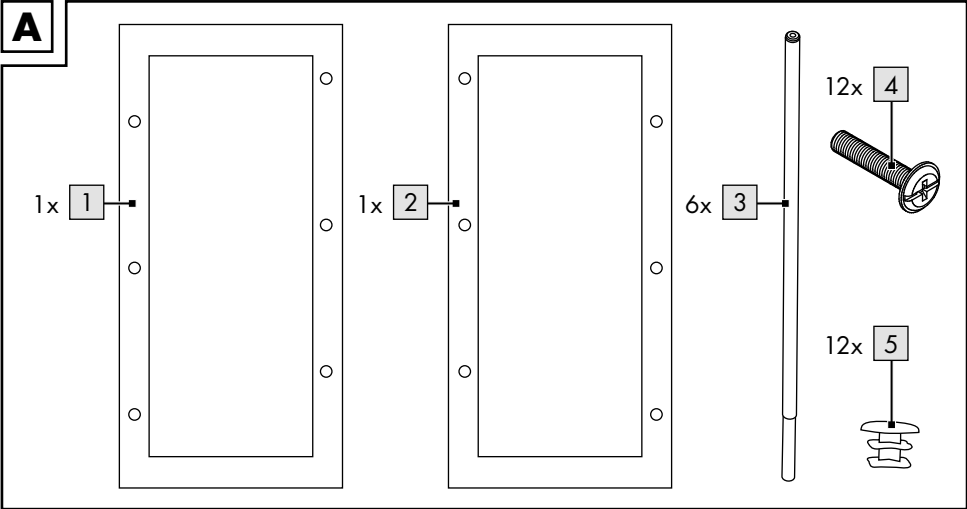
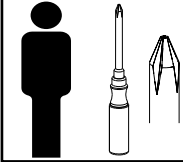
FR CH

ÉTAGÈRE À CHAUSSURES

Notice de montage

IAN 436564_2304

DE AT CH
FR IT



DE AT CH

**WICHTIG, FÜR SPÄTERE BEZUGNAHME
AUFBEWAHREN: SORGFÄLTIG LESEN!**

FR CH

**IMPORTANT, À CONSERVER POUR CONSULTATION
ULTÉRIEURE : À LIRE ATTENTIVEMENT !**

IT CH

**IMPORTANTE: CONSERVARE PER EVENTUALI
NECESSITÀ FUTURE: LEGGERE CON ATTENZIONE!**

Herzlichen Glückwunsch!

Mit Ihrem Kauf haben Sie sich für einen hochwertigen Artikel entschieden. Machen Sie sich vor der ersten Verwendung mit dem Artikel vertraut.



Lesen Sie hierzu aufmerksam die nachfolgende Aufbauanleitung und die Sicherheitshinweise.

Benutzen Sie den Artikel nur wie beschrieben und für die angegebenen Einsatzbereiche. Bewahren Sie diese Aufbauanleitung gut auf. Händigen Sie alle Unterlagen bei Weitergabe des Artikels an Dritte ebenfalls mit aus.

Lieferumfang

- 1 x Schuhständer, zerlegt (1-3)
- 12 x Schraube (4)
- 12 x Abdeckkappe (5)
- 1 x Aufbauanleitung

Technische Daten

Maße:

ca. 63,4-118 x 45,5 x 21,5 cm (B x H x T)



Max. Belastung je Ebene: 5 kg



Herstellungsdatum (Monat/Jahr):
11/2023

Bestimmungsgemäße Verwendung

Der Artikel ist zur Aufbewahrung von Schuhen im Innenbereich konzipiert. Der Artikel ist nicht für den gewerblichen Gebrauch bestimmt.

Sicherheitshinweise



Lebensgefahr!

- Lassen Sie Kinder niemals unbeaufsichtigt mit dem Verpackungsmaterial. Es besteht Erstickungsgefahr.



Verletzungsgefahr!

- Achten Sie vor der Benutzung des Artikels auf die richtige Stabilität.
- Stellen Sie den Artikel auf einen ebenen Untergrund.
- Der Artikel darf nur unter Aufsicht von Erwachsenen und nicht als Spielzeug verwendet werden.
- Der Artikel ist kein Kletter- oder Spielgerät! Stellen Sie sicher, dass sich Personen, insbesondere Kinder, nicht an dem Artikel hochziehen oder daran anlehnen. Der Artikel kann umfallen.
- Prüfen Sie den Artikel vor jedem Gebrauch auf Beschädigungen oder Abnutzungen. Der Artikel darf nur in einwandfreiem Zustand verwendet werden.
- Stellen oder setzen Sie sich niemals auf den Artikel.

Montage

Für die Montage des Artikels benötigen Sie einen geeigneten Schraubendreher (nicht im Lieferumfang enthalten).

1. Legen Sie den Artikel auf einen flachen und weichen Untergrund.

Achtung: Harte Untergründe können zur Verkratzung des Artikels führen.

2. Montieren Sie den Artikel, wie in Abb. B gezeigt.

Hinweis: Ziehen Sie die Schrauben anfangs nicht zu fest, um die Montage zu erleichtern.

3. Stellen Sie den Artikel ebenerdig hin.

Hinweis: Ziehen Sie alle Schrauben fest.

Lagerung, Reinigung

Lagern Sie den Artikel bei Nichtbenutzung immer trocken und sauber bei Raumtemperatur. Nur mit einem trockenen Reinigungstuch sauber wischen.

WICHTIG! Nie mit scharfen Reinigungsmitteln reinigen.

Hinweise zur Entsorgung



Entsorgen Sie den Artikel und die Verpackungsmaterialien entsprechend den aktuellen örtlichen Vorschriften.

Bewahren Sie Verpackungsmaterialien (wie z. B. Folienbeutel) für Kinder unerreichbar auf. Weitere Informationen zur Entsorgung des ausgedienten Artikels erhalten Sie bei Ihrer Gemeinde- oder Stadtverwaltung. Entsorgen Sie den Artikel und die Verpackung umweltschonend.



Der Recycling-Code dient der Kennzeichnung verschiedener Materialien zur Rückführung in den Wiederverwertungskreislauf (Recycling). Der Code besteht aus einem Recyclingsymbol für den Verwertungskreislauf und einer Nummer, die das Material kennzeichnet.

Serviceabwicklung

IAN: 436564_2304

- DE** Kundenservice Deutschland
Tel.: 0800 5435 111
E-Mail: deltasport@lidl.de
- AT** Service Österreich
Tel.: 0800 447744
E-Mail: deltasport@lidl.at
- CH** Service Schweiz
Tel.: 0800 56 44 33
E-Mail: deltasport@lidl.ch

Félicitations !

Vous venez d'acquérir un article de grande qualité. Avant la première utilisation, familiarisez-vous avec l'article.



Pour cela, veuillez lire attentivement la notice de montage suivante et les consignes de sécurité.

Utilisez l'article uniquement comme indiqué et pour les domaines d'utilisation mentionnés. Conservez cette notice de montage. Si vous cédez l'article à un tiers, veuillez à lui remettre l'ensemble de la documentation.

Contenu de la livraison

- 1 étagère à chaussures, démontée (1-3)
- 12 vis (4)
- 12 capuchon de protection (5)
- 1 notice de montage

Données techniques

Dimensions :

env. 63,4-118 x 45,5 x 21,5 cm (l x h x p)



Charge max. par étage : 5 kg



Date de fabrication (mois/année) : 11/2023

Utilisation conforme

L'article est conçu pour ranger les chaussures dans des espaces intérieurs. L'article n'est pas destiné à un usage commercial.

Consignes de sécurité



Danger de mort !

- Ne laissez jamais des enfants manipuler le matériau d'emballage sans surveillance. Danger d'étouffement.



Risque de blessure !

- Avant d'utiliser l'article, assurez-vous qu'il est stable.
- Placez l'article sur une surface plane.
- L'article ne doit être utilisé que sous la surveillance d'un adulte et non comme un jouet.

- L'article n'est pas un appareil d'escalade ni de jeu ! Veillez à ce que personne, en particulier les enfants, ne s'appuie sur l'article ou ne s'y hisse. L'article peut basculer.
- Avant chaque utilisation, vérifiez que l'article ne montre aucun signe de dégradation ou d'usure. Cet article ne doit être utilisé que s'il est en parfait état.
- Ne montez ni ne vous asseyez jamais sur l'article.

Montage

Pour le montage de l'article, vous avez besoin d'un tournevis approprié (non inclus avec l'article).

1. Déposez l'article sur une surface plane et souple.

Avis : Les surfaces rugueuses peuvent rayer l'article.

2. Montez l'article en suivant les indications de la fig. B.

Remarque : Dans un premier temps, ne serrez pas trop les vis, afin de faciliter le montage.

3. Posez l'article de plain-pied sur le sol.

Remarque : Vous pouvez maintenant serrer fermement toutes les vis.

Stockage, nettoyage

Lorsque vous n'utilisez pas l'article, rangez-le toujours dans un endroit sec et propre à une température ambiante.

Essuyez uniquement avec un chiffon de nettoyage à sec.

IMPORTANT ! Ne jamais laver avec des produits de nettoyage agressifs.

Mise au rebut



Éliminez le produit et les matériaux d'emballage conformément aux réglementations locales actuelles en vigueur. Conservez les matériaux d'emballage (comme les sachets en plastique) hors de portée des enfants. Vous obtiendrez plus d'informations relatives à l'élimination du produit usagé auprès de votre commune ou de votre municipalité. Éliminez le produit et l'emballage dans le respect de l'environnement.



Le code de recyclage est utilisé pour identifier les différents matériaux à retourner dans le cycle de recyclage.

Ce code se compose du symbole de recyclage, représentant le cycle de recyclage ainsi que d'un numéro identifiant le matériau.

Service après-vente

IAN : 436564_2304

 Service Suisse

Tel. : 0800 56 44 33

E-Mail : deltasport@lidl.ch

Congratulazioni!

Avete acquistato un articolo di alta qualità. Consigliamo di familiarizzare con l'articolo prima di cominciare ad utilizzarlo.



Leggere attentamente le seguenti istruzioni di montaggio e le indicazioni di sicurezza.

Utilizzare l'articolo solo nel modo descritto e per gli ambiti di applicazione indicati. Conservare accuratamente queste istruzioni di montaggio. In caso di trasferimento dell'articolo a terzi, consegnare tutti i documenti insieme all'articolo.

Contenuto della confezione

- 1 x portascarpe, smontato (1-3)
- 12 x viti (4)
- 12 x calotta di copertura (5)
- 1 x istruzioni di montaggio

Dati tecnici

Dimensioni:

ca. 63,4-118 x 45,5 x 21,5 cm (L x A x P)



Carico max per ripiano: 5 kg



Data di produzione (mese/anno):
11/2023

Utilizzo conforme

L'articolo è concepito per riporre le scarpe in ambienti interni. L'articolo non è destinato all'utilizzo commerciale.

Indicazioni di sicurezza



Pericolo di morte!

- Non lasciare mai i bambini incustoditi con il materiale di imballaggio. Rischio di soffocamento.



Pericolo di ferirsi!

- Prima di utilizzare l'articolo verificarne la corretta stabilità.
- Collocare l'articolo su una superficie piana.
- L'articolo può essere utilizzato solo sotto la sorveglianza di adulti e non come giocattolo.

- L'articolo non è un'attrezzatura per arrampicarsi o per giocare! Assicurarsi che nessuno, in particolare i bambini, utilizzi l'articolo per sollevarsi o appoggiarsi. L'articolo può ribaltarsi.
- Prima di ogni utilizzo verificare che l'articolo non presenti danni o segni di usura. L'articolo può essere utilizzato solo se in perfetto stato.
- Non mettersi mai in piedi o seduti sull'articolo.

Montaggio

Per il montaggio dell'articolo è necessario un adeguato cacciavite (non compreso nella confezione).

1. Appoggiare l'articolo su una superficie piana e morbida.

Attenzione: le superfici dure possono graffiare l'articolo.

2. Montare l'articolo come mostrato nell'imm. B.

Indicazione: inizialmente non serrare troppo le viti, al fine di agevolare il montaggio.

3. Sistemare l'articolo in posizione orizzontale.

Indicazione: serrare tutte le viti.

Conservazione, pulizia

In caso di mancato utilizzo, riporre l'articolo a temperatura ambiente in un luogo asciutto e pulito.

Pulire solo con un panno asciutto.

IMPORTANTE! Non utilizzare mai detergenti aggressivi.

Smaltimento




Smaltire l'articolo e i materiali della confezione nel rispetto delle attuali normative locali. Conservare i materiali della confezione (come ad es. i sacchetti) in modo che non siano raggiungibili per i bambini. Presso la propria amministrazione comunale o cittadina è possibile ottenere ulteriori informazioni sullo smaltimento dell'articolo alla fine del suo periodo di impiego. Smaltire l'articolo e la confezione nel rispetto dell'ambiente.



Il codice di riciclaggio serve per indicare i diversi materiali per il loro ritorno al ciclo di riutilizzo (recycling). Il codice è composto da un simbolo di riciclaggio per il ciclo di riutilizzo e da un numero che contraddistingue il materiale.

Gestione dei servizi di assistenza

IAN: 436564_2304

 Assistenza Svizzera
Tel.: 0800 56 44 33
E-Mail: deltasport@lidl.ch

DELTA-SPORT HANDELSKONTOR GMBH

Wragekamp 6 • 22397 Hamburg

GERMANY



11/2023

Delta-Sport-Nr.: SA-13369

07.31.2023 / PM 3:28

IAN 436564_2304

