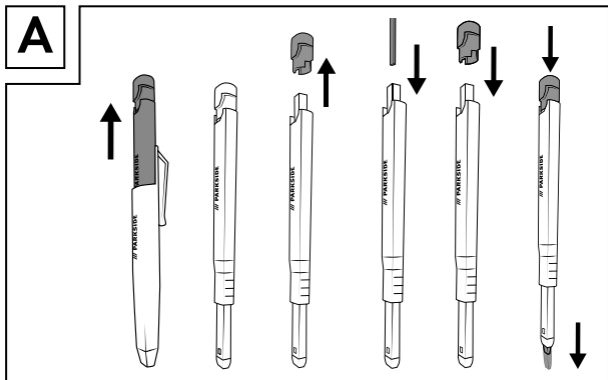


/// PARKSIDE®

PMA 4 B2 - IAN 496147_2504

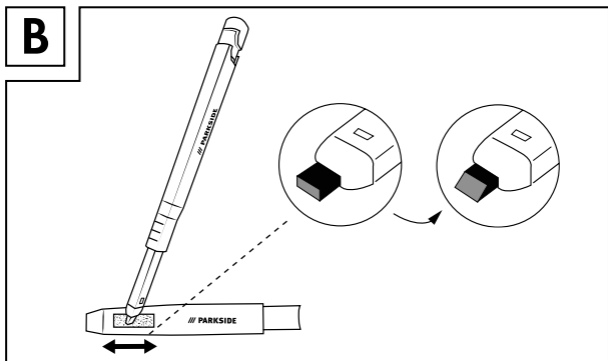
Changing the refill • Terän vaihtaminen • Byta stift • Skift af patronen •

Wymiana wkładu • Šerdelės keitimas • Sūdāmiku vahetamine • Kodola nomaiņa



Sharpening the refill • Terän teroittaminen • Vässa stift • Spidsning af patronen •

Ostrzenie wkładu • Šerdelės smailinimas • Sūdāmiku teritamine • Kodola uzasināšana



Ident.-No.: PMA4B2-062025-1

KOMPERNASS HANDELS GMBH

BURGSTRASSE 21, 44867 BOCHUM, GERMANY

www.kompernass.com

2 