



KINDERTISCH MIT 2 STÜHLEN

DE AT CH

KINDERTISCH MIT 2 STÜHLEN

Aufbauanleitung

IT CH

TAVOLO PER BAMBINI CON 2 SEDIE

Istruzioni di montaggio

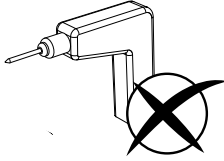
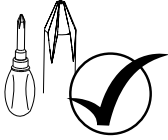
FR CH

TABLE ET 2 CHAISES POUR ENFANT

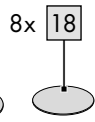
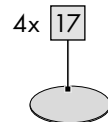
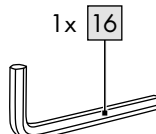
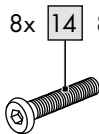
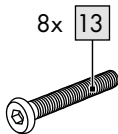
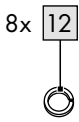
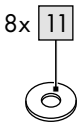
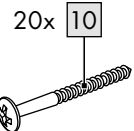
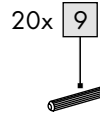
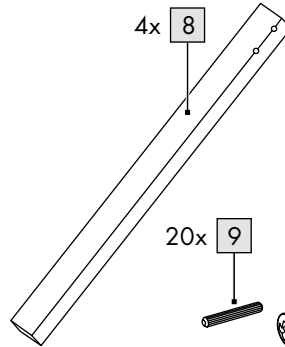
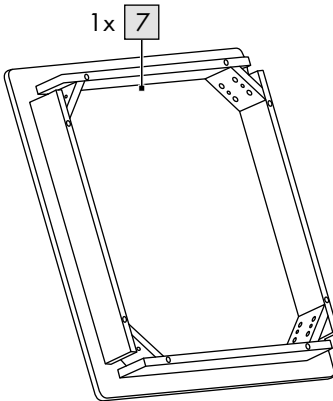
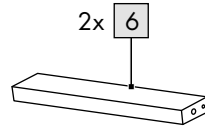
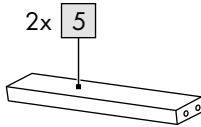
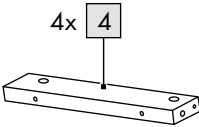
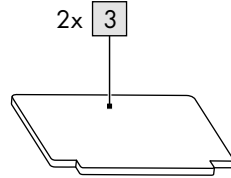
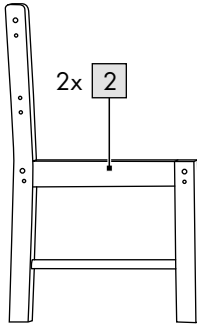
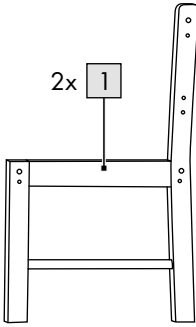
Notice de montage

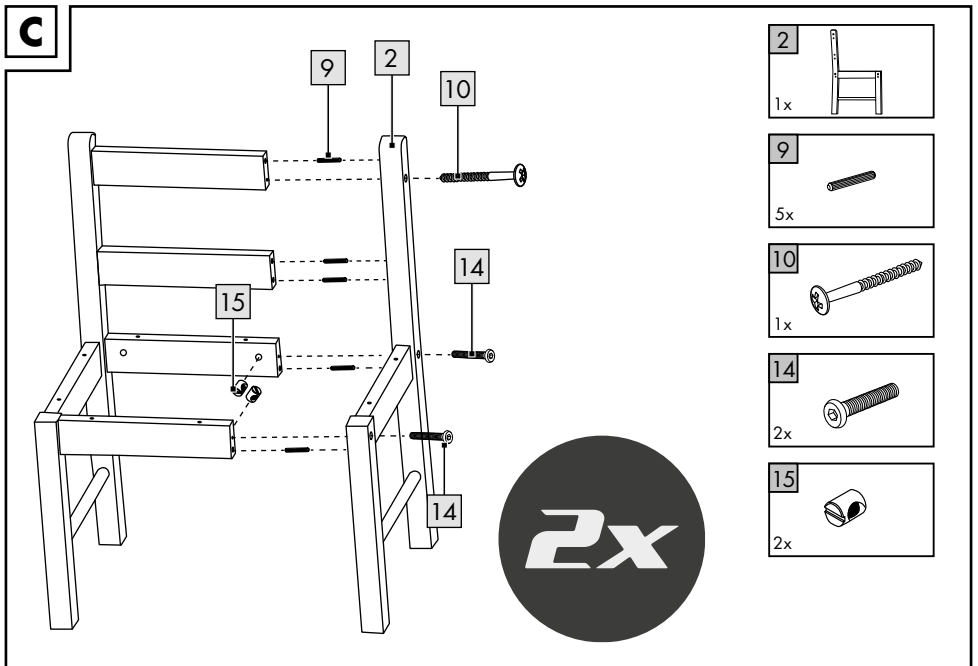
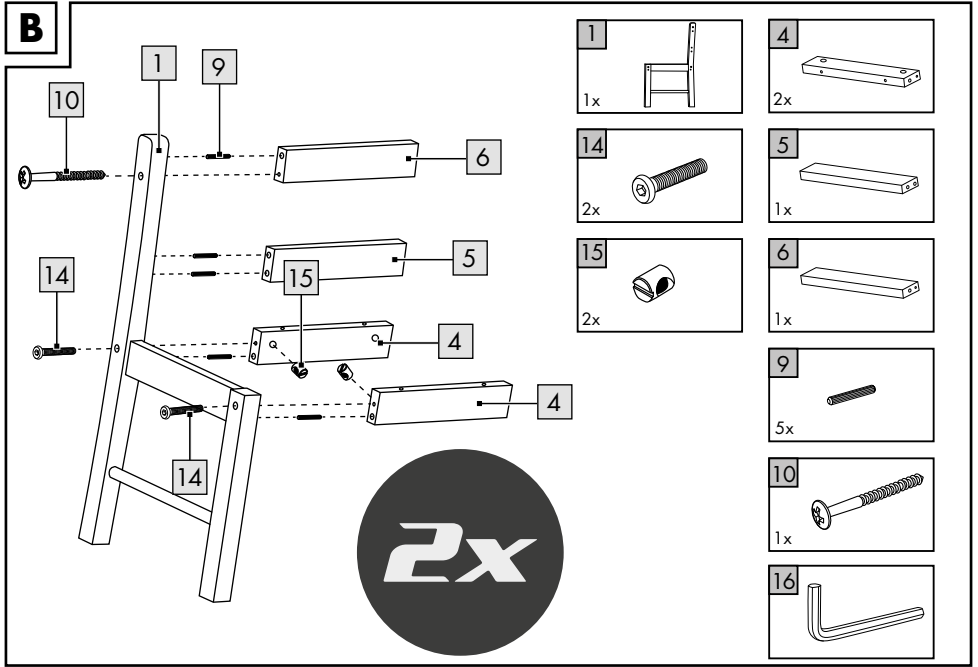
IAN 459039_2401

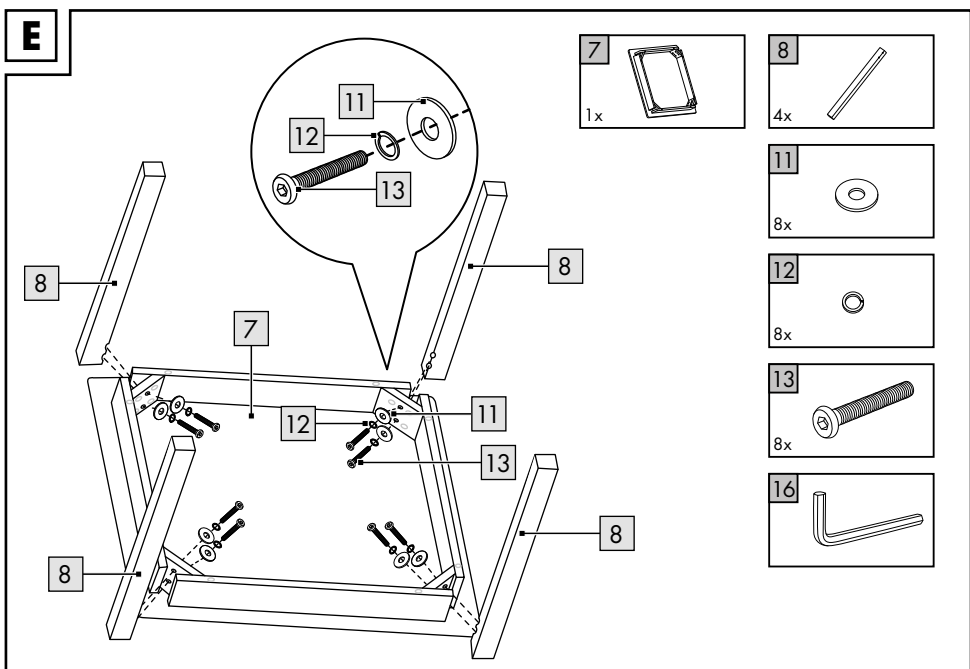
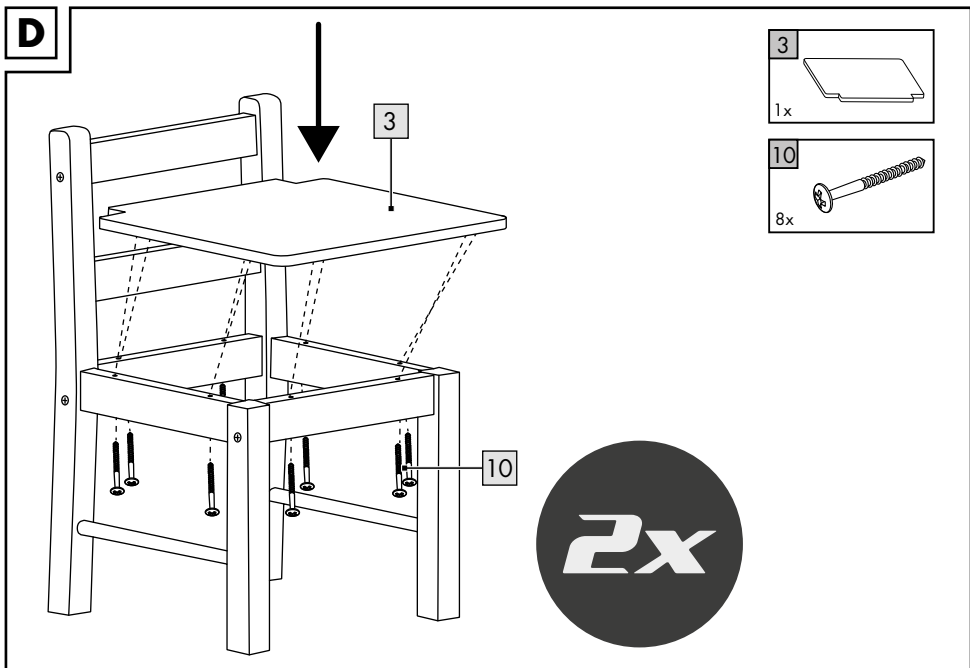
DE AT CH
FR IT

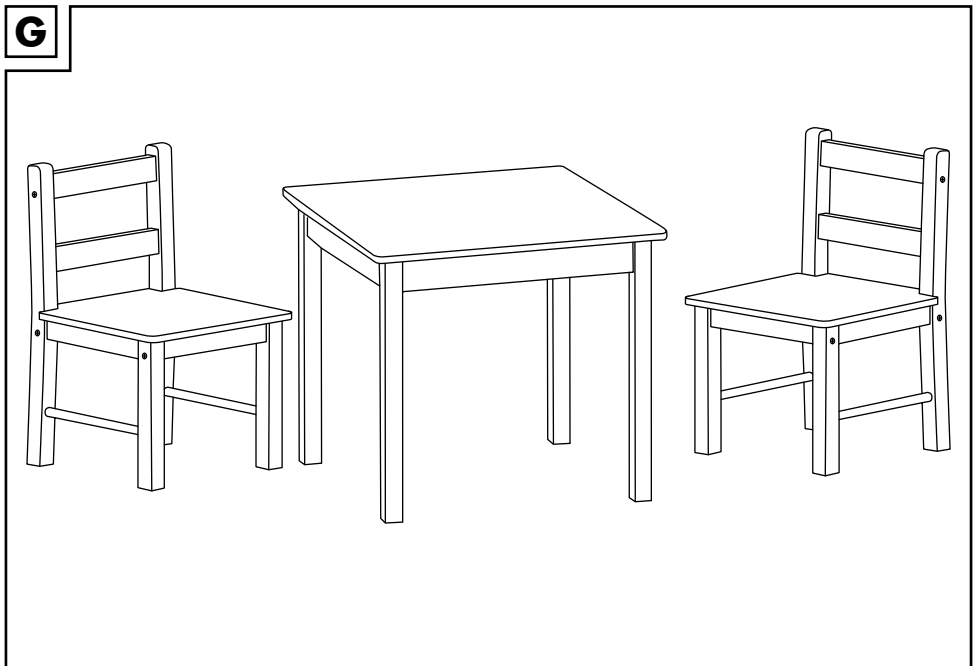
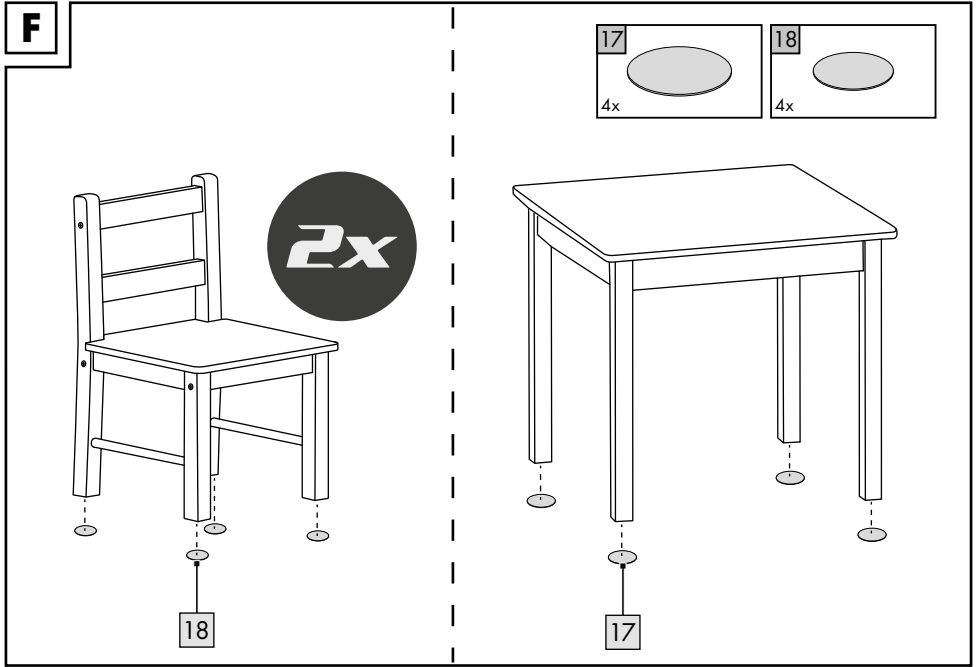


A









DE AT CH

**WICHTIG, FÜR SPÄTERE BEZUGNAHME
AUFBEWAHREN: SORGFÄLTIG LESEN!**

FR CH

**IMPORTANT, À CONSERVER POUR CONSULTATION
ULTÉRIEURE : À LIRE ATTENTIVEMENT !**

IT CH

**IMPORTANTE: CONSERVARE PER EVENTUALI
NECESSITÀ FUTURE: LEGGERE CON ATTENZIONE!**

Herzlichen Glückwunsch!

Mit Ihrem Kauf haben Sie sich für einen hochwertigen Artikel entschieden. Machen Sie sich vor der ersten Verwendung mit dem Artikel vertraut.



Lesen Sie hierzu aufmerksam die nachfolgende Aufbauanleitung und die Sicherheitshinweise.

Benutzen Sie den Artikel nur wie beschrieben und für die angegebenen Einsatzbereiche. Bewahren Sie diese Aufbauanleitung gut auf. Händigen Sie alle Unterlagen bei Weitergabe des Artikels an Dritte ebenfalls mit aus.

Lieferumfang (Abb. A)

- 2 x Stuhl, zerlegt (1 - 6)
- 1 x Tisch, zerlegt (7 - 8)
- 1 x Montagematerial (9 - 15)
- 1 x Innensechskantschlüssel (16)
- 4 x Filzgleiter (17)
- 8 x Filzgleiter (18)
- 1 x Aufbauanleitung

Technische Daten

Maße Tisch: ca. 60 x 60 x 50 cm (L x B x H)

Maße Stuhl: ca. 30 x 55 x 30 cm (B x H x T)

Geprüft nach: DIN EN 17191:2021-09



Maximale Belastung Tisch: 50 kg



Maximale Belastung je Stuhl: 35 kg



Herstellungsdatum (Monat/Jahr):
05/2024

Bestimmungsgemäße Verwendung

Der Artikel ist für den Gebrauch von Kindern ab 3 Jahren im Innenbereich konzipiert. Der Artikel ist nur für den privaten und nicht für den gewerblichen Gebrauch bestimmt.

Sicherheitshinweise



Lebensgefahr!

- Lassen Sie Kinder niemals unbeaufsichtigt mit dem Verpackungsmaterial. Es besteht Erstickungsgefahr.
- **WARNUNG.** Sitzmöbel für Kinder, die unter einem Fenster stehen, können dem Kind als Stufe dienen und dazu führen, dass das Kind aus dem Fenster stürzt.
- **WARNUNG.** Das Risiko durch offenes Feuer und andere starke Wärmequellen, wie z. B. Heizstrahler, Gasheizgeräte usw., in unmittelbarer Nähe des Möbelstücks beachten.
- **WARNUNG.** Das Möbelstück nicht in der Nähe eines Gegenstands aufstellen, der eine äußere Erstickungs- oder Strangulationsgefahr darstellen könnte, z. B. Schnüre, Rollo-/Gardischnüre usw.



Verletzungsgefahr!

- Achten Sie vor der Benutzung des Artikels auf die richtige Stabilität.
- Stellen Sie den Artikel auf einen ebenen Untergrund.
- Der Artikel darf nur unter Aufsicht von Erwachsenen und nicht als Spielzeug verwendet werden.
- Der Artikel ist kein Kletter- oder Spielgerät! Stellen Sie sicher, dass sich Personen, insbesondere Kinder, nicht an dem Artikel hochziehen oder daran anlehnen. Der Artikel kann umfallen.
- Prüfen Sie den Artikel vor jedem Gebrauch auf Beschädigungen oder Abnutzungen. Der Artikel darf nur in einwandfreiem Zustand verwendet werden!
- Kontrollieren Sie regelmäßig den festen Sitz aller Schraubverbindungen und ziehen Sie diese ggf. nach.
- Stellen Sie sich niemals auf den Artikel.
- Stellen Sie den Artikel nicht neben Treppen oder Absätzen auf.
- Verwenden Sie den Artikel nicht als Leiter oder als Tritthilfe.

Montage

Hinweis: Für die Montage benötigen Sie einen geeigneten Schraubendreher (nicht im Lieferumfang enthalten).

WICHTIG! Nehmen Sie keinesfalls einen Akkuschrauber/-bohrer zur Hand, um den Artikel nicht zu beschädigen.

1. Entfernen Sie das Verpackungsmaterial und legen Sie die Einzelteile auf einen sauberen und weichen Untergrund (Achtung: Harte Untergründe können zu Verkratzungen des Artikels führen!).
2. Bauen Sie die Stühle, wie in den Abbildungen B - D dargestellt, auf.

Hinweis: Achten Sie auf die Ausrichtung der Quermutterbolzen (14).

3. Montieren Sie den Tisch, wie in Abb. E gezeigt.
4. Kleben Sie die Filzgleiter (17), (18) unter die Beine, um den Boden ggf. vor Verkratzungen zu schützen (Abb. F).
5. Stellen Sie den Artikel auf einen ebenen Untergrund (Abb. G).

Lagerung, Reinigung

Lagern Sie den Artikel bei Nichtbenutzung immer trocken und sauber bei Raumtemperatur. Nur mit einem feuchten Reinigungstuch reinigen und anschließend trockenwischen.

WICHTIG! Nie mit scharfen Reinigungsmitteln reinigen.

Hinweise zur Entsorgung



Entsorgen Sie den Artikel und die Verpackungsmaterialien entsprechend den aktuellen örtlichen Vorschriften. Bewahren Sie Verpackungsmaterialien (wie z. B. Folienbeutel) für Kinder unerschwinglich auf. Weitere Informationen zur Entsorgung des ausgedienten Artikels erhalten Sie bei Ihrer Gemeinde- oder Stadtverwaltung. Entsorgen Sie den Artikel und die Verpackung umweltschonend.



Der Recycling-Code dient der Kennzeichnung verschiedener Materialien zur Rückführung in den Wiederverwertungskreislauf (Recycling). Der Code besteht aus einem Recyclingsymbol für den Verwertungskreislauf und einer Nummer, die das Material kennzeichnet.

Hinweise zur Garantie und Serviceabwicklung

Der Artikel wurde mit großer Sorgfalt und unter ständiger Kontrolle produziert. DELTA-SPORT HANDELSKONTOR GmbH räumt privaten Endkunden auf diesen Artikel drei Jahre Garantie ab Kaufdatum (Garantiefrist) nach Maßgabe der folgenden Bestimmungen ein. Die Garantie gilt nur für Material- und Verarbeitungsfehler. Die Garantie erstreckt sich nicht auf Teile, die der normalen Abnutzung unterliegen und deshalb als Verschleißteile anzusehen sind (z. B. Batterien) sowie nicht auf zerbrechliche Teile wie Schalter oder Teile, die aus Glas gefertigt sind. Ansprüche aus dieser Garantie sind ausgeschlossen, wenn der Artikel unsachgemäß oder missbräuchlich oder nicht im Rahmen der vorgesehenen Bestimmung oder des vorgesehenen Nutzungsumfanges verwendet wurde oder Vorgaben in der Anleitung/Anweisung nicht beachtet wurden, es sei denn, der Endkunde weist nach, dass ein Material- oder Verarbeitungsfehler vorliegt, der nicht auf einem der vorgenannten Umstände beruht.

Ansprüche aus der Garantie können nur innerhalb der Garantiefrist unter Vorlage des Originalkassenbelegs geltend gemacht werden. Bitte bewahren Sie deshalb den Originalkassenbeleg auf. Die Garantiefrist wird durch etwaige Reparaturen aufgrund der Garantie, gesetzlicher Gewährleistung oder Kulanz nicht verlängert. Dies gilt auch für ersetzte und reparierte Teile. Bitte wenden Sie sich bei Beanstandungen zunächst an die untenstehende Service-Hotline oder setzen Sie sich per E-Mail mit uns in Verbindung. Liegt ein Garantiefall vor, wird der Artikel von uns – nach unserer Wahl – für Sie kostenlos repariert, ersetzt oder der Kaufpreis erstattet. Weitere Rechte aus der Garantie bestehen nicht.

Ihre gesetzlichen Rechte, insbesondere Gewährleistungsansprüche gegenüber dem jeweiligen Verkäufer, werden durch diese Garantie nicht eingeschränkt.

IAN: 459039_2401

Ⓝ DE Kundenservice Deutschland

Tel.: 0800 5435 111

E-Mail: deltasport@lidl.de

Ⓝ AT Service Österreich

Tel.: 0800 447744

E-Mail: deltasport@lidl.at

Ⓝ CH Service Schweiz

Tel.: 0800 56 44 33

E-Mail: deltasport@lidl.ch

Félicitations !

Vous venez d'acquérir un article de grande qualité. Avant la première utilisation, familiarisez-vous avec l'article.



Pour cela, veuillez lire attentivement la notice de montage suivante et les consignes de sécurité.

Utilisez l'article uniquement comme indiqué et pour les domaines d'utilisation mentionnés. Conservez cette notice de montage. Si vous cédez l'article à un tiers, veuillez à lui remettre l'ensemble de la documentation.

Contenu de la livraison (fig. A)

- 2 chaise, démontée (1 - 6)
- 1 table, démontée (7 - 8)
- 1 matériel de montage (9 - 15)
- 1 clé allen (16)
- 4 patin en feutre (17)
- 8 patin en feutre (18)
- 1 notice de montage

Données techniques

Dimensions table :

env. 60 x 60 x 50 cm (L x l x H)

Dimensions chaise :

env. 30 x 55 x 30 cm (l x h x p)

Homologué selon : DIN EN 17191:2021-09



Charge maximale table : 50 kg



Charge maximale par chaise : 35 kg



Date de fabrication (mois/année) :
05/2024

Utilisation conforme

L'article est conçu pour être utilisé à l'intérieur par des enfants âgés de plus 3 ans. Conçu uniquement pour un usage privé, non adapté à des fins commerciales!

Consignes de sécurité



Danger de mort !

- Ne laissez jamais des enfants manipuler le matériau d'emballage sans surveillance. Danger d'étouffement.
- MISE EN GARDE. Les sièges pour enfants installés sous une fenêtre peuvent servir de marchepied pour l'enfant et entraîner sa chute par la fenêtre.
- MISE EN GARDE. Soyez attentif aux risques encourus si un feu ouvert ou une forte source de chaleur, comme par exemple un radiateur rayonnant, un appareil de chauffage au gaz etc., se trouvent à proximité immédiate du meuble.
- MISE EN GARDE. Ne placez pas le meuble à proximité d'objets pouvant présenter un risque d'étouffement ou d'étranglement, tels que cordons, volets roulants / rideaux, etc.



Risque de blessure !

- Avant d'utiliser l'article, assurez-vous qu'il est stable.
- Placez l'article sur une surface plane.
- L'article ne doit être utilisé que sous la surveillance d'un adulte et non comme un jouet.
- L'article n'est pas un appareil d'escalade ni de jeu ! Veillez à ce que personne, en particulier les enfants, ne s'appuie sur l'article ou ne s'y hisse. L'article peut basculer.
- Avant chaque utilisation, vérifiez que l'article ne montre aucun signe de dégradation ou d'usure. L'article ne doit être utilisé qu'en parfait état !
- Contrôlez régulièrement la bonne fixation de tous les raccords vissés et serrez-les si nécessaire.
- Ne montez jamais sur l'article.
- N'utilisez pas l'article à proximité d'escaliers ou autres descentes.
- N'utilisez pas l'article comme échelle ou marchepied.

Montage

Remarque : Vous avez besoin d'un tournevis adapté (non fourni avec l'article).

IMPORTANT ! Ne vous servez en aucun cas d'une visseuse/perceuse sans fil afin de ne pas endommager l'article.

1. Retirez le matériel d'emballage et déposez tous les éléments sur une surface propre et lisse (Attention : Les surfaces rugueuses peuvent rayer l'article !).
2. Montez les chaises comme illustré sur les figures B à D.

Remarque : Faites attention à l'orientation des boulons à écrou transversal (14).

3. Montez la table en suivant les indications de la fig. E.
4. Collez les patins en feutre (17), (18) sous les pieds, afin de protéger le sol d'éventuelles rayures (fig. F).
5. Placez l'article sur une surface plane (fig. G).

Stockage, nettoyage

Lorsque vous n'utilisez pas l'article, rangez-le toujours dans un endroit sec et propre à une température ambiante. Nettoyez l'article uniquement avec un chiffon de nettoyage humide, puis l'essuyez.

IMPORTANT ! Ne jamais laver avec des produits de nettoyage agressifs.

Mise au rebut



Éliminez le produit et les matériaux d'emballage conformément aux réglementations locales actuelles en vigueur. Conservez les matériaux d'emballage (comme les sachets en plastique) hors de portée des enfants. Vous obtiendrez plus d'informations relatives à l'élimination du produit usagé auprès de votre commune ou de votre municipalité. Éliminez le produit et l'emballage dans le respect de l'environnement.



Le code de recyclage est utilisé pour identifier les différents matériaux à retourner dans le cycle de recyclage. Ce code se compose du symbole de recyclage, représentant le cycle de recyclage ainsi que d'un numéro identifiant le matériau.

Indications concernant la garantie et le service après-vente

L'article a été produit avec grand soin et sous un contrôle constant. DELTA-SPORT HANDELS-KONTOR GmbH accorde au client final privé une garantie de trois ans sur cet article à compter de la date d'achat (période de garantie) conformément aux dispositions suivantes. La garantie ne vaut que pour les défauts de matériaux et de fabrication. La garantie ne couvre pas les pièces soumises à une usure normale, lesquelles doivent donc être considérées comme des pièces d'usure (comme p. ex., les piles), de même qu'elle ne couvre pas les pièces fragiles, telles que les interrupteurs ou les pièces fabriquées en verre.

Les réclamations au titre de cette garantie sont exclues si l'article a été utilisé de manière abusive ou inappropriée, hors du cadre de son usage ou du champ d'application prévu ou si les instructions de la notice d'utilisation n'ont pas été respectées, à moins que le client final ne prouve que l'article présentait un défaut de matériau ou de fabrication n'étant pas dû à l'une des conditions mentionnées ci-dessus.

Les réclamations au titre de la garantie ne peuvent être adressées pendant la période de garantie qu'en présentant le ticket de caisse original. Veuillez pour cela conserver le ticket de caisse original. Ceci s'applique également aux pièces remplacées et réparées.

Si vous avez des plaintes à formuler, veuillez d'abord contacter le service d'assistance téléphonique ci-dessous ou nous contacter par courrier électronique. Si le cas est couvert par la garantie, nous nous engageons - à notre appréciation - à réparer ou à remplacer l'article gratuitement pour vous ou à vous rembourser le prix d'achat. Aucun autre droit ne découle de la garantie.

Vos droits légaux, en particulier les droits de garantie contre le vendeur concerné, ne sont pas limités par cette garantie.

IAN : 459039_2401

 Service Suisse

Tel. : 0800 56 44 33

E-Mail : deltasport@lidl.ch

Congratulazioni!

Avete acquistato un articolo di alta qualità. Consigliamo di familiarizzare con l'articolo prima di cominciare ad utilizzarlo.



Leggere attentamente le seguenti istruzioni di montaggio e le indicazioni di sicurezza.

Utilizzare l'articolo solo nel modo descritto e per gli ambiti di applicazione indicati. Conservare accuratamente queste istruzioni di montaggio. In caso di trasferimento dell'articolo a terzi, consegnare tutti i documenti insieme all'articolo.

Contenuto della confezione (imm. A)

- 2 x sedia, smontata (1 - 6)
- 1 x tavolo, smontato (7 - 8)
- 1 x materiale di montaggio (9- 15)
- 1 x chiave a brugola (16)
- 4 x feltrino (17)
- 8 x feltrino (18)
- 1 x istruzioni di montaggio

Dati tecnici

Dimensioni tavolo:

ca. 60 x 60 x 50 cm (L x L x A)

Dimensioni sedia:

ca. 30 x 55 x 30 cm (L x A x P)

Testato secondo: DIN EN 17191:2021-09



Carico massimo tavolo: 50 kg



Carico massimo ciascuna sedia: 35 kg



Data di produzione (mese/anno):

05/2024

Utilizzo conforme

L'articolo è concepito per l'uso da parte di bambini dai 3 anni, all'interno. Adatto solamente per uso privato, non per un utilizzo professionale!

Indicazioni di sicurezza



Pericolo di morte!

- Non lasciare mai i bambini incustoditi con il materiale di imballaggio. Rischio di soffocamento.
- **AVVERTENZA.** I mobili sui quali si siedono i bambini e che si trovano sotto ad una finestra potrebbero essere utilizzati come scalino e causare il fatto che il bambino cada dalla finestra.
- **AVVERTENZA.** Osservare il rischio provocato da fiamme libere e da altri fonti di calore intense, come ad es. radiatori, riscaldamenti a gas ecc., nelle immediate vicinanze del mobile.
- **AVVERTENZA.** Non collocare il mobile nelle vicinanze di un oggetto che potrebbe rappresentare un pericolo esterno di soffocamento o strangolamento, come ad es. cordicelle, cinghie di tende o tapparelle, ecc.



Pericolo di ferirsi!

- Prima di utilizzare l'articolo verificarne la corretta stabilità.
- Collocare l'articolo su una superficie piana.
- L'articolo può essere utilizzato solo sotto la sorveglianza di adulti e non come giocattolo.
- L'articolo non è un'attrezzatura per arrampicarsi o per giocare! Assicurarsi che nessuno, in particolare i bambini, utilizzi l'articolo per sollevarsi o appoggiarsi. L'articolo può ribaltarsi.
- Prima di ogni utilizzo verificare che l'articolo non presenti danni o segni di usura. L'articolo può essere utilizzato solo se in perfetto stato!
- Controllare regolarmente che tutte le avvitature siano salde e serrarle se necessario.
- Non salire mai in piedi sull'articolo.
- Non posizionare l'articolo vicino a scale o pianerottoli.
- Non utilizzare l'articolo come scala o sgabello.

Montaggio

Indicazione: È necessario un adeguato cacciavite (non fornito in dotazione).

IMPORTANTE! Non utilizzare mai un avvitatore o un trapano, altrimenti l'articolo potrebbe venire danneggiato.

1. Togliere il materiale della confezione e mettere i singoli pezzi su una superficie pulita e morbida (avvertenza: le superfici dure possono graffiare l'articolo!).
2. Montare le sedie come raffigurato nelle immagini B - D.

Indicazione: Fare attenzione all'orientamento dei perni trasversali (14).

3. Montare il tavolo come raffigurato nell'imm. E.
4. Incollare i feltrini (17), (18) sotto alle gambe per evitare che il pavimento possa eventualmente graffiarsi. (imm. F)
5. Collocare l'articolo su una superficie piana (imm. G).

Conservazione, pulizia

In caso di mancato utilizzo, riporre l'articolo a temperatura ambiente in un luogo asciutto e pulito. Pulire solo con un panno umido e quindi asciugare.

IMPORTANTE! Non utilizzare mai detergenti aggressivi.

Smaltimento



Smaltire l'articolo e i materiali della confezione nel rispetto delle attuali normative locali. Conservare i materiali della confezione (come ad es. i sacchetti) in modo che non siano raggiungibili per i bambini. Presso la propria amministrazione comunale o cittadina è possibile ottenere ulteriori informazioni sullo smaltimento dell'articolo alla fine del suo periodo di impiego. Smaltire l'articolo e la confezione nel rispetto dell'ambiente.



Il codice di riciclaggio serve per indicare i diversi materiali per il loro ritorno al ciclo di riutilizzo (recycling). Il codice è composto da un simbolo di riciclaggio per il ciclo di riutilizzo e da un numero che contraddistingue il materiale.

Avvertenze sulla garanzia e sulla gestione dei servizi di assistenza

L'articolo è stato prodotto con la massima cura e sotto un continuo controllo. DELTA-SPORT HANDELSKONTOR GmbH concede ai clienti finali privati, su questo articolo, tre anni di garanzia dalla data di acquisto (termine di garanzia) sulla base delle seguenti disposizioni. La garanzia vale solo per i vizi di materiale e di lavorazione. La garanzia non si estende alle parti soggette ad un normale degradamento e che siano quindi da considerarsi come pezzi soggetti a usura (p. es. le batterie) né ai pezzi fragili come ad es. interruttori oppure pezzi in vetro.

Dalla presente garanzia sono escluse le richieste legate a casi di utilizzo non conforme oppure di abuso dell'articolo, oppure di utilizzo avvenuto non nell'ambito delle condizioni previste oppure del campo di impiego previsto, oppure in caso di non osservanza delle direttive riportate nelle istruzioni d'uso, a meno che il cliente non dimostri che sussista un vizio di materiale o di lavorazione che non sia riconducibile ad una delle circostanze riportate sopra.

Le richieste di garanzia possono essere avanzate solo entro il relativo termine, su presentazione dello scontrino originale di acquisto. Si prega quindi di conservare lo scontrino originale. Il termine di garanzia non sarà prolungato a seguito di eventuali riparazioni effettuate sulla base della garanzia, della garanzia obbligatoria prevista per legge oppure di accondiscendenza. Ciò vale anche per le parti sostituite oppure riparate.

In caso di contestazione rivolgersi dapprima alla hotline di assistenza sotto indicata oppure mettersi in contatto con noi via e-mail. Laddove sussista un caso coperto dalla garanzia, l'articolo sarà - a nostra discrezione - da noi riparato gratuitamente, sostituito oppure sarà rimborsato il prezzo di acquisto. Non sussistono ulteriori diritti derivanti dalla garanzia.

I vostri diritti giuridici, in particolare i diritti di garanzia obbligatoria prevista dalla legge nei confronti del relativo venditore, non sono limitati dalla presente garanzia.

IAN: 459039_2401

CH Assistenza Svizzera

Tel.: 0800 56 44 33

E-Mail: deltasport@lidl.ch

DELTA-SPORT HANDELSKONTOR GMBH

Wragekamp 6 • 22397 Hamburg

GERMANY



05/2024

Delta-Sport Nr.: KT-14866

05.23.2024 / PM 2:25

IAN 459039_2401

