



**SHORT GUIDE
KURZANLEITUNG
GUIDE DE DÉMARRAGE RAPIDE**



**Cordless Outdoor Lamp / Akku-Außentischleuchte /
Lampe de table d'extérieur sans fil**

DE AT CH
Akku-Außentischleuchte
Kurzanleitung

EDI Light GmbH
Heiligkreuz 22
6136 Pill
AUSTRIA



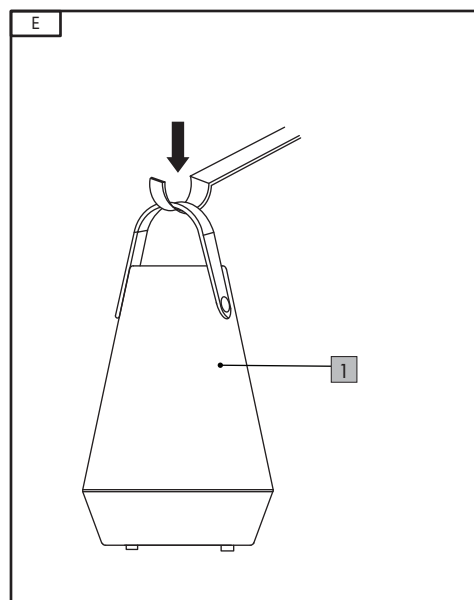
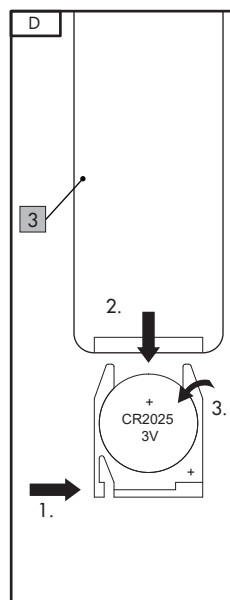
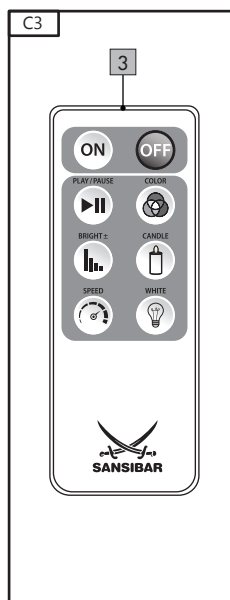
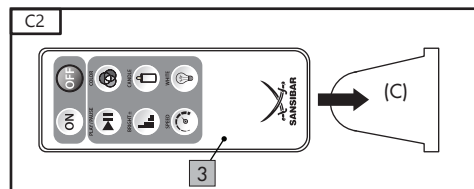
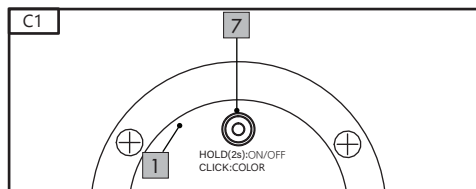
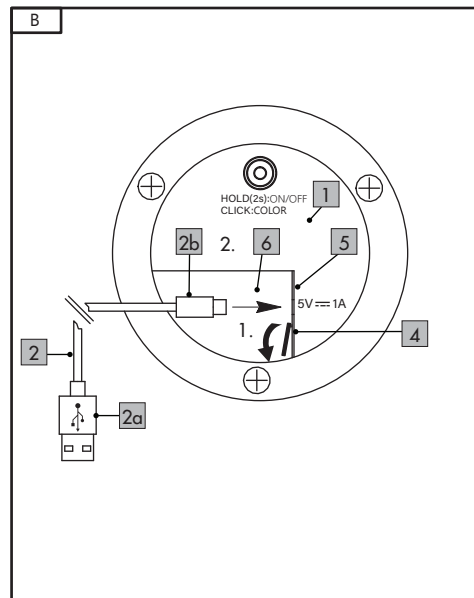
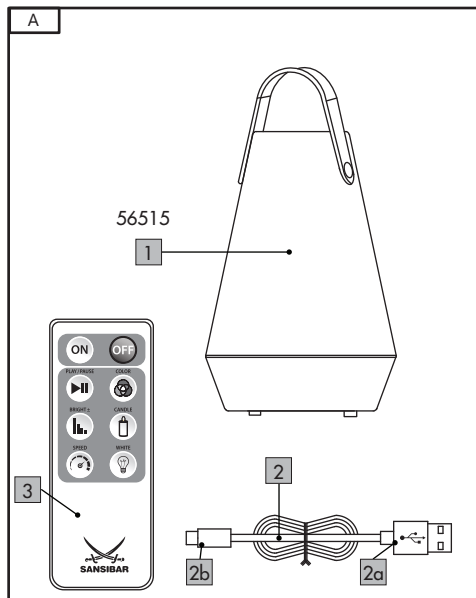
Stand der Informationen: 11/2023
Ident.-No.: 56515 112023-8_V1

IAN 468695_2307



IAN 468695_2307

OS



DE AT CH

**WICHTIG, FÜR SPÄTERE BEZUGNAHME AUFBEWAHREN:
SORGFÄLTIG LESEN!**

Legende der verwendeten Piktogramme	Seite	6
Einleitung	Seite	6
Bestimmungsgemäße Verwendung	Seite	7
Lieferumfang	Seite	7
Technische Daten	Seite	7
Sicherheit	Seite	8
Sicherheitshinweise	Seite	8
Sicherheitshinweise für Batterien/Akkus	Seite	9
Ersteinrichtung	Seite	9
Einrichten des Produkts	Seite	9
Laden des Akkus	Seite	9
Betrieb des Geräts	Seite	10
Vor dem Betrieb	Seite	10
Ein- und Ausschalten des Geräts	Seite	10
Farbmodi	Seite	10
Bedienung mit der Infrarot-Fernbedienung	Seite	10
Aktivieren der Infrarot-Fernbedienung	Seite	10
Einschaltmöglichkeiten mit der Infrarot-Fernbedienung	Seite	10
Auswechseln der Batterie der Infrarot-Fernbedienung	Seite	11
Wartung und Reinigung	Seite	11
Lagerung	Seite	11
Entsorgung	Seite	11
Serviceadresse	Seite	12
Garantiekarte	Seite	13

Legende der verwendeten Piktogramme*			
	Lesen Sie die Anleitung!		Das Produkt ist nicht geeignet für die allgemein Raumbelichtung.
	Sicherheitshinweise Gebrauchshinweise		Gefahr für Kleinkinder und Kinder – Unfall-, Verletzungs- oder Todesgefahr!
	Dieses Produkt ist für den Gebrauch im Innen- und Außenbereich bestimmt.		Warnung! Stromschlag
V	Volt		Beachten Sie die Warnungen und Sicher- heitshinweise!
A	Ampere		Vorsicht: Heiße Oberflächen
	Wechselstrom/Spannung		Umweltschäden durch unsachgemäße Entsorgung der Batterien/Akkus
	Gleichstrom		Das Produkt entspricht den geltenden euro- päischen Richtlinien für das Produkt.
K	Kelvin		Sicherheitszertifiziert durch TÜV SÜD
W	Watt (Leistung)		Tragen Sie geeignete Schutzhandschuhe.
	Schutzklasse III		Es besteht Explosionsgefahr!
SELV	Safety extra-low Voltage (Sicherheitsklein- spannung)		Die LED-Lichtquelle kann nur durch einen Fachmann getauscht werden.
	Dimmen über Fernbedienung		Denken Sie an die Umwelt, wenn Sie Ihre Verpackung und Ihr Gerät entsorgen.
	Spritzwassergeschützt		

* Weitere Informationen, einschließlich Erklärungen zu
zusätzlichen Symbolen und anderen technischen Details,
finden Sie unter www.edi-light.com

Akku-Außentischleuchte

● Einleitung

Bei diesem Dokument handelt es sich um
eine verkürzte Druckausgabe der
vollständigen Bedienungsanleitung.
Durch das Scannen des QR-Codes gelangen Sie
direkt auf die Lidl-Service-Seite (www.lidl-service.com)
und können durch die Eingabe der Artikel-

nummer (IAN)468695_2307 die vollständige
Bedienungsanleitung einsehen und herunterladen.
Die Kurzanleitung ist Bestandteil dieses Produkts.
Machen Sie sich vor der Benutzung des Produkts
mit allen Bedien- und Sicherheitshinweisen vertraut.
Bewahren Sie die Kurzanleitung gut auf und

händigen Sie alle Unterlagen bei Weitergabe des
Produkts an Dritte mit aus.



● Bestimmungsgemäße Verwendung

Dieses Produkt ist für den Gebrauch im
Innen- und Außenbereich bestimmt.
Diese Lampe ist nur für den Hausge-
brauch bestimmt, nicht für kommerzielle Zwecke.

Verwenden Sie die Lampe nur wie in dieser Be-
dienungsanleitung beschrieben. Jede andere Ver-
wendung gilt als unsachgemäße Verwendung
und kann zu Sach- und/oder Personenschäden
führen. Die Lampe ist kein Spielzeug. Der Hersteller
und der Händler übernehmen keine Haftung für
Schäden, die durch unsachgemäßen oder falschen
Gebrauch entstehen.

Das Produkt ist nicht für den kommerziellen Ge-
brauch bestimmt. Eine andere Verwendung oder
eine Veränderung des Produkts gilt nicht als bestim-
mungsgemäße Verwendung und kann zu Risiken
wie Verletzungen und Schäden führen. Der Händler
übernimmt keine Haftung für Schäden, die durch
unsachgemäßen Gebrauch entstehen.

● Lieferumfang (Abb. A)

Wenn Sie das Produkt auspacken, überprüfen Sie
sofort, ob Teile fehlen oder defekt sind.

- 1x Akku-Außentischleuchte Type 56515 ¹
bestehend aus:
- 1 USB-C Ladekabel ²

- 1 Infrarot-Fernbedienung ³
mit eingelegter Knopfzelle (Typ CR2025)
- 1 Bedienungsanleitung (nicht abgebildet)
inkl. Garantiekarte

● Technische Daten

Typ: Akku-Außentischleuchte
IAN: 468695_2307
Artikelnr.: 56515
Gesamtleistung: Max. 5 W
LED-Modul:

- Anzahl der LEDs: 10 (4x RGB, 6x weiß)
- Warmweiß (3000K)

Batterie:

- integrierte 1200 mAh Lithium-Ionen-Batterie
Typ 18650
- Betriebsspannung: 3,7 V
- Eingangsleistung: USB, 5 V , 1 A
- Ladeoptionen: USB-C-Stecker ^{2b}
Anschluss an einen Computer, eine Powerbank
oder ein Netzgerät mit USB-Anschluss
- nicht durch den Benutzer austauschbar
- Infrarot-Fernbedienung:
- inkl. CR2025-Batterie, 3 V Lithium

Leuchtdauer hängt von der gewählten Beleuch-
tungsfunktion ab.

4 Dimmstufen
Farbmodus: integrierter Kerzenmodus (flackerndes
Licht)
Schutzklasse: III /

Schutzart: IP44
 Dieses Symbol weist auf die Schutzgrad
IP44 hin (Schutz gegen allseitiges
Spritzwasser). Dies gilt nicht während
des Ladeprozesses!
Abmessungen: Höhe ca. 20,5 cm

Händler:
EDI Light GmbH
Heiligkreuz 22, 6136 Pill
ÖSTERREICH
www.edi-light.com

● Sicherheit



Sicherheitshinweise

Bei Schäden, die durch Nichtbeachtung dieses Handbuchs verursacht werden, erlischt die Garantie. Für Folgeschäden wird keine Haftung übernommen. Für Sach- oder Personenschäden, die durch unsachgemäßen Gebrauch oder Nichtbeachtung der Sicherheitshinweise entstehen, wird keine Haftung übernommen.

⚠️ **WARNUNG! GEFAHR FÜR KLEINKINDER UND KINDER – UNFALL- UND TODESRISIKO**

Dieses Produkt kann von Kindern ab 8 Jahren und Personen mit eingeschränkten körperlichen, sensorischen oder geistigen Fähigkeiten oder mangelnder Erfahrung und Kenntnis benutzt werden, wenn sie von einer für ihre Sicherheit verantwortlichen Person beaufsichtigt oder in den sicheren Gebrauch des Produkts eingewiesen werden. Erlauben Sie Kindern nicht, mit dem Produkt zu spielen. Reinigung und Wartung durch den Benutzer dürfen nicht von Kindern ohne Aufsicht durchgeführt werden.

- Bewahren Sie Batterien außerhalb der Reichweite von Kindern auf. Verschluck- und Erstickungsgefahr.
- Suchen Sie sofort einen Arzt auf, wenn Batterien von Kindern oder Haustieren verschluckt wurden.
- Lassen Sie die Lampe niemals unbeaufsichtigt eingeschaltet.
- Erlauben Sie Kindern nicht, mit der Verpackungsfolie zu spielen. Kinder können sich in die Verpackung verstricken und ersticken.



Vermeiden Sie Tod durch Stromschlag!

Für Sach- oder Personenschäden, die durch unsachgemäßen Gebrauch oder Nichtbeachtung der Sicherheitshinweise entstehen, wird keine Haftung übernommen.

- Verwenden Sie die Leuchte nicht, wenn Sie Schäden oder Mängel feststellen.
- Das Produkt darf nicht auf feuchte oder nasse Oberflächen oder in Wasser gestellt werden.
 - Das Produkt ist ein dekoratives Produkt und kein Spielzeug.
 - Verwenden Sie das/die USB-Kabel nur in trockenen und geschützten Räumen.
- Öffnen Sie niemals ein elektrisches Gerät und stecken Sie keine Gegenstände in elektrische Teile, da dies zu einem tödlichen Stromschlag führen kann.
- Die LED-Lichtquelle kann nur durch einen Fachmann getauscht werden.



VERMEIDEN SIE FEUER UND VERLETZUNGEN!

Das Produkt verfügt über einen eingebauten, wiederaufladbaren Akku, der nicht vom Benutzer ausgetauscht werden kann. Um Gefahren zu vermeiden, darf der Akku nur vom Hersteller oder seinem Kundendienst oder von einer ähnlich qualifizierten Person entfernt werden.



VORSICHT! HEIßE OBERFLÄCHEN - VERBRENNUNGSGEFAHR!

- Um Verbrennungen zu vermeiden, vergewissern Sie sich, dass die Lampe ausgeschaltet und abgekühlt ist, bevor Sie sie anfassen. Lampen können sehr heiß werden.
- Decken Sie die Lampe nicht mit anderen Gegenständen ab. Überhitzung kann zu Bränden führen.
- Hängen Sie keine zusätzlichen Gegenstände (z. B. Kleidung) an das Produkt.
- Stellen Sie das Produkt immer auf einer stabilen, ebenen Fläche auf.
- Lassen Sie die Lampe nicht unbeaufsichtigt, während sie eingeschaltet ist. Überhitzung kann zu Bränden führen.
- Nehmen Sie die Lampe nicht mehr in Betrieb, wenn Teile gerissen oder verformt sind. Ersetzen Sie beschädigte Teile immer durch Originalersatzteile.

- Tauchen Sie die Lampe zum Reinigen niemals in Wasser und verwenden Sie keinen Dampfreiniger.



Sicherheitshinweise für Batterien/Akkus

- **LEBENSGEFAHR!** Bewahren Sie Batterien/Akkus außerhalb der Reichweite von Kindern auf. Suchen Sie im Falle des Verschluckens sofort einen Arzt auf!
- Verschlucken kann zu Verbrennungen, Perforation der Weichteile und zum Tod führen. Schwere Verbrennungen können innerhalb von 2 Stunden nach dem Verschlucken auftreten.



EXPLOSIONSGEFAHR! Laden Sie niemals nicht wiederaufladbare Batterien auf. Schließen Sie Batterien/Akkus nicht kurz und/oder öffnen Sie sie nicht. Überhitzung, Brandgefahr oder Bersten kann die Folge sein.

- Werfen Sie Batterien/Akkus niemals ins Feuer oder ins Wasser.
- Setzen Sie Batterien und Akkus keiner mechanischen Belastung aus.

Risiko des Auslaufens von Batterien

- Vermeiden Sie extreme Bedingungen und Temperaturen, die Batterien/Akkus angreifen können, z. B. auf Heizkörpern/bei direkter Sonneneinstrahlung.
- Wenn Batterien/Akkus ausgelaufen sind, vermeiden Sie Kontakt von Haut, Augen und Schleimhäuten mit den Chemikalien!
- Spülen Sie die betroffenen Stellen sofort mit klarem Wasser ab und suchen Sie einen Arzt auf!
- **TRAGEN SIE SCHUTZHANDSCHUHE!** Ausgelaufene oder beschädigte Batterien/Akkus können bei Kontakt mit der Haut chemische Verätzungen verursachen. Tragen Sie daher in diesem Fall geeignete Schutzhandschuhe.
- Falls Batterien/Akkus auslaufen, nehmen Sie

sie sofort aus dem Gerät, um Schäden zu vermeiden.

- Verwenden Sie nur Batterien desselben Typs. Mischen Sie keine alten Batterien/Akkus mit neuen!
- Nehmen Sie die Batterien heraus, wenn das Produkt längere Zeit nicht benutzt wird.

● Ersteinrichtung

● Einrichten des Produkts

1. Entfernen Sie alle Verpackungsmaterialien.
2. Prüfen Sie, ob alle Teile vorhanden und unbeschädigt sind. Sollte dies nicht der Fall sein, benachrichtigen Sie die angegebene Serviceadresse.

● Laden des Akkus (Abb. B)



WARNUNG: STROMSCHLAG! Das Produkt darf nicht in einer feuchten Umgebung aufgeladen werden.

Während des Aufladens besteht kein IP44-Schutz bei der Verbindung zwischen dem Produkt und dem USB-Ladekabel [2](#). Das Produkt darf nur in einer trockenen Umgebung aufgeladen werden.

- Diese Produkte müssen mit einem allgemeinen, zertifizierten, unabhängigen SELV-Netzteil aufgeladen werden (z. B.: Verwendung als Zusatzgerät für einen Fernseher, IT-Geräte usw.).
 - ähnlich wie eine Computermaus; und
 - mit einer konstanten Ausgangsspannung, die der Nennspannung dieses Produkts entspricht (5 V DC); und
 - mit einer Ausgangsstromstärke, die mindestens der Nennstromstärke dieses Produkts entspricht.

Der Akku des Produkts muss vor dem ersten Gebrauch mit dem mitgelieferten USB-C-Ladekabel [2](#) vollständig aufgeladen werden. Schließen Sie das Produkt mit dem USB-C-Ladekabel [2](#) an ein Gerät mit den entsprechenden technischen Daten an (z. B. ein Netzteil mit USB-Anschluss). Das Produkt kann nur an ein Steuergerät mit einem SELV-Ausgang und einer maximalen

Arbeitsspitzenausgangsspannung (U_{out}) von 5 V $\overline{\text{---}}$ angeschlossen werden.

- Öffnen Sie die Schutzkappe **4** an der Unterseite des Produkts (siehe Abb. B).
- Stecken Sie den USB-C-Stecker **2b** des USB-C-Ladekabels **2** in die Buchse **5** des Produkts.
- Stecken Sie den USB-Stecker **2a** in das Ladegerät.

HINWEIS:

- Während des Ladevorgangs leuchtet die Ladeleuchte **6** rot. Wenn der Akku zu 100 % geladen ist, leuchtet die Ladeleuchte **6** grün.
- Der Akku ist mit einem Überladungsschutz ausgestattet.
- Die Ladeleuchte **6** ist in das Produkt eingebaut. Sie leuchtet durch das Material hindurch nur auf.

- Trennen Sie das Produkt vom Ladegerät.
- Schließen Sie die Schutzkappe **4** an der Unterseite des Geräts.

HINWEIS:

- Achten Sie darauf, dass die Schutzkappe **4** fest verschlossen ist. Nur so können Sie den Schutz vor Spritzwasser gewährleisten.

● Betrieb des Geräts

● Vor dem Betrieb

- Stellen Sie das Produkt an einem geeigneten Ort auf.
- Hängen Sie das Gerät an einen vorhandenen Haken oder Ähnliches (siehe Abb. E).

Hinweis:

- Stellen Sie sicher, dass der Ort geeignet ist.
- Stellen Sie sicher, dass das Produkt vor dem Herunterfallen geschützt ist.
- Vergewissern Sie sich, dass um das Gerät herum genügend Freiraum vorhanden ist, für den Fall, dass das Gerät ins Schwingen gerät. Es könnte gegen einen anderen Gegenstand stoßen und Schäden verursachen. Es besteht die Gefahr von Sachschäden.

● Ein- und Ausschalten des Geräts

Zum Ein- und Ausschalten halten Sie die Taste COLOR ON/OFF **7** ca. 2 Sekunden lang gedrückt.

● Farbmodi

Wenn das Gerät eingeschaltet ist, können Sie mit der Taste COLOR ON/OFF **7** durch die einzelnen Farbmodi schalten, indem Sie jeweils 1-mal wie folgt drücken:

- rot, grün, blau, gelb, orange, rosa, lila, weiß

● Bedienung mit der Infrarot-Fernbedienung


● Aktivieren der Infrarot-Fernbedienung (Abb. C2)


Die Batterie der Infrarot-Fernbedienung **3** ist bei der Auslieferung mit einer Folie (c) gegen Entladung geschützt. Ziehen Sie sie wie abgebildet heraus, bevor Sie sie zum ersten Mal benutzen. Die Infrarot-Fernbedienung **3** ist nun einsatzbereit.

● Einschaltmöglichkeiten mit der Infrarot-Fernbedienung (Abb. C3)

ON = Produkt einschalten

OFF = Produkt ausschalten

PLAY/PAUSE  = Einschalten/Anhalten des automatischen Farbwechselmodus („Pause“ bleibt bei der aktuellen Farbe)

COLOR  = Farbauswahl (Reihenfolge [jeweils 1-mal drücken]): rot, grün, blau, gelb, orange, pink, lila)

BRIGHT±  = Helligkeitsstufen (4) der einzelnen Farben

CANDLE  = Flackereffekt (ähnlich wie bei einer brennenden Kerze)

SPEED  = Änderung der Geschwindigkeit des Farbwechsels im automatischen Farbwechselmodus

WHITE  = weißes Licht

WARNUNG!

Aufgrund der extrem schnellen Geschwindigkeit des Lichtwechsels kann es bei Kindern oder Menschen mit

einer Störung (z. B. aufgrund von psychischen Erkrankungen) unter Umständen zu Sehstörungen kommen.

● Auswechseln der Batterie der Infrarot-Fernbedienung (Abb. D)

Wenn Ihre Infrarot-Fernbedienung **3** nicht mehr funktioniert, kann es sein, dass die Batterie entladen ist und ausgetauscht werden muss.

Um die Batterie der Infrarot-Fernbedienung **3** auszutauschen, gehen Sie wie folgt vor:

- Drücken Sie die Verriegelung des Batteriefachs wie abgebildet nach innen.
- Ziehen Sie das Batteriefach wie abgebildet heraus und entnehmen Sie die entladene Batterie.
- Legen Sie eine neue Batterie wie abgebildet in das Batteriefach ein.

Hinweis:

Verwenden Sie nur Batterien vom Typ CR2025. Achten Sie beim Einlegen einer neuen Batterie auf die richtige Polarität. (Informationen über die Entsorgung gebrauchter Batterien finden Sie im Kapitel „Entsorgung“).

- Schieben Sie das Batteriefach wieder in die Infrarot-Fernbedienung, bis es einrastet. Ihre Infrarot-Fernbedienung ist nun wieder einsatzbereit.

● Wartung und Reinigung



WARNUNG: STROMSCHLAG

Vor der Reinigung müssen Sie das USB-Ladekabel **2** vom Ladegerät (z. B. Netzteil) und dem Produkt abziehen und das Produkt ausschalten.



WARNUNG: STROMSCHLAG

Aus Gründen der elektrischen Sicherheit darf die Leuchte niemals mit aggressiven Reinigungsmitteln gereinigt oder in Wasser getaucht werden.

● Lagerung

HINWEIS:

Wenn Sie nicht vorhaben, das Produkt im Winter zu benutzen, empfehlen wir Ihnen, es zu lagern. Auf diese Weise wird die Lebensdauer des eingebauten Akkus und der Batterie verlängert.

- Reinigen Sie das Produkt wie unter „Reinigungs- und Pflegehinweise“ beschrieben.
- Falls vorhanden, wickeln Sie das Produkt in Luftpolsterfolie oder etwas Ähnlichem ein.
- Lagern Sie das Produkt an einem trockenen, warmen Ort, der vor UV-Licht geschützt ist.
- Entfernen Sie den Akku von der Infrarot-Fernbedienung.
- Bewahren Sie die Infrarot-Fernbedienung mit der entnommenen Batterie an einem Ort auf, der für Kinder nicht zugänglich ist.

● Entsorgung



Möglichkeiten zur Entsorgung des ausgedienten Produkts erfahren Sie bei Ihrer Gemeinde- oder Stadtverwaltung.



Werfen Sie Ihr Produkt, wenn es ausgedient hat, im Interesse des Umweltschutzes nicht in den Hausmüll, sondern führen Sie es einer fachgerechten Entsorgung zu.

Über Sammelstellen und deren Öffnungszeiten können Sie sich bei Ihrer zuständigen Verwaltung informieren.



Das nebenstehende Symbol einer durchgestrichenen Mülltonne auf Rädern zeigt an, dass dieses Gerät der Richtlinie 2012/19/EU unterliegt. Diese Richtlinie besagt, dass Sie dieses Gerät am Ende seiner Nutzungszeit nicht mit dem normalen Hausmüll entsorgen dürfen, sondern in speziell eingerichteten Sammelstellen, Wertstoffhöfen oder Entsorgungsbetrieben abgeben müssen. Diese Entsorgung ist für Sie kostenfrei. Schonen Sie die Umwelt und entsorgen Sie fachgerecht.

Beim Kauf eines Neugerätes haben Sie das Recht, das entsprechende Altgerät an Ihren Händler zurückzugeben. Händler von Elektround Elektronikgeräten mit

einer Verkaufsfläche von mindestens 400 qm sowie Lebensmittelhändler mit einer Verkaufsfläche von mindestens 800 qm, die regelmäßig Elektround Elektronikgeräte verkaufen, sind außerdem verpflichtet, Altgeräte unentgeltlich zurückzunehmen, auch ohne dass ein Neugerät gekauft wird, wenn die Altgeräte in keiner Abmessung größer sind als 25 cm. LIDL bietet Ihnen Rücknahmemöglichkeiten direkt in den Filialen und Märkten an. Informieren Sie sich auch bei Ihrem Händler über die Rücknahmemöglichkeiten vor Ort. Sofern Ihr Altgerät personenbezogene Daten enthält, sind Sie selbst für deren Löschung verantwortlich, bevor Sie es zurückgeben. Sofern dies ohne Zerstörung des Altgerätes möglich ist, entnehmen Sie die alten Batterien oder Akkus sowie Lampen bevor Sie das Altgerät zur Entsorgung zurückgeben und führen Sie sie einer separaten Sammlung zu. Bei fest eingebauten Akkus ist bei der Entsorgung darauf hinzuweisen, dass das Gerät einen Akku enthält. Weitere Möglichkeiten zur Entsorgung des ausgedienten Produkts erfahren Sie bei Ihrer Gemeinde oder Stadtverwaltung.



Umweltschäden durch falsche Entsorgung von Batterien/Akkus!

Batterien/Akkus dürfen nicht über den Hausmüll entsorgt werden. Sie können giftige Schwermetalle enthalten und unterliegen der Sondermüllbehandlung. Die chemischen Symbole der Schwermetalle lauten wie folgt: Cd = Cadmium, Hg = Quecksilber, Pb = Blei. Geben Sie daher gebrauchte Batterien/Akkus bei einer kommunalen Sammelstelle ab.

IAN 468695_2307

Halten Sie bei Ihrer Anfrage bitte den Kassenbon und die Artikelnummer (z. B. IAN 468695_2307) als Kaufnachweis bereit.

● Serviceadresse

Deutschland

EDI Light Service Center
Kleinbahnstrasse 35
59759 Arnsberg, DEUTSCHLAND
T: +49 2932 639 773
E: info@edi-light.com

Österreich

EDI Light Service Center
Heiligkreuz 22
A-6136 Pill / Austria
T: +43 5242 670 57
E: info@edi-light.com

Schweiz

EGLO Schweiz AG
Seetalstraße 142
CH-6032 EMMEN
T: +41 41 268 69 59
E: info-switzerland@eglo.com



● Garantiekarte

Absender: _____
Vollständiger Name: _____
Land/Plz/Stadt/Anschrift _____
Telefonnummer: _____
Gerätenummer/Gerätename: _____
Datum und Ort des Kaufs: _____
Beschreibung des Defekts: _____

Datum/Unterschrift: _____

Falls es sich nicht um einen Garantiefall handelt:

- Bitte senden Sie mir den unreparierten Artikel auf meine Kosten zurück.
 Bitte informieren Sie mich über die Kosten und reparieren Sie den Artikel auf meine Kosten.

