

DE AT CH Klappen Sie vor dem Lesen die Seite mit den Abbildungen aus und machen Sie sich anschließend mit allen Funktionen des Artikels vertraut.

GB IE Before reading, fold out the illustration page and get to know all of the functions of your unit.

FR BE Dépliez la page avec les illustrations avant la lecture et informez-vous ensuite au sujet des fonctions de l'appareil.

NL BE Klap voor het lezen de pagina met de afbeeldingen open en maak u vervolgens vertrouwd met alle functies van het apparaat.

PL Przed przeczytaniem należy rozłożyć bok z ilustracjami a następnie zapoznać się ze wszystkimi funkcjami urządzenia.

CZ Před čtením si nejdříve vyklopte stránku s obrázky a seznámte se se všemi funkcemi přístroje.

SK Skôr než začnete návod čítať, si ho otvorte na strane s obrázkami a oboznámte sa so všetkými funkciami prístroja.

ES Antes de leer, abra la página con las ilustraciones y familiarícese seguidamente con todas las funciones del aparato.

DK Klap siden med illustrationerne op inden du læser dem og gør dig efterfølgende fortrolig med alle apparatets funktioner.

IT Prima di leggere ribaltate la pagina con le immagini e familiarizzare poi con tutte le funzioni dell'apparecchio.

HU Elolvasás előtt hajtsa ki az oldalt az ábrákkal és ezt követően ismerkedjen meg a készülék valamennyi funkciójával.

KINDER GO KART GO-KART KART À PÉDALES POUR ENFANT

DE AT CH

KINDER GO KART

Aufbauanleitung

FR BE

KART À PÉDALES POUR ENFANT

Notice de montage

PL

GOKART DLA DZIECI

Instrukcja montażu

SK

DETSKÁ ŠTVORKOLKA

Montážny návod

DK

GOKART TIL BØRN

Monteringsvejledning

HU

GYERMEK GOKART

Szerelési útmutató

GB IE

GO-KART

Assembly instructions

NL BE

KINDER GO KART

Montagehandleiding

CZ

DĚTSKÁ MOTOKÁRA

Návod k sestavení

ES

KART INFANTIL

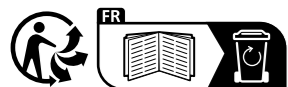
Instrucciones de montaje

IT

GO KART PER BAMBINI

Istruzioni di montaggio

DE/AT/CH	Aufbau- und Sicherheitshinweise	Seite	08
GB/IE	Assembly and safety information	Page	10
FR/BE	Consignes de montage et de sécurité	Page	12
NL/BE	Montage- en veiligheidsstips	Pagina	15
PL	Wskazówki dot. montażu i bezpieczeństwa	Strona	17
CZ	Pokyny k sestavení a bezpečnosti	Stránky	19
SK	Pokyny pre montáž a bezpečnosť	Stranu	21
ES	Instrucciones de montaje y seguridad	Página	23
DK	Monterings- og sikkerhedsanvisninger	Side	25
IT	Istruzioni di montaggio e indicazioni di sicurezza	Pagina	27
HU	Szerelési és biztonsági utasítások	29.	Oldal



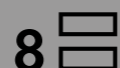
DELTA-SPORT HANDELSKONTOR GMBH
Wragekamp 6 • 22397 Hamburg
GERMANY

11/2023
Delta-SportNr.: GK-9885

06.27.2023 / AM 11:40

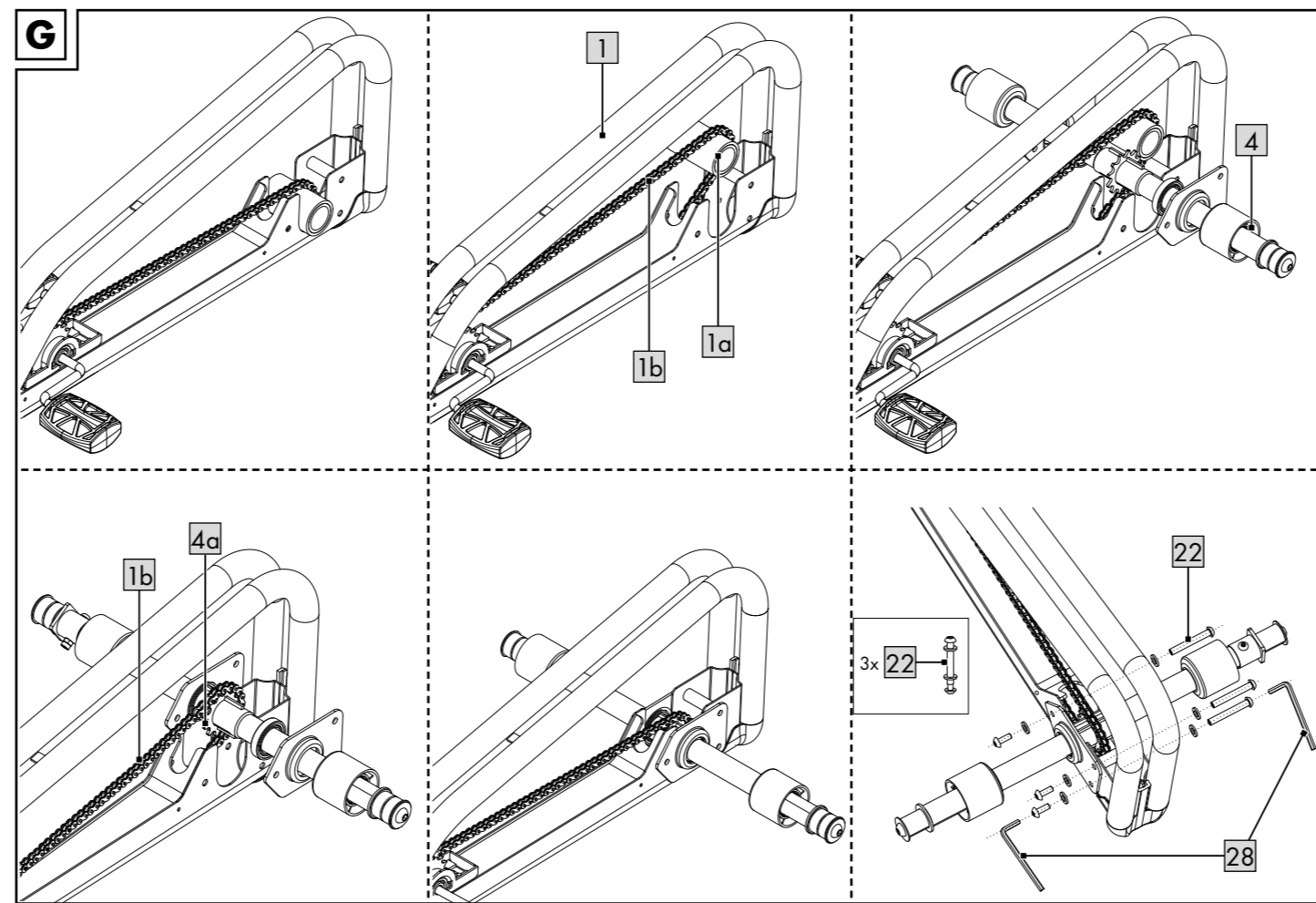
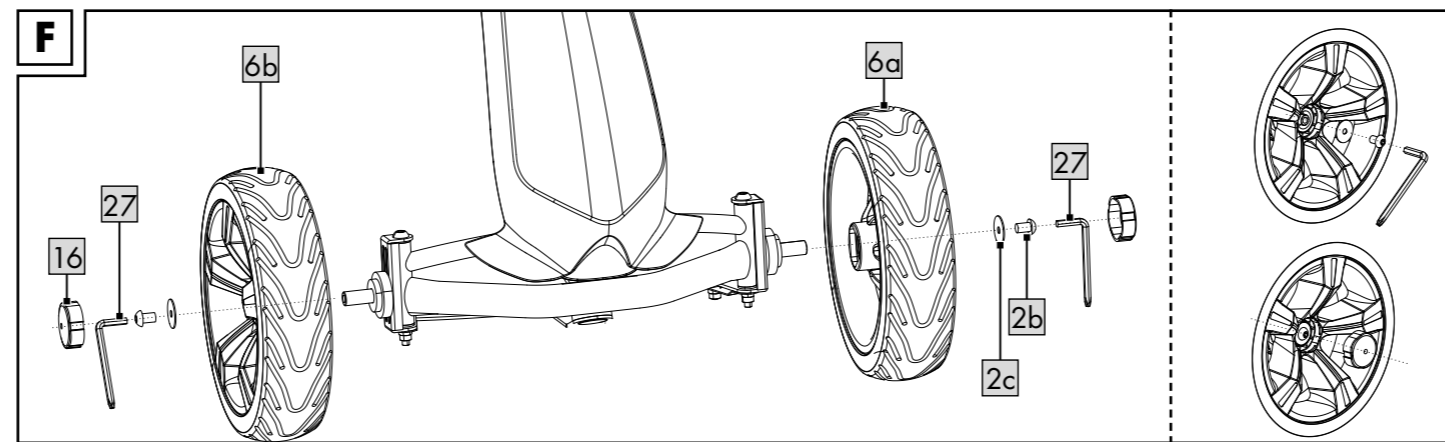
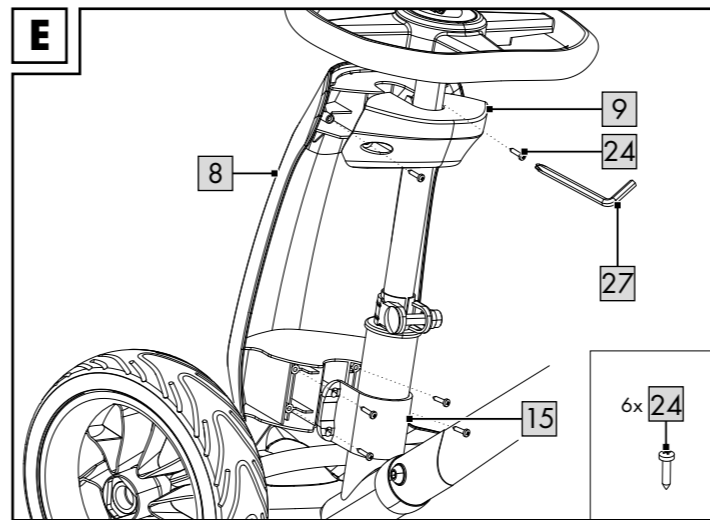
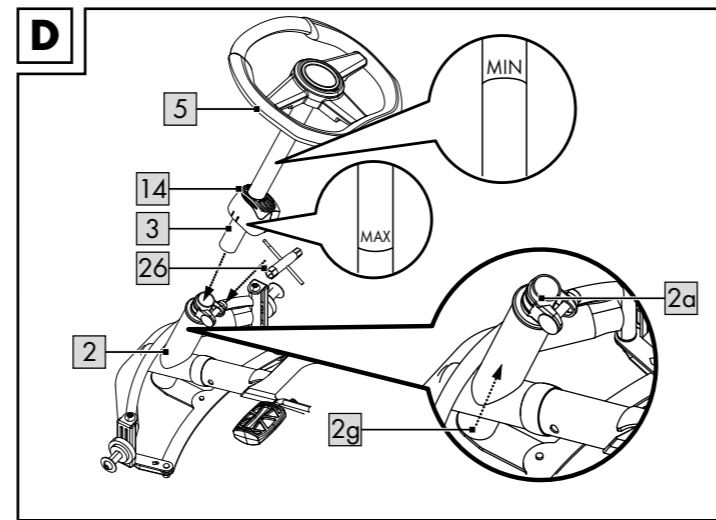
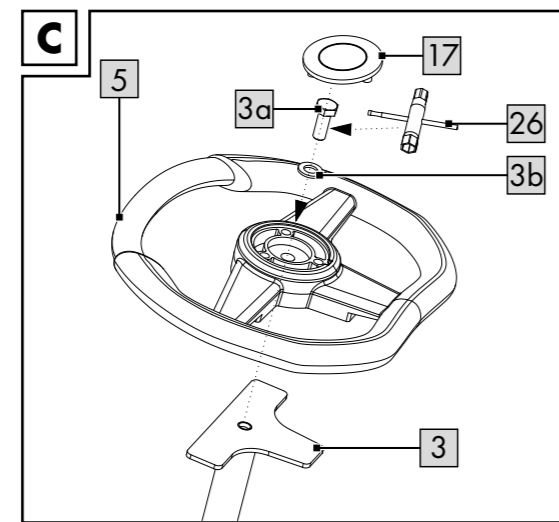
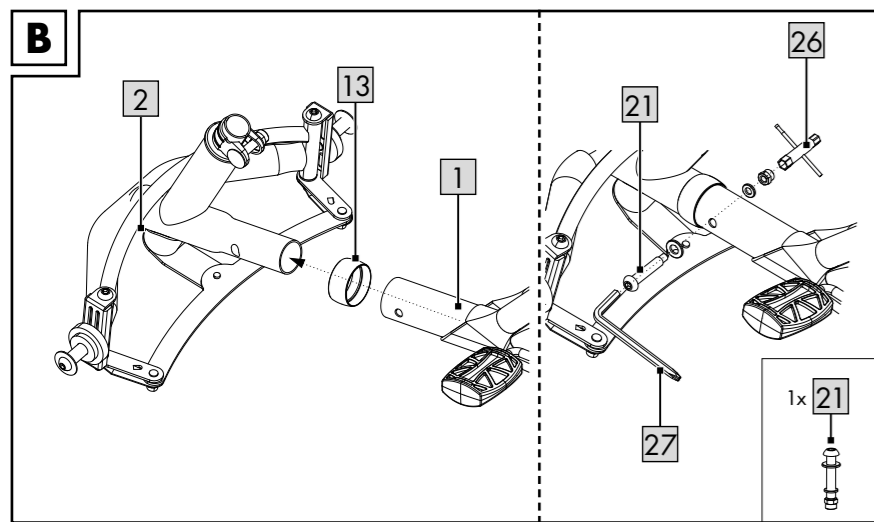
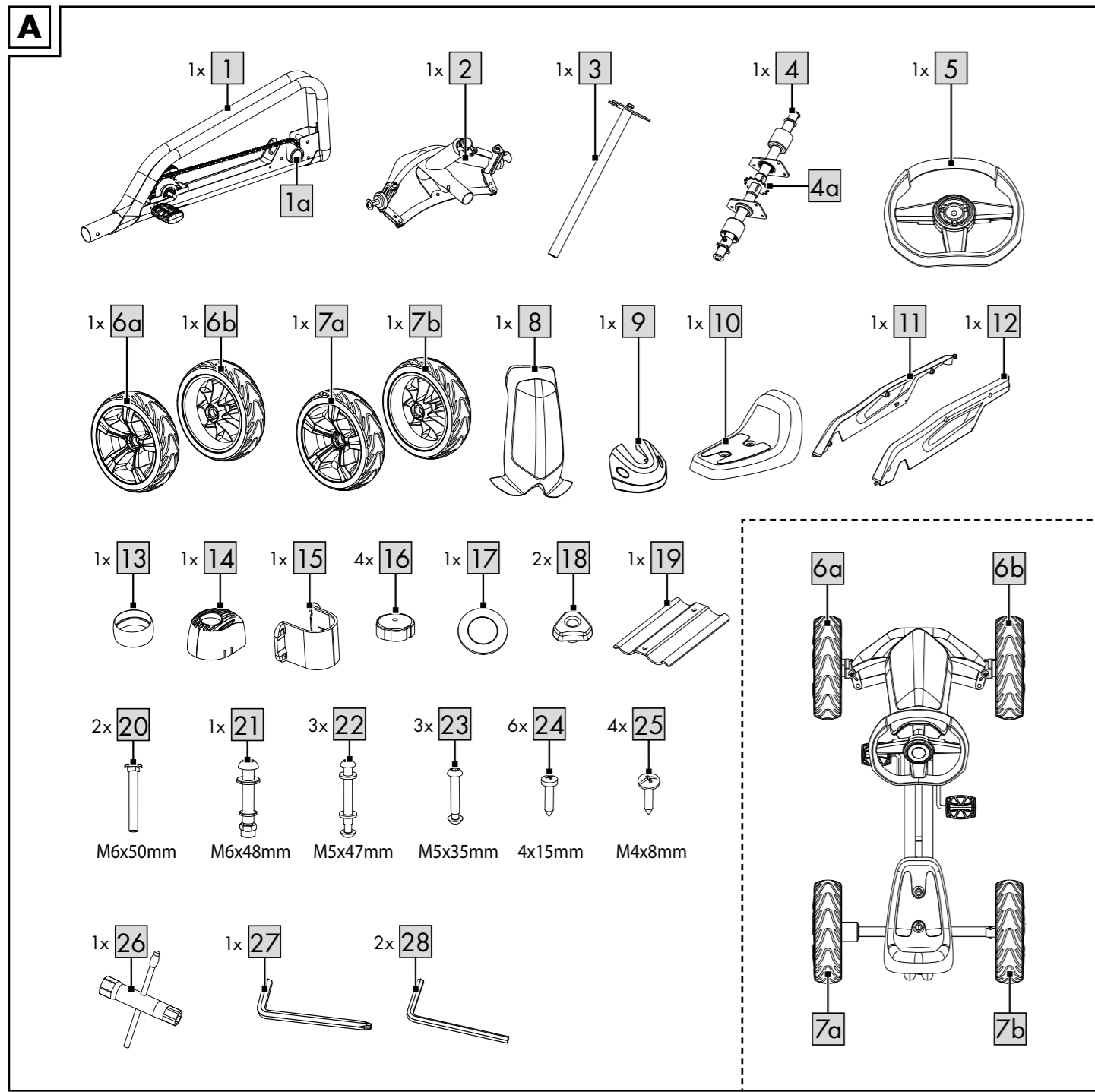


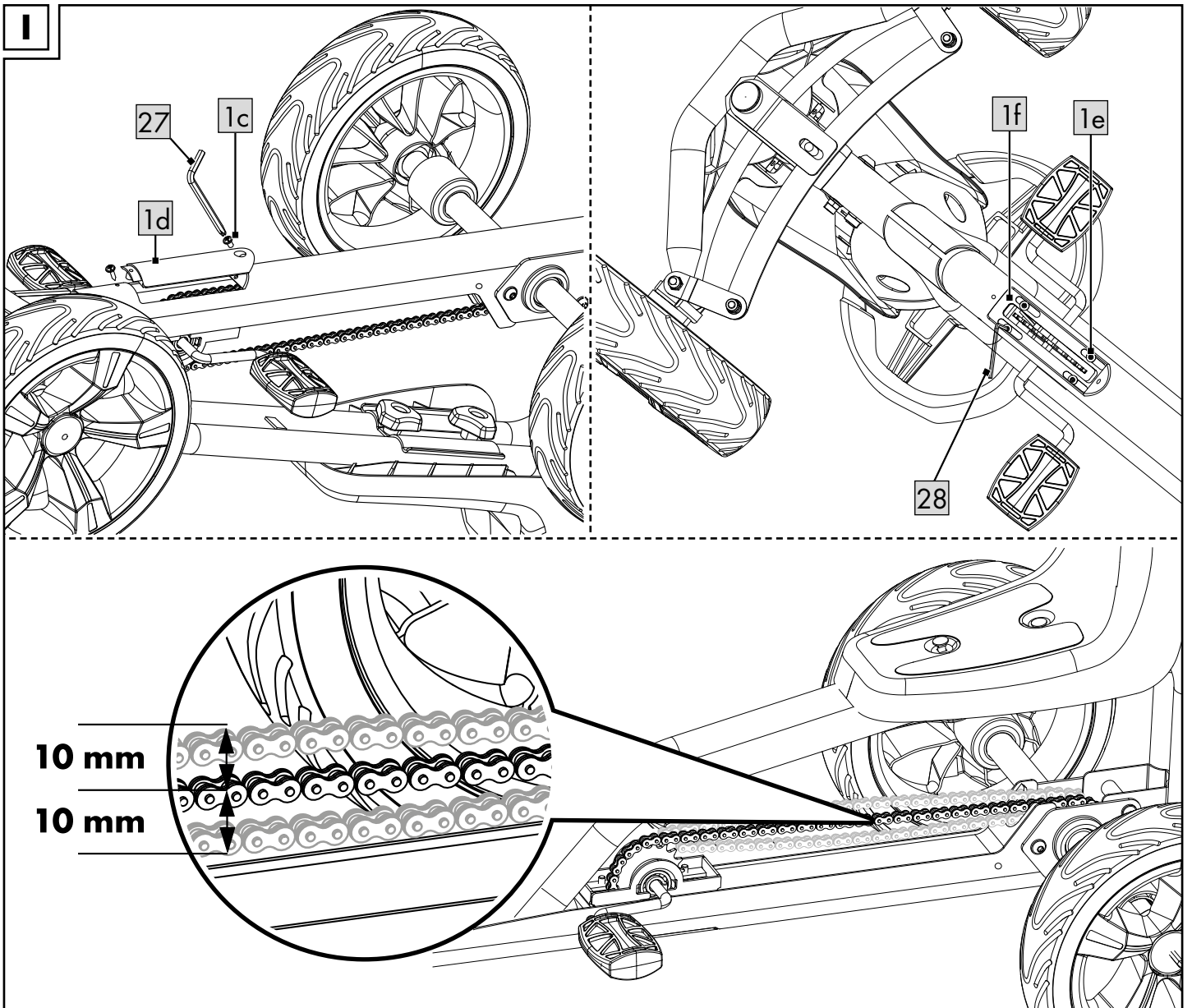
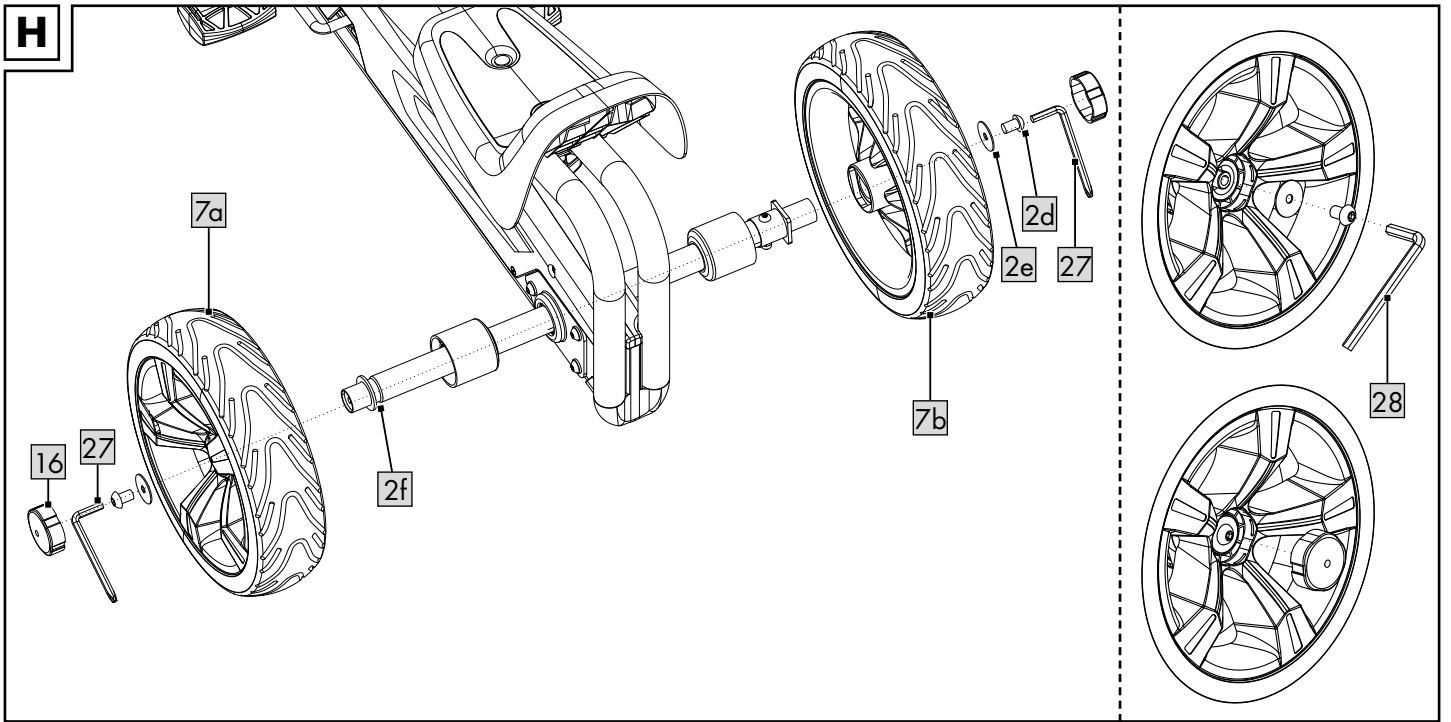
IAN 437056_2304

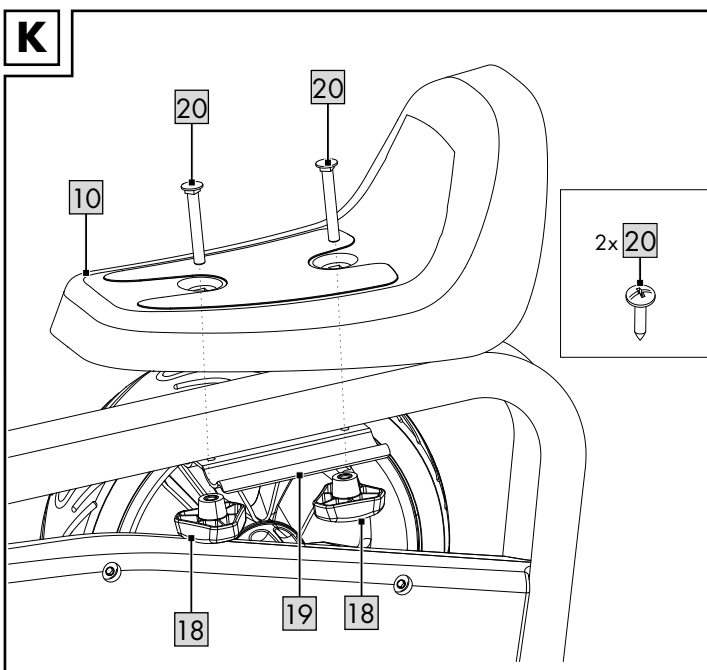
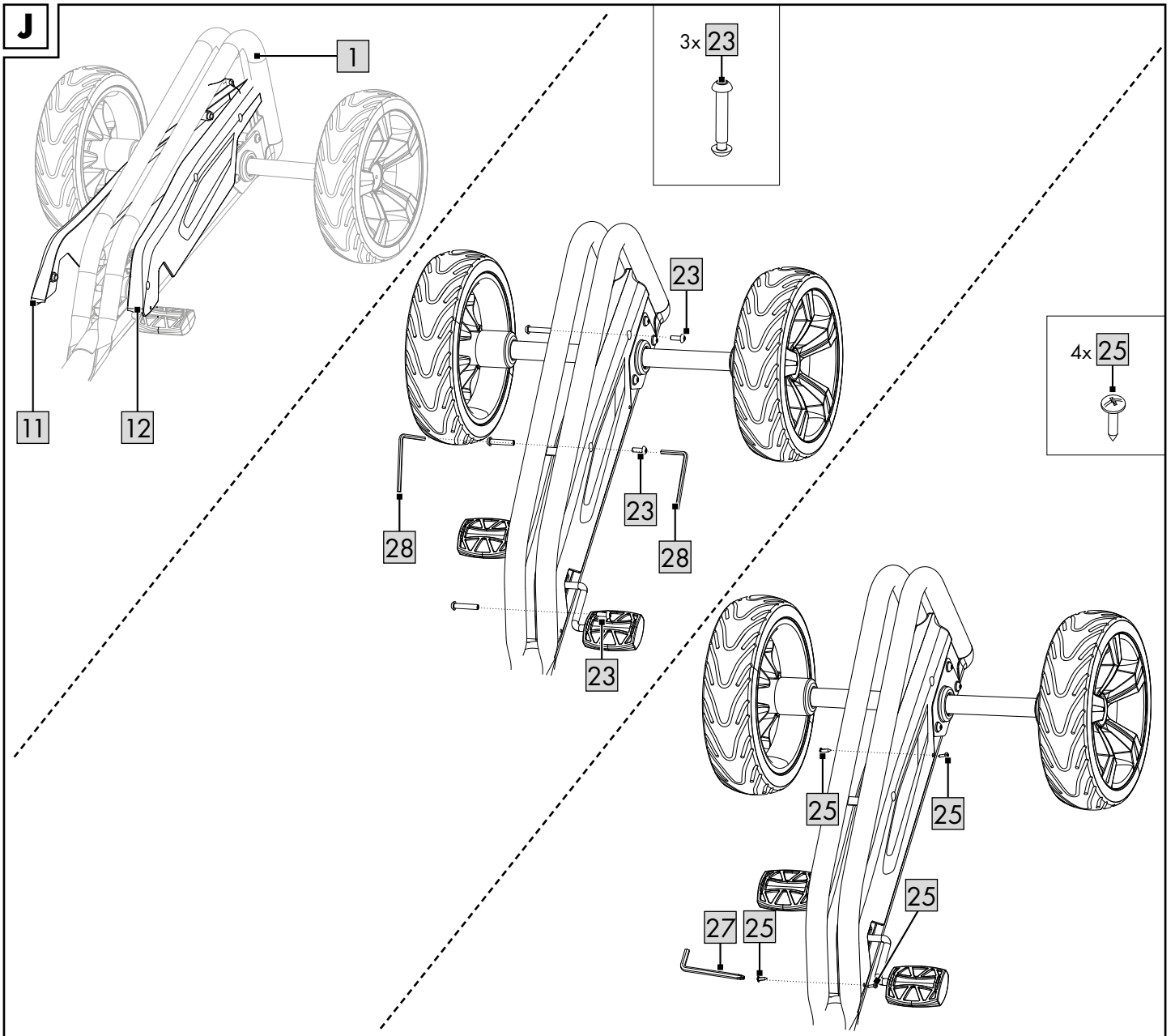


IAN 437056_2304

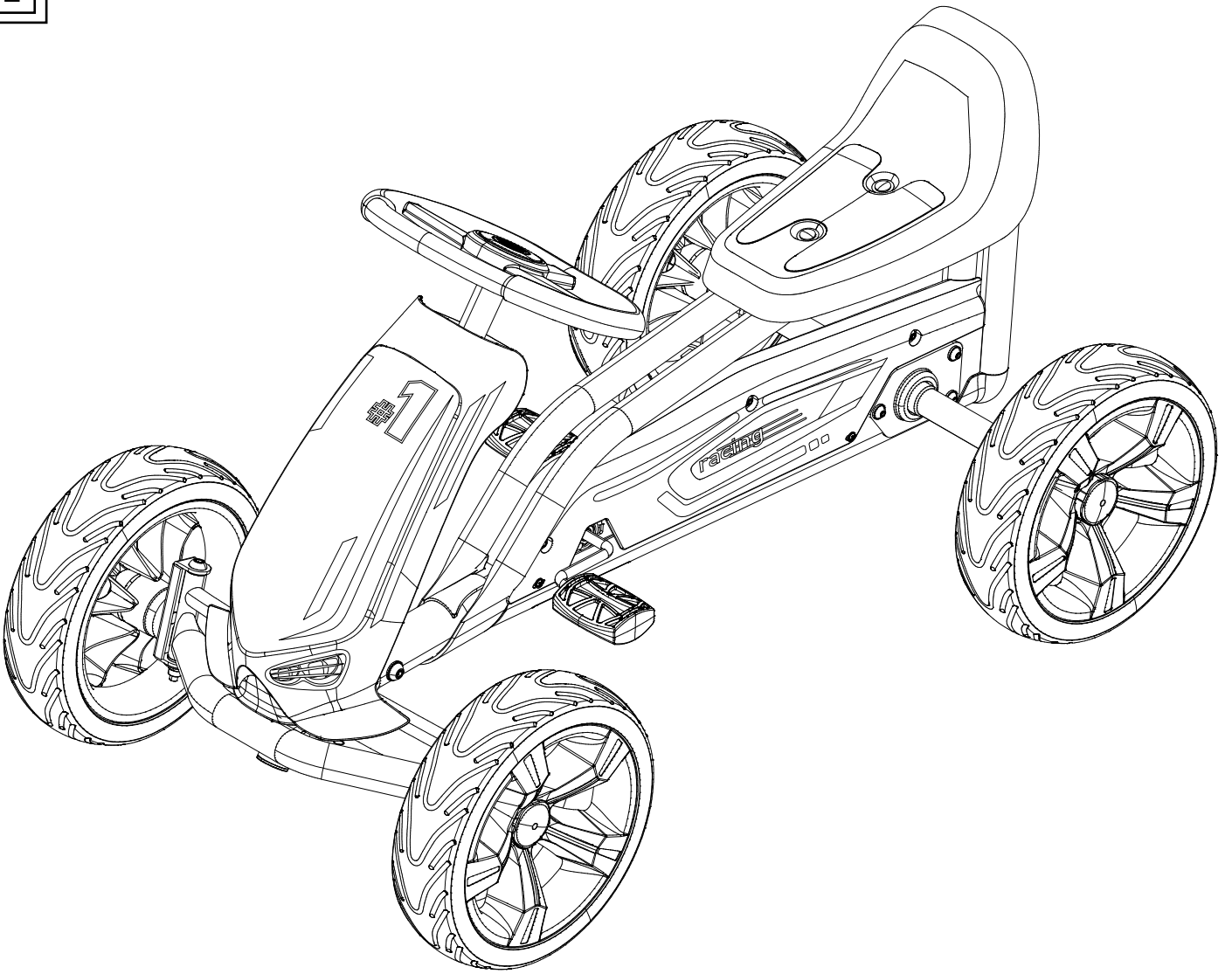
DE AT CH GB IE FR BE NL
PL CZ SK ES DK IT HU







L



Herzlichen Glückwunsch!

Mit Ihrem Kauf haben Sie sich für einen hochwertigen Artikel entschieden. Machen Sie sich vor der ersten Verwendung mit dem Artikel vertraut.



Lesen Sie hierzu aufmerksam die nachfolgende Aufbauanleitung und die Sicherheitshinweise.

Benutzen Sie den Artikel nur wie beschrieben und für die angegebenen Einsatzbereiche. Bewahren Sie diese Aufbauanleitung gut auf. Händigen Sie alle Unterlagen bei Weitergabe des Artikels an Dritte ebenfalls mit aus.

Lieferumfang (Abb. A)

- 1 x Rahmen (1)
- 1 x Vorderachse (2)
- 1 x Lenkstange (3)
- 1 x Hinterradachse (4)
- 1 x Lenkrad (5)
- 1 x Rad links vorn (6a)
- 1 x Rad rechts vorn (6b)
- 1 x Rad links hinten (7a)
- 1 x Rad rechts hinten (7b)
- 1 x Front-Verkleidung (8)
- 1 x Tachometeranzeige (9)
- 1 x Sattel (10)
- 1 x Ketten-Abdeckung rechts (11)
- 1 x Ketten-Abdeckung links (12)
- 1 x Abdeckung (13)
- 1 x Verkleidung Lenkstange (14)
- 1 x Befestigungsbügel (15)
- 4 x Schutzkappe Räder (16)
- 1 x Abdeckung Lenkrad (17)
- 2 x Sattel-Befestigung (18)
- 1 x Sattel-Unterplatte (19)
- 2 x Schraube für Sattel (20)
- 1 x Verbindungsschraube
Rahmen/Vorderachse (21)
- 3 x Schraube für Ketten-Abdeckung oben (22)
- 3 x Schraube für Hinterradachse (23)
- 6 x Schraube für Verkleidung und Tachometer (24)
- 4 x Schraube für Ketten-Abdeckung unten (25)
- 1 x Doppel-Schraubenschlüssel (26)
- 1 x Kreuzschlitz-Schraubendreher und
Innensechskantschlüssel (27)
- 2 x Innensechskantschlüssel (28)
- 1 x Aufbauanleitung

Technische Daten

Maße: ca. 82 x 50 x 58,5 cm (L x B x H)

Lenkradhöhe: ca. 47,5 - 58,5 cm



Maximale Belastung: 45 kg



Herstellungsdatum (Monat/Jahr):
11/2023



Hiermit erklärt Delta-Sport Handelskontor GmbH, dass dieser Artikel mit den folgenden grundlegenden

Anforderungen und den übrigen einschlägigen Bestimmungen übereinstimmt:

2009/48/EG - Spielzeug-Richtlinie

Bestimmungsgemäße Verwendung

Dieser Artikel ist für den privaten Gebrauch im Außenbereich entwickelt worden.

Er ist ein Spielzeug für Kinder ab 2 Jahren mit einem maximalen Benutzergewicht von 45 kg. Dieser Artikel darf nicht auf öffentlichen Straßen eingesetzt werden. Informieren Sie sich vor der Verwendung über die gesetzlichen Bestimmungen.

Sicherheitshinweise

⚠ Verletzungsgefahr! ACHTUNG!

- Achtung! Mit Schutzausrüstung zu benutzen. Nicht im Straßenverkehr zu verwenden. 45 kg max.
- Achtung. Alle Verpackungs- und Befestigungsmaterialien sind nicht Bestandteil des Spielzeugs und müssen aus Sicherheitsgründen stets entfernt werden, bevor der Artikel Kindern zum Spielen übergeben wird.
- Der Zusammenbau ist aufgrund vorhandener Kleinteile durch einen Erwachsenen vorzunehmen. Achten Sie darauf, dass der Artikel und sämtliche Bestandteile bzw. Komponenten nur im aufgebauten Zustand an das Kind übergeben werden.
- Prüfen Sie den Artikel vor jedem Gebrauch auf Beschädigungen oder Abnutzungen. Kontrollieren Sie vor jeder Verwendung den festen Sitz aller Schraubverbindungen! Vergewissern Sie sich, dass Schrauben und Schraubenmutter ihre Selbstsperreigenschaft bewahren.
- Der Artikel darf nur in einwandfreiem Zustand verwendet werden! Wird ein Defekt am Artikel festgestellt, darf dieser bis zur Behebung des Defekts nicht verwendet werden!
- Durch unsachgemäße Veränderung oder Reparaturen am Artikel entstehen Gefahren! Verändern Sie den Artikel nicht!
- An dem Artikel dürfen keine technischen Änderungen vorgenommen werden.
- Verbinden Sie den Artikel nicht mit anderen Fahrzeugen, Sportgeräten oder sonstigen Zugeinrichtungen. Der Artikel ist nicht für höhere Geschwindigkeiten konstruiert.
- Kinder dürfen nur unter Aufsicht von Erwachsenen mit dem Artikel spielen.
- Unterweisen Sie das Kind im richtigen Umgang mit dem Artikel und machen Sie es auf mögliche Gefahren aufmerksam! Beachten Sie, dass Kinder ihre eigenen Fähigkeiten und bestimmte Gefahrensituationen oft noch nicht richtig einschätzen können! Durch das Spielbedürfnis von Kindern kann es zu unvorhersehbaren Situationen kommen, die eine Verantwortung des Inverkehrbringers/ Herstellers ausschließen.
- Der Artikel darf nur von einer Person zur gleichen Zeit verwendet werden.
- Maximale Belastung des Artikels: 45 kg.
- Das Kind muss beim Fahren immer einen Helm sowie festes Schuhwerk tragen! Wir empfehlen zusätzlich die Verwendung geeigneter Schutzausrüstung.

- Der Artikel darf nicht im Straßenverkehr oder auf öffentlichen Gehwegen verwendet werden!
- Nehmen Sie immer Rücksicht auf andere Personen!
- Verwenden Sie den Artikel nur auf geeigneten Oberflächen, die ebenmäßig, sauber und trocken sind. Fahren Sie stets abseits von anderen Verkehrsteilnehmern.
- Der Artikel darf nicht auf abschüssigem Gelände, in der Nähe von Treppen und offenen Gewässern verwendet werden! Vermeiden Sie Gefahrenbereiche!
- Bei der Verwendung des Artikels ist Geschicklichkeit erforderlich, um Stürze oder Zusammenstöße zu vermeiden, die zur Verletzung des Fahrers oder weiterer Personen führen könnten.
- Der Artikel darf nicht bei Schnee, Glatteis oder schlechten Sichtverhältnissen verwendet werden.

⚠ Vermeidung von Sachschäden!

- Meiden Sie Wasser, Öl, Schlaglöcher und sehr raue Oberflächen.

Montage

Führen Sie die Montage des Artikels mit zwei erwachsenen Personen durch.

Hinweis: Entfernen Sie nicht die Pappe am Rahmen (1) unterhalb der Kette (1b), sie fungiert als Kettenhalterung (1a) (Abb. G).

Vorderachse an Rahmen montieren (Abb. B)

1. Schieben Sie die Abdeckung (13) auf die Vorderachse (2).
2. Stecken Sie den Rahmen (1) auf.
3. Fixieren Sie den Rahmen mit der Schraube (21) mithilfe des Innensechskantschlüssels (27) und des Doppel-Schraubenschlüssels (26).

Lenkrad montieren (Abb. C)

1. Entfernen Sie die vormontierte Schraube (3a) und die Unterlegscheibe (3b) an der Lenkstange (3).
2. Befestigen Sie das Lenkrad (5) mit der Unterlegscheibe und der Schraube an der Lenkstange mithilfe des Doppel-Schraubenschlüssels (26).
3. Setzen Sie die Abdeckung (17) in das Lenkrad ein.

Lenkstange montieren (Abb. D)

Hinweis: Montieren Sie das Lenkrad (5) parallel zur Vorderachse (2) und korrekt waagrecht.

1. Schieben Sie die Verkleidung (14) auf die Lenkstange (3).
2. Schieben Sie die Lenkstange in die Vorderachse.

Hinweis: Um die Schelle (2a) korrekt zu befestigen und einen sicheren Sitz zu gewährleisten, muss beim Montieren der Lenkstange ein Gegendrücken erfolgen.

Drücken Sie von unten gegen die Lenkstangenverlängerung (2g) an der Vorderachse, damit das innenliegende Lager nicht verrutscht, auf das die Schelle montiert wird.

3. Fixieren Sie die Lenkstange in einer geeigneten Höhe mit der Schelle mithilfe des Doppel-Schraubenschlüssels (26).

- Schieben Sie die Verkleidung über die Schelle.

Front-Verkleidung und Tachometeranzeige montieren (Abb. E)

Montieren Sie die Front-Verkleidung (8) an der Lenkstange. Fixieren Sie die Verkleidung rückseitig oben mit der Tachometeranzeige (9) und zwei Schrauben (24) und unten mit dem Befestigungsbügel (15) und vier Schrauben (24) mithilfe des Kreuzschlitz-Schraubendrehers (27).

Fronträder montieren (Abb. F – Vorderansicht)

Achtung: Beachten Sie die Laufrichtung der Räder. Montieren Sie Räder mit kleinem Innendurchmesser an der Vorderradachse.

- Entfernen Sie die vormontierten Schrauben (2b) und Unterlegscheiben (2c) von der Vorderradachse.
- Setzen Sie die Räder (6a/6b) auf die Vorderradachse und befestigen Sie sie mit den Unterlegscheiben und Schrauben mithilfe des Innensechskantschlüssels (27). Schieben Sie je eine Schutzkappe (16) auf die Räder.

Hinterradachse montieren (Abb. G)

- Heben Sie die Kettenhalterung (1a) mit der Kette (1b) an und führen Sie die Hinterradachse (4) durch die Kette.

Hinweis: Achten Sie darauf, dass die Hinterradachse so montiert wird, wie in Abb. H gezeigt.

- Entfernen Sie die Kettenhalterung (1a) und setzen Sie die Kette (1b) auf das Zahnrad (4a).
- Positionieren Sie die Hinterradachse in der vorgesehenen Halterung des Rahmens (1).
- Fixieren Sie die Hinterradachse mit drei Schrauben (22) mithilfe der Innensechskantschlüssel (28).

Hinweis: Die Kette darf nicht zu eng gespannt sein.

Hinterräder montieren (Abb. H – Hintenansicht)

Achtung: Beachten Sie die Laufrichtung der Räder.

- Entfernen Sie die vormontierten Schrauben (2d) und Unterlegscheiben (2e) von der Hinterradachse. Die Unterlegscheibe (2f) darf nicht entfernt werden.
- Setzen Sie die Räder (7a/7b) auf die Hinterradachse und befestigen Sie sie mit den Unterlegscheiben und Schrauben mithilfe des Innensechskantschlüssels (27).
- Schieben Sie je eine Schutzkappe (16) auf die Räder.

Ketten-Abdeckung montieren (Abb. J)

- Stecken Sie die Ketten-Abdeckungen (11) und (12) in den Rahmen (1).
- Fixieren Sie die Ketten-Abdeckung oben mit drei Schrauben (23) mithilfe der Innensechskantschlüssel (28).
- Fixieren Sie die Ketten-Abdeckung unten mit vier Schrauben (25) mithilfe des Kreuzschlitz-Schraubendrehers (27).

Sattel montieren (Abb. K)

- Setzen Sie den Sattel (10) auf den Rahmen.
- Stecken Sie die Schrauben (20) oben durch den Sattel.
- Befestigen Sie den Sattel mit der Sattel-Unterplatte (19) und den Sattel-Befestigungen (18) von unten.

Einstellungen

Lenkradhöhe (Abb. D)

- Schieben Sie die Verkleidung (14) hoch.
- Lösen Sie die Schelle (2a), bis sich das Lenkrad nach oben und nach unten schieben lässt, und stellen Sie das Lenkrad auf die passende Höhe ein.

Hinweis: Achten Sie darauf, dass die „MIN“-Markierung klar zu erkennen ist. Kürzer darf die Lenkstange (3) nicht eingeschoben sein. Ziehen Sie die Lenkstange (3) nicht weiter als bis zur „MAX“-Markierung heraus.

- Ziehen Sie die Schelle wieder an und schieben Sie anschließend die Abdeckung über die Schelle.

Sattelposition

Sie können den Sattel frei einstellen. Wählen Sie je nach der Körpergröße Ihres Kindes eine geeignete Sattelposition und schrauben Sie den Sattel fest.

Achten Sie darauf, dass Ihr Kind die Pedale gut erreichen kann.

Kettenspannung (Abb. I)

Spannen Sie die Kette bei Bedarf nach. Gehen Sie wie folgt vor:

- Entfernen Sie die Ketten-Abdeckungen (11) und (12), bevor Sie die Kette spannen.
- Lösen Sie die Schrauben (1c) mithilfe des Kreuzschlitz-Schraubendrehers (27) und entfernen Sie den Deckel (1d).
- Lösen Sie die vier Schrauben (1e) mithilfe des Innensechskantschlüssels (28) und bewegen Sie die Pedalachse (1f) etwas nach vorn.

Hinweis: Lassen Sie die Schrauben (1e) in der Pedalachse (1f) stecken.

- Ziehen Sie die vier Schrauben (1e) wieder fest.

Die Kette ist richtig gespannt, wenn sie sich 10 mm nach oben und 10 mm nach unten ziehen lässt.

Lagerung, Reinigung

Lagern Sie den Artikel bei Nichtbenutzung immer trocken und sauber bei Raumtemperatur. Nur mit Wasser reinigen und anschließend mit einem Reinigungstuch trockenwischen. **WICHTIG!** Nie mit scharfen Reinigungsmitteln reinigen.

Hinweise zur Entsorgung



Entsorgen Sie den Artikel und die Verpackungsmaterialien entsprechend den aktuellen örtlichen Vorschriften. Bewahren Sie Verpackungsmaterialien (wie z. B. Folienbeutel) für Kinder unerreichbar auf. Weitere Informationen zur Entsorgung des ausgedienten Artikels erhalten Sie bei Ihrer Gemeinde- oder Stadtverwaltung. Entsorgen Sie den Artikel und die Verpackung umweltschonend.



Der Recycling-Code dient der Kennzeichnung verschiedener Materialien zur Rückführung in den Wiederverwertungskreislauf (Recycling). Der Code besteht aus einem Recyclingsymbol für den Verwertungskreislauf und einer Nummer, die das Material kennzeichnet.

Hinweise zur Garantie und Serviceabwicklung

Der Artikel wurde mit großer Sorgfalt und unter ständiger Kontrolle produziert. DELTA-SPORT HANDELSKONTOR GmbH räumt privaten Endkunden auf diesen Artikel drei Jahre Garantie ab Kaufdatum (Garantiefrist) nach Maßgabe der folgenden Bestimmungen ein. Die Garantie gilt nur für Material- und Verarbeitungsfehler. Die Garantie erstreckt sich nicht auf Teile, die der normalen Abnutzung unterliegen und deshalb als Verschleißteile anzusehen sind (z. B. Batterien) sowie nicht auf zerbrechliche Teile, z. B. Schalter, Akkus oder Teile, die aus Glas gefertigt sind.

Ansprüche aus dieser Garantie sind ausgeschlossen, wenn der Artikel unsachgemäß oder missbräuchlich oder nicht im Rahmen der vorgesehenen Bestimmung oder des vorgesehenen Nutzungsumfangs verwendet wurde oder Vorgaben in der Anleitung/Anweisung nicht beachtet wurden, es sei denn, der Endkunde weist nach, dass ein Material- oder Verarbeitungsfehler vorliegt, der nicht auf einem der vorgenannten Umstände beruht.

Ansprüche aus der Garantie können nur innerhalb der Garantiefrist unter Vorlage des Originalkassenbelegs geltend gemacht werden. Bitte bewahren Sie deshalb den Originalkassenbeleg auf. Die Garantiefrist wird durch etwaige Reparaturen aufgrund der Garantie, gesetzlicher Gewährleistung oder Kulanz nicht verlängert. Dies gilt auch für ersetzte und reparierte Teile. Bitte wenden Sie sich bei Beanstandungen zunächst an die untenstehende Service-Hotline oder setzen Sie sich per E-Mail mit uns in Verbindung. Liegt ein Garantiefall vor, wird der Artikel von uns – nach unserer Wahl – für Sie kostenlos repariert, ersetzt oder der Kaufpreis erstattet. Weitere Rechte aus der Garantie bestehen nicht. Ihre gesetzlichen Rechte, insbesondere Gewährleistungsansprüche gegenüber dem jeweiligen Verkäufer, werden durch diese Garantie nicht eingeschränkt.

IAN: 437056_2304

DE Kundenservice Deutschland
Tel.: 0800 5435 111
E-Mail: deltasport@lidl.de

AT Service Österreich
Tel.: 0800 447744
E-Mail: deltasport@lidl.at

CH Service Schweiz
Tel.: 0800 56 44 33
E-Mail: deltasport@lidl.ch

Congratulations!

You have chosen to purchase a high-quality product. Familiarise yourself with the product before using it for the first time.



Read the following assembly instructions and the safety information carefully.

Use the product only as described and only for the given areas of application. Store these assembly instructions carefully. When passing the product on to third parties, please also hand over all accompanying documents.

Scope of delivery (fig. A)

- 1 x frame (1)
- 1 x front axle (2)
- 1 x steering shaft (3)
- 1 x rear wheel axle (4)
- 1 x steering wheel (5)
- 1 x wheel, front left (6a)
- 1 x wheel, front right (6b)
- 1 x wheel, rear left (7a)
- 1 x wheel, rear right (7b)
- 1 x front trim (8)
- 1 x speedometer display (9)
- 1 x saddle (10)
- 1 x chain cover, right (11)
- 1 x chain cover, left (12)
- 1 x cover (13)
- 1 x steering shaft trim (14)
- 1 x mounting bracket (15)
- 4 x protective cap for wheels (16)
- 1 x cover for steering wheel (17)
- 2 x saddle attachment (18)
- 1 x saddle bottom plate (19)
- 2 x screw for saddle (20)
- 1 x connecting screw for frame/front axle (21)
- 3 x screw for chain cover, top (22)
- 3 x screw for rear wheel axle (23)
- 6 x screw for trim and speedometer (24)
- 4 x screw for chain cover, bottom (25)
- 1 x double-end spanner (26)
- 1 x Phillips screwdriver and Allen key (27)
- 2 x Allen key (28)
- 1 x assembly instructions

Technical data

Dimensions: approx. 82 x 50 x 58.5cm
(l x w x h)

Steering wheel: approx. 47.5 - 58.5cm



Maximum load: 45kg



Date of manufacture (month/year):
11/2023



Delta-Sport Handelskontor GmbH hereby declares that this product meets the following basic requirements, as well as other important regulations: 2009/48/EC - Toy Safety Directive



UK Conformity Assessed
Delta-Sport Handelskontor GmbH hereby declares that this product meets the following basic requirements, as well as other important regulations: Toys (Safety) Regulations 2011

Intended use

This product has been developed for private use outdoors.

It is a toy for children from the age of 2 with a maximum user weight of 45kg. This product may not be used on public roads. Be aware of the legal regulations before use.

Safety instructions

Risk of injury! WARNING!

- Warning! Protective equipment should be worn. Not to be used in traffic. Max. 45kg.
- Warning. None of the packaging and fastening materials are considered part of the toy and must always be removed for safety reasons before the product can be given to children to play with.
- Assembly should be performed by an adult because there are some small parts. Ensure that the product and all components are not given to children until after assembly.
- Check the product for damage or wear before each use. Check regularly before each use that all screw connections are tight! Ensure that self-locking screws and nuts do not slip or move.
- The product may be used only when in good working order and condition! If a defect is identified on the product discontinue use until the defect is rectified!
- Making improper modifications or repairs to the product is dangerous! Do not modify the product!
- No technical modifications may be made to the product.
- Do not use the product together with other vehicles, pieces of sports equipment or traction devices. The product is not designed for higher speeds.
- Children may only play with the product under adult supervision.
- Instruct children in the correct use of the product and alert them to any possible dangers! Remember that children are often not able to judge correctly their own abilities and the dangers of certain situations! Because of children's desire to play, unforeseen situations can arise that preclude the responsibility of the distributor/manufacture.
- The product may only be used by one person at a time.
- Maximum load of the product: 45kg.
- When driving the child must always wear a helmet and sturdy footwear! We recommend in addition the use of appropriate protective equipment.
- The product may not be used on public roads or on public footpaths!
- Always be considerate of other people!
- Use the product only on suitable surfaces that are level, clean and dry. When driving keep away from other road users.
- The product may not be used on slopes or in the vicinity of steps or open water. Avoid dangerous areas!

- When using the product skill is needed to avoid falls and collisions that might lead to injury to the rider and/or to other persons.
- The product may not be used in snow, ice, or poor visibility.

Avoiding material damage!

- Avoid water, oil, potholes, and very rough surfaces.

Assembly

Assembly should be performed by two adults.

Note: Do not remove the cardboard on the frame (1) below the chain (1b) as it serves as a chain bracket (1a) (fig. G).

Mounting the front axle on the frame (fig. B)

1. Slide the cover (13) onto the front axle (2).
2. Set up the frame (1).
3. Fasten the frame in place with the screw (21) with the aid of the Allen key (27) and the double-end spanner (26).

Assembling the steering wheel (fig. C)

1. Remove the pre-assembled screw (3a) and the washer (3b) on the steering shaft (3).
2. Attach the steering wheel (5) with the washer and the screw to the steering shaft with the aid of the double-end spanner (26).
3. Insert the cover (17) into the steering wheel.

Assembling the steering shaft (fig. D)

Note: Mount the steering wheel (5) parallel to the front axle (2) and in an exactly horizontal position.

1. Slide the trim (14) onto the steering shaft (3).
2. Slide the steering shaft into the front axle.
Note: In order to attach the clip (2a) correctly and ensure a secure fit, counter-pressure must be applied when mounting the steering shaft. Press from below against the steering shaft extension (2g) on the front axle so that the bearing located inside on which the clip is mounted does not slip out of position.
3. Set the steering shaft at an appropriate height with the clip using the double-end spanner (26).
4. Push the cover over the clip.

Assembling the front trim and speedometer display (fig. E)

Mounting the front trim (8) on the steering shaft. Attach the trim on the back side, above with the speedometer display (9) and two screws (24), and below with the mounting bracket (15) and four screws (24) with the aid of the Phillips screwdriver (27).

Assembling the front wheels (fig. F – front view)

Warning: Note the direction of wheel travel. Assemble the wheels with small inside diameter on the front axle.

1. Remove the pre-assembled screws (2b) and washers (2c) on the front wheel axle.
2. Place the wheels (6a/6b) on the front wheel axle and fix them in place with the washers and screws with the aid of the Allen key (27). Put one protective cap (16) on each wheel.

Assembling the rear wheel axle (fig. G)

1. Lift up the chain bracket (1a) with the chain (1b) and guide the rear wheel axle (4) through the chain.

Note: Make sure that the rear wheel axle is assembled in the manner shown in fig. H.

2. Remove the chain bracket (1a) and put the chain (1b) on the sprocket (4a).
3. Position the rear wheel axle in the bracket provided on the frame (1).
4. Put the rear wheel axle in place with three screws (22) with the aid of the Allen keys (28).

Note: The chain may not be tensed too tightly.

Assembling the rear wheels (fig. H – rear view)

Warning: Note the direction of wheel travel.

1. Remove the pre-assembled screws (2d) and washers (2e) on the rear wheel axle. The washer (2f) may not be removed.
2. Place the wheels (7a/7b) on the rear wheel axle and fix them in place with the washers and screws with the aid of the Allen key (27).
3. Put one protective cap (16) on each wheel.

Mounting the chain cover (fig. J)

1. Place the chain covers (11) and (12) in the frame (1).
2. Attach the chain cover above with three screws (23) with the aid of the Allen keys (28).
3. Attach the chain cover below with four screws (25) with the aid of the Phillips screwdriver (27).

Mounting the saddle (fig. K)

1. Place the saddle (10) on the frame.
2. Insert the screws (20) from above through the saddle.
3. Attach the saddle with the saddle bottom plate (19) and the saddle attachments (18) from below.

Adjustments

Steering wheel height (fig. D)

1. Slide the trim (14) up.
2. Loosen the clip (2a) until the steering wheel can be slid up and down, and set the steering wheel at the right height.

Note: Make sure that the MIN mark can be clearly seen. The steering shaft (3) may not be inserted to any shorter length.

Pull the steering shaft (3) out no further than to the MAX mark.

3. Pull the clip back on and then slide the cover over the clip.

Saddle position

The saddle can be freely adjusted. Select a suitable saddle position depending on your child's physical size and screw the saddle on tight. Make sure that your child can easily reach the pedals.

Chain tension (fig. I)

Tighten the chain as required. Proceed as follows:

1. Remove the chain covers (11) and (12) before tightening the chain.

2. Loosen the screws (1c) using the Phillips screwdriver (27) and remove the lid (1d).
3. Loosen the four screws (1e) with the aid of the Allen key (28) and move the pedal axle (1f) forwards a little.

Note: Leave the screws in place (1e) in the pedal axle (1f).

4. Tighten the four screws (1e) securely once you are finished.

The chain is correctly tensed if it can be pulled upwards 10mm and downwards 10mm.

Storage, cleaning

When not in use, always store the product clean and dry at room temperature. Use only water to clean and then wipe dry with a cleaning cloth. **IMPORTANT!** Never clean the product with harsh cleaning agents.

Disposal



Dispose of the product and packaging materials in accordance with current local regulations. Store the packaging materials (foil bags, for example) out of the reach of children. For further information about disposal of the product no longer needed, contact your local council. Dispose of the product and the packaging in an environmentally friendly manner.



The Recycling Code distinguishes different materials to be returned for recycling. The Code consists of the recycling symbol for the recycling process and a number that identifies the material.

Notes on the guarantee and service handling

The product was produced with great care and under continuous quality control. DELTA-SPORT HANDELSKONTOR GmbH gives private end customers a three-year guarantee on this product from the date of purchase (guarantee period) in accordance with the following provisions.

The guarantee is only valid for material and manufacturing defects. The guarantee does not cover parts subject to normal wear and tear that are thus considered wear parts (e.g. batteries) or fragile parts such as switches, rechargeable batteries, or parts made of glass.

Claims under this guarantee are excluded if the product has been used incorrectly, improperly, or contrary to the intended purpose, or if the provisions in the instructions for use were not observed, unless the end customer proves that a material or manufacturing defect exists that was not caused by one of the aforementioned circumstances.

Claims under the guarantee can only be made within the guarantee period by presenting the original sales receipt. Please therefore keep the original sales receipt. The guarantee period is not extended by any repairs carried out under the guarantee, under statutory guarantees, or as a gesture of goodwill. This also applies to replaced and repaired parts.

If you wish to make a claim please first contact the service hotline mentioned below or contact us by e-mail.

If there is a guarantee case, then the product will be repaired or replaced free of charge to you or the purchase price will be refunded, depending on our choice.

Your legal rights, in particular guarantee claims against the respective seller, are not limited by this guarantee.

IAN: 437056_2304

GB Service Great Britain
Tel.: 0800 404 7657
E-Mail: deltasport@lidl.co.uk

IE Service Ireland
Tel.: 1800 101010
E-Mail: deltasport@lidl.ie

Félicitations ! Vous venez d'acquérir un article de grande qualité. Avant la première utilisation, familiarisez-vous avec l'article.



Pour cela, veuillez lire attentivement la notice de montage suivante et les consignes de sécurité.

Utilisez l'article uniquement comme indiqué et pour les domaines d'utilisation mentionnés. Conservez cette notice de montage. Si vous cédez l'article à un tiers, veillez à lui remettre l'ensemble de la documentation.

Contenu de la livraison (fig. A)

- 1 cadre (1)
- 1 essieu avant (2)
- 1 barre du volant (3)
- 1 essieu arrière (4)
- 1 volant (5)
- 1 roue gauche avant (6a)
- 1 roue droite avant (6b)
- 1 roue gauche arrière (7a)
- 1 roue droite arrière (7b)
- 1 revêtement avant (8)
- 1 compteur de vitesse (9)
- 1 selle (10)
- 1 pare-chaîne pour la droite (11)
- 1 pare-chaîne pour la gauche (12)
- 1 cache (13)
- 1 revêtement pour la barre du volant (14)
- 1 étrier de fixation (15)
- 4 capuchon de protection pour les roues (16)
- 1 cache pour le volant (17)
- 2 fixation pour la selle (18)
- 1 plaque inférieure pour la selle (19)
- 2 vis pour la selle (20)
- 1 vis de connexion cadre / essieu avant (21)
- 3 vis pour le pare-chaîne en haut (22)
- 3 vis pour l'essieu arrière (23)
- 6 vis pour le revêtement et le compteur de vitesse (24)
- 4 vis pour le pare-chaîne en bas (25)
- 1 clé plate double (26)
- 1 tournevis cruciforme et clé Allen (27)
- 2 clé Allen (28)
- 1 notice de montage

Données techniques

Dimensions : env. 82 x 50 x 58,5 cm (L x l x H)

Hauteur du volant : env. 47,5 - 58,5 cm



Charge maximale : 45 kg



Date de fabrication (mois/année) : 11/2023



Delta-Sport Handelskontor GmbH déclare par la présente que cet article répond aux exigences essentielles et

aux autres dispositions en vigueur suivantes : 2009/48/CE - Directive relative à la sécurité des jouets

Utilisation conforme

Cet article est destiné à un usage privé en extérieur. Il s'agit d'un jouet pour les enfants à partir de 2 ans et ayant un poids maximal de 45 kg. Cet article ne doit pas être utilisé sur la voie publique. Avant utilisation, informez-vous des directives légales à ce sujet.

Consignes de sécurité

Risque de blessure ! ATTENTION !

- Attention ! À utiliser avec équipement de protection. Ne pas utiliser sur la voie publique. 45 kg max.
- Attention. Les matériaux d'emballage et de fixation ne font pas partie du jouet et doivent toujours tous être retirés pour des raisons de sécurité avant que les enfants ne puissent jouer avec.
- En raison des petites pièces, le montage doit être réalisé par un adulte. Assurez-vous que lorsque vous le donnez à un enfant, l'article et tous ses éléments ou composants soient bien montés.
- Avant chaque utilisation, vérifiez que l'article ne montre aucun signe de dégradation ou d'usure. Avant chaque utilisation, contrôlez que tous les raccords de vis sont solidement serrés ! Vérifiez que les vis et les écrous des vis assurent leur fonction autobloquante.
- L'article ne doit être utilisé qu'en parfait état ! Si vous constatez le moindre défaut sur l'article, celui-ci ne doit plus être utilisé jusqu'à ce que le défaut soit corrigé !
- Des modifications ou réparations non appropriées sur l'article vous mettent en situation de danger ! Ne modifiez pas l'article !
- Aucune modification technique ne doit être effectuée sur l'article.
- N'attachez pas l'article à d'autres véhicules, appareils de sport ou autres appareils de traction. L'article n'a pas été fabriqué pour rouler à grande vitesse.
- Les enfants ne sont autorisés à jouer avec l'article que sous surveillance d'un adulte.
- Apprenez à l'enfant à manipuler correctement l'article et sensibilisez-le aux dangers possibles ! Soyez conscient du fait que les enfants ne sont souvent pas encore capables d'évaluer correctement leurs propres capacités et certaines situations dangereuses ! La façon de jouer des enfants peut entraîner des situations imprévisibles qui ne relèvent pas de la responsabilité du distributeur / du fabricant.
- L'article ne peut être utilisé que par une seule personne à la fois.
- Charge maximale supportée par l'article : 45 kg.
- L'enfant doit toujours porter un casque ainsi que des chaussures suffisamment solides lors de l'utilisation ! Nous recommandons en outre l'usage d'un équipement de protection adapté.
- L'article ne doit pas être utilisé sur les voies publiques ni prendre part à la circulation routière !
- Faites toujours attention aux autres individus autour de vous !
- Utilisez l'article uniquement sur des surfaces appropriées, c'est-à-dire planes, propres et sèches. Roulez toujours à une distance raisonnable des autres usagers de la route.
- L'article ne doit pas être utilisé sur des terrains en pente, à proximité d'escaliers ou d'éten dues d'eau ! Évitez les endroits dangereux !

- L'utilisation de l'article requiert une certaine habileté pour pouvoir éviter les chutes ou les collisions qui pourraient blesser le conducteur ou d'autres personnes.
- L'article ne doit pas être utilisé en cas de neige, de verglas ou de conditions de visibilité réduite.

Éviter les dégâts matériels !

- Évitez l'eau, l'huile, les nids-de-poule et les surfaces trop irrégulières.

Montage

Le montage de l'article doit être effectué par deux personnes adultes.

Remarque : Ne retirez pas le carton du cadre (1) sous la chaîne (1b), car il fait office de support pour la chaîne (1a) (fig. G).

Montage de l'essieu avant sur le cadre (fig. B)

1. Enflez le cache (13) sur l'essieu avant (2).
2. Raccordez-y le cadre (1).
3. Fixez le cadre avec la vis (21) au moyen de la clé Allen (27) et de la clé plate double (26).

Montage du volant (fig. C)

1. Retirez la vis prémontée (3a) et la rondelle (3b) de la barre du volant (3).
2. Fixez le volant (5) avec la rondelle et la vis sur la barre du volant au moyen de la clé plate double (26).
3. Enfoncez le cache (17) sur le volant.

Montage de la barre du volant (fig. D)

Remarque : Montez le volant (5) parallèlement à l'essieu avant (2), droit et horizontal.

1. Enflez le revêtement (14) sur la barre du volant (3).
 2. Enfoncez la barre du volant sur l'essieu avant.
- Remarque :** Pour fixer correctement le collier de serrage (2a) et assurer un bon positionnement, une contre-pression doit être exercée lors du montage de la barre du volant. Appuyez par le bas sur le prolongement de la barre du volant (2g) au niveau de l'essieu avant, afin que le roulement interne sur lequel est monté le collier de serrage ne glisse pas.
3. Fixez la barre du volant à une hauteur appropriée avec le collier de serrage au moyen de la clé plate double (26).
 4. Faites glisser le revêtement sur le collier de serrage.

Montage du revêtement avant et du compteur de vitesse (fig. E)

Montez le revêtement avant (8) à la barre du volant. Fixez le revêtement depuis l'arrière en haut avec le compteur de vitesse (9) et deux vis (24) et en bas avec l'étrier de fixation (15) et quatre vis (24), le tout à l'aide du tournevis cruciforme (27).

Montage des roues avant (fig. F - vue depuis l'avant)

Attention : Faites attention au sens des roues. Montez les roues ayant un petit diamètre intérieur sur l'essieu avant.

1. Retirez les vis prémontées (2b) et les rondelles (2c) de l'essieu avant.

- Montez les roues (6a/6b) sur l'essieu avant et fixez-les avec les rondelles et les vis au moyen de la clé Allen (27). Enfilez ensuite un capuchon de protection (16) sur chaque roue.

Montage de l'essieu arrière (fig. G)

- Soulevez le support de la chaîne (1a) avec la chaîne (1b) et faites passer l'essieu arrière (4) à travers la chaîne.

Remarque : Faites attention à bien monter l'essieu arrière, tel que cela est représenté sur la fig. H.

- Retirez le support de la chaîne (1a) et engagez la chaîne (1b) sur la roue dentée (4a).
- Positionnez l'essieu arrière sur le support prévu à cet effet au niveau du cadre (1).
- Fixez l'essieu arrière avec trois vis (22) au moyen de la clé Allen (28).

Remarque : La chaîne ne doit pas être trop tendue.

Montage des roues arrière (fig. H – vue depuis l'arrière)

Attention : Faites attention au sens des roues.

- Retirez les vis prémontées (2d) et les rondelles (2e) de l'essieu arrière. La rondelle (2f) ne doit pas être retirée.
- Montez les roues (7a/7b) sur l'essieu arrière et fixez-les avec les rondelles et les vis au moyen de la clé Allen (27).
- Enfilez ensuite un capuchon de protection (16) sur chaque roue.

Montage des pare-chaînes (fig. J)

- Emboîtez les pare-chaînes (11) et (12) dans le cadre (1).
- Fixez les pare-chaînes en haut avec trois vis (23) au moyen de la clé Allen (28).
- Fixez les pare-chaînes en bas avec quatre vis (25) au moyen du tournevis cruciforme (27).

Montage de la selle (fig. K)

- Placez la selle (10) sur le cadre.
- Enfoncez les vis (20) par le haut à travers la selle.
- Fixez la selle par en bas avec la plaque inférieure pour la selle (19) et les fixations pour la selle (18).

Réglages

Hauteur du volant (fig. D)

- Faites glisser le revêtement vers le haut (14).
- Relâchez le collier de serrage (2a) jusqu'à ce que vous puissiez bouger le volant vers le haut et vers le bas, et positionnez le volant à la hauteur qui vous convient.

Remarque : Veillez à ce que l'indication « MIN » soit bien visible. La barre du volant (3) ne doit pas être enfoncée au-delà de cette indication.

Ne tirez pas la barre du volant (3) au-delà de la marque « MAX ».

- Resserrez le collier de serrage et remplacez le revêtement sur le collier de serrage.

Position de la selle

Vous pouvez positionner librement la selle. En fonction de la taille de votre enfant, choisissez une position adaptée pour la selle et vissez ensuite solidement la selle.

Faites attention à ce que votre enfant puisse atteindre les pédales avec ses pieds.

Tension de la chaîne (fig. I)

Retendez la chaîne si cela est nécessaire. Procédez comme suit :

- Retirez les pare-chaînes (11) et (12) avant de tendre la chaîne.
- Dévissez les vis (1c) au moyen du tournevis cruciforme (27) et retirez le couvercle (1d).
- Dévissez les quatre vis (1e) au moyen de la clé Allen (28) et actionnez la pédale de l'essieu (1f) vers l'avant.

Remarque : Laissez les vis (1e) enfoncées dans la pédale de l'essieu (1f).

- Revissez les quatre vis (1e).

La chaîne est bien tendue lorsqu'on peut la tirer 10 mm vers le haut et 10 mm vers le bas.

Stockage, nettoyage

Lorsque vous n'utilisez pas l'article, rangez-le toujours dans un endroit sec et propre à une température ambiante. Nettoyez-le uniquement avec de l'eau et séchez-le ensuite avec un chiffon de nettoyage.

IMPORTANT ! Ne jamais laver avec des produits de nettoyage agressifs.

Mise au rebut



* Ce produit est recyclable. Il est soumis à la responsabilité élargie du fabricant et est collecté séparément.



Éliminez le produit et les matériaux d'emballage conformément aux réglementations locales actuelles en vigueur. Conservez les matériaux d'emballage (comme les sachets en plastique) hors de portée des enfants. Vous obtiendrez plus d'informations relatives à l'élimination du produit usagé auprès de votre commune ou de votre municipalité. Éliminez le produit et l'emballage dans le respect de l'environnement.



Le code de recyclage est utilisé pour identifier les différents matériaux à retourner dans le cycle de recyclage. Ce code se compose du symbole de recyclage, représentant le cycle de recyclage ainsi que d'un numéro identifiant le matériau.

Indications concernant la garantie et le service après-vente

L'article a été produit avec grand soin et sous un contrôle constant. DELTA-SPORT HANDELS-KONTOR GmbH accorde au client final privé une garantie de trois ans sur cet article à compter de la date d'achat (période de garantie) conformément aux dispositions suivantes. La garantie ne vaut que pour les défauts de matériaux et de fabrication. La garantie ne couvre pas les pièces soumises à une usure normale, lesquelles doivent donc être considérées comme des pièces d'usure (comme par ex. les piles), de même qu'elle ne couvre pas les pièces fragiles, telles que les interrupteurs, les batteries ou les pièces fabriquées en verre.

Les réclamations au titre de cette garantie sont exclues si l'article a été utilisé de manière abusive ou inappropriée, hors du cadre de son usage ou du champ d'application prévu ou si les instructions de la notice d'utilisation n'ont pas été respectées, à moins que le client final ne prouve que l'article présentait un défaut de matériau ou de fabrication n'étant pas dû à l'une des conditions mentionnées ci-dessus.

Les réclamations au titre de la garantie ne peuvent être adressées pendant la période de garantie qu'en présentant le ticket de caisse original. Veuillez pour cela conserver le ticket de caisse original. Ceci s'applique également aux pièces remplacées et réparées.

Si vous avez des plaintes à formuler, veuillez d'abord contacter le service d'assistance téléphonique ci-dessous ou nous contacter par courrier électronique. Si le cas est couvert par la garantie, nous nous engageons - à notre appréciation - à réparer ou à remplacer l'article gratuitement pour vous ou à vous rembourser le prix d'achat. Aucun autre droit ne découle de la garantie.

Vos droits légaux, en particulier les droits de garantie contre le vendeur concerné, ne sont pas limités par cette garantie.

* Article L217-16 du Code de la consommation

Lorsque l'acheteur demande au vendeur, pendant le cours de la garantie commerciale qui lui a été consentie lors de l'acquisition ou de la réparation d'un bien meuble, une remise en état couverte par la garantie, toute période d'immobilisation d'au moins sept jours vient s'ajouter à la durée de la garantie qui restait à courir. Cette période court à compter de la demande d'intervention de l'acheteur ou de la mise à disposition pour réparation du bien en cause, si cette mise à disposition est postérieure à la demande d'intervention. Indépendamment de la garantie commerciale souscrite, le vendeur reste tenu des défauts de conformité du bien et des vices rédhibitoires dans les conditions prévues aux articles L217-4 à L217-13 du Code de la consommation et aux articles 1641 à 1648 et 2232 du Code Civil.

Article L217-4 du Code de la consommation

Le vendeur livre un bien conforme au contrat et répond des défauts de conformité existant lors de la délivrance.

Il répond également des défauts de conformité résultant de l'emballage, des instructions de montage ou de l'installation lorsque celle-ci a été mise à sa charge par le contrat ou a été réalisée sous sa responsabilité.

Article L217-5 du Code de la consommation

Le bien est conforme au contrat :

- ° S'il est propre à l'usage habituellement attendu d'un bien semblable et, le cas échéant :
 - s'il correspond à la description donnée par le vendeur et possède les qualités que celui-ci a présentées à l'acheteur sous forme d'échantillon ou de modèle ;

- s'il présente les qualités qu'un acheteur peut légitimement attendre eu égard aux déclarations publiques faites par le vendeur, par le producteur ou par son représentant, notamment dans la publicité ou l'étiquetage ;
- 2° Ou s'il présente les caractéristiques définies d'un commun accord par les parties ou être propre à tout usage spécial recherché par l'acheteur, porté à la connaissance du vendeur et que ce dernier a accepté.

Article L217-12 du Code de la consommation

L'action résultant du défaut de conformité se prescrit par deux ans à compter de la délivrance du bien.

Article 1641 du Code civil

Le vendeur est tenu de la garantie à raison des défauts cachés de la chose vendue qui la rendent impropre à l'usage auquel on la destine, ou qui diminuent tellement cet usage que l'acheteur ne l'aurait pas acquise, ou n'en aurait donné qu'un moindre prix, s'il les avait connus.

Article 1648 1er alinéa du Code civil

L'action résultant des vices rédhibitoires doit être intentée par l'acquéreur dans un délai de deux ans à compter de la découverte du vice. Les pièces détachées indispensables à l'utilisation du produit sont disponibles pendant la durée de la garantie du produit.

IAN : 437056_2304

Ⓡ Service France
Tel. : 0800 919 270
E-Mail : deltasport@lidl.fr

Ⓡ Service Belgique
Tel. : 0800 12089
E-Mail : deltasport@lidl.be

* n'est valable que pour la France

Gefeliciteerd!

Met uw aankoop hebt u voor een hoogwaardig artikel gekozen. Zorg ervoor dat u voor het eerste gebruik met het artikel vertrouwd raakt.



Lees hiervoor de volgende montagehandleiding en de veiligheidstips zorgvuldig door.

Gebruik het artikel alleen zoals omschreven en voor het aangegeven doel. Bewaar deze montagehandleiding goed. Geef alle documenten mee als u het artikel aan iemand anders geeft.

In het leveringspakket inbegrepen (afb. A)

- 1 x chassis (1)
- 1 x vooras (2)
- 1 x stuurstang (3)
- 1 x achterwielas (4)
- 1 x stuurwiel (5)
- 1 x wiel links vooraan (6a)
- 1 x wiel rechts vooraan (6b)
- 1 x wiel links achteraan (7a)
- 1 x wiel rechts achteraan (7b)
- 1 x frontbekleding (8)
- 1 x snelheidsmeterdisplay (9)
- 1 x zadel (10)
- 1 x kettingafdekking rechts (11)
- 1 x kettingafdekking links (12)
- 1 x afdekking (13)
- 1 x bekleding stuurstang (14)
- 1 x bevestigingsbeugel (15)
- 4 x beschermkap wielen (16)
- 1 x afdekking stuurwiel (17)
- 2 x zadelbevestiging (18)
- 1 x onderplaat van het zadel (19)
- 2 x schroef voor zadel (20)
- 1 x verbindingsschroef chassis/vooras (21)
- 3 x schroef voor kettingafdekking bovenaan (22)
- 3 x schroef voor achterwielas (23)
- 6 x schroef voor bekleding en snelheidsmeter (24)
- 4 x schroef voor kettingafdekking onderaan (25)
- 1 x dubbele schroef sleutel (26)
- 1 x kruiskopschroevendraaier en inbussleutel (27)
- 2 x inbussleutel (28)
- 1 x montagehandleiding

Technische gegevens

Afmetingen: ca. 82 x 50 x 58,5 cm (l x b x h)

Stuurhoogte: ca. 47,5 - 58,5 cm



Maximale belasting: 45 kg



Productiedatum (maand/jaar):
11/2023



Hierbij verklaart Delta-Sport Handelskontor GmbH dat dit artikel voldoet aan de volgende basiseisen en de overige ter zake doende bepalingen: 2009/48/EG - Speelgoedrichtlijn

Voorgeschreven gebruik

Dit artikel werd ontwikkeld voor privégebruik buitenshuis.

Het gaat om speelgoed voor kinderen met een leeftijd vanaf 2 jaar met een maximaal gebruikersgewicht van 45 kg. Dit artikel mag niet op de openbare weg gebruikt worden. Informeer u vóór het gebruik over de wettelijke bepalingen.

Veiligheidsinstructies

⚠ Gevaar voor blessures! WAARSCHUWING!

- Waarschuwing! Beschermingsmiddelen dragen. Niet gebruiken in het verkeer. 45 kg max.
- Waarschuwing. Alle verpakings- en bevestigingsmaterialen zijn geen bestanddeel van het speelgoed en moeten om veiligheidsredenen steeds verwijderd worden voordat het artikel aan kinderen overhandigd wordt om ermee te spelen.
- Omwille van aanwezige kleine onderdelen dient de montage door een volwassene uitgevoerd te worden. Let erop dat het artikel en al de bestanddelen resp. componenten alleen in de gemonteerde toestand aan het kind overhandigd worden.
- Controleer het artikel telkens vóór gebruik op beschadigingen of slijtageverschijnselen. Controleer telkens vóór gebruik de vaste zitting van alle schroefverbindingen! Vergewis u ervan dat schroeven en moeren hun zelfvergrendelende eigenschap handhaven.
- Het artikel mag uitsluitend in een perfecte staat gebruikt worden! Wordt er een defect aan het artikel vastgesteld, dan mag het niet verder gebruikt worden zolang het defect niet verholpen werd!
- Door een onvakkundige wijziging of reparaties aan het artikel ontstaan er gevaren! Wijzig het artikel niet!
- Aan het artikel mogen er geen technische wijzigingen doorgevoerd worden.
- Verbind het artikel niet met andere voertuigen, sporttoestellen of andere trekrichtingen. Het artikel is niet voor hogere snelheden geconstrueerd.
- Kinderen mogen alleen onder toezicht van volwassenen met het artikel spelen.
- Leer uw kind juist met het artikel om te gaan en vestig de aandacht op mogelijke gevaren! Neem in acht dat kinderen hun eigen capaciteiten en bepaalde gevaarlijke situaties vaak nog niet juist kunnen inschatten! Door de speelbehoefte van kinderen kan het tot onvoorzienbare situaties komen die een verantwoordelijkheid van de importeur/fabrikant uitsluiten.
- Het artikel mag slechts door één persoon tegelijkertijd gebruikt worden.
- Maximale belasting van het artikel: 45 kg.
- Het kind moet tijdens het rijden altijd een helm en tevens stevige schoenen dragen! Wij adviseren aanvullend het gebruik van een geschikte veiligheidsuitrusting.
- Het artikel mag niet in het wegverkeer of op openbaar toegankelijke trottoirs gebruikt worden!

- Houd altijd rekening met andere personen!
- Gebruik het artikel alleen op geschikte ondergronden die vlak, schoon en droog zijn. Rijd steeds afzijdig van andere verkeersdeelnemers.
- Het artikel mag niet op een hellend terrein, in de nabijheid van trappen en toegankelijke waterlopen gebruikt worden! Vermijd gevaarzones!
- Bij het gebruik van het artikel is behendigheid noodzakelijk om valpartijen of botsingen te vermijden die ertoe zouden kunnen leiden dat de bestuurder of nog andere personen een blessure zouden oplopen.
- Het artikel mag niet bij sneeuw, ijsel of slecht zicht gebruikt worden.

⚠ Preventie van materiële schade!

- Mijd water, olie, kuilen en zeer ruwe oppervlakken.

Montage

Voer de montage van het artikel met twee volwassen personen uit.

Opmerking: Verwijder niet het karton aan het chassis (1) onder de ketting (1b), het fungeert als kettinghouder (1a) (afb. G).

Vooras aan het chassis monteren (afb. B)

1. Schuif de afdekking (13) op de vooras (2).
2. Steek het chassis (1) erop.
3. Fixeer het chassis met de schroef (21) met behulp van de inbussleutel (27) en de dubbele schroef sleutel (26).

Stuurwiel monteren (afb. C)

1. Verwijder de voorgebouwde schroef (3a) en het onderlegplaatje (3b) aan de stuurstang (3).
2. Bevestig het stuurwiel (5) met het onderlegplaatje en de schroef aan de stuurstang met behulp van de dubbele schroef sleutel (26).
3. Zet de afdekking (17) in het stuurwiel.

Stuurstang monteren (afb. D)

Opmerking: Monteer het stuurwiel (5) parallel met de vooras (2) en correct waterpas.

1. Schuif de bekleding (14) op de stuurstang (3).
2. Schuif de stuurstang in de vooras.
- Opmerking:** Om de klem (2a) correct te bevestigen en een veilige zitting te garanderen, moet er bij de montage van de stuurstang tegen gedrukt worden. Druk langs onder tegen de stuurstangverlenging (2g) aan de vooras opdat het lager binnenin, waarop de klem gemonteerd wordt, niet verschuift.
3. Fixeer de stuurstang op een geschikte hoogte met de klem met behulp van de dubbele schroef sleutel (26).
4. Schuif de bekleding over de klem.

Frontbekleding en snelheidsmeterdisplay monteren (afb. E)

Monteer de frontbekleding (8) aan de stuurstang. Fixeer de bekleding aan de achterzijde bovenaan met het snelheidsmeterdisplay (9) en twee schroeven (24) en onderaan met de bevestigingsbeugel (15) en vier schroeven (24) met behulp van de kruiskopschroevendraaier (27).

Voorwielen monteren

(afb. F – vooraanzicht)

Waarschuwing: Let op de looprichting van de wielen. Monteer wielen met een kleine binnendiameter aan de voorwielen.

1. Verwijder de voorgemonteerde schroeven (2b) en onderlegplaatjes (2c) aan de voorwielen.
2. Zet de wielen (6a/6b) op de voorwielen en bevestig ze met de onderlegplaatjes en schroeven met behulp van de inbussleutel (27). Schuif telkens één beschermkap (16) op het wiel.

Achterwielas monteren (afb. G)

1. Til de kettinghouder (1a) met de ketting (1b) op en leid de achterwielas (4) door de ketting.

Opmerking: Let erop dat de achterwielas zoals in afb. H gemonteerd wordt.

2. Verwijder de kettinghouder (1a) en zet de ketting (1b) op het tandwiel (4a).
3. Positioneer de achterwielas in de voorziene houder van het chassis (1).
4. Fixeer de achterwielas met drie schroeven (27) met behulp van de inbussleutel (28).

Opmerking: De ketting mag niet te strak gespannen zijn.

Achterwielen monteren

(afb. H – achteraanzicht)

Waarschuwing: Let op de looprichting van de wielen.

1. Verwijder de voorgemonteerde schroeven (2d) en onderlegplaatjes (2e) aan de achterwielas. Het onderlegplaatje (2f) mag niet verwijderd worden.
2. Zet de wielen (7a/7b) op de achterwielas en bevestig ze met de onderlegplaatjes en schroeven met behulp van de inbussleutel (27).
3. Schuif telkens één beschermkap (16) op het wiel.

Kettingafdekking monteren (afb. J)

1. Steek de kettingafdekking (11) en (12) in het chassis (1).
2. Fixeer de kettingafdekking bovenaan met drie schroeven (23) met behulp van de inbussleutel (28).
3. Fixeer de kettingafdekking onderaan met vier schroeven (25) met behulp van de kruiskopschroevendraaier (27).

Zadel monteren (afb. K)

1. Zet het zadel (10) op het chassis.
2. Steek de schroeven (20) bovenaan door het zadel.
3. Bevestig het zadel met de onderplaat (19) van het zadel en de zadelbevestigingen (18) langs onder.

Instellingen

Stuurwielhoogte (afb. D)

1. Schuif de bekleding (14) omhoog.
2. Los de klem (2a) totdat het stuurwiel omhoog en omlaag geschoven kan worden en stel het stuurwiel op de passende hoogte in.

Opmerking: Neem in acht dat de markering „MIN“ duidelijk waar te nemen is. Kortere mag de stuurstang (3) niet ingeschoven zijn. Trek de stuurstang (3) niet verder dan tot de markering „MAX“ uit.

3. Trek de klem weer vast en schuif vervolgens de afdekking over de klem.

Zadelpositie

U kunt het zadel vrij instellen. Kies, afhankelijk van de lichaamslengte van uw kind, een geschikte zadelpositie en schroef het zadel vast.

Let erop dat uw kind de pedalen goed kan bereiken.

Kettingspanning (afb. I)

Span de ketting desgewenst aan. Ga als volgt te werk:

1. Verwijder de kettingafdekking (11) en (12) voordat u de ketting spant.
2. Draai de schroeven (1c) met behulp van de kruiskopschroevendraaier (27) los en verwijder het deksel (1d).
3. Draai de vier schroeven (1e) met behulp van de inbussleutel (28) los en beweeg de pedaalas (1f) een beetje naar voren.

Opmerking: Laat de schroeven (1e) in de pedaalas (1f) steken.

4. Draai de vier schroeven (1e) weer vast aan. De ketting is correct gespannen wanneer ze 10 mm naar boven en 10 mm naar beneden getrokken kan worden.

Opslag, reiniging

Bewaar het artikel wanneer u dit niet gebruikt altijd droog en schoon op kamertemperatuur. Reinig alleen met water en veeg vervolgens droog met een schoonmaakdoek.

BELANGRIJK! Reinig nooit met agressieve reinigingsmiddelen.

Afvalverwerking



Voer het artikel en de verpakkingsmaterialen af in overeenstemming met de actuele lokale voorschriften. Berg verpakkingsmaterialen (zoals bv. foliezakjes) op buiten het bereik van kinderen. Bijkomende informatie over de afvoer van het onbruikbaar geworden artikel krijgt u bij uw gemeente- of stadsbestuur. Voer het artikel en de verpakking milieuvriendelijk af.



De recyclingcode dient om verschillende materialen voor recyclingdoeleinden te kenmerken. De code bestaat uit een recyclingsymbool voor de recyclingcyclus en een nummer dat het materiaal kenmerkt.

Opmerkingen over garantie en serviceafhandeling

Het artikel werd met de grootste zorgvuldigheid en onder permanent toezicht geproduceerd. De firma DELTA-SPORT HANDELSKONTOR GmbH verleent particuliere eindklanten op dit artikel drie jaar garantie, te rekenen vanaf de datum van aankoop (garantietermijn) en dit op grond van de volgende bepalingen. De garantie geldt alleen voor materiaal- en verwerkingsfouten.

De garantie is niet van toepassing op onderdelen die aan een normale slijtage onderhevig zijn en daarom als niet-slijtveste onderdelen te beschouwen zijn (bv. batterijen) en evenmin op breekbare onderdelen, bv. schakelaars, accu's of onderdelen die van glas gemaakt zijn.

Uit de garantie voortvloeiende claims zijn uitgesloten als het artikel onvakkundig, verkeerd of niet in het kader van de voorziene bepaling of in het kader van het voorziene gebruiksdoeleinde gebruikt werd of indien richtlijnen in de gebruiksaanwijzing niet in acht genomen werden, tenzij de eindklant aantoont dat er sprake is van een materiaal- of verwerkingsfout die niet op één van de hoger vermelde omstandigheden gebaseerd is.

Uit de garantie voortvloeiende claims kunnen alleen tijdens de garantietermijn op vertoon van de originele kassabon ingediend worden. Gelieve daarom de originele kassabon te bewaren. De garantietermijn wordt door eventuele reparaties op grond van de garantie, wettelijke waarborg of coulance niet verlengd. Dit geldt ook voor vervangen en gerepareerde onderdelen.

Gelieve u bij klachten in eerste instantie tot de hieronder vermelde servicehotline te richten of met ons per e-mail contact op te nemen. Is er sprake van een garantiegeval, dan wordt het artikel door ons – naar onze keuze – voor u gratis gerepareerd, wordt het vervangen of wordt de aankoopssom terugbetaald. Verdere rechten op grond van de garantie bestaan niet.

Uw wettelijke rechten, in het bijzonder rechten op garantie tegenover de betreffende verkoper, worden door deze garantie niet beperkt.

IAN: 437056_2304

(BE) Service België
Tel.: 0800 12089
E-Mail: deltasport@lidl.be

(NL) Service Nederland
Tel.: 0800 0249630
E-Mail: deltasport@lidl.nl

Gratulujemy!

Decydując się na ten produkt, otrzymują Państwo towar wysokiej jakości. Należy zapoznać się z produktem przed jego pierwszym użyciem.

Należy uważnie przeczytać następującą instrukcję montażu i wskazówki bezpieczeństwa.

Produkt ten należy użytkować wyłącznie w opisany sposób oraz zgodnie ze wskazanym przeznaczeniem. Niniejszą instrukcję montażu należy przechowywać w bezpiecznym miejscu. Przekazując produkt innej osobie, należy upewnić się, że otrzyma ona także całą dokumentację dotyczącą produktu.


Zakres dostawy (rys. A)


- 1 x rama (1)
- 1 x oś przednia (2)
- 1 x drążek kierownicy (3)
- 1 x oś tylna (4)
- 1 x kierownica (5)
- 1 x koło lewe przednie (6a)
- 1 x koło prawe przednie (6b)
- 1 x koło lewe tylne (7a)
- 1 x koło prawe tylne (7b)
- 1 x obudowa przednia (8)
- 1 x wskaźnik prędkościomierza (9)
- 1 x siodelko (10)
- 1 x obudowa łańcucha, prawa (11)
- 1 x obudowa łańcucha, lewa (12)
- 1 x obudowa (13)
- 1 x obudowa drążka kierownicy (14)
- 1 x patk mocujący (15)
- 4 x zaślepka śruby koła (16)
- 1 x obudowa kierownicy (17)
- 2 x mocowanie siodelka (18)
- 1 x podstawa siodelka (19)
- 2 x śruba siodelka (20)
- 1 x śruba do połączenia ramy z przednią osią (21)
- 3 x śruba obudowy łańcucha, górna (22)
- 3 x śruba obudowy tylnej (23)
- 6 x śruba obudowy prędkościomierza (24)
- 4 x śruba obudowy łańcucha, dolna (25)
- 1 x podwójny klucz płaski (26)
- 1 x śrubokręt krzyżakowy i klucz imbusowy (27)
- 2 x klucz imbusowy (28)
- 1 x instrukcja montażu


Dane techniczne

Wymiary: ok. 82 x 50 x 58,5 cm
(dł. x szer. x wys.)

Wysokość kierownicy: ok. 47,5 - 58,5 cm

 Maksymalne obciążenie: 45 kg

 Data produkcji (miesiąc/rok):
11/2023

 Firma Delta-Sport Handelskontor GmbH oświadcza, że niniejszy produkt spełnia najważniejsze wymagania oraz jest zgodny z podanymi poniżej wytycznymi:
2009/48/WE – dyrektywa w sprawie bezpieczeństwa zabawek

Zastosowanie zgodne z przeznaczeniem

Niniejszy artykuł został zaprojektowany do użytku prywatnego do korzystania na zewnątrz. Jest zabawką dla dzieci powyżej 2. roku życia o maksymalnej wadze 45 kg. Niniejszego artykułu nie należy używać na drogach publicznych. Przed rozpoczęciem korzystania należy zasięgnąć informacji w zakresie obowiązujących przepisów.

Wskazówki bezpieczeństwa

Ryzyko obrażeń! **OSTRZEŻENIE!**

- Ostrzeżenie! Konieczność stosowania środków ochronnych. Nie używać w ruchu ulicznym. Maksymalnie 45 kg.
- Ostrzeżenie. Wszelkie materiały opakowaniowe i montażowe nie są częścią zabawki i ze względów bezpieczeństwa należy je zawsze usunąć przed przekazaniem artykułu dzieciom do zabawy.
- Ze względu na obecność drobnych elementów wymagany jest montaż przez osobę dorosłą. Zadbaj o to, aby artykuł i wszystkie części lub komponenty zostały przekazane dziecku dopiero po jego zmontowaniu.
- Przed każdym użyciem należy sprawdzić, czy artykuł nie posiada uszkodzeń bądź śladów zużycia. Przed rozpoczęciem jazdy należy zawsze sprawdzać poprawność dokręcenia wszystkich połączeń śrubowych! Upewnić się, że śruby i nakrętki zachowują w dalszym ciągu swoje właściwości samoblokujące.
- Z artykułu można korzystać tylko wtedy, gdy znajduje się w nienagannym stanie! W przypadku stwierdzenia usterki przy artykule należy zaprzestać jego użytkowania do momentu naprawy usterki!
- Nieprawidłowe modyfikacje lub naprawy artykułu mogą prowadzić do zagrożeń! Nie dokonywać żadnych modyfikacji przy artykule!
- Przy artykule nie należy dokonywać żadnych technicznych modyfikacji.
- Nie doczepiać artykułu do innych pojazdów, sprzętu sportowego lub innych urządzeń holowniczych. Artykuł nie jest przeznaczony do jazdy z dużą prędkością.
- Dzieci mogą bawić się artykułem jedynie pod nadzorem dorosłych.
- Należy poinstruować dziecko w kwestii prawidłowego obchodzenia się z artykułem i zwrócić mu uwagę na potencjalne zagrożenia! Należy mieć na uwadze, że dzieci często nie potrafią jeszcze właściwie ocenić własnych zdolności i pewnych niebezpiecznych sytuacji! Potrzeba zabawy dzieci może prowadzić do nieprzewidywalnych sytuacji, które wykluczają odpowiedzialność dystrybutora lub producenta.
- Z artykułu może korzystać w tym samym czasie tylko jedna osoba.
- Maksymalne obciążenie artykułu: 45 kg.

- Podczas jazdy dziecko zawsze powinno mieć na sobie kask oraz pełne buty! Zalecamy również stosowanie odpowiedniego wyposażenia ochronnego.
- Z artykułu nie należy korzystać na drogach publicznych ani chodnikach!
- Zawsze należy uważać na inne osoby znajdujące się w pobliżu!
- Używać artykułu tylko na odpowiednich powierzchniach, które są równe, czyste i suche. W trakcie jazdy należy zawsze zachowywać bezpieczny odstęp od innych użytkowników dróg.
- Z artykułu nie należy korzystać na zboczach, w pobliżu schodów i otwartych wód! Unikać niebezpiecznych obszarów!
- Do korzystania z artykułu wymagana jest odpowiednia zręczność, aby zapobiec wypadkom i kolizjom, które mogłyby doprowadzić do obrażeń użytkownika lub innych osób.
- Z artykułu nie należy korzystać na śniegu ani gołoledzi ani przy złej widoczności.

Unikanie szkód materialnych!

- Unikać wody, oleju, dziur i bardzo chropowatych powierzchni.

Montaż

Montaż artykułu powinien zostać przeprowadzony przez dwie dorosłe osoby.

Wskazówka: Nie usuwać tektury przy ramie (1) poniżej łańcucha (1b); służy ona jako mocowanie łańcucha (1a) (rys. G).

Połączenie przedniej osi z ramą (rys. B)

1. Wsunąć obudowę (13) na przednią oś (2).
2. Włożyć ramę (1).
3. Zamocować ramę na śruby (21) za pomocą klucza imbusowego (27) i podwójnego klucza płaskiego (26).

Montaż kierownicy (rys. C)

1. Odkręcić przykręconą śrubę (3a) i podkładkę (3b) od drążka kierownicy (3).
2. Zamocować kierownicę (5) na podkładkę i śrubę do drążka kierownicy, korzystając z podwójnego klucza płaskiego (26).
3. Wstawić obudowę (17) w kierownicę.

Montaż drążka kierownicy (rys. D)

Wskazówka: Zamontować kierownicę (5) równoległe do przedniej osi (2) i poprawnie poziomo.

1. Wsunąć obudowę (14) na drążek kierownicy (3).
2. Wsunąć drążek kierownicy w przednią oś.

Wskazówka: Aby prawidłowo zamocować obejmę (2a) i zapewnić pewne jej dopasowanie, należy przy montażu drążka kierownicy zastosować przeciwwagę. Od dołu nacisnąć na przedłużenie drążka kierownicy (2g) na przedniej osi, żeby wewnętrzne łożysko, na którym montowana jest obejmka, nie przesunęło się.

3. Zamocować drążek kierownicy na odpowiedniej wysokości na obejmę, korzystając z podwójnego klucza płaskiego (26).
4. Wsunąć obudowę na obejmę.

Montaż przedniej obudowy oraz wskaźnika prędkościomierza (rys. E)

Przymocować przednią obudowę (8) do drążka kierownicy. Przymocować obudowę z tyłu od góry za pomocą wskaźnika prędkościomierza (9) i dwóch śrub (24), natomiast od dołu za pomocą pałką mocującego (15) i czterech śrub (24), korzystając ze śrubokręta krzyżakowego (27).

Montaż przednich kół (rys. F – widok z przodu)

Ostrzeżenie: Zwrócić uwagę na kierunek obrotu kół. Zamontować koła o małej średnicy wewnętrznej na przedniej osi.

1. Odkręcić przykręcone śruby (2b) i podkładki (2c) z przedniej osi.
2. Założyć koła (6a/6b) na przednią oś i zamocować je na podkładki i śruby, korzystając z klucza imbusowego (27). Założyć zaślepkę śruby (16) na każde koło.

Montaż tylnej osi (rys. G)

1. Podnieść mocowanie łańcucha (1a) z łańcuchem (1b) i wsunąć tylną oś (4) przez łańcuch.

Wskazówka: Należy zwrócić uwagę na to, żeby tylna oś została tak zmontowana, jak pokazano na rys. H.

2. Zdjąć mocowanie łańcucha (1a) i założyć łańcuch (1b) na koło zębate (4a).
3. Umieścić tylną oś w przewidzianym do tego mocowaniu ramy (1).
4. Zamocować tylną oś na trzy śruby (22), korzystając z klucza imbusowego (28).

Wskazówka: łańcuch nie może być zbyt mocno napięty.

Montaż tylnych kół (rys. H – widok z tyłu)

Ostrzeżenie: Zwrócić uwagę na kierunek obrotu kół.

1. Odkręcić przykręcone śruby (2d) i podkładki (2e) z tylnej osi. Podkładki (2f) nie wolno usunąć.
2. Założyć koła (7a/ 7b) na tylną oś i zamocować je na podkładki i śruby, korzystając z klucza imbusowego (27).
3. Założyć zaślepkę śruby (16) na każde koło.

Montaż obudowy łańcucha (rys. J)

1. Nałożyć obudowę łańcucha (11) oraz (12) w ramę (1).
2. Zamocować obudowę łańcucha od góry na trzy śruby (23), korzystając z klucza imbusowego (28).
3. Zamocować obudowę łańcucha od dołu na cztery śruby (25), korzystając z klucza krzyżakowego (27).

Montaż siodła (rys. K)

1. Włożyć siodło (10) na ramę.
2. Przełożyć śruby (20) od góry przez siodło.
3. Przymocować siodło do podstawy siodła (19) oraz mocowań siodła (18) od spodu.

Ustawienia

Wysokość kierownicy (rys. D)

1. Wysunąć obudowę (14) do góry.
2. Poluzować obejmę (2a), aż będzie można wysunąć kierownicę w górę i w dół i ustawić kierownicę na odpowiednią wysokość.

Wskazówka: Proszę zwrócić uwagę na to, żeby oznaczenie „MIN” było wyraźnie widoczne. Drążek kierownicy (3) nie może być wsunięty dalej.

Wysunąć drążek kierownicy (3) nie dalej niż do oznakowania „MAX”.

3. Ponownie dociągnąć obejmę, a następnie wsunąć obudowę przez obejmę.

Pozycja siodła

Możliwa jest dowolna regulacja siodła. Dopaśować wysokość siodła do wzrostu dziecka, a następnie przykręcić siodło.

Sprawdzić, czy dziecko łatwo dosięga pedałów.

Naciąganie łańcucha (rys. I)

W razie potrzeby można mocniej naciągnąć łańcuch. Należy postępować w następujący sposób:

1. Przed napięciem łańcucha należy zdjąć obudowę łańcucha (11) oraz (12).
2. Odkręcić śrubę (1c) śrubokrętem krzyżakowym (27) i zdjąć pokrywę (1d).
3. Odkręcić cztery śruby (1e) kluczem imbusowym (28) i poruszyć nieznacznie do przodu osi pedału (1f).

Wskazówka: Pozostawić śruby (1e) w osi pedału (1f).

4. Ponownie mocno dokręcić cztery śruby (1e). łańcuch jest prawidłowo napięty, jeśli można go pociągnąć 10 mm w górę i 10 mm w dół.

Przechowywanie, czyszczenie

Podczas nieużywania należy zawsze przechowywać produkt w suchym i czystym miejscu, w temperaturze pokojowej. Czyścić wyłącznie wodą, a następnie wytrzeć do sucha ściereczką. **WAŻNE!** Nie czyścić przy użyciu ostrych środków czyszczących.

Uwagi odnośnie recyklingu



Artykuł i materiały opakowaniowe należy usunąć zgodnie z aktualnie obowiązującymi miejscowymi przepisami. Materiały opakowaniowe (np. worki

foliowe) należy przechowywać w miejscu niedostępnym dla dzieci. Szczegółowe informacje na temat sposobów usuwania zużytego artykułu można uzyskać u władz gminnych i miejskich. Artykuł oraz opakowanie należy usunąć w sposób przyjazny dla środowiska.



Kod recyklingu służy do oznaczenia różnych materiałów nadających się do ponownego przetworzenia (recyklingu). Kod taki składa się z symbolu recyklingu odzwierciedlającego obieg materiałów do ponownego przetworzenia, a także z numeru, który jest oznaczeniem materiału.

Wskazówki dotyczące gwarancji i obsługi serwisowej


Artykuł został wyprodukowany z najwyższą starannością i pod stałą kontrolą. DELTA-SPORT HANDELSKONTOR GmbH przyznaje klientowi końcowemu na niniejszy artykuł trzy lata gwarancji od daty zakupu (okres gwarancyjny) z zastrzeżeniem poniższych postanowień. Gwarancja dotyczy wyłącznie wad materiałowych i wad wykonania. Gwarancja nie obejmuje części, które podlegają normalnemu zużyciu i z tego względu należy je traktować jako części zużywalne (np. baterie) i nie obejmuje części kruchych, np. przełączników, akumulatorów ani części wykonanych ze szkła.

Wyklucza się roszczenia z tytułu niniejszej gwarancji w przypadku użycia artykułu w sposób niewłaściwy lub sprzeczny z jego przeznaczeniem lub w sposób wykraczający poza przewidziane przeznaczenie lub poza przewidziany zakres użytkowania lub jeśli wytyczne zawarte w instrukcji obsługi nie były przestrzegane, chyba że klient końcowy udowodni istnienie wady materiałowej lub wady wykonania, która nie wynika z podanych wyżej przyczyn.

Roszczenia z tytułu gwarancji można zgłaszać wyłącznie w okresie gwarancyjnym za okazaniem oryginalnego dowodu zakupu. Prosimy zatem zachować oryginalny dowód zakupu! W przypadku jakichkolwiek reklamacji prosimy skontaktować się z nami najpierw za pośrednictwem podanej poniżej infolinii serwisowej lub drogą e-mailową. W przypadku objętym gwarancją artykuł zostanie – według naszego uznania – bezpłatnie naprawiony, wymieniony lub nastąpi zwrot ceny zakupu. Z gwarancji nie wynikają żadne inne prawa.

Niniejsza gwarancja nie ogranicza Państwa ustawowych praw, w szczególności roszczeń gwarancyjnych wobec danego sprzedawcy. W przypadku wymiany części lub całego artykułu okres gwarancji przedłuża się o trzy lata zgodnie z art. 581 § 1 kodeksu cywilnego. Po upływie czasu gwarancji powstałe naprawy są płatne.

IAN: 437056_2304

 Serwis Polska
Tel.: 22 397 4996
E-Mail: deltasport@lidl.pl

Srdečně blahopřejeme!

Svým nákupem jste se rozhodli pro kvalitní výrobek. Před prvním použitím se prosím seznámte s tímto výrobkem.



Pozorně si přečtete následující návod k sestavení a bezpečnostní pokyny.

Používejte tento výrobek pouze tak, jak je popsáno, a pro uvedené účely. Dobře si tento návod k sestavení uschovejte. Pokud výrobek předáte třetí osobě, předejte jí i veškerou dokumentaci.

Rozsah dodávky (obr. A)

- 1 x rám (1)
- 1 x přední náprava (2)
- 1 x tyč řízení (3)
- 1 x náprava zadních kol (4)
- 1 x volant (5)
- 1 x kolo levé přední (6a)
- 1 x kolo pravé přední (6b)
- 1 x kolo levé zadní (7a)
- 1 x kolo pravé zadní (7b)
- 1 x čelní kapota (8)
- 1 x ukazatel tachometru (9)
- 1 x sedadlo (10)
- 1 x kryt řetězu vpravo (11)
- 1 x kryt řetězu vlevo (12)
- 1 x krytka (13)
- 1 x obložení tyče volantu (14)
- 1 x upevňovací držák (15)
- 4 x ochranná krytka kol (16)
- 1 x krytka volantu (17)
- 2 x uchycení sedadla (18)
- 1 x sedadlová podložka (19)
- 2 x šroub pro sedadlo (20)
- 1 x spojovací šroub rám/přední náprava (21)
- 3 x šroub pro kryt řetězu horní (22)
- 3 x šroub pro zadní nápravu (23)
- 6 x šroub pro kapotu a tachometr (24)
- 4 x šroub pro kryt řetězu dolní (25)
- 1 x dvojitý klíč na šrouby (26)
- 1 x křížový šroubovák a klíč s vnitřním šestihranem (27)
- 2 x klíč s vnitřním šestihranem (28)
- 1 x návod k sestavení

Technická data

Rozměry: cca 82 x 50 x 58,5 cm (d x š x v)

Výška volantu: cca 47,5 - 58,5 cm



Maximální zatížení: 45 kg



Datum výroby (měsíc/rok):
11/2023



Společnost Delta-Sport Handelskontor GmbH tímto prohlašuje, že tento výrobek je v souladu s následujícími základními požadavky a ostatními příslušnými ustanoveními:

2009/48/ES - Směrnice o bezpečnosti hraček

Použití ke stanovenému účelu

Tento výrobek byl vyvinut pro privátní použití ve venkovních prostorech.

Je to hračka pro děti od 2 let s maximální vahou uživatele 45 kg. Tento výrobek nesmí být používán na veřejných silnicích. Před použitím se informujte o zákonných předpisech.

Bezpečnostní pokyny



Nebezpečí úrazu! UPOZORNĚNÍ!

- Upozornění! Je třeba používat ochranné prostředky. Nepoužívat v silničním provozu. 45 kg max.
- Upozornění. Všechny obalové a upevňovací materiály nejsou součástí hračky a musí být z bezpečnostních důvodů vždy odstraněny před tím, než výrobek předáte dětem na hrani.
- Sestavení musí kvůli existujícím malým dílům provádět dospělý. Dbejte na to, aby výrobek a veškeré součásti resp. komponenty byly dítěti předány pouze ve smontovaném stavu.
- Kontrolujte výrobek před každým použitím, zda není poškozen nebo opotřeben. Kontrolujte pravidelně pevné usazení všech šroubových spojení! Ujistěte se, že šrouby a matice mají svoji samosvornost.
- Výrobek smí být používán pouze v bezvadném stavu! Pokud je na výrobku zjištěna vada, tento se nesmí dále používat až do odstranění této vady!
- Neodbornými změnami nebo opravami výrobku vznikají nebezpečné situace! Neprovádějte změny výrobku!
- Na výrobku se nesmí provádět žádné technické změny.
- Výrobek nespojujte s jinými vozidly, sportovními přístroji nebo jinými tažnými zařízeními. Výrobek není konstruován pro vyšší rychlosti.
- Děti si smí s výrobkem hrát pouze pod dohledem dospělých.
- Poučte dítě o správném zacházení s výrobkem a upozorněte na možná nebezpečí! Mějte na paměti, že děti ještě často neumí správně odhadnout své vlastní schopnosti a určité nebezpečné situace! Dětská potřeba hrát může vést k nepředvídatelným situacím, které vylučují odpovědnost toho, kdo výrobek uvedl do oběhu/výrobce.
- Výrobek smí používat ve stejném čase pouze jedna osoba.
- Maximální zatížení výrobku: 45 kg.
- Dítě musí při jízdě nosit vždy přilbu a pevnou obuv! Doporučujeme jako doplněk používat vhodnou ochrannou výstroj.
- Výrobek se nesmí používat v silniční dopravě nebo na veřejných chodnících!
- Vždy berte ohled na ostatní osoby!
- Výrobek používejte pouze na vhodném povrchu, který je rovný, čistý a suchý. Jezděte vždy stranou od ostatních účastníků dopravy.
- Výrobek se nesmí používat na svažitém terénu, v blízkosti schodišť a otevřených vod! Vyhněte se nebezpečným úsekům!
- Při používání výrobku je potřebná šikovnost pro vyloučení pádů a srážek, které by mohly vést k úrazu řidiče nebo dalších osob.
- Výrobek nesmí být použit ve sněhu, na náledí nebo při špatné viditelnosti.



Vyloučení věcných škod!

- Vyhněte se vodě, oleji, výtlukům a velmi hrubým povrchům.

Montáž

Montáž výrobku nechť provádějí dvě dospělé osoby.

Upozornění: Neodstraňujte karton na rámu (1) pod řetězem (1b), funguje jako držák řetězu (1a) (obr. G).

Montáž přední nápravy na rám (obr. B)

1. Nasuňte krytku (13) na přední nápravu (2).
2. Nastrčte rám (1).
3. Rám zafixujte šroubem (21) pomocí klíče s vnitřním šestihranem (27) a dvojitého klíče na šrouby (26).

Montáž volantu (obr. C)

1. Odstraňte předmontovaný šroub (3a) a podložku (3b) na tyči řízení (3).
2. Upevněte volant (5) s podložkou a šroubem na tyči řízení pomocí dvojitého klíče na šrouby (26).
3. Do volantu vsadte krytku (17).

Montáž tyče řízení (obr. D)

Upozornění: Namontujte volant (5) paralelně s přední nápravou (2) a správně vodorovně.

1. Nasuňte obložení (14) na tyč řízení (3).
2. Zasuňte tyč řízení do přední nápravy.

Upozornění: Ke správnému upevnění a spolehlivému usazení spony (2a) musí být při montáži tyče řízení zajištěn protitlak.

Tlačte zespona proti prodloužení tyče řízení (2g) na přední nápravu tak, aby neskouzlo uvnitř uložené ložisko, na které se spona montuje.

3. Zafixujte tyč řízení ve vhodné výšce sponou pomocí dvojitého klíče na šrouby (26).

4. Nasuňte kryt přes svorku.

Montáž čelní kapoty a ukazatele tachometru (obr. E)

Namontujte čelní kapotu (8) na tyč řízení. Kapotu zafixujte zadní stranou nahoře k ukazateli tachometru (9) dvěma šrouby (24) a dole k upevňovacímu držáku (15) čtyřmi šrouby (24) pomocí křížového šroubováku (27).

Montáž předních kol

(obr. F – pohled zepředu)

Upozornění: Dejte pozor na směr otáčení kol. Namontujte kola s malým vnitřním průměrem na přední nápravu.

1. Odstraňte předmontované šrouby (2b) a podložky (2c) na nápravě předních kol.
2. Nasadte kola (6a/6b) na přední nápravu a upevněte je podložkami a šrouby pomocí klíče s vnitřním šestihranem (27). Na každé kolo nastrčte ochrannou krytku (16).

Montáž zadní nápravy (obr. G)

1. Nadzvedněte držák řetězu (1a) řetězem (1b) a prostrčte nápravu zadních kol (4) skrz řetěz.

Upozornění: Dbejte na to, aby zadní náprava byla namontována tak, jak je ukázáno na obr. H.

2. Odstraňte držák řetězu (1a) a nasadte řetěz (1b) na ozubené kolo (4a).
3. Umístěte nápravu zadních kol do připraveného držáku rámu (1).
4. Zafixujte nápravu zadních kol třemi šrouby (22) pomocí klíče s vnitřním šestihranem (28).

Upozornění: Řetěz nesmí být napnut příliš těsně.

Montáž zadních kol

(obr. H – pohled zezadu)

Upozornění: Dejte pozor na směr otáčení kol.

1. Odstraňte předmontované šrouby (2d) a podložky (2e) na zadní nápravě. Podložka (2f) nesmí být sundána.
2. Nasadte kola (7a/7b) na zadní nápravu a upevněte je podložkami a šrouby pomocí klíče s vnitřním šestihranem (27).
3. Na každé kolo nastrčte ochrannou krytku (16).

Montáž krytu řetězu (obr. J)

1. Nastrčte kryt řetězu (11) a (12) do rámu (1).
2. Kryt řetězu zafixujte nahoře třemi šrouby (23) pomocí klíče s vnitřním šestihranem (28).
3. Kryt řetězu zafixujte dole čtyřmi šrouby (25) pomocí křížového šroubováku (27).

Montáž sedadla (obr. K)

1. Posadte sedadlo (10) na rám.
2. Prostrčte šrouby (20) sedadlem nahoře.
3. Upevněte sedadlo sedadlovou podložkou (19) a sedadlovými úchyty (18) zespodu.

Nastavení

Výška volantu (obr. D)

1. Vysuňte obložení tyče volantu (14) nahoru.
2. Uvolněte sponu (2a), až se dá volant posunovat nahoru a dolů a volant nastavte do vhodné polohy.

Upozornění: Dbejte na to, aby označení „MIN“ bylo jasně rozpoznatelné. Tyč řízení (3) nesmí být více zasunuta.

Tyč řízení (3) nevytahujte dále než k označení „MAX“.

3. Sponu znovu zatáhněte a následně přes sponu přetáhněte krytku.

Poloha sedadla

Sedadlo můžete libovolně nastavit. Zvolte podle velikosti těla Vašeho dítěte vhodnou polohu sedadla a pevně sedadlo přišroubujte.

Dbejte na to, aby Vaše dítě mohlo dobře dosáhnout na pedály.

Napnutí řetězu (obr. I)

V případě potřeby řetěz více napněte. Postupujte takto:

1. Odstraňte kryt řetězu (11) a (12), před tím, než začnete řetěz napínat.
2. Uvolněte šrouby (1c) pomocí křížového šroubováku (27) a odstraňte víko (1d).
3. Uvolněte čtyři šrouby (1e) pomocí klíče s vnitřním šestihranem (28) a pohněte osou pedálu (1f) trochu dopředu.

Upozornění: Šrouby (1e) ponechte zastrčené v ose pedálu (1f).

4. Čtyři šrouby (1e) znovu dotáhněte.

Řetěz je správně napnutý, pokud se nechá stlačit 10 mm nahoru a 10 mm dolů.

Ukládání, čištění

Pokud výrobek nepoužíváte, skladujte jej vždy suchý a čistý při pokojové teplotě. Čistěte pouze vodou a následně otřete do sucha hadříkem.

DŮLEŽITÉ! K čištění nikdy nepoužívejte agresivní čisticí prostředky.

Pokyny k likvidaci



Výrobek a obalové materiály likvidujte podle aktuálních místních předpisů. Uchovávejte obalové materiály (jako např. fóliové sáčky) nedostupné pro děti.

O možnostech likvidace vysloužilého výrobku se informujte u Vaší obecní nebo městské správy.

Výrobek a obaly likvidujte ekologicky.



Recyklační kód slouží ke značení různých materiálů pro proces opětovného zhodnocení (recyklace). Kód sestává ze symbolu recyklace, který má odrážet proces zhodnocení, a čísla, které označuje materiál.

Pokyny k záruce a průběhu služby

Výrobek byl vyroben s velkou péčí a za stálé kontroly. DELTA-SPORT HANDELSKONTOR GmbH poskytuje koncovým privátním zákazníkům na tento výrobek tři roky záruky od data nákupu (záruční lhůta) podle následující ustanovení. Záruka se týká pouze vad materiálu a závad ve zpracování. Záruka se nevztahuje na díly, které podléhají normálnímu opotřebení, a proto je nutné na ně pohlížet jako na rychle opotřebitelné díly (např. baterie), a na křehké díly, např. vypínače, akumulátory nebo díly vyrobené ze skla.

Nároky z této záruky jsou vyloučeny, pokud výrobek byl používán neodborně nebo nedovoleným způsobem nebo nikoli v rámci stanoveného účelu určení nebo předpokládaného rozsahu používání nebo nebyla dodržena zadání v návodu k obsluze, ledaže by koncový zákazník prokázal, že existuje vada materiálu nebo došlo k chybě ve zpracování, které nevyplývají z některé výše uvedených okolností.

Nároky ze záruky lze uplatnit pouze v rámci záruční lhůty po předložení originálního pokladního dokladu. Proto si prosím uschovejte originál pokladního dokladu. Doba záruky se neprodlužuje případnými opravami na základě záruky, zákonné záruky nebo kulance. Totéž platí také pro vyměněné a opravené díly.

Při reklamaci se prosím obračete na níže uvedenou horkou linku servisu nebo se s námi spojte e-mailem. Pokud se vyskytne případ reklamace, výrobek Vám – dle naší volby – bezplatně opravíme, vyměníme nebo Vám vrátíme kupní cenu. Další práva ze záruky nevznikají.

Vaše zákonná práva, zejména nároky na zajištění záruky vůči konkrétnímu prodejci, nejsou touto zárukou omezena.

IAN: 437056_2304



Servis Česko

Tel.: 800 143 873

E-Mail: deltasport@lidl.cz

Blahoželáme!

Svojím nákupom ste sa rozhodli pre kvalitný výrobok. Pred prvým použitím sa s výrobkom dôkladne oboznámte.



Pozorne si prečítajte tento montážny návod a bezpečnostné pokyny.

Výrobok používajte len uvedeným spôsobom a na uvedený účel. Tento montážny návod si dobre uschovajte. Pri odovzdávaní výrobku tretej osobe odovzdajte s výrobkom aj všetky podklady.

Obsah balenia (obr. A)

- 1 x rám (1)
- 1 x predná náprava (2)
- 1 x tyč riadenia (3)
- 1 x zadná náprava (4)
- 1 x volant (5)
- 1 x koleso ľavé predné (6a)
- 1 x koleso pravé predné (6b)
- 1 x koleso ľavé zadné (7a)
- 1 x koleso pravé zadné (7b)
- 1 x čelné obloženie (8)
- 1 x displej tachometra (9)
- 1 x sedadlo (10)
- 1 x kryt na reťaz pravý (11)
- 1 x kryt na reťaz ľavý (12)
- 1 x kryt (13)
- 1 x obloženie tyče riadenia (14)
- 1 x objímka (15)
- 4 x ochranná čiapočka kolesá (16)
- 1 x kryt volantu (17)
- 2 x pripevnenie sedadla (18)
- 1 x sedadlo - spodná doska (19)
- 2 x skrutka pre sedadlo (20)
- 1 x spojovacia skrutka rám/predná náprava (21)
- 3 x skrutka pre kryt na reťaz hore (22)
- 3 x skrutka pre zadnú nápravu (23)
- 6 x skrutka pre obloženie a tachometer (24)
- 4 x skrutka pre kryt na reťaz dole (25)
- 1 x dvojitý skrutkovač (26)
- 1 x krížový skrutkovač a inbusový kľúč (27)
- 2 x inbusový kľúč (28)
- 1 x montážny návod

Technické údaje

Rozmery: cca 82 x 50 x 58,5 cm (d x š x v)

Výška volantu: cca 47,5 - 58,5 cm



Maximálne zaťaženie: 45 kg



Dátum výroby (mesiac/rok):
11/2023



Spoločnosť Delta-Sport Handelskontor GmbH týmto vyhlasuje, že tento výrobok je v súlade s nasledujúcimi základnými požiadavkami a

ostatnými príslušnými ustanoveniami:

2009/48/ES - Smernica o bezpečnosti hračiek

Používanie podľa určenia

Tento výrobok je určený pre súkromné použitie v exteriéri. Výrobok je hračka pre deti od 2 rokov s maximálnou hmotnosťou používateľa 45 kg. Tento výrobok sa nesmie používať na verejných komunikáciách. Pred použitím sa informujte o zákonných predpisoch.

Bezpečnostné pokyny

Nebezpečenstvo poranenia! **UPOZORNENIE!**

- Upozornenie! Treba používať ochranné prostriedky. Nepoužívať v dopravnej premávke. 45 kg max.
- Upozornenie. Všetok obalový a pripevňovací materiál nie je súčasťou hračky a mali by ste ho z bezpečnostných dôvodov odstrániť skôr ako výrobok odovzdáte deťom na hranie.
- Kvôli prítomným drobným dielom musí montáž vykonať dospelá osoba. Dávajte pozor na to, aby sa dieťaťu odovzdal výrobok a všetky jeho súčasti príp. komponenty len v zmontovanom stave.
- Pred každým používaním výrobku skontrolujte, či nie je poškodený alebo opotrebený. Kontrolujte pred každým použitím, či sú všetky skrutkové spoje pevné! Uistite sa, či si skrutky a matice zachovali svoju samozvernú vlastnosť.
- Výrobok sa smie používať len v bezchybnom stave! Ak zistíte, že na vozidle je defekt, nesmiete ho viac používať až do odstránenia defektu!
- Kvôli neodborným zmenám alebo opravám na výrobku hrozí nebezpečenstvo! Výrobok nemeňte!
- Na výrobku sa nesmú robiť žiadne technické zmeny.
- Výrobok nespájajte s inými vozidlami, športovými prístrojmi alebo inými ťažkými zariadeniami. Výrobok nie je skonštruovaný pre vyššie rýchlosti.
- Deti sa smú hrať s výrobkom len pod dohľadom dospelých.
- Inštruujte svoje dieťa o správnom zaobchádzaní s výrobkom a upozornite ho na možné nebezpečenstvá! Nezabudnite, že deti často ešte nevedia správne odhadnúť svoje vlastné schopnosti a určité nebezpečné situácie! Zaujatím detí hrou môže dôjsť k nepredvídateľným situáciám, ktoré vylučujú zodpovednosť toho, kto uvádza výrobok do prevádzky/výrobcu.
- Výrobok smie používať v rovnakom čase len jedna osoba.
- Maximálne zaťaženie výrobku: 45 kg.
- Pri jazdení musí dieťa vždy nosiť prilbu a pevnú obuv! Dodatočne odporúčame používanie vhodnej ochrannej výbavy.
- Výrobok sa nesmie používať v cestnej premávke alebo na verejných chodníkoch!
- Vždy berte ohľad na iné osoby!
- Výrobok používajte len na vhodných povrchoch, ktoré sú rovné, čisté a suché. Jazdite vždy bokom od ostatných účastníkov premávky.
- Výrobok sa nesmie používať na strmom teréne, v blízkosti schodov a na otvorených vodách! Vyhýbajte sa nebezpečným oblastiam!
- Pri používaní výrobku je potrebná zručnosť, aby sa zabránilo pádom alebo kolíziám, ktoré by mohli viesť k poraneniu vodiča alebo iných osôb.
- Výrobok sa nesmie používať na snehu, pri poľadovici alebo pri zlých viditeľnostných podmienkach.

Zabránenie vecným škodám!

- Vyhýbajte sa vode, oleju, výtlkom a veľmi drsným povrchom.

Montáž

Montáž výrobku nech vykonávajú dve dospelé osoby.

Upozornenie: Neodstraňujte kartón na ráme (1) pod reťazou (1b), funguje ako držadlo reťaze (1a) (obr. G).

Montáž prednej nápravy na rám (obr. B)

1. Posuňte kryt (13) na prednú nápravu (2).
2. Nasadte rám (1).
3. Rám zafixujte skrutkou (21) pomocou inbusového kľúča (27) a dvojitého skrutkovača (26).

Montáž volantu (obr. C)

1. Odstráňte predmontovanú skrutku (3a) a podložku (3b) na tyči riadenia (3).
2. Pripevnite volant (5) s podložkou a skrutkou na tyč riadenia pomocou dvojitého skrutkovača (26).
3. Do volantu vložte kryt (17).

Montáž tyče riadenia (obr. D)

Upozornenie: Volant (5) namontujte paralelne k prednej náprave (2) a vodorovne správne.

1. Posuňte obloženie (14) na tyč riadenia (3).
 2. Vložte tyč riadenia do prednej nápravy.
- Upozornenie:** Pre správne pripevnenie príchytky (2a) a zaistenie bezpečného uloženia, musí sa pri montáži tyče riadenia vyvinúť protitlak. Tlačte zdola proti predĺženiu tyče riadenia (2g) na prednej náprave tak, aby sa neposunulo vo vnútri ležiace ložisko, na ktoré sa montuje príchytka.
3. Zafixujte tyč riadenia vo vhodnej výške príchytkou pomocou dvojitého skrutkovača (26).
 4. Posuňte obal cez sponu.

Montáž čelného obloženia a displeja tachometra (obr. E)

Čelné obloženie (8) namontujte na tyč riadenia. Obloženie zafixujte zozadu hore s displejom tachometra (9) a dvoma skrutkami (24) a dole s objímkou (15) a štyrmi skrutkami (24) pomocou krížového skrutkovača (27).

Montáž predných kolies

(obr. F – pohľad spredu)

Upozornenie: Dbajte na smer otáčania kolies. Namontujte kolesá s malým vnútorným priemerom na prednú nápravu.

1. Odstráňte predmontované skrutky (2b) a podložky (2c) na prednej náprave.
2. Nasadte kolesá (6a/6b) na prednú nápravu a upevnite ich podložkami a skrutkami pomocou inbusového kľúča (27). Po jednej ochrannej čiapočke (16) nasadte na každé koleso.

Montáž zadnej nápravy (obr. G)

1. Nadvihnite držadlo reťaze (1a) spolu s reťazou (1b) a prevlečte zadnú nápravu (4) cez reťaz.

Upozornenie: Dbajte na to, aby zadná náprava bola namontovaná podľa obr. H.

2. Odstráňte držadlo reťaze (1a) a nasadte reťaz (1b) na ozubené koleso (4a).

3. Nastavte zadnú nápravu v určenom držadle rámu (1).
4. Zadnú nápravu zafixujte troma skrutkami (22) pomocou inbusového kľúča (28).

Upozornenie: Refaz nesmie byť napnutá pritesno.

Montáž zadných kolies (obr. H – pohľad zozadu)

Upozornenie: Dbajte na smer otáčania kolies.

1. Odstráňte predmontované skrutky (2d) a podložky (2e) na zadnej náprave. Podložka (2f) sa nesmie odstrániť.
2. Nasadíte kolesá (7a/7b) na zadnú nápravu a upevnite ich podložkami a skrutkami pomocou inbusového kľúča (27).
3. Po jednej ochrannej čiapočke (16) nasadíte na každé koleso.

Montáž krytu reťaze (obr. J)

1. Vsuňte kryt reťaze (11) a (12) do rámu (1).
2. Kryt reťaze zafixujte zhora troma skrutkami (23) pomocou inbusového kľúča (28).
3. Kryt reťaze zafixujte zdola štyrmi skrutkami (25) pomocou inbusového kľúča (27).

Montáž sedadla (obr. K)

1. Nasadíte sedadlo (10) na rám.
2. Vsuňte skrutky (20) zhora cez sedadlo.
3. Zdola spojíte sedadlo s dolnou doskou sedadla (19) a pripevneniami sedadla (18).

Nastavenia

Výška volantu (obr. D)

1. Obloženie (14) posuňte dohora.
2. Uvoľnite príchytku (2a), kým sa volantom nedá pohybovať nahor a nadol a nastavte volant na vhodnú výšku.

Upozornenie: Dávajte pozor, aby sa označenie „MIN“ dalo jasne rozpoznať. Tyč riadenia (3) sa nesmie vsunúť na kratšie.

Tyč riadenia (3) nevysúvajte viac ako je označenie „MAX“.

3. Príchytku znovu utiahnite a následne posuňte kryt cez príchytku.

Poloha sedadla

Sedadlo môžete nastaviť voľne. Podľa výšky dieťaťa zvolíte vhodnú polohu sedadla a sedadlo priskrutkujete.

Dbajte na to, aby Vaše dieťa mohlo dobre dosiahnuť na pedále.

Napnutie reťaze (obr. I)

V prípade potreby reťaz dotiahnite. Postupujte nasledovne:

1. Skôr než napnete reťaz odstráňte kryt reťaze (11) a (12).
2. Uvoľnite skrutku (1c) pomocou krížového skrutkovača (27) a odstráňte veko (1d).
3. Uvoľnite štyri skrutky (1e) pomocou inbusového kľúča (28) a čapom pedálu (1f) pohnite trochu dopredu.

Upozornenie: Skrutky (1e) nechajte zasunuté v čape pedálu (1f).

4. Následne znovu utiahnite skrutky (1e).

Reťaz je správne napnutá, keď sa dá natiahnuť 10 mm nahor a 10 mm nadol.

Skladovanie, čistenie

Pri nepoužívaní skladujte výrobok vždy suchý a čistý pri izbovej teplote. Čistite iba vodou a následne utrite dosucha čistiacou handričkou. **DŮLEŽITÉ!** Výrobok nikdy nečistíte ostrými čistiacimi prostriedkami.

Pokyny k likvidácii



Výrobok a obalový materiál zlikvidujte podľa aktuálnych miestnych predpisov.

Obalový materiál (ako napr. fóliové vrecká) uschovajte mimo dosahu detí.

Ďalšie informácie o možnostiach likvidácie zastaraného výrobku dostanete na svojej obecnej alebo mestskej správe. Výrobok a obal zlikvidujte ekologicky.



Recyklačný kód slúži na označenie rôznych materiálov za účelom vrátenia do kolobehu opätovného používania (recyklácia). Kód pozostáva z recyklačného symbolu pre zobrazenie kolobehu opätovného používania a čísla, ktoré označuje materiál.

Pokyny k záruke a priebehu servisu

Výrobok bol vyrobený veľmi starostlivo a pod stálou kontrolou. Na tento výrobok poskytuje DELTA-SPORT HANDELSKONTOR GmbH súkromným koncovým užívateľom trojročnú záruku odo dňa kúpy (záručná lehota) po splnení nasledovných podmienok. Záruka platí len na chyby materiálu a spracovania. Záruka sa netýka dielov, ktoré podliehajú bežnému opotrebeniu a preto ich možno považovať za opotrebitelné diely (napr. batérie), ako aj krehkých dielov, napr. vypínače, akumulátory alebo diely, ktoré sú vyrobené zo skla.

Nároky z tejto záruky zanikajú, keď sa výrobok používal neodborne alebo nesprávne, mimo určenia na používanie alebo určeného rozsahu používania alebo neboli dodržané pokyny návodu na obsluhu, s výnimkou, že koncový užívateľ preukáže, že ide o chybu materiálu alebo spracovania, ktorá nebola spôsobená niektorou z hore uvedených okolností.

Záruku je možné uplatniť len počas záručnej lehoty po predložení originálu pokladničného dokladu. Originál pokladničného dokladu preto prosím uschovajte. Záručná doba sa kvôli prípadným záručným opravám, zákonnej záruke alebo ako obchodné gesto nepredlžuje. Platí to aj pre vymenené a opravené diely.

Pri reklamáciách sa prosím najskôr obráťte na dole uvedenú Service-Hotline alebo sa s nami spojte prostredníctvom e-mailu. Ak sa jedná o záručný prípad, výrobok – podľa našej voľby – bezplatne opravíme, vymeníme alebo vrátime kúpnu cenu. Ďalšie práva zo záruky nevyplývajú. Vaše zákonné práva, hlavne nároky na záručné plnenie voči príslušnému predajcovi, nie sú touto zárukou obmedzené.

IAN: 437056_2304



Servis Slovensko

Tel.: 0850 232001

E-Mail: deltasport@lidl.sk

¡Enhorabuena!

Con su compra se ha decidido por un artículo de gran calidad. Familiarícese con el artículo antes de usarlo por primera vez.



Para ello, lea detenidamente las siguientes instrucciones de montaje y las indicaciones de seguridad.

Use el artículo solo de la forma descrita y para los campos de aplicación indicados. Conserve estas instrucciones de montaje a buen recaudo. Entregue todos los documentos en caso de traspasar el artículo a terceros.

Contenido de suministro (fig. A)

- 1 bastidor (1)
- 1 eje delantero (2)
- 1 barra de dirección (3)
- 1 eje de rueda trasera (4)
- 1 volante (5)
- 1 rueda delantera izquierda (6a)
- 1 rueda delantera derecha (6b)
- 1 rueda trasera izquierda (7a)
- 1 rueda trasera derecha (7b)
- 1 revestimiento delantero (8)
- 1 velocímetro (9)
- 1 asiento (10)
- 1 revestimiento de cadena derecho (11)
- 1 revestimiento de cadena izquierdo (12)
- 1 revestimiento (13)
- 1 revestimiento de la barra de dirección (14)
- 1 estribo de fijación (15)
- 4 tapa de protección de rueda (16)
- 1 revestimiento del volante (17)
- 2 fijación del asiento (18)
- 1 placa inferior del asiento (19)
- 2 tornillo para asiento (20)
- 1 tornillo de fijación del bastidor/eje delantero (21)
- 3 tornillo para revestimiento de cadena superior (22)
- 3 tornillo para eje de rueda trasera (23)
- 6 tornillo para revestimiento y velocímetro (24)
- 4 tornillo para revestimiento de cadena inferior (25)
- 1 llave fija doble (26)
- 1 destornillador de estrella y llave Allen (27)
- 2 llave Allen (28)
- 1 instrucciones de montaje

Datos técnicos

Medidas: aprox. 82 x 50 x 58,5 cm
(L x An x Al)

Altura del volante: aprox. 47,5 - 58,5 cm



Carga máxima: 45 kg



Fecha de fabricación (mes/año):
11/2023



Por la presente, Delta-Sport Handelskontor GmbH declara que este artículo cumple con los siguientes requisitos básicos y las disposiciones pertinentes: 2009/48/CE - Directiva sobre la seguridad de los juguetes

Uso conforme al fin previsto

Este artículo ha sido diseñado para el uso privado en exteriores.

Se trata de un juguete para niños mayores de 2 años y para un peso máximo del usuario de 45 kg. Este artículo no está autorizado para su uso en la vía pública. Infórmese de la normativa legal antes del uso.

Instrucciones de seguridad



¡Peligro de lesiones!
¡ADVERTENCIA!

- ¡Advertencia! Conviene utilizar equipo de protección. No utilizar en lugares con tráfico. 45 kg máx.
- Advertencia. Los materiales de embalaje y fijación no forman parte del juguete y deben ser siempre retirados por motivos de seguridad antes de entregar el artículo a los niños para jugar.
- El montaje debe realizarlo una persona adulta debido a la presencia de piezas pequeñas. Tenga cuidado de entregar el artículo y todos sus partes o componentes al niño únicamente una vez ensamblados.
- Compruebe si el artículo presenta daños o signos de desgaste antes de cada uso. ¡Compruebe que todas las uniones atornilladas estén bien apretadas antes de cada uso! Asegúrese de que los tornillos y las tuercas de los tornillos conserven su capacidad autoblocante.
- ¡El artículo debe utilizarse únicamente si se encuentra en perfectas condiciones! ¡Si se constata la existencia de un defecto en el artículo, este no podrá seguir utilizándose hasta que haya sido subsanado!
- ¡Del uso incorrecto o reparaciones inadecuadas del artículo se derivan peligros! ¡No modifique el artículo!
- No está permitido realizar modificaciones técnicas al artículo.
- No conecte el artículo con otros vehículos, aparatos deportivos u otros dispositivos de tracción. El artículo no ha sido construido para ser empleado a velocidades altas.
- Los niños deberán jugar con el artículo únicamente bajo la vigilancia de personas adultas.
- ¡Explique al niño el uso correcto del artículo y llame su atención sobre los posibles peligros que de él pudieran derivarse! ¡Tenga en cuenta que los niños a menudo todavía no pueden evaluar correctamente sus propias capacidades y determinadas situaciones de peligro! Las ganas de jugar de los niños pueden provocar situaciones inesperadas que excluyen la responsabilidad de la empresa comercializadora/del fabricante.
- El artículo debe ser empleado únicamente por una persona a la vez.
- Carga máxima del artículo: 45 kg.
- ¡Durante la conducción, el niño deberá usar en todo momento un casco y calzado resistente! Recomendamos además el empleo de equipamiento de protección adecuado.
- ¡No está permitido el uso del artículo en la vía o caminos públicos!
- ¡Respete a las demás personas en todo momento!

- Emplee el artículo únicamente sobre superficies adecuadas que sean uniformes y estén limpias y secas. Desplácese siempre alejado de otros usuarios de la vía pública.
- ¡No está permitido el uso del artículo en terrenos inclinados y cerca de escaleras o aguas abiertas! ¡Evite las zonas de peligro!
- Para usar el artículo hay que disponer de habilidad para evitar caídas y choques que podrían provocar lesiones al conductor o terceras personas.
- El artículo no debe emplearse con nieve, hielo o en condiciones de mala visibilidad.



¡Prevención de daños materiales!

- Evite el agua, el aceite, los baches y las superficies muy ásperas.

Montaje

El montaje del artículo debe ser realizado por dos personas adultas.

Nota: No retire el cartón del bastidor (1) debajo de la cadena (1b), ya que actúa como soporte de la cadena (1a) (fig. G).

Montaje del eje delantero en el bastidor (fig. B)

1. Deslice el revestimiento (13) sobre el eje delantero (2).
2. Conecte el bastidor (1).
3. Fije el bastidor con el tornillo (21) empleando la llave Allen (27) y la llave fija doble (26).

Montaje del volante (fig. C)

1. Retire el tornillo premontado (3a) y la arandela (3b) de la barra de dirección (3).
2. Fije el volante (5) con la arandela y el tornillo a la barra de dirección empleando la llave fija doble (26).
3. Coloque el revestimiento (17) al volante.

Montaje de la barra de dirección (fig. D)

Nota: Monte el volante (5) paralelo al eje delantero (2) y en posición completamente horizontal.

1. Deslice el revestimiento (14) sobre la barra de dirección (3).
2. Introduzca la barra de dirección en el eje delantero.

Nota: Para fijar la abrazadera (2a) correctamente y garantizar que esté bien apretada debe ejercerse contrapresión al montar la barra de dirección. Presione por abajo contra la prolongación de la barra de dirección (2g) en el eje delantero para que el cojinete interior en el que se monta la abrazadera no se deslice.

3. Fije la barra de dirección a una altura adecuada con la abrazadera empleando la llave fija doble (26).
4. Deslice la cubierta sobre la abrazadera.

Montaje del revestimiento frontal y el velocímetro (fig. E)

Monte el revestimiento delantero (8) en la barra de dirección. Fije el revestimiento en la parte trasera arriba con el velocímetro (9) y dos tornillos (24) y abajo con el estribo de fijación (15) y cuatro tornillos (24) empleando el destornillador de estrella (27).

Montaje de las ruedas delanteras (fig. F – vista desde delante)

Advertencia: Tenga en cuenta la dirección de marcha de las ruedas. Monte las ruedas con diámetro interior pequeño en el eje de la rueda delantera.

1. Retire los tornillos (2b) y las arandelas (2c) premontados del eje de la rueda delantera.
2. Coloque las ruedas (6a/6b) en el eje de la rueda delantera y fíjelas con las arandelas y los tornillos empleando la llave Allen (27). Coloque una tapa de protección (16) a cada rueda.

Montaje del eje de la rueda trasera (fig. G)

1. Eleve el soporte de la cadena (1a) con la cadena (1b) y guíe el eje de la rueda trasera (4) por la cadena.

- Nota:** Tenga cuidado de montar el eje de la rueda trasera como se muestra en la fig. H.
2. Retire el soporte de la cadena (1a) y coloque la cadena (1b) en la rueda dentada (4a).
 3. Coloque el eje de la rueda trasera en el soporte previsto para ello del bastidor (1).
 4. Fije el eje de la rueda trasera con tres tornillos (22) empleando la llave Allen (28).

Nota: La cadena no debe tensarse demasiado.

Montaje de las ruedas traseras (fig. H – vista por detrás)

Advertencia: Tenga en cuenta la dirección de marcha de las ruedas.

1. Retire los tornillos (2d) y las arandelas (2e) premontados del eje de la rueda trasera. La arandela (2f) no debe retirarse.
2. Coloque las ruedas (7a/7b) en el eje de la rueda trasera y fíjelas con las arandelas y los tornillos empleando la llave Allen (27).
3. Coloque una tapa de protección (16) a cada rueda.

Montaje del revestimiento de la cadena (fig. J)

1. Introduzca el revestimiento de la cadena (11) y (12) en el bastidor (1).
2. Fije el revestimiento de la cadena en la parte superior con tres tornillos (23) empleando la llave Allen (28).
3. Fije el revestimiento de la cadena en la parte inferior con cuatro tornillos (25) empleando el destornillador de estrella (27).

Montaje del asiento (fig. K)

1. Coloque el asiento (10) sobre el bastidor.
2. Introduzca los tornillos (20) por la parte superior del asiento.
3. Fije el asiento con la placa inferior del asiento (19) y las fijaciones del asiento (18) por la parte de abajo.

Ajustes

Altura del volante (fig. D)

1. Deslice el revestimiento (14) hacia arriba.
2. Afloje la abrazadera (2a) hasta que el volante pueda desplazarse hacia arriba y hacia abajo y ajuste el volante a la altura adecuada.

Nota: Tenga cuidado de que la marca «MIN» pueda distinguirse bien. La barra de dirección (3) no debe introducirse por debajo de esta marca.

No extraiga la barra de dirección (3) por encima de la marca «MAX».

3. Vuelva a apretar la abrazadera y deslice a continuación el revestimiento sobre la abrazadera.

Posición del asiento

El asiento puede ajustarse libremente. Elija la posición adecuada para el asiento en función de la altura del niño y atornillelo firmemente. No olvide que el niño debe alcanzar los pedales con facilidad.

Tensión de la cadena (fig. I)

Tense la cadena según sea necesario. Proceda de la siguiente forma:

1. Retire el revestimiento de la cadena (11) y (12) antes de tensar la cadena.
2. Afloje los tornillos (1c) empleando el destornillador de estrella (27) y extraiga la tapa (1d).
3. Afloje los cuatro tornillos (1e) empleando la llave Allen (28) y desplace el eje del pedal (1f) ligeramente hacia delante.

Nota: Deje los tornillos (1e) en el eje del pedal (1f).

4. Vuelva a apretar los cuatro tornillos (1e) a continuación.

La cadena se ha tensado correctamente si se puede desplazar 10 mm hacia arriba y 10 mm hacia abajo.

Almacenamiento, limpieza

Si no va a utilizarlo, almacene siempre el artículo seco y limpio y a temperatura ambiente. Limpie solo con agua y después seque con un paño de limpieza.

¡IMPORTANTE! No lo limpie con productos de limpieza agresivos.

Indicaciones para la eliminación



Elimine el artículo y los materiales de embalaje conforme a la correspondiente normativa local vigente. Guarde el material de embalaje (como, p. ej., las bolsas de plástico) fuera del alcance de los niños. En su administración local o municipal podrá obtener más información sobre la eliminación del artículo usado. Elimine el artículo y el embalaje de forma respetuosa con el medio ambiente.



El código de reciclaje se emplea para señalar los diferentes materiales para su retorno al ciclo de reciclaje. El código se compone de un símbolo de reciclaje para el ciclo de aprovechamiento y un número que señala el material.

Indicaciones relativas a la garantía y la gestión de servicios

El artículo ha sido fabricado con gran esmero y sometido a controles constantes. Para el mismo, DELTA-SPORT HANDELSKONTOR GmbH ofrece a los clientes finales particulares una garantía de tres años a contar desde la fecha de compra (periodo de garantía) con arreglo a las condiciones que se exponen a continuación.

La garantía tiene validez únicamente para fallos del material y fabricación. La garantía no cubre las piezas sometidas a un desgaste normal, las cuales se consideran piezas de desgaste (p. ej., pilas) así como tampoco piezas frágiles como, p. ej., interruptores, baterías o piezas fabricadas en vidrio o cristal.

Se excluyen derechos derivados de esta garantía, si se ha realizado un uso incorrecto o abusivo del artículo o que no se encuentre dentro del marco del uso o ámbito de uso previstos o si no se ha observado lo recogido en el manual de instrucciones, a no ser que el cliente final demuestre que existen fallos del material o fabricación no derivados de una de las circunstancias expuestas anteriormente.

Las demandas derivadas de la garantía sólo podrán presentarse dentro del periodo de garantía exhibiendo el comprobante de compra original. Le rogamos, por ello, que conserve el comprobante de compra original. El periodo de garantía no se verá prolongado por ningún tipo de reparación realizada con motivo de la garantía, la garantía legal o como gesto de buena voluntad. Esto se aplica también a las piezas sustituidas o reparadas.

Por favor, dirija sus quejas primero a la línea telefónica del servicio de atención al cliente que se indica a continuación o póngase en contacto con nosotros por correo electrónico. Si el caso está cubierto por la garantía, a nuestra elección, repararemos o cambiaremos gratuitamente el artículo o le restituiremos el precio de compra del mismo. De la garantía no se derivan otros derechos.

Esta garantía no limitará sus derechos legales, especialmente los derechos de garantía frente al vendedor correspondiente.

IAN: 437056_2304

Servicio España
Tel.: 900 984 989
E-Mail: deltasport@lidl.es

Hjertelig tillykke!

Du har valgt at købe et kvalitetsprodukt. Lær produktet at kende, inden du bruger det første gang.



Det gør du ved at læse nedenstående monteringsvejledning og sikkerhedsanvisningerne omhyggeligt.

Brug kun produktet som beskrevet og til de angivne anvendelsesområder. Opbevar denne monteringsvejledning et sikkert sted. Udlever også alle dokumenter, hvis produktet videregives til en tredjepart.

Leveringsomfang (afb. A)

- 1 x ramme (1)
- 1 x foraksel (2)
- 1 x styrestang (3)
- 1 x bagaksel (4)
- 1 x rat (5)
- 1 x hjul, venstre, for (6a)
- 1 x hjul, højre, for (6b)
- 1 x hjul, venstre, bag (7a)
- 1 x hjul, højre, bag (7b)
- 1 x frontspoiler (8)
- 1 x speedometer (9)
- 1 x sadel (10)
- 1 x kædeafskærmning, højre (11)
- 1 x kædeafskærmning, venstre (12)
- 1 x afskærmning (13)
- 1 x afskærmning, styrestang (14)
- 1 x fastgørelsesbøjle (15)
- 4 x beskyttelseshætte, hjul (16)
- 1 x afskærmning, rat (17)
- 2 x sadelfastgørelse (18)
- 1 x sadelunderplade (19)
- 2 x skrue til sadel (20)
- 1 x forbindelsesskrue ramme/foraksel (21)
- 3 x skrue til kædeafskærmning, foroven (22)
- 3 x skrue til bagaksel (23)
- 6 x skrue til afskærmning og speedometer (24)
- 4 x skrue til kædeafskærmning, fornedet (25)
- 1 x dobbeltskruenøgle (26)
- 1 x stjerneskruestrækker og unbrakonøgle (27)
- 2 x unbrakonøgle (28)
- 1 x monteringsvejledning

Tekniske data

Mål: ca. 82 x 50 x 58,5 cm (L x B x H)

Rathøjde: ca. 47,5 - 58,5 cm



Maksimal belastning: 45 kg



Fremstillingsdato (måned/år):
11/2023



Hermed erklærer Delta-Sport Handelskontor GmbH, at denne artikel er i overensstemmelse med følgende grundlæggende krav og de øvrige gældende bestemmelser:
2009/48/EF - legetøjsdirektiv

Tilsløst brug

Denne artikel er udviklet til privat, udendørs brug. Artiklen er legetøj til børn fra 2 år med en maksimal brugervægt på 45 kg. Denne artikel må ikke bruges på offentlige veje. Før brugen skal du indhente information om de lovmæssige bestemmelser.

Sikkerhedsoplysninger

Fare for skader! ADVARSEL!

- Advarsel! Beskyttelsesudstyr bør anvendes. Må ikke anvendes i trafikken. 45 kg maks.
- Advarsel. Alle emballage- og monteringsmaterialer er ikke en del af legetøjet og skal altid fjernes af sikkerhedsmæssige grunde, inden artiklen udleveres til børn at lege med.
- Sammenbygningen skal udføres af en voksen på grund af eksisterende smådele. Sørg for, at artiklen og alle dele eller komponenter kun udleveres til barnet i samlet tilstand.
- Kontrollér artiklen for beskadigelser eller slid før hver brug. Kontrollér før hver brug, at alle skrueforbindelser sidder fast! Vær sikker på, at bolte og møtrikker bevarer deres selvvlåsende egenskaber.
- Artiklen må kun bruges i fejlfri tilstand! Hvis der opdages en defekt på artiklen, må den ikke bruges, før defekten er bragt i orden!
- Ved usagkyndige ændringer eller reparationer af artiklen opstår der farer! Lad være med at lave ændringer på artiklen!
- Der må ikke foretages tekniske ændringer på artiklen.
- Kobl ikke artiklen sammen med andre køretøjer, sportsudstyr eller andet trækudstyr. Artiklen er ikke konstrueret til højere hastigheder.
- Børn må kun lege med artiklen under opsyn af voksne.
- Instruér barnet i den korrekte brug af artiklen, og gør det opmærksomt på mulige farer! Vær opmærksom på, at børn ofte ikke kan vurdere deres egne evner og visse faresituationer rigtigt! I kraft af børns behov for at lege kan der opstå uforudsigelige situationer, der udelukker distributørens/producentens ansvar.
- Artiklen må kun bruges af én person ad gangen.
- Maksimal belastning for artiklen: 45 kg.
- Under kørsel skal barnet altid bære hjelm og have solidt fodtøj på! Vi anbefaler også brug af egnet beskyttelsesudstyr.
- Artiklen må ikke bruges i trafikken eller på offentlige fortove!
- Tag altid hensyn til andre mennesker!
- Brug kun artiklen på egnede overflader, der er jævne, rene og tørre. Kør altid væk fra andre trafikanter.
- Artiklen må ikke bruges på skrånende terræn, i nærheden af trapper og åbent vand! Undgå fareområder!
- Ved brug af artiklen er det nødvendigt med behændighed for at undgå fald eller sammenstød, der kan føre til skade på føreren eller andre personer.
- Artiklen må ikke bruges i sne, på glatis eller ved nedsat sigtbarhed.

Undgå materielle skader!

- Undgå vand, olie, slaghuller og meget ru overflader.

Montering

Monteringen af artiklen skal foretages af to voksne.

Bemærk: Fjern ikke pappet på rammen (1) under kæden (1b), da den fungerer som kædeholder (1a) (afb. G).

Forakslens monteres på rammen (afb. B)

1. Skub afskærmningen (13) på forakslens (2).
2. Sæt rammen (1) på.
3. Fastgør rammen med skruen (21) ved hjælp af unbrakonøglen (27) og dobbeltskruenøglen (26).

Montér rattet (afb. C)

1. Fjern den formonterede skrue (3a) og spændeskiven (3b) på styrestangen (3).
2. Fastgør rattet (5) med spændeskiven og boltens på styrestangen ved hjælp af dobbeltskruenøglen (26).
3. Sæt afskærmningen (17) i rattet.

Montér styrestangen (afb. D)

Bemærk: Montér rattet (5) parallelt med forakslens (2) og korrekt vandret.

1. Skub afskærmningen (14) på styrestangen (3).
 2. Skub styrestangen ind i forakslens (2).
- Bemærk:** For at fastgøre klemringen (2a) korrekt og for at sørge for en sikker pasform skal der udøves modtryk ved montering af styrestangen. Tryk nedefra mod styrestangens forlængelse (2g) på forakslens, så det indvendige leje, som klemringen er monteret på, ikke glider.
3. Fastgør styrestangen i en passende højde med klemringen (2a) ved hjælp af dobbeltskruenøglen (26).
 4. Skub beklædningen over klemmen.

Frontspoileren og speedometeret monteres (afb. E)

Montér frontspoileren (8) på styrestangen. Fastgør afskærmningen på bagsiden øverst med speedometeret (9) og to skrue (24) og i bunden med fastgørelsesbøjlen (15) og fire skrue (24) ved hjælp af stjerneskruestrækkeren (27).

Forhjulene monteres (afb. F – set forfra)

Advarsel: Bemærk hjulenes omløbsretning. Montér hjulene med lille, indvendig diameter på forhjulsakslen.

1. Fjern de formonterede skrue (2b) og spændeskiverne (2c) på forakslens.
2. Sæt hjulene (6a/6b) på forakslens, og fastgør dem med spændeskiver og skrue med unbrakonøglen (27). Skub en beskyttelseshætte (16) på hvert hjul.

Bagakslens monteres (afb. G)

1. Løft kædeholderen (1a) med kæden (1b) og før bagakslens (4) gennem kæden.

Bemærk: Sørg for, at baghjulakslen er monteret som vist i afb. H.

2. Fjern kædeholderen (1a) og sæt kæden (1b) på tandhjul (4a).
3. Placér bagakslens i den dertil beregnede holder på rammen (1).
4. Fastgør bagakslens med tre skrue (22) ved hjælp af unbrakonøglen (28).

Bemærk: Kæden må ikke være spændt for stramt.

Baghjulene monteres

(afb. H – set bagfra)

Advarsel: Bemærk hjulenes omløbsretning.

1. Fjern de formonterede skruer (2d) og spændeskiverne (2e) på bagakslen. Spændeskiven (2f) må ikke fjernes.
2. Sæt hjulene (7a/7b) på bagakslen, og fastgør dem med spændeskiver og skruer med unbrakonøglen (27).
3. Skub en beskyttelseshætte (16) på hvert hjul.

Kædeafskærmningen monteres

(afb. J)

1. Sæt kædeafskærmningen (11) og (12) i rammen (1).
2. Fastgør kædeafskærmningen foroven med tre skruer (23) ved hjælp af unbrakonøglen (28).
3. Fastgør kædeafskærmningen forneden med fire skruer (25) ved hjælp af stjerneskrueetrækkeren (27).

Sadlen monteres (afb. K)

1. Sæt sadlen (10) på rammen.
2. Sæt skrueerne (20) foroven gennem sadlen.
3. Fastgør sadlen med sadelunderpladen (19) og sadelfastgørelserne (18) nedefra.

Indstillinger

Rathøjde (afb. D)

1. Skub afskærmningen (14) opad.
2. Løsn klemringen (2a), indtil rattet kan skubbes op og ned, og indstil rattet til den passende højde.

Bemærk: Sørg for, at markeringen „MIN“ er tydeligt kan ses. Styrestangen (3) må ikke skubbes længere ind.

Træk ikke styrestangen (3) længere ud end til markeringen „MAX“.

3. Spænd klemringen til igen, og skub derefter afskærmningen over klemringen.

Sadelposition

Sadlen kan justeres frit. Alt efter barnets højde vælges der en passende sadelposition og sadlen skrues fast.

Sørg for, at barnet har nemt ved at nå pedalerne.

Kædespænding (afb. I)

Efterspænd kæden ved behov. Gå frem som følger:

1. Fjern kædeafskærmningen (11) og (12), før kæden strammes.
2. Løsn skrueerne (1c) ved hjælp af stjerneskrueetrækkeren (27) og fjern dækslet (1d).
3. Løsn de fire skruer (1e) ved hjælp af unbrakonøglen (28), og bevæg pedalakslen (1f) lidt fremad.

Bemærk: Lad skrueerne (1e) sidde i pedalakslen (1f).

4. Spænd de fire skruer (1e) fast igen.

Kæden er spændt rigtigt, når den kan trækkes 10 mm opad og 10 mm nedad.

Opbevaring, rengøring

Opbevar altid artiklen tør og ren ved stuetemperatur, når den ikke er i brug. Rengør kun med vand, og tør efter med et viskestykke.

VIGTIGT! Må aldrig rengøres med skrappe rengøringsmidler.

Henvisninger vedr.

bortskaffelse



Bortskaf artiklen og emballagematerialerne i henhold til aktuelle, lokale forskrifter. Opbevar emballagematerialer (som f.eks. folieposer) utilgængeligt for børn. Yderligere informationer om bortskaffelse af den udtjente artikel kan indhentes hos kommunen. Bortskaf artiklen og emballagen på en miljøvenlig måde.



Genbrugskoden tjener til identifikation af forskellige materialer med hensyn til tilbageførsel til genanvendelses kredsløbet (recycling). Koden består af et genbrugssymbol, som afspejler genanvendelses kredsløbet, og et tal, der identificerer materialet.

Oplysninger om garanti og servicehåndtering

Varen er fremstillet med største omhu og under løbende kontrol. DELTA-SPORT HANDELSKONTOR GmbH yder private slutkunder tre års garanti på varen fra købsdato (Garantifrist) i henhold til følgende bestemmelser. Garantien gælder kun for materiale- og fremstillingsfejl. Garantien omfatter ikke dele, der er udsat for normal slid og derfor skal betragtes som sliddele (f.eks. batterier) og ikke skrøbelige dele, f.eks. kontakter, genopladelige batterier eller dele, der er fremstillet af glas.

Garantien kan ikke gøres gældende, hvis varen er blevet anvendt ukorrekt eller uagtsomt eller til andre formål end det tilsigtede eller i det tilsigtede omfang. Garantien bortfalder ligeledes ved manglende overholdelse af anvisningerne i betjeningsvejledningen. Kunden skal kunne påvise, at der er tale om materiale- eller fremstillingsfejl og ikke fejl som følge af ovenstående omstændigheder.

Garantien kan kun gøres gældende i garanti-perioden mod fremvisning af original kvittering. Gem derfor den originale kvittering. Garantiperioden forlænges ikke i tilfælde af reparation i henhold til garantien, den lovpligtige garanti eller pr. kulance. Dette gælder også for udskiftede og reparerede dele.

I tilfælde af klager er det muligt at kontakte nedenstående servicelinje eller kontakte os pr. e-mail. Ved garantisager vil vi efter eget skøn reparere varen uden beregning, ombytte varen eller refundere købsprisen. Der er ingen yderligere rettigheder under garantien.

Dine lovmæssige rettigheder, herunder navnlig garantikrav over for sælger, indskrænkes ikke som følge af denne garanti.

IAN: 437056_2304

DK Service Danmark
Tel.: 32 710005
E-Mail: deltasport@lidl.dk

Congratulazioni!

Avete acquistato un articolo di alta qualità. Consigliamo di familiarizzare con l'articolo prima di cominciare ad utilizzarlo.



Leggere attentamente le seguenti istruzioni di montaggio e le indicazioni di sicurezza.

Utilizzare l'articolo solo nel modo descritto e per gli ambiti di applicazione indicati. Conservare accuratamente queste istruzioni di montaggio. In caso di trasferimento dell'articolo a terzi, consegnare tutti i documenti insieme all'articolo.

Contenuto della confezione (imm. A)

- 1 x telaio (1)
- 1 x asse anteriore (2)
- 1 x asta dello sterzo (3)
- 1 x asse posteriore (4)
- 1 x volante (5)
- 1 x ruota anteriore sinistra (6a)
- 1 x ruota anteriore destra (6b)
- 1 x ruota posteriore sinistra (7a)
- 1 x ruota posteriore destra (7b)
- 1 x rivestimento frontale (8)
- 1 x tachimetro (9)
- 1 x sedile (10)
- 1 x copertura destra della catena (11)
- 1 x copertura sinistra della catena (12)
- 1 x copertura (13)
- 1 x rivestimento asta dello sterzo (14)
- 1 x archetto di fissaggio (15)
- 4 x calotta protettiva ruote (16)
- 1 x copertura volante (17)
- 2 x fissaggio del sedile (18)
- 1 x piastra inferiore sedile (19)
- 2 x viti per sedile (20)
- 1 x vite di collegamento telaio/asse anteriore (21)
- 3 x vite per copertura catena superiore (22)
- 3 x vite per asse ruote posteriori (23)
- 6 x vite per rivestimento e tachimetro (24)
- 4 x vite per copertura catena inferiore (25)
- 1 x chiave inglese doppia (26)
- 1 x cacciavite a croce e chiave a brugola (27)
- 2 x chiave a brugola (28)
- 1 x istruzioni di montaggio

Dati tecnici

Dimensioni: circa 82 x 50 x 58,5 cm
(lungh. x largh. x alt.)

Altezza del volante: circa 47,5 - 58,5 cm



Carico massimo: 45 kg



Data di produzione (mese/anno):
11/2023



Con la presente Delta-Sport Handelskontor GmbH dichiara che questo articolo è conforme ai seguenti requisiti di base e alle altre disposizioni vigenti: 2009/48/CE - Direttiva sulla sicurezza dei giocattoli

Utilizzo conforme

Questo articolo è stato sviluppato per l'utilizzo privato all'esterno.

È un giocattolo per bambini a partire da 2 anni di età con un peso massimo dell'utente di 45 kg. Non è consentito utilizzare questo articolo su strade pubbliche. Prima dell'utilizzo informarsi sulle disposizioni di legge.

Indicazioni di sicurezza

Pericolo di subire lesioni! AVVERTENZA!

- Avvertenza! Si raccomanda di indossare un dispositivo di protezione. Non usare nel traffico. 45 kg max.
- Avvertenza. Tutti i materiali della confezione e dei fissaggi non sono parte integrante del giocattolo e per motivi di sicurezza devono essere sempre tolti prima di affidare l'articolo ai bambini che ci giocheranno.
- Poiché ci sono dei pezzi piccoli, il montaggio va eseguito da un adulto. Assicurarsi che l'articolo e tutti i pezzi o componenti siano consegnati al bambino solo a montaggio avvenuto.
- Prima di ogni utilizzo verificare che l'articolo non presenti danni o segni di usura. Controllare prima di ogni utilizzo che tutte le viti siano serrate bene! Assicurarsi che viti e dadi mantengano la loro caratteristica autobloccante.
- L'articolo può essere utilizzato solo se in perfetto stato! Se si dovesse accertare che l'articolo ha subito un danno, esso non può più essere utilizzato fino a quando il danno non sarà stato riparato!
- Le modifiche o le riparazioni condotte in modo non appropriato comportano dei rischi per l'utilizzo dell'articolo! Non apportare modifiche all'articolo!
- Non apportare modifiche tecniche all'articolo.
- Non collegare l'articolo ad altri veicoli, ad altre attrezzature sportive o ad altri dispositivi di traino. L'articolo non è costruito per le alte velocità.
- I bambini possono giocare con l'articolo solo se sorvegliati da persone adulte.
- Istruire il bambino su come utilizzare correttamente l'articolo e avvertirlo dei possibili pericoli! Si osservi che i bambini spesso non sono in grado di valutare correttamente le loro abilità e determinate situazioni di pericolo! A causa del bisogno di giocare dei bambini, si possono verificare situazioni imprevedibili che escludono una responsabilità del produttore/del soggetto che commercializza il prodotto.
- L'articolo può essere utilizzato da una sola persona alla volta.
- Portata massima dell'articolo: 45 kg.
- Durante l'utilizzo il bambino deve indossare sempre un caschetto e scarpe chiuse! Consigliamo di utilizzare inoltre un adeguato equipaggiamento protettivo.
- L'articolo non può essere utilizzato nel traffico stradale o su marciapiedi pubblici!
- Fare sempre attenzione alle altre persone!

- Utilizzare l'articolo solo su superfici adeguate che siano piane, pulite e asciutte. Tenersi sempre distanti dagli altri utenti del traffico.
- L'articolo non può essere utilizzato su terreno scosceso, nelle vicinanze di scale o di corsi d'acqua! Evitare le zone pericolose!
- Durante l'utilizzo dell'articolo è necessaria una certa abilità per evitare cadute o collisioni che potrebbero causare lesioni all'utente o ad altre persone.
- L'articolo non può essere utilizzato in caso di neve, ghiaccio oppure di scarsa visibilità.

Evitare i danni materiali!

- Evitare acqua, olio, buche e superfici molto ruvide.

Montaggio

Il montaggio dell'articolo va eseguito da due persone adulte.

Indicazione: Non togliere il cartone sul telaio (1) sotto alla catena (1b), esso funge da sostegno della catena (1a) (imm. G).

Montaggio dell'asse anteriore al telaio (imm. B)

1. Mettere la copertura (13) sull'asse anteriore (2).
2. Applicare il telaio (1).
3. Fissare il telaio con la vite (21) con l'ausilio della chiave a brugola (27) e della chiave inglese doppia (26).

Montaggio del volante (imm. C)

1. Togliere la vite premontata (3a) e la rondella (3b) dall'asta dello sterzo (3).
2. Fissare il volante (5) con la rondella e la vite all'asta dello sterzo con l'ausilio della chiave inglese doppia (26).
3. Inserire la copertura (17) nel volante.

Montaggio dell'asta dello sterzo (imm. D)

Indicazione: Montare il volante (5) parallelamente all'asse anteriore (2) e correttamente in bolla.

1. Mettere il rivestimento (14) sull'asta dello sterzo (3).
2. Inserire l'asta dello sterzo nell'asse anteriore.
- Indicazione:** Per fissare correttamente la fascetta (2a) e garantire una sede sicura, durante il montaggio dell'asta dello sterzo occorre esercitare una contropressione. Premere dal basso contro la prolunga dell'asta dello sterzo (2g) sull'asse anteriore di modo che il cuscinetto interno sul quale è montata la fascetta non scivoli.
3. Fissare l'asta dello sterzo ad un'altezza adeguata con la fascetta con l'ausilio della chiave inglese doppia (26).
4. Far scorrere il pannello sopra il morsetto.

Montaggio del rivestimento frontale e del tachimetro (imm. E)

Montare il rivestimento frontale (8) sull'asta dello sterzo. Fissare il rivestimento sul lato posteriore in alto con il tachimetro (9) e due viti (24) e in basso con l'archetto di fissaggio (15) e quattro viti (24) con l'ausilio del cacciavite a croce (27).

Montaggio delle ruote anteriori (imm. F – Vista dal davanti)

Avvertenza: Osservare il senso di rotazione delle ruote. Montare le ruote con il diametro interno minore sull'asse anteriore.

1. Togliere le viti premontate (2b) e le rondelle (2c) dall'asse anteriore.
2. Inserire le ruote (6a/6b) nell'asse anteriore e fissarle con le rondelle e le viti con l'ausilio della chiave a brugola (27). Inserire una calotta protettiva (16) nella ruota.

Montaggio dell'asse posteriore (imm. G)

1. Sollevare il sostegno della catena (1a) con la catena (1b) e fare passare l'asse posteriore (4) attraverso la catena.

Indicazione: Assicurarsi di montare l'asse posteriore come indicato nell'imm. H.

2. Togliere il sostegno della catena (1a) e mettere la catena (1b) sull'ingranaggio (4a).
3. Posizionare l'asse posteriore nell'apposito sostegno della catena (1).
4. Fissare l'asse posteriore con tre viti (22) con l'ausilio della chiave a brugola (28).

Indicazione: La catena non deve essere troppo tesa.

Montaggio delle ruote posteriori (imm. H – Vista da dietro)

Avvertenza: Osservare il senso di rotazione delle ruote.

1. Togliere le viti premontate (2d) e le rondelle (2e) dall'asse posteriore. La rondella (2f) non deve essere tolta.
2. Inserire le ruote (7a/7b) nell'asse posteriore e fissarle con le rondelle e le viti con l'ausilio della chiave a brugola (27).
3. Inserire una calotta protettiva (16) nella ruota.

Montaggio della copertura della catena (imm. J)

1. Inserire la copertura della catena (11) e (12) nel telaio (1).
2. Fissare la copertura della catena in alto con tre viti (23) con l'ausilio della chiave a brugola (28).
3. Fissare la copertura della catena in basso con quattro viti (25) con l'ausilio del cacciavite a croce (27).

Montaggio del sedile (imm. K)

1. Mettere il sedile (10) sul telaio.
2. Infilare le viti (20) dall'alto attraverso il sedile.
3. Fissare il sedile con la relativa piastra inferiore (19) e con i fissaggi del sedile (18) dal basso.

Regolazioni

Altezza del volante (imm. D)

1. Sollevare il rivestimento (14).
2. Aprire la fascetta (2a) fino a quando risulta possibile alzare e abbassare il volante, e regolare il volante all'altezza adeguata.

Indicazione: Osservare la scritta "MIN" chiaramente indicata: non superarla durante l'inserimento dell'asta dello sterzo (3). Non estrarre l'asta del volante (3) oltre il punto marcato con "MAX".

3. Serrare nuovamente la fascetta e rimettere quindi la copertura sopra alla fascetta.

Posizione del sedile

È possibile regolare liberamente il sedile. Scegliere la posizione adeguata del sedile in funzione della statura del bambino e serrare le viti del sedile.

Assicurarsi che il bambino possa raggiungere bene i pedali.

Tensione della catena (imm. I)

Se necessario, aumentare la tensione della catena. Procedere come segue:

1. Togliere la copertura della catena (11) e (12), prima di tendere la catena.
2. Allentare le viti (1c) con l'ausilio del cacciavite a croce (27) e togliere il coperchio (1d).
3. Allentare le quattro viti (1e) con l'ausilio della chiave a brugola (28) e muovere leggermente in avanti l'asse dei pedali (1f).

Indicazione: Lasciare le viti (1e) nell'asse dei pedali (1f).

4. Serrare nuovamente le quattro viti (1e).

La catena è tesa in modo corretto quando è possibile sollevarla di 10 mm e abbassarla di 10 mm.

Conservazione, pulizia

In caso di mancato utilizzo, riporre l'articolo a temperatura ambiente in un luogo asciutto e pulito. Pulire solo con acqua, quindi asciugare con un panno.

IMPORTANTE! Non utilizzare mai detergenti aggressivi.

Smaltimento



Smaltire l'articolo e i materiali della confezione nel rispetto delle attuali normative locali. Conservare i materiali della confezione (come ad es. i sacchetti) in modo che non siano raggiungibili per i bambini. Presso la propria amministrazione comunale o cittadina è possibile ottenere ulteriori informazioni sullo smaltimento dell'articolo alla fine del suo periodo di impiego. Smaltire l'articolo e la confezione nel rispetto dell'ambiente.



Il codice di riciclaggio serve per indicare i diversi materiali per il loro ritorno al ciclo di riutilizzo (recycling). Il codice è composto da un simbolo di riciclaggio per il ciclo di riutilizzo e da un numero che contraddistingue il materiale.

Avvertenze sulla garanzia e sulla gestione dei servizi di assistenza

L'articolo è stato prodotto con la massima cura e sotto un continuo controllo. DELTA-SPORT HANDELSKONTOR GmbH concede ai clienti finali privati, su questo articolo, tre anni di garanzia dalla data di acquisto (termine di garanzia) sulla base delle seguenti disposizioni. La garanzia vale per difetti del materiale o di fabbricazione. Questa garanzia non si estende a componenti del prodotto esposti a normale logorio, che possono pertanto essere considerati come componenti soggetti a usura (esempio capacità della batteria, calcificazione, lampade, pneumatici, filtri, spazzole...).

La garanzia non si estende altresì a danni che si verificano su componenti delicati (esempio interruttori, batterie, parti realizzate in vetro, schermi, accessori vari) nonché a danni derivanti dal trasporto o altri incidenti.


Dalla presente garanzia sono escluse le richieste legate a casi di utilizzo non conforme oppure di abuso dell'articolo, oppure di utilizzo avvenuto non nell'ambito delle condizioni previste oppure del campo di impiego previsto, oppure in caso di non osservanza delle direttive riportate nelle istruzioni d'uso, a meno che il cliente non dimostri che sussista un vizio di materiale o di lavorazione che non sia riconducibile ad una delle circostanze riportate sopra.

Le richieste di garanzia possono essere avanzate solo entro il relativo termine, su presentazione dello scontrino originale di acquisto. Si prega quindi di conservare lo scontrino originale. Il termine di garanzia non sarà prolungato a seguito di eventuali riparazioni effettuate sulla base della garanzia, della garanzia obbligatoria prevista per legge oppure di accondiscendenza. Ciò vale anche per le parti sostituite oppure riparate.

In caso di contestazione rivolgersi dapprima alla hotline di assistenza sotto indicata oppure mettersi in contatto con noi via e-mail. Laddove sussista un caso coperto dalla garanzia, l'articolo sarà - a nostra discrezione - da noi riparato gratuitamente, sostituito oppure sarà rimborsato il prezzo di acquisto. Non sussistono ulteriori diritti derivanti dalla garanzia.

I vostri diritti giuridici, in particolare i diritti di garanzia obbligatoria prevista dalla legge nei confronti del relativo venditore, non sono limitati dalla presente garanzia.

IAN: 437056_2304

 Assistenza Italia
Tel.: 800781188
E-Mail: deltasport@lidl.it

Szívből gratulálunk!

Vásárlásával kiváló minőségű terméket választott. Használatba vétele előtt ismerkedjen meg a termékkel.



Figyelmesen olvassa el az alábbi szerelési útmutatót, valamint a biztonsági utasításokat.

A terméket kizárólag az itt ismertetett módon, a rendeltetésének megfelelően használja. Gondosan őrizze meg a szerelési útmutatót. A termék továbbadásakor adja át az összes kapcsolódó dokumentumot is.

A csomag tartalma (A ábra)

- 1 x váz (1)
- 1 x elülső tengely (2)
- 1 x kormányrúd (3)
- 1 x hátsó kerék tengelye (4)
- 1 x kormánykerék (5)
- 1 x bal első kerék (6a)
- 1 x jobb első kerék (6b)
- 1 x bal hátsó kerék (7a)
- 1 x jobb hátsó kerék (7b)
- 1 x elülső burkolat (8)
- 1 x kilométeróra (9)
- 1 x ülés (10)
- 1 x jobb láncvédő (11)
- 1 x bal láncvédő (12)
- 1 x védő (13)
- 1 x kormányrúd burkolata (14)
- 1 x rögzítőkapocs (15)
- 4 x kerekek védőkupakja (16)
- 1 x kormánykerék védője (17)
- 2 x ülésrögzítő (18)
- 1 x ülésalátét (19)
- 2 x az ülés csavarja (20)
- 1 x váz/elülső tengely összekötő csavarja (21)
- 3 x a felső láncvédő csavarja (22)
- 3 x a hátsó kerék tengelyének csavarja (23)
- 6 x a burkolat és a kilométeróra csavarja (24)
- 4 x az alsó láncvédő csavarja (25)
- 1 x dupla villáskulcs (26)
- 1 x keresztornyó csavarhúzó és imbuszkulcs (27)
- 2 x imbuszkulcs (28)
- 1 x szerelési útmutató

Műszaki adatok

Méret: kb. 82 x 50 x 58,5 cm (h x sz x m)

Kormánykerék magassága: kb. 47,5 - 58,5 cm



Maximális terhelhetőség: 45 kg



Gyártás dátuma (hónap/év):
11/2023



A Delta-Sport Handeltkontor GmbH kijelenti, hogy a termék megfelel az alábbi általános követelményeknek és az egyéb vonatkozó rendelkezéseknek:

2009/48/EK - Irányelv a játékok biztonságáról

Rendeltetészerű használat

Ez a termék személyes, kültéri használatra készült.

A játék 2 éves kortól használható, a maximális terhelhetőség 45 kg. A terméket nem szabad közutakon használni. Használat előtt tájékozódjon a törvényi előírásokról.

Biztonsági utasítások



Sérülésveszély! FIGYELMEZTETÉS!

- Figyelmeztetés! Védőfelszereléssel használandó. Közúti forgalomban nem szabad használni. Max. 45 kg.
- Figyelmeztetés. A csomagolás és rögzítés anyaga nem része a játéknak, és azt biztonsági okokból mindig el kell távolítani, mielőtt a terméket a gyermekek kezébe adjuk.
- Az összeszerelést a kis alkatrészek miatt felnőtt végezze. Ügyeljen arra, hogy az árucikket, annak összes alkotórészét csak összeszerelt állapotban adja a gyermek kezébe!
- Használat előtt mindig ellenőrizze, hogy nem látható-e sérülés vagy kopás jelei a terméken. Minden használat előtt ellenőrizze, hogy elég szorosak-e a csavarkötések! Ellenőrizze, hogy a csavarok és az anyacsavarok megőrzik-e önzáró tulajdonságukat.
- A terméket csak kifogástalan állapotban szabad használni! Ha a termék meghibásodik, akkor a hiba elhárításáig nem szabad használni!
- A termék szakszerűtlen megváltoztatása vagy javítása veszélyt okoz! Ne változtassa meg a terméket!
- A terméken nem végezhető technikai változtatások.
- Ne kapcsolja össze a terméket más járművekkel, sporteszközökkel vagy egyéb vonóberendezésekkel. A terméket kis sebességre tervezték.
- Gyermekek csak felnőtt felügyelete mellett játszhatnak a termékkel.
- Tanítsa meg a gyermeket a termék helyes használatára és hívja fel a figyelmét a lehetséges veszélyekre! Vegye figyelembe, hogy a gyermekek gyakran nem tudják helyesen felmérni a saját képességeiket és a veszélyes helyzeteket! A gyermekek játékigénye előre láthatatlan helyzetekhez vezethet, amelyek kizárják a forgalmazó/gyártó felelősségét.
- A terméket egyszerre csak egy személy használhatja.
- A termék maximális terhelhetősége: 45 kg.
- A gyermek játék közben mindig viseljen sisakot és stabil lábbelit! Javasoljuk ezen kívül megfelelő védőfelszerelés használatát is.
- A termék nem használható a közúti forgalomban vagy a köztéri járdákon!
- Mindig legyen tekintettel másokra!
- A terméket csak alkalmas felületeken alkalmazza, amelyek egyenletesek, tiszták és szárazak. Mindig maradjon távol a többi közlekedőtől.
- A termék nem használható lejtős területen, lépcsők vagy nyílt víz közelében! Kerülje a veszélyes helyeket!
- A termék alkalmazásakor ügyességre van szükség az esések és az ütközések elkerüléséhez, amelyek a sofőr vagy mások sérüléséhez vezethetnek.
- A termék nem használható hó, jegesedés vagy rossz látási viszonyok esetén.



Anyagi károk megelőzése!

- Kerülje a vizet, az olajat, a gödröket és a rendkívül érdes felszíneket.

Összeszerelés

A termék összeszerelését két felnőttel végezze.

Megjegyzés: ne távolítsa el a vázon (1), a lánc (1b) alatt lévő papírlémezt, mert az láncfeszítőként (1a) funkcionál (G ábra).

Az elülső tengely felszerelése a vázra (B ábra)

1. Tolja rá a védőt (13) az elülső tengelyre (2).
2. Húzza fel a vázat (1).
3. Rögzítse a vázat a csavarral (21), az imbuszkulcs (27) és a dupla villáskulcs (26) segítségével.

A kormánykerék felszerelése (C ábra)

1. Távolítsa el a kormányrúdon (3) a korábban rögzített csavart (3a) és az anyacsavart (3b).
2. Rögzítse a kormánykereket (5) az anyacsavarral és a csavarral a kormányrúdra a dupla villáskulcs (26) segítségével.
3. Helyezze a kormánykerék védőjét (17) a kormánykerékbe.

A kormányrúd felszerelése (D ábra)

Megjegyzés: szerelje fel a kormánykereket (5) az elülső tengellyel (2) párhuzamosan és megfelelő módon vízszintesen.

1. A kormányrúd burkolatát (14) tolja a kormányrúdra (3).
2. A kormányrudat tolja az elülső tengelybe.
Megjegyzés: a bilincs (2a) helyes rögzítéséhez és ezáltal a biztonságos ülés biztosításához a kormányrúd felszerelésekor ellennyomásnak kell keletkeznie. Gyakoroljon nyomást alulról a kormányrúd meghosszabbítására (2g) az elülső tengelyen, hogy a belül lévő tartórész, amire a bilincset felszereljük, ne csúszson el.
3. A kormányrudat alkalmas magasságban rögzítse a bilincsel a dupla villáskulcs (26) segítségével.
4. Húzza rá a burkolatot a bilincsré.

Az elülső burkolat és a kilométeróra felszerelése (E ábra)

Szerelje az elülső burkolatot (8) a kormányrúdra. Az elülső burkolatot a túlloldalra rögzítse úgy, hogy felül legyen a kilométeróra (9) és két csavar (24), alul pedig a rögzítőkapocs (15) és négy csavar (24). Használja ehhez a keresztornyó csavarhúzó (27).

Az első kerekek felszerelése (F ábra – előnézet)

Figyelmeztetés: ügyeljen a kerekek forgásirányára! Szerelje fel a kis átmérőjű kerekeket az elülső tengelyre.

1. Távolítsa el az elülső tengelyen korábban rögzített csavarokat (2b) és az anyacsavarokat (2c).
2. Helyezze a kerekeket (6a/6b) az elülső tengelyre, majd rögzítse őket az anyacsavarokkal és a csavarokkal, az imbuszkulcs segítségével (27). Csúsztasson egy-egy védőkupakot (16) a kerékre.

A hátsó kerék tengelyének felszerelése (G ábra)

1. Emelje meg a láncfeszítőt (1a) és a láncot (1b), majd vezesse át a hátsó kerék tengelyét (4) a láncra.

Megjegyzés: ügyeljen arra, hogy a hátsó kerék tengelye a H ábrán látható módon legyen felszerelve.

2. Távolítsa el a láncfeszítőt (1a), és helyezze a láncot (1b) a fogaskerekre (4a).

3. Helyezze a hátsó kerék tengelyét a váz (1) erre kijelölt tartójába.

4. Rögzítse a hátsó kerék tengelyét három csavarral (22) az imbuszkulcs (28) segítségével.

Megjegyzés: a lánc nem lehet túl szoros.

A hátsó kerekek felszerelése (H ábra – hátulnézet)

Figyelmeztetés: ügyeljen a kerekek forgásirányára!

1. Távolítsa el a hátsó kerék tengelyén korábban rögzített csavarokat (2d) és anyacsavarokat (2e). A (2f) anyacsavart nem szabad eltávolítani.

2. Helyezze a kerekeket (7a/7b) a hátsó kerék tengelyére, majd rögzítse őket az anyacsavarokkal és a csavarokkal, az imbuszkulcs segítségével (27).

3. Csúsztasson egy-egy védőkupakot (16) a kerekre.

A láncvédők felszerelése (J ábra)

1. Helyezze a láncvédőket (11) és (12) a vázba (1).

2. Rögzítse a láncvédőt felül három csavarral (23), az imbuszkulcs (28) segítségével.

3. Rögzítse a láncvédőt alul négy csavarral (25), a kereszthornyú csavarhúzó (27) segítségével.

Az ülés felszerelése (K ábra)

1. Helyezze az ülést (10) a vázra.

2. A csavarokat (20) felül helyezze be az ülésbe.

3. Rögzítse alulról az ülést az ülésalátéttel (19) és az ülésrögzítővel (18).

Beállítások

A kormánykerék magassága (D ábra)

1. Tolja felfelé a burkolatot (14).

2. Lazítsa meg a bilincset (2a), amíg a kormánykerék fel-le mozgatható nem lesz, majd állítsa a kormánykereket a megfelelő magasságra.

Megjegyzés: ügyeljen rá, hogy a „MIN”-jelzés jól látható legyen. Ennél rövidebben nem szabad betolni a kormányrudat (3).

A kormányrudat (3) legfeljebb a „MAX” jelölésig húzza ki.

3. Húzza fel újra a bilincset, majd tolja a védőt a bilincs fölé.

Az ülés helyzete

Az ülést szabadon állíthatja. A gyermek mérete alapján válassza ki az ülés megfelelő helyzetét, és rögzítse az ülést a csavarokkal.

Ügyeljen arra, hogy gyermeke jól elérje a pedálokat.

A lánc megfeszítése (I ábra)

Szükség esetén feszítse meg a láncot. A következő módon járjon el:

1. Távolítsa el a láncvédőket (11) és (12), mielőtt megfeszíti a láncot.

2. Lazítsa meg a csavarokat (1c) a kereszthornyú csavarhúzó (27) segítségével és távolítsa el a fedőt (1d).

3. Lazítsa meg a négy csavart (1e) az imbuszkulcs (28) segítségével, majd mozgassa a pedál tengelyét (1f) egy kissé előre.

Megjegyzés: a csavarokat (1e) hagyja a pedál tengelyében (1f).

4. Húzza meg ismét a négy csavart (1e).

A lánc akkor van helyesen megfeszítve, ha 10 mm-t lehet felfelé és 10 mm-t lehet lefelé húzni.

Tárolás, tisztítás

A terméket mindig száraz, tiszta és szobahőmérsékletű helyen tárolja, ha azt nem használja.

Csak vízzel tisztítsa, majd törölkendővel törölje szárazra.

FONTOS! Ne használjon éles tisztítószeret a tisztításhoz.

Tudnivalók a hulladékkezelésről



A terméket és a csomagolóanyagokat a hatályos helyi előírásoknak megfelelően semmisítse meg. A csomagolóanyagokat (például fóliatasakokat) tartsa távol a gyermekektől. Az elhasznált termék ártalmatlanításával kapcsolatos további információkat a települési vagy városi önkormányzattól tudhatja meg. A terméket és a csomagolást környezetkímélő módon kell ártalmatlanítani.



Az újrahasznosítási kód az újrafelhasználási ciklusba való visszavezetésre (újrahasznosítás) szánt különböző anyagok azonosítására szolgál. A kód az újrahasznosítási ciklus újrahasznosítási szimbólumából és az anyagot azonosító számból áll.

A garanciával és a szerviz lebonyolításával kapcsolatos útmutató

A termék nagy gondossággal és állandó ellenőrzés mellett készült. A DELTA-SPORT HANDELS-KONTOR GmbH privát végső felhasználóknak a vásárlás dátumától számított három év (garancia időtartama) garanciát ad erre a termékre a következő rendelkezések szerint. A garancia csak anyaghibára és feldolgozási hibára érvényes. A garancia nem terjed ki a szokásos felhasználásnak kitett, ezért kopó alkatrésznek tekintendő alkatrészekre (pl. elemek), valamint a törékeny alkatrészekre sem, például a kapcsolókra, az akkumulátorokra vagy az üvegből készült alkatrészekre.

Kizárásra kerül a garanciaigény, ha a terméket szakszerűtlenül vagy helytelenül, nem rendeltetésszerűen vagy nem az előírt használati körben használták, vagy figyelmen kívül hagyták a kezelési útmutató előírásait, kivéve, ha a végső felhasználó bizonyítja, hogy olyan anyag- vagy feldolgozási hiba áll fenn, amely nem a fent említett körülmények valamelyikéből ered.

A garanciaigény csak a garancia időtartamán belül, az eredeti pénztári bizonylat bemutatásával érvényesíthető. Ezért kérjük, őrizze meg az eredeti pénztári bizonylatot. A garancia, a törvényes garancia vagy a méltányosság alapján végzett esetleges javítások a garancia időtartamát nem hosszabbítják meg. Ez vonatkozik a kicserélt és javított alkatrészekre is.

Kérjük, hogy reklamáció esetén először az alábbi szervizvonalat hívja, vagy e-mailen keressen minket. Garanciális esetekben a terméket saját döntésünk alapján ingyenesen megjavítjuk, kicseréljük vagy megtérítjük a vételárat. A garanciából további jogok nem következnek.

A jelen garancia nem korlátozza az Ön törvényes jogait, különösen a mindenkorı értékesítıvel szembeni garanciaigényét.

IAN: 437056_2304

HU Szerviz Magyarország
Tel.: 06800 21225
E-Mail: deltasport@lidl.hu

