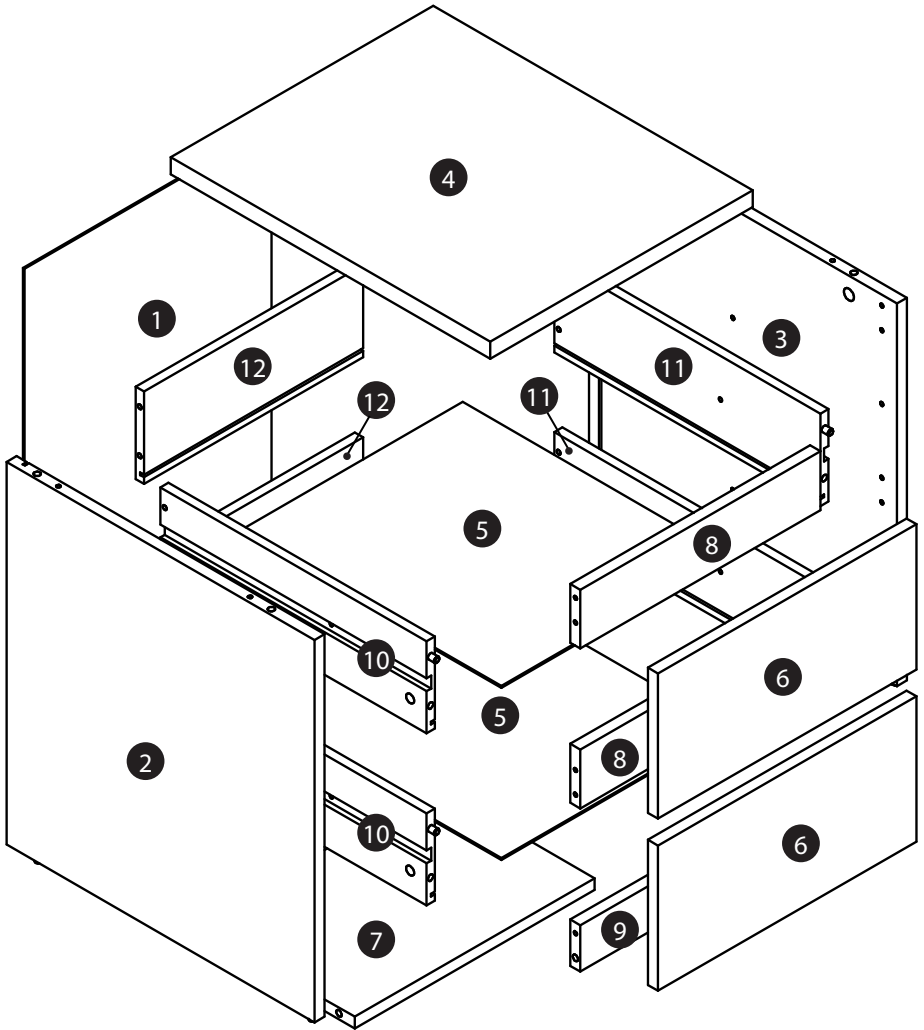


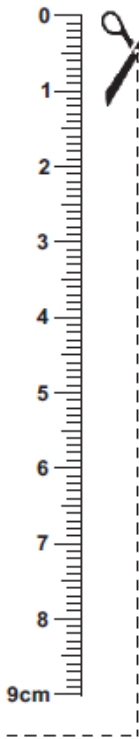
Nachtkonsole

- (DE) Nachtkonsole**
- (AT) Montageanleitung**
- (CH)**
- (FR) Table de chevet**
- (CH) Instructions de montage**
- (BE)**
- (NL) Nachtkonsole**
- (BE) Montagehandleiding**
- (FI) Yöpöytä**
- Asennusohje
- (PL) Szafka nocna**
- Instrukcja montażu
- (GB) Bedside table**
- (IE) Assembly instruction**
- (CY)**
- (MT)**
- (NI)**
- (LT) Naktinė spintelė**
- Montažo instrukcija

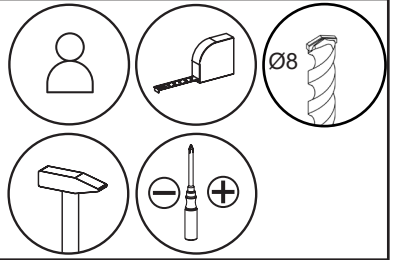
- (LV) Naktsgaldiņš**
- Montāžas instrukcija
- (EE) Öökapp**
- Paigaldusjuhend
- (HU) Éjjeli polc**
- Szerelési utasítás
- (CZ) Noční stolek**
- Montážní návod
- (SI) Nočna konzola**
- Navodilo za montažo
- (SK) Nočný stolík**
- Návod na montáž
- (DK) Natbord**
- Monteringsvejledning
- (IT) Comodino**
- (MT) Istruzioni per il montaggio**
- (CH)**
- (PT) Mesa de cabeceira**
- Instruções de montagem

- (ES) Mesilla de noche**
- Instrucciones de montaje
- (RS) Noćna konzola**
- Uputstvo za montažu
- (GR) νύκτα console**
- (CY) Οδηγίες συναρμολόγησης**
- (HR) Noćni komoda**
- Upute o montaži
- (RO) Noptieră**
- Instrucțiuni de montaj
- (BG) Нощно шкафче**
- Инструкция за монтаж
- (SE) Nattbord**
- Monteringsanvisning

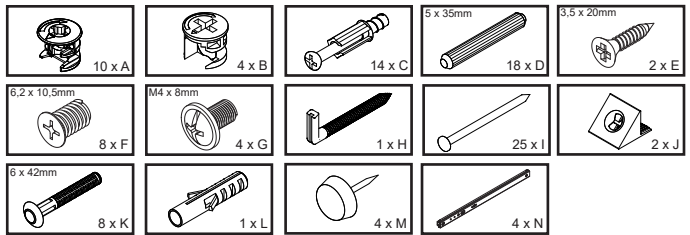




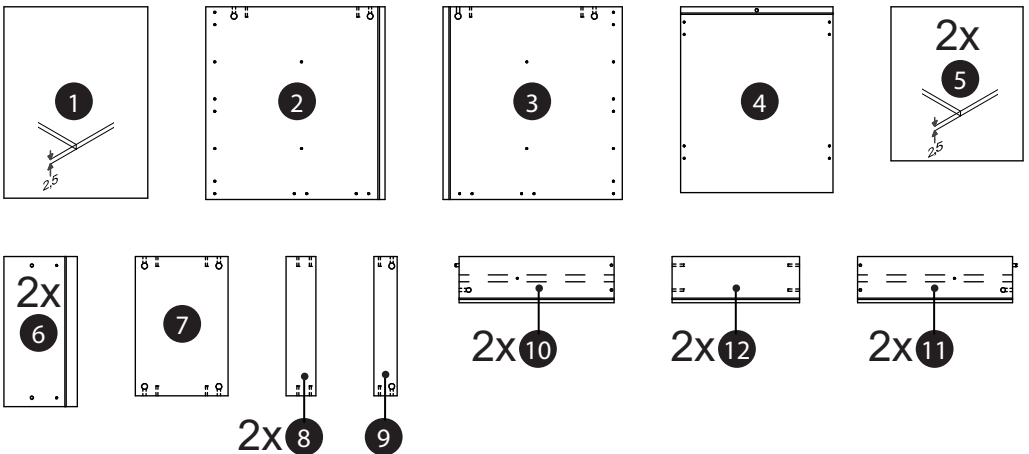
Sie benötigen: Szükséges eszközök: χρειάζεστε: Kas Jums
 Vous avez besoin de: Necesita de: Nepieciešams: Te vajate:
 Le servono: Necesita: Potřebujete:
 You need: Du skal bruge: Potřebujete:
 U hebt nodig: Trebate:
 Potrebujete: Potrebno vam je:
 Jums reikės: Avepi nevoie de:
 Potrzebne są: Na Vas ca
 Du behøver: Ви нужны:
 Tarvitset:



Beschläge / Ferrures pour meubles / Guarnizioni / Fittings / Helat / Beslag /
 Hang- en sluitwerk / Okucia / Kování / Vasalások / Okovje / Kovanie / Herrajes / обков /
 Guarniões / Beslag / Obloge / Ελάσματα / Kinnitused / Αρβυvuμι / Aþkaustai /



Teile / Pièces / Pezzi / Article/ Onderdelen/ Części / Diely / Díly / Osat / Delar / Alkatrészek /
 Dele / Piezas / Peças / Dijelovi / Piese / части / Εξαρτήματα / Dalys / Detaļas / Osad / Delovi /



**Sicherheitshinweis:**

Achtung: Bei mangelhafter Montage besteht Gefahr für die Sicherheit. Aufbau durch fachkundiges Personal empfohlen! Um ein Umkippen zu verhindern, ist dieses Produkt mit der mitgelieferten Wandbefestigung zu verwenden!

Pflegehinweis:

Bitte nur mit einem Staubtuch oder einem feuchten Lappen reinigen. Keine scheuernden Putzmittel verwenden!

Bestimmungsgemäße Verwendung:

Produkt nutzbar für den privaten Wohnbereich.

**Nota di sicurezza:**

Attenzione: Nel caso di montaggio non adeguato c'è pericolo di sicurezza. Si consiglia il montaggio da personale esperto! Per evitare ribaltamenti, utilizzare questo prodotto con il supporto da parete in dotazione!

Nota di trattamento:

Per favore pulire solo con un panno per rimuovere polvere o con uno straccio umido. Non usare detergenti abrasivi!

Uso secondo le disposizioni:

Prodotto adatto per uso domestico.

**Veiligheidsinformatie:**

Opgelet: bij een gebrekkige montage bestaat gevaar voor de veiligheid. Montage door deskundig personeel aanbevolen! Gebruik dit product samen met de bijgeleverde muurbeugel om kantelen te voorkomen!

Onderhoudsinformatie:

A.u.b. alleen reinigen met een stofdoek of een vochtige lap. Gebruik nooit schurende poetsmiddelen!

Gebruik overeenkomstig de bestemming:

Product bruikbaar voor privéwoningen.

**Uwaga o zagrożeniach:**

Uwaga: Przy wadliwym montażu istnieje zagrożenie dla bezpieczeństwa. Wykonanie prac montażowych należy zlecić specjalście! Aby zapobiec przewróceniu, produkt należy używać wraz z dostarczonym mocowaniem naściennym.

Uwaga o pielęgnacji:

Czyścić tylko przy pomocy suchej lub wilgotnej ściereczki. Nie stosować środków do szorowania!

Określone rozmiary zastosowanie:

Produkt przeznaczony do użytku w mieszkaniu.

**Note de sécurité:**

Attention: En cas de montage incorrect, il y a risque pour la sécurité. Installation recommandée par un personnel expérimenté. Pour éviter tout basculement, utilisez ce produit avec le support mural fourni.

Note d'entretien :

Ne nettoyer qu'avec un chiffon à poussière ou un chiffon humide. Ne pas utiliser de produit à récurer !

Utilisation selon destination :

Produit utilisable pour le domaine de séjour privé.

**Safety instructions:**

Warning: Deficient assembly causes safety risks. Assembling by qualified personnel is recommended. To prevent tipping over, use this product with the supplied wall bracket.

Care instructions:

Please do only clean with a duster or a damp cloth. Do not use any scouring agents!

Intended use:

The appliance is intended for household use.

**Bezpečnostný pokyn:**

Pozor: Pri nesprávnej montáži hrozí nebezpečenstvo zníženej bezpečnosti. Montáž sa odporúča iba odbornému personálu! Aby sa zabránilo prevráteniu, musíte tento výrobok používať s dodaným upevnením na stenu.

Pokyn k ošetrovaniu:

Prosíme utierať len prachovkou alebo vlhkou handričkou. Nepoužívať žiadne čistiace prostriedky na drhnutie!

Použitie podľa určenia:

Produkt je využitelný pre súkromnú obytnú oblasť.

- CZ** **Bezpečnostní upozornění:**
Pozor: Při chybné montáži vzniká bezpečnostní riziko. Doporučujeme nechat provést montáž specializovaným personálem! Aby nedošlo k převrácení, musí být výrobek používán s dodaným upevněním na zed'.
Upozornění o údržbě:
Čistěte, prosím, pouze prachovkou nebo vlhkým hadrem. Nepoužívejte abrazivní čisticí prostředky!
Použití v souladu s účelem:
Výrobek je určen k soukromému domácímu použití.
- FI** **Turvallisuusohje:**
Huomio: jos asennus tehdään huolimattomasti tai väärin, siitä saattaa aiheutua vaaroja. Suosittelemme ammattilaisten käyttöä asennustöihin! Kaatumisen välttämiseksi on tätä tuotetta käytettävä mukana toimitetun seinäkiinnityksen kanssa.
Hoito-ohje!
Puhdista ainoastaan pölyliinalla tai kostealla rievulla. Älä käytä hankausjauhetta tai –nestettä!
Tarkoitettu käyttö:
Tuote sopii käytettäväksi yksityiskodeissa.
- SE** **Säkerhetsinformation:**
Observera: Säkerheten är i fara vid felaktig montering. Uppsättning föreslås utförd av sakkunnig person! För att förhindra att produkten välter ska medföljande vägginfästning användas.
Skötselsinformation:
Rengör antingen med en torr dammtrasa eller med en fuktig trasa. Använd inga slipande rengöringsmedel!
Användningsområde:
Produkt till användning i den privata bostaden.
- LT** **Saugos nuoroda:**
Dėmesio! Sumontavus nekokybiškai kyla pavojus saugumui. Rekomenduojama surinkimą pavesti mokytam personalui! Kad neapvirstų, šį gaminį reikia pritvirtinti pridedamu tvirtinimo prie sienos įtaisui.
Priežiūros nuoroda:
Valykite tik sausa arba drėgna šluoste. Nenaudokite brūžinančių valymo priemonių.
Naudojimas pagal paskirtį:
Produktą galima naudoti privačioje gyvenamojoje zonoje.
- LV** **Drošības norādījums:**
Uzmanību: Nepareizi veikta montāža var apdraudēt drošību. Leticams uzticēt uzbūvēšanu kvalificētiem speciālistiem! Lai nepieļautu apgāšanos, ieteicams izmantot šo produktu kopā ar komplektā esošo sienas stiprinājumu.
Kopšanas norādījums!
Tīrīšanai izmantojiet, lūdzu, tikai putekļu slaucīšanas drānu vai mitru lupatu. Neizmantojiet abrazīvus tīrīšanas līdzekļus!
Lietošana noteiktajam mērķim:
Produkts paredzēts privātām dzīvojamām telpām.
- EE** **Turvanõuanne: Tähelepanu:**
Ebapiisav kokkupanek ei ole ohutu. Paigaldama peaksid soovitatavalt spetsialistid! Ümbermineku vältimiseks tuleb seda toodet kasutada koos kaasasoleva seinakonsooliga.
Hooldusnõuanne!
Puhastage ainult tolmulapi või niiske lapiga. Ärge kasutage abrasiivseid puhastusvahendeid!
Otstarbekohane kasutus:
Toodet saab kasutada privaatsetes eluruumides.
- HU** **Biztonsági utalás:**
Figyelem: Nem megfelelő szerelés esetén nem garantált a biztonság. Ajánlatos a szakavatott személyzet általi felépítés! A felborulás elkerülése érdekében a terméket a mellékelt fali rögzítővel használják!
Ápolási útmutatás!
Kérjük, hogy csak portörölő kendővel vagy nedves ronggyal tisztítsa! Ne használjon dörzsölő hatású tisztítószert!
Rendeltetésszerű alkalmazás:
A termék használható magán lakási célokra.

- SI** **Varnostno opozorilo**
Pozor: Pri pomanjkljivi montaži je ogrožena varnost. priporočljiva montaža s strani usposobljenega osebja. Da preprečite prevrnitev tega izdelka, ga uporabite s priloženim stenskim pritrdilnim elementom.
Navodilo za nego!
Čistite, prosimo, le s krpo za prah ali z vlažno krpo. Ne uporabljajte nobenih grobih čistil!
uporaba po navodilu
produkt uporaben za zasebne bivanjske prostore.
- ES** **Aviso de seguridad**
Atención: En caso de montaje incorrecto, existe peligro para la seguridad. ¡Se recomienda recurrir a un personal profesional especializado para efectuar el montaje! Para evitar que se vuelque, utilice este producto con el soporte de pared suministrado.
Indicaciones de mantenimiento
Limpiar sólo con un trapo para el polvo o con un trapo húmedo. No utilizar productos de limpieza abrasivos.
Uso conforme a las disposiciones legales
El producto es utilizable para el área de vivienda privada.
- PT** **Aviso de segurança**
Atenção: Em caso de montagem incorrecta existe perigo relativamente à segurança. É recomendável recorrer a um pessoal profissional especializado para efectuar a montagem! Para evitar que tombe, este produto deve ser usado com o suporte de parede fornecido.
Indicação de tratamento!
Limpar apenas com um pano suave ou humedecido. Não utilizar qualquer detergente abrasivo!
Uso de acordo com as disposições legais
O produto é utilizável para a área residencial privada.
- DK** **Sikkerhedsanvisninger:**
Vigtigt: Mangelfuld montering indebærer en sikkerhedsrisiko. Opbygning bør udføres af sagkyndig person!
For at undgå at dette produkt vælter, skal det bruges sammen med det medfølgende vægbeslag.
pleje!
Rengøring foretages med en støvklud eller en fugtig klud. Ingen brug af rengøringsmidler med skureeffekt!
Brugsinstruktioner
Produkt til brug i private hjem.
- HR** **Sigurnosna informacija**
Pažnja: kod nedostatne montaže se ugrožava sigurnost. Preporučuje se montaža kroz stručno osoblje
Da bi se prevrtanje spriječilo, treba ovaj proizvod koristiti sa dostavljenim pričvršćivanjem na zid.
Uputa o njegovanju!
Čistiti samo jednom maramom za prašinu ili jednom vlažnom krpom. Gruba sredstva za čišćenje ne upotrebljavati!
Upotreba po uputstvu za upotrebu
Proizvod upotrebljiv za privatne stambene prostore.
- RS** **Bezbednosna napomena:**
Pažnja: U slučaju pogrešne montaže ugrožava se bezbednost ljudi. Preporučuje se da montažu izvrše stručna lica! Da bi se onemogućilo prevrtanje, treba ovaj proizvod upotrebljavati sa priloženim pričvršćivanjem na zid.
Uputstvo za održavanje!
Molimo vas da čistite isključivo krpom za brisanje prašine ili vlažnom krpom. Ne primenjujte nikava agresivna sredstva za čišćenje!
Upotreba prema uputstvu:
Proizvod se primenjuje u privatnom stambenom prostoru.
- RO** **Indicații de securitate:**
Atenție: La o montare defectuoasă există pericol pentru securitate. Se recomandă ca montarea să fie făcută de personal calificat. Pentru a împiedica o răsturnare, acest produs trebuie să se utilizeze cu suportul pentru fixarea de perete furnizat.
Indicație privind întreținerea!
Rugăm a se curăța doar cu o cârpă de șters praful sau cu o lavetă umedă. Nu folosiți materiale abrazive!
Utilizare conform destinației:
Produs utilizabil în spațiul privat de locuit.

BG

Указание за безопасност:

Внимание: При неправилен монтаж безопасността не е гарантирана. Препоръчва се монтажът да се извърши от квалифициран персонал! За да се предотврати преобръщане, този продукт трябва да се използва с доставения крепеж за стена.

Указание за поддръжка!

Почиствайте само с кърпа за прах или влажен парцал. Да не се използват абразивни почистващи препарати!

Употреба по предназначение:

Продуктът може да се използва в собственото жилище.

GR

Υπόδειξη ασφαλείας:

Προσοχή: Σε περίπτωση που η συναρμολόγηση δεν γίνει σωστά, υπάρχει κίνδυνος για την ασφαλεία σας

Συνιστάται η συναρμολόγηση μέσω κατάλληλου προσωπικού! Για την αποφυγή αναποδογυρίσματος, το προϊόν αυτό πρέπει να χρησιμοποιείται με το παρεχόμενο εξάρτημα επιτοίχιας στερέωσης.

Οδηγίες συντήρησης:

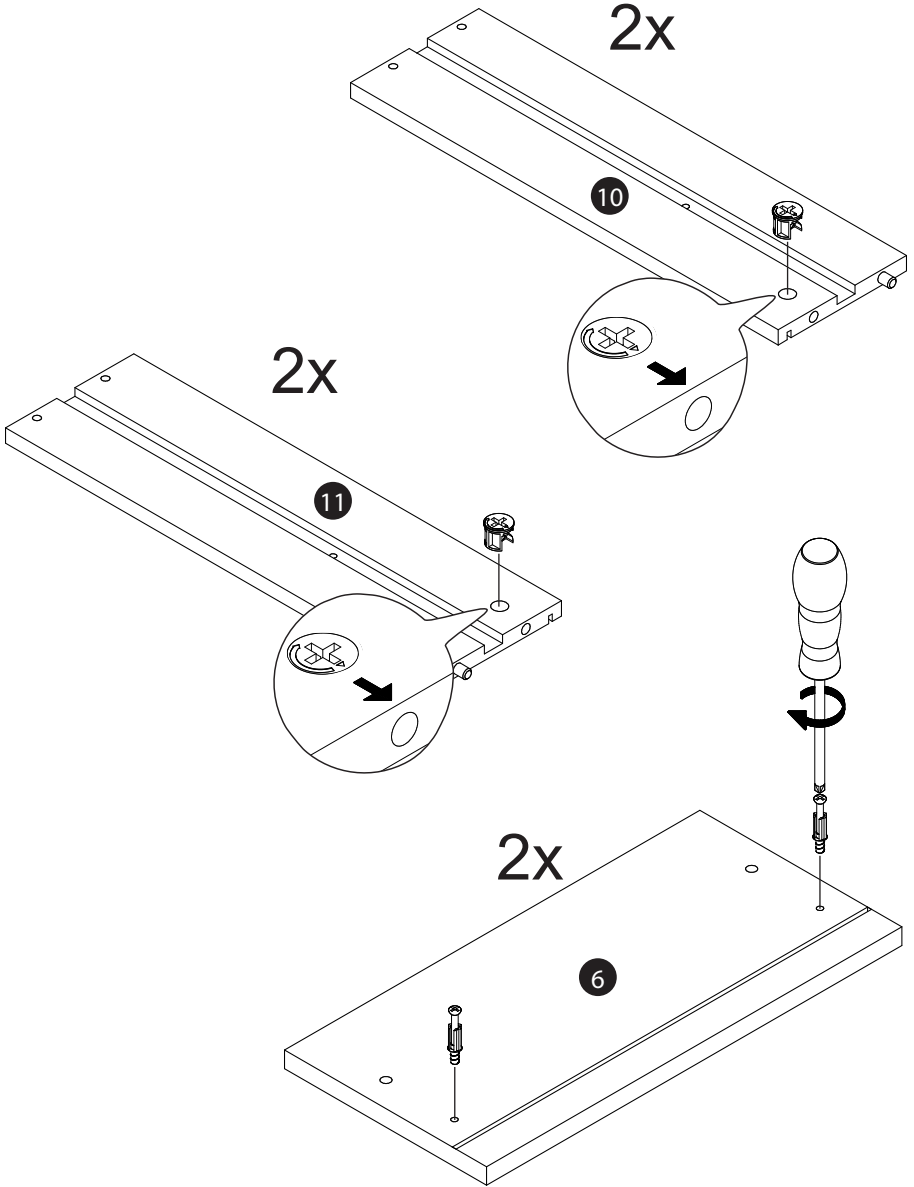
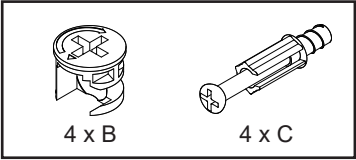
Παρακαλούμε καθαρίζετε μόνο με ένα ξεσκονόπανο ή με ένα ελαφριά βρεγμένο πανάκι. Μην χρησιμοποιείτε δραστικά απορρυπαντικά!

Κατάλληλη χρήση:

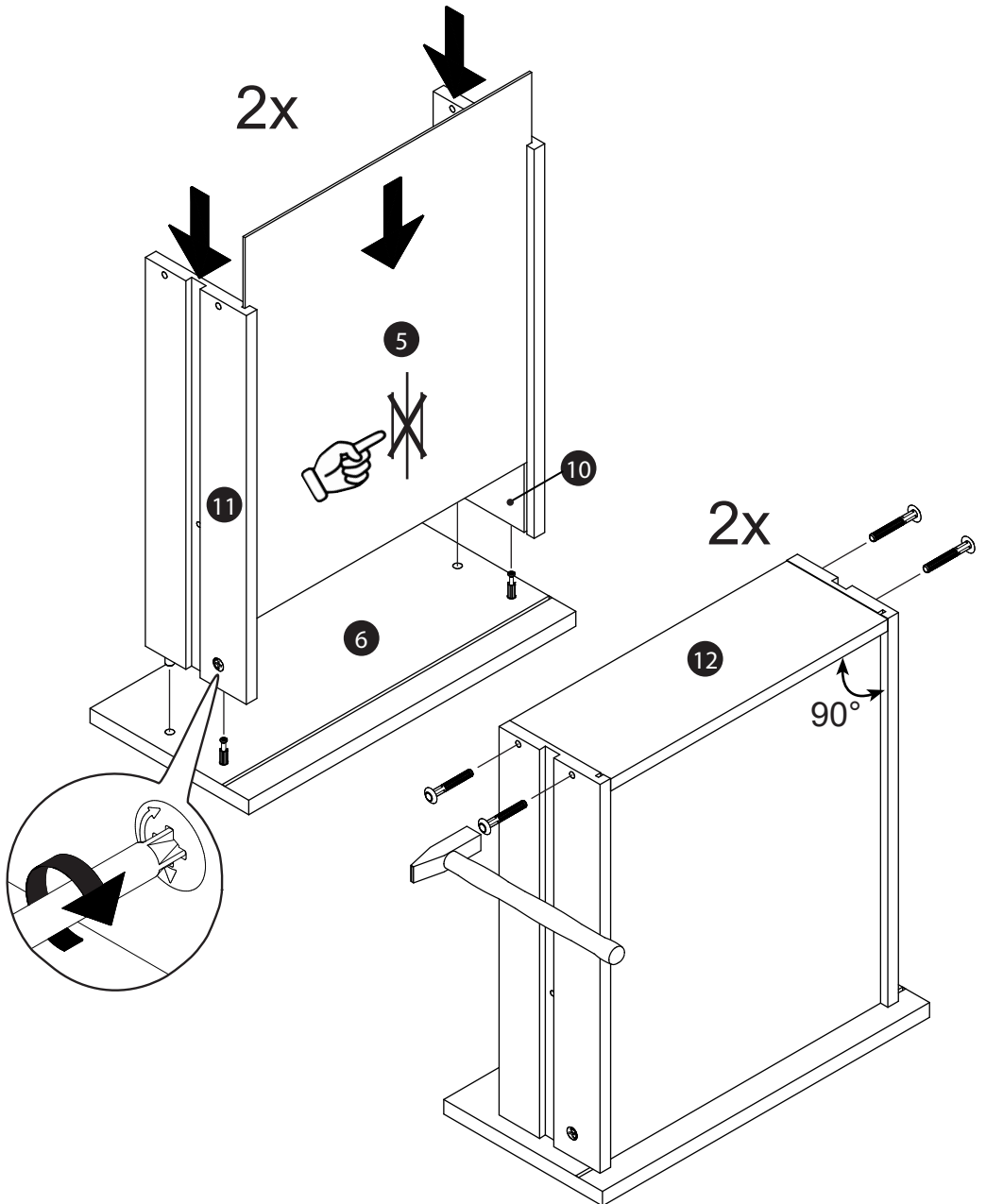
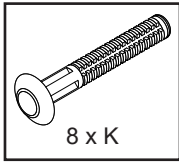
Το προϊόν δύναται να χρησιμοποιηθεί στον ιδιωτικό χώρο κατοικίας.

CY

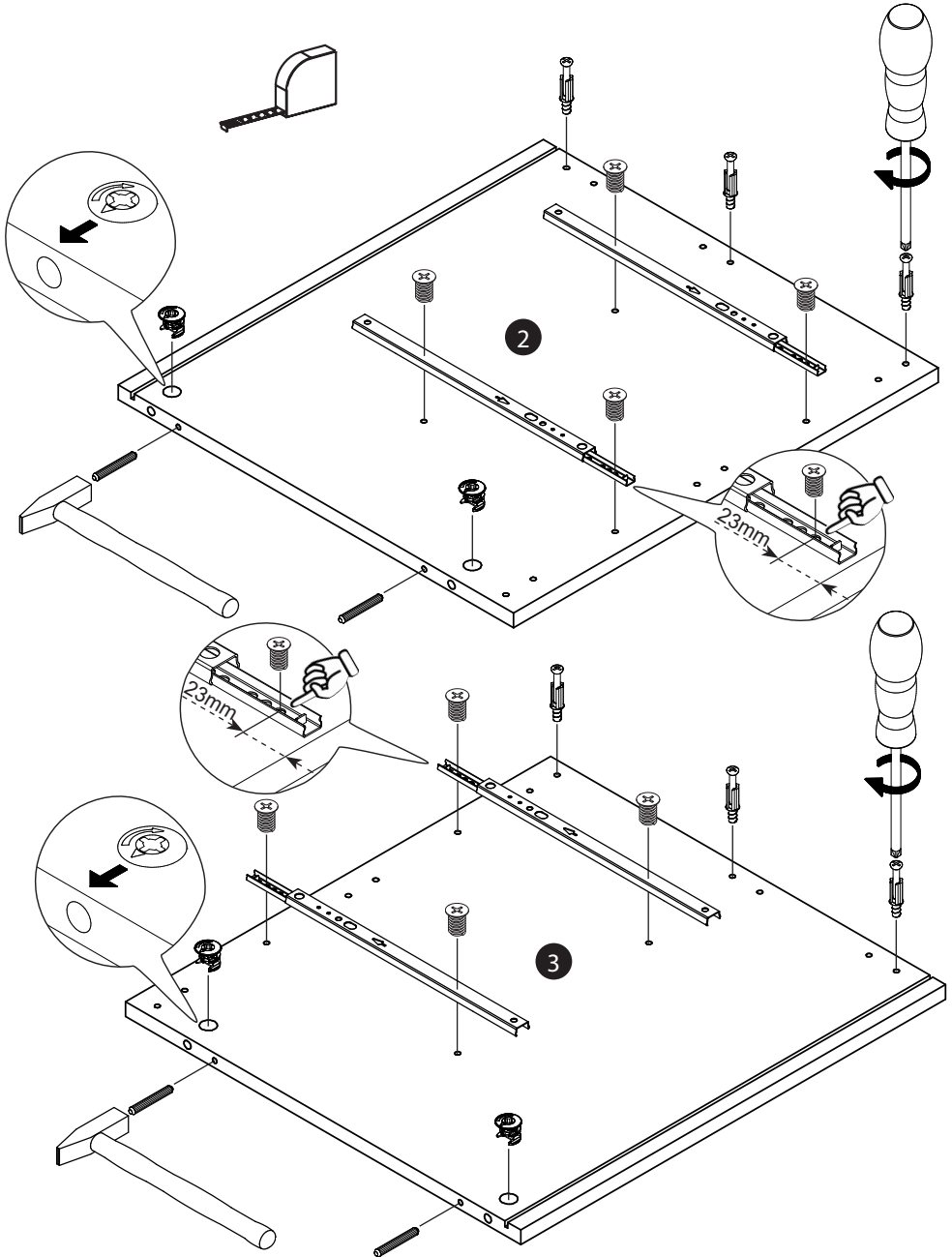
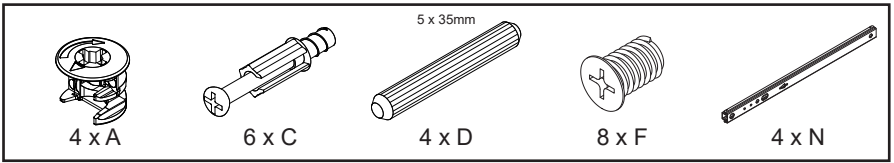
A



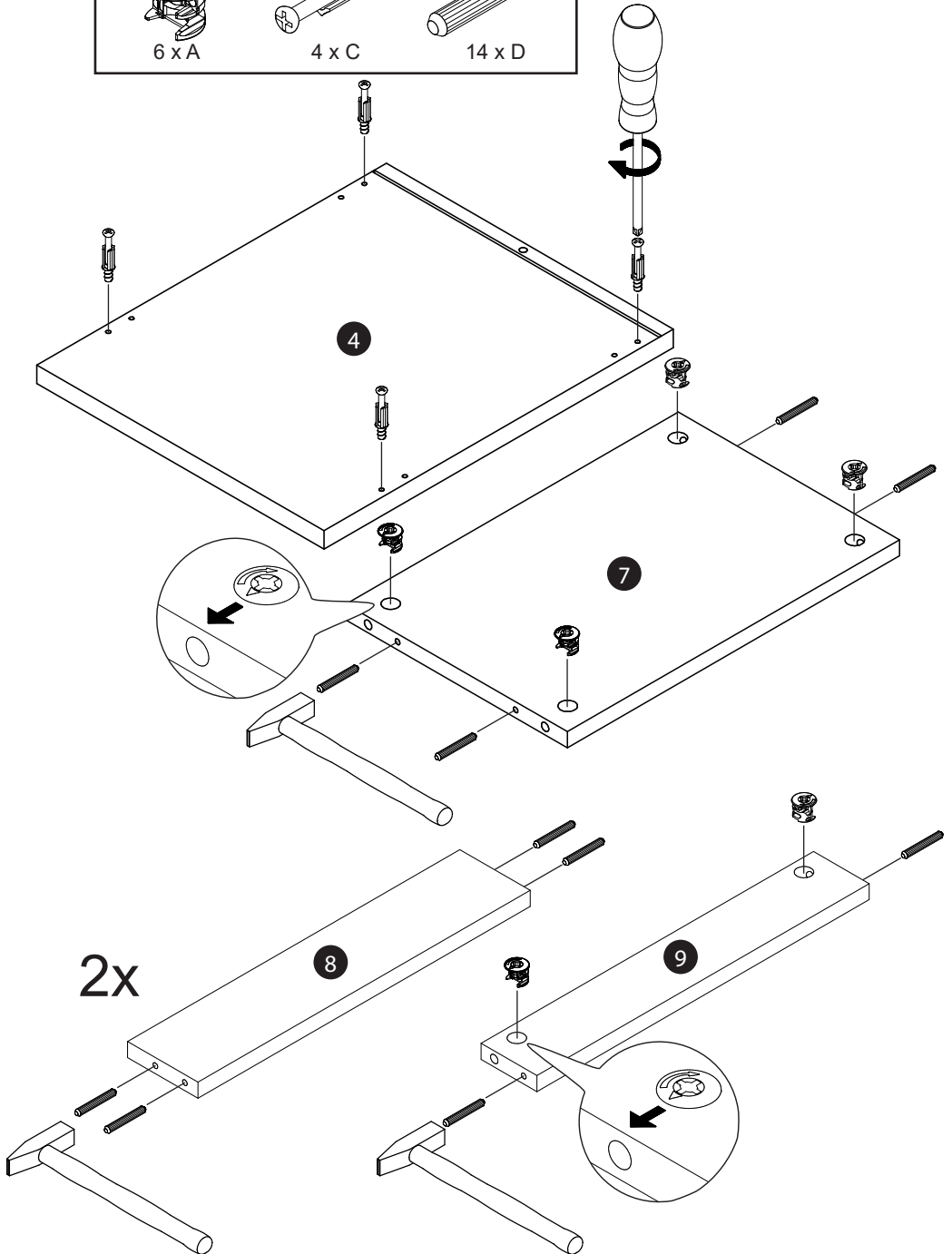
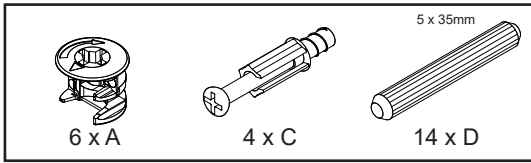
B



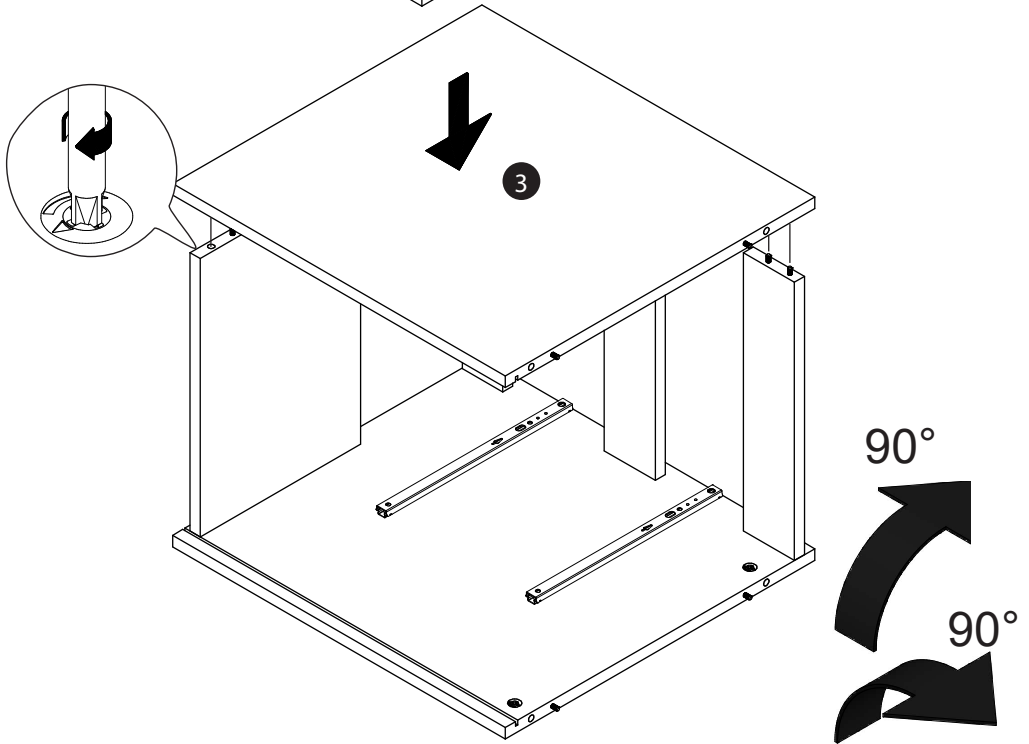
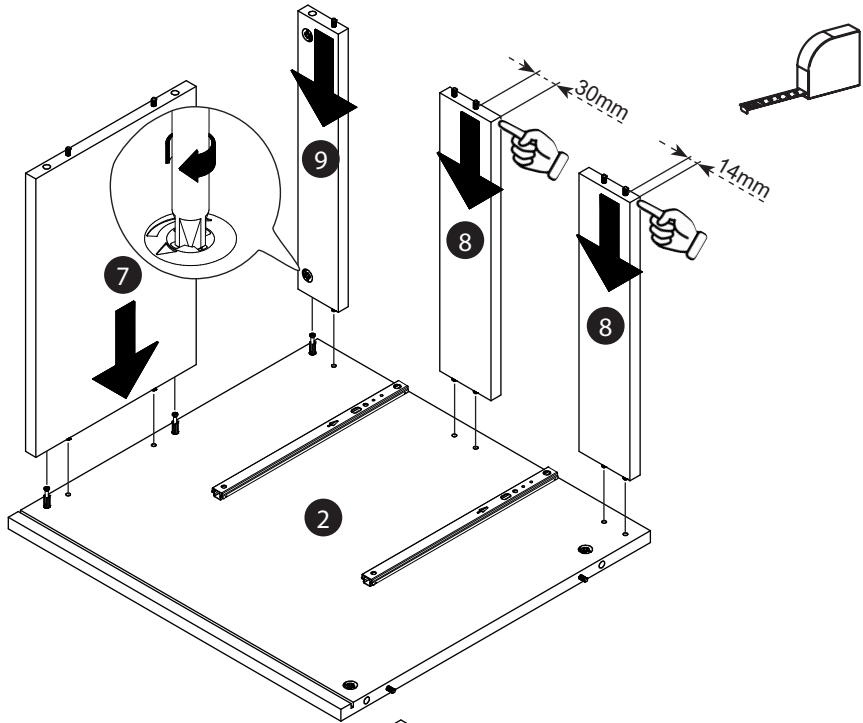
C



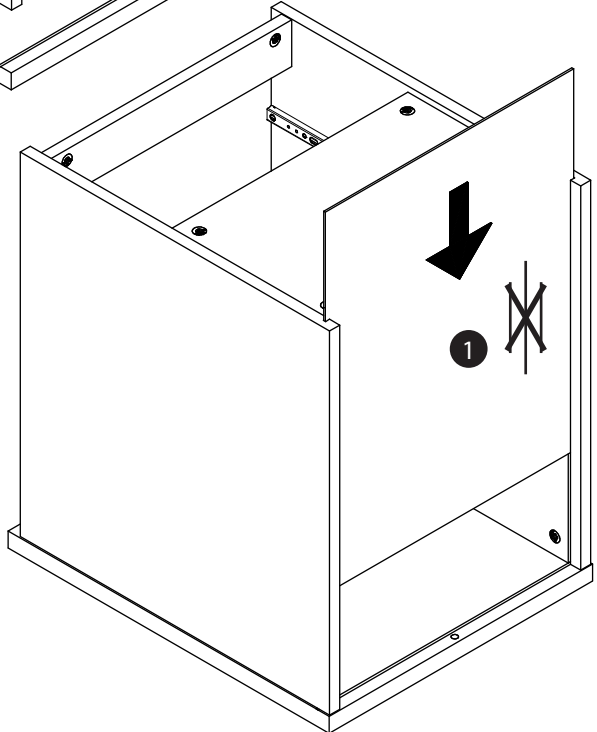
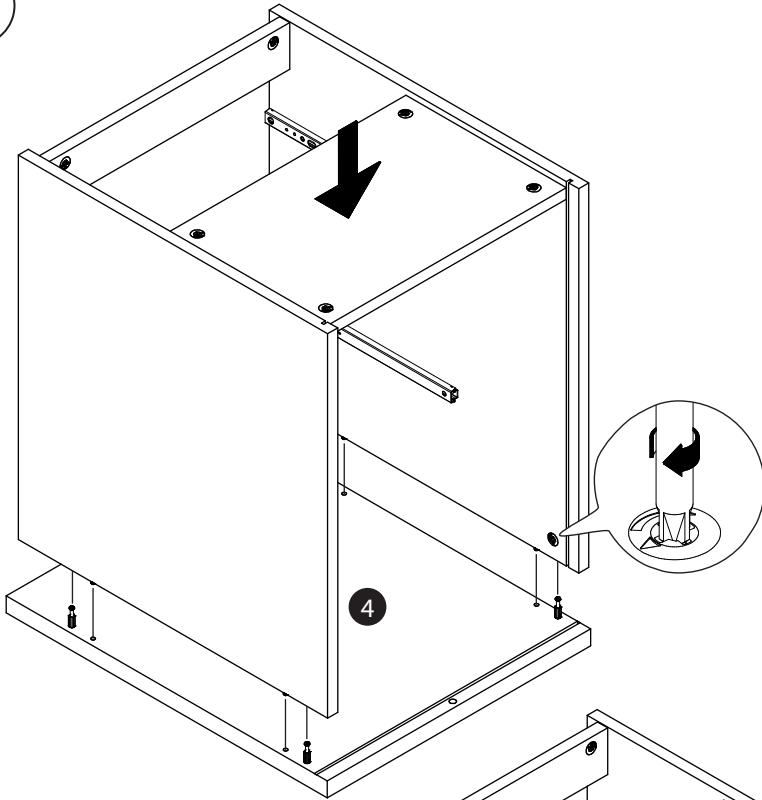
D



E



F



DE AT **Wandmontage:**
CH Bei Verbindungsmitteln für die Wandbefestigung ist das Trägermaterial auf Eignung zu prüfen.

IT CH **Montaggio su parete:**
MT Nel caso di mezzi di connessione per il fissaggio della parete il materiale portante deve essere esaminato in vista della sua idoneità.

NL BE **Wandmontage:**
CH Bij verbindingmiddelen voor de wandbevestiging moet de geschiktheid van het dragermateriaal worden gecontroleerd.

PL **Sposób montażu na ścianie:**
W przypadku użycia środków łączących do mocowania na ścianie należy sprawdzić podatność materiału nośnego.

FR BE **Montage mural:**
En cas de moyens de liaison pour la fixation murale, il faudra vérifier l'aptitude du matériel de support.

GB IE **Wall fixing:**
NI MT In case of connective devices for the wall mounting, the supporting material must be checked for suitability.
CY

SK **Montáž na stenu:**
U spojiva (spájacieho článku) pre upevnenie na stenu treba preskúšať vhodnosť materiálu nosníka.

CZ **Montáž na stěnu:**
U spojovacích prostředků určených k montáži na stěnu je nezbytné zkontrolovat vhodnost nosného materiálu.

SE **Väggmontering:**
Kontrollera det bärande materialet, om festsättningen på en vägg sker med hjälp av fästdon.

LT **Montavimas ant sienos:**
Prieš tvirtinant prie sienos patikrinti, ar sujungimo priemonės yra tinkamos laikinajai medžiagai.

FI **Seinäasennus:**
Jos seinään kiinnittämisessä käytetään sidesainetta, on ensin otettava selvää siitä, että alustamateriaali on sopivaa.

LV **Sienas montāža:**
Pirms izmantojat saistvielas sienas stiprinājumam, pārbaudiet pamatnes materiāla piemērotību.

EE **Seinale kinnitamine:**
Seinakinnituskinnituste korral tuleb kontrollida kandematerjali sobivus.

HU **Falraszerelés:**
A falra rögzítéshez használatos összekötő eszközöknél ellenőrizze a tartóanyag alkalmasságát!

SI **Montaža na zid:**
Pri spojnih elementih za pritrditev sten je treba preveriti ustreznost nosilnega materiala.

ES **Montaje en pared:**
Al emplear material de unión para la fijación de paredes, debe comprobarse la idoneidad del material de soporte.

PT **Montagem em parede:**
Em caso de meios de ligação para a fixação na parede, o material de suporte deve ser verificado quando à aptidão.

DK **Vægmontage:**
Ved forbindelselementertilvægmonteringskalbærematerialetsegnethedafprøves

HR **Montirati na zid:**
Kod vezivnog sredstva za pričvršćenje na zidu se mora noseći materijal provjeriti u svezi prikladnosti.

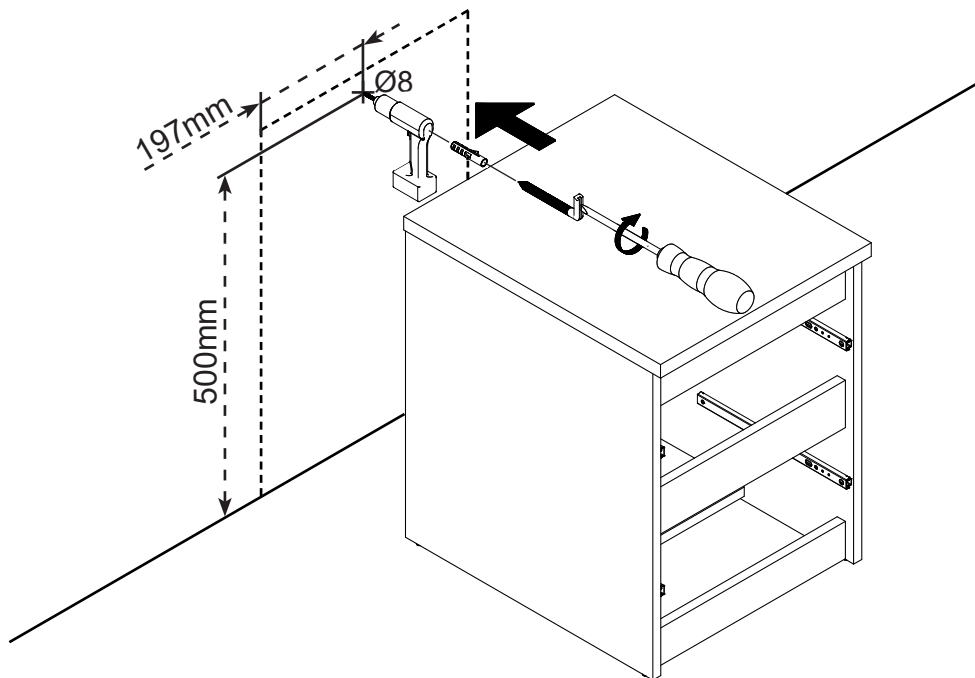
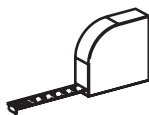
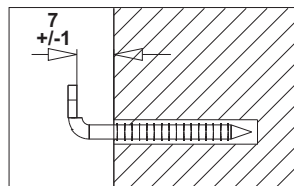
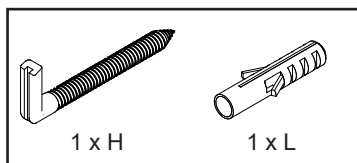
RS **Montaža na zid:**
Kod spojnih elemenata za pričvršćivanje na zid neophodno je da se provjeri podesnost nosećeg materijala.

RO **Montare pe perete:**
La materialele de legătură pentru fixarea în perete, trebuie verificat dacă materialul suport este adecvat.

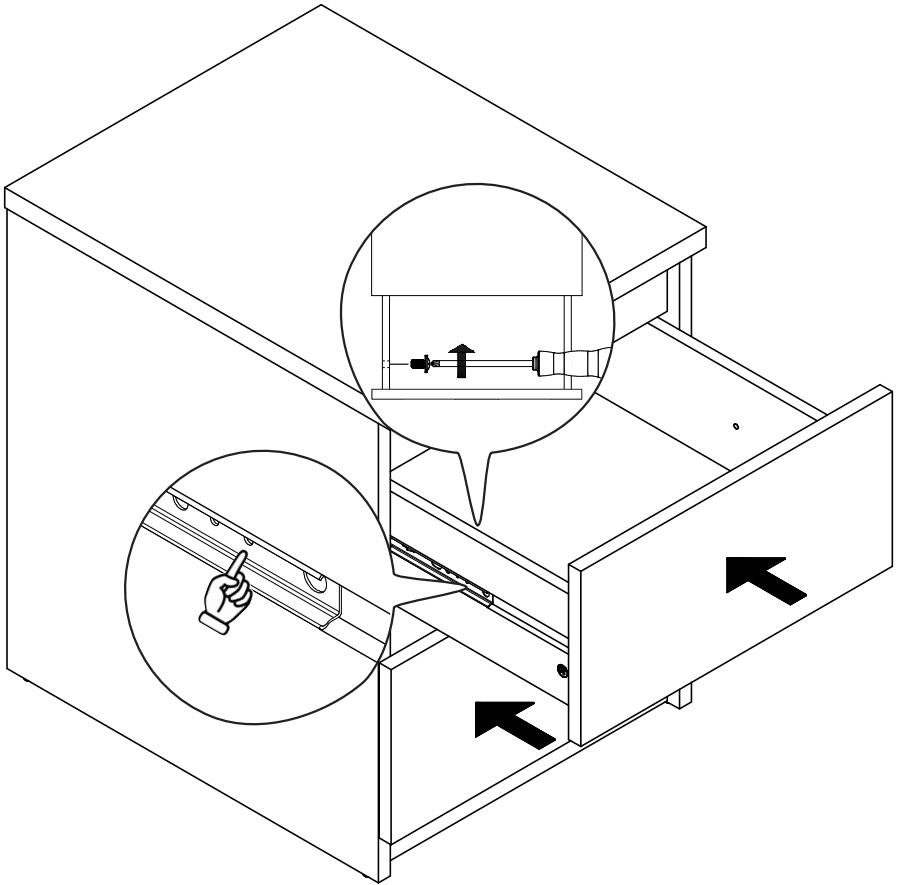
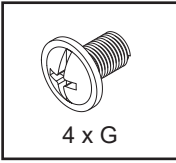
BG **Монтаж върху стeна:**
При съединителните елементи за закрепването на стената трябва да се провери дали опорният материал е подходящ.

GR **CY** **Επιτοίχια τοποθέτηση:**
Σε εξαρτήματα σύνδεσης για τη στερέωση τοίχου να ελέγχετε την καταλληλότητα του υλικού στερέωσης.

H



I



FMD Möbel GmbH
Heidländer Weg 68
D-49201 Dissen a.T.W.
@ service@fmd-moebel.de
☎ +49 5421 9448-44

