



TROLLEY-REISEKOFFER

DE AT CH

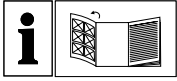
TROLLEY-REISEKOFFER

Gebrauchs- und Sicherheitshinweise

IAN 468280_2307

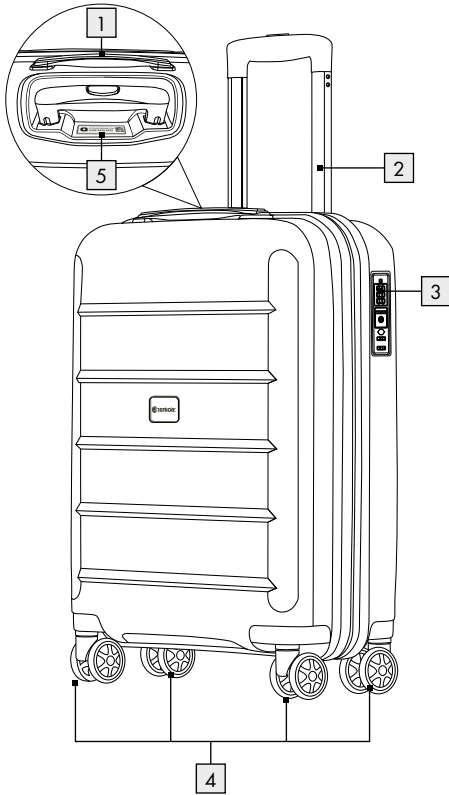
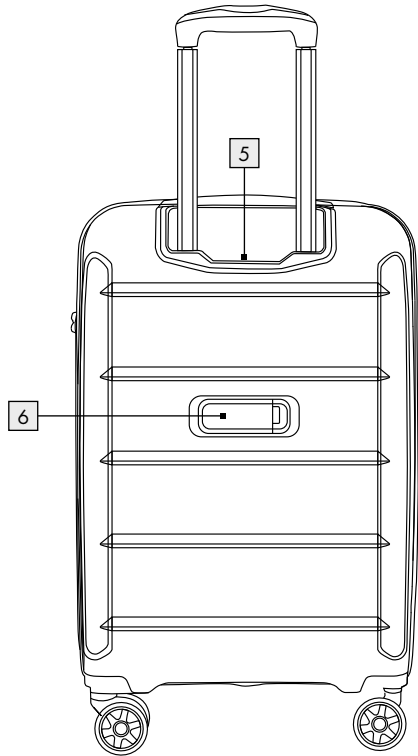
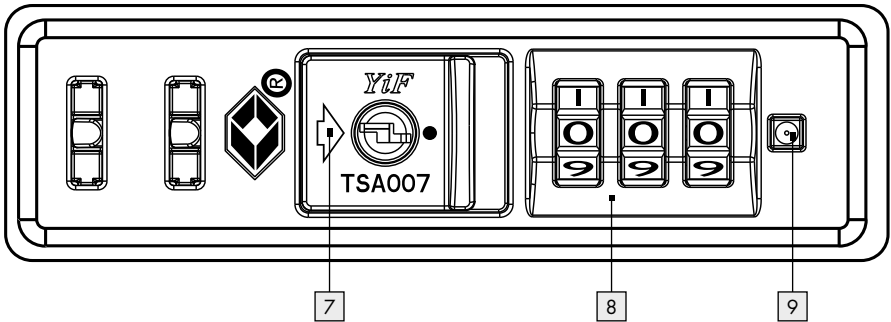
IAN 468282_2307

IAN 468284_2307




DE AT CH

Klappen Sie vor dem Lesen die Seite mit den Abbildungen aus und machen Sie sich anschließend mit allen Funktionen des Gerätes vertraut.

A**B****C**

Legende der verwendeten Piktogramme	Seite	6
Einleitung	Seite	6
Bestimmungsgemäße Verwendung	Seite	6
Teilebeschreibung	Seite	7
Lieferumfang	Seite	7
Technische Daten	Seite	7
Sicherheitshinweise	Seite	7
Zahlenschloss verwenden	Seite	8
Aktuelle Zahlenkombination ändern	Seite	9
TRAVEL SENTRY®-ID-Funktion	Seite	9
Vorgehensweise	Seite	10
Aufbewahrung	Seite	10
Reinigung	Seite	11
Entsorgung	Seite	11
Hinweise zur Garantie und Serviceabwicklung	Seite	11
Garantiebedingungen	Seite	11
Garanzzeit und gesetzliche Mängelansprüche	Seite	12
Garantieumfang	Seite	12
Abwicklung im Garantiefall	Seite	13
Service	Seite	14

Legende der verwendeten Piktogramme

	Anweisungen lesen!		Weitere Informationen finden Sie auf der Website!
	Warn- und Sicherheitshinweise beachten!		Entsorgen Sie Verpackung und Gerät umweltgerecht!
	So verhalten Sie sich richtig!		Sicherheitshinweise Handlungsanweisungen

Trolley-Reisekoffer

● Einleitung



Wir beglückwünschen Sie zum Kauf Ihres neuen Produkts. Sie haben sich damit für ein hochwertiges Produkt entschieden. Machen Sie sich vor der ersten Inbetriebnahme mit dem Produkt vertraut. **Lesen Sie hierzu aufmerksam die nachfolgende Bedienungsanleitung und die Sicherheitshinweise.** Benutzen Sie das Produkt nur wie beschrieben und für die angegebenen Einsatzbereiche. Bewahren Sie diese Anleitung an einem sicheren Ort auf. Händigen Sie alle Unterlagen bei Weitergabe des Produktes an Dritte mit aus. Nehmen Sie den Koffer aus der Verpackung und prüfen Sie ihn auf evtl. Schäden. Ist dies der Fall, benutzen Sie den Koffer nicht und lesen Sie direkt den Garantie-Absatz.

● **Bestimmungsgemäße Verwendung**

Dieses Produkt ist ausschließlich für den privaten Gebrauch entwickelt worden und nicht für gewerbliche Anwendungen geeignet. Der Koffer ist nur dafür vorgesehen, Ihre persönlichen Inhalte zu transportieren. Verwenden Sie den Koffer in einem nicht bestimmungsgemäßen Zusammenhang kann es zu Sach- oder Personenschäden führen. In diesem Fall übernimmt der Hersteller oder Händler keine Haftung für entstandene Schäden. Der Koffer ist kein Kinderspielzeug.

● Teilebeschreibung

- | | | | |
|---|---------------------------------------|---|---|
| 1 | Griff | 6 | Verdecktes Adressfeld auf der Rückseite |
| 2 | Teleskopstange | 7 | Verschluss zum Öffnen des Schlosses |
| 3 | Zahlenschloss Travel Sentry® Approved | 8 | Zahlenrädchen |
| 4 | Zwillingsrollen | 9 | Drucktaste (Reset) |
| 5 | TSID-Kennzeichnung | | |

● Lieferumfang

- | | |
|-----------------------|----------------------|
| 1 Trolley-Reisekoffer | 1 Gebrauchsanweisung |
| 2 separate Beutel | |

● Technische Daten

Koffermaß inkl. Rollen:	ca. 79 x 53 x 29 cm (H x B x T)
Eigengewicht:	ca. 4,85 kg
Volumen:	ca. 90 L
Max. Füllgewicht:	28 kg
Max. Gesamtgewicht:	32,85 kg



Sicherheitshinweise

⚠ ACHTUNG! Verletzungsgefahr!

- Durch falsches Anheben oder Tragen schwerer Gepäckstücke kann es zu Verletzungen oder Schäden an Knochen, Muskeln oder Gelenken kommen. Halten Sie den Koffer zum Anheben an den Seiten mit beiden Händen fest. Bitten Sie um Hilfe, falls Sie den Koffer nicht heben können. Achten Sie beim Auspacken darauf, dass Kinder sich nicht in der Verpackung verfangen oder ersticken.

⚠ ACHTUNG! Beschädigungsgefahr!

- Durch die genannten Situationen, können Sie Beschädigungen Ihres Koffers vermeiden.
 - Beachten Sie die maximale Belastbarkeit der Koffer.
 - Tragen Sie den Koffer auf Treppen anstatt ihn zu ziehen.
 - Vermeiden Sie eine Überfüllung des Koffers.

● Zahlenschloss 3 verwenden

Die Ziffernkombination ist auf die Ziffern 0-0-0 eingestellt. Eine eigene Ziffernkombination können Sie wie folgt einstellen:

1. Unmittelbar neben den Zahlenrädchen 8 befindet sich eine kleine Drucktaste 9. Drücken Sie diese mit einem spitzen Gegenstand hinein, sodass diese in der gedrückten Position bleibt. Im Anschluss stellen Sie die Zahlenrädchen 8 auf die gewünschte Ziffernkombination.
2. Nachdem Sie die gewünschte Ziffernkombination eingegeben haben, schieben Sie den Verschluss zum Öffnen des Schlosses 7 in Pfeilrichtung. Jetzt springt die Drucktaste 9 in ihre ursprüngliche Position zurück und der Koffer kann nur noch mit der neu eingestellten Ziffernkombination geöffnet werden.
3. Bitte prägen Sie sich die neue Kombination gut ein. Notieren Sie sich bestenfalls die neue Zahlenkombination und bewahren Sie diese sicher auf. Um das Schloss zu verschließen muss mindestens ein Zahlenrädchen 8 verstellt werden. Wird die eingegebene Ziffernkombination eingestellt, lässt sich das Schloss wieder öffnen.

Zusätzliche Hinweise

Dieses Zahlenschloss 3 ist ein Zahlenschloss Travel Sentry® Approved und gilt in mehr als 55 Ländern, u. a. USA, Kanada, Japan, Israel, China, Deutschland, Niederlande, Südkorea, Schweiz*.

Es dient dazu, dass verschlossene Koffer zur Kontrolle durch die TSA-Behörden (Transportation Security Administration) gewaltfrei geöffnet und wieder geschlossen werden können. Daher ist in der Lieferung des Koffers KEIN Schlüssel enthalten.



*Eine komplette Übersicht der teilnehmenden Länder findet sich auf der Seite www.travelsentry.org.

● Aktuelle Zahlenkombination ändern

❗ HINWEIS!

Bitte beachten Sie, dass die Zahlenkombination nur mit der aktuellen Kombination geändert werden kann, ansonsten ist dies nicht möglich. Falls Sie den zuletzt verwendeten Code einmal vergessen haben sollten, drücken Sie bitte **NICHT** die Drucktaste (Reset) .

Um die Einstellungen Ihres Zahlenschlosses zu ändern, gehen Sie bitte wie folgt vor:

1. Geben Sie mithilfe der Zahlenrädchen die zuletzt verwendete Zahlenkombination ein.
2. Um eine neue Zahlenkombination einzustellen, wiederholen Sie die Schritte 1 bis 3 des Abschnitts „Zahlenschloss verwenden“.

● TRAVEL SENTRY®-ID-Funktion

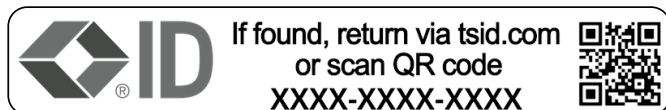


TRAVEL SENTRY® bietet einen KOSTENLOSEN weltweiten Registrierungs- und Verständigungsservice für Gepäck und andere persönliche Gegenstände an.

Auf der Rückseite des Koffers erkennen Sie Ihre einmalige Identifikationsnummer (TSID-Kennzeichnung **5**) mit der Sie sich unter www.tsid.com registrieren können.

● **Vorgehensweise**

1. Gehen Sie auf www.tsid.com und erstellen Sie Ihren TSID-Account, oder loggen Sie sich bei Ihrem bestehenden Account ein.
2. Sobald Sie Ihre Account-Infos übermittelt haben, erhalten Sie ein E-Mail von noreply@tsid.com.
3. Klicken Sie auf den Link in dieser E-Mail, um Ihren Account zu validieren und zu aktivieren.
4. Finden Sie die TSID-Kennzeichnung **5** an Ihrem Gepäckstück.
5. Registrieren Sie Ihren Gegenstand mit der 12-stelligen, einzigartigen TSID, die Sie auf der TSID-Kennzeichnung **5** gefunden haben und die so aussieht:



Ihre Registrierung ist nun abgeschlossen.

● **Aufbewahrung**

- Den Koffer immer trocken und sauber in einem temperierten Raum lagern und vor direktem Sonnenlicht und Wärmequellen fernhalten.

● Reinigung

Reinigen Sie den Koffer nur wie folgt beschrieben, um eine evtl. Beschädigung zu vermeiden.

1. Wischen Sie den Koffer mit einem feuchten Tuch ab.
2. Lassen Sie den Koffer vor der Lagerung vollständig trocknen.
 - keine aggressiven lösungsmittelhaltigen Reinigungsmittel verwenden
 - keine kratzenden oder spitzen Reinigungsutensilien wie Messer, Metall- oder Nylonbürsten oder Ähnliches verwenden. Diese können die Oberflächen beschädigen.

● Entsorgung

Entsorgen Sie den Artikel und die Verpackung entsprechend aktueller, örtlicher Vorschriften.

● Hinweise zur Garantie und Serviceabwicklung

Sie erhalten auf diesen Artikel eine Garantie von 5 Jahren ab Kaufdatum. Im Falle von Mängeln dieses Produkts stehen Ihnen gegen den Verkäufer des Produkts gesetzliche Rechte zu. Diese gesetzlichen Rechte werden durch unsere im Folgenden dargestellte Garantie nicht eingeschränkt.

● **Garantiebedingungen**

Die Garantiefrist beginnt mit dem Kaufdatum. Bitte bewahren Sie den Original Kassenbon gut auf. Diese Unterlage wird als Nachweis für den Kauf benötigt.

Tritt innerhalb von 5 Jahren ab dem Kaufdatum dieses Produkts ein Material- oder Fabrikationsfehler auf, wird das Produkt von uns – nach unserer Wahl – für Sie kostenlos repariert oder ersetzt. Diese Garantieleistung setzt voraus, dass innerhalb der 5-Jahres-Frist das defekte Gerät und der Kaufbeleg (Kassenbon) vorgelegt und schriftlich kurz beschrieben wird, worin der Mangel besteht und wann er aufgetreten ist.

● **Garantiezeit und gesetzliche Mängelansprüche**

Die Garantiezeit wird durch die Gewährleistung nicht verlängert. Dies gilt auch für ersetzte und reparierte Teile. Eventuell schon beim Kauf vorhandene Schäden und Mängel müssen sofort nach dem Auspacken gemeldet werden.

● **Garantieumfang**

Das Gerät wurde nach strengen Qualitätsrichtlinien sorgfältig produziert und vor Anlieferung gewissenhaft geprüft.

Die Garantieleistung gilt für Material- oder Fabrikationsfehler. Diese Garantie erstreckt sich nicht auf Produktteile, die normaler Abnutzung ausgesetzt sind und daher als Verschleißteile angesehen werden können oder für Beschädigungen an zerbrechlichen Teilen, z. B. Schalter, Akkus oder die aus Glas gefertigt sind.

Diese Garantie verfällt, wenn das Produkt beschädigt, nicht sachgemäß benutzt oder gewartet wurde. Für eine sachgemäße Benutzung des Produkts sind alle in der Bedienungsanleitung aufgeführten Anweisungen genau einzuhalten. Verwendungszwecke und Handlungen, von denen in der Bedienungsanleitung abgeraten oder vor denen gewarnt wird, sind unbedingt zu vermeiden.

Das Produkt ist lediglich für den privaten und nicht für den gewerblichen Gebrauch bestimmt. Bei missbräuchlicher und unsachgemäßer Behandlung, Gewaltanwendung und bei Eingriffen, die nicht von unserer autorisierten Service-Niederlassung vorgenommen wurden, erlischt die Garantie.

● Abwicklung im Garantiefall

Um eine schnelle Bearbeitung Ihres Anliegens zu gewährleisten, folgen Sie bitte den folgenden Hinweisen:

- Bitte halten Sie für alle Anfragen den Kassenschein und die Artikelnummer (IAN 468280_2307, 468282_2307, 468284_2307) als Nachweis für den Kauf bereit.
- Die Artikelnummer entnehmen Sie bitte dem Titelblatt Ihrer Anleitung (unten links) oder aus dem Pflegeetikett im Artikel.
- Sollten Funktionsfehler oder sonstige Mängel auftreten kontaktieren Sie zunächst die nachfolgend benannte Serviceabteilung.



Auf www.lidl-service.com können Sie diese und viele weitere Handbücher, Produktvideos und Software herunterladen.

IAN 468280_2307

IAN 468282_2307

IAN 468284_2307



Mit diesem QR-Code gelangen Sie direkt auf die Lidl-Service-Seite (www.lidl-service.com) und können mittels der Eingabe der Artikelnummer 468280_2307, 468282_2307, 468284_2307 (IAN) Ihre Bedienungsanleitung öffnen.

● Service

Name: InCase Handelsgesellschaft mbH

Nordsternstraße 25,

45329 Essen, GERMANY

E-Mail:

Ⓓ service@incase-gmbh.de

Ⓐ service-at@incase-gmbh.com

Ⓒ service-ch@incase-gmbh.com

Sitz: Deutschland

Gyártja/Výrobce/Výrobca:
InCase Handelsgesellschaft mbH

Nordsternstraße 25
45329 Essen, GERMANY

Dovozce: LIDL Česká republika v.o.s.,
Národní 1359/11, 158 00 Praha 5

Származási hely/Vyrobeno v/Vyrobené v:
Kína/Číně/Číne

Version: 09/2023

Stand der Informationen: 11/2023



IAN 468280_2307

IAN 468282_2307

IAN 468284_2307

