

## PLAY AND LEARNING SET

**GB**

### PLAY AND LEARNING SET

Instructions for use

**SI**

### ŠKATLA ZA IGRANJE IN UČENJE

Navodilo za uporabo

**SK**

### HRAČÍ A VZDELÁVACÍ BOX

Návod na používanie

**HU**

### JÁTSZÓ ÉS TANULÓ DOBOZ

Használati útmutató

**CZ**

### HRAČÍ A VÝUKOVÝ BOX

Návod k použití

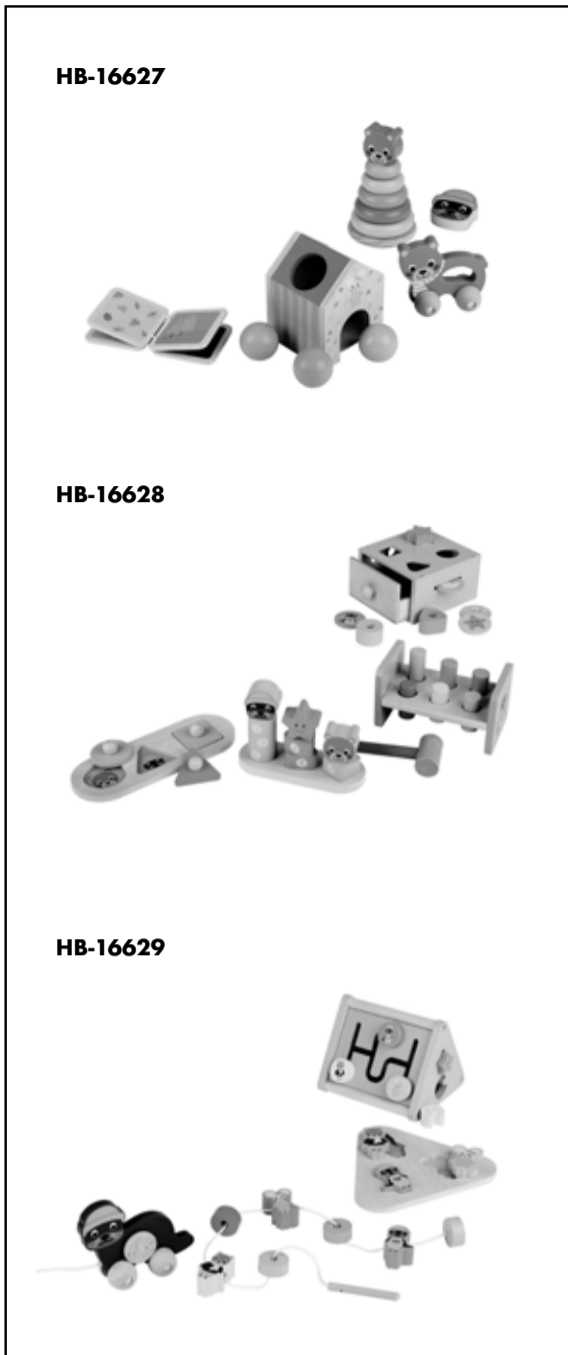
**DE AT CH**

### SPIEL- UND LERNBOX

Gebrauchsanweisung



IAN 490488\_2501



Congratulations!

You have chosen to purchase a high-quality product. Familiarise yourself with the product before using it for the first time.



**Read the following instructions for use carefully.**

Use the product only as described and only for the given areas of application. Store these instructions for use carefully. When passing the product on to third parties, please also hand over all accompanying documents.

### Scope of delivery

#### HB-16627

- 1 x wooden book
- 1 x wooden rattle
- 1 x animal push-along toy
- 1 x house with 3 balls
- 1 x stacking tower (7-part)
- 1 x instructions for use

#### HB-16628

- 1 x hammer bench with hammer (8-part)
- 1 x shape sorter board with 3 shapes
- 1 x shape sorter box (10-part)
- 1 x stacking game (10-part)
- 1 x instructions for use

#### HB-16629

- 1 x motor skills triangle (3-part)
- 1 x shape sorter board with 3 shapes
- 1 x animal pull-along toy
- 1 x threading toy (8-part)
- 1 x instructions for use

### Technical data

Date of manufacture (month/year): 06/2025



Delta-Sport Handelskontor GmbH hereby declares that this product conforms to the basic requirements and other applicable regulations.

UK Conformity Assessed



Delta-Sport Handelskontor GmbH hereby declares that this product complies with the essential requirements and the other relevant provisions.

### Intended use

**HB-16627:** This product is intended for private use. The wooden book, the wooden rattle, the push-along animal toy and the house with three balls are toys for children over 6 months.

The stacking tower is a toy for children over 10 months.

**HB-16628:** This product is a toy for children over 12 months and is for private use.

**HB-16629:** This product is a toy for children over 18 months and is for private use.



### Safety instructions

- HB-16627 Stacking tower:** Warning. Not suitable for children under 10 months.
- HB-16628:** The hammer may be used only for hammering on the toy bench. Not to be used on people, animals or other items. Warning. Do not use close to the ear! Misuse may cause damage to hearing.
- HB-16629:** Warning. Not suitable for children under 18 months. Strangulation hazard. Long cord.
- Warning. Neither the packaging/attachment materials nor the ‘SUPER DRY’ pouch (desiccant) are a constituent part of the toy and for safety reasons they must be removed before the product is given to children to play with.
- Warning. Desiccant contains calcium chloride (CAS 10043-52-4). Keep out of reach of children.
- Check the product for damage and wear before each use. The product may be used only when in good working order and condition!
- Children may only play with the product under adult supervision.

### Storage, cleaning

When not in use, always store the product clean and dry at room temperature.

Wipe clean with a dry cloth only.

**IMPORTANT!** Never clean the product with harsh cleaning agents.

### Disposal



Dispose of the product and packaging materials in accordance with current local regulations. Store the packaging materials (foil bags, for example) out of the reach of children. For further information about disposal

of the product no longer needed, contact your local council. Dispose of the product and the packaging in an environmentally friendly manner.



The Recycling Code distinguishes different materials to be returned for recycling. The Code consists of the recycling symbol for the recycling process and a number that identifies the material.

GB

GB

GB



### Biztonsági utasítások

- HB-16627 építőtorony:** Figyelmeztetés. Csak 10 hónaposnál idősebb gyermekek számára alkalmas.
- HB-16628:** A kalapácsot csak a kalapálopádon történő ütésekhez szabad használni. Ne használja személyeken, állatokon vagy más tárgyakon. Figyelmeztetés. Ne használja fülközelen. A rendellenes használat halláskárosodást okozhat.
- HB-16629:** Figyelmeztetés. Csak 18 hónaposnál idősebb gyermekek számára alkalmas. Fojtásveszély. Hosszú zsinór.
- Figyelmeztetés. A csomagoló-/rögzítőanyagok és a „SUPER DRY” tasak (szárítószer) nem képezik a játék részét, és biztonsági okból el kell őket távolítani, mielőtt a terméket odaadná a gyermekeknek játszani.
- Figyelmeztetés. A szárítószerben megtalálható a következő: calcium chloride (CAS 10043-52-4). Gyermekektől elzárva tartandó.
- Használat előtt mindig ellenőrizze, hogy nem láthatók-e sérülések vagy kopás jelei a terméken. A terméket csak kifogástalan állapotban szabad használni!
- Gyermekek csak felnőtt felügyelete mellett játszhatnak a termékkel.

### Tárolás, tisztítás

A terméket mindig száraz, tiszta és szobahőmérsékletű helyen tárolja, ha azt nem használja.

Csak törölje tisztára egy száraz ronggyal.

**FONTOS!** Ne használjon éles tisztítószereket a tisztításhoz.

### Tudnivalók a hulladékkezelésről



A termék és a csomagolóanyagokat a hatályos helyi előírásoknak megfelelően semmisítse meg. A csomagolóanyagokat (például fóliatasakokat) tartsa távol a gyermekektől. Az elhasználadott termék ártalmatlanításá-

val kapcsolatos további információkat a települési vagy városi önkormányzattól tudhatja meg. A terméket és a csomagolást környezetkímélő módon kell ártalmatlanítani.



Az újrahasznosítási kód az újrafelhasználási ciklusba való visszavezetésre (újrahasznosítás) szánt különböző anyagok azonosítására szolgál. A kód az újrahasznosítási ciklus újrahasznosítási szimbólumból és az anyagot azonosító számból áll.

Szívvel gratulálunk!

Vásárlásával kiváló minőségű terméket választott. Használatba vétele előtt ismerkedjen meg a termékkel.



**Figyelmesen olvassa el az alábbi használati útmutatót.**

A terméket kizárólag az itt ismertetett módon, a rendeltetésének megfelelően használja. Gondosan őrizze meg a használati útmutatót. A termék továbbadásakor adja át az összes kapcsolódó dokumentumot is.

### A csomag tartalma

#### HB-16627

- 1 x fakönyv
- 1 x facsörgő
- 1 x húzóállat
- 1 x ház 3 golyóval
- 1 x építőtorony (7 darabos)
- 1 x használati útmutató

#### HB-16628

- 1 x kalapálopád kalapáccsal (8 darabos)
- 1 x formakirakó 3 formával
- 1 x formarendező doboz (10 darabos)
- 1 x építőjáték (10 darabos)
- 1 x használati útmutató

#### HB-16629

- 1 x finommotorika-fejlesztő hasáb (3 darabos)
- 1 x formakirakó 3 formával
- 1 x húzójáték-állat
- 1 x fűzőjáték (8 darabos)
- 1 x használati útmutató

### Műszaki adatok

Gyártás dátuma (hónap/év): 06/2025



A Delta-Sport Handelskontor GmbH ezzel kijelenti, hogy ez a termék megfelel az alapvető követelményeknek és egyéb, vonatkozó rendelkezéseknek.

### Rendeltetészerű használat

**HB-16627:** A termék személyes használatra készült. A fakönyv, a facsörgő, a húzóállat és a ház a három golyóval, 6 hónapon felüli gyermekeknek ajánlott játékok. Az építőtorony 10 hónapon felüli gyermekeknek ajánlott játék.

**HB-16628:** 12 hónapon felüli gyermekeknek ajánlott játék személyes használatra.

**HB-16629:** 18 hónapon felüli gyermekeknek ajánlott játék személyes használatra.



06/2025

Delta-Sport-Nr.: HB-16627, HB-16628, HB-16629

IAN 490488\_2501



HU

HU

HU

SI

<b><span>⚠</span> Varnostní napotki</b>
<b>• <span>HB-16627 Stolp za zlaganje</span>:</b> Opozorilo. Ni primerno za otroke, mlajše od 10 mesecev.
<b>• <span>HB-16628:</span></b> Kladivo se sme uporabljati samo za udarjanje po klopi za udarjanje. Ne uporabljajte ga na ljudeh, živalih ali drugih predmetih. Opozorilo. Ne uporabljajte v bližini ušes. Nepravilna uporaba lahko povzroči okvaro sluha.
<b>• <span>HB-16629:</span></b> Opozorilo. Ni primerno za otroke, mlajše od 18 mesecev. Nevarnost zadavitve. Dolga vrvica.
<b>•</b> Opozorilo. Embalažni in pritrditveni materiali ter vrečka »SUPER DRY« <span> </span> (sušivo) niso sestavni del igrarče in jih je treba iz varnostnih razlogov odstraniti, preden se izdelek preda otrokom za igr.
<b>•</b> Opozorilo. Sušivo vsebuje calcium chloride (CAS 10043-52-4). Hraniti zunaj dosega otrok.
<b>•</b> Pred vsako uporabo preverite izdelek glede poškodb ali obrabe. Izdelek smete uporabljati le v brezhibnem stanju!
<b>•</b> Otroci se smejo z izdelkom igrati le pod nadzorom odraslih oseb.

### Shranjevanje, čiščenje

Če izdelka ne uporabljate, ga shranite na suho, čisto mesto pri sobni temperaturi.

Izdelek čistite le tako, da ga obrišete s suho krpo za čiščenje. POMEMBNO! Nikoli ne čistite z ostrimi čistilnimi sredstvi.

### Napotki za odlaganje v smeti

Izdelek in embalažni material zavrzite v skladu z veljavnimi lokalnimi predpisi. Embalažni material (kot so npr. vrečke iz folije) hranite izven dosega otrok. Druge informacije o odstranjevanju odsluženega izdelka med odpadke lahko dobite pri svoji občinski ali mestni upravi. Izdelek in embalažo zavrzite okolju prijazno.

Koda za recikliranje je namenjena označevanju različnih materialov za vrnitev v cikel recikliranja. Koda je sestavljena iz simbola recikliranja za cikel recikliranja in številke, ki označuje material.

### Napotki za garancijo in izvajanje servisne storitve

Izdelek je bil izdelan z veliko skrbnostjo in pod stalno kontrolo. DELTA-SPORT HANDELSKONTOR GmbH zasebnim končnim kupcem od datuma nakupa (garancijskega obdobja) v skladu z naslednjimi določbami odobri triletno garancijo na to postavko. Garancija velja samo za napake v materialu in obdelavi. Garancija ne velja za dele, ki so podvrženi običajni obrabi in jih je zato treba šteti za obrabljive dele (npr. baterije), in za lomljive dele, kot so npr. stikala ali deli iz stekla.

Zahteki iz te garancije so izključeni, če je bil izdelek uporabljen nepravilno ali pretirano ali če ni bil uporabljen v okviru predvidenega namena ali predvidenega obsega uporabe ali če niso bile upoštevane specifikacije v navodilih za uporabo, razen če končni kupec lahko dokaže, da gre za napako v materialu ali izdelavi, ki ne temelji na eni od zgoraj navedenih okoliščin. Garancijski zahtevki se lahko uveljavljajo le v garancijskem roku ob predložitvi originalnega računa. Zato originalni račun shranite. Garancijski čas se zaradi morebitnih popravil na podlagi garancije, zakonskega jamstva ali kulance ne podaljša. To velja tudi za zamenjane in popravljene dele.

Pri morebitnih reklamacijah se najprej obrnite na spodaj navedeno servisno številko za nujne primere ali stopite z nami v stik po elektronski pošti. Če obstaja garancijski primer, vam bomo izdelek po naši izbiri brezplačno popravili, zamenjali ali pa vam bomo povrnili kupnino. Druge pravice iz garancije ne obstajajo. Ta garancija ne omejuje vaših zakonskih pravic, še posebej garancijskih zahtevkov do prodajalca.

IAN: 490488\_2501

Servis Slovenija
Tel.: 080 080917
E-Mail: [deltasport@lidl.si](mailto:deltasport@lidl.si)

#### Garancijski list

- S tem garancijskim listom DELTA-SPORT HANDELSKONTOR GMBH jamčimo, da bo izdelek v garancijskem roku ob normalni in pravilni uporabi brezhibno deloval in se zavezujeemo, da bomo ob izpolnitihh spodaj navedenih pogojih odpravili morebitne pomanjkljivosti in okvare zaradi napak v materialu ali izdelavi oziroma po svoji presoji izdelek zamenjali ali vrnili kupnino.
- Garancija je veljavna na ozemlju Republike Slovenije.
- Garancijski rok za proizvod je 3 leta od datuma izročitve blaga. Datum izročitve blaga je razviden iz računa.
- Če izdelek ne izpolnjuje specifikacij ali nima lastnosti, navedenih v garancijskem listu ali oglaševalskem sporočilu, lahko potrošnik najprej zahteva odpravo napak. O napaki mora potrošnik obvestiti proizvajalca ali pooblaščeni servis (kontaktna številka in elektronski naslov navedena zgoraj) in zahtevati odpravo napak. Kupec je dolžan ob uveljavljanju zahtevka predložiti garancijski list in račun, kot priložilo in dokazilo o nakupu ter dnevu izročitve blaga. Svetujemo vam, da pred tem natančno preberete navodila o sestavi in uporabi izdelka.
- Rok za odpravo napake je 30 dni od dneva, ko je proizvajalec ali pooblaščen servis prejel zahtevo za odpravo napake. Če napake v tem roku niso odpravljene, mora proizvajalec potrošniku brezplačno zamenjati blago z enklm, novim in brezhibnim blagom. Rok se lahko zaradi narave in kompleksnosti blaga, narave in resnosti neskladnosti ter napora, ki je potreben za dokončanje popravila ali zamenjave podaljša za najkrajši čas, ki je potreben za dokončanje popravila, vendar največ za 15 dni. O številu dni podaljšanega roka in razlogih za podaljšanje mora biti potrošnik obveščen pred potekom 30 dnevnega roka za odpravo napak.
- Če v roku 30 dni oz. v primeru podaljšanja v roku 45 dni blago ni popravljeno ali blago ni zamenjano z novim, lahko potrošnik od proizvajalca zahteva vračilo celotne kupnine ali zahteva sorazmerno znižanje kupnine. Sorazmerno znižanje kupnine je sorazmerno sorazmerju vrednosti blaga, ki ga je potrošnik prejel, v primerjavi z vrednostjo, ki bi jo imelo blago, če bi bilo skladno. Če se neskladnost pojavi v manj kot 30 dneh od dobave blaga, lahko potrošnik ob predložitvi blaga od proizvajalca takoj zahteva vračilo plačanega zneska.
- Proizvajalec oziroma pooblaščen servis lahko potrošniku za čas popravila blaga, za katero je bila izdana obvezna garancija, zagotovi brezplačno uporabo podobnega blaga. Če proizvajalec potrošniku ne zagotovi nadomestnega blaga v začasno uporabo, ima potrošnik pravico uveljavljati škodo, ki jo je utrpel, ker blaga ni mogel uporabljati od trenutka, ko je zahteval popravilo ali zamenjavo, do njune izvršitve.
- Stroške za material, nadomestne dele, delo, prenos in prevoz izdelkov, ki nastanejo pri odpravljanju okvar oziroma nadomestivi blaga z novim, krije proizvajalec.
- V primeru zamenjave blaga ali zamenjave bistvenega dela blaga z novim se potrošniku izda nov garancijski list.
- V primeru, da proizvod popravilja nepooblaščen servis ali nepooblaščena oseba, kupec ne more uveljavljati zahtevkov iz te garancije.
- Vzroki za okvaro oziroma nedelovanje izdelka morajo biti lastnosti stvari same in ne vzroki, ki so sestavljene delo proizvajalčeve proizvodnje sfere. Kupec ne more uveljavljati zahtevkov iz te garancije, če se ni držal priloženih navodil za sestavo in uporabo izdelka ali če je izdelek kakorkoli spremenjen ali nepravilno vzdrževan.
- Proizvajalec zagotavlja proti plačilu popravilo, vzdrževanje blaga, nadomestne dele in priklone aparate vsaj tri leta po poteku garancijskega roka.
- Obrabni deli oz. potrošni material so izzeti iz garancije.
- Vsi potrebni podatki za uveljavljanje garancije in podatki, ki identifikirajo blago za katerega velja garancija se nahajajo na dveh ločenih dokumentih (garancijski list, račun).
- Ta garancija proizvajalca ne izključuje zakonske pravice potrošnika, da zoper prodajalca v primeru neskladnosti blaga brezplačno uveljavlja jamčevalne zahtevke. Ta garancija prav tako ne izključuje pravic potrošnika, ki izhajajo iz obveznega jamstva za skladnost blaga.

Prodajalec: Lidl Slovenija d.o.o. k.d., Pod lipami 1, SI-1218 Komenda

Srdečne blahoprejemel

Svým nákupem jste se rozhodli pro kvalitní výrobek. Před prvním použitím se prosím seznamte s tímto výrobkem.

**Pozorně si přečtete následující návod k použití.**

Používejte tento výrobek pouze tak, jak je popsáno, a pro uvedené účely. Uchovávejte si tento návod k použití pro budoucí použití. Pokud výrobek předáte třetí osobě, předejte jí i veškerou dokumentaci.

#### Rozsah dodávky

**HB-16627**

1 x dřevěná knížka
1 x dřevěné chrastítko
1 x pojízdné zvířátko
1 x dům se 3 kulíčkami
1 x stohovací věž (7dílná)
1 x návod k použití

**HB-16628**

1 x klepací lavička s kladivkem (8dílná)
1 x deska na třídění tvarů se 3 tvary
1 x krabice na třídění tvarů (10dílná)
1 x stohovací hra (10dílná)
1 x návod k použití

**HB-16629**

1 x trojúhelník motorických dovedností (3dílný)
1 x deska na třídění tvarů se 3 tvary
1 x tahací zvířátko
1 x navlékáci hra (8dílná)
1 x návod k použití

#### Technická data

Datum výroby (měsíc/rok): 06/2025

Společnost Delta-Sport Handelskontor GmbH tímto prohlašuje, že tento výrobek splňuje základní požadavky a další příslušná ustanovení.

#### Použití v souladu s určením

**HB-16627:** Výrobek je určen pro privátní potřebu. Dřevěná knížka, dřevěné chrastítko, pojízdné zvířátko a domeček se třemi kulíčkami jsou hračky pro děti od 6 měsíců. Stohovací věž je hračka pro děti od 10 měsíců.

**HB-16628:** Tento výrobek je hračka pro děti od 12 měsíců pro privátní použití.

**HB-16629:** Tento výrobek je hračka pro děti od 18 měsíců pro privátní použití.

#### Bezpečnostní pokyny

- HB-16627 Stohovací věž:** Upozornění. Nevhodné pro děti mladší 10 měsíců.
- HB-16628:** Kladívko smí být použito pouze k úhozům na klepací lavičce. Nepoužívejte proti osobám, zvířatům nebo jiným předmětům Upozornění. Nepoužívejte těsně u ucha. Nesprávné použití může poškodit sluch.
- HB-16629:** Upozornění. Nevhodné pro děti mladší 18 měsíců. Nebezpečí úškrcení. Dlouhá šňůra.
- Upozornění. Veškeré obalové a upevňovací materiály a sáček „SUPER DRY“ (vysoušecí prostředek) nejsou součástí hračky a musí být z bezpečnostních důvodů odstraněny před tím, než je výrobek předán dětem na hrani.
- Upozornění. Vysoušecí prostředek obsahuje calcium chloride (CAS 10043-52-4). Uchovávejte mimo dosah dětí.
- Kontrolujte výrobek před každým použitím, zda není poškozen nebo opořeben. Výrobek smí být používán pouze v bezvadném stavu!
- Děti si smí s výrobkem hrát pouze pod dohledem dospělých.

#### Uskladnění, čištění

Pokud výrobek nepoužíváte, skladujte jej vždy suchý a čistý při pokojové teplotě.

Utírejte pouze suchým hadříkem.

DŮLEŽITÉ! K čištění nikdy nepoužívejte agresivní čisticí prostředky.

#### Pokyny k likvidaci

Výrobek a obalové materiály likvidujte podle aktuálních místních předpisů. Uchovávejte obalové materiály (jako např. fóliové sáčky) nedostupné pro děti. O možnostech likvidace vysloužilého výrobku se informujte u Vaší obecní nebo městské správy. Výrobek a obaly likvidujte ekologicky.

Recyklační kód slouží ke značení různých materiálů pro proces opětovného zhodnocení (recyklace). Kód sestává ze symbolu recyklace, který má odrážet proces zhodnocení, a čísla, které označuje materiál.

Blahoželáme!

Svým nákupom ste sa rozhodli pre kvalitný výrobok. Pred prvým použitím sa s výrobkom dôkladne oboznámte.

**Pozorne si prečítajte tento návod na používanie.**

Výrobok používajte len uvedeným spôsobom a na uvedený účel. Tento návod na používanie si dobre uschovajte. Pri odovzdávaní výrobku tretej osobe odovzdajte s výrobkom aj všetky podklady.

#### Obsah balenia

**HB-16627**

1 x drevená kniha
1 x drevená hrkálka
1 x zvieratko na kolieskach
1 x domeček s 3 guľkami
1 x skladacia veža (7-dielna)
1 x návod na používanie

**HB-16628**

1 x zatlačka s kladivom (8-dielna)
1 x podložka na triedenie foriem s 3 formami
1 x krabička na triedenie foriem (10-dielna)
1 x skladacia hračka (10-dielna)
1 x návod na používanie

**HB-16629**

1 x trojuholník na cvičenie motoriky (3-dielny)
1 x podložka na triedenie foriem s 3 formami
1 x zvieratko na ľahanie
1 x prevliekacia hračka (8-dielna)
1 x návod na používanie

#### Technické údaje

Dátum výroby (mesiac/rok): 06/2025

Delta-Sport Handelskontor GmbH týmto prehlasuje, že tento výrobok sa zhoduje so základnými požiadavkami a ostatnými príslušnými ustanoveniami.

#### Používanie podľa určenia

**HB-16627:** Tento výrobok je určený pre súkromné používanie. Drevená kniha, drevená hrkálka, zvieratko na kolieskach a domeček s tromi guľkami sú hračky pre deti staršie ako 6 mesiacov. Skladacia veža je hračka pre deti staršie ako 10 mesiacov.

**HB-16628:** Tento výrobok je hračka pre deti od 12 mesiacov pre súkromné používanie.

**HB-16629:** Tento výrobok je hračka pre deti od 18 mesiacov pre súkromné používanie.

#### Bezpečnostné pokyny

- HB-16627 Skladacia veža:** Upozornenie. Nevhodné pre deti vo veku do 10 mesiacov.
- HB-16628:** Kladivo sa smie používať len na udieranie na zatlačku. Neudierajť na osoby, zvieratá alebo iné výrobky. Upozornenie. Nepoužívajte tesne pri uchu. Nesprávne používanie môže spôsobiť poškodenie sluchu.
- HB-16629:** Upozornenie. Nevhodné pre deti vo veku do 18 mesiacov. Nebezpečenstvo úškrcenia. Dlhá šňura.
- Upozornenie. Všetok obalový/upevňovací materiál a vrečka „SUPER DRY“ (sušiaci prostriedok) nie sú súčasťou hračky a musíte ich z bezpečnostných dôvodov odstrániť predtým, než výrobok odovzdáte deťom na hranie.
- Upozornenie. Sušiaci prostriedok obsahuje calcium chloride (CAS 10043-52-4). Uchovávajúte mimo dosahu detí.
- Pred každým používaním výrobku skontrolujte, či nie je poškodený alebo opotrebovaný. Výrobok sa smie používať len v bezchybnom stave!
- Deti sa smú hrať s výrobkom len pod dohľadom dospelých.

#### Skladovanie, čistenie

Pri nepouzívaní skladujte výrobok vždy suchý a čistý pri izbovej teplote.

Čistite iba suchou handričkou. DŮLEŽITÉ! Výrobok nikdy nečistite ostrými čistiacimi prostriedkami.

#### Pokyny k likvidácii

Výrobok a obalový materiál zlikvidujte podľa aktuálnych miestnych predpisov. Obalový materiál (ako napr. fóliové vrečky) uschovajte mimo dosahu detí. Ďalšie informácie o možnostiach likvidácie zastaraného výrobku dostanete na svojej obecnej alebo mestskej správe. Výrobok a obal zlikvidujte ekologicky.

Recyklačný kód slúži na označenie rôznych materiálov za účelom vrátenia do kolobehu opätovného používania (recyklácia). Kód pozostáva z recyklačného symbolu pre zobrazenie kolobehu opätovného používania a čísla, ktoré označuje materiál.

#### Pokyny k záruke a priebehu servisu

Výrobok bol vyrobený veľmi starostlivo a pod stálou kontrolou. Na tento výrobok koncovým užívateľom trojročnú záruku odo dňa kúpy (záručná lehota) po splnení nasledovných podmienok. Záruka platí len na chyby materiálu a spracovania. Záruka sa nevzťahuje na diely, ktoré podliehajú bežnému opotrebovaniu a preto sa považujú za diely podliehajúce opotrebovaniu (napr. batérie) alebo krehké diely, ako sú spinače alebo diely vyrobené zo skla.

Nároky z tejto záruky zanikajú, keď sa výrobok používal neodborne alebo nesprávne, mimo určenia na používanie alebo určeného rozsahu používania alebo neboli dodržané pokyny návodu na obsluhu, s výnimkou, že koncový užívateľ preukáže, že ide o chybu materiálu alebo spracovania, ktorá nebola spôsobená niektorou z hore uvedených okolností.

Záruku je možné uplatniť len počas záručnej lehoty po predložení originálu pokladničného dokladu. Originál pokladničného dokladu preto prosím uschovajte. Záručná doba sa kvôli prípadným záručným opravám, zákonnej záruke alebo ako obchodné gesto nepredlžuje. Platí to aj pre vymenené a opravené diely. Pri reklamáciách sa prosím najskôr obráťte na dole uvedenú Service-Hotline alebo sa s nami spojte prostredníctvom e-mailu. Ak sa jedná o záručný prípad, výrobok – podľa našej voľby – bezplatne opravíme, vymeníme alebo vrátime kúpnu cenu. Ďalšie práva zo záruky nevyplývajú.

Vaše zákonné práva, hlavne nároky na záručné plnenie voči príslušnému predajcovi, nie sú touto zárukou obmedzené.

IAN: 490488\_2501

Servis Slovensko
Tel.: 0850 232001
E-Mail: [deltasport@lidl.sk](mailto:deltasport@lidl.sk)

SI

CZ

CZ

SK

SK

SK

DE/AT/CH

DE/AT/CH

DE/AT/CH