

# SILVERCREST®



[www.lidl-service.com](http://www.lidl-service.com)



## NÄHMASCHINE SNM 33 B1

(DE) (AT) (CH)

### NÄHMASCHINE

Bedienungs- und Sicherheitshinweise

(FR) (CH)

### MACHINE A COUDRE

Instructions d'utilisation et consignes de sécurité

(IT) (CH)

### MACCHINA DA CUCIRE

Istruzioni per l'uso e per la sicurezza

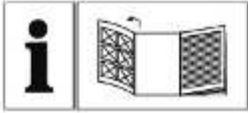
(GB) (IE) (NI)

### SEWING MACHINE

Operation and Safety Notes

IAN 285275

(DE) (AT) (CH)  
(FR) (CH)  
(IT) (CH)  
(GB) (IE) (NI)



DE AT CH

Klappen Sie vor dem Lesen die Seite mit den Abbildungen aus und machen Sie sich anschließend mit allen Funktionen des Gerätes vertraut.

---

FR CH

Avant de lire le mode d'emploi, ouvrez la page contenant les illustrations et familiarisez-vous ensuite avec toutes les fonctions de l'appareil.

---

IT CH

Prima di leggere aprire la pagina con le immagini e prendere confidenza con le diverse funzioni dell'apparecchio.

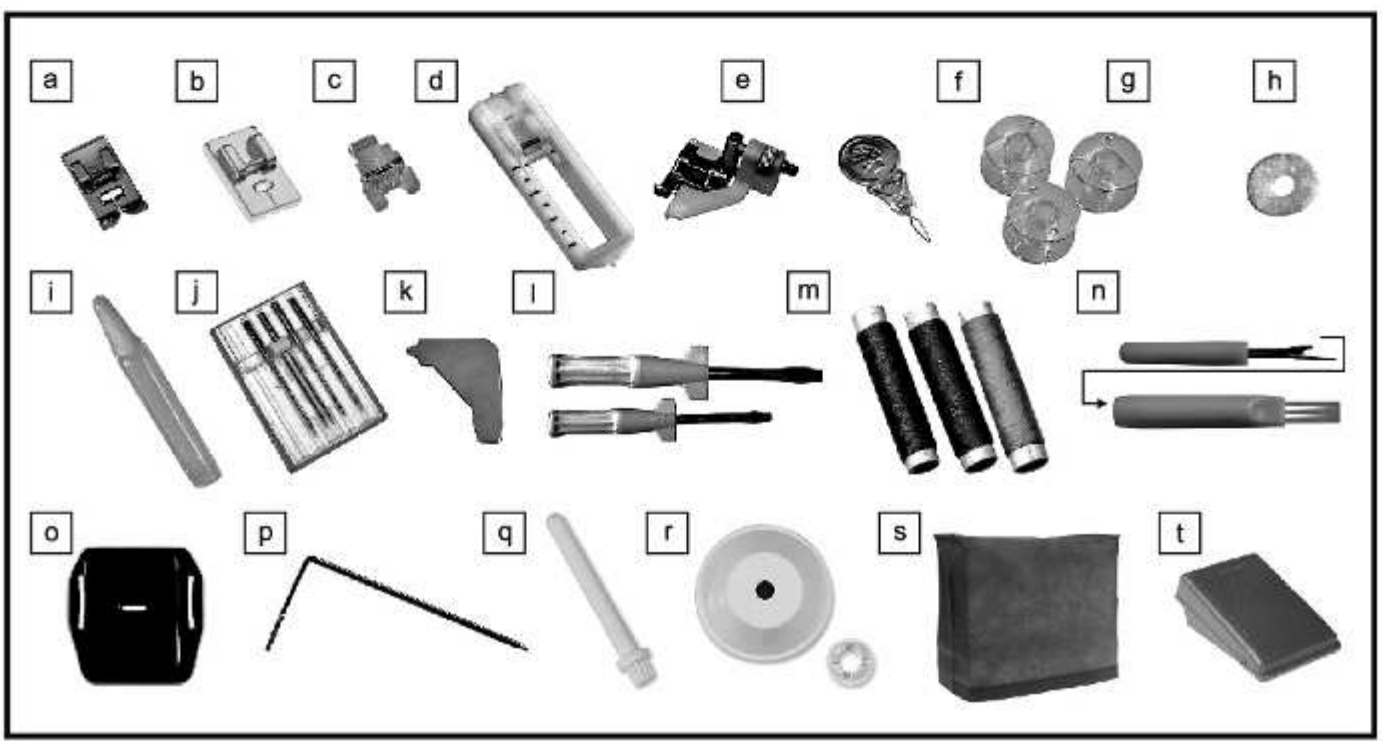
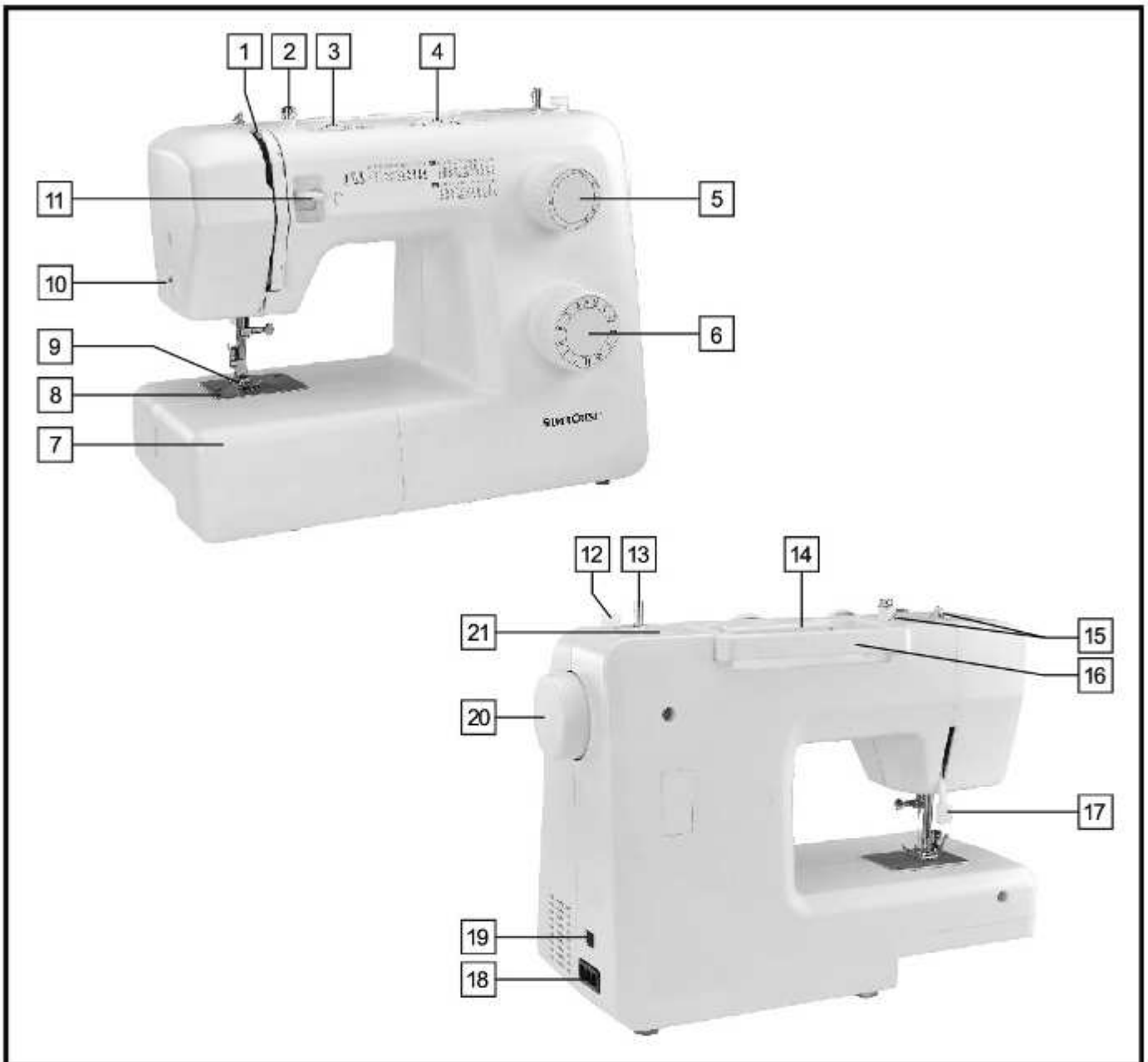
---

GB IE NI

Before reading, unfold the page containing the illustrations and familiarise yourself with all functions of the device.

---

DE / AT / CH	Bedienungs- und Sicherheitshinweise	Seite	5
FR / CH	Instructions d'utilisation et consignes de sécurité	Page	28
IT / CH	Istruzioni per l'uso e per la sicurezza	Pagina	51
GB / IE / NI	Operation and Safety Notes	Page	74



## Einleitung

Einleitung.....	Seite	6
Bestimmungsgemäße Verwendung .....	Seite	6
Nähmaschinenkomponenten.....	Seite	6
Zubehör .....	Seite	6
Technische Daten.....	Seite	7

<b>Wichtige Sicherheitshinweise.....</b>	Seite	8
--	-------	---

## Vorbereitung

Anschluss der Nähmaschine an der Stromversorgung.....	Seite	9
Austausch der Glühlampe .....	Seite	9
Der Anschietisch.....	Seite	10
Einsetzen der Nadel .....	Seite	10
Zweistufen-Nähfußhebel .....	Seite	11
Montieren des Nähfußhalters .....	Seite	11
Unterfaden spulen.....	Seite	12
Spule einlegen.....	Seite	12
Oberfaden einfädeln.....	Seite	13
Fadenspannung .....	Seite	14
Unterfaden heraufholen.....	Seite	14

## Grundlagen des Nähens

Nähen / Nützliche Anwendungen .....	Seite	15
Gegenseitige Abstimmung von Nadel, Stoff und Faden.....	Seite	15
Stichwahl .....	Seite	16
Geradstich und Nadelposition .....	Seite	16
Zickzackstich .....	Seite	17
Verdeckte Reißverschlüsse.....	Seite	18
Blindsaumfuß .....	Seite	19
Knopfannähfuß.....	Seite	19
Knopflochfuß .....	Seite	20
Overlockstiche.....	Seite	21
Genähter Zickzack .....	Seite	21
Stretchstich.....	Seite	22
Patchwork.....	Seite	22
Stickereien mit Stickrahmen* .....	Seite	23
Aufnähen .....	Seite	23
Festonabschluss .....	Seite	24
Zwillingsnadel.....	Seite	24

## Wartung

Wartung der Nähmaschine.....	Seite	25
Aufbewahrung .....	Seite	25
Beheben von Störungen.....	Seite	26

<b>Entsorgung .....</b>	Seite	27
-------------------------	-------	----

<b>Garantie .....</b>	Seite	27
-----------------------	-------	----

## Service

Servicenummer .....	Seite	27
---------------------	-------	----

<b>Hersteller .....</b>	Seite	27
-------------------------	-------	----

## Einleitung

Herzlichen Glückwunsch zum Kauf Ihrer Nähmaschine.

Sie haben ein Qualitätsprodukt erworben, welches mit größter Sorgfalt hergestellt wurde.

Diese Bedienungsanleitung vermittelt Ihnen alles Wissenswerte über die Anwendungsmöglichkeiten Ihrer Nähmaschine. Sollten dennoch Fragen offen bleiben, bitten wir Sie, sich an Ihren Händler zu wenden.

Wir wünschen Ihnen viel Freude und große Näherfolge.

Bevor Sie die Nähmaschine zum ersten Mal benutzen, ist es sehr wichtig, dass Sie sich eingehend mit den Funktionen der Nähmaschine vertraut machen und herausfinden, wie man die Nähmaschine richtig bedient. Bitte lesen Sie nachstehende Bedienungsanleitung sowie die Sicherheitshinweise. Bitte bewahren Sie diese Bedienungsanleitung gut auf. Wenn Sie die Nähmaschine an Dritte übergeben, vergessen Sie nicht, diese Bedienungsanleitung ebenso auszuhändigen.

## Bestimmungsgemäße Verwendung

Die Nähmaschine ist **vorgesehen** ...

- zur Verwendung als ortsveränderliches Gerät,
- zum Nähen von haushaltsüblichen Textilien und ...
- nur zu Verwendung im privaten Hausgebrauch.

Die Nähmaschine ist **nicht vorgesehen** ...

- zur ortsfesten Aufstellung,
- zur Verarbeitung von anderen Materialien (z.B. Leder, Zelt-, Segel- und ähnliche schwere Stoffe)...
- für eine Verwendung in gewerblichen oder industriellen Bereichen.

## Nähmaschinenkomponenten

- |                             |  |
|-----------------------------|--|
| 1 Fadenhebel                | 12 Begrenzung für Spuleinrichtung      |
| 2 Fadenführung zum Spulen   | 13 Spuleinrichtung                     |
| 3 Oberfadenspannung         | 14 Garnrollenstift                     |
| 4 Stichbreitenknopf         | 15 Oberfadenführung                    |
| 5 Stichlängenknopf          | 16 Tragegriff                          |
| 6 Stichwahlknopf            | 17 Zweistufen-Nähfußhebel              |
| 7 Anschiebetisch            | 18 Netzanschluss                       |
| 8 Stichplatte               | 19 Hauptschalter                       |
| 9 Nähfüße                   | 20 Handrad                             |
| 10 Fadenabschneider         | 21 Öffnung für zweiten Garnrollenstift |
| 11 Hebel zum Rückwärtsnähen |  |

## Zubehör

- |  |   |
|--|---|
| a Allzweck-Nähfuß (bereits auf Nähmaschine montiert)   | zwillingsnadel                          |
| b Verdeckter-Reißverschluss-Fuß  | k L-Schraubendreher                     |
| c Knopfnähfuß  | l Schraubenzieher (groß und klein)      |
| d Knopflochfuß   | m Garnrolle (1x blau, 1x pink, 1x gelb) |
| e Blindsaumfuß   | n Nahttrenner / Pinsel                  |
| f Fadeneinfädler   | o Stick- und Stopfplatte                |
| g Spule (4x)(1x bereits auf Nähmaschine montiert)  | p Kanten-/ Quiltführung                 |
| h Filzkissen   | q Zweiter Garnrollenstift               |
| i Ölflasche  | r Garnrollenkappe (gross und klein)     |
| j Nadelbox: 3x einzelne Nadel (#14) (1x bereits auf Nähmaschine montiert), 1x einzelne Nadel (#11), 1x | s Staubschutzhülle                      |
|  | t Fußanlasser / Netzstecker             |

## Technische Daten

Nennspannung		230 Volt/ 50 Hz
Nennleistung	- Nähmaschine	70 Watt
	- Nählicht	15 Watt
	- Total	85 Watt
Abmessungen	- Tragegriff eingeklappt	ca. 382 x 298 x 182 mm (B x H x T)
Kabellänge	- Netzkabel	ca. 1.8 m
	- Fußanlasserkabel	ca. 1.4 m
Gewicht	- Nähmaschine	ca. 5.6 kg
Material		Aluminium / Kunststoff
Bedienungselemente	- Hauptschalter	vorhanden
	- Fußanlasser für Nähgeschwindigkeit	vorhanden
Anzeigeelemente	- Nählicht	vorhanden
Greifersystem		CB-Greifer
Nadelsystem		130/705H
Funkentstört		nach EU-Richtlinie
TÜV-geprüft		Ja
Produktgarantie		3 Jahre
Schutzklasse		II <input type="checkbox"/>



### Wichtige Sicherheitshinweise

---

Wenn Sie ein elektrisches Gerät benutzen, sollten Sie immer die grundlegenden Sicherheitshinweise beachten.

Lesen Sie alle Bedienungsanleitungen bevor Sie die Nähmaschine benutzen.

#### **Gefahr - wie das Risiko eines Stromschlages reduziert wird:**

1. Die Nähmaschine sollte nie unbeaufsichtigt eingeschaltet sein.
2. Bitte ziehen Sie den Netzstecker immer sofort nach der Benutzung aus der Steckdose. Dies gilt auch vor dem Reinigen und anderen Wartungsvorgängen.
3. Die Nähmaschine vor dem Austausch der Glühlampe immer von der Stromversorgung trennen. Die Glühlampe durch eine neue Glühlampe gleichen Typs mit einer Leistung von 15W (220-240-V-Netz) ersetzen.

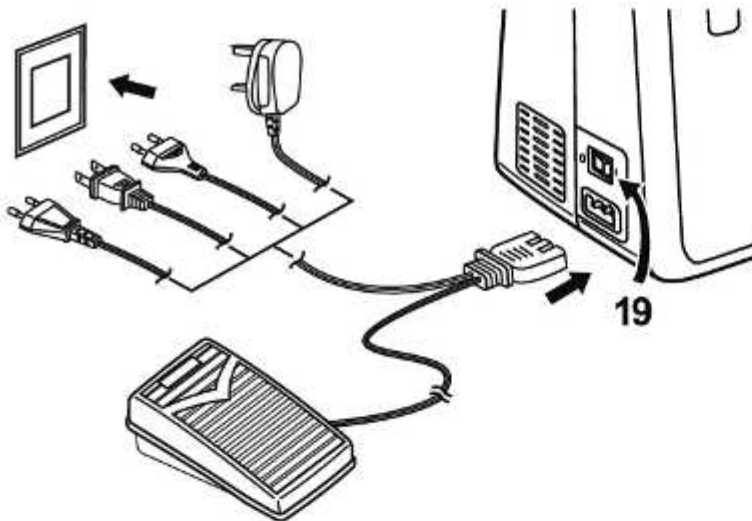
#### **Achtung - wie das Risiko eines Brandes, eines Feuers oder einer Verletzung verringert wird:**

1. Gestatten Sie nicht, dass die Nähmaschine als Spielzeug verwendet wird. Eine Überwachung ist notwendig, wenn die Nähmaschine in der Nähe von Kindern verwendet wird.
2. Verwenden Sie die Nähmaschine nur für jene Dinge, die in der Bedienungsanleitung beschrieben sind.
3. Verwenden Sie die Nähmaschine nicht, wenn das Netzkabel oder der Netzstecker kaputt ist, wenn Wasser in das Innere eingedrungen ist oder wenn die Nähmaschine nicht richtig näht. Bringen Sie die Nähmaschine in diesen Fällen in eine autorisierte Werkstatt, um sie dort überprüfen zu lassen.
4. Betreiben Sie die Nähmaschine niemals mit blockierten Belüftungsöffnungen. Halten Sie die Belüftungsöffnungen der Nähmaschine sowie des Fußanlassers frei von Fusseln, Staub und Stoffabfällen.
5. Wegen der Auf- und Abwärtsbewegung der Nadel beim Nähen besteht eine Verletzungsgefahr! Arbeiten Sie stets mit Vorsicht und behalten Sie das Arbeitsfeld im Auge.
6. Verwenden Sie immer die entsprechende Stichplatte. Eine falsche Stichplatte kann zu Nadelbrüchen führen.
7. Verwenden Sie keine verbogenen Nadeln.
8. Ziehen Sie während des Nähens nie am Stoff! Dies kann die Nadel verbiegen und zum Nadelbrechen führen.
9. Schalten Sie die Nähmaschine immer aus, wenn Sie Einstellungen in der Nadelgegend machen, wie z.B. Einfädeln, Nadeln wechseln, Wechseln des Nähfußes etc.
10. Ziehen Sie immer den Netzstecker, bevor Sie den Deckel entfernen, die Nähmaschine ölen oder andere Wartungsarbeiten, wie in der Bedienungsanleitung beschrieben, durchführen.
11. Werfen Sie keine Gegenstände in die Öffnungen der Nähmaschine.
12. Verwenden Sie die Nähmaschine nicht im Freien.
13. Nähmaschine nicht benutzen, wo Treibgasprodukte (Sprays) oder Sauerstoff verwendet werden.
14. Um die Nähmaschine abzuschalten, stellen Sie den Hauptschalter auf "O" und ziehen den Netzstecker aus der Steckdose.
15. Ziehen Sie den Netzstecker aus der Steckdose, ziehen Sie nicht am Netzkabel selbst.
16. Der Schalldruckpegel unter normalen Betriebsbedingungen beträgt 75dB(A).
17. Bitte schalten Sie die Nähmaschine aus oder ziehen Sie den Netzstecker, wenn die Nähmaschine nicht ordnungsgemäß funktioniert.
18. Platzieren Sie keine Gegenstände auf dem Fußanlasser.
19. Wenn das am Fußanlasser befestigte Netzkabel beschädigt ist, muss es vom Hersteller, dessen Kundendienst oder anderem qualifizierten Personal ausgetauscht werden, um Gefahren zu vermeiden.
20. Dieses Gerät kann von Kindern ab 8 Jahren, Personen mit eingeschränkten körperlichen, sensorischen oder geistigen Fähigkeiten oder Mangel an Erfahrung und Sachkenntnis verwendet werden, sofern diese bei der Verwendung des Geräts beaufsichtigt werden oder in der sicheren Verwendung des Geräts unterwiesen wurden und sich der möglichen Gefahren bewusst sind. Das Gerät darf Kindern nicht zum Spielen überlassen werden.
21. Reinigung und Wartung sollten von Kindern nicht ohne Aufsicht durchgeführt werden.
22. Bewahren Sie die Bedienungsanleitung an einem geeigneten Ort in der Nähe des Gerätes auf. Händigen Sie die Bedienungsanleitung bei der Weitergabe des Gerätes an Dritte ebenfalls mit aus.

### **Verwahren Sie diese Bedienungsanleitung**

Diese Nähmaschine ist nur für den Haushalt gedacht.

## Anschluss der Nähmaschine an der Stromversorgung



**Achtung:**

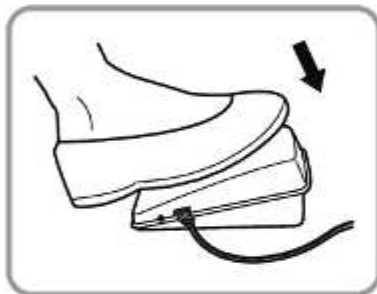
Ziehen Sie den Netzstecker aus der Steckdose, wenn Sie die Nähmaschine nicht benutzen.

**Achtung:**

Bitte treten Sie bei irgendwelchen Zweifeln hinsichtlich des Anschlusses der Nähmaschine an der Stromversorgung mit einem qualifizierten Elektrodienst in Verbindung.

Wenn Sie die Stromversorgung nicht benutzen, ziehen Sie den Netzstecker aus der Steckdose.

Die Nähmaschine muss mit dem passenden ELECTRONIC Fußanlasser (t) KD-2902/ FC-2902D (220-240-V-Netz) verwendet werden.



Den Netzanschluss gemäß nebenstehender Zeichnung durchführen.

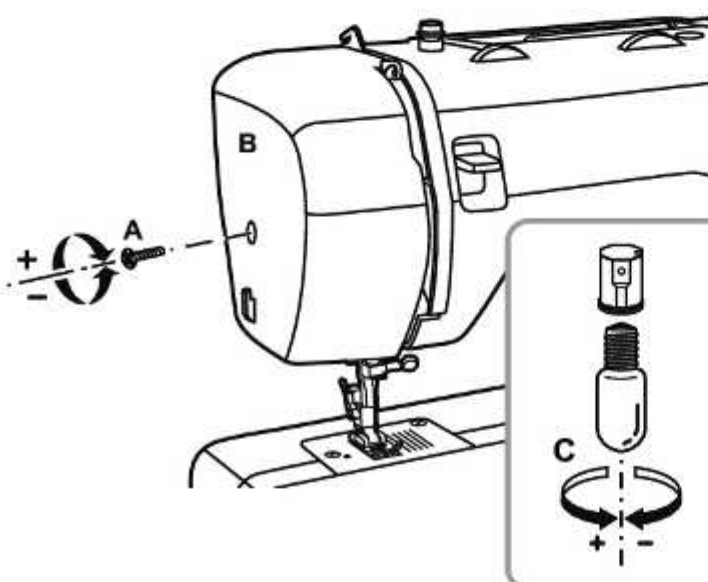
**Beleuchtung**

Durch Drücken des Hauptschalters (19) in Position "I" wird die Nähmaschine in Betrieb genommen und die Beleuchtung eingeschaltet.

**Fußanlasser**

Mit dem Fußanlasser (t) wird die Betriebsgeschwindigkeit der Nähmaschine geregelt.

## Austausch der Glühlampe



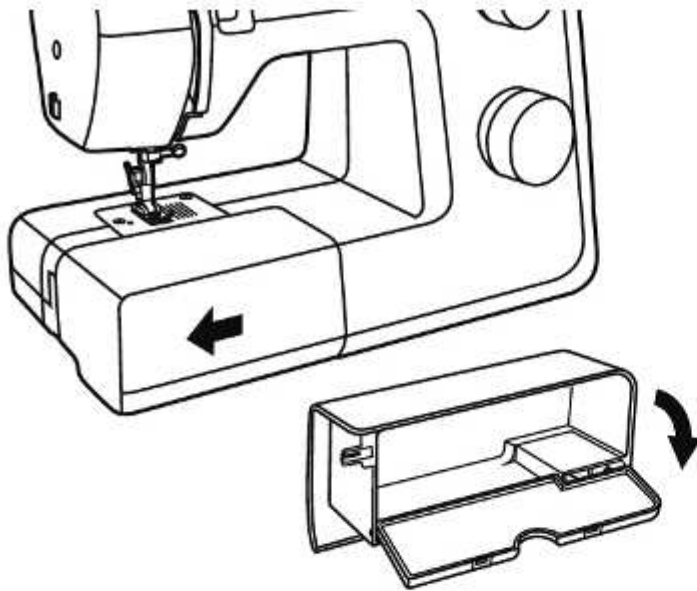
Die Nähmaschine durch Abziehen des Netzsteckers von der Steckdose von der Stromversorgung trennen.

1. Die Schraube (A) wie gezeigt lösen.
2. Die Abdeckung (B) abnehmen.
3. Die Glühlampe (C) herausschrauben und an ihrer Stelle eine neue Glühlampe einschrauben.
4. Die Abdeckung wieder aufsetzen und mit der Schraube befestigen.

Bei Problemen fragen Sie bitte bei der Vertriebsstelle nach, wo die entsprechenden Auskünfte erhalten werden können.



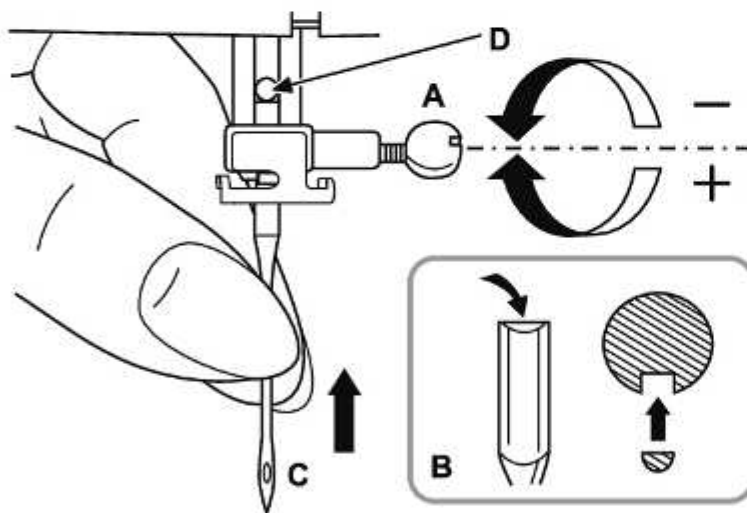
## Der Anschlagbetisch



Wenn auf dem Freiarm genäht werden soll, den Anschlagbetisch (7) in Pfeilrichtung abziehen.

Das Innere des Anschlagbetisches ist für Zubehör vorgesehen.

## Einsetzen der Nadel



**Achtung:**

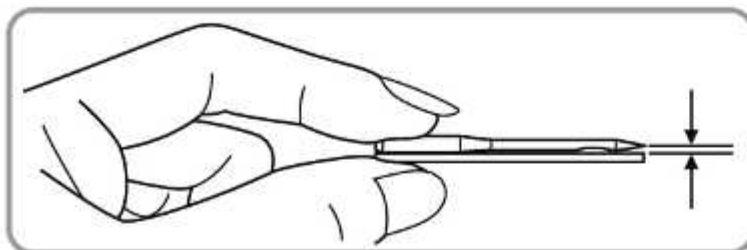
Hauptschalter (19) auf "0" stellen!

Ersetzen Sie die Nadel regelmäßig, vor allem bei ersten Anzeichen von Nähsschwierigkeiten.

Setzen Sie die Nadel wie abgebildet ein.  
A. Nadelbefestigungsschraube lösen und nach dem Einsetzen der Nadel wieder festschrauben.

B. Flache Kolbenseite muss hinten sein. Einsetzen der Nadel bis zum Anschlag am Ende des Schaftes.

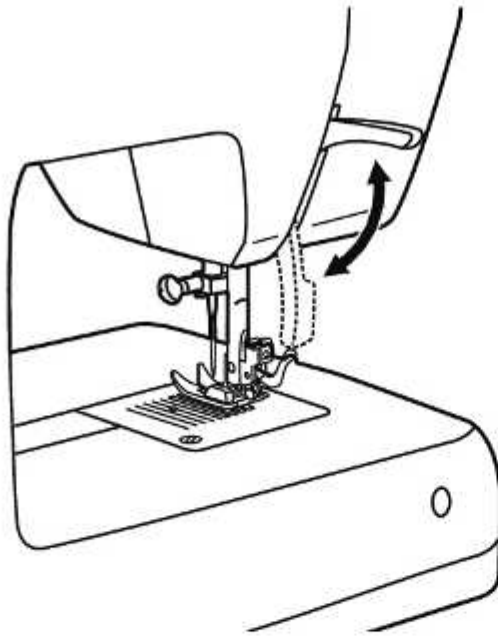
C/D. Nadel so tief wie möglich einsetzen.



Nur einwandfreie Nadeln benutzen. Probleme können auftreten bei der Verwendung von:

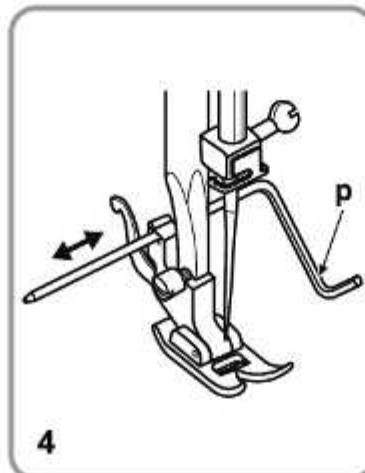
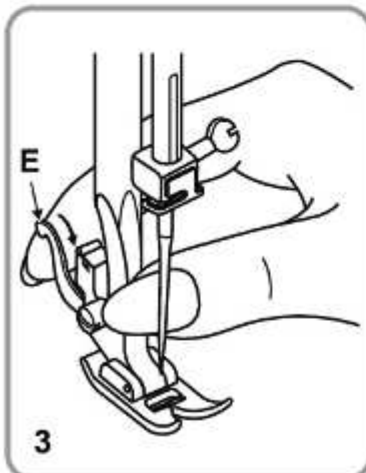
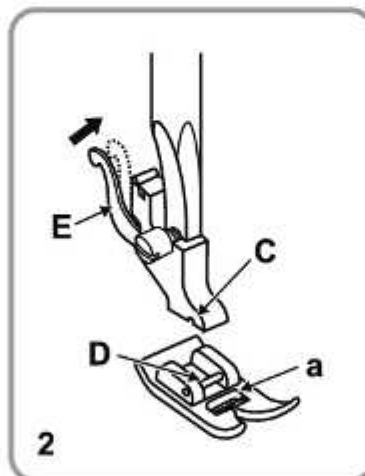
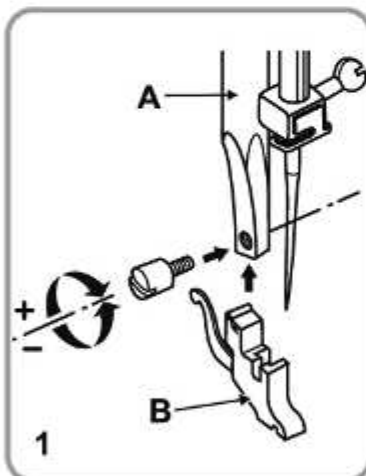
- Krümmen Nadeln
- Stumpfen Nadeln
- Beschädigten Spitzen

## Zweistufen-Nähfußhebel



Beim Nähen von extrem dicken Stoffen kann der Stoffdurchgang unter dem Nähfuß vergrößert werden, indem man den Zweistufen-Nähfußhebel (17) weiter anhebt. (Pfeil)

## Montieren des Nähfußhalters



### Achtung:

Bei allen Anwendungen Hauptschalter (19) auf ("O") stellen!

#### 1. Nähfußhalter montieren

Nähfuß-Stange (A) durch Anheben des Zweistufen-Nähfußhebels (17) hochstellen. Nähfußhalter (B) wie abgebildet montieren.

#### 2. Nähfuß einsetzen

Nähfuß-Stange (A) wieder senken bis die Rille (C) direkt oberhalb des Stifts (D) ist.

Nähfuß-Stange (A) ganz senken, Nähfuß (a) rastet ein.

#### 3. Nähfuß abnehmen

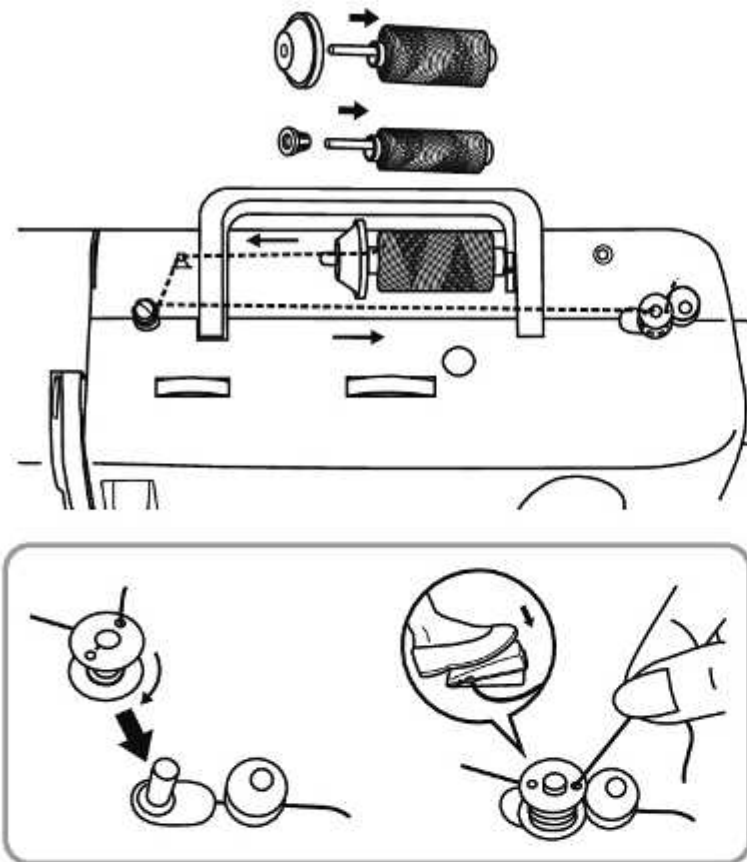
Nähfuß hochstellen.

Hebel (E) leicht nach vorne drücken und der Nähfuß ist frei.

#### 4. Einsetzen der Kanten-/Quiltführung (p)

Wie die Abbildung zeigt, Kanten-/Quiltführung (p) sorgfältig einschieben, z.B. für Säume, Falten usw.

## Unterfaden spulen



Garnrolle (m) auf den Garnrollenstift (14) setzen und mit einer Garnrollenkappe (r) befestigen.

- Garnrollenkappe klein für schmale Garnrollen
- Garnrollenkappe gross für breite Garnrollen

Faden von der Garnrolle durch die Fadenführung zum Spulen (2) ziehen.

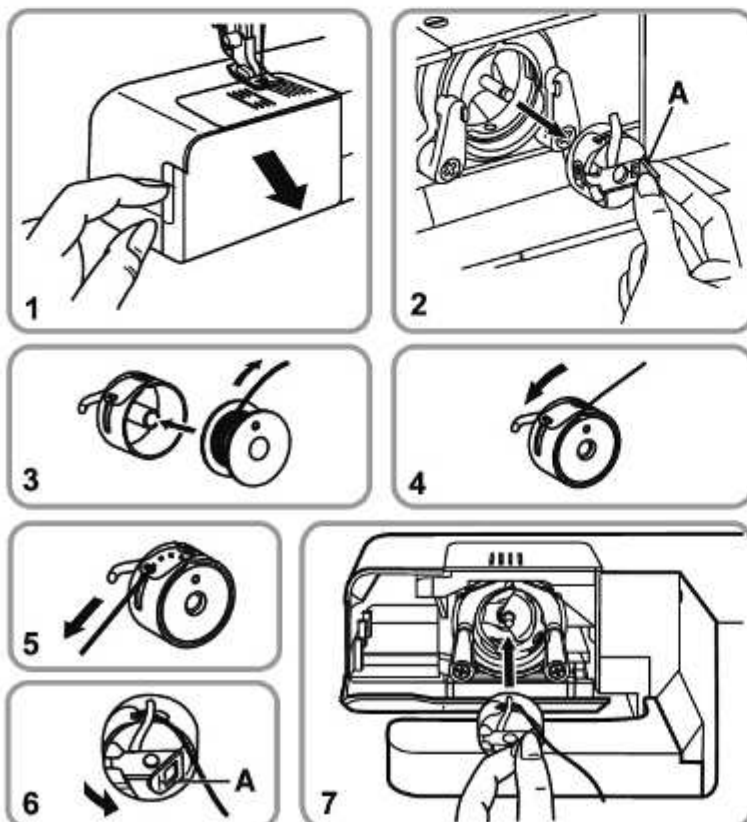
Faden von innen durch ein Loch der leeren Spule (g) nach aussen ziehen. Spule auf die Spuleinrichtung (13) stecken und dann nach rechts in die Spulposition drücken.

Fadenende festhalten. Fußanlasser (t) betätigen. Nach ein paar Umdrehungen Fußanlasser (t) loslassen. Faden loslassen und möglichst nahe an der Spule abschneiden. Fußanlasser (t) wieder betätigen. Sobald die Spule voll ist, dreht sie sich langsamer. Fußanlasser (t) loslassen. Spule in die Nähposition zurückdrücken und entfernen.

### Hinweis:

Wenn sich die Spuleinrichtung (13) in der Spulposition befindet, wird der Nähvorgang automatisch unterbrochen. Zum Nähen die Spuleinrichtung (13) nach links drücken (Nähposition).

## Spule einlegen



### Achtung:

Hauptschalter (19) auf "0" stellen!

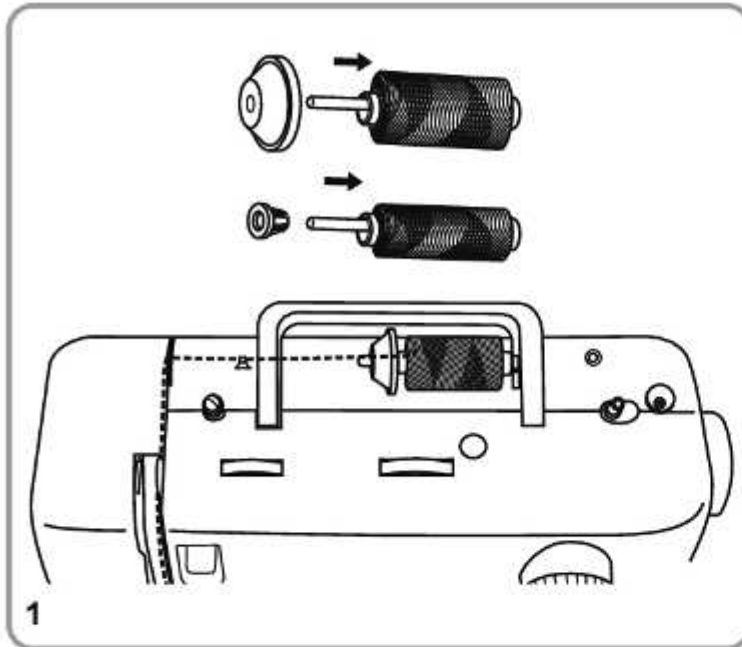
Beim Einsetzen und Herausnehmen der Spule (g) muss die Nadel immer in höchster Position sein.

1. Klappdeckel öffnen.
2. Ziehen Sie am Spulenkapselriegel (A) und entnehmen Sie die Spulenkapsel.
3. Spulenkapsel mit einer Hand halten.
4. Spule so einlegen (3), dass der Faden im Uhrzeigersinn aufgespult ist (Pfeil). (4)
5. Faden in den Schlitz und unter die Feder ziehen.
6. Spulenkapsel mit Zeigefinger und Daumen am Spulenkapselriegel (A) halten.
7. Spulenkapsel in die Greiferbahn einsetzen.

### Hinweis:

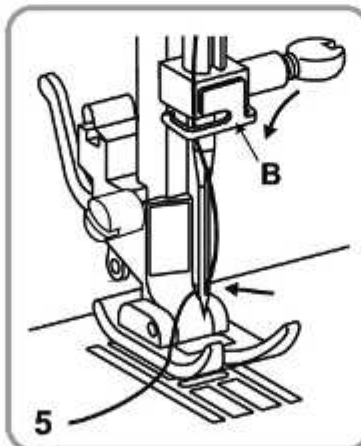
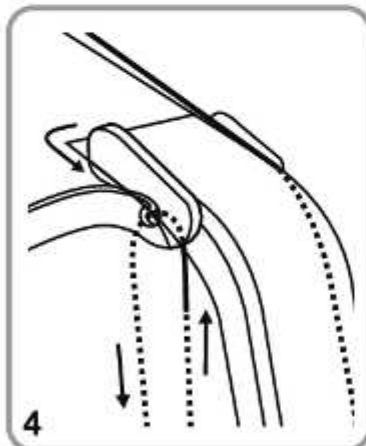
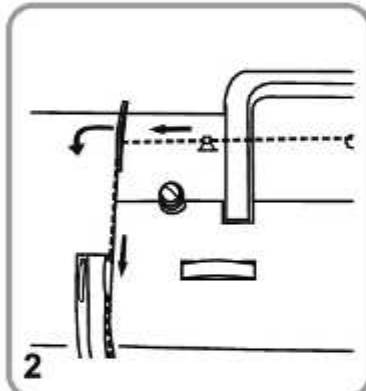
Das Herausnehmen des Unterfadens ist auf Seite 14 beschrieben.

## Oberfaden einfädeln

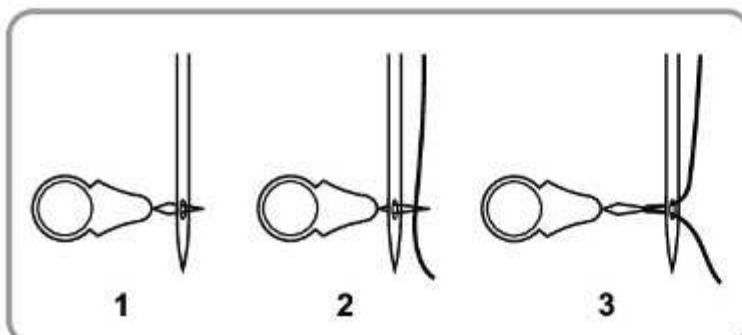


### Achtung:

Hauptschalter (19) auf ("O") stellen!  
Nähfuß-Stange durch Anheben des Zweistufen-Nähfußhebels (17) hochstellen, Fadenhebel (1) durch Drehen des Handrads (20) im Gegenuhrzeigersinn in höchste Position bringen. Beim Einfädeln den Pfeilen und Zahlen auf der Nähmaschine folgen.



1. Garnrolle (m) auf den Garnrollenstift (14) setzen und mit einer Garnrollenkappe (r) befestigen.
  - Garnrollenkappe klein für schmale Garnrollen
  - Garnrollenkappe gross für breite Garnrollen
2. Oberfaden durch die Oberfadenführung (15) von rechts nach links, dann nach vorne in den rechten Schlitz legen und nach unten führen.
3. Nach links unter der Führungsnase (A) durch und dann wieder nach oben führen.
4. Faden von rechts nach links durch den Fadenhebel (1) und nach unten führen.
5. Faden zuerst hinter die grosse, metallene Fadenführung (B) und nachher durch die Nadelöse führen. Nadel stets von vorne einfädeln.

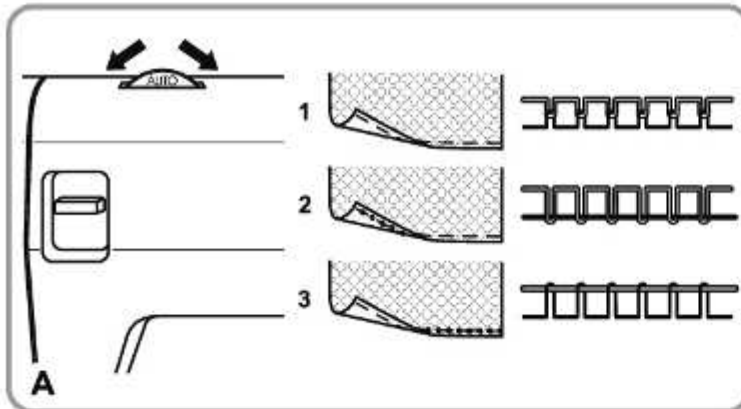


### Fadeneinfädler

Als Einfädelhilfe können Sie den Fadeneinfädler (f) verwenden.

1. Fadeneinfädler von hinten nach vorne durch die Nadelöse stecken.
2. Den Oberfaden durch die Drahtschleufe des Fadeneinfädlers führen.
3. Den Fadeneinfädler mit dem Faden durch die Nadelöse zurückziehen.

## Fadenspannung

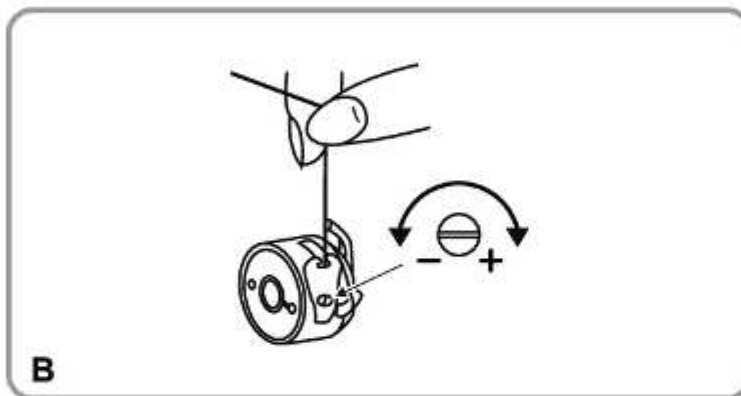


### Oberfadenspannung (A)

Grundeinstellung der Oberfadenspannung: "AUTO".

Für eine stärkere Oberfadenspannung Skala auf die nächstgrößere Zahl drehen. Für eine leichtere Fadenspannung muss die nächst kleinere Zahl eingestellt werden.

1. Oberfadenspannung normal
2. Oberfadenspannung zu schwach
3. Oberfadenspannung zu stark



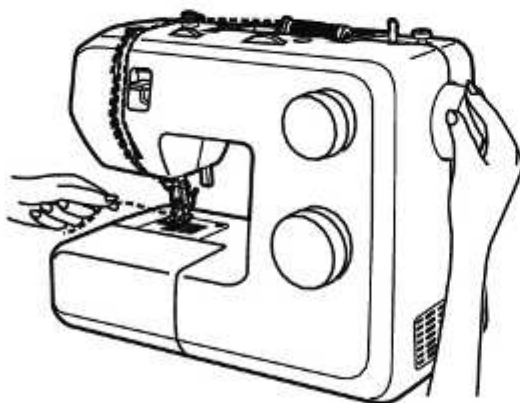
### Unterfadenspannung (B)

#### Hinweis:

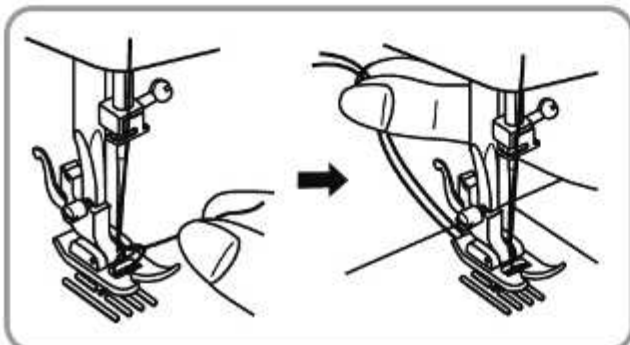
Die Unterfadenspannung wurde während der Produktion korrekt eingestellt, sodass keine Veränderung notwendig ist.

Um die Unterfadenspannung zu kontrollieren, wird die volle Spule in die Spulenkapsel gesteckt. Dann lässt man die Spulenkapsel samt Greifer am Fadenende hängen. Die Unterfadenspannung ist dann richtig, wenn sich die volle Spulenkapsel bei leichtem Schwingen ca. 5 bis 10cm nach unten abrollt, und dann ruhig hängen bleibt. Wenn sich die volle Spulenkapsel zu leicht abrollt, ist die Unterfadenspannung zu leicht; rollt sie sich nur schwer oder gar nicht ab, ist die Unterfadenspannung zu stark. Sie kann mit dem kleinen Schraubenzieher (I) entsprechend angepasst werden.

## Unterfaden heraufholen



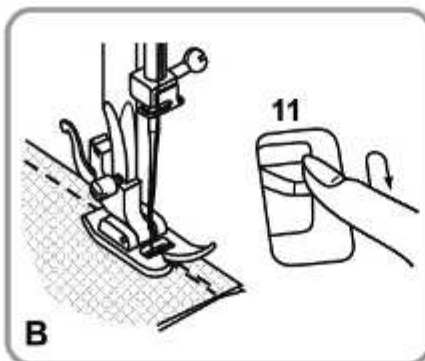
Ende des Oberfadens mit der Hand halten. Das Handrad (20) gegen den Uhrzeigersinn drehen, bis die Nadel wieder oben steht (eine volle Umdrehung).



Am Oberfaden ziehen, damit der Unterfaden aus dem Stichloch gezogen wird. Beide Fäden unter dem Nähfuß nach hinten legen.



## Nähen / Nützliche Anwendungen

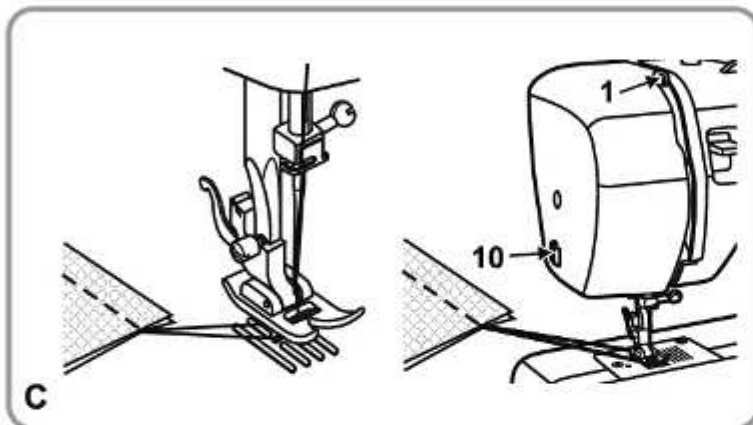


### Nähen (A)

Sobald die Nähmaschine korrekt eingefädelt und eingerichtet ist, senken Sie den Nähfuß vor Nähbeginn durch Senken des Zweistufen-Nähfußhebels (17). Dann betätigen Sie den Fußanlasser (t), um mit dem Nähen zu beginnen.

### Vernähen (B)

Am Ende der Naht angelangt auf den Hebel zum Rückwärtsnähen (11) drücken. Einige Stiche rückwärts nähen. Den Hebel loslassen, worauf die Nähmaschine wieder nach vorn zu nähen beginnt.



### Freisetzen des Nähguts (C)

Das Handrad (20) im Gegenuhrzeigersinn drehen, um den Fadenhebel (1) in die höchste Position zu bringen. Den Nähfuß hochfahren und das Nähgut nach hinten ziehen, um es freizusetzen.

### Durchtrennen des Fadens (C)

Die Fäden mit beiden Händen hinter dem Nähfuß ergreifen, in den Fadenabschneider (10) einführen und die Hände nach unten bewegen.

## Gegenseitige Abstimmung von Nadel, Stoff und Faden

### TABELLE ZUR WAHL VON NADEL, STOFF und FADEN

NADELGRÖßE	STOFF	FADEN
9-11(65-75)	Leichte Stoffe: dünne Baumwolle, Schleier, Serge, Seide, Musselin, Qiana, Interlockware, Baumwolltrikot, Jersey, Krepp, Polyestergewebe, Hemdstoffe.	Leichte Baumwoll-, Nylon- oder Polyesterfäden.
12(80)	Mittlere Stoffe: Baumwolle, Satin, grobes Musselin, Segeltuch, Doppelmäschentrikot, leichte Kammgarne.	Die meisten handelsüblichen Fäden sind von mittlerer Dicke und sind für diese Stoffe und Nadelgrößen geeignet. Um optimale Ergebnisse zu erhalten sind Polyesterfäden für Kunstfaserstoffe und Baumwollfäden für natürliche Gewebe zu verwenden. Immer für Ober- und Unterfäden die gleiche Fadensorte verwenden.
14(90)	Mittlere Stoffe: schweres Tuch, Kammgarne, schweres Trikot, Frotteestoff, Denim.	
16(100)	Schwere Stoffe: Drillich, Kammgarne, Zeltstoffe und wattierte Stoffe, Denim, leichte und mittlere Polsterstoffe.	
18(110)	Schweres Kammgarn, Mantelstoffe, Polsterstoffe, gewisse Leder oder Vinyl.	Sehr reißfeste Fäden, Teppichfäden (den Nähfuß auf starken Anpressdruck einstellen - hohe Nummern).

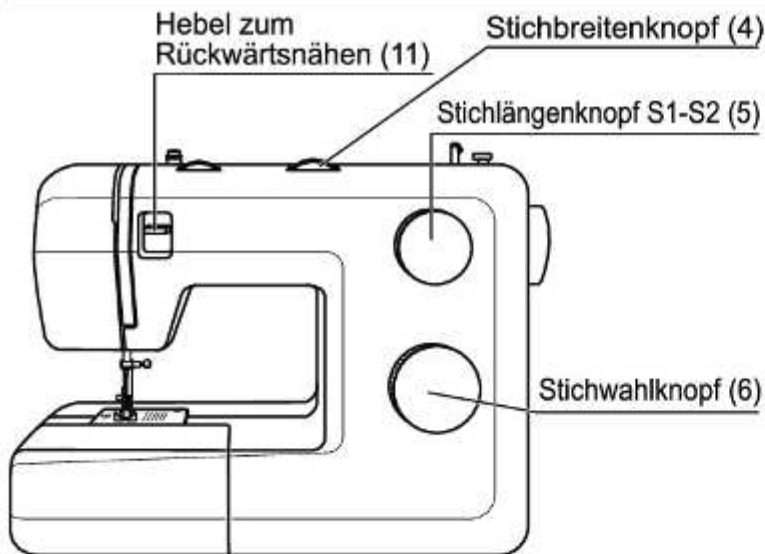
**Wichtig:** Nadelgröße, Schwere des Stoffs und Dicke des Fadens müssen aufeinander abgestimmt werden.

#### Bitte beachten:

- Im Allgemeinen werden zum Nähen leichter Stoffe dünnes Garn und dünne Nadeln genutzt, dickeres Garn zum Nähen schwerer Stoffe.
- Prüfen Sie Garn- und Nadelgröße vor dem eigentlichen Nähen immer zuvor mit einem kleinen Stückchen Stoff.
- Benutzen Sie dasselbe Garn für Nadel und Spule.
- Nutzen Sie Trägermaterial für feine oder dehnbare Stoffe, wählen Sie den richtigen Nähfuß.



## Stichwahl

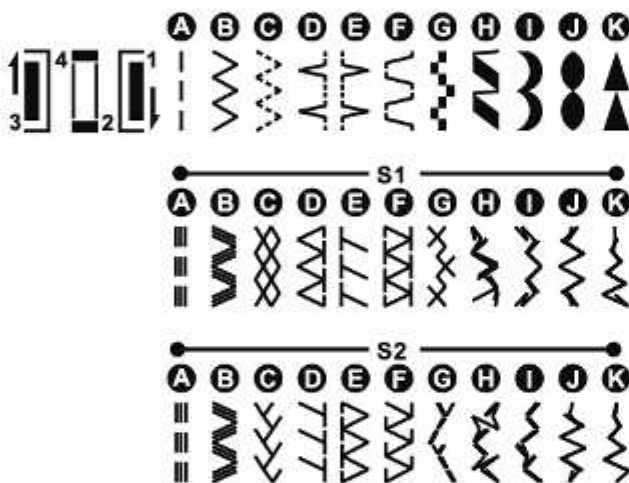


Für den **Geradstich** den Stichwahlknopf (6) drehen, bis der gewünschte Buchstabe "A" mit der Markierung übereinstimmt. Nadelposition von Links bis Mitte wählbar indem Sie den Stichbreitenknopf (4) drehen. Die Stichlänge mit dem Stichlängenknopf (5) einstellen.

Für den **Zickzackstich** den Stichwahlknopf (6) drehen, bis der gewünschte Buchstabe "B" mit der Markierung übereinstimmt. Die Stichlänge und die Stichbreite je nach dem verwendeten Stoff einstellen.

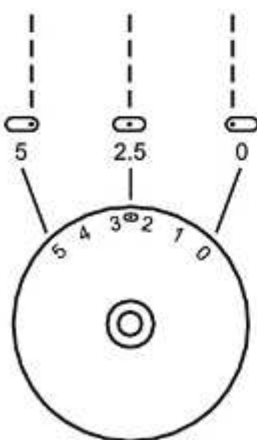
Für die anderen **Stiche in der ersten Reihe** den Stichwahlknopf (6) drehen, bis der gewünschte Buchstabe / Stich mit der Markierung übereinstimmt. Die Stichlänge und Stichbreite je nach Bedarf einstellen. Um ein optimales Ergebnis für die Zierstiche G-K der ersten Reihe zu erzielen, sollte die Stichlänge zwischen "0.3" und max. "0.5" eingestellt werden.

Für die **Stiche in der zweiten Reihe** den Stichlängenknopf (5) auf "S1" drehen, für die **Stiche in der dritten Reihe** den Stichlängenknopf (5) auf "S2" drehen und den Stichwahlknopf (6) drehen, bis der gewünschte Buchstabe mit der Markierung übereinstimmt. Die Stichbreite je nach Bedarf einstellen.

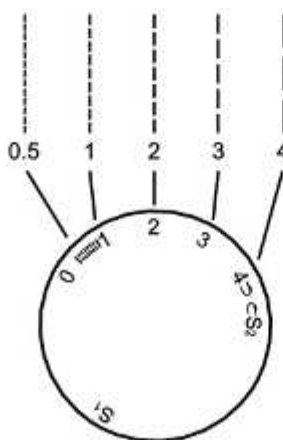


## Geradstich und Nadelposition

Stichbreitenknopf (4)



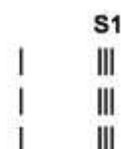
Stichlängenknopf (5)



Drehen Sie den Stichwahlknopf (6) auf "A" (Geradstich).

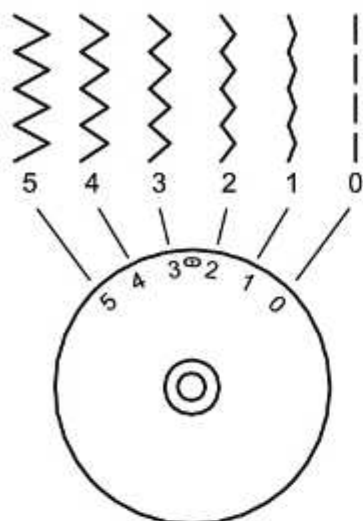
Generell sagt man, je dicker der Stoff, der Faden und die Nadel, desto länger sollte der Stich sein.

Wählen Sie die Nadelposition von links nach rechts beim Verstellen des Stichbreitenknopfs von "0" bis "5".

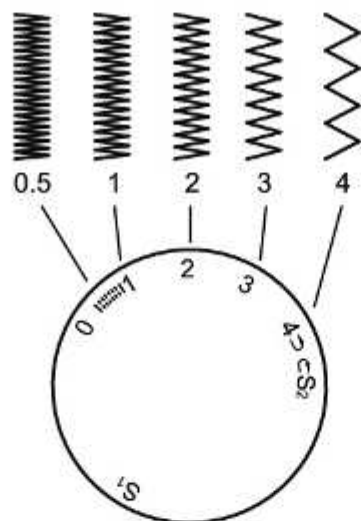


## Zickzackstich

Stichbreitenknopf (4)



Stichlängenknopf (5)



Drehen Sie den Stichwahlknopf (6) auf "B".

### Funktion des Stichbreitenknopfs (4)

Die maximale Stichbreite beim Zickzackstich ist "5". Die Stichbreite kann bei jeder Stichart reduziert werden. Die Stichbreite nimmt zu wenn Sie den Stichbreitenknopf von "0" bis "5" drehen.

### Funktion des Stichlängenknopfs (5) beim Zickzackstich

Die Dichte des Zickzackstichs steigt an je mehr man sich "0" nähert. Für einen ordentlichen Zickzackstich verwendet man normalerweise die Stichbreite "2.5" oder kleiner.

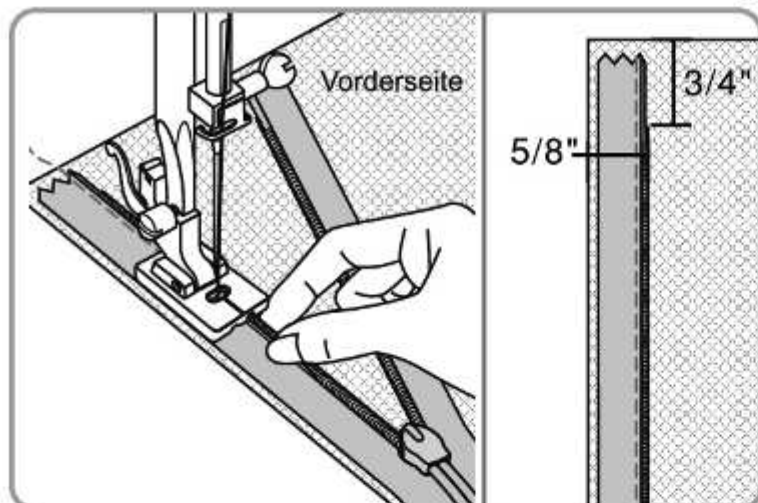
### Raupennahtstich

Wenn die Stichlänge zwischen "0" und "1" eingestellt ist, sind die Stiche sehr nahe bei einander und es entsteht der Raupennahtstich. Diesen Stich verwendet man für Knopflöcher und als dekorative Stiche.

### Feingewebe

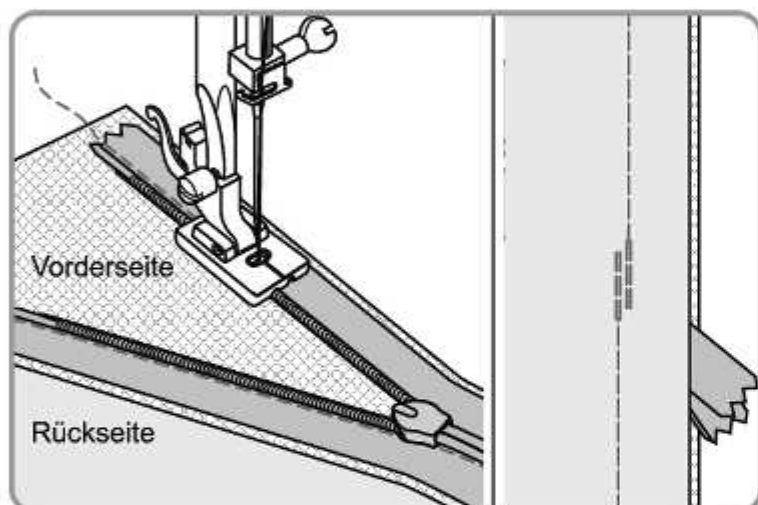
Wenn Sie auf sehr feinem Gewebe nähen, können Sie ein geeignetes Nähvlies unter den Stoff legen.

## Verdeckte Reißverschlüsse



Der Fuß für verdeckte Reißverschlüsse sorgt für einen unsichtbaren Verschluss bei Röcken, Kleidern sowie vielen weiteren Kleidungsstücken und Accessoires.

Bringen Sie den Fuß für verdeckte Reißverschlüsse an der Maschine an, achten Sie darauf, dass sich die Nadel in einer Linie mit der Mittelmarkierung befindet. Legen Sie den geöffneten Reißverschluss mit der Vorderseite nach unten wie abgebildet auf die Außenseite des Stoffes. Stecken Sie den Reißverschluss so mit Nadeln fest, dass die Spirale auf der Nahtlinie (5/8 Zoll), der obere Anschlag 3/4 Zoll unter der Schnittkante des Stoffes liegt. Nähen Sie den Reißverschluss mit der rechten Vertiefung des Fußes über der Spirale an, bis der Fuß den Schieber berührt (ziehen Sie die Nadeln dabei schrittweise heraus). An der Rückseite mit einem Heftstich fixieren.

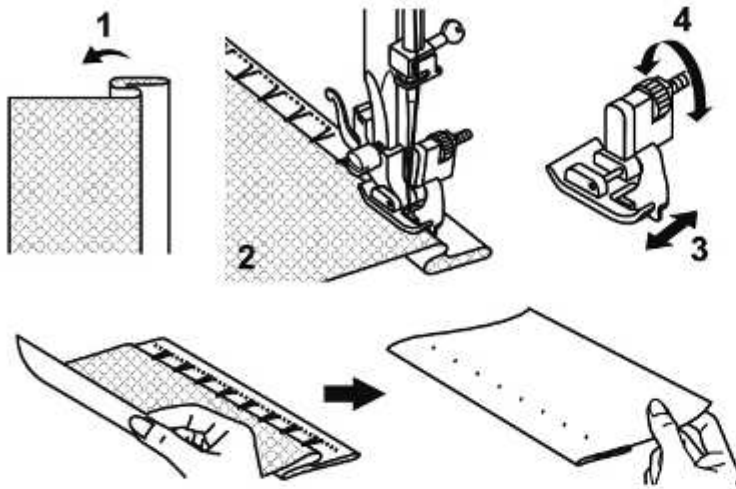


Zum Befestigen der anderen Reißverschlusshälfte legen Sie die Hälfte mit der Vorderseite nach unten wie zuvor an: So, dass die Spirale auf der Nahtlinie (5/8 Zoll), der obere Anschlag 3/4 Zoll unter der Schnittkante des Stoffes liegt. Anschließend mit Nadeln feststecken. Achten Sie darauf, dass der Reißverschluss am unteren Ende nicht verdreht ist. Nutzen Sie die linke Vertiefung des Fußes, achten Sie darauf, dass die Mittelmarkierung wie zuvor in einer Linie mit Nadel und Stich verläuft.

Schließen Sie den Reißverschluss. Schieben Sie den Reißverschlussfuß nach links, so, dass sich die Nadel in der äußeren Kerbe befindet. Stecken Sie die Naht unter der Reißverschlussöffnung zusammen. Klappen Sie ein Ende des Reißverschlusses zur Seite, senken Sie die Nadel von Hand etwas oberhalb und etwas links vom letzten Stich ab.

Vernähen Sie den Saum wie abgebildet etwa 2 Zoll weit. Ziehen Sie das Garn bis zu einer Seite hindurch, fixieren Sie das Garn. Bringen Sie den normalen Nähfuß an, vervollständigen Sie die Naht. Vernähen Sie am Ende des Reißverschlusses etwa 1 Zoll des Reißverschlussbandes als Nahtzugabe.

## Blindsaumfuß



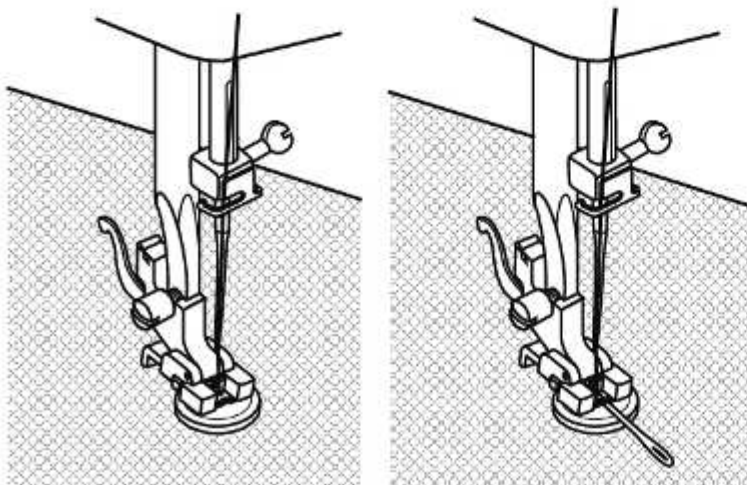
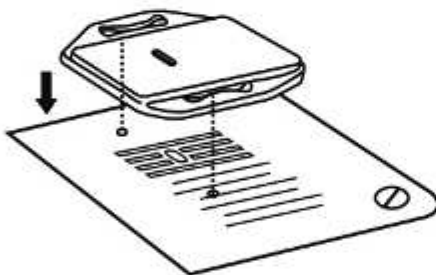
Stich	Stichbreite	Stichlänge
D	1~2	3~4

Für Säume, Vorhänge, Hosen, Rock usw.  
 ... Blindsaumstich für elastisches Gewebe.

1. Den Stoff wie abgebildet umlegen, mit der linken Seite nach oben.
2. Den umgelegten Stoff unter den Nähfuß legen. Das Handrad von Hand nach vorne drehen, bis sich die Nadel ganz links befindet. Sie sollte die Stofffalte nur wenig anstechen. Ansonsten muss die Stichbreite korrigiert werden.
- 3/4. Das Führunglineal (3) an die Stofffalte bringen, indem Sie den Knopf (4) drehen.

Langsam nähen und den Stoff sorgfältig führen, damit sich seine Lage am Führunglineal nicht verändert.

## Knopfannähfuß



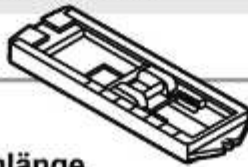
Stich	Stichbreite	Stichlänge
B	0~5	0

Stick- und Stopfplatte (o) einsetzen.

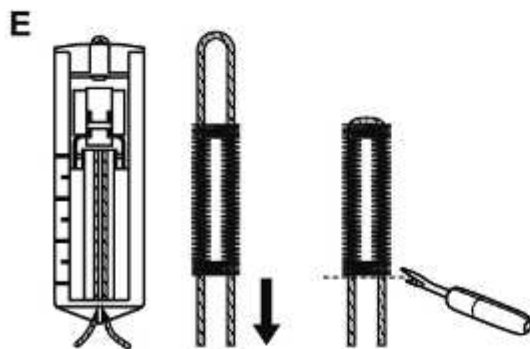
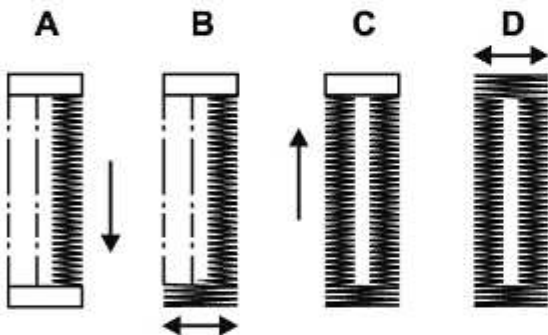
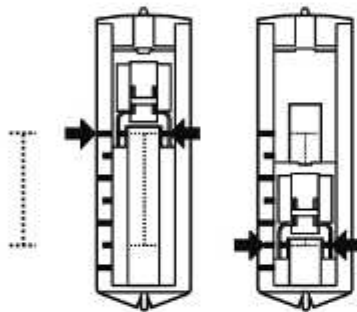
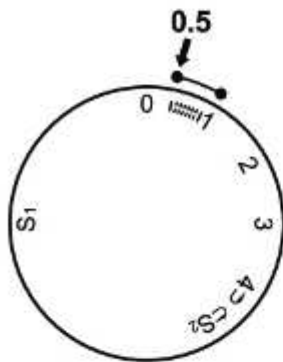
Arbeitsstück unter den Nähfuß schieben. Knopf auf die bezeichnete Stelle legen, Nähfuß senken, Stichbreite auf "0" lassen und erst ein paar Vernähstiche im linken Loch nähen, Stichbreite einstellen (meistens zwischen 3-4). Mit dem Handrad (20) Kontrollstich machen bis die Nadel genau in das rechte Loch des Knopfes einsticht (Je nach Knopf Stichbreite variieren). Knopf annähen. Stichbreite auf "0" stellen und einige Vernähstiche nähen.

Ist ein Hals erwünscht, wird eine Stopfnadel auf den Knopf gelegt und übernäht. Bei den Knöpfen mit 4 Löchern mit den beiden vorderen beginnen, dann Nähgut nach vorne schieben und gleich vorgehen wie beschrieben.

**Knopflochfuß**



Stichlänge



Stich	Stichbreite	Stichlänge
	5	0.5~1

**Vorbereitungen:**

Den Nähfuß entfernen und den Knopflochfuß (d) montieren. Die Stichlängen-Einstellung zwischen "0,5" und "1" einstellen. Die Stichdichte hängt von der Stoffdicke ab.

**Hinweis:** Immer ein Test-Knopfloch anfertigen.

**Vorbereitung des Stoffs:**

Den Knopfdurchmesser messen und dem festgestellten Maß 0,3 cm für die Verstärkungen zufügen. Bei sehr dicken Knöpfen zum gemessenen Knopfdurchmesser mehr hinzuaddieren. Position und Länge des Knopflochs auf dem Stoff markieren. Die Nadel in die höchste Position bringen.

Den Stoff so positionieren, dass die Nadel über der hinteren Markierung steht.

Den Knopflochfuß (d) so weit wie möglich nach vorne schieben. Den Nähfuß senken.

A. Den Stichwahlknopf (6) auf "1" drehen. Mit mäßiger Geschwindigkeit bis zur Endmarkierung nähen. Die Nadel in die höchste Position bringen.

B. Den Stichwahlknopf (6) auf "2" stellen und 5 bis 6 Verstärkungsstiche nähen. Die Nadel in die höchste Position bringen.

C. Den Stichwahlknopf (6) auf "3" drehen und den linken Teil des Knopflochs bis zum entfernten Ende nähen. Die Nadel in die höchste Position bringen.

D. Den Stichwahlknopf (6) auf "4" drehen und einige Verstärkungsstiche nähen. Die Nadel in die höchste Position bringen.

Den Nähfuß hochstellen. Den Stoff unter dem Nähfuß vorziehen und die Fäden abtrennen. Den Oberfaden auf die Rückseite durch den Stoff ziehen und Oberfaden und Unterfaden verknoten. Die Knopflochöffnung mit dem Nahttrenner (n) aufschneiden. Dabei darauf achten, nicht auf einer Seite in die Stiche zu schneiden.

**Hinweis:**

- Vermindern Sie die Spannung des Oberfadens (3) etwas.
- Setzen Sie Trägermaterial wie Fleece bei sehr feinem, dehnbarem oder gestricktem Gewebe ein. Der Zickzackstich muss über das Garn (E) genäht werden.
- Bitte nutzen Sie Nadeln vom Typ 9-11 (65-75) für folgende Stoffe:

Leichte Stoffe: Dünne Baumwolle, Voilee, Serge, Seide, Musselin, Qiana-Interlocks, Baumwollstrickwaren, Strickstoffe, Krepp, gewebte Polyesterstoffe, Hemd- und Blusenstoffe.

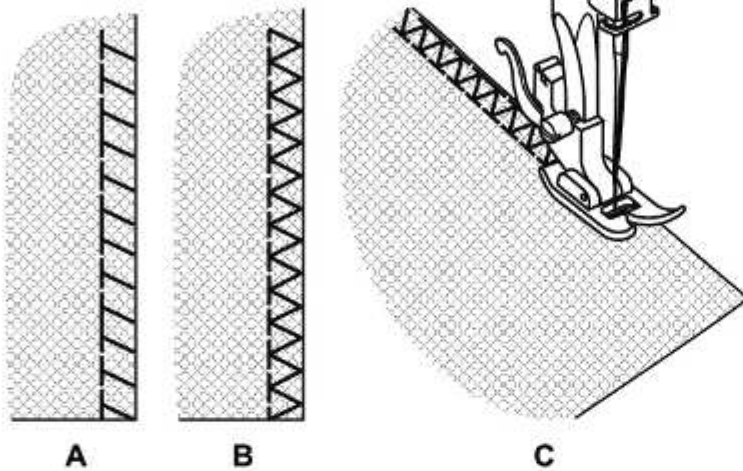


Overlockstiche



Stich	Stichbreite	Stichlänge
E, F	3~5	S1, S2

**Hinweis:**  
Neue Nadel oder Kugelspitznadel verwenden!



Nähte, Nähen und Versäubern von Kanten, Sichtsaum.

**Overlockstich: (A)**  
Für feinere Maschenware, Tricot, Halsausschnitte, Kanten.

**Standard-Overlockstich: (B)**  
Für feinere Maschenware, Tricotgewebe, Halsausschnitte, Kanten.

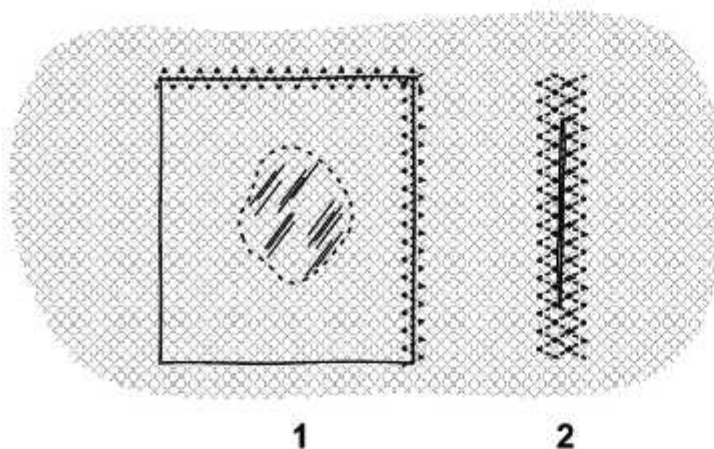
**Doppel-Overlockstich: (C)**  
Für feinere Strickstoffe, handgestrickte Teile, Nähte.

Alle Overlockstiche eignen sich zum Nähen und Versäubern von Kanten und Sichtsäumen in einem Arbeitsgang. Beim Versäubern sollte die Stoffkante von der Nadel knapp übernäht werden.

Genähter Zickzack



Stich	Stichbreite	Stichlänge
C	3~5	1~2



Elastisches Nähen und Spitzen aufsetzen, Ausbessern, Risse flicken, Kanten verstärken.

1. Flicken aufsetzen.
2. Beim Flicken von Rissen ist es ratsam, ein Stückchen Stoff zu unterlegen (Verstärkung). Erst über die Mitte nähen, dann beidseitig knapp überdecken, je nach Art des Gewebes und der Beschädigung 3-5 Reihen nähen.



## Stretchstich

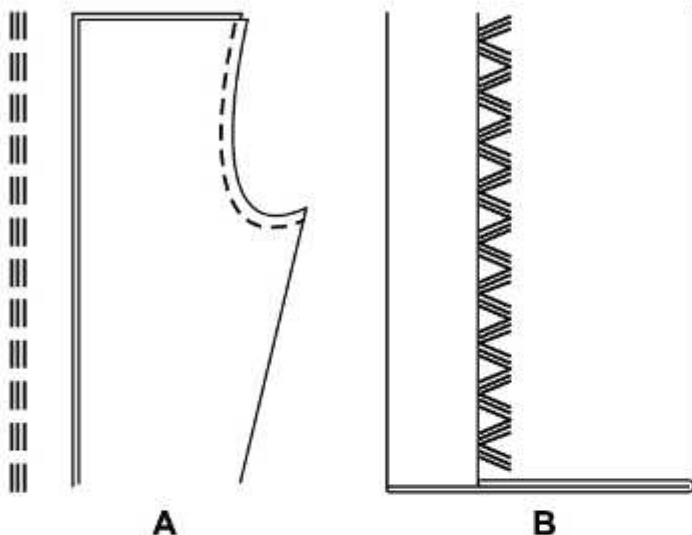


Stich	Stichbreite	Stichlänge
A	2.5	S1, S2

### Dreifach Geradstich (A)

Für Strapaziernähte.

Die Nähmaschine näht zwei Stiche vorwärts und einen Stich zurück. Dies ergibt eine dreifache Verstärkung.



Stich	Stichbreite	Stichlänge
B	3~5	S1, S2

### Dreifach Zickzackstich (B)

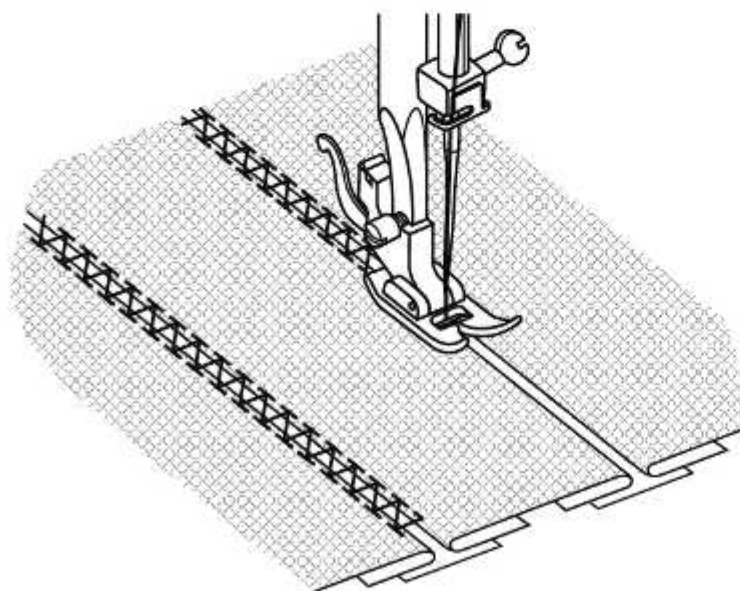
Für Strapaziernähte, Säume und Ziernähte. Der dreifache Zickzackstich eignet sich für feste Stoffe wie Jeans, Cord usw.

## Patchwork



Stich	Stichbreite	Stichlänge
F	3~5	S1

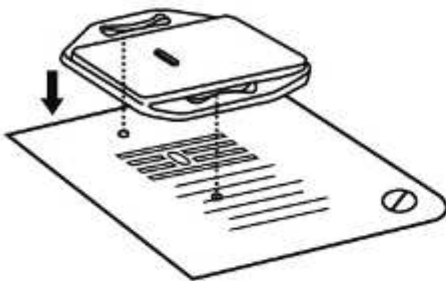
Diese Stiche werden verwendet, um zwei Stoffstücke zu verbinden und dabei einen leichten Zwischenraum zwischen ihnen zu lassen.



1. Die Ränder der beiden Stoffstücke für den Saum zurückschlagen und auf einem dünnen Papierstück festheften, wobei zwischen ihnen ein kleiner Abstand zu lassen ist.
2. Längs des Rands einstecken und beim Beginn des Nähens leicht an den beiden Fäden ziehen.
3. Zum Nähen einen etwas dickeren Faden als für normale Arbeiten wählen.
4. Nach Beenden des Nähens die Heftung und das Papier entfernen. Zum Abschluss am Anfang und am Ende der Verbindung auf der Rückseite Knoten anbringen.

## Stickereien mit Stickrahmen\*

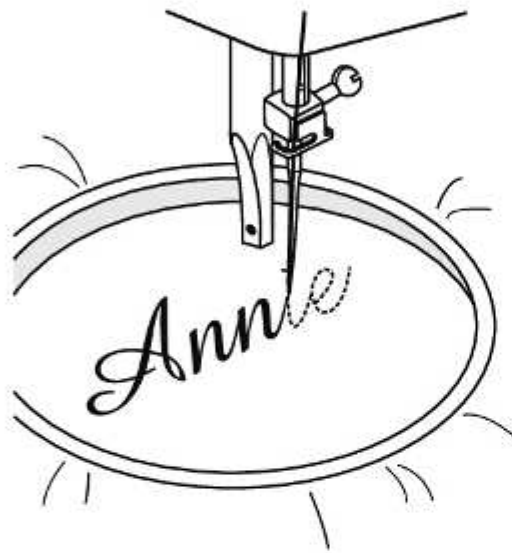
\* Der Stickrahmen wird nicht mit der Nähmaschine geliefert.



Stich	Stichbreite	Stichlänge
B	1~5	0

### Einsetzen der Stick- und Stopfplatte (o)

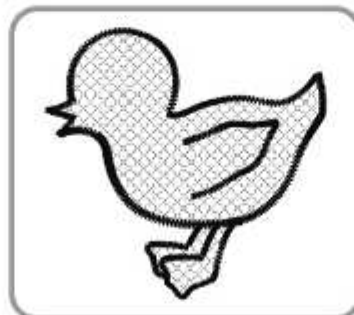
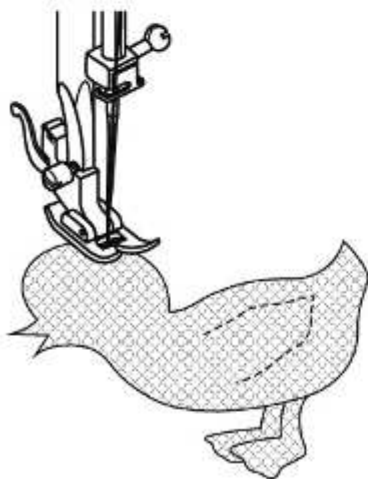
1. Den Nähfuß und seine Halterung abbauen.
2. Stick- und Stopfplatte einsetzen.
3. Vor Beginn des Nähens den Zweistufen-Nähfußhebel (17) senken.
4. Die Stichbreite der Breite von Buchstaben oder Muster entsprechend einstellen.



### Vorbereitungen zur Erstellung eines Zeichens oder einer Stickerei\*

1. Die gewünschten Buchstaben oder Muster auf der Rückseite des Stoffes aufzeichnen.
2. Den Stoff auf dem Stickrahmen möglichst stark spannen.
3. Den Stoff unter die Nadel platzieren. Zweistufen-Nähfußhebel (17) senken.
4. Das Handrad (20) zum Benutzer hin drehen, sodass der Unterfaden angehoben wird. Am Anfang der Stickerei einige Sicherheitsstiche nähen.
5. Halten Sie den Stickrahmen mit Daumen und Zeigefinger von beiden Händen fest.
6. Koordinieren Sie Nähgeschwindigkeit und Bewegung des Stickrahmens.

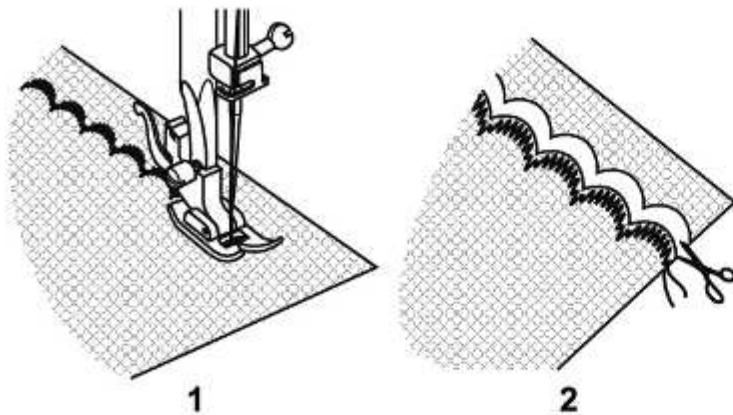
## Aufnähen



Stich	Stichbreite	Stichlänge
B	3~5	0.5~1

1. Das aufzunähende Muster ausschneiden und auf dem Stoff auflegen und festheften.
2. Langsam um das Muster nähen.
3. Das außerhalb der Stiche gelegene überschüssige Material abschneiden. Darauf achten, nicht in die Stiche zu schneiden.
4. Den Heftfaden entfernen.
5. Ober und Unterfaden unter dem Aufnahmestück verknoten, um jegliches Austreten zu vermeiden.

## Festonabschluss

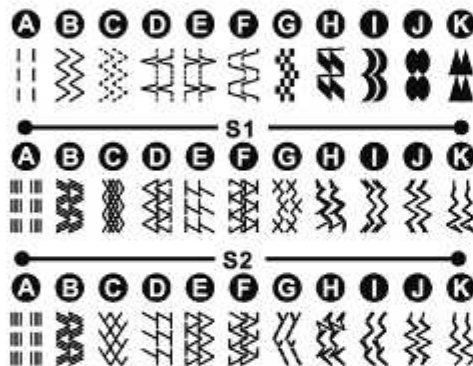


Stich	Stichbreite	Stichlänge
I	3~5	1~2

Einen dekorativen Rand erzielen Sie mit dem Festonabschluss.

1. Auf der Saumlinie nähen.
2. Stoff dicht der Nählinie entlang abschneiden. Darauf achten, dass der Nähfaden nicht mitgefasst wird.

## Zwillingsnadel

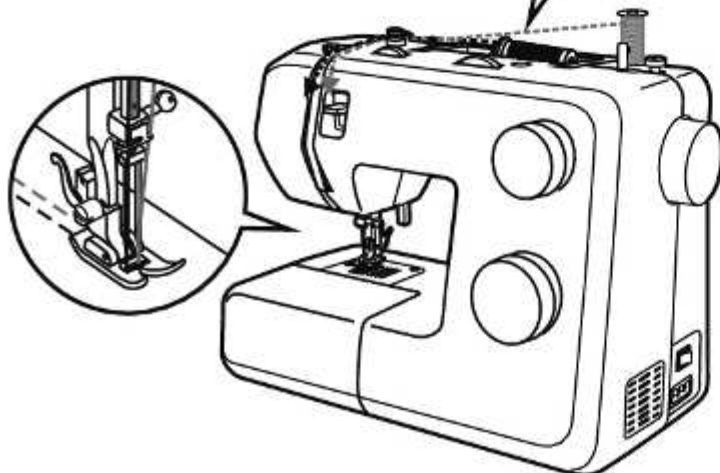
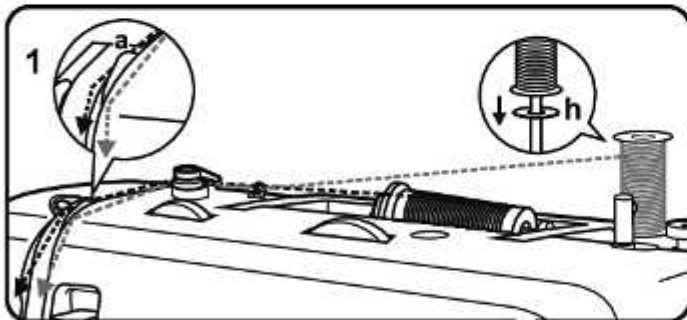


Stich	Stichbreite	Stichlänge
A~K	2.5	1~4, S1, S2

### Hinweise:

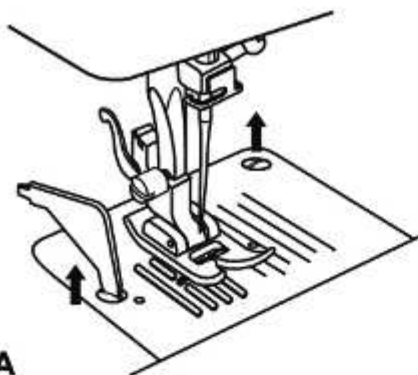
Stellen Sie die Stichbreite auf 2.5 ein, bevor Sie mit dem Nähen beginnen. Bitte nutzen Sie die Spulenkappe (groß, r); so genießen Sie bessere Ergebnisse. Handrad (20) von Hand vorsichtig drehen zur Überprüfung, ob die Zwillingsnadel ins Stichloch geht, ohne an der Stichplatte (8) oder dem Nähfuß zu streifen oder gar aufzuschlagen.

Beim Nähen mit einer Zwillingsnadel (j) immer langsam vorgehen und langsam nähen, um schöne Nähergebnisse zu erzielen. Beim Nähen mit einer Zwillingsnadel müssen beide Fäden dieselbe Stärke aufweisen. Es können eine oder zwei Farben verwendet werden.

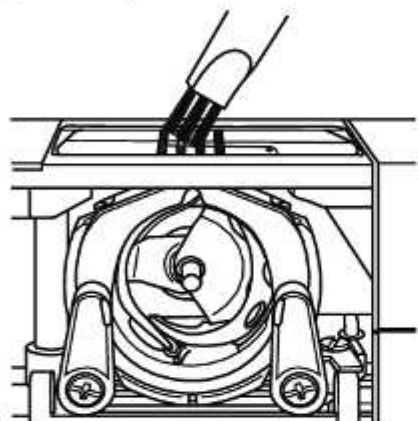


1. Eine Garnrolle (m) wie gewohnt auf den Garnrollenstift (14) setzen und mit einer Garnrollenkappe (r) befestigen.
2. Stecken Sie den zweiten Garnrollenstift (q) in die dafür vorgesehene Öffnung (21) oben auf der Nähmaschine. Führen Sie das Filzkissen (h) auf den zweiten Garnrollenstift (q). Stecken Sie dann eine weitere Garnrolle (m) auf den zweiten Garnrollenstift.
3. Zwillingsnadel (j) einsetzen.
4. Lassen Sie beide Fäden wie gewohnt verlaufen. Bei individuellem Verlauf wird der Faden am linken Garnrollenstift durch die linke Seite der silbernen Scheiben (a) geführt, der Faden am rechten Garnrollenstift verläuft durch die rechte Seite der silbernen Scheiben (a).
5. Führen Sie einen Faden durch den Schlitz an der linken Seite der Nadelfadenführung, den anderen Faden durch den Schlitz an der rechten Seite der Nadelfadenführung.
6. Am Schluss den einen Faden in die linke Nadel einfädeln und den anderen Faden in die rechte Nadel einfädeln.

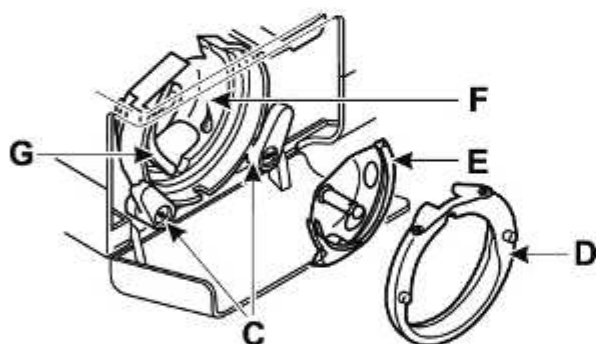
## Wartung der Nähmaschine



A



B



### Achtung:

Trennen Sie die Nähmaschine von der Stromversorgung, wozu Sie den Netzstecker aus der Steckdose ziehen müssen.  
Bei allen Reinigungsarbeiten muss die Nähmaschine von der Stromversorgung getrennt sein.

### Ausbau der Stichplatte (A) :

Durch Drehen des Handrads (20) die Nadel vollständig anheben. Die Frontklappe öffnen und die Schrauben der Stichplatte (8) mit dem L-Schraubendreher (k) entfernen.

### Reinigung der Greifer (B) :

Die Spulenkapsel herausnehmen und den gesamten Bereich mit dem gelieferten Pinsel (n) reinigen.

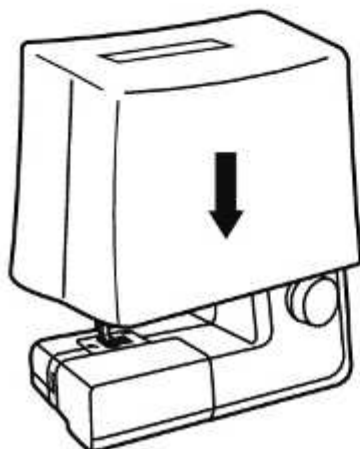
### Reinigung und Schmierung des Hakens (C-G) :

Die Spulenkapsel herausnehmen. Die beiden Hakenhalter (C) nach außen drehen. Den Bügel der Schiffchenbahn (D) und den Haken (E) entfernen und mit einem handelsüblichen weichen Lappen reinigen. Zum Schmieren ein oder zwei Tropfen Nähmaschinenöl (i) an der gezeigten Stelle (F) auftragen. Das Handrad soweit drehen bis sich die Schiffchenbahn (G) links befindet. Den Haken (E) wieder einsetzen und die beiden Halter wieder nach innen drehen. Die Spulenkapsel und die Unterfadenspule montieren und die Stichplatte wieder einsetzen.

### Wichtig:

Entfernen Sie Flusen und Fadenreste regelmässig!

## Aufbewahrung



Bei Nichtgebrauch der Nähmaschine immer Netzstecker ziehen. Verwenden Sie die mitgelieferte Staubschutzhülle (s).  
Bewahren Sie die Nähmaschine an einem trockenen und für Kinder unzugänglichen Ort auf. Wird die Nähmaschine längere Zeit nicht benutzt, sollte sie vor übermäßigem Staub, Schmutz oder Feuchtigkeit geschützt werden.

## Beheben von Störungen

Störung	Ursache	Fehlerbehebung
Oberfaden reißt	<ol style="list-style-type: none"> <li>1. Die Nähmaschine ist falsch eingefädelt.</li> <li>2. Die Fadenspannung ist zu stark.</li> <li>3. Der Faden ist zu dick für die Nadel.</li> <li>4. Die Nadel ist nicht richtig montiert.</li> <li>5. Der Faden hat sich um die Spuleinrichtung (13) gewickelt.</li> <li>6. Die Nadel ist beschädigt.</li> </ol>	<ol style="list-style-type: none"> <li>1. Nähmaschine und Nadel neu einfädeln.</li> <li>2. Die Oberfadenspannung (3) reduzieren (kleinere Zahl).</li> <li>3. Eine größere Nadel verwenden.</li> <li>4. Nadel neu montieren. (flache Seite nach hinten)</li> <li>5. Spule (g) abnehmen und Faden abwickeln.</li> <li>6. Nadel ersetzen.</li> </ol>
Unturfaden reißt	<ol style="list-style-type: none"> <li>1. Die Spulenkapsel ist nicht richtig eingesetzt.</li> <li>2. Die Spulenkapsel ist falsch eingefädelt.</li> </ol>	<ol style="list-style-type: none"> <li>1. Spulenkapsel neu einsetzen und am Faden ziehen. Wenn er leicht abrollt, ist es richtig.</li> <li>2. Spule (g) und Kapsel überprüfen.</li> </ol>
Fehlstiche	<ol style="list-style-type: none"> <li>1. Die Nadel ist falsch montiert.</li> <li>2. Die Nadel ist beschädigt.</li> <li>3. Die falsche Nadel ist montiert.</li> <li>4. Der falsche Nähfuß ist montiert.</li> </ol>	<ol style="list-style-type: none"> <li>1. Nadel neu montieren. (flache Seite nach hinten)</li> <li>2. Nadel ersetzen.</li> <li>3. Nadelgröße dem Stoff und Faden anpassen.</li> <li>4. Kontrollieren, ob der richtige Nähfuß montiert ist.</li> </ol>
Nadelbruch	<ol style="list-style-type: none"> <li>1. Die Nadel ist beschädigt.</li> <li>2. Die Nadel ist nicht richtig montiert.</li> <li>3. Stoff zu dick/falsche Nadelgröße.</li> <li>4. Der falsche Nähfuß ist montiert.</li> </ol>	<ol style="list-style-type: none"> <li>1. Nadel ersetzen.</li> <li>2. Nadel richtig montieren. (flache Seite nach hinten)</li> <li>3. Nadelgröße dem Stoff und Faden anpassen.</li> <li>4. Richtigen Nähfuß benutzen.</li> </ol>
Beim Nähen entstehen Schlingen	<ol style="list-style-type: none"> <li>1. Die Nähmaschine ist nicht richtig eingefädelt.</li> <li>2. Die Spulenkapsel ist nicht richtig eingefädelt.</li> <li>3. Nadel/Stoff/Faden-Verhältnis stimmt nicht.</li> <li>4. Falsche Fadenspannung.</li> </ol>	<ol style="list-style-type: none"> <li>1. Nähmaschine korrekt einfädeln.</li> <li>2. Kapsel wie aufgezeigt einfädeln.</li> <li>3. Nadelgröße muss mit Faden und Stoff übereinstimmen.</li> <li>4. Fadenspannung korrigieren.</li> </ol>
Die Nähte ziehen sich zusammen oder kräuseln sich	<ol style="list-style-type: none"> <li>1. Die Nadel ist zu dick für den Stoff.</li> <li>2. Die Fadenspannung ist zu stark.</li> <li>3. Textilfalten.</li> </ol>	<ol style="list-style-type: none"> <li>1. Feinere Nadel verwenden.</li> <li>2. Fadenspannung überprüfen.</li> <li>3. Nutzen Sie Trägermaterial für feine oder dehnbare Textilien.</li> </ol>
Unregelmässige Stiche unregelmässiger Transport	<ol style="list-style-type: none"> <li>1. Der Faden ist zu schwach.</li> <li>2. Die Spulenkapsel ist falsch eingefädelt.</li> <li>3. Der Stoff wird beim Nähen gezogen.</li> </ol>	<ol style="list-style-type: none"> <li>1. Stärkeren Faden verwenden.</li> <li>2. Kapsel neu einfädeln und richtig einsetzen.</li> <li>3. Stoff nicht ziehen. Er muss automatisch transportiert werden.</li> </ol>
Die Nähmaschine ist laut und ruppig	<ol style="list-style-type: none"> <li>1. Die Nähmaschine muss geölt werden.</li> <li>2. Fusseln und Ölreste kleben an Greifer oder an der Nadelstange.</li> <li>3. Minderwertiges Öl, das die Nähmaschine verklebt, wurde verwendet.</li> <li>4. Die Nadel ist beschädigt.</li> </ol>	<ol style="list-style-type: none"> <li>1. Nähmaschine nach Anweisung ölen.</li> <li>2. Greifer und Transporteur gemäß Anweisung reinigen.</li> <li>3. Nähmaschine nur mit Nähmaschinenöl (i) ölen.</li> <li>4. Nadel ersetzen.</li> </ol>
Die Nähmaschine ist blockiert	Faden im Greifer eingeklemmt.	Oberfaden und Spulenkapsel entfernen, von Hand das Handrad (20) ruckartig vor- und rückwärts drehen, Fadenreste entfernen. Nach Anweisung ölen.



## Entsorgung



- Geräte mit gefährlichem Defekt sofort entsorgen und sicherstellen, dass sie nicht mehr verwendet werden können.
- Werfen Sie die Nähmaschine keinesfalls in den normalen Hausmüll.
- Dieses Produkt unterliegt der europäischen Richtlinie 2012/19/EU.
- Entsorgen Sie die Nähmaschine über einen zugelassenen Entsorgungsbetrieb oder über Ihre kommunale Entsorgungseinrichtung.
- Beachten Sie die aktuell geltenden Vorschriften. Setzen Sie sich im Zweifelsfall mit Ihrer Entsorgungseinrichtung in Verbindung.
- Führen Sie alle Verpackungsmaterialien einer umweltgerechten Entsorgung zu.

Bewahren Sie die Transportverpackung der Nähmaschine auf! Zum einen kann sie Ihnen für die Aufbewahrung der Nähmaschine nützlich sein - vor allem aber, wenn Sie die Nähmaschine zur Reparatur versenden wollen. Die meisten Schäden entstehen nämlich erst auf dem Transportweg.

## Garantie

Sie erhalten auf diese Nähmaschine 3 Jahre Garantie ab Kaufdatum. Die Nähmaschine wurde sorgfältig und vor Anlieferung gewissenhaft geprüft. Bitte behalten Sie den Kassenbon als Nachweis für den Kauf auf. Bitte setzen Sie sich im Garantiefall mit Ihrer Servicestelle telefonisch in Verbindung. Nur so kann eine kostenlose Einsendung Ihrer Ware gewährleistet werden

Die Garantieleistung gilt nur für Material- oder Fabrikationsfehler, nicht aber für Verschleißteile oder für Beschädigungen an zerbrechlichen Teilen, z. B. Schalter. Die Nähmaschine ist lediglich für den privaten und nicht für den gewerblichen Gebrauch bestimmt.

Bei missbräuchlicher oder unsachgemäßer Behandlung, Gewalteingriffen und bei Eingriffen, die nicht bei unserer autorisierten Service-Niederlassung vorgenommen wurden, erlischt die Garantie. Ihre gesetzlichen Rechte werden durch diese Garantie nicht berührt.

## Servicenummer

Diese Bedienungsanleitung kann nicht jeden denkbaren Einsatz berücksichtigen. Für weitere Informationen oder bei Problemen, die in dieser Bedienungsanleitung nicht oder nicht ausführlich genug behandelt werden, wenden Sie sich bitte an die Servicenummer:

**00800 555 00 666 (kostenfrei)**

**Bewahren Sie die Bedienungsanleitung sorgfältig auf und geben Sie sie an Nachbenutzer weiter.**

**Service-Adresse:**

**CROWN Service Center  
teknihall Elektronik GmbH  
Breitefeld 15  
DE-64839 Münster  
DEUTSCHLAND**

**sewingguide-service-de@teknihall.com  
sewingguide-service-at@teknihall.com  
sewingguide-service-ch@teknihall.com**

**IAN 285275**

## Hersteller

Bitte beachten Sie, dass die folgende Anschrift keine Serviceanschrift ist. Kontaktieren Sie zunächst die oben benannte Servicestelle.

Crown Technics GmbH  
Turmstraße 4  
D-78467 Konstanz  
DEUTSCHLAND



(DE) Servicenummer bei Reklamationen:

(AT) 00800 555 00 666 (kostenfrei)

(CH)

(FR) Numéro de service pour les réclamations:

(CH) 00800 555 00 666 (gratuit)

(IT) Numero di assistenza in caso di reclami:

(CH) 00800 555 00 666 (gratuito)

(GB) Service number for complaints:

(IE) 00800 555 00 666 (free)

(NI)

Stand der Informationen · Version des informations  
Aggiornamento delle informazioni · Last Information Update:  
02/2017 · Ident.-No.:022017

021VGK0702(B)(DE/FR/IT/GB)

[www.sewingguide.de](http://www.sewingguide.de)

**IAN 285275**

**CH**