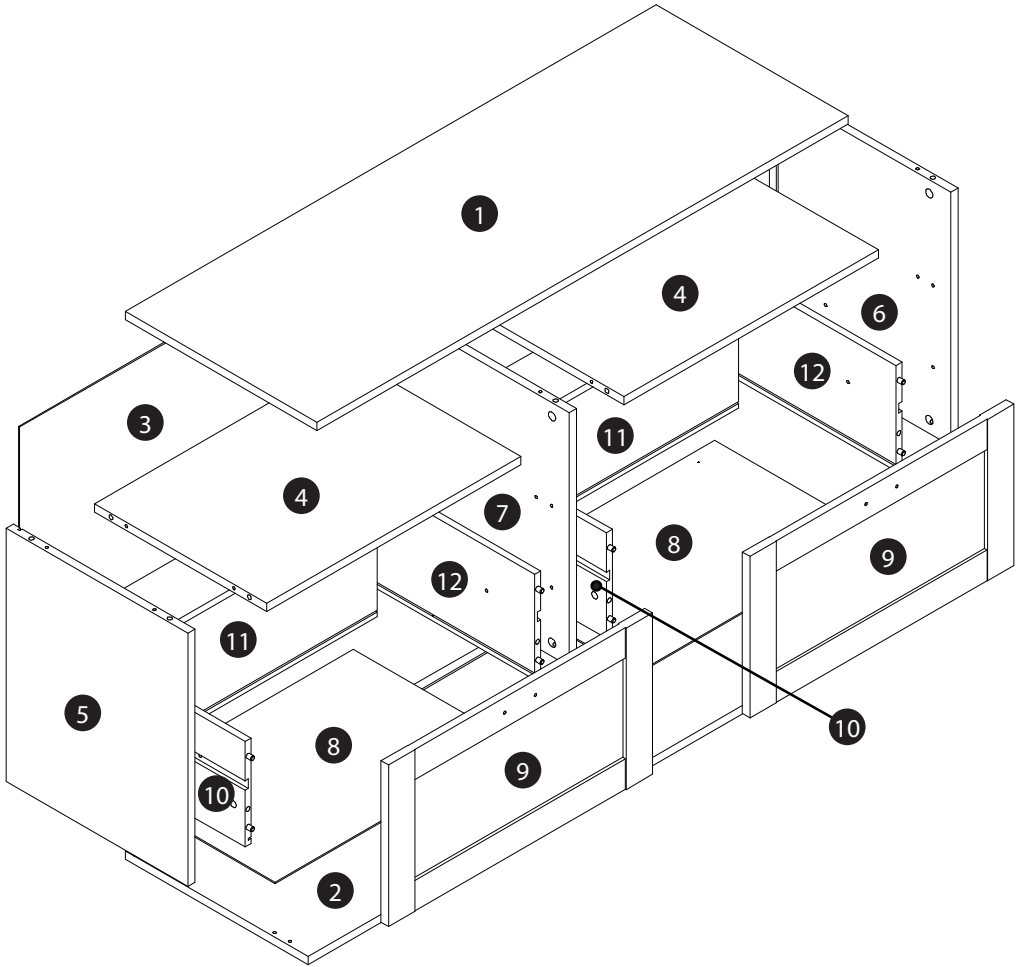
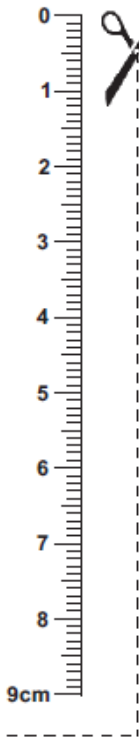


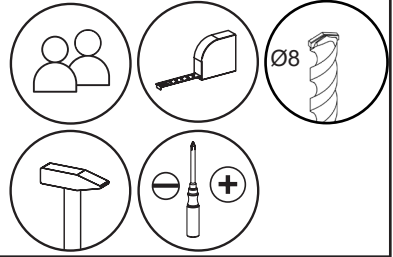
## TV-Lowboard

- |                                     |   |   |
|-------------------------------------|---|---|
| <b>(DE)</b> TV-Lowboard             | <b>(LV)</b> TV tumba                    | <b>(ES)</b> Mueble bajo para televisión |
| <b>(AT)</b> Montageanleitung        | Montāžas instrukcija                    | Instrucciones de montaje                |
| <b>(CH)</b>                         | <b>(EE)</b> TV-alus                     | <b>(RS)</b> TV komoda                   |
| <b>(FR)</b> Buffet TV               | Paigaldusjuhend                         | Uputstvo za montažu                     |
| <b>(CH)</b> Instructions de montage | <b>(HU)</b> TV-állvány                  | <b>(GR)</b> Χαμηλό ντουλάπι             |
| <b>(BE)</b>                         | Szerelési utasítás                      | <b>(CY)</b> Οδηγίες συναρμολόγησης      |
| <b>(NL)</b> Lage tv-kast            | <b>(CZ)</b> Nízky televizní stole       | <b>(HR)</b> Komoda za televizor         |
| <b>(BE)</b> Montagehandleiding      | Montážní návod                          | Urpute o montaži                        |
| <b>(FI)</b> Matala TV-taso          | <b>(SI)</b> Nizka TV-omarica            | <b>(RO)</b> Comodă TV                   |
| Asennusohje                         | Navodilo za montažo                     | Instrucțiuni de montaj                  |
| <b>(PL)</b> Niska szafka rtv        | <b>(SK)</b> TV stolík                   | <b>(BG)</b> ТВ шкаф                     |
| Instrukcja montażu                  | Návod na montáž                         | Инструкция за монтаж                    |
| <b>(GB)</b> TV-Lowboard             | <b>(DK)</b> TV-lowboard                 | <b>(SE)</b> TV-bänk                     |
| <b>(IE)</b> Assembly instruction    | Monteringsvejledning                    | Monteringsanvisning                     |
| <b>(CY)</b>                         | <b>(IT)</b> Mobile basso TV             |   |
| <b>(MT)</b>                         | <b>(MT)</b> Istruzioni per il montaggio |   |
| <b>(NI)</b>                         | <b>(CH)</b>                             |   |
| <b>(LT)</b> Žema TV spintelė        | <b>(PT)</b> Móvel baixo de TV           |   |
| Montažo instrukcija                 | Instruções de montagem                  |   |

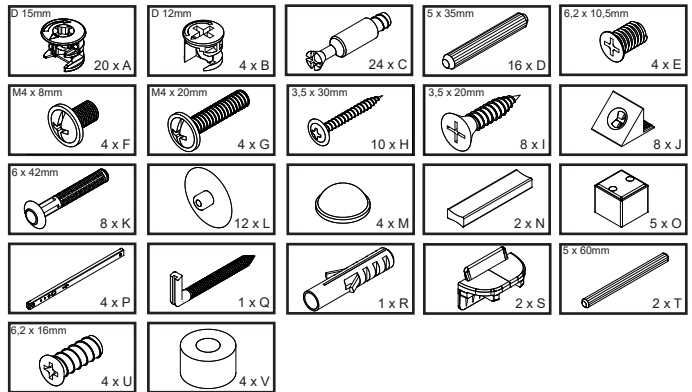




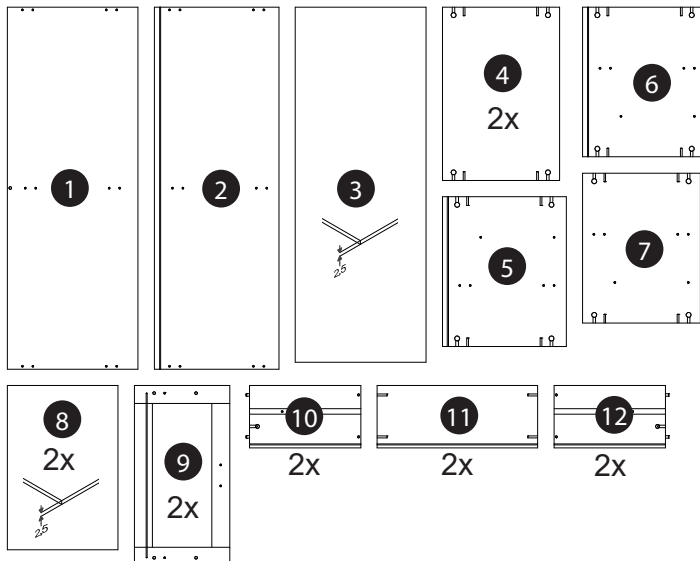
Sie benötigen: Szükséges eszközök: χρειάζεστε: Kas Jums  
 Vous avez besoin de: Necesita de: Nepieciešams: Te vajate:  
 Le servono: Necesita: Te vajate:  
 You need: Du skal bruge: Potřebujete:  
 U hebt nodig: Trebate:  
 Potrebujete: Potrebno vam je:  
 Jums reikės: Avepi nevoie de:  
 Potrzebne są: Na Vas ca  
 Du behøver: Ви нужны:  
 Tarvitset:



Beschläge / Ferrures pour meubles / Guarnizioni / Fittings / Helat / Beslag /  
 Hang- en sluitwerk / Okucia / Kování / Vasalások / Okovje / Kovanie / Herrajes / обков /  
 Guarniões / Beslag / Obloge / Ελάσματα / Kinnitused / Apšuvumi / Apkaustai /



Teile / Pièces / Pezzi / Article/ Onderdelen/ Części / Diely / Díly / Osat / Delar / Alkatrészek /  
 Dele / Piezas / Peças / Dijelovi / Piese / части / Εξαρτήματα / Dalys / Detaļas / Osad / Delovi /



**Sicherheitshinweis:**

**Achtung:** Bei mangelhafter Montage besteht Gefahr für die Sicherheit. Aufbau durch fachkundiges Personal empfohlen! Um ein Umkippen zu verhindern, ist dieses Produkt mit der mitgelieferten Wandbefestigung zu verwenden!

**Pflegehinweis:**

Bitte nur mit einem Staubtuch oder einem feuchten Lappen reinigen. Keine scheuernden Putzmittel verwenden!

**Bestimmungsgemäße Verwendung:**

Produkt nutzbar für den privaten Wohnbereich.

**Nota di sicurezza:**

**Attenzione:** Nel caso di montaggio non adeguato c'è pericolo di sicurezza. Si consiglia il montaggio da personale esperto! Per evitare ribaltamenti, utilizzare questo prodotto con il supporto da parete in dotazione!

**Nota di trattamento:**

Per favore pulire solo con un panno per rimuovere polvere o con uno straccio umido. Non usare detergenti abrasivi!

**Uso secondo le disposizioni:**

Prodotto adatto per uso domestico.

**Veiligheidsinformatie:**

**Opgelet:** bij een gebrekkige montage bestaat gevaar voor de veiligheid. Montage door deskundig personeel aanbevolen! Gebruik dit product samen met de bijgeleverde muurbeugel om kantelen te voorkomen!

**Onderhoudsinformatie:**

A.u.b. alleen reinigen met een stofdoek of een vochtige lap. Gebruik nooit schurende poetsmiddelen!

**Gebruik overeenkomstig de bestemming:**

Product bruikbaar voor privéwoningen.

**Uwaga o zagrożeniach:**

**Uwaga:** Przy wadliwym montażu istnieje zagrożenie dla bezpieczeństwa. Wykonanie prac montażowych należy zlecić specjalście! Aby zapobiec przewróceniu, produkt należy używać wraz z dostarczonym mocowaniem ściennym.

**Uwaga o pielęgnacji:**

Czyścić tylko przy pomocy suchej lub wilgotnej ściereczki. Nie stosować środków do szorowania!

**Określone rozmiary zastosowanie:**

Produkt przeznaczony do użytku w mieszkaniu.

**Note de sécurité:**

**Attention:** En cas de montage incorrect, il y a risque pour la sécurité. Installation recommandée par un personnel expérimenté. Pour éviter tout basculement, utilisez ce produit avec le support mural fourni.

**Note d'entretien :**

Ne nettoyer qu'avec un chiffon à poussière ou un chiffon humide. Ne pas utiliser de produit à récurer !

**Utilisation selon destination :**

Produit utilisable pour le domaine de séjour privé.

**Safety instructions:**

**Warning:** Deficient assembly causes safety risks. Assembling by qualified personnel is recommended. To prevent tipping over, use this product with the supplied wall bracket.

**Care instructions:**

Please do only clean with a duster or a damp cloth. Do not use any scouring agents!

**Intended use:**

The appliance is intended for household use.

**Bezpečnostný pokyn:**

**Pozor:** Pri nesprávnej montáži hrozí nebezpečenstvo zníženej bezpečnosti. Montáž sa odporúča iba odbornému personálu! Aby sa zabránilo prevráteniu, musíte tento výrobok používať s dodaným upevnením na stenu.

**Pokyn k ošetrovaniu:**

Prosíme utierať len prachovkou alebo vlhkou handričkou. Nepoužívať žiadne čistiace prostriedky na drhnutie!

**Použitie podľa určenia:**

Produkt je využitelný pre súkromnú obytnú oblasť.

- CZ** **Bezpečnostní upozornění:**  
**Pozor:** Při chybné montáži vzniká bezpečnostní riziko. Doporučujeme nechat provést montáž specializovaným personálem! Aby nedošlo k převrácení, musí být výrobek používán s dodaným upevněním na zed'.  
**Upozornění o údržbě:**  
Čistěte, prosím, pouze prachovkou nebo vlhkým hadrem. Nepoužívejte abrazivní čisticí prostředky!  
**Použití v souladu s účelem:**  
Výrobek je určen k soukromému domácímu použití.
- FI** **Turvallisuusohje:**  
**Huomio:** jos asennus tehdään huolimattomasti tai väärin, siitä saattaa aiheutua vaaroja. Suosittelemme ammattilaisten käyttöä asennustöihin! Kaatumisen välttämiseksi on tätä tuotetta käytettävä mukana toimitetun seinäkiinnityksen kanssa.  
**Hoito-ohje!**  
Puhdista ainoastaan pölyliinalla tai kostealla rievulla. Älä käytä hankausjauhetta tai –nestettä!  
**Tarkoitettu käyttö:**  
Tuote sopii käytettäväksi yksityiskodeissa.
- SE** **Säkerhetsinformation:**  
**Observera:** Säkerheten är i fara vid felaktig montering. Uppsättning föreslås utförd av sakkunnig person! För att förhindra att produkten välter ska medföljande vägginfästning användas.  
**Skötselsinformation:**  
Rengör antingen med en torr dammtrasa eller med en fuktig trasa. Använd inga slipande rengöringsmedel!  
**Användningsområde:**  
Produkt till användning i den privata bostaden.
- LT** **Saugos nuoroda:**  
**Dėmesio!** Sumontavus nekokybiškai kyla pavojus saugumui. Rekomenduojama surinkimą pavesti mokytam personalui! Kad neapvirstų, šį gaminį reikia pritvirtinti pridedamu tvirtinimo prie sienos įtaisui.  
**Priežiūros nuoroda:**  
Valykite tik sausa arba drėgna šluoste. Nenaudokite brūžinančių valymo priemonių.  
**Naudojimas pagal paskirtį:**  
Produktą galima naudoti privačioje gyvenamojoje zonoje.
- LV** **Drošības norādījums:**  
**Uzmanību:** Nepareizi veikta montāža var apdraudēt drošību. Leticams uzticēt uzbūvēšanu kvalificētiem speciālistiem! Lai nepieļautu apgāšanos, ieteicams izmantot šo produktu kopā ar komplektā esošo sienas stiprinājumu.  
**Kopšanas norādījums!**  
Tīrīšanai izmantojiet, lūdzu, tikai putekļu slaucīšanas drānu vai mitru lupatu. Neizmantojiet abrazīvus tīrīšanas līdzekļus!  
**Lietošana noteiktajam mērķim:**  
Produkts paredzēts privātām dzīvojamām telpām.
- EE** **Turvanõuanne: Tähelepanu:**  
**Ebapiisav kokkupanek ei ole ohutu.** Paigaldama peksid soovitatavalt spetsialistid! Ümbermineku vältimiseks tuleb seda toodet kasutada koos kaasasoleva seinakonsooliga.  
**Hooldusnõuanne!**  
Puhastage ainult tolmulapi või niiske lapiga. Ärge kasutage abrasiivseid puhastusvahendeid!  
**Otstarbekohane kasutus:**  
Toodet saab kasutada privaatsetes eluruumides.
- HU** **Biztonsági utalás:**  
**Figyelem:** Nem megfelelő szerelés esetén nem garantált a biztonság. Ajánlatos a szakavatott személyzet általi felépítés! A felborulás elkerülése érdekében a terméket a mellékelt fali rögzítővel használják!  
**Ápolási útmutatás!**  
Kérjük, hogy csak portörölő kendővel vagy nedves ronggyal tisztítsa! Ne használjon dörzsölő hatású tisztítószert!  
**Rendeltetésszerű alkalmazás:**  
A termék használható magán lakási célokra.

- SI** **Varnostno opozorilo**  
**Pozor: Pri pomanjkljivi montaži je ogrožena varnost. priporočljiva montaža s strani usposobljenega osebja. Da preprečite prevrnitev tega izdelka, ga uporabite s priloženim stenskim pritrdilnim elementom.**  
**Navodilo za nego!**  
Čistite, prosimo, le s krpo za prah ali z vlažno krpo. Ne uporabljajte nobenih grobih čistil!  
**uporaba po navodilu**  
produkt uporaben za zasebne bivanjske prostore.
- ES** **Aviso de seguridad**  
**Atención: En caso de montaje incorrecto, existe peligro para la seguridad. ¡Se recomienda recurrir a un personal profesional especializado para efectuar el montaje! Para evitar que se vuelque, utilice este producto con el soporte de pared suministrado.**  
**Indicaciones de mantenimiento**  
Limpiar sólo con un trapo para el polvo o con un trapo húmedo. No utilizar productos de limpieza abrasivos.  
**Uso conforme a las disposiciones legales**  
El producto es utilizable para el área de vivienda privada.
- PT** **Aviso de segurança**  
**Atenção: Em caso de montagem incorrecta existe perigo relativamente à segurança. É recomendável recorrer a um pessoal profissional especializado para efectuar a montagem! Para evitar que tombe, este produto deve ser usado com o suporte de parede fornecido.**  
**Indicação de tratamento!**  
Limpar apenas com um pano suave ou humedecido. Não utilizar qualquer detergente abrasivo!  
**Uso de acordo com as disposições legais**  
O produto é utilizável para a área residencial privada.
- DK** **Sikkerhedsanvisninger:**  
**Vigtigt: Mangelfuld montering indebærer en sikkerhedsrisiko. Opbygning bør udføres af sagkyndig person!**  
**For at undgå at dette produkt vælter, skal det bruges sammen med det medfølgende vægbeslag.**  
**pleje!**  
Rengøring foretages med en støvklud eller en fugtig klud. Ingen brug af rengøringsmidler med skureffekt!  
**Brugsinstruktioner**  
Produkt til brug i private hjem.
- HR** **Sigurnosna informacija**  
**Pažnja: kod nedostatne montaže se ugrožava sigurnost. Preporučuje se montaža kroz stručno osoblje**  
**Da bi se prevrtanje spriječilo, treba ovaj proizvod koristiti sa dostavljenim pričvršćivanjem na zid.**  
**Uputa o njegovanju!**  
Čistiti samo jednom maramom za prašinu ili jednom vlažnom krpom. Gruba sredstva za čišćenje ne upotrebljavati!  
**Upotreba po uputstvu za upotrebu**  
Proizvod upotrebljiv za privatne stambene prostore.
- RS** **Bezbednosna napomena:**  
**Pažnja: U slučaju pogrešne mantaže ugrožava se bezbednost ljudi. Preporučuje se da montažu izvrše stručna lica! Da bi se onemogućilo prevrtanje, treba ovaj proizvod upotrebljavati sa priloženim pričvršćivanjem na zid.**  
**Uputstvo za održavanje!**  
Molimo vas da čistite isključivo krpom za brisanje prašine ili vlažnom krpom. Ne primenjujte nikava agresivna sredstva za čišćenje!  
**Upotreba prema uputstvu:**  
Proizvod se primenjuje u privatnom stambenom prostoru.
- RO** **Indicații de securitate:**  
**Atenție: La o montare defectuoasă există pericol pentru securitate. Se recomandă ca montarea să fie făcută de personal calificat. Pentru a împiedica o răsturnare, acest produs trebuie să se utilizeze cu suportul pentru fixarea de perete furnizat.**  
**Indicație privind întreținerea!**  
Rugăm a se curăța doar cu o cârpă de șters praful sau cu o lavetă umedă. Nu folosiți materiale abrazive!  
**Utilizare conform destinației:**  
Produs utilizabil în spațiul privat de locuit.

**BG**

**Указание за безопасност:**

**Внимание:** При неправилен монтаж безопасността не е гарантирана. Препоръчва се монтажът да се извърши от квалифициран персонал! За да се предотврати преобръщане, този продукт трябва да се използва с доставения крепеж за стена.

**Указание за поддръжка!**

Почиствайте само с кърпа за прах или влажен парцал. Да не се използват абразивни почистващи препарати!

**Употреба по предназначение:**

Продуктът може да се използва в собственото жилище.

**GR**

**Υπόδειξη ασφαλείας:**

**Προσοχή:** Σε περίπτωση που η συναρμολόγηση δεν γίνει σωστά, υπάρχει κίνδυνος για την ασφαλεία σας

**Συνιστάται η συναρμολόγηση μέσω κατάλληλου προσωπικού! Για την αποφυγή αναποδογυρίσματος, το προϊόν αυτό πρέπει να χρησιμοποιείται με το παρεχόμενο εξάρτημα επιτοίχιας στερέωσης.**

**Οδηγίες συντήρησης:**

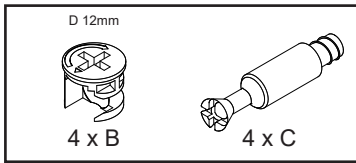
Παρακαλούμε καθαρίζετε μόνο με ένα ξεσκονόπανο ή με ένα ελαφριά βρεγμένο πανάκι. Μην χρησιμοποιείτε δραστικά απορρυπαντικά!

**Κατάλληλη χρήση:**

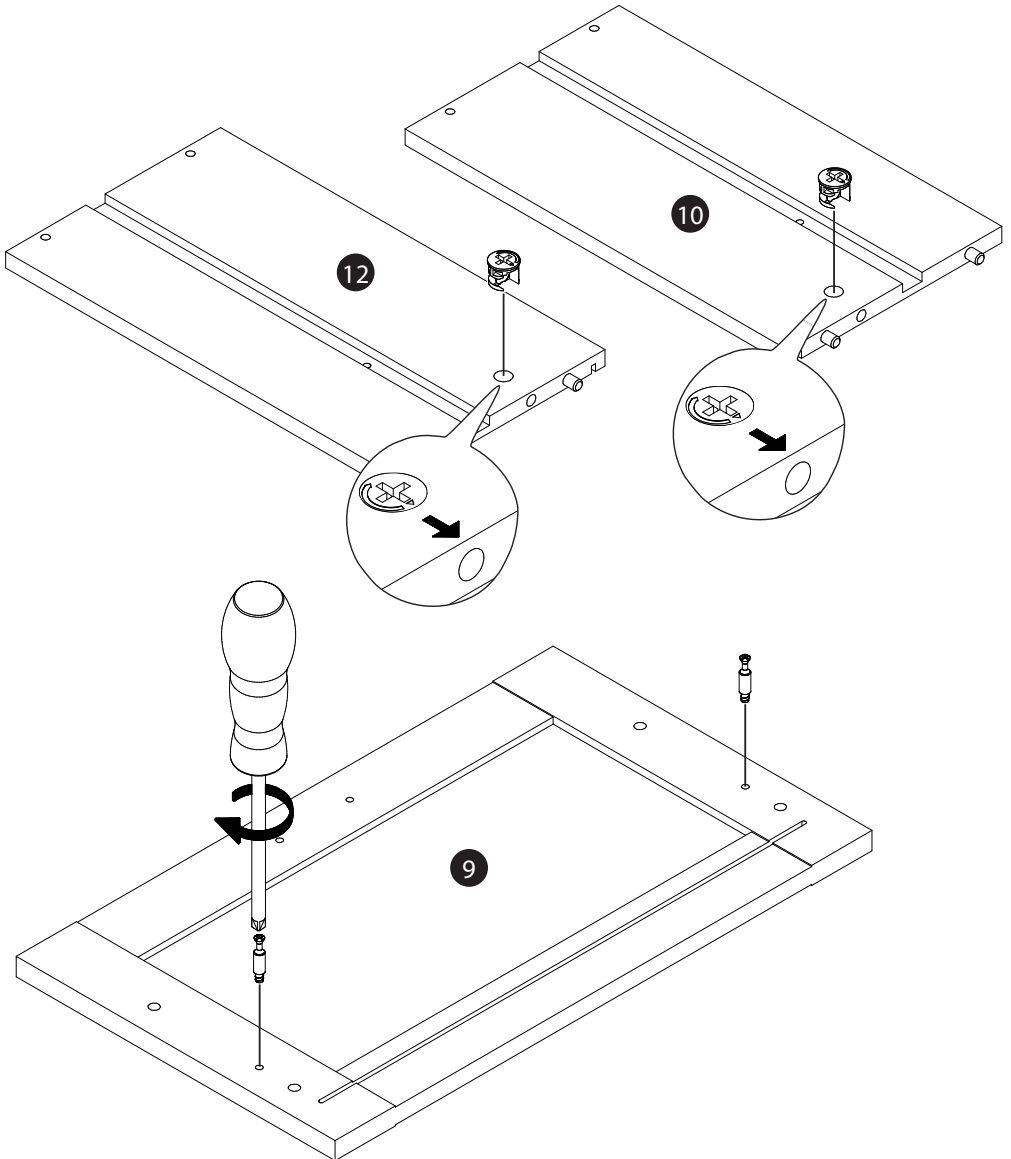
Το προϊόν δύναται να χρησιμοποιηθεί στον ιδιωτικό χώρο κατοικίας.

**CY**

A

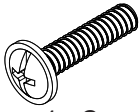


2x

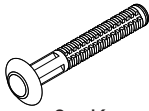




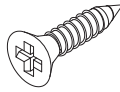
B



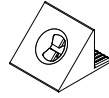
4 x G



8 x K



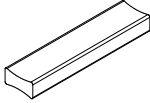
2 x L



2 x J



4 x M

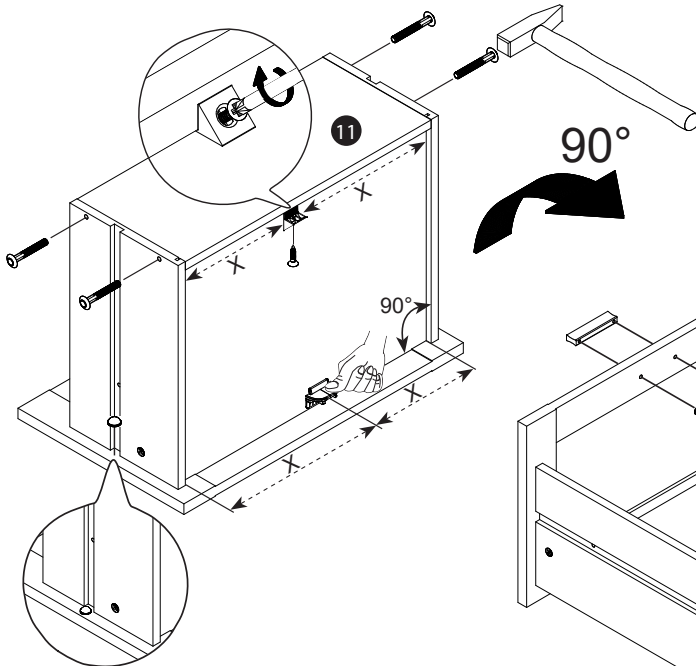
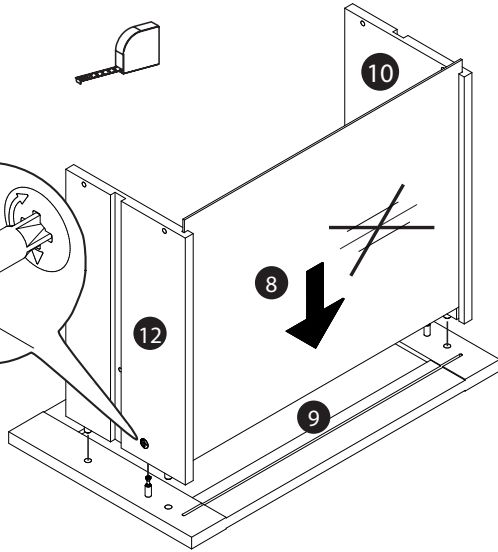
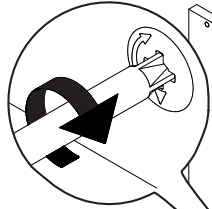


2 x N

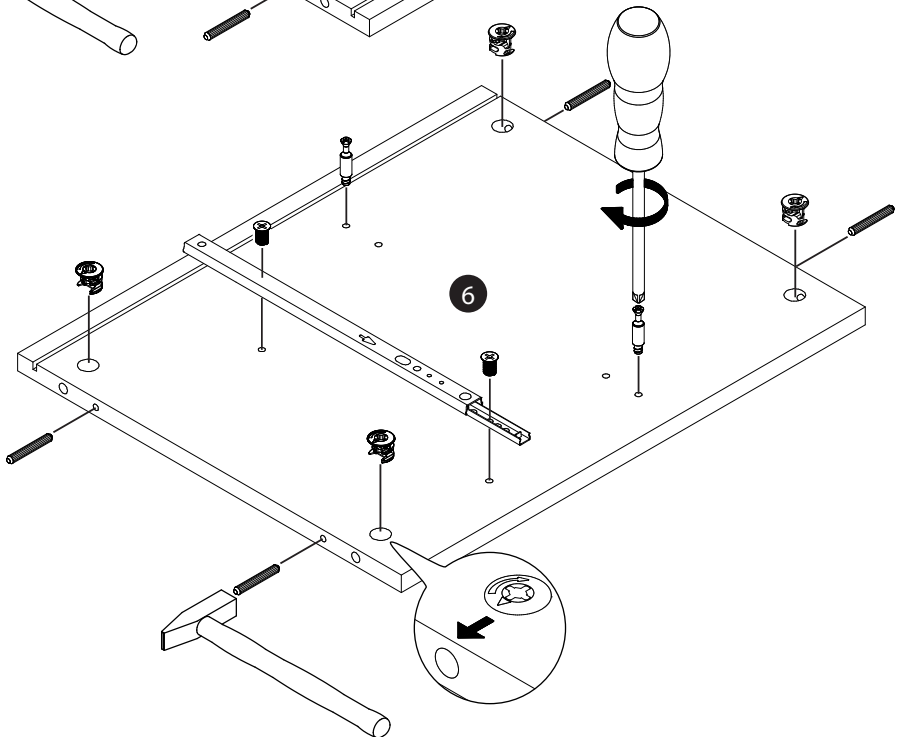
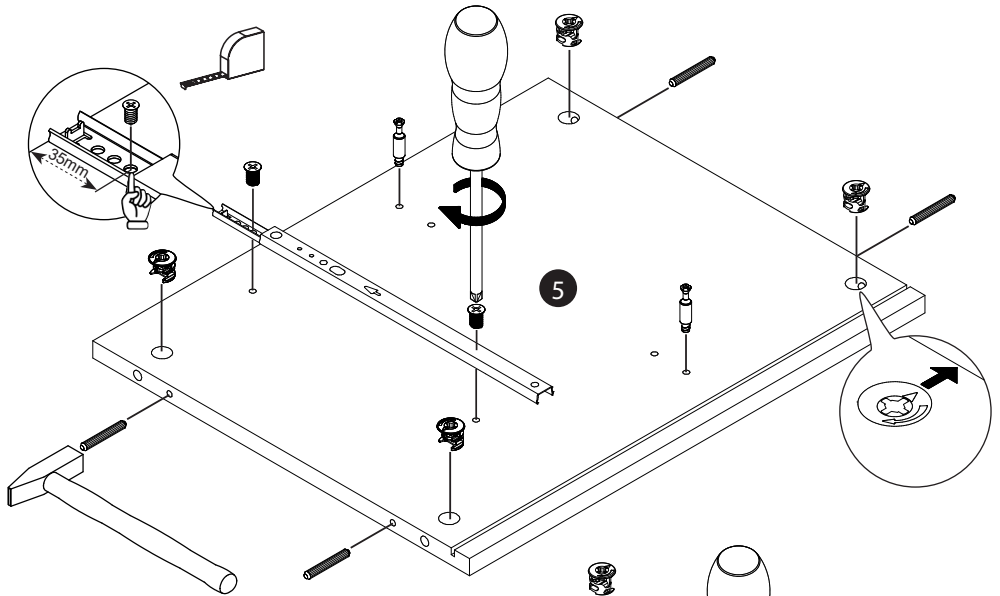
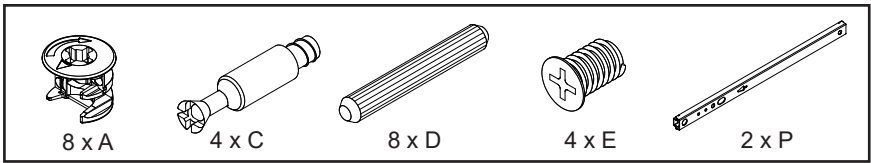


2 x S

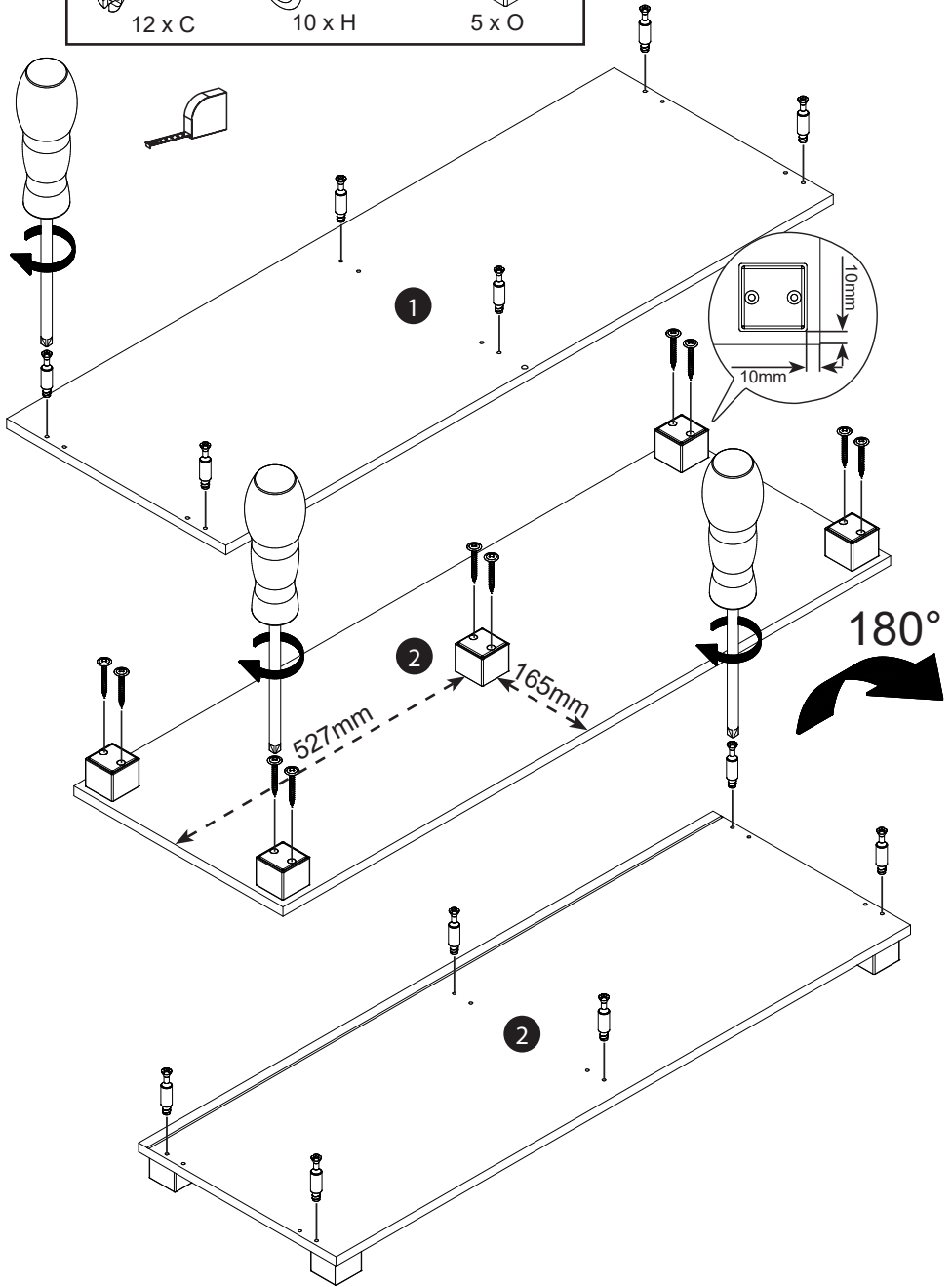
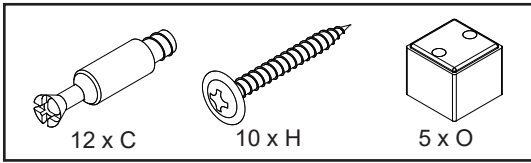
2x



C



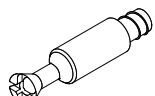
D



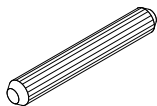
E



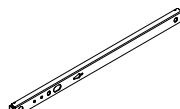
4 x A



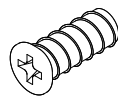
4 x C



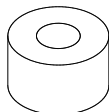
4 x D



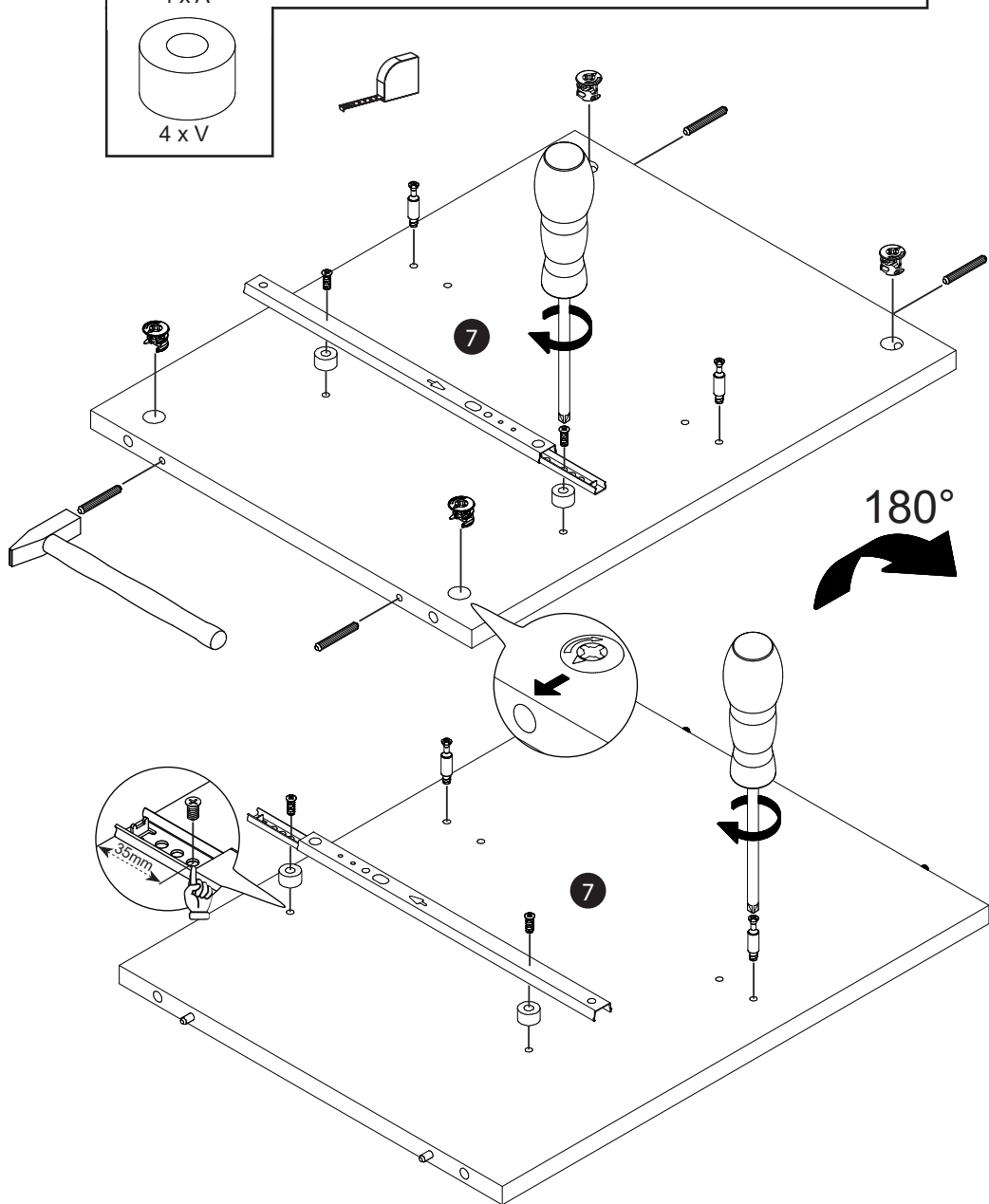
2 x P



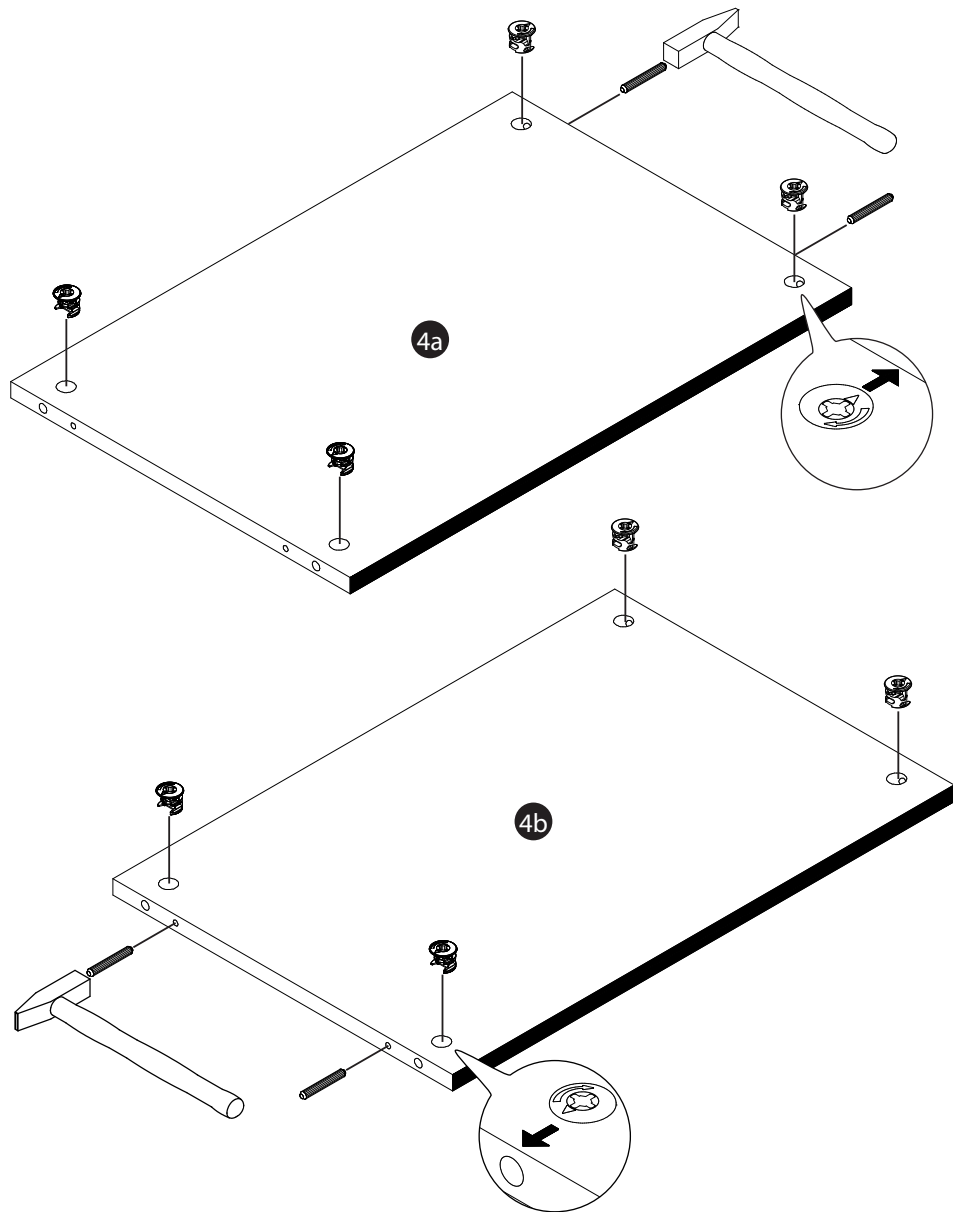
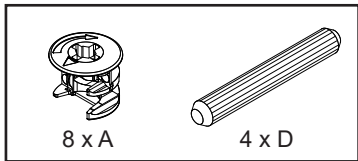
4 x U



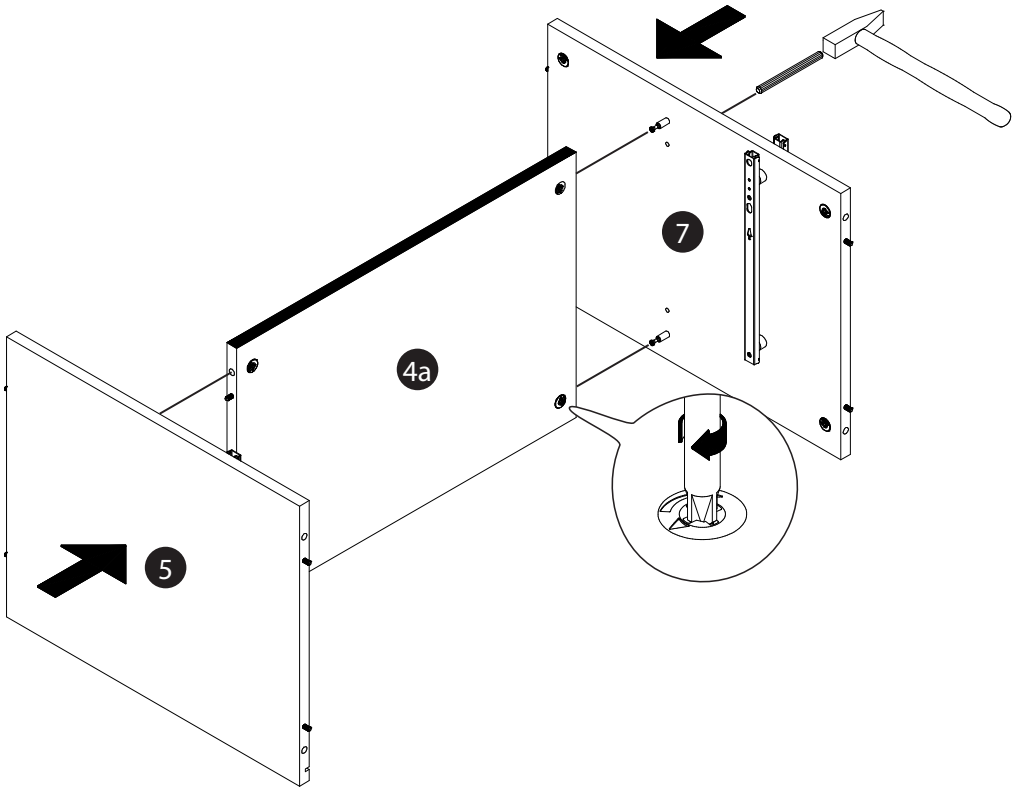
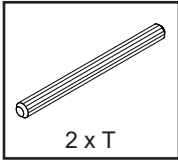
4 x V



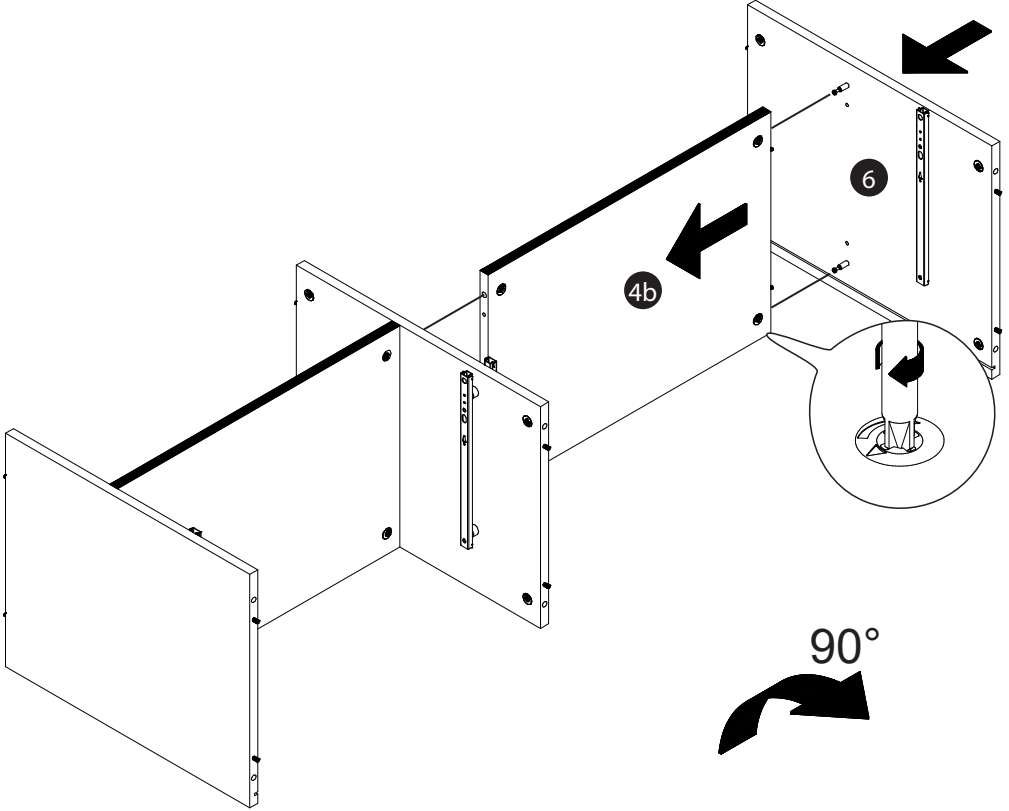
F



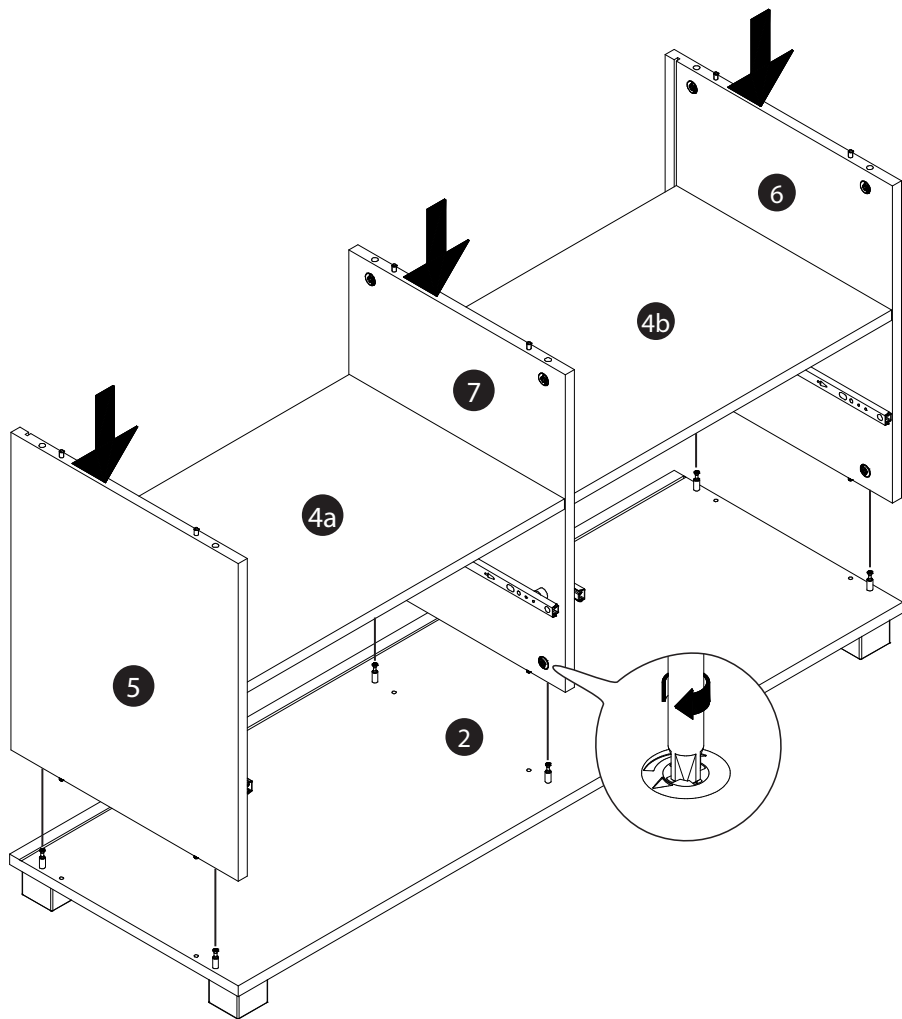
G



H

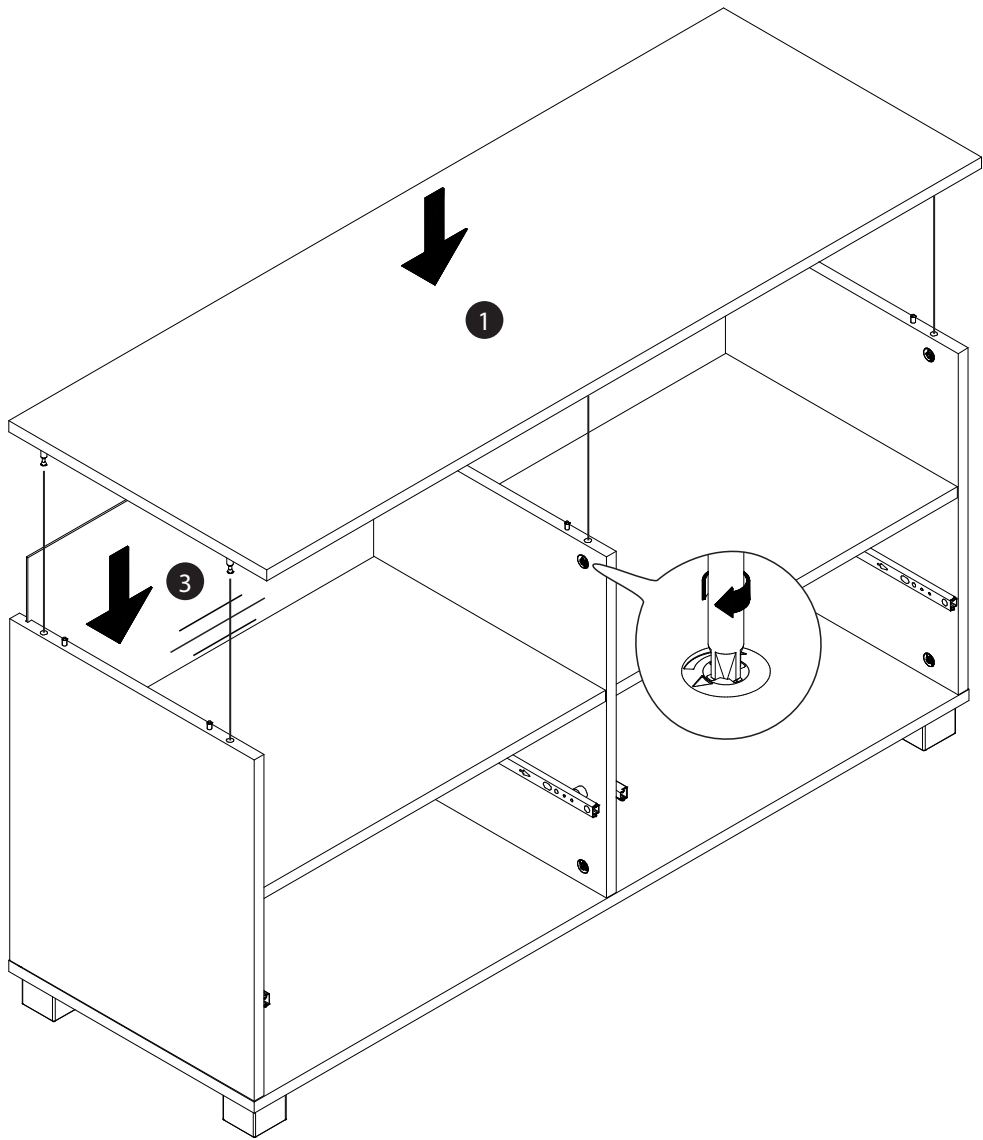


I

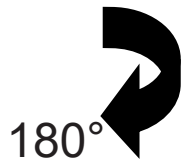
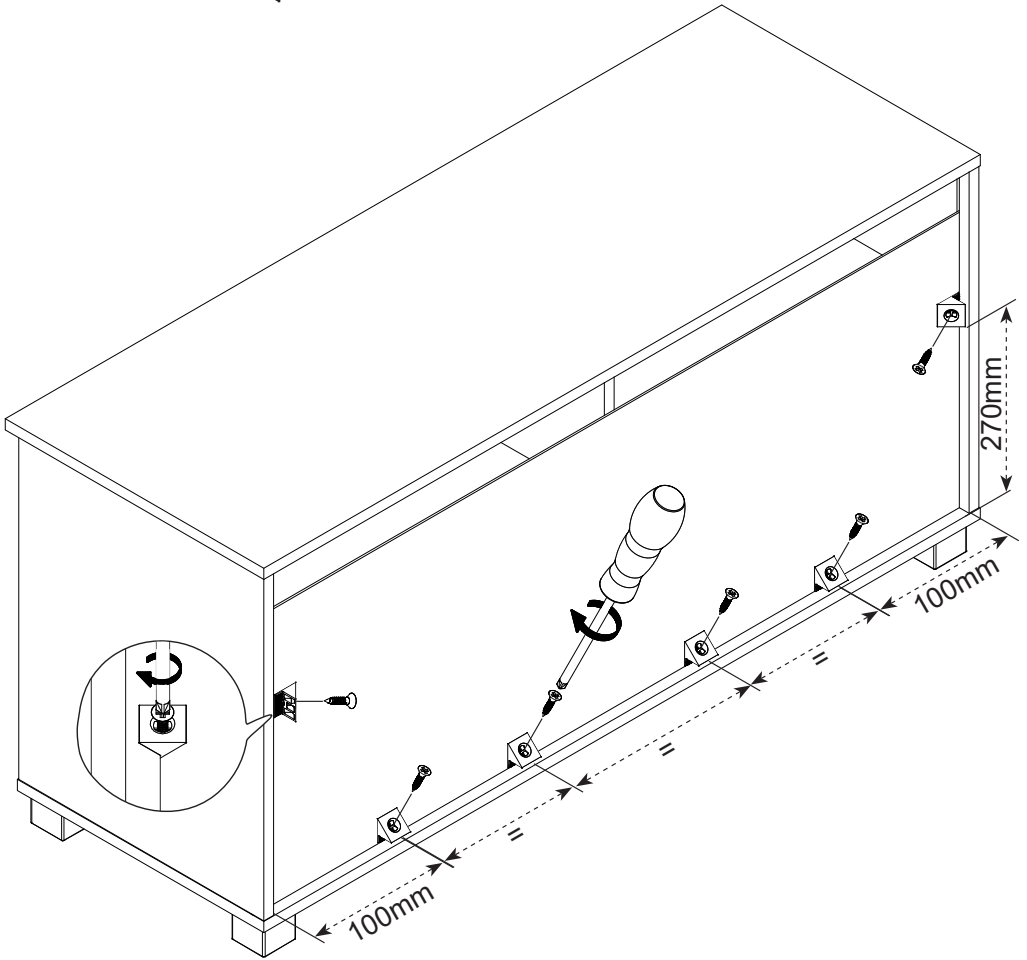
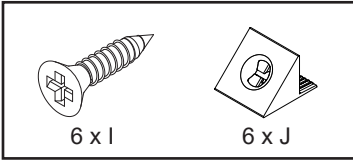




J



K



**DE AT Wandmontage:**  
**CH** Bei Verbindungsmitteln für die Wandbefestigung ist das Trägermaterial auf Eignung zu prüfen.

**IT CH Montaggio su parete:**  
**MT** Nel caso di mezzi di connessione per il fissaggio della parete il materiale portante deve essere esaminato in vista della sua idoneità.

**NL BE Wandmontage:**  
**CH** Bij verbindingsmiddelen voor de wandbevestiging moet de geschiktheid van het dragermateriaal worden gecontroleerd.

**PL Sposób montażu na ścianie:**  
W przypadku użycia środków łączących do mocowania na ścianie należy sprawdzić zgodność materiału nośnego.

**FR BE Montage mural:**  
En cas de moyens de liaison pour la fixation murale, il faudra vérifier l'aptitude du matériel de support.

**GB IE Wall fixing:**  
**NI MT** In case of connective devices for the wall mounting, the supporting material must be checked for suitability.  
**CY**

**SK Montáž na stenu:**  
U spojiva (spájacieho článku) pre upevnenie na stenu treba preskúšať vhodnosť materiálu nosníka.

**CZ Montáž na stěnu:**  
U spojovacích prostředků určených k montáži na stěnu je nezbytné zkontrolovat vhodnost nosného materiálu.

**SE Vägghontering:**  
Kontrollera det bärande materialet, om fastsättningen på en vägg sker med hjälp av fästdon.

**LT Montavimas ant sienos:**  
Prieš tvirtinant prie sienos patikrinti, ar sujungimo priemonės yra tinkamos laikinajai medžiagai.

**FI Seinäasennus:**  
Jos seinään kiinnittämisessä käytetään sidesainetta, on ensin otettava selvää siitä, että alustamateriaali on sopivaa.

**LV Sienas montāža:**  
Pirms izmantojat saistvielas sienas stiprinājumam, pārbaudiet pamatnes materiāla piemērotību.

**EE Seinale kinnitamine:**  
Seinakinnituskinnituste korral tuleb kontrollida kandematerjali sobivus.

**HU Falraszerelés:**  
A falra rögzítéshez használatos összekötő eszközöknél ellenőrizze a tartóanyag alkalmasságát!

**SI Montaža na zid:**  
Pri spojnih elementih za pritrditev sten je treba preveriti ustreznost nosilnega materiala.

**ES Montaje en pared:**  
Al emplear material de unión para la fijación de paredes, debe comprobarse la idoneidad del material de soporte.

**PT Montagem em parede:**  
Em caso de meios de ligação para a fixação na parede, o material de suporte deve ser verificado quando à aptidão.

**DK Vægmontage:**  
Ved forbindelseselementertilvægmonteringskalbærematerialetsegnethedafprøves

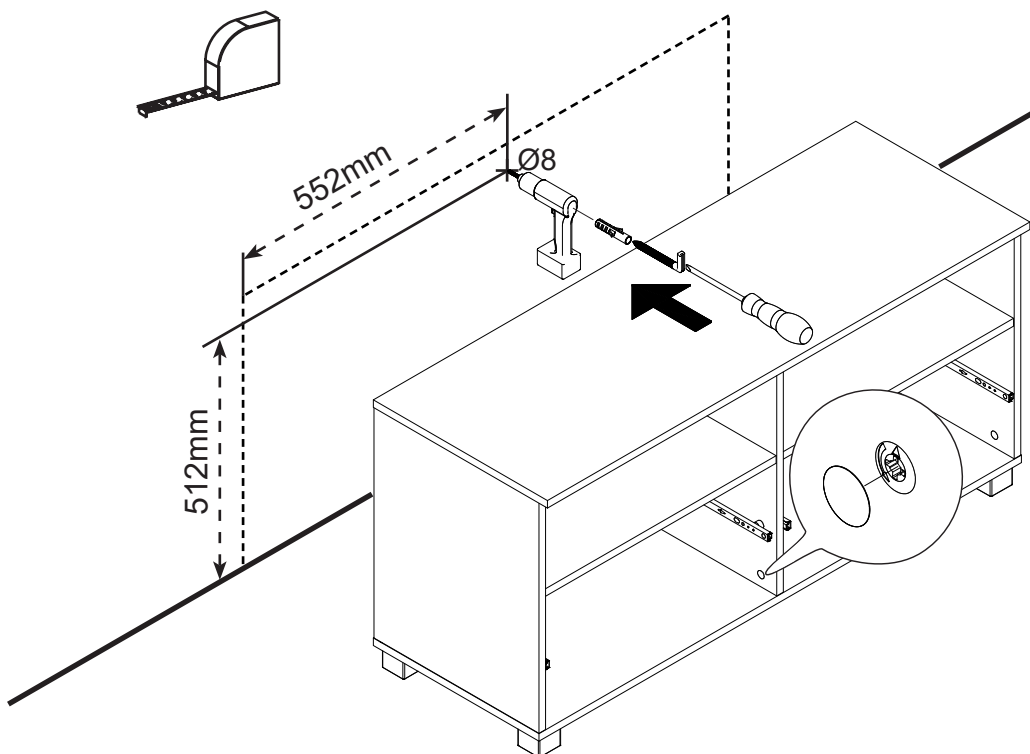
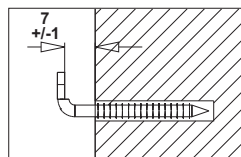
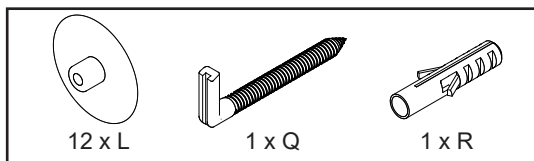
**HR** **Montirati na zid:**  
Kod vezivnog sredstva za pričvršćenje na zidu se mora noseći materijal provjeriti u svezi prikladnosti.

**RS** **Montaža na zid:**  
Kod spojnih elemenata za pričvršćivanje na zid neophodno je da se provjeri podesnost nosećeg materijala.

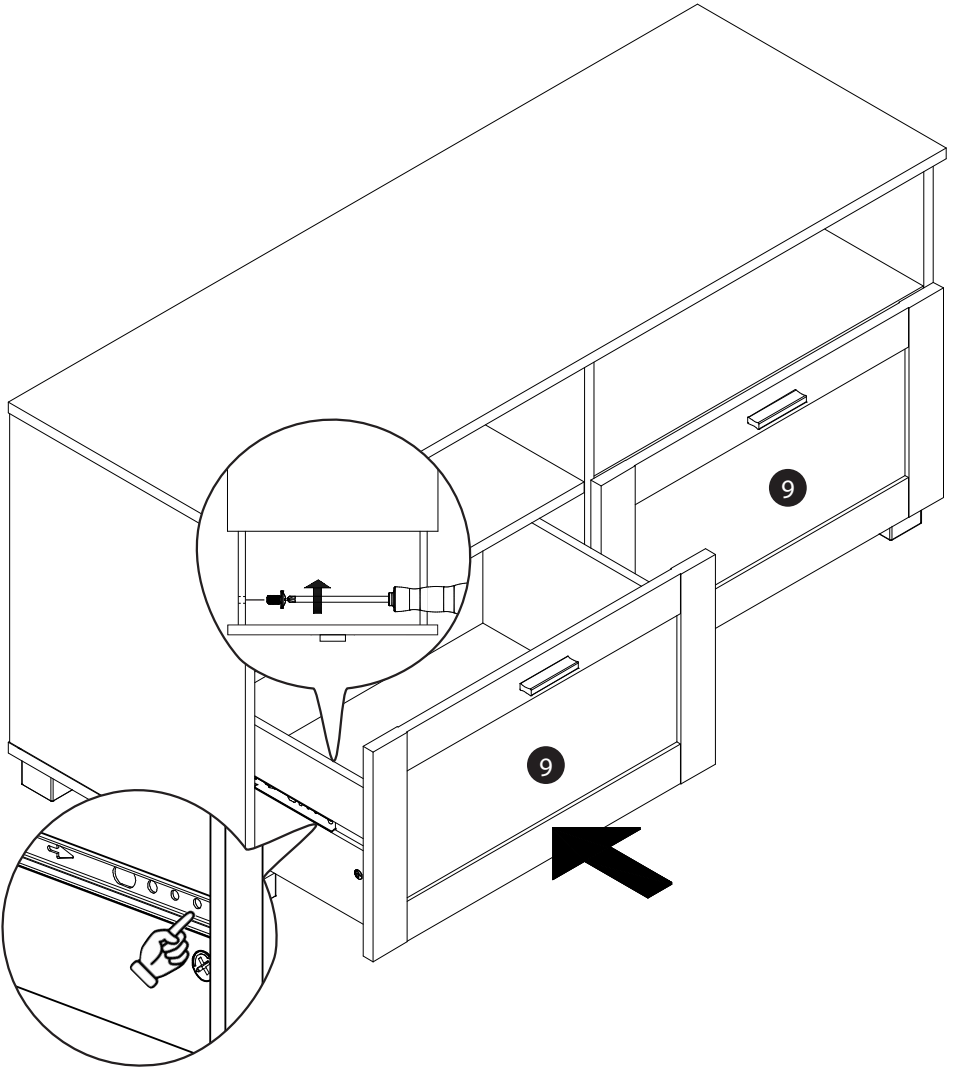
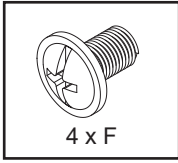
**RO** **Montare pe perete:**  
La materialele de legătură pentru fixarea în perete, trebuie verificat dacă materialul suport este adecvat.

**BG** **Монтаж върху стена:**  
При съединителните елементи за закрепването на стената трябва да се провери дали опорният материал е подходящ.

**GR** **CY** **Επιτοίχια τοποθέτηση:**  
Σε εξαρτήματα σύνδεσης για τη στερέωση τοίχου να ελέγχετε την καταλληλότητα του υλικού στερέωσης.



M



FMD Möbel GmbH  
Heidländer Weg 68  
D-49201 Dissen a.T.W.  
@ service@fmd-moebel.de  
☎ +49 5421 9448-44

