



SIDEBORD

SIDEBORD

BUFFET

(DE) (AT) (CH)

SIDEBORD

Aufbauanleitung

(FR) (BE)

BUFFET

Notice de montage

(PL)

KOMODA

Instrukcja montażu

(SK)

SKRINKA

Montážny návod

(DK)

SKAB

Monteringsvejledning

(HU)

TÁROLÓSZEKRENY

Szerelési útmutató

(GB) (IE)

SIDEBORD

Assembly instructions

(NL) (BE)

SIDEBORD

Montagehandleiding

(CZ)

PŘÍBORNÍK

Návod k sestavení

(ES)

APARADOR

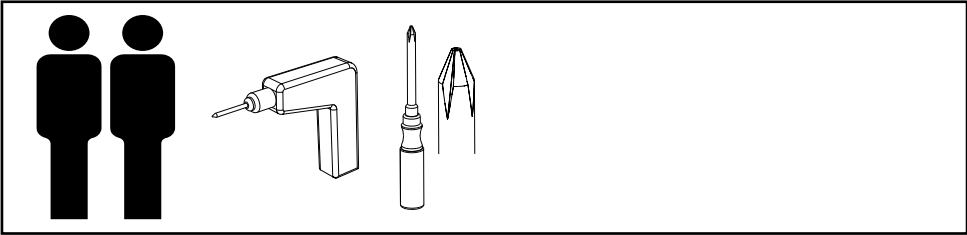
Instrucciones de montaje

(IT)

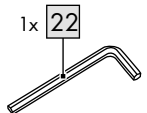
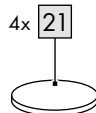
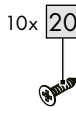
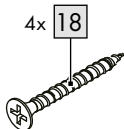
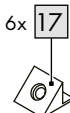
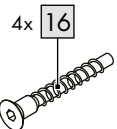
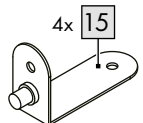
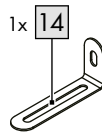
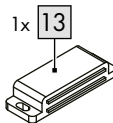
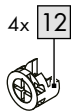
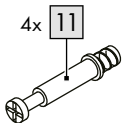
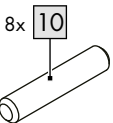
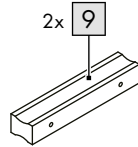
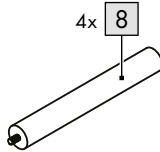
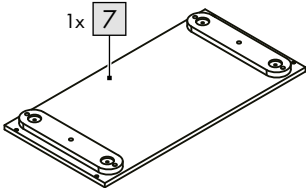
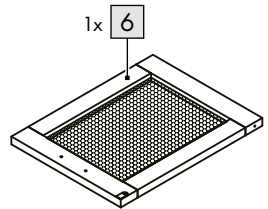
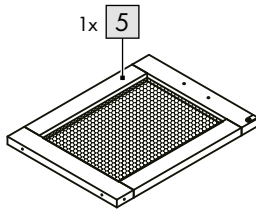
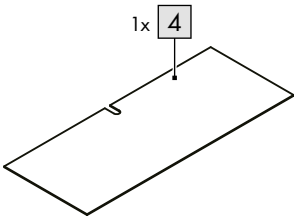
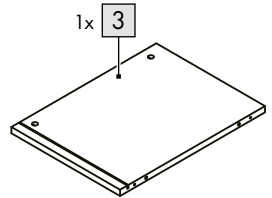
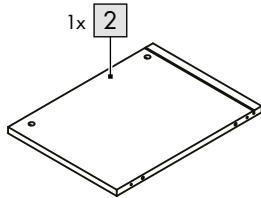
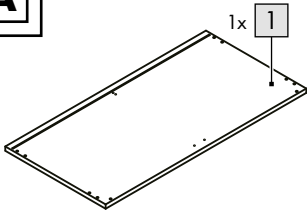
CREDENZA

Istruzioni di montaggio

IAN 455894_2304



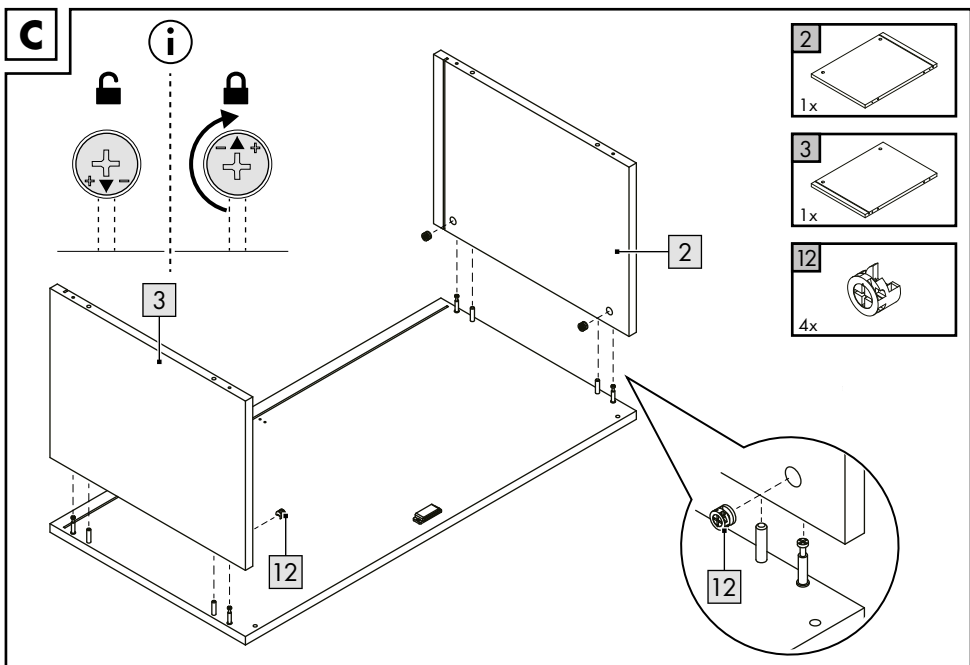
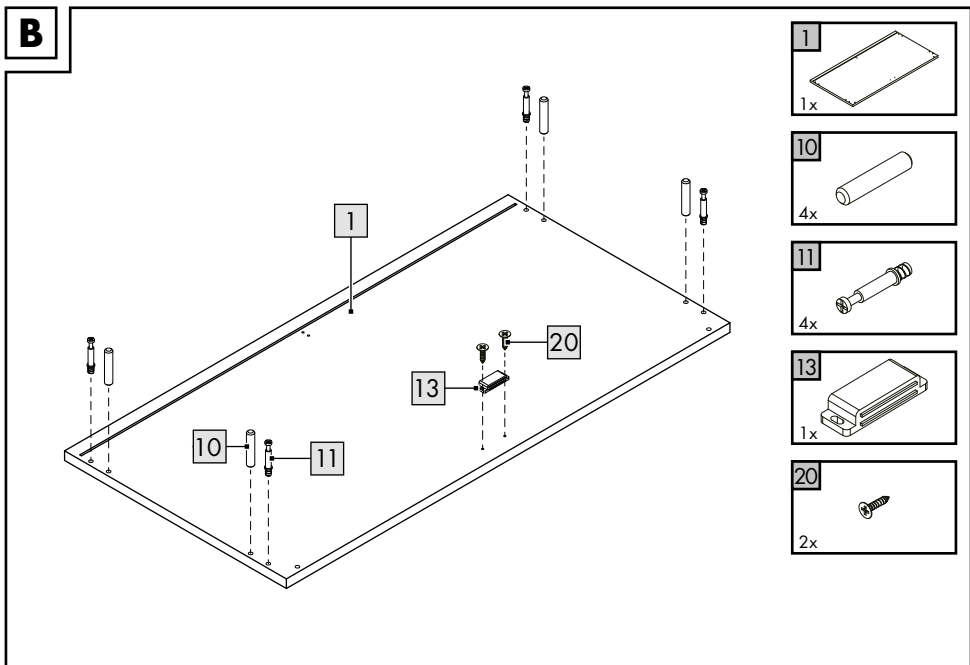
A

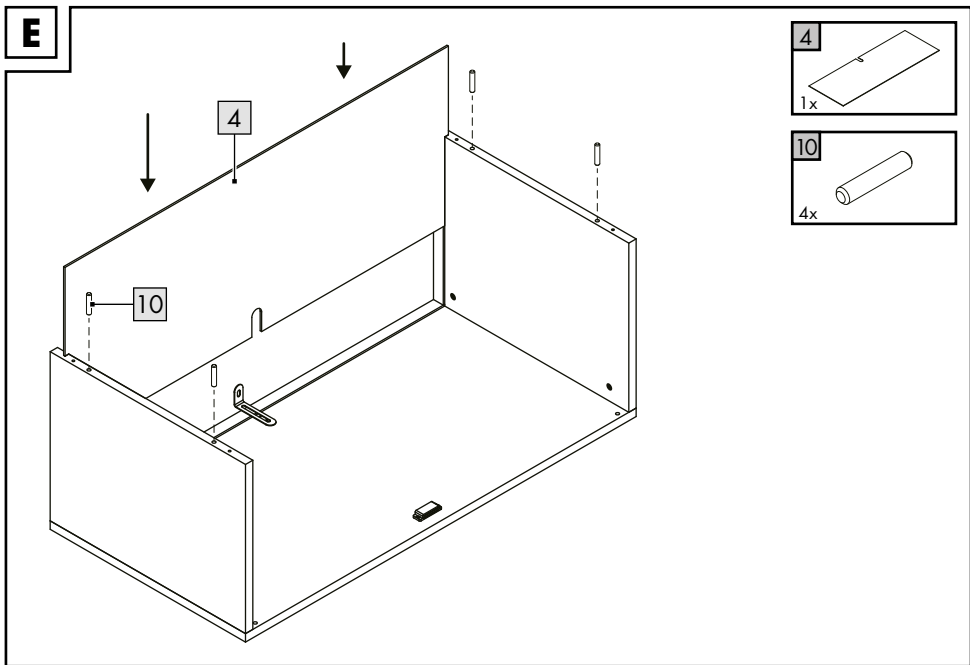
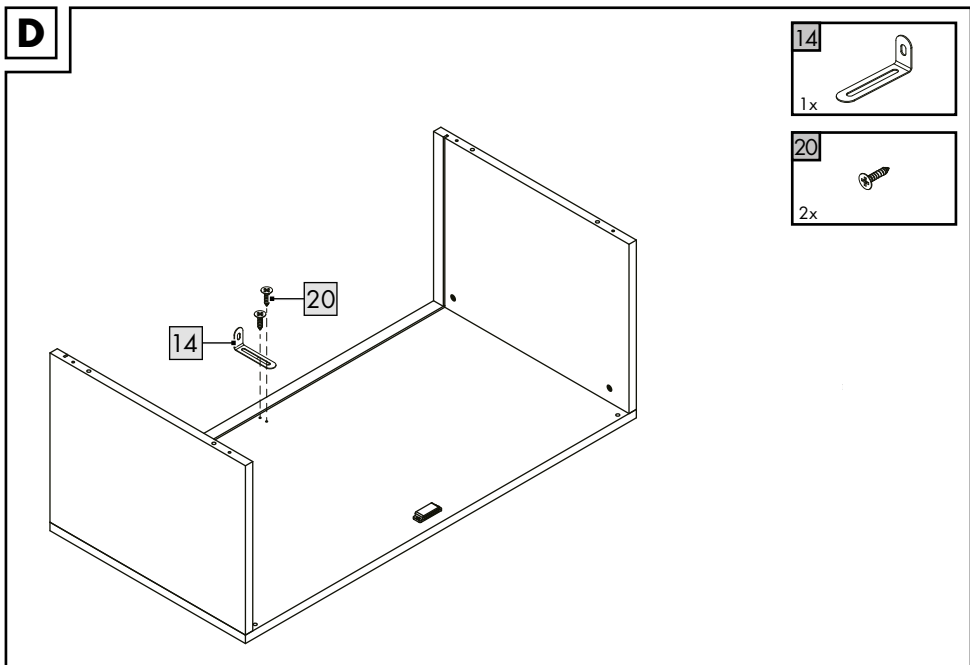


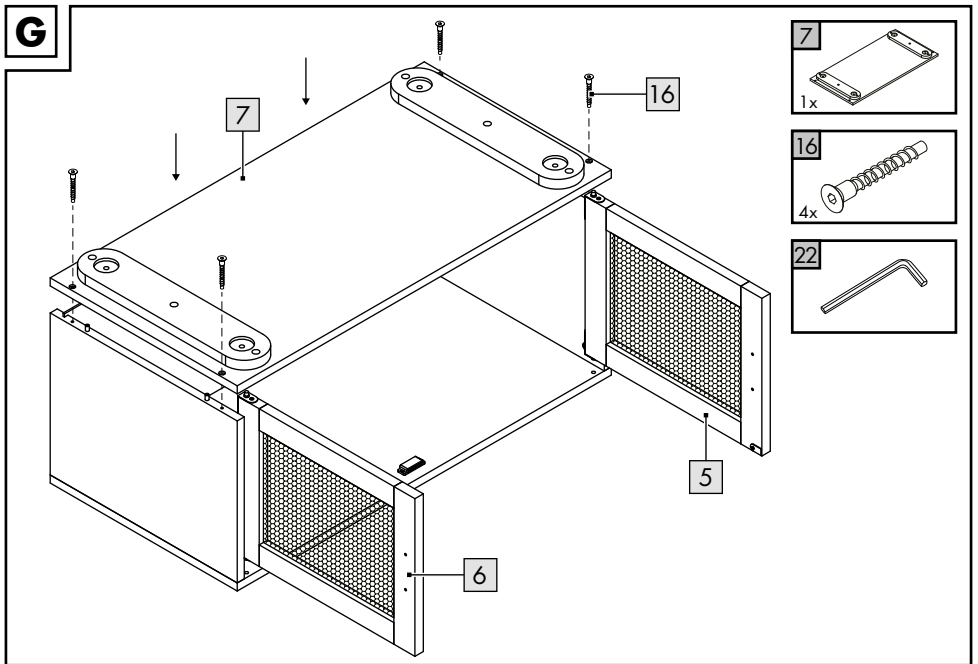
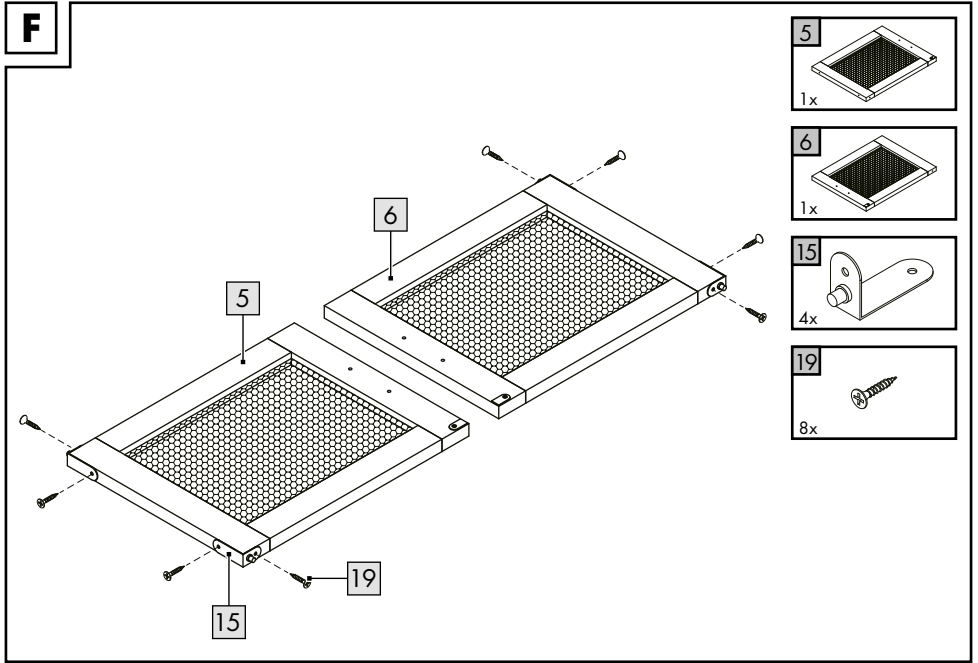
M4
30 mm

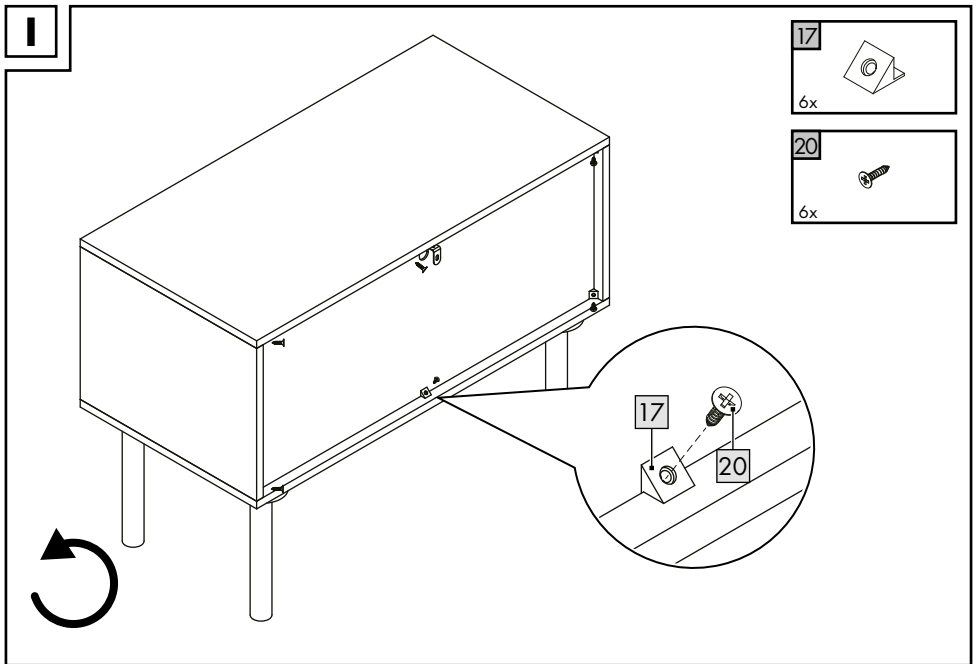
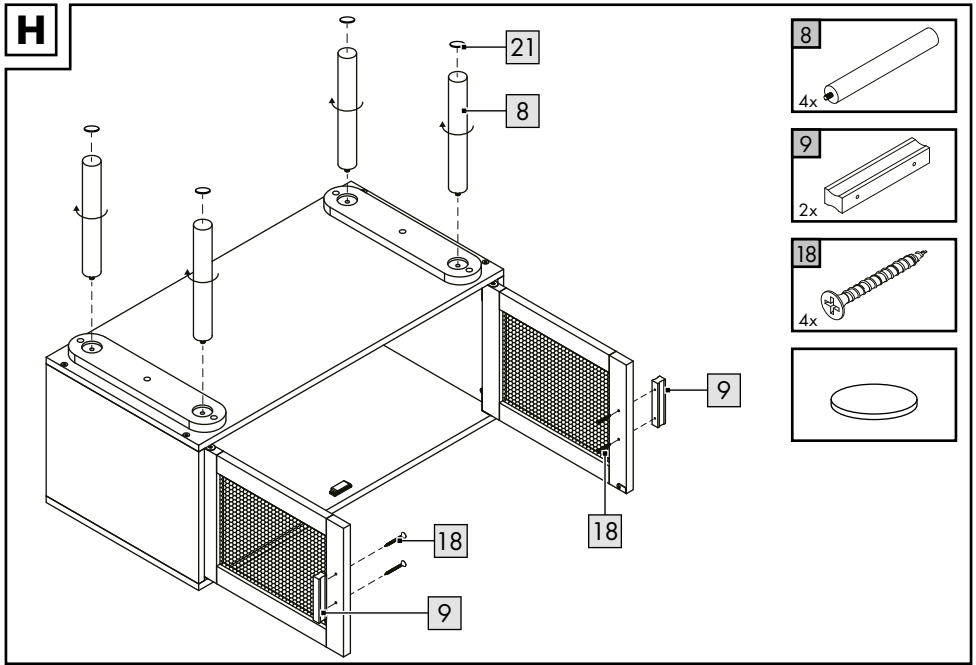
M3
18 mm

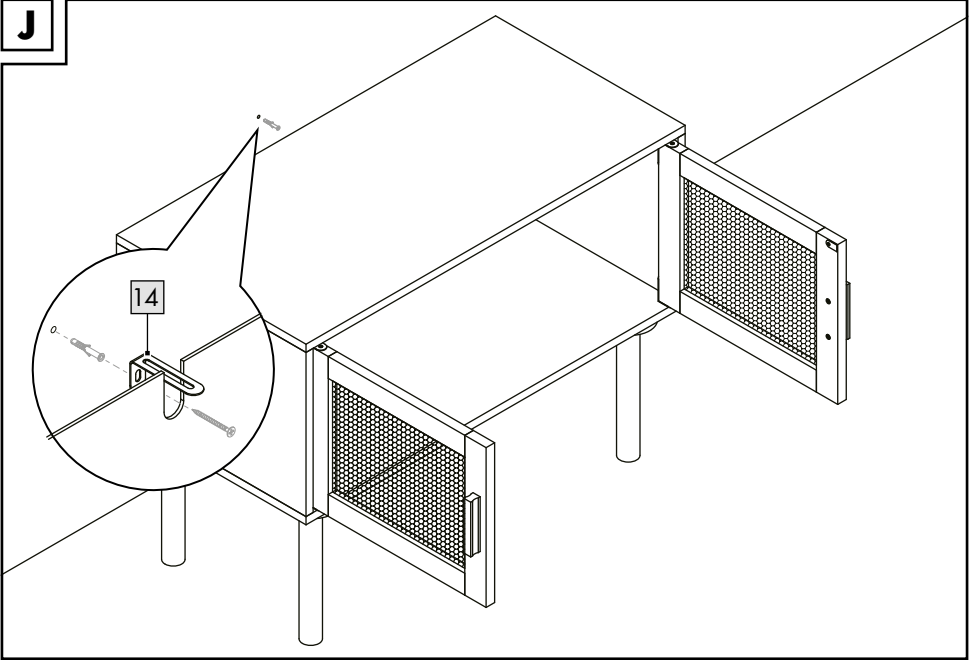
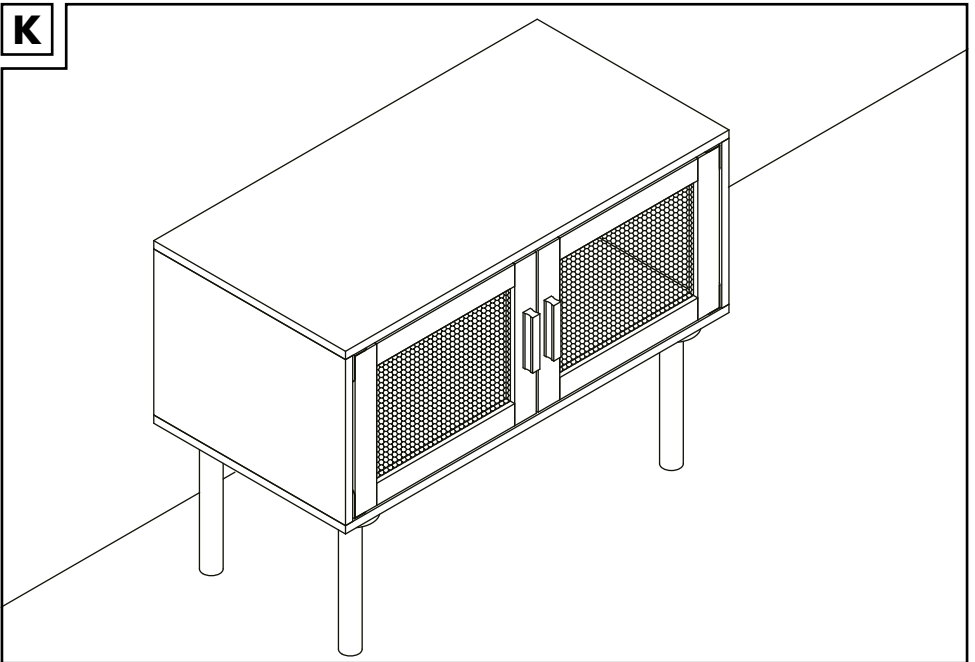
M3
14 mm









J**K**

DE AT CH

**WICHTIG, FÜR SPÄTERE BEZUGNAHME
AUFBEWAHREN: SORGFÄLTIG LESEN!**

GB IE

**IMPORTANT, RETAIN FOR FUTURE REFERENCE:
READ CAREFULLY!**

FR BE

**IMPORTANT, À CONSERVER POUR CONSULTATION
ULTÉRIEURE : À LIRE ATTENTIVEMENT !**

NL BE

**BELANGRIJK, BEWAREN VOOR LATERE
RAADPLEGING: ZORGVULDIG LEZEN!**

PL

**WAŻNE, ZACHOWAĆ DO PÓŹNIEJSZEGO
UŻYTKU: UWAŻNIE PRZECZYTAĆ!**

CZ

**DŮLEŽITÉ, UCHOVEJTE PRO POZDĚJŠÍ POUŽITÍ:
PEČLIVĚ SI PŘEČTĚTE!**

SK

**DÔLEŽITÉ, USCHOVAJTE PRE PRÍPAD POUŽITIA V
BUDÚCNOSTI: DÔKLADNE SI PREČÍTAJTE POKYNY!**

ES

**IMPORTANTE: CONSERVAR PARA CONSULTAS
POSTERIORES: LEER ATENTAMENTE.**

DK

**VIGTIGT, SKAL OPBEVARES TIL SENERE BRUG:
SKAL LÆSES OMHYGGELIGT!**

IT

**IMPORTANTE: CONSERVARE PER EVENTUALI
NECESSITÀ FUTURE: LEGGERE CON ATTENZIONE!**

HU

**FONTOS, KÉSŐBBI HIVATKOZÁSOK CÉLJÁBÓL
ŐRIZZE MEG: OLVASSA EL FIGYELMESEN!**

Herzlichen Glückwunsch!

Mit Ihrem Kauf haben Sie sich für einen hochwertigen Artikel entschieden. Machen Sie sich vor der ersten Verwendung mit dem Artikel vertraut.



Lesen Sie hierzu aufmerksam die nachfolgende Aufbauanleitung und die Sicherheitshinweise.

Benutzen Sie den Artikel nur wie beschrieben und für die angegebenen Einsatzbereiche. Bewahren Sie diese Aufbauanleitung gut auf. Händigen Sie alle Unterlagen bei Weitergabe des Artikels an Dritte ebenfalls mit aus.

Lieferumfang (Abb. A)

- 1 x Sideboard, zerlegt (1-9)
- 1 x Montagematerial (10-22)
- 1 x Aufbauanleitung

Technische Daten

Maße: ca. 40 x 80 x 60 cm (L x B x H)



Max. Belastung obere Ablagefläche:
10 kg



Max. Belastung Boden: 10 kg



Herstellungsdatum (Monat/Jahr):
11/2023

Bestimmungsgemäße Verwendung

Der Artikel ist für den Gebrauch im Innenbereich konzipiert. Der Artikel ist nur für den privaten und nicht für den gewerblichen Gebrauch bestimmt.

Sicherheitshinweise

Wichtig: Lesen Sie diese Aufbauanleitung sorgfältig und bewahren Sie diese unbedingt auf!



Lebensgefahr!

- Lassen Sie Kinder niemals unbeaufsichtigt mit dem Verpackungsmaterial. Es besteht Erstickungsgefahr.



Verletzungsgefahr!

- Dieser Artikel ist kein Spielzeug.
- Es dürfen keine Modifikationen am Artikel vorgenommen werden!
- Achten Sie vor der Benutzung des Artikels auf die richtige Stabilität.
- Stellen oder setzen Sie sich niemals auf den Artikel.
- Überprüfen Sie, ob die Wand für eine Wandmontage des Artikels geeignet ist. Ungeeignete Wanduntergründe können zu Verletzungen führen. Erkundigen Sie sich ggf. im Fachhandel.
- Stellen Sie sicher, dass der Artikel sachgerecht und gemäß dieser Aufbauanleitung montiert wird. Eine nicht korrekt durchgeführte Montage kann zu Verletzungen führen sowie die Sicherheit und Funktion beeinträchtigen.



Vermeidung von Sachschäden!

- Prüfen Sie den Artikel vor jedem Gebrauch auf Beschädigungen oder Abnutzungen. Der Artikel darf nur in einwandfreiem Zustand verwendet werden!
- Beachten Sie die maximale Belastung des Artikels.

Vor Gebrauch unbedingt beachten

- **WARNUNG!** Achten Sie beim Bohren von Löchern besonders darauf, dass sich keine Strom-, Gas- oder Wasserleitungen in der Wand befinden. Bei unsachgemäßer Montage besteht Lebens- bzw. Verletzungsgefahr.

Montage

Der Artikel sollte von zwei Personen aufgebaut werden.

Für die Montage des Artikels benötigen Sie einen Innensechskantschlüssel (22), eine Bohrmaschine und einen geeigneten Schraubendreher (nicht im Lieferumfang enthalten).

1. Legen Sie den Artikel auf einen flachen und weichen Untergrund (Achtung: Ein Aufbau auf hartem Untergrund kann zur Verkratzung des Artikels und des Bodens führen!).
2. Montieren Sie den Artikel wie in Abb. B - J gezeigt.
3. Ziehen Sie alle Schrauben fest an.
4. Fixieren Sie den Artikel an der Wand, wie in Abb. J gezeigt.

Achtung: Um ein Umkippen zu verhindern, ist dieser Artikel an der Wand zu fixieren.

Bohren Sie mit einer Bohrmaschine ein Loch in die Wand und befestigen Sie den Winkel (14) mit geeignetem Montagematerial (nicht im Lieferumfang enthalten) an der Wand (Abb. J). Verwenden Sie für die Wandmontage nur geeignetes Montagematerial. Erkundigen Sie sich ggf. im Fachhandel.

Lagerung, Reinigung

Lagern Sie den Artikel bei Nichtbenutzung immer trocken und sauber bei Raumtemperatur. Nur mit einem feuchten Reinigungstuch reinigen und anschließend trockenwischen. **WICHTIG!** Nie mit scharfen Reinigungsmitteln reinigen.

Hinweise zur Entsorgung



Entsorgen Sie den Artikel und die Verpackungsmaterialien entsprechend den aktuellen örtlichen Vorschriften.

Bewahren Sie Verpackungsmaterialien (wie z. B. Folienbeutel) für Kinder unerschwinglich auf. Weitere Informationen zur Entsorgung des ausgedienten Artikels erhalten Sie bei Ihrer Gemeinde- oder Stadtverwaltung. Entsorgen Sie den Artikel und die Verpackung umweltschonend.



Der Recycling-Code dient der Kennzeichnung verschiedener Materialien zur Rückführung in den Wiederverwertungskreislauf (Recycling). Der Code besteht aus einem Recyclingsymbol für den Verwertungskreislauf und einer Nummer, die das Material kennzeichnet.

Hinweise zur Garantie und Serviceabwicklung

Der Artikel wurde mit großer Sorgfalt und unter ständiger Kontrolle produziert.

DELTA-SPORT HANDELSKONTOR GmbH räumt privaten Endkunden auf diesen Artikel drei Jahre Garantie ab Kaufdatum (Garantiefrist) nach Maßgabe der folgenden Bestimmungen ein. Die Garantie gilt nur für Material- und Verarbeitungsfehler. Die Garantie erstreckt sich nicht auf Teile, die der normalen Abnutzung unterliegen und deshalb als Verschleißteile anzusehen sind (z. B. Batterien) sowie nicht auf zerbrechliche Teile, z. B. Schalter, Akkus oder Teile, die aus Glas gefertigt sind.

Ansprüche aus dieser Garantie sind ausgeschlossen, wenn der Artikel unsachgemäß oder missbräuchlich oder nicht im Rahmen der vorgesehenen Bestimmung oder des vorgesehenen Nutzungsumfangs verwendet wurde oder Vorgaben in der Anleitung/Anweisung nicht beachtet wurden, es sei denn, der Endkunde weist nach, dass ein Material- oder Verarbeitungsfehler vorliegt, der nicht auf einem der vorgenannten Umstände beruht.

Ansprüche aus der Garantie können nur innerhalb der Garantiefrist unter Vorlage des Originalkassenbelegs geltend gemacht werden. Bitte bewahren Sie deshalb den Originalkassenbeleg auf. Die Garantiefrist wird durch etwaige Reparaturen aufgrund der Garantie, gesetzlicher Gewährleistung oder Kulanz nicht verlängert. Dies gilt auch für ersetzte und reparierte Teile. Bitte wenden Sie sich bei Beanstandungen zunächst an die untenstehende Service-Hotline oder setzen Sie sich per E-Mail mit uns in Verbindung.

Liegt ein Garantiefall vor, wird der Artikel von uns – nach unserer Wahl – für Sie kostenlos repariert, ersetzt oder der Kaufpreis erstattet. Weitere Rechte aus der Garantie bestehen nicht. Ihre gesetzlichen Rechte, insbesondere Gewährleistungsansprüche gegenüber dem jeweiligen Verkäufer, werden durch diese Garantie nicht eingeschränkt.

IAN: 455894_2304

DE Kundenservice Deutschland

Tel.: 0800 5435 111

E-Mail: deltasport@lidl.de

AT Service Österreich

Tel.: 0800 447744

E-Mail: deltasport@lidl.at

CH Service Schweiz

Tel.: 0800 56 44 33

E-Mail: deltasport@lidl.ch

Congratulations!

You have chosen to purchase a high-quality product. Familiarise yourself with the product before using it for the first time.

 **Read the following assembly instructions and the safety information carefully.**

Use the product only as described and only for the given areas of application. Store these assembly instructions carefully. When passing the product on to third parties, please also hand over all accompanying documents.

Package contents (Fig. A)

1 x sideboard, disassembled (1-9)
1 x assembly materials (10-22)
1 x assembly instructions

Technical data

Dimensions:

approx. 40 x 80 x 60cm (L x W x H)



Max. load top shelf: 10kg



Max. load base: 10kg



Date of manufacture (month/year):
11/2023

Intended use

The product is designed for indoor use. The product is intended for private use only and not for commercial use.

Safety information

Important: read these assembly instructions carefully and keep them in a safe place!

 **Life-threatening hazard!**

- Never leave children unattended with the packaging materials. There is a risk of suffocation.

 **Risk of injury!**

- The product is not a toy.
- No modifications may be made to the product!
- Ensure the product is properly stabilised before using it.
- Never stand or sit on the product.
- Check whether the wall is suitable for securing the product. Unsuitable wall surfaces can lead to injuries. Enquire at a specialist store if necessary.
- Ensure that the product has been assembled properly and in accordance with these assembly instructions. Improper assembly can lead to injuries and impair the product's safety and functionality.

 **Preventing damage to the product!**

- Check the product for damage or wear before each use. Use the product only if it is in perfect condition!
- Observe the maximum load for the product.

Be sure to observe the following before use

- **WARNING!** When drilling holes, take special care that there are no electricity, gas or water pipes in the wall. Incorrect assembly may result in injury or death.

Assembly

The product should be assembled by two people.

To assemble the product you will need a hex key (22), a drill and a suitable screwdriver (not included in the package contents).

1. Place the product on a flat, soft surface.
(Warning: setting up on a hard surface can lead to scratching of the product and the floor!)
2. Assemble the product as shown in Fig. B-J.
3. Tighten all screws.

4. Install the product on the wall, as shown in Fig. J.

Warning: to prevent it from tipping over, this product should be attached to the wall. Drill a hole in the wall with a drill and attach the bracket (14) to the wall (Fig. J) using suitable assembly material (not included in the package contents). Use only suitable mounting materials for wall mounting. Enquire at a specialist store if necessary.

Storage, cleaning

When not in use, always store the product clean and dry at room temperature. Only clean the product with a damp cloth and wipe dry afterwards. IMPORTANT! Never clean the product with harsh cleaning agents.

Disposal



Dispose of the product and packaging materials in accordance with current local regulations. Store the packaging materials (foil bags, for example) out of the reach of children. For further information about disposal of the product no longer needed, contact your local council. Dispose of the product and the packaging in an environmentally friendly manner.



The Recycling Code distinguishes different materials to be returned for recycling. The Code consists of the recycling symbol for the recycling process and a number that identifies the material.

Notes on the guarantee and service handling

The product was produced with great care and under continuous quality control. DELTA-SPORT HANDELSKONTOR GmbH gives private end customers a three-year guarantee on this product from the date of purchase (guarantee period) in accordance with the following provisions. The guarantee is only valid for material and manufacturing defects.

The guarantee does not cover parts subject to normal wear and tear that are thus considered wear parts (e.g. batteries) or fragile parts such as switches, rechargeable batteries, or parts made of glass.

Claims under this guarantee are excluded if the product has been used incorrectly, improperly, or contrary to the intended purpose, or if the provisions in the instructions for use were not observed, unless the end customer proves that a material or manufacturing defect exists that was not caused by one of the aforementioned circumstances.

Claims under the guarantee can only be made within the guarantee period by presenting the original sales receipt. Please therefore keep the original sales receipt. The guarantee period is not extended by any repairs carried out under the guarantee, under statutory guarantees, or as a gesture of goodwill. This also applies to replaced and repaired parts.

If you wish to make a claim please first contact the service hotline mentioned below or contact us by e-mail. If there is a guarantee case, then the product will be repaired or replaced free of charge to you or the purchase price will be refunded, depending on our choice.

Your legal rights, in particular guarantee claims against the respective seller, are not limited by this guarantee.

IAN: 455894_2304

(GB) Service Great Britain
Tel.: 0800 404 7657
E-Mail: deltasport@lidl.co.uk

(IE) Service Ireland
Tel.: 1800 101010
E-Mail: deltasport@lidl.ie

Félicitations !

Vous venez d'acquérir un article de grande qualité. Avant la première utilisation, familiarisez-vous avec l'article.



Pour cela, veuillez lire attentivement la notice de montage suivante et les consignes de sécurité.

Utilisez l'article uniquement comme indiqué et pour les domaines d'utilisation mentionnés. Conservez cette notice de montage. Si vous cédez l'article à un tiers, veuillez à lui remettre l'ensemble de la documentation.

Étendue de la livraison (fig. A)

1 buffet, démonté (1 - 9)

1 matériel de montage (10 - 22)

1 notice de montage

Caractéristiques techniques

Dimensions : env. 40 x 80 x 60 cm (L x La x H)



Charge maximale de la surface supérieure : 10 kg



Charge maximale de la surface inférieure : 10 kg



Date de fabrication (mois/année) : 11/2023

Utilisation conforme à sa destination

L'article est conçu pour être utilisé en intérieur. L'article est uniquement destiné à une utilisation domestique et n'est pas prévu pour une utilisation commerciale.

Consignes de sécurité

Important : lisez attentivement cette notice de montage et conservez-la absolument !



Danger de mort !

- Ne laissez jamais les enfants sans surveillance avec le matériel d'emballage. Il existe des dangers de suffocation.



Risque de blessure !

- L'article n'est pas un jouet.
- Aucune modification ne doit être apportée à l'article !
- Avant d'utiliser l'article, veillez à une bonne stabilité.
- Ne montez ou ne vous asseyez jamais sur l'article.
- Assurez-vous que le mur est adapté au montage mural de l'article. La fixation à des surfaces murales inappropriées peut causer des blessures. Si nécessaire, adressez-vous à votre revendeur spécialisé.
- Assurez-vous que l'article est assemblé correctement et conformément à cette notice de montage. Un montage incorrect peut entraîner des blessures et compromettre la sécurité et le fonctionnement.



Éviter les dommages matériels !

- Avant chaque utilisation, vérifiez que l'article n'est pas endommagé et ne présente pas de signes d'usure. L'article ne doit être utilisé qu'en parfait état !
- Respectez la charge maximale de l'article.

À respecter impérativement avant l'utilisation

- **AVERTISSEMENT !** Lorsque vous percez des trous, faites particulièrement attention à ce qu'il n'y ait pas de conduites d'électricité, de gaz ou d'eau dans le mur. Il existe un risque de blessure ou de mort en cas de montage inapproprié.

Montage

L'article doit être monté par deux personnes.

Pour le montage de l'article, vous avez besoin d'une clé hexagonale (22), d'une perceuse et d'un tournevis approprié (non compris dans l'étendue de la livraison).

1. Placez l'article sur une surface plane et douce. (Attention : un montage sur une surface dure peut rayer l'article et le sol !)
2. Montez l'article comme indiqué sur les fig. B à J.
3. Serrez bien toutes les vis.
4. Fixez l'article au mur comme indiqué sur la fig. J.

Attention : pour éviter tout basculement, cet article doit être fixé au mur. Percez un trou dans le mur à l'aide de la perceuse et fixez l'équerre (14) au mur avec du matériel de montage approprié (non compris dans l'étendue de la livraison) (fig. J). N'utilisez que du matériel de montage approprié pour le montage mural. Si nécessaire, adressez-vous à votre revendeur spécialisé.

Stockage, nettoyage

Lorsque vous n'utilisez pas l'article, rangez-le toujours dans un endroit sec et propre à une température ambiante.

Nettoyez l'article uniquement avec un chiffon de nettoyage humide, puis l'essuyez.

IMPORTANT ! Ne jamais laver avec des produits de nettoyage agressifs.

Mise au rebut



* Ce produit est recyclable. Il est soumis à la responsabilité élargie du fabricant et est collecté séparément.



Éliminez le produit et les matériaux d'emballage conformément aux réglementations locales actuelles en vigueur.

Conservez les matériaux d'emballage (comme les sachets en plastique) hors de portée des enfants. Vous obtiendrez plus d'informations relatives à l'élimination du produit usagé auprès de votre commune ou de votre municipalité.

Éliminez le produit et l'emballage dans le respect de l'environnement.



Le code de recyclage est utilisé pour identifier les différents matériaux à retourner dans le cycle de recyclage. Ce code se compose du symbole de recyclage, représentant le cycle de recyclage ainsi que d'un numéro identifiant le matériau.

Indications concernant la garantie et le service après-vente

L'article a été produit avec grand soin et sous un contrôle constant. DELTA-SPORT HANDELS-KONTOR GmbH accorde au client final privé une garantie de trois ans sur cet article à compter de la date d'achat (période de garantie) conformément aux dispositions suivantes. La garantie ne vaut que pour les défauts de matériaux et de fabrication. La garantie ne couvre pas les pièces soumises à une usure normale, lesquelles doivent donc être considérées comme des pièces d'usure (comme par ex. les piles), de même qu'elle ne couvre pas les pièces fragiles, telles que les interrupteurs, les batteries ou les pièces fabriquées en verre.

Les réclamations au titre de cette garantie sont exclues si l'article a été utilisé de manière abusive ou inappropriée, hors du cadre de son usage ou du champ d'application prévu ou si les instructions de la notice d'utilisation n'ont pas été respectées, à moins que le client final ne prouve que l'article présentait un défaut de matériau ou de fabrication n'étant pas dû à l'une des conditions mentionnées ci-dessus.

Les réclamations au titre de la garantie ne peuvent être adressées pendant la période de garantie qu'en présentant le ticket de caisse original. Veuillez pour cela conserver le ticket de caisse original. Ceci s'applique également aux pièces remplacées et réparées.

Si vous avez des plaintes à formuler, veuillez d'abord contacter le service d'assistance téléphonique ci-dessous ou nous contacter par courrier électronique.

Si le cas est couvert par la garantie, nous nous engageons - à notre appréciation - à réparer ou à remplacer l'article gratuitement pour vous ou à vous rembourser le prix d'achat. Aucun autre droit ne découle de la garantie. Vos droits légaux, en particulier les droits de garantie contre le vendeur concerné, ne sont pas limités par cette garantie.

* **Article L217-16 du Code de la consommation**

Lorsque l'acheteur demande au vendeur, pendant le cours de la garantie commerciale qui lui a été consentie lors de l'acquisition ou de la réparation d'un bien meuble, une remise en état couverte par la garantie, toute période d'immobilisation d'au moins sept jours vient s'ajouter à la durée de la garantie qui restait à courir. Cette période court à compter de la demande d'intervention de l'acheteur ou de la mise à disposition pour réparation du bien en cause, si cette mise à disposition est postérieure à la demande d'intervention.

Indépendamment de la garantie commerciale souscrite, le vendeur reste tenu des défauts de conformité du bien et des vices rédhibitoires dans les conditions prévues aux articles L217-4 à L217-13 du Code de la consommation et aux articles 1641 à 1648 et 2232 du Code Civil.

Article L217-4 du Code de la consommation

Le vendeur livre un bien conforme au contrat et répond des défauts de conformité existant lors de la délivrance.

Il répond également des défauts de conformité résultant de l'emballage, des instructions de montage ou de l'installation lorsque celle-ci a été mise à sa charge par le contrat ou a été réalisée sous sa responsabilité.

Article L217-5 du Code de la consommation

Le bien est conforme au contrat :

1° S'il est propre à l'usage habituellement attendu d'un bien semblable et, le cas échéant :

- s'il correspond à la description donnée par le vendeur et posséder les qualités que celui-ci a présentées à l'acheteur sous forme d'échantillon ou de modèle ;

- s'il présente les qualités qu'un acheteur peut légitimement attendre eu égard aux déclarations publiques faites par le vendeur, par le producteur ou par son représentant, notamment dans la publicité ou l'étiquetage ;
- 2° Ou s'il présente les caractéristiques définies d'un commun accord par les parties ou être propre à tout usage spécial recherché par l'acheteur, porté à la connaissance du vendeur et que ce dernier a accepté.

Article L217-12 du Code de la consommation

L'action résultant du défaut de conformité se prescrit par deux ans à compter de la délivrance du bien.

Article 1641 du Code civil

Le vendeur est tenu de la garantie à raison des défauts cachés de la chose vendue qui la rendent impropre à l'usage auquel on la destine, ou qui diminuent tellement cet usage que l'acheteur ne l'aurait pas acquise, ou n'en aurait donné qu'un moindre prix, s'il les avait connus.

Article 1648 1er alinéa du Code civil

L'action résultant des vices rédhibitoires doit être intentée par l'acquéreur dans un délai de deux ans à compter de la découverte du vice.

Les pièces détachées indispensables à l'utilisation du produit sont disponibles pendant la durée de la garantie du produit.

IAN : 455894_2304

(FR) Service France
Tel. : 0800 919 270
E-Mail : deltasport@lidl.fr

(BE) Service Belgique
Tel. : 0800 12089
E-Mail : deltasport@lidl.be

* n'est valable que pour la France

Gefeliciteerd!

Met uw aankoop hebt u voor een hoogwaardig artikel gekozen. Zorg ervoor dat u voor het eerste gebruik met het artikel vertrouwd raakt.



Lees hiervoor de volgende montagehandleiding en de veiligheidstips zorgvuldig door.

Gebruik het artikel alleen zoals omschreven en voor het aangegeven doel. Bewaar deze montagehandleiding goed. Geef alle documenten mee als u het artikel aan iemand anders geeft.

Leveringsomvang (afb. A)

1 x dressoir, gedemonteerd (1 - 9)

1 x montage materiaal (10 - 22)

1 x montagehandleiding

Technische gegevens

Afmetingen: ca. 40 x 80 x 60 cm (l x b x h)



Max. belasting bovenblad: 10 kg



Max. belasting bodem: 10 kg



Productiedatum (maand/jaar):
11/2023

Beoogd gebruik

Het artikel is ontworpen voor gebruik binnenshuis. Het artikel is uitsluitend bestemd voor particulier en niet voor zakelijk gebruik.

Veiligheidstips

Belangrijk: lees deze montagehandleiding zorgvuldig door en bewaar hem vervolgens goed!



Levensgevaar!

- Laat kinderen nooit zonder toezicht alleen met het verpakkingsmateriaal. Er bestaat verstikkingsgevaar.



Kans op lichamelijk letsel!

- Dit artikel is geen speelgoed.
- Het artikel mag niet worden gemodificeerd!
- Let er voordat u het artikel gebruikt op of dit voldoende stabiliteit biedt.
- Ga nooit op het artikel staan of zitten.
- Controleer of de wand geschikt is om het artikel aan te monteren. Een ongeschikte wandondergrond kan leiden tot letsel. Informeer zo nodig in een vakhandel.
- Verzeker u ervan dat het artikel vakkundig en conform de montagehandleiding wordt gemonteerd. Een onjuist uitgevoerde montage kan leiden tot letsel en kan de veiligheid en werking beïnvloeden.



Voorkomen van materiële schade!

- Controleer het artikel voor elk gebruik op beschadigingen of slijtage. Het artikel mag alleen in goede staat worden gebruikt!
- Neem de maximale belasting van het artikel in acht.

Voor gebruik altijd in acht nemen

- **WAARSCHUWING!** Let er bij het boren van gaten met name op dat zich geen stroom-, gas- of waterleidingen in de wand bevinden. Bij onjuiste montage bestaat levensgevaar dan wel kans op lichamelijk letsel.

Montage

Het artikel moet door twee personen worden opgebouwd.

Voor de montage van het artikel hebt u een binnenszantsleutel (22), een boormachine en een geschikte schroevendraaier (niet meegeleverd) nodig.

1. Plaats het artikel op een vlakke en zachte ondergrond. (Waarschuwing: als u het artikel op een harde ondergrond monteert, kan dat krassen op het artikel en de ondergrond veroorzaken!)
2. Monteer het artikel zoals getoond in afb. B - J.

3. Draai alle schroeven stevig aan.
4. Maak het artikel vast aan de wand, zoals getoond in afb. J.

Waarschuwing: om te voorkomen dat het artikel omkiept, moet het aan de wand worden vastgemaakt. Boor met een boormachine een gat in de wand en bevestig de hoekbeugel (14) met geschikt montagemateriaal (niet meegeleverd) aan de wand (afb. J). Gebruik voor de wandmontage alleen geschikt montagemateriaal. Informeer zo nodig in een vakhandel.

Opslag, reiniging

Bewaar het artikel wanneer u dit niet gebruikt altijd droog en schoon op kamertemperatuur. Reinig het artikel alleen met een vochtige schoonmaakdoek en droog het vervolgens af. **BELANGRIJK!** Reinig nooit met agressieve reinigingsmiddelen.

Afvalverwerking



Voer het artikel en de verpakkingsmaterialen af in overeenstemming met de actuele lokale voorschriften. Berg verpakkingsmaterialen (zoals bv. foliezakjes) op buiten het bereik van kinderen. Bijkomende informatie over de afvoer van het onbruikbaar geworden artikel krijgt u bij uw gemeente- of stadsbestuur. Voer het artikel en de verpakking milieuvriendelijk af.



De recyclingcode dient om verschillende materialen voor recyclingdoeleinden te kenmerken. De code bestaat uit een recyclingsymbool voor de recyclingcyclus en een nummer dat het materiaal kenmerkt.

Opmerkingen over garantie en serviceafhandeling

Het artikel werd met de grootste zorgvuldigheid en onder permanent toezicht geproduceerd. De firma DELTA-SPORT HANDELSKONTOR GmbH verleent particuliere eindklanten op dit artikel drie jaar garantie, te rekenen vanaf de datum van aankoop (garantietermijn) en dit op grond van de volgende bepalingen.

De garantie geldt alleen voor materiaal- en verwerkingsfouten. De garantie is niet van toepassing op onderdelen die aan een normale slijtage onderhevig zijn en daarom als niet-slijt-vaste onderdelen te beschouwen zijn (bv. batterijen) en evenmin op breekbare onderdelen, bv. schakelaars, accu's of onderdelen die van glas gemaakt zijn.

Uit de garantie voortvloeiende claims zijn uitgesloten als het artikel onvakkundig, verkeerd of niet in het kader van de voorziene bepaling of in het kader van het voorziene gebruiksdoeleinde gebruikt werd of indien richtlijnen in de gebruiksaanwijzing niet in acht genomen werden, tenzij de eindklant aantoont dat er sprake is van een materiaal- of verwerkingsfout die niet op één van de hoger vermelde omstandigheden gebaseerd is.

Uit de garantie voortvloeiende claims kunnen alleen tijdens de garantieperiode op vertoon van de originele kassabon ingediend worden. Gelieve daarom de originele kassabon te bewaren. De garantieperiode wordt door eventuele reparaties op grond van de garantie, wettelijke waarborg of coulance niet verlengd. Dit geldt ook voor vervangen en gerepareerde onderdelen.

Gelieve u bij klachten in eerste instantie tot de hieronder vermelde servicehotline te richten of met ons per e-mail contact op te nemen. Is er sprake van een garantiegeval, dan wordt het artikel door ons – naar onze keuze – voor u gratis gerepareerd, wordt het vervangen of wordt de aankoopsom terugbetaald. Verdere rechten op grond van de garantie bestaan niet.

Uw wettelijke rechten, in het bijzonder rechten op garantie tegenover de betreffende verkoper, worden door deze garantie niet beperkt.

IAN: 455894_2304

BE Service België
Tel.: 0800 12089
E-Mail: deltasport@lidl.be

NL Service Nederland
Tel.: 0800 0249630
E-Mail: deltasport@lidl.nl

Gratulujemy!

Decydując się na ten produkt, otrzymują Państwo towar wysokiej jakości. Należy zapoznać się z produktem przed jego pierwszym użyciem.



Należy uważnie przeczytać następującą instrukcję montażu i wskazówki bezpieczeństwa.

Produkt ten należy użytkować wyłącznie w opisany sposób oraz zgodnie ze wskazanym przeznaczeniem. Niniejszą instrukcję montażu należy przechowywać w bezpiecznym miejscu. Przekazując produkt innej osobie, należy upewnić się, że otrzyma ona także całą dokumentację dotyczącą produktu.

Zakres dostawy (rys. A)

1 x komoda, do samodzielnego
zmontowania (1-9)

1 x materiały montażowe (10-22)

1 x instrukcja montażu

Dane techniczne

Wymiary:

ok. 40 x 80 x 60 cm (dł. x szer. x wys.)



Maksymalne obciążenie górnego
blatu: 10 kg



Maksymalne obciążenie dna komody:
10 kg



Data produkcji (miesiąc/rok):
11/2023

Użytkowanie zgodne z przeznaczeniem

Produkt ten jest przeznaczony do użytku w pomieszczeniach. Produkt jest przeznaczony wyłącznie do prywatnego użytku, a nie do użytku komercyjnego.

Wskazówki bezpieczeństwa

Ważne: należy uważnie przeczytać niniejszą instrukcję montażu i koniecznie ją zachować!



Zagrożenie życia!

- Nigdy nie pozwalać, aby dzieci bez nadzoru miały dostęp do opakowania. Niebezpieczeństwo uduszenia.



Niebezpieczeństwo odniesienia obrażeń!

- Ten produkt nie jest zabawką.
- Nie wolno dokonywać żadnych modyfikacji produktu!
- Przed użyciem produktu zapewnić odpowiednią stabilność.
- Nigdy nie stawać ani nie siadać na produkcie.
- Należy sprawdzić, czy ściana nadaje się do zamontowania produktu. Montaż naścienny na nieodpowiednim podłożu może doprowadzić do odniesienia obrażeń. W razie potrzeby zasięgnąć porady w sklepie specjalistycznym.
- Zapewnić prawidłowy montaż produktu, zgodny z niniejszą instrukcją montażu. Nieprawidłowy montaż może prowadzić do obrażeń ciała oraz pogorszenia bezpieczeństwa i funkcjonowania produktu.



Zapobieganie szkodom rzeczowym!

- Przed każdym użyciem należy sprawdzić produkt pod kątem uszkodzeń lub zużycia. Produkt może być używany wyłącznie, jeśli jego stan nie wzbudza żadnych zastrzeżeń!
- Przestrzegać maksymalnego obciążenia produktu.

Przed użyciem należy uwzględnić poniższe kwestie

- **OSTRZEŻENIE!** Podczas wiercenia otworów uważać przede wszystkim na to, aby w ścianie nie znajdowały się przewody elektryczne, gazowe lub wodne. Zagrożenie życia lub niebezpieczeństwo odniesienia obrażeń w wypadku nieprawidłowego montażu.

Montaż

Montaż produktu powinien być przeprowadzony przez dwie osoby.

Do montażu produktu potrzebne będą: klucz sześciokątny (22), wiertarka i odpowiedni śrubokręt (brak w zakresie dostawy).

1. Umieścić produkt na płaskim i miękkim podłożu. (Ostrzeżenie: ustawienie na twardym podłożu może doprowadzić do zarysowania produktu i podłogi!).
2. Zmontować produkt, jak pokazano na rys. B-J.
3. Mocno dokręcić wszystkie śruby.
4. Zamocować produkt na ścianie zgodnie z rys. J.

Ostrzeżenie: aby zapobiec przewróceniu się produktu, należy zamocować go na ścianie. Za pomocą wiertarki wywiercić otwór w ścianie i przymocować łącznik kątowy (14) do ściany (rys. J) za pomocą odpowiedniego materiału montażowego (brak w zakresie dostawy). Do montażu na ścianie używać tylko odpowiednich materiałów montażowych. W razie potrzeby zasięgnąć porady w sklepie specjalistycznym.

Przechowywanie, czyszczenie

Podczas nieużywania należy zawsze przechowywać produkt w suchym i czystym miejscu, w temperaturze pokojowej.

Czyścić wyłącznie przy użyciu wilgotnej ściereczki, następnie wytrzeć do sucha.

WAŻNE! Nie czyścić przy użyciu ostrych środków czyszczących.

Uwagi odnośnie recyklingu



Artykuł i materiały opakowaniowe należy usunąć zgodnie z aktualnie obowiązującymi miejscowymi przepisami. Materiały opakowaniowe (np. worki foliowe) należy przechowywać w miejscu niedostępnym dla dzieci. Szczegółowe informacje na temat sposobów usuwania zużytego artykułu można uzyskać u władz gminnych i miejskich.

Artykuł oraz opakowanie należy usunąć w sposób przyjazny dla środowiska.



Kod recyklingu służy do oznaczenia różnych materiałów nadających się do ponownego przetworzenia (recyklingu). Kod taki składa się z symbolu recyklingu odzwierciedlającego obieg materiałów do ponownego przetworzenia, a także z numeru, który jest oznaczeniem materiału.

Wskazówki dotyczące gwarancji i obsługi serwisowej

Artykuł został wyprodukowany z najwyższą starannością i pod stałą kontrolą. DELTA-SPORT HANDELSKONTOR GmbH przyznaje klientowi końcowemu na niniejszy artykuł trzy lata gwarancji od daty zakupu (okres gwarancyjny) z zastrzeżeniem poniższych postanowień. Gwarancja dotyczy wyłącznie wad materiałowych i wad wykonania. Gwarancja nie obejmuje części, które podlegają normalnemu zużyciu i z tego względu należy je traktować jako części zużywalne (np. baterie) i nie obejmuje części kruchych, np. przełączników, akumulatorów ani części wykonanych ze szkła.

Wyklucza się roszczenia z tytułu niniejszej gwarancji w przypadku użycia artykułu w sposób niewłaściwy lub sprzeczny z jego przeznaczeniem lub w sposób wykraczający poza przewidziane przeznaczenie lub poza przewidziany zakres użytkowania lub jeśli wytyczne zawarte w instrukcji obsługi nie były przestrzegane, chyba że klient końcowy udowodni istnienie wady materiałowej lub wady wykonania, która nie wynika z podanych wyżej przyczyn. Roszczenia z tytułu gwarancji można zgłaszać wyłącznie w okresie gwarancyjnym za okazaniem oryginalnego dowodu zakupu. Prosimy zatem zachować oryginalny dowód zakupu! W przypadku jakichkolwiek reklamacji prosimy skontaktować się z nami najpierw za pośrednictwem podanej poniżej infolinii serwisowej lub drogą e-mailową.

W przypadku objętym gwarancją artykuł zostanie – według naszego uznania – bezpłatnie naprawiony, wymieniony lub nastąpi zwrot ceny zakupu. Z gwarancji nie wynikają żadne inne prawa.

Niniejsza gwarancja nie ogranicza Państwa ustawowych praw, w szczególności roszczeń gwarancyjnych wobec danego sprzedawcy.

W przypadku wymiany części lub całego artykułu okres gwarancji przedłuża się o trzy lata zgodnie z art. 581 § 1 kodeksu cywilnego. Po upływie czasu gwarancji powstałe naprawy są płatne.

IAN: 455894_2304

 Serwis Polska

Tel.: 22 397 4996

E-Mail: deltasport@lidl.pl

Srdečně blahopřejeme!

Svým nákupem jste se rozhodli pro kvalitní výrobek. Před prvním použitím se prosím seznamte s tímto výrobkem.



Pozorně si přečtete následující návod k sestavení a bezpečnostní pokyny.

Používejte tento výrobek pouze tak, jak je popsáno, a pro uvedené účely. Dobře si tento návod k sestavení uschovejte. Pokud výrobek předáte třetí osobě, předejte jí i veškerou dokumentaci.

Obsah balení (obr. A)

1 x příborník, rozložený (1-9)

1 x montážní materiál (10-22)

1 x návod k sestavení

Technické údaje

Rozměry: cca 40 x 80 x 60 cm (D x Š x V)



Max. zatížení horní police: 10 kg



Max. zatížení podlážky: 10 kg



Datum výroby (měsíc/rok):
11/2023

Použití dle určení

Výrobek je určen pro použití ve vnitřních prostorech. Výrobek je určen jen pro soukromé účely a není určen pro komerční využití.

Bezpečnostní pokyny

Důležité: Přečtete si pozorně návod k sestavení a uschovejte si jej!



Nebezpečí ohrožení života!

- Nenechávejte děti bez dozoru s balicím materiálem. Nebezpečí udušení.



Nebezpečí poranění!

- Tento výrobek není hračka.
- Na výrobek nesmí být prováděny žádné úpravy!

- Před použitím výrobku dejte pozor na správnou stabilitu.
- Nikdy se na výrobek nestavějte ani nesedejte.
- Zkontrolujte, zda je stěna pro nástěnnou montáž výrobku vhodná. Nevhodné povrchy stěny může vést k poraněním. V případě potřeby se informujte ve specializovaném obchodě.
- Zajistěte, aby byl výrobek montován náležitým způsobem a podle návodu k sestavení. Nesprávně provedená montáž může vést k poraněním, a stejně tak může ovlivnit bezpečnost a funkčnost.



Zamezení věcným škodám!

- Před každým použitím zkontrolujte, zda není výrobek poškozený nebo opotřebovaný. Tento výrobek je možné používat pouze v bezvadném stavu!
- Dodržujte maximální zatížení výrobku.

Upozornění před použitím

- **VÝSTRAHA!** Při vrtání otvorů dbejte zejména na to, aby ve stěně nebylo elektrické, plynové nebo vodovodní potrubí. V případě nesprávné montáže hrozí nebezpečí ohrožení života nebo nebezpečí poranění.

Montáž

Montáž výrobku by měly provádět dvě osoby.

K montáži výrobku budete potřebovat šestihranný klíč (22), vrtáčku a vhodný šroubovák (není součástí obsahu balení).

1. Položte výrobek na plochý a měkký podklad (Upozornění: Montáž na tvrdém podkladu může vést k poškrábání výrobku a podlahy!)
2. Sestavte výrobek podle obr. B-J.
3. Všechny šrouby dotáhněte.
4. Podle obr. J připevněte výrobek ke stěně.

Upozornění: Aby se zabránilo převrácení, je nutné tento výrobek připevnit ke stěně. S pomocí vrtáčky vyvrtejte otvor do stěny a upevněte úhel (14) vhodným montážním materiálem (není součástí obsahu balení) ke stěně (obr. J). Pro montáž na stěnu použijte pouze vhodný montážní materiál. V případě potřeby se informujte ve specializovaném obchodě.

Uskladnění, čištění

Pokud výrobek nepoužíváte, skladujte jej vždy suchý a čistý při pokojové teplotě.

Čistěte pouze vlhkým hadříkem a následně otřete do sucha.

DŮLEŽITÉ! K čištění nikdy nepoužívejte agresivní čisticí prostředky.

Pokyny k likvidaci



Výrobek a obalové materiály likvidujte podle aktuálních místních předpisů.

Uchovávejte obalové materiály (jako např. fóliové sáčky) nedostupné pro děti.

O možnostech likvidace vysloužilého výrobku se informujte u Vaší obecní nebo městské správy.

Výrobek a obaly likvidujte ekologicky.



Recyklační kód slouží ke značení

různých materiálů pro proces opětovného zhodnocení (recyklace). Kód sestává

ze symbolu recyklace, který má odrážet proces zhodnocení, a čísla, které označuje materiál.

Pokyny k záruce a průběhu služby

Výrobek byl vyroben s velkou péčí a za stálé kontroly. DELTA-SPORT HANDELSKONTOR GmbH poskytuje koncovým privátním zákazníkům na tento výrobek tři roky záruky od data nákupu (záruční lhůta) podle následující ustanovení. Záruka se týká pouze vad materiálu a závad ve zpracování. Záruka se nevztahuje na díly, které podléhají normálnímu opotřebení, a proto je nutné na ně pohlížet jako na rychle opotřebitelné díly (např. baterie), a na křehké díly, např. vypínače, akumulátory nebo díly vyrobené ze skla.

Nároky z této záruky jsou vyloučeny, pokud výrobek byl používán neodborně nebo nedovoleným způsobem nebo nikoli v rámci stanoveného účelu určení nebo předpokládaného rozsahu používání nebo nebyla dodržena zadání v návodu k obsluze, ledaže by koncový zákazník prokázal, že existuje vada materiálu nebo došlo k chybě ve zpracování, které nevyplyvají z některé výše uvedených okolností.

Nároky ze záruky lze uplatnit pouze v rámci záruční lhůty po předložení originálního pokladního dokladu. Proto si prosím uschovejte originál pokladního dokladu. Doba záruky se neprodlužuje případnými opravami na základě záruky, zákonné záruky nebo kulance. Totéž platí také pro vyměněné a opravené díly.

Při reklamacích se prosím obračejte na níže uvedenou horkou linku servisu nebo se s námi spojte e-mailem. Pokud se vyskytne případ reklamacie, výrobek Vám – dle naší volby – bezplatně opravíme, vyměníme nebo Vám vrátíme kupní cenu. Další práva ze záruky nevznikají.

Vaše zákonná práva, zejména nároky na zajištění záruky vůči konkrétnímu prodejci, nejsou touto zárukou omezena.

IAN: 455894_2304

 Servis Česko

Tel.: 800 143 873

E-Mail: deltasport@lidl.cz

Blahoželáme!

Svojím nákupom ste sa rozhodli pre kvalitný výrobok. Pred prvým použitím sa s výrobkom dôkladne oboznámte.

Pozorne si prečítajte tento montážny návod a bezpečnostné pokyny.


Výrobok používajte len uvedeným spôsobom a na uvedený účel. Tento montážny návod si dobre uschovajte. Pri odovzdávaní výrobku tretej osobe odovzdajte s výrobkom aj všetky podklady.


Rozsah dodávky (obr. A)


- 1 x skrinka, rozložená (1 - 9)
- 1 x montážny materiál (10 - 22)
- 1 x montážny návod

Technické údaje

Rozmery: cca 40 x 80 x 60 cm (d x š x v)

 Max. nosnosť hornej úložnej plochy: 10 kg

 Max. nosnosť dna: 10 kg

 Dátum výroby (mesiac/rok): 11/2023

Určené použitie

Výrobok je určený na použitie v interiéri. Výrobok je určený len na súkromné a nie komerčné použitie.

Bezpečnostné pokyny

Dôležité: Tento montážny návod si starostlivo prečítajte a bezpodmienečne ho uschovajte!

Nebezpečenstvo ohrozenia života!

- Nikdy nenechávajte deti bez dozoru s obalovým materiálom. Hrozí nebezpečenstvo udusenia.

Nebezpečenstvo poranenia!

- Výrobok nie je hračka.
- Na výrobku sa nesmú vykonávať žiadne zmeny!
- Pred použitím výrobku sa presvedčte o správnej stabilite.
- Nikdy sa na výrobok nestavajte ani si naň nesadajte.
- Skontrolujte, či je stena vhodná na montáž výrobku k stene. Nevhodné povrchy stien môžu viesť k zraneniam. V prípade potreby sa informujte v špecializovanej predajni.
- Uistite sa, že je výrobok zmontovaný správne a v súlade s montážnym návodom. Nesprávne vykonaná montáž môže viesť k zraneniam a ovplyvniť bezpečnosť a funkčnosť.

Zabránenie vecným škodám!

- Pred každým použitím skontrolujte, či výrobok nie je poškodený alebo opotrebovaný. Výrobok sa smie používať len v bezchybnom stave!
- Dodržiavajte maximálnu nosnosť výrobku.

Pred použitím bezpodmienečne dbajte na nasledujúce

- **VAROVANIE!** Pri vŕtaní dier dávajte pozor na to, aby sa v stene nenachádzali vedenia prúdu, plynu alebo vody. Pri neodbornej montáži hrozí riziko ohrozenia života alebo nebezpečenstvo poranenia.

Montáž

Výrobok by mali zmontovať dve osoby.

Na montáž výrobku potrebujete šesťhranný kľúč (22), vŕtačku a vhodný skrutkovač (nie sú v rozsahu dodávky).

1. Výrobok položte na rovný a mäkký podklad (Upozornenie: Montáž na tvrdom podklade môže viesť k poškriabaniu výrobku a podlahy!).
2. Výrobok zmontujte tak, ako je zobrazené na obr. B - J.
3. Všetky skrutky pevne dotiahnite.

4. Výrobok upevnite k stene tak, ako je znázor-
nené na obr. J.

Upozornenie: Aby ste zabránili prevráteniu,
musíte tento výrobok upevniť k stene. Vítačkou
navrtajte diery do steny a pomocou vhodného
montážneho materiálu (nie je v rozsahu dodáv-
ky) pripevnite uholník (14) k stene (obr. J). Na
upevnenie k stene používajte iba vhodný mon-
tážny materiál. V prípade potreby sa informujte
v špecializovanej predajni.

Skladovanie, čistenie

Pri nepoužívaní skladujte výrobok vždy suchý a
čistý pri izbovej teplote.

Čistite len vlhkou čistiacou handričkou a nako-
niec utrite dosucha.

DÔLEŽITÉ! Výrobok nikdy nečistite ostrými čisti-
cimi prostriedkami.

Pokyny k likvidácii



Výrobok a obalový materiál zlikvidujte
podľa aktuálnych miestnych predpisov.

Obalový materiál (ako napr. fóliové
vrecká) uschovajte mimo dosahu detí.

Ďalšie informácie o možnostiach likvidácie
zastaraného výrobku dostanete na svojej obecnej
alebo mestskej správe. Výrobok a obal
zlikvidujte ekologicky.



Recyklačný kód slúži na označenie
rôznych materiálov za účelom vrátenia
do kolobehu opätovného použitia
(recykliácia). Kód pozostáva z recyklačného
symbolu pre zobrazenie kolobehu opätovného
použitia a čísla, ktoré označuje materiál.

Pokyny k záruke a priebehu servisu

Výrobok bol vyrobený veľmi starostlivo a pod
stálou kontrolou. Na tento výrobok poskytuje
DELTA-SPORT HANDELSKONTOR GmbH súk-
romným koncovým užívateľom trojročnú záruku
odo dňa kúpy (záručná lehota) po splnení
nasledovných podmienok. Záruka platí len na
chyby materiálu a spracovania.

Záruka sa netýka dielov, ktoré podliehajú bež-
nému opotrebeniu a preto ich možno považovať
za opotrebitelné diely (napr. batérie), ako aj
krehkých dielov, napr. vypínače, akumulátory
alebo diely, ktoré sú vyrobené zo skla.

Nároky z tejto záruky zanikajú, keď sa výrobok
používal neodborne alebo nesprávne, mimo
určenia na používanie alebo určeného rozsahu
používania alebo neboli dodržané pokyny
návodu na obsluhu, s výnimkou, že koncový uží-
vateľ preukáže, že ide o chybu materiálu alebo
spracovania, ktorá nebola spôsobená niektorou
z hore uvedených okolností.

Záruku je možné uplatniť len počas záručnej
lehoty po predložení originálu pokladničného
dokladu. Originál pokladničného dokladu
preto prosím uschovajte. Záručná doba sa kvôli
prípadným záručným opravám, zákonnej záruke
alebo ako obchodné gesto nepredlžuje. Platí to
aj pre vymenené a opravené diely.

Pri reklamáciách sa prosím najskôr obráťte na
dole uvedenú Service-Hotline alebo sa s nami
spojte prostredníctvom e-mailu. Ak sa jedná o
záručný prípad, výrobok – podľa našej voľby
– bezplatne opravíme, vymeníme alebo vrátime
kúpnu cenu. Ďalšie práva zo záruky nevyplý-
vajú.

Vaše zákonné práva, hlavne nároky na záručné
plnenie voči príslušnému predajcovi, nie sú touto
zárukou obmedzené.

IAN: 455894_2304


SK Servis Slovensko

Tel.: 0850 232001

E-Mail: deltasport@lidl.sk

¡Enhorabuena!

Con su compra se ha decidido por un artículo de gran calidad. Familiarícese con el artículo antes de usarlo por primera vez.

 **Para ello, lea detenidamente las siguientes instrucciones de montaje y las indicaciones de seguridad.**

Use el artículo solo de la forma descrita y para los campos de aplicación indicados. Conserve estas instrucciones de montaje a buen recaudo. Entregue todos los documentos en caso de traspasar el artículo a terceros.

Alcance de suministro (Fig. A)

1 aparador, desmontado (1-9)
1 set de material de montaje (10-22)
1 instrucciones de montaje

Datos técnicos

Dimensiones:

aprox. 40 x 80 x 60 cm (L x An x Al)



Carga máx. cubierta: 10 kg



Carga máx. base: 10 kg



Fecha de fabricación (mes/año):
11/2023

Uso previsto

El artículo está diseñado para el uso en interiores. El artículo es solo para uso doméstico y no está destinado a uso comercial.

Indicaciones de seguridad

Importante: Lea detenidamente estas instrucciones de montaje y consérvelas.

 **¡Peligro de muerte!**

- Nunca deje a niños sin supervisión con el material de embalaje. Existe peligro de asfixia.

 **¡Peligro de lesiones!**

- Este artículo no es un juguete.
- No se debe efectuar ninguna modificación en el artículo.
- Antes de usar el artículo, verifique que la estabilidad sea correcta.
- No se suba ni se siente nunca sobre el artículo.
- Compruebe que la pared es apropiada para el montaje del artículo. Si las paredes no son apropiadas se pueden producir lesiones. Si es necesario, infórmese en un comercio especializado.
- Asegúrese de que el artículo se haya montado de forma correcta y siguiendo estas instrucciones de montaje. Un montaje que no se haya efectuado correctamente puede ocasionar lesiones y limitar la seguridad y el funcionamiento.

 **¡Evite daños materiales!**

- Compruebe antes de cada uso que el artículo no presenta daños ni desgaste. Solo se permite usar el artículo si se encuentra en un estado óptimo.
- Tenga en cuenta la carga máxima del artículo.

Observe estrictamente antes del uso

- **¡ADVERTENCIA!** Al taladrar agujeros, preste una atención especial a que no se encuentren cables eléctricos o tuberías de gas o agua en la pared. En caso de montaje incorrecto existe peligro de muerte o de lesiones.

Montaje

El artículo se debería montar entre dos personas.

Para el montaje del artículo se necesitan una llave hexagonal (22), una taladradora y un destornillador apropiado (no incluidos en el alcance de suministro).

1. Coloque el artículo sobre una superficie plana y blanda (Advertencia: Al montar el artículo en una superficie dura, el artículo y el suelo pueden sufrir arañazos).

2. Monte el artículo tal y como se muestra en las Fig. B-J.
3. Apriete todos los tornillos.
4. Fije el artículo en la pared, tal como se muestra en la Fig. J.

Advertencia: Para evitar que vuelque, este artículo se debe fijar en la pared. Con una taladradora, haga un agujero en la pared y fije la escuadra (14) en la pared con material de montaje adecuado (no incluido en el alcance de suministro) (Fig. J). Utilice únicamente accesorios de montaje adecuados para el montaje en la pared. Si es necesario, infórmese en un comercio especializado.

Almacenamiento, limpieza

Si no va a utilizarlo, almacene siempre el artículo seco y limpio y a temperatura ambiente. Limpie solo con un paño de limpieza húmedo y después seque frotándolo. ¡IMPORTANTE! No lo limpie con productos de limpieza agresivos.

Indicaciones para la eliminación



Elimine el artículo y los materiales de embalaje conforme a la correspondiente normativa local vigente. Guarde el material de embalaje (como, p. ej., las bolsas de plástico) fuera del alcance de los niños. En su administración local o municipal podrá obtener más información sobre la eliminación del artículo usado. Elimine el artículo y el embalaje de forma respetuosa con el medio ambiente.



El código de reciclaje se emplea para señalar los diferentes materiales para su retorno al ciclo de reciclaje. El código se compone de un símbolo de reciclaje para el ciclo de aprovechamiento y un número que señala el material.

Indicaciones relativas a la garantía y la gestión de servicios

El artículo ha sido fabricado con gran esmero y sometido a controles constantes. Para el mismo, DELTA-SPORT HANDELSKONTOR GmbH ofrece a los clientes finales particulares una garantía de tres años a contar desde la fecha de compra (periodo de garantía) con arreglo a las condiciones que se exponen a continuación. La garantía tiene validez únicamente para fallos del material y fabricación. La garantía no cubre las piezas sometidas a un desgaste normal, las cuales se consideran piezas de desgaste (p. ej., pilas) así como tampoco piezas frágiles como, p. ej., interruptores, baterías o piezas fabricadas en vidrio o cristal.

Se excluyen derechos derivados de esta garantía, si se ha realizado un uso incorrecto o abusivo del artículo o que no se encuentre dentro del marco del uso o ámbito de uso previstos o si no se ha observado lo recogido en el manual de instrucciones, a no ser que el cliente final demuestre que existen fallos del material o fabricación no derivados de una de las circunstancias expuestas anteriormente.

Las demandas derivadas de la garantía sólo podrán presentarse dentro del periodo de garantía exhibiendo el comprobante de compra original. Le rogamos, por ello, que conserve el comprobante de compra original. El periodo de garantía no se verá prolongado por ningún tipo de reparación realizada con motivo de la garantía, la garantía legal o como gesto de buena voluntad. Esto se aplica también a las piezas sustituidas o reparadas.

Por favor, dirija sus quejas primero a la línea telefónica del servicio de atención al cliente que se indica a continuación o póngase en contacto con nosotros por correo electrónico. Si el caso está cubierto por la garantía, a nuestra elección, repararemos o cambiaremos gratuitamente el artículo o le restituiremos el precio de compra del mismo. De la garantía no se derivan otros derechos.

Esta garantía no limitará sus derechos legales,
especialmente los derechos de garantía frente al
vendedor correspondiente.

IAN: 455894_2304

ES Servicio España
Tel.: 900 984 989
E-Mail: deltasport@lidl.es

Hjertelig tillykke!

Du har valgt at købe et kvalitetsprodukt. Lær produktet at kende, inden du bruger det første gang.



Det gør du ved at læse nedenstående monteringsvejledning og sikkerhedsanvisningerne omhyggeligt.

Brug kun produktet som beskrevet og til de angivne anvendelsesområder. Opbevar denne monteringsvejledning et sikkert sted. Udlever også alle dokumenter, hvis produktet videregives til en tredjepart.

Leveringsomfang (fig. A)

1 x skab, adskilt (1-9)

1 x monteringsmateriale (10-22)

1 x monteringsvejledning

Tekniske data

Mål: ca. 40 x 80 x 60 cm (l x b x h)



Maks. belastning øverste aflægningsflade: 10 kg



Maks. belastning bund: 10 kg



Fremstillingsdato (måned/år):
11/2023

Bestemmelsesmæssig brug

Artiklen er designet til indendørs brug. Artiklen er kun beregnet til privat og ikke til erhvervs-mæssig brug.

Sikkerhedsanvisninger

Vigtigt: Læs denne monteringsvejledning omhyggeligt, og opbevar den til senere brug!



Livsfare!

- Lad aldrig børn være alene med emballagematerialet. Der er kvælningfare.



Fare for kvæstelser!

- Denne artikel er ikke legetøj.
- Der må ikke foretages modifikationer på artiklen!
- Sørg for, at artiklen er stabil inden brug.
- Stil eller sæt dig ikke på artiklen.
- Kontroller, om væggen egner sig til vægmontering af artiklen. Uegnede vægge kan medføre kvæstelser. Spørg evt. i dit byggemarked.
- Sørg for, at artiklen monteres sagligt korrekt og iht. denne monteringsvejledning. En ikke korrekt udført montering kan medføre kvæstelser samt påvirke sikkerheden og funktionen.



Undgå tingsskader!

- Kontrollér artiklen for skader og slitage inden hver brug. Artiklen må kun anvendes i fejlfri stand!
- Vær opmærksom på artiklens maksimale belastning.

Vær særligt opmærksom på følgende før brug

- **ADVARSEL!** Kontroller, at der ikke findes elledninger, gas- eller vandrør i væggen, før du borer huller. Forkert montering er forbundet med livsfare og fare for kvæstelser.

Montering

Artiklen skal opstilles af to personer.

For at montere artiklen skal du bruge en unbrakonøgle (22), en boremaskine og en egnet skruetrækker (medfølger ikke ved levering).

1. Læg artiklen på et fladt og blødt underlag (advarsel: Montering på hårdt underlag kan medføre ridser på artiklen og på gulvet!).
2. Monter artiklen som vist i fig. B-J.
3. Spænd alle skrueerne hårdt.
4. Fastgør artiklen på væggen som vist i fig. J.

Advarsel: Artiklen skal fastgøres på væggen for at forhindre, at den vælter. Bor et hul i væggen med en boremaskine, og fastgør vinklen (14) til væggen med passende monteringsmateriale (medfølger ikke ved levering) (fig. J). Anvend kun egnet monteringsmateriale til vægmontering. Spørg evt. i dit byggemarked.

Opbevaring, rengøring

Opbevar altid artiklen tør og ren ved stuetemperatur, når den ikke er i brug.

Rengør kun med en fugtig klud, og tør af bag efter.

VIGTIGT! Må aldrig rengøres med skrappe rengøringsmidler.

Henvisninger vedr. bortskaffelse



Bortskaf artiklen og emballagematerialerne i henhold til aktuelle, lokale forskrifter. Opbevar emballagematerialer (som f.eks. folieposer) utilgængeligt for børn. Yderligere informationer om bortskaffelse af den udtjente artikel kan indhentes hos kommunen. Bortskaf artiklen og emballagen på en miljøvenlig måde.



Genbrugskoden tjener til identifikation af forskellige materialer med hensyn til tilbageførsel til genanvendelses kredsløb (recycling). Koden består af et genbrugssymbol, som afspejler genanvendelses kredsløbet, og et tal, der identificerer materialet.

Oplysninger om garanti og servicehåndtering

Varen er fremstillet med største omhu og under løbende kontrol. DELTA-SPORT HANDELSKONTOR GmbH yder private slutkunder tre års garanti på varen fra købsdato (Garantifrist) i henhold til følgende bestemmelser. Garantien gælder kun for materiale- og fremstillingsfejl. Garantien omfatter ikke dele, der er udsat for normal slid og derfor skal betragtes som sliddele (f.eks. batterier) og ikke skrøbelige dele, f.eks. kontakter, genopladelige batterier eller dele, der er fremstillet af glas.

Garantien kan ikke gøres gældende, hvis varen er blevet anvendt ukorrekt eller uagtsomt eller til andre formål end det tilsigtede eller i det tilsigtede omfang. Garantien bortfalder ligeledes ved manglende overholdelse af anvisningerne i betjeningsvejledningen.


Kunden skal kunne påvise, at der er tale om materiale- eller fremstillingsfejl og ikke fejl som følge af ovenstående omstændigheder.

Garantien kan kun gøres gældende i garanti-perioden mod fremvisning af original kvittering. Gem derfor den originale kvittering. Garantiperioden forlænges ikke i tilfælde af reparation i henhold til garantien, den lovpligtige garanti eller pr. kulance. Dette gælder også for udskiftede og reparerede dele.

I tilfælde af klager er det muligt at kontakte nedenstående servicelinje eller kontakte os pr. e-mail. Ved garantisager vil vi efter eget skøn reparere varen uden beregning, ombytte varen eller refundere købsprisen. Der er ingen yderligere rettigheder under garantien.

Dine lovmæssige rettigheder, herunder navnlig garantikrav over for sælger, indskrænkes ikke som følge af denne garanti.

IAN: 455894_2304

 Service Danmark
Tel.: 32 710005
E-Mail: deltasport@lidl.dk

Congratulazioni!

Avete acquistato un articolo di alta qualità. Consigliamo di familiarizzare con l'articolo prima di cominciare ad utilizzarlo.



Leggere attentamente le seguenti istruzioni di montaggio e le indicazioni di sicurezza.

Utilizzare l'articolo solo nel modo descritto e per gli ambiti di applicazione indicati. Conservare accuratamente queste istruzioni di montaggio. In caso di trasferimento dell'articolo a terzi, consegnare tutti i documenti insieme all'articolo.

Contenuto della fornitura (fig. A)

- 1 x credenza, smontata (1-9)
- 1 x materiale di montaggio (10-22)
- 1 x istruzioni di montaggio

Dati tecnici

Misure: ca. 40 x 80 x 60 cm (L x l x A)



Carico massimo superficie di appoggio: 10 kg



Carico massimo a terra: 10 kg



Data di produzione (mese/anno):
11/2023

Uso conforme alla destinazione

L'articolo è concepito per l'uso in ambienti interni. L'articolo è destinato unicamente all'uso privato e non a fini commerciali.

Indicazioni di sicurezza

Importante: leggere attentamente le istruzioni di montaggio e conservarle con cura.



Pericolo di morte!

- Non lasciare il materiale di imballaggio alla portata di bambini non sorvegliati. Sussiste il rischio di soffocamento.



Pericolo di lesioni!

- L'articolo non è un giocattolo.
- Non apportare modifiche all'articolo.
- Prima di usare l'articolo, assicurarsi che sia stabile.
- Non salire mai in piedi né sedersi sull'articolo.
- Verificare che la parete sia adatta per il montaggio dell'articolo. Pareti non adatte possono essere causa di lesioni. Chiedere eventualmente consulenza a un rivenditore specializzato.
- Assicurarsi che l'articolo venga montato correttamente e seguendo le presenti istruzioni di montaggio. Il montaggio non conforme può essere causa di lesioni e compromettere la sicurezza e la funzionalità dell'articolo.



Evitare danni agli oggetti!

- Prima di ogni uso, controllare se l'articolo presenta danni o segni d'usura. Utilizzare l'articolo solo se in perfette condizioni.
- Fare attenzione al carico massimo dell'articolo.

Precauzioni da osservare assolutamente prima dell'uso

- **AVVERTENZA!** Quando si praticano i fori, verificare in particolare che nella parete non siano presenti cavi di corrente elettrica, gas o acqua. In caso di montaggio improprio può sussistere il pericolo di lesioni, con rischio anche per la vita.

Montaggio

L'articolo deve essere montato da due persone.

Per il montaggio dell'articolo sono necessari una chiave a brugola esagonale (22), un trapano e un cacciavite adatto (non inclusi nel contenuto della fornitura).

1. Collocare l'articolo su una superficie piana e morbida (avvertenza: il montaggio su una superficie dura può essere causa di graffi all'articolo e al pavimento).
2. Montare l'articolo come mostrato nelle fig. B-J.

3. Serrare saldamente tutte le viti.
4. Fissare l'articolo alla parete come mostrato nella fig. J.

Avvertenza: per evitare ribaltamenti, l'articolo deve essere fissato alla parete. Praticare un foro nella parete con il trapano e fissare l'angolo (14) al muro (fig. J) con materiale di montaggio adatto (non incluso nel contenuto della fornitura). Utilizzare solo materiale adatto per il montaggio a parete. Chiedere eventualmente consulenza a un rivenditore specializzato.

Conservazione, pulizia

In caso di mancato utilizzo, riporre l'articolo a temperatura ambiente in un luogo asciutto e pulito.

Pulire solo con un panno umido e quindi asciugare.

IMPORTANTE! Non utilizzare mai detergenti aggressivi.

Smaltimento



Smaltire l'articolo e i materiali della confezione nel rispetto delle attuali normative locali. Conservare i materiali della confezione (come ad es. i sacchetti) in modo che non siano raggiungibili per i bambini. Presso la propria amministrazione comunale o cittadina è possibile ottenere ulteriori informazioni sullo smaltimento dell'articolo alla fine del suo periodo di impiego. Smaltire l'articolo e la confezione nel rispetto dell'ambiente.



Il codice di riciclaggio serve per indicare i diversi materiali per il loro ritorno al ciclo di riutilizzo (recycling). Il codice è composto da un simbolo di riciclaggio per il ciclo di riutilizzo e da un numero che contraddistingue il materiale.

Avvertenze sulla garanzia e sulla gestione dei servizi di assistenza

L'articolo è stato prodotto con la massima cura e sotto un continuo controllo. DELTA-SPORT HANDELSKONTOR GmbH concede ai clienti finali privati, su questo articolo, tre anni di garanzia dalla data di acquisto (termine di garanzia) sulla base delle seguenti disposizioni. La garanzia vale per difetti del materiale o di fabbricazione. Questa garanzia non si estende a componenti del prodotto esposti a normale logorio, che possono pertanto essere considerati come componenti soggetti a usura (esempio capacità della batteria, calcificazione, lampade, pneumatici, filtri, spazzole...). La garanzia non si estende altresì a danni che si verificano su componenti delicati (esempio interruttori, batterie, parti realizzate in vetro, schermi, accessori vari) nonché a danni derivanti dal trasporto o altri incidenti.


Dalla presente garanzia sono escluse le richieste legate a casi di utilizzo non conforme oppure di abuso dell'articolo, oppure di utilizzo avvenuto non nell'ambito delle condizioni previste oppure del campo di impiego previsto, oppure in caso di non osservanza delle direttive riportate nelle istruzioni d'uso, a meno che il cliente non dimostri che sussista un vizio di materiale o di lavorazione che non sia riconducibile ad una delle circostanze riportate sopra.

Le richieste di garanzia possono essere avanzate solo entro il relativo termine, su presentazione dello scontrino originale di acquisto. Si prega quindi di conservare lo scontrino originale. Il termine di garanzia non sarà prolungato a seguito di eventuali riparazioni effettuate sulla base della garanzia, della garanzia obbligatoria prevista per legge oppure di accondiscendenza. Ciò vale anche per le parti sostituite oppure riparate.

In caso di contestazione rivolgersi dapprima alla hotline di assistenza sotto indicata oppure mettersi in contatto con noi via e-mail. Laddove sussista un caso coperto dalla garanzia, l'articolo sarà - a nostra discrezione - da noi riparato gratuitamente, sostituito oppure sarà rimborsato il prezzo di acquisto. Non sussistono ulteriori diritti derivanti dalla garanzia.


I vostri diritti giuridici, in particolare i diritti di garanzia obbligatoria prevista dalla legge nei confronti del relativo venditore, non sono limitati dalla presente garanzia.

IAN: 455894_2304

 Assistenza Italia
Tel.: 800781188
E-Mail: deltasport@lidl.it

Szívvel gratulálunk!

Vásárlásával kiváló minőségű terméket választott. Használatba vétele előtt ismerkedjen meg a termékkel.

 **Figyelmesen olvassa el az alábbi szerelési útmutatót, valamint a biztonsági utasításokat.**

A terméket kizárólag az itt ismertetett módon, a rendeltetésének megfelelően használja. Gondosan őrizze meg a szerelési útmutatót. A termék továbbadásakor adja át az összes kapcsolódó dokumentumot is.

Csomag tartalma (A ábra)

- 1 x tárolószekrény, szétszerelve (1–9)
- 1 x szerelőanyag (10–22)
- 1 x szerelési útmutató

Műszaki adatok

Méret: kb. 40 x 80 x 60 cm (H x SZÉ x MA)



Rakodófelület max. teherbírása: 10 kg



Alsó polc max. teherbírása: 10 kg



Gyártási dátum (hónap/év):
11/2023

Rendeltetészerű használat

A termék beltéri használatra készült. A termék csak magáncélú felhasználásra alkalmas, üzleti, kereskedelmi célú használatra nem.

Biztonsági utasítások

Fontos: figyelmesen olvassa el a szerelési útmutatót és feltétlenül őrizze meg!

Életveszély!

- Soha ne hagyjon gyermeket felügyelet nélkül a csomagolóanyaggal. Légutak külső elzáródása miatti fulladásveszély.

Balesetveszély!

- A termék nem játékszer.
- A terméket nem szabad átalakítani, módosítani!
- Használat előtt ellenőrizze a termék megfelelő stabilitását.
- Soha ne üljön és ne álljon rá a termékre.
- Ellenőrizze a falat, hogy az alkalmas-e a termék felszerelésére. A nem megfelelő falfelületek sérüléseket okozhatnak. Szükség esetén érdeklődjön erről szaküzletben.
- Ügyeljen arra, hogy a terméket szakszerűen, ezen szerelési útmutató utasításainak megfelelően szerelje össze. A nem megfelelő összeszerelés sérülést, balesetet okozhat, és a termék biztonságát és használhatóságát is hátrányosan befolyásolhatja.

Előzze meg az anyagi károkat!

- Minden használat előtt ellenőrizze a termék épységét, illetve elhasználódását. A terméket csak kifogástalan állapotban szabad használni!
- Tartsa be a termék maximális terhelhetőségét.

Használat előtt feltétlenül figyeljen a következőkre

- **FIGYELMEZTETÉS!** Lyukak fúrásakor fokozottan ügyeljen arra, hogy ne legyen áram-, gáz- vagy vízvezeték a falban. A szakszerűtlen felszerelés esetén élet-, illetve balesetveszély áll fenn.

Összeszerelés

A terméket két embernek kell összeszerelnie.

A termék összeszereléséhez szüksége lesz egy belső hatlapú kulcsra (22), egy fúrógépre és egy megfelelő csavarhúzóra (a csomag nem tartalmazza).

1. Helyezze a terméket lapos, puha felületre. (Figyelmeztetés: a kemény felületen történő összeállítás megkarcolhatja a terméket és a padlót!)

2. Szerelje össze a terméket a B–J ábrán látható módon.
3. Minden csavart jól húzzon meg.
4. A J. ábrán látható módon rögzítse a terméket a falhoz.

Figyelmeztetés: a felborulás megakadályozása érdekében ezt a terméket a falhoz kell rögzíteni. Fúrjon egy lyukat a falba egy fúrógéppel, és rögzítse a konzolt (14) a falhoz (J ábra) a megfelelő szerelőanyagok segítségével (a csomag nem tartalmazza). A falhoz való rögzítéshez csak arra alkalmas szerelőanyagokat használjon. Szükség esetén érdeklődjön erről szaküzletben.

Tárolás, tisztítás

A terméket mindig száraz, tiszta és szobahőmérsékletű helyen tárolja, ha azt nem használja. Csak nedves törülközővel tisztítsa meg, utána törölje szárazra.
FONTOS! Ne használjon éles tisztítószereseket a tisztításhoz.

Tudnivalók a hulladékkezelésről



A terméket és a csomagolóanyagokat a hatályos helyi előírásoknak megfelelően semmisítse meg. A csomagolóanyagokat (például fóliatörményeket) tartsa távol a gyermekektől. Az elhasznált termék ártalmatlanításával kapcsolatos további információkat a települési vagy városi önkormányzattól tudhatja meg. A terméket és a csomagolást környezetkímélő módon kell ártalmatlanítani.



Az újrahasonosítási kód az újrafelhasználási ciklusba való visszavezetésre (újrahasonosítás) szánt különböző anyagok azonosítására szolgál. A kód az újrahasonosítási ciklus újrahasonosítási szimbólumból és az anyagot azonosító számból áll.

A garanciával és a szerviz lebonyolításával kapcsolatos útmutató

A termék nagy gondossággal és állandó ellenőrzés mellett készült. A DELTA-SPORT HANDELS-KONTOR GmbH privát végső felhasználóknak a vásárlás dátumától számított három év (garancia időtartama) garanciát ad erre a termékre a következő rendelkezések szerint. A garancia csak anyaghibára és feldolgozási hibára érvényes. A garancia nem terjed ki a szokásos elhasználódásnak kitett, ezért kopó alkatrésznek tekintendő alkatrészekre (pl. elemek), valamint a törékeny alkatrészekre sem, például a kapcsolókra, az akkumulátorokra vagy az üvegből készült alkatrészekre.

Kizárásra kerül a garanciaigény, ha a terméket szakszerűtlenül vagy helytelenül, nem rendeltetésszerűen vagy nem az előírt használati körben használták, vagy figyelmen kívül hagyták a kezelési útmutató előírásait, kivéve, ha a végső felhasználó bizonyítja, hogy olyan anyag- vagy feldolgozási hiba áll fenn, amely nem a fent említett körülmények valamelyikéből ered.

A garanciaigény csak a garancia időtartamán belül, az eredeti pénztári bizonylat bemutatásával érvényesíthető. Ezért kérjük, őrizze meg az eredeti pénztári bizonylatot. A garancia, a törvényes garancia vagy a méltányosság alapján végzett esetleges javítások a garancia időtartamát nem hosszabbítják meg. Ez vonatkozik a kicserélt és javított alkatrészekre is.

Kérjük, hogy reklamáció esetén először az alábbi szervizvonalat hívja, vagy e-mailen keressen minket. Garanciális esetekben a terméket saját döntésünk alapján ingyenesen megjavítjuk, kicseréljük vagy megtérítjük a vételárát. A garanciából további jogok nem következnek.

A jelen garancia nem korlátozza az Ön törvényes jogait, különösen a mindenkori értékesítővel szembeni garanciaigényét.

IAN: 455894_2304


 Szerviz Magyarország
Tel.: 06800 21225
E-Mail: deltasport@lidl.hu

FR
Pensez à donner
ou recycler.

 ou  ou 

Association Magasin Déchèterie

<https://quefairedemesdechets.fr>

FR


DELTA-SPORT HANDELSKONTOR GMBH

Wragekamp 6 • 22397 Hamburg
GERMANY



11/2023

Delta-Sport-Nr.: SG-13367

IAN 455894_2304