

## LOKSCHUPPEN-SET

DE AT CH

### LOKSCHUPPEN-SET

Gebrauchsanweisung

IT CH

### SET RIMESSE FERROVIARIE

Istruzioni d'uso

FR CH

### DÉPÔT À LOCOMOTIVES

Notice d'utilisation

GB

### ENGINE SHED SET

Instructions for use

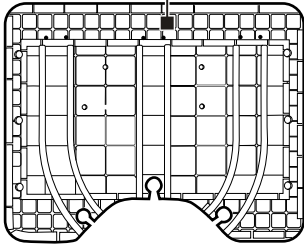


IAN 366315\_2101

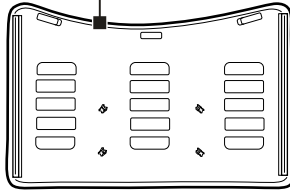


**A**

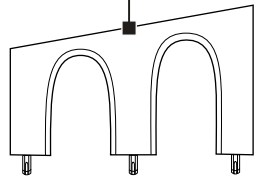
1x 1



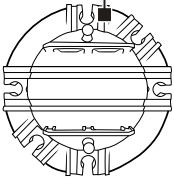
1x 2



2x 3



1x 4



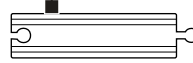
2x 5



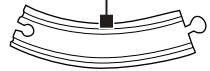
3x 6



1x 7



1x 8



2x 9



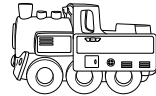
1x 10



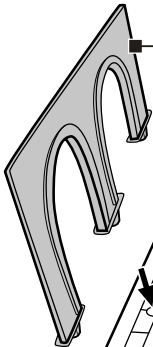
3x 11



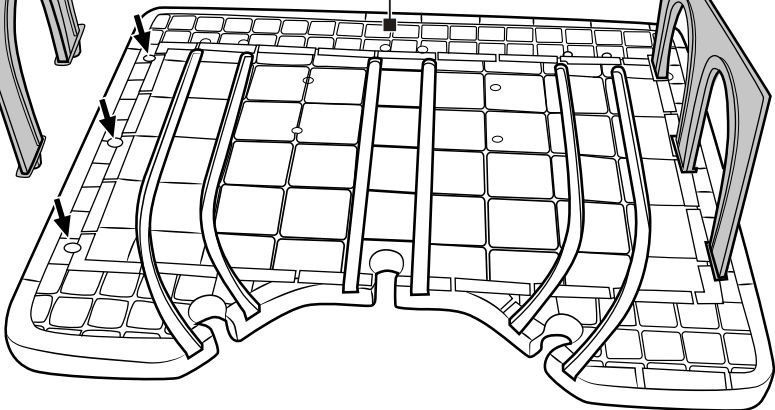
1x 12

**B**

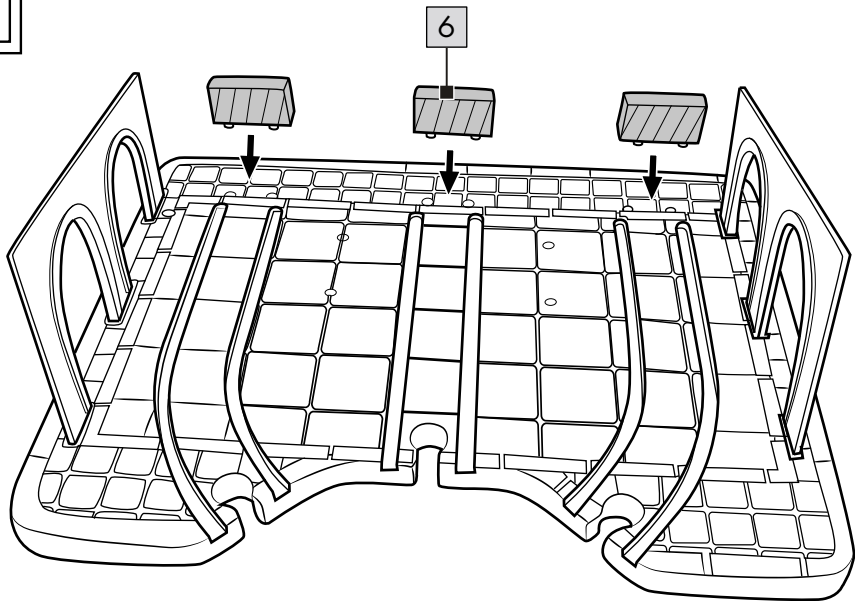
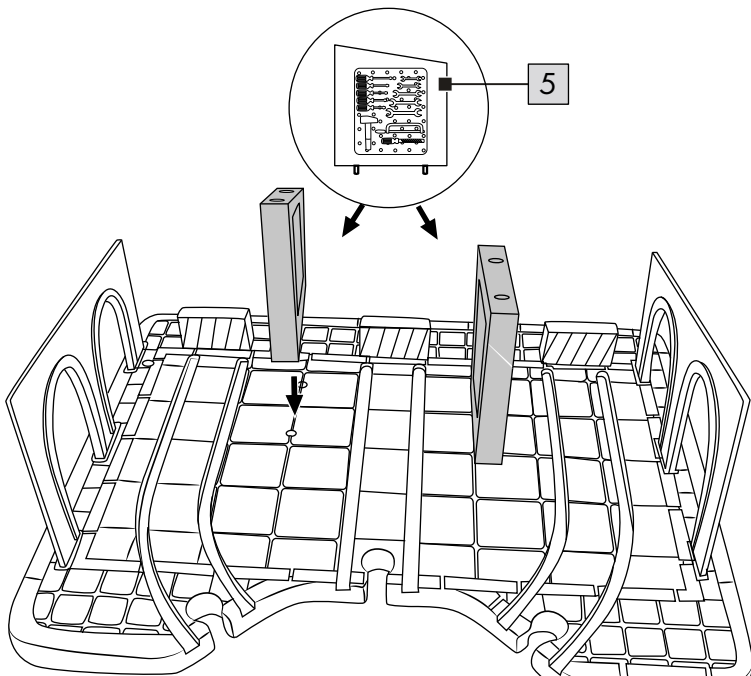
3

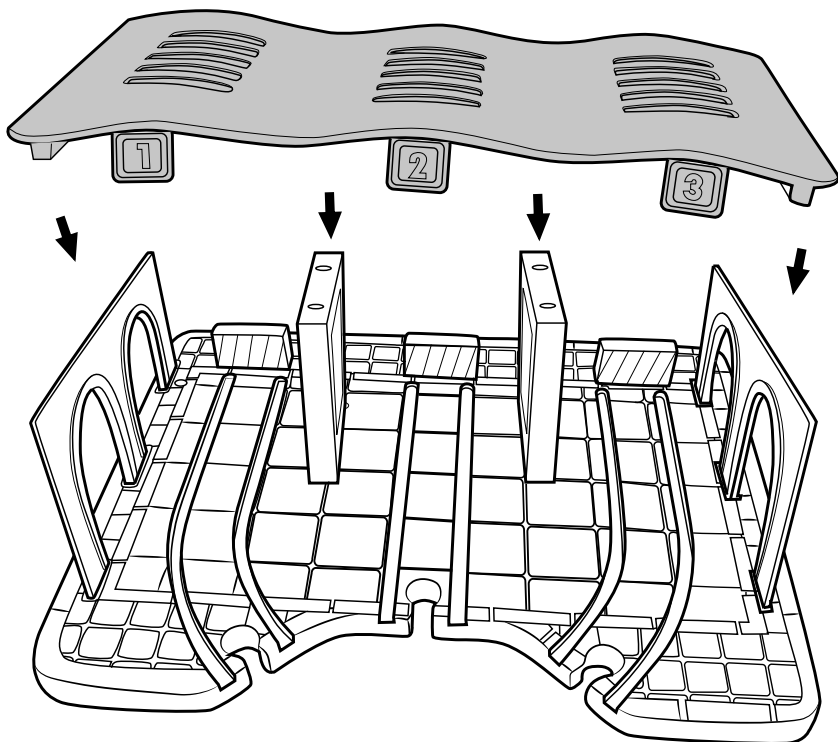
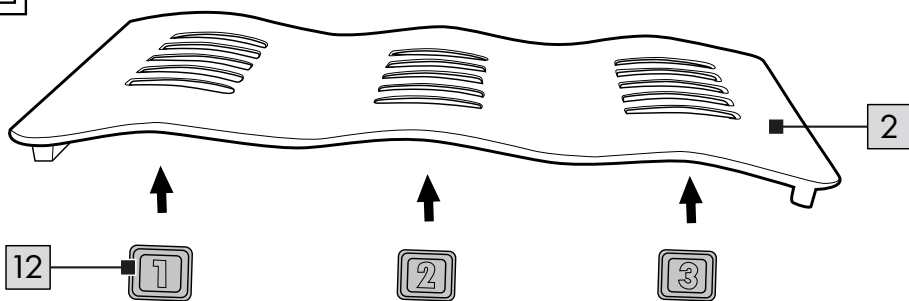


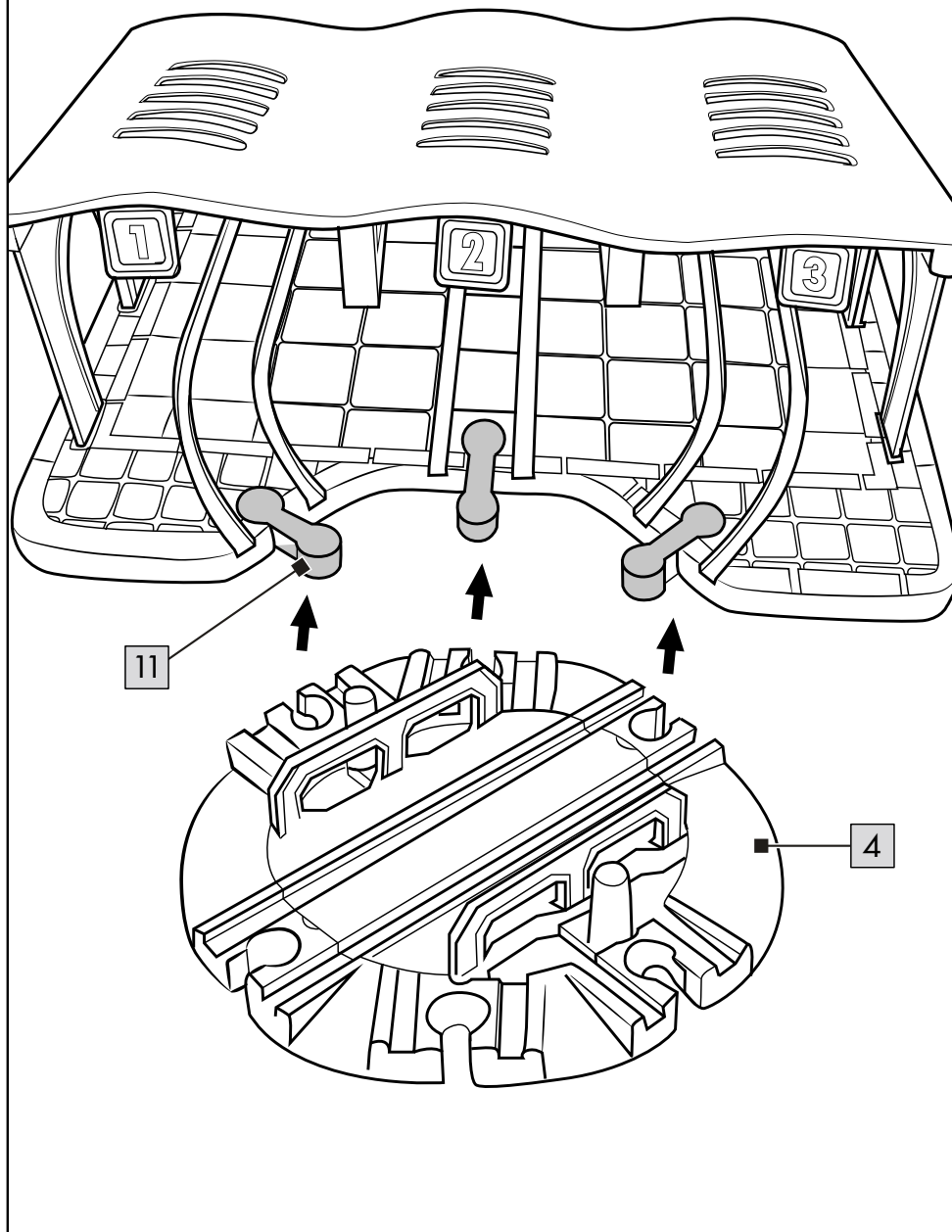
1



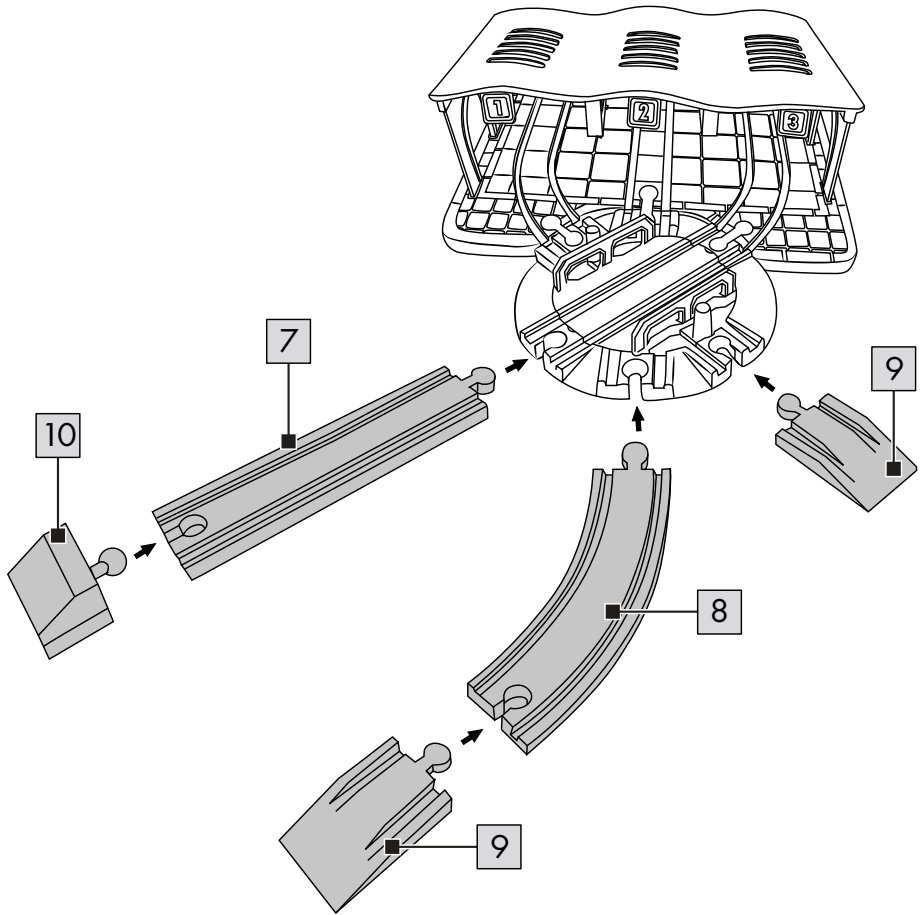
3

**C****D**

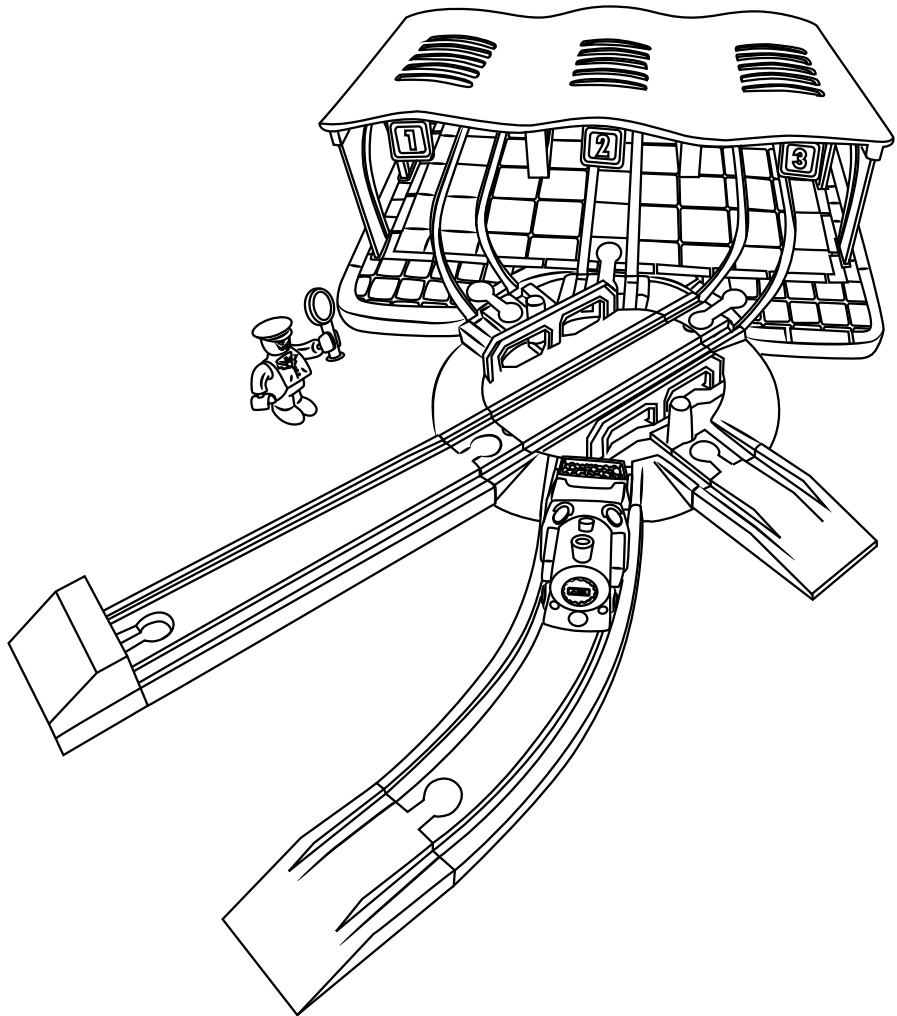
**E**

**F**

G



H



Herzlichen Glückwunsch!

Mit Ihrem Kauf haben Sie sich für einen hochwertigen Artikel entschieden. Machen Sie sich vor der ersten Verwendung mit dem Artikel vertraut.



**Lesen Sie hierzu aufmerksam die nachfolgende Gebrauchsanweisung.**

Benutzen Sie den Artikel nur wie beschrieben und für die angegebenen Einsatzbereiche. Bewahren Sie diese Gebrauchsanweisung gut auf. Händigen Sie alle Unterlagen bei Weitergabe des Artikels an Dritte ebenfalls mit aus.

## Lieferumfang (Abb. A)

- 1 x Lockschuppen, zerlegt (1 - 12)
- 1 x Lokomotive
- 1 x Figur
- 1 x Schaffnerkelle
- 1 x Gebrauchsanweisung

## Technische Daten



Herstellungsdatum (Monat/Jahr):  
07/2021

**CE** Hiermit erklärt Delta-Sport Handelskontor GmbH, dass dieser Artikel mit den folgenden grundlegenden Anforderungen und den übrigen einschlägigen Bestimmungen übereinstimmt:

2009/48/EU – Spielzeug-Richtlinie

## Bestimmungsgemäße Verwendung

Dieser Artikel ist ein Spielzeug für Kinder ab 3 Jahren für den privaten Gebrauch.



## Sicherheitshinweise

- Achtung. Nicht für Kinder unter 36 Monaten geeignet. Erstickungsgefahr. Kleine Teile.
- Achtung. Alle Verpackungs-/Befestigungsmaterialien und der „SUPER DRY“-Beutel (Trockenmittel) sind nicht Bestandteil des Spielzeugs und müssen aus Sicherheitsgründen entfernt werden, bevor der Artikel Kindern zum Spielen übergeben wird.

- Achtung. Trockenmittel enthält calcium chloride (CAS 10043-52-4). Darf nicht in die Hände von Kindern gelangen.
- Prüfen Sie den Artikel vor jedem Gebrauch auf Beschädigungen oder Abnutzungen. Der Artikel darf nur in einwandfreiem Zustand verwendet werden.
- Der Zusammenbau ist durch einen Erwachsenen vorzunehmen.
- Achten Sie darauf, dass der Artikel und sämtliche Bestandteile bzw. Komponenten nur im aufgebauten Zustand an das Kind übergeben werden.
- Kinder dürfen nur unter Aufsicht von Erwachsenen mit dem Artikel spielen.
- Dieser Artikel enthält kleine Magnete. Verschluckte Magnete können schwerwiegende Verletzungen herbeiführen! Sollte ein Magnet verschluckt werden, suchen Sie sofort einen Arzt auf. Der Artikel wird unter größter Sorgfalt hergestellt, sollte es dennoch vorkommen, dass Beschädigungen auftreten, entfernen Sie den Artikel unverzüglich von Kindern und entsorgen Sie ihn.

## Aufbau

Für den Aufbau des Artikels beachten Sie die Einzelschritte, wie in den Abb. B - G dargestellt.

## Lagerung, Reinigung

Lagern Sie den Artikel bei Nichtbenutzung immer trocken und sauber bei Raumtemperatur. Nur mit einem feuchten Reinigungstuch reinigen und anschließend trockenwischen.

Achtung: Die Schienen sollten vor dem ersten Gebrauch gereinigt werden!

WICHTIG! Nie mit scharfen Reinigungsmitteln reinigen.

## Hinweise zur Entsorgung

Entsorgen Sie den Artikel und die Verpackungsmaterialien entsprechend aktueller örtlicher Vorschriften. Verpackungsmaterialien, wie z. B. Folienbeutel, gehören nicht in Kinderhände. Bewahren Sie das Verpackungsmaterial für Kinder unerreichbar auf.





Entsorgen Sie den Artikel und die Verpackung umweltschonend.



Der Recycling-Code dient der Kennzeichnung verschiedener Materialien zur Rückführung in den Wiederverwertungskreislauf (Recycling). Der Code besteht aus dem Recyclingsymbol – das den Verwertungskreislauf widerspiegeln soll – und einer Nummer, die das Material kennzeichnet.

## Hinweise zur Garantie und Serviceabwicklung

Der Artikel wurde mit großer Sorgfalt und unter ständiger Kontrolle produziert. DELTA-SPORT HANDELSKONTOR GmbH räumt privaten Endkunden auf diesen Artikel drei Jahre Garantie ab Kaufdatum (Garantiefrist) nach Maßgabe der folgenden Bestimmungen ein. Die Garantie gilt nur für Material- und Verarbeitungsfehler. Die Garantie erstreckt sich nicht auf Teile, die der normalen Abnutzung unterliegen und deshalb als Verschleißteile anzusehen sind (z. B. Batterien) sowie nicht auf zerbrechliche Teile, z. B. Schalter, Akkus oder Teile, die aus Glas gefertigt sind.

Ansprüche aus dieser Garantie sind ausgeschlossen, wenn der Artikel unsachgemäß oder missbräuchlich oder nicht im Rahmen der vorgesehenen Bestimmung oder des vorgesehenen Nutzungsumfangs verwendet wurde oder Vorgaben in der Anleitung/Anweisung nicht beachtet wurden, es sei denn, der Endkunde weist nach, dass ein Material- oder Verarbeitungsfehler vorliegt, der nicht auf einem der vorgenannten Umstände beruht.

Ansprüche aus der Garantie können nur innerhalb der Garantiefrist unter Vorlage des Originalkassenbelegs geltend gemacht werden. Bitte bewahren Sie deshalb den Originalkassenbeleg auf. Die Garantiefrist wird durch etwaige Reparaturen aufgrund der Garantie, gesetzlicher Gewährleistung oder Kulanz nicht verlängert. Dies gilt auch für ersetzte und reparierte Teile.

Bitte wenden Sie sich bei Beanstandungen zunächst an die untenstehende Service-Hotline oder setzen Sie sich per E-Mail mit uns in Verbindung. Liegt ein Garantiefall vor, wird der Artikel von uns – nach unserer Wahl – für Sie kostenlos repariert, ersetzt oder der Kaufpreis erstattet. Weitere Rechte aus der Garantie bestehen nicht.

Ihre gesetzlichen Rechte, insbesondere Gewährleistungsansprüche gegenüber dem jeweiligen Verkäufer, werden durch diese Garantie nicht eingeschränkt.

IAN: 366315\_2101

**(DE)** Service Deutschland

Tel.: 0800-5435111

E-Mail: [deltasport@lidl.de](mailto:deltasport@lidl.de)

**(AT)** Service Österreich

Tel.: 0820 201 222 (0,15 EUR/Min.)

E-Mail: [deltasport@lidl.at](mailto:deltasport@lidl.at)

**(CH)** Service Schweiz

Tel.: 0842 665566 (0,08 CHF/Min.,  
Mobilfunk max. 0,40 CHF/Min.)

E-Mail: [deltasport@lidl.ch](mailto:deltasport@lidl.ch)

Félicitations !

Vous venez d'acquérir un article de grande qualité. Avant la première utilisation, familiarisez-vous avec l'article.



**Pour cela, veuillez lire attentivement la notice d'utilisation suivante.**

Utilisez l'article uniquement comme indiqué et pour les domaines d'utilisation mentionnés. Conservez bien cette notice d'utilisation. Si vous cédez l'article à un tiers, veuillez à lui remettre l'ensemble de la documentation.

## Contenu (fig. A)

- 1 x hangar à locomotives, démonté (1 - 12)
- 1 x locomotive
- 1 x figurine
- 1 x bâton-signal de contrôleur
- 1 x notice d'utilisation

## Données techniques



Date de fabrication (mois/année) :  
07/2021

**CE** Delta-Sport Handelskontor GmbH déclare par la présente que cet article répond aux exigences essentielles et aux autres dispositions en vigueur suivantes :

2009/48/CE – Directive relative à la sécurité des jouets

## Utilisation conforme

Cet article est un jouet pour les enfants à partir de 3 ans destiné à un usage privé.



## Instructions de sécurité

- Attention. Ne convient pas aux enfants de moins de 36 mois. Danger d'étouffement. Petits éléments.
- Attention. Les matériaux d'emballage/ de fixation et le sac « SUPER-DRY » (agent déshydratant) ne font pas partie intégrante de l'article et doivent être retirés pour des raisons de sécurité avant que l'article ne soit remis aux enfants pour jouer.

- Attention. L'agent déshydratant contient du calcium chlorure (CAS 10043-52-4). Tenir hors de portée des enfants.
- Avant la première utilisation, veuillez vérifier que l'article ne présente aucun dommage ni signe d'usure. L'article ne doit être utilisé que dans un parfait état !
- Assemblage par un adulte requis. Assurez-vous que lorsque vous le donnez à un enfant, l'article et tous ses éléments ou composants soient bien montés.
- Les enfants ne doivent jouer avec l'article que sous la surveillance d'adultes.
- Cet article contient des petits aimants. Les aimants avalés peuvent occasionner des blessures graves ! Si un aimant a été avalé, consultez immédiatement un médecin. Cet article a été fabriqué avec le plus grand soin ; cependant s'il arrivait qu'il soit endommagé, retirez-le immédiatement de la portée des enfants et éliminez-le.

## Organisation

Pour le montage de l'article, respectez les étapes comme montré sur les figures B à G.

## Stockage, nettoyage

Lorsque vous n'utilisez pas l'article, rangez-le toujours dans un endroit sec et propre à une température ambiante.

Nettoyez l'article uniquement avec un chiffon de nettoyage humide, puis séchez-le en l'essuyant.

Attention : veuillez nettoyer les rails avant la première utilisation !

**IMPORTANT !** Ne jamais laver avec des produits de nettoyage agressifs.

## Mise au rebut

Éliminez l'article et le matériel d'emballage conformément aux directives locales en vigueur. Le matériel d'emballage tel que les sachets en plastique par exemple ne doivent pas arriver dans les mains des enfants. Conservez le matériel d'emballage hors de portée des enfants.



Ce produit est recyclable. Il est soumis à la responsabilité élargie du fabricant et est collecté séparément.



Éliminez les produits et les emballages dans le respect de l'environnement.



Le code de recyclage est utilisé pour identifier les différents matériaux pour le retour dans le circuit de recyclage.

Le code se compose du symbole de recyclage, qui doit correspondre au circuit de recyclage, et d'un numéro identifiant le matériau.

## Indications concernant la garantie et le service après-vente

L'article a été produit avec grand soin et sous un contrôle constant. DELTA-SPORT HANDELS-KONTOR GmbH accorde au client final privé une garantie de trois ans sur cet article à compter de la date d'achat (période de garantie) conformément aux dispositions suivantes. La garantie ne vaut que pour les défauts de matériaux et de fabrication. La garantie ne couvre pas les pièces soumises à une usure normale, lesquelles doivent donc être considérées comme des pièces d'usure (comme par ex. les piles), de même qu'elle ne couvre pas les pièces fragiles, telles que les interrupteurs, les batteries ou les pièces fabriquées en verre.

Les réclamations au titre de cette garantie sont exclues si l'article a été utilisé de manière abusive ou inappropriée, hors du cadre de son usage ou du champ d'application prévu ou si les instructions de la notice d'utilisation n'ont pas été respectées, à moins que le client final ne prouve que l'article présentait un défaut de matériau ou de fabrication n'étant pas dû à l'une des conditions mentionnées ci-dessus.

Les réclamations au titre de la garantie ne peuvent être adressées pendant la période de garantie qu'en présentant le ticket de caisse original. Veuillez pour cela conserver le ticket de caisse original. Ceci s'applique également aux pièces remplacées et réparées.

Si vous avez des plaintes à formuler, veuillez d'abord contacter le service d'assistance téléphonique ci-dessous ou nous contacter par courrier électronique. Si le cas est couvert par la garantie, nous nous engageons - à notre appréciation - à réparer ou à remplacer l'article

gratuitement pour vous ou à vous rembourser le prix d'achat. Aucun autre droit ne découle de la garantie.

Vos droits légaux, en particulier les droits de garantie contre le vendeur concerné, ne sont pas limités par cette garantie.

### Article L217-16 du Code de la consommation

Lorsque l'acheteur demande au vendeur, pendant le cours de la garantie commerciale qui lui a été consentie lors de l'acquisition ou de la réparation d'un bien meuble, une remise en état couverte par la garantie, toute période d'immobilisation d'au moins sept jours vient s'ajouter à la durée de la garantie qui restait à courir. Cette période court à compter de la demande d'intervention de l'acheteur ou de la mise à disposition pour réparation du bien en cause, si cette mise à disposition est postérieure à la demande d'intervention.

Indépendamment de la garantie commerciale souscrite, le vendeur reste tenu des défauts de conformité du bien et des vices rédhibitoires dans les conditions prévues aux articles L217-4 à L217-13 du Code de la consommation et aux articles 1641 à 1648 et 2232 du Code Civil.

### Article L217-4 du Code de la consommation

Le vendeur livre un bien conforme au contrat et répond des défauts de conformité existant lors de la délivrance.

Il répond également des défauts de conformité résultant de l'emballage, des instructions de montage ou de l'installation lorsque celle-ci a été mise à sa charge par le contrat ou a été réalisée sous sa responsabilité.

### Article L217-5 du Code de la consommation

Le bien est conforme au contrat :

1° S'il est propre à l'usage habituellement attendu d'un bien semblable et, le cas échéant :

- s'il correspond à la description donnée par le vendeur et possède les qualités que celui-ci a présentées à l'acheteur sous forme d'échantillon ou de modèle ;

- s'il présente les qualités qu'un acheteur peut légitimement attendre eu égard aux déclarations publiques faites par le vendeur, par le producteur ou par son représentant, notamment dans la publicité ou l'étiquetage ;
- 2° Ou s'il présente les caractéristiques définies d'un commun accord par les parties ou être propre à tout usage spécial recherché par l'acheteur, porté à la connaissance du vendeur et que ce dernier a accepté.

#### **Article L217-12 du Code de la consommation**

L'action résultant du défaut de conformité se prescrit par deux ans à compter de la délivrance du bien.

#### **Article 1641 du Code civil**

Le vendeur est tenu de la garantie à raison des défauts cachés de la chose vendue qui la rendent impropre à l'usage auquel on la destine, ou qui diminuent tellement cet usage que l'acheteur ne l'aurait pas acquise, ou n'en aurait donné qu'un moindre prix, s'il les avait connus.

#### **Article 1648 1er alinéa du Code civil**

L'action résultant des vices rédhibitoires doit être intentée par l'acquéreur dans un délai de deux ans à compter de la découverte du vice.

Les pièces détachées indispensables à l'utilisation du produit sont disponibles pendant la durée de la garantie du produit.

IAN : 366315\_2101

**CH** Service Suisse

Tel. : 0842 665566  
(0,08 CHF/Min.,  
mobile max. 0,40 CHF/Min.)

E-Mail : [deltasport@lidl.ch](mailto:deltasport@lidl.ch)

Congratulazioni!

Avete acquistato un articolo di alta qualità. Consigliamo di familiarizzare con l'articolo prima di cominciare ad utilizzarlo.



### **Leggere attentamente le seguenti istruzioni d'uso.**

Utilizzare l'articolo solo nel modo descritto e per gli ambiti di applicazione indicati. Conservare accuratamente queste istruzioni d'uso. In caso di trasferimento dell'articolo a terzi, consegnare tutti i documenti insieme all'articolo.

## **Contenuto della confezione (imm. A)**

- 1 x rimessa ferroviaria, smontata (1 - 12)
- 1 x locomotiva
- 1 x omينو
- 1 x paletta da capotreno
- 1 x istruzioni d'uso

## **Dati tecnici**



Data di produzione (anno/mese):  
07/2021



Con la presente Delta-Sport Handelskontor GmbH dichiara che questo articolo è conforme ai seguenti requisiti di base e alle altre disposizioni vigenti:

2009/48/CE - Direttiva sulla sicurezza dei giocattoli

## **Utilizzo conforme**

Questo articolo è un giocattolo per l'uso privato per bambini da 3 anni in su.



## **Avvertenze di sicurezza**

- Avvertenza. Non adatto a bambini di età inferiore a 36 mesi. Rischio di soffocamento. Piccole parti.
- Avvertenza. Tutti i materiali della confezione/ dei fissaggi e del sacchetto "SUPER DRY" (essiccante) non sono parte integrante del giocattolo e per motivi di sicurezza devono essere tolti prima di affidare il prodotto ai bambini che ci giocheranno.

- Avvertenza. L'essiccante contiene calcium chloride (CAS 10043-52-4). Tenere fuori dalla portata dei bambini.
- Prima di ciascun utilizzo, verificare che l'articolo non presenti danni o segni di usura. L'articolo può essere utilizzato solo se in perfetto stato!
- Richiesto assemblaggio da parte di un adulto. Assicurarsi che l'articolo e tutti i pezzi o componenti siano consegnati al bambino solo a montaggio avvenuto.
- I bambini possono giocare con l'articolo solo se sorvegliati da persone adulte.
- Questo articolo contiene dei piccoli magneti. Se inghiottiti, i magneti possono provocare gravi lesioni! In caso di ingestione di un magnete, rivolgersi subito ad un medico. L'articolo è stato prodotto con la massima cura; tuttavia, se dovesse accadere che si verificano dei danni, togliere subito l'articolo ai bambini e smaltirlo.

## **Composizione**

Per il montaggio dell'articolo seguire le singole fasi, come illustrato nelle imm. B - G

## **Conservazione, pulizia**

In caso di mancato utilizzo, riporre l'articolo a temperatura ambiente in un luogo asciutto e pulito.

Pulire solo con un panno umido e quindi asciugare.

Attenzione: i binari vanno puliti prima di utilizzarli per la prima volta!

**IMPORTANTE!** Non utilizzare mai detergenti aggressivi.

## **Smaltimento**

Smaltire l'articolo e i materiali dell'imballaggio in conformità con le direttive locali in vigore.

I materiali di imballaggio, come ad esempio le pellicole, non devono essere alla portata dei bambini. Conservare i materiali di imballaggio in un luogo non raggiungibile per i bambini.



Smaltire i prodotti e gli imballaggi in modo ecologico.



Il codice di riciclaggio ha lo scopo di contrassegnare i diversi materiali al fine di introdurli nel ciclo di riutilizzo (recycling). Il codice è composto dal simbolo del riciclo, che dovrebbe rappresentare il ciclo del riutilizzo, e un numero che indica di che materiale si tratta.

## Avvertenze sulla garanzia e sulla gestione dei servizi di assistenza

L'articolo è stato prodotto con la massima cura e sotto un continuo controllo. DELTA-SPORT HANDELSKONTOR GmbH concede ai clienti finali privati, su questo articolo, tre anni di garanzia dalla data di acquisto (termine di garanzia) sulla base delle seguenti disposizioni. La garanzia vale solo per i vizi di materiale e di lavorazione. La garanzia non si estende alle parti soggette ad un normale degradamento e che siano quindi da considerarsi come pezzi soggetti ad usura (ad es. le batterie) né ai pezzi fragili come ad es. interruttori, batterie ricaricabili oppure pezzi in vetro.

Dalla presente garanzia sono escluse le richieste legate a casi di utilizzo non conforme oppure di abuso dell'articolo, oppure di utilizzo avvenuto non nell'ambito delle condizioni previste oppure del campo di impiego previsto, oppure in caso di non osservanza delle direttive riportate nelle istruzioni d'uso, a meno che il cliente non dimostri che sussista un vizio di materiale o di lavorazione che non sia riconducibile ad una delle circostanze riportate sopra.

Le richieste di garanzia possono essere avanzate solo entro il relativo termine, su presentazione dello scontrino originale di acquisto. Si prega quindi di conservare lo scontrino originale. Il termine di garanzia non sarà prolungato a seguito di eventuali riparazioni effettuate sulla base della garanzia, della garanzia obbligatoria prevista per legge oppure di acondiscendenza. Ciò vale anche per le parti sostituite oppure riparate.

In caso di contestazione rivolgersi dapprima alla hotline di assistenza sotto indicata oppure mettersi in contatto con noi via e-mail. Laddove sussista un caso coperto dalla garanzia, l'articolo sarà – a nostra discrezione – da noi riparato gratuitamente, sostituito oppure sarà rimborsato il prezzo di acquisto. Non sussistono ulteriori diritti derivanti dalla garanzia.

I vostri diritti giuridici, in particolare i diritti di garanzia obbligatoria prevista dalla legge nei confronti del relativo venditore, non sono limitati dalla presente garanzia.

IAN: 366315\_2101



Assistenza Svizzera

Tel.: 0842 665566  
(0,08 CHF/Min.,  
telefonia mobile max.  
0,40 CHF/Min.)

E-Mail: [deltasport@lidl.ch](mailto:deltasport@lidl.ch)

Congratulations!

You have chosen to purchase a high-quality product. Familiarise yourself with the product before using it for the first time.


 **Read the following instructions for use carefully.**


Use the product only as described and only for the given areas of application. Store these instructions for use carefully. When passing the product on to third parties, please also hand over all accompanying documents.

## Delivery contents (fig. A)

- 1 x engine shed, disassembled (1 - 12)
- 1 x locomotive
- 1 x figurine
- 1 x guard's signalling disc
- 1 x instructions for use

## Technical data

 Date of manufacture (month/year):  
07/2021

 Delta-Sport Handelskontor GmbH hereby declares that this product meets the following basic requirements, as well as other important regulations:

2009/48/EC – Toy Safety Directive

 UK Conformity Assessed

## Use according to guidelines

This product is a toy for private use and for children aged 3 years and above.

### Safety instructions

- Warning. Not suitable for children under 36 months. Choking hazard. Small parts.
- Warning. Neither the packaging/mounting materials nor the 'SUPER DRY' pouch (desiccant) are a constituent part of the toy and they must be removed before the product is given to children to play with.
- Warning. Desiccant contains calcium chloride (CAS 10043-52-4). Keep out of reach of children.

- Check the product for damage and wear before each use. The product may only be used in good order and condition!
- Adult assembly required. Ensure that the product and all components are not given to children until after assembly.
- Children should only play with the toy under adult supervision.
- This product includes small magnets. Swallowing a magnet can lead to serious injury! If a magnet is swallowed see a doctor immediately. This product is manufactured with great care but if damage does happen to occur, take it away from children without delay and dispose of it.

## Assembly

Follow the steps shown in figures B – G for the construction of the article.

## Storage, cleaning

When not in use, always store the product clean and dry at room temperature.

Only clean the product with a damp cloth and wipe dry afterwards.

Attention: the rails should be cleaned before using them for the first time!

**IMPORTANT!** Never clean the product with harsh cleaning agents.

## Disposal

Dispose of the article and the packaging materials in accordance with current local regulations. Packaging materials such as foil bags are not suitable to be given to children. Keep the packaging materials out of the reach of children.



Dispose of the products and the packaging in an environmentally friendly manner.



The recycling code is used to identify various materials for recycling.

The code consists of the recycling symbol – which is meant to reflect the recycling cycle – and a number which identifies the material.

## Notes on the guarantee and service handling

The product was produced with great care and under continuous quality control. DELTA-SPORT HANDELSKONTOR GmbH gives private end customers a three-year guarantee on this product from the date of purchase (guarantee period) in accordance with the following provisions.

The guarantee is only valid for material and manufacturing defects. The guarantee does not cover parts subject to normal wear and tear that are thus considered wear parts (e.g. batteries) or fragile parts such as switches, rechargeable batteries, or parts made of glass.

Claims under this guarantee are excluded if the product has been used incorrectly, improperly, or contrary to the intended purpose, or if the provisions in the instructions for use were not observed, unless the end customer proves that a material or manufacturing defect exists that was not caused by one of the aforementioned circumstances.

Claims under the guarantee can only be made within the guarantee period by presenting the original sales receipt. Please therefore keep the original sales receipt. The guarantee period is not extended by any repairs carried out under the guarantee, under statutory guarantees, or as a gesture of goodwill. This also applies to replaced and repaired parts.

If you wish to make a claim please first contact the service hotline mentioned below or contact us by e-mail. If there is a guarantee case, then the product will be repaired or replaced free of charge to you or the purchase price will be refunded, depending on our choice.

Your legal rights, in particular guarantee claims against the respective seller, are not limited by this guarantee.

IAN: 366315\_2101



Service Great Britain

Tel.: 0800 404 7657

E-Mail: [deltasport@lidl.co.uk](mailto:deltasport@lidl.co.uk)









**DELTA-SPORT HANDELSKONTOR GMBH**

Wragekamp 6 • DE-22397 Hamburg  
GERMANY



07/2021

Delta-Sport-Nr.: BE-9154

---

06.16.2021 / AM 9:30

IAN 366315\_2101

1