



NISCHENSCHRANK / SLIMLINE STORAGE CABINET / ARMOIRE À NICHES

(DE) (AT) (CH)

NISCHENSCHRANK

Kurzanleitung

(GB) (IE)

SLIMLINE STORAGE CABINET

Quick start guide

(FR) (BE)

ARMOIRE À NICHES

Guide de démarrage rapide

(NL) (BE)

NISKAST

Startgids

(PL)

SZAFA WNĘKOWA

Skrócona instrukcja obsługi

(CZ)

SKŘÍŇKA DO VÝKLENKU

Krátký návod

(SK)

SKRINKA

Krátky návod

(ES)

ARMARIO ALTO ESTRECHO

Guía rápida

(DK)

NICHESKAB

Hurtigstartguide

DE/AT/CH	Kurzanleitung	Seite	3
GB/IE	Quick start guide	Page	4
FR/BE	Guide de démarrage rapide	Page	5
NL/BE	Startgids	Pagina	6
PL	Skrócona instrukcja obsługi	Strona	7
CZ	Krátký návod	Strana	8
SK	Krátký návod	Strana	9
ES	Guía rápida	Página	10
DK	Hurtigstartguide	Side	11

NISCHENSCHRANK

● Einleitung

Diese Kurzanleitung ist fester Bestandteil der Bedienungsanleitung, mit welcher Sie Ihr Produkt sofort in Betrieb nehmen können. Sie können die vollständige Bedienungsanleitung unter <http://www.lidl-service.com> herunterladen. Lesen Sie vor der Benutzung des Produkts die Bedienungsanleitung und beachten Sie insbesondere die darin enthaltenen Sicherheitshinweise. Bewahren Sie diese Kurzanleitung an einem sicheren Ort auf. Händigen Sie alle Unterlagen bei Weitergabe des Produkts an Dritte mit aus.

● Bestimmungsgemäße Verwendung

Das Produkt ist zur Aufbewahrung von Gegenständen bestimmt. Es ist nur für den privaten Gebrauch in Innenräumen bestimmt.

● Sicherheitshinweise

**VOR GEBRAUCH BITTE DIE
BEDIENUNGSANLEITUNG LESEN!
BEDIENUNGSANLEITUNG BITTE SORGFÄLTIG
AUFBEWAHREN!**

⚠ VORSICHT! VERLETZUNGSGEFAHR!

Stellen Sie sicher, dass alle Teile unbeschädigt und sachgerecht montiert sind. Bei unsachgemäßer Montage besteht Verletzungsgefahr. Beschädigte Teile können die Sicherheit und Funktion beeinflussen.

- Achten Sie darauf, dass das Produkt auf einem festen, ebenen Untergrund steht.
- Achten Sie darauf, dass das Produkt nur von fachkundigen Personen montiert wird.



Beachten Sie die maximale Traglast von 1 kg pro Regal / Schublade. Das Überschreiten dieser Belastungsgrenze kann zu Verletzungen und / oder Produktschäden führen.

- Sitzen oder stehen Sie nicht auf dem Produkt.

⚠ WARNUNG! VERLETZUNGSRISIKO!

Um ein Umkippen des Produkts zu verhindern, muss es mit der mitgelieferten Wandbefestigungsvorrichtung verwendet werden (Abb. J).

⚠ VORSICHT! STROMSCHLAGRISIKO!

Vergewissern Sie sich vor der Installation, dass sich an der Stelle, an der Sie bohren wollen, keine verdeckten Leitungen befinden.

⚠ ACHTUNG! RISIKO VON

WASSERSCHÄDEN! Vergewissern Sie sich vor der Installation, dass sich an der Stelle, an der Sie bohren wollen, keine verdeckten Wasserleitungen befinden.

- Stellen Sie sicher, dass die Wand stabil genug ist, da die mitgelieferten Befestigungen nicht für alle Wandtypen geeignet sind. Lassen Sie sich von einem Fachmann über geeignete Schrauben und Dübel für Ihre Wand beraten.

SLIMLINE STORAGE CABINET

● **Introduction**

This quick start guide forms an integral part of the instruction manual, which enables you to start up your product immediately. You may download the full instruction manual from this website: <http://www.lidl-service.com>.

Before using the product, read the instruction manual and pay particular attention to the safety notes contained in it. Keep this quick start guide in a safe place. When passing this product on to third parties, be sure to include all documentation.


● **Intended use**

The product is intended for the storage of objects. It is only intended for private use indoors.

● **Safety information**

BEFORE USING THIS PRODUCT, PLEASE READ THE DIRECTIONS FOR USE! PLEASE KEEP THE DIRECTIONS FOR USE IN A SAFE PLACE!

⚠ CAUTION! RISK OF INJURY! Ensure all parts are undamaged and correctly assembled. Incorrect assembly poses the risk of injury. Damaged parts may affect safety and function.

- Make sure the product is placed on a solid, even surface
- Make sure the product is only assembled by competent persons.
-  Observe the maximum load capacity of 1 kg per shelf / drawer. Exceeding this load limit may result in injuries and / or product damage.
- Do not sit or stand on the product.

⚠ WARNING! RISK OF INJURIES! In order to prevent overturning, this product must be used with the wall attachment device provided (Fig. J).

⚠ CAUTION! RISK OF ELECTRIC SHOCK! Before installation ensure that there are no concealed wiring where you are intending to drill.

⚠ ATTENTION! RISK OF WATER DAMAGE! Before installation ensure that there are no concealed water pipes where you are intending to drill.

- Ensure that the wall is strong enough, as the fixings supplied are not suitable for all types of wall. Seek advice from a specialist for suitable screws and wall plugs for your wall.

ARMOIRE À NICHES

● Introduction

Ce guide rapide fait partie d'un mode d'emploi vous permettant d'utiliser immédiatement votre produit. Vous pouvez télécharger le mode d'emploi complet à l'adresse <http://www.lidl-service.com>. Avant d'utiliser votre produit, lisez le mode d'emploi et soyez particulièrement attentif aux consignes de sécurité qu'il contient. Conservez ce mode d'emploi en lieu sûr. Lorsque vous prêtez ce produit à un tiers, veuillez lui transmettre tous les documents associés.

● Utilisation conforme

Le produit est destiné au rangement d'objets. Il est prévu seulement pour une utilisation domestique à l'intérieur de locaux.

● Consignes de sécurité

**AVANT TOUTE UTILISATION, PRIÈRE DE LIRE LES INSTRUCTIONS DU MODE D'EMPLOI !
VEUILLEZ CONSERVER SOIGNEUSEMENT LE MODE D'EMPLOI !**

⚠ PRUDENCE ! RISQUE DE BLESSURES !

Vérifiez que toutes les pièces sont en parfait état et sont correctement montées. Risque de blessures en cas de montage incorrect. Les pièces endommagées peuvent affecter la sécurité et le fonctionnement.

- Veillez à ce que le produit soit positionné sur une surface ferme et plane.
- Veillez à ce que le produit ne soit installé que par des personnes compétentes.



Veuillez respecter la charge maximale de 1 kg par étagère/tiroir. Dépasser cette limite peut entraîner des blessures et/ou endommager le produit.

- Il est interdit de s'asseoir ou se tenir sur le produit.

⚠ AVERTISSEMENT ! RISQUE DE BLESSURE ! Pour éviter que le produit ne bascule, il doit être installé avec le dispositif de fixation murale fourni (ill. J).

⚠ PRUDENCE ! RISQUE D'ÉLECTROCUTION ! Avant l'installation, assurez-vous qu'il n'y a pas de tuyaux cachés où vous souhaitez percer.

⚠ ATTENTION ! RISQUE DE DÉGÂTS DES EAUX ! Avant l'installation, assurez-vous qu'il n'y a pas de canalisations cachées où vous souhaitez percer.

- Assurez-vous que le mur soit suffisamment résistant, car les fixations fournies ne conviennent pas à tous les types de murs. Laissez un spécialiste vous conseiller sur les vis et chevilles adaptées à votre mur.

NISKAST

● **Inleiding**

Deze korte handleiding is een vast bestanddeel van de gebruiksaanwijzing waarmee u uw product meteen in gebruik kunt nemen. U kunt de volledige gebruiksaanwijzing downloaden op <http://www.lidl-service.com>.

Lees voor het gebruik van het product de gebruiksaanwijzing en let met name op de daarin vermelde veiligheidsinstructies. Bewaar deze korte handleiding op een veilige plek. Overhandig ook alle documenten als u het product aan derden doorgeeft.

● **Beoogd gebruik**

Het product is bestemd om voorwerpen weg te bergen. Het is alleen bestemd voor privégebruik binnenshuis.

● **Veiligheidstips**

VOOR GEBRUIK DE GEBRUIKSAANWIJZING GOED LEZEN! GEBRUIKSAANWIJZING ZORGVULDIG BEWAREN!

⚠ VOORZICHTIG! GEVAAR VOOR VERWONDINGEN! Zorg ervoor dat alle onderdelen intact zijn en deskundig zijn geïnstalleerd. Bij ondeskundige installatie bestaat er gevaar voor verwondingen. Beschadigde delen kunnen de veiligheid en de werking beïnvloeden.

- Zorg ervoor dat het product op een stevige, horizontale ondergrond staat.
- Let erop dat het product alleen door vaklieden wordt geïnstalleerd.



Houd er rekening mee dat de maximale draaglast per plank / schuiflade 1 kg bedraagt. Het overschrijden van deze draagcapaciteit kan leiden tot verwondingen en / of schade aan het product.

- Ga nooit op het product staan of zitten.

⚠ WAARSCHUWING! GEVAAR VOOR VERWONDINGEN! Om het omvallen van het product te voorkomen moet het met de meegeleverde muurbevestigingsinstallatie gebruikt worden (Afb. J).

⚠ VOORZICHTIG! GEVAAR VOOR ELEKTRISCHE SCHOKKEN! Vergewis uzelf er voor de installatie van dat er zich daar waar u wilt gaan boren geen verborgen elektrische leidingen bevinden.

⚠ OPGELET! RISICO OP WATERSCHADE! Vergewis uzelf er voor de installatie van dat er zich daar waar u wilt gaan boren geen verborgen waterleidingen bevinden.

- Zorg ervoor dat de muur stevig genoeg is omdat de meegeleverde bevestigingen niet voor alle soorten muren geschikt zijn. Lat u door een vakman voorlichten over de schroeven en pluggen die u het beste kunt gebruiken.

SZAFKA WNEKOWA

● **Wstęp**

Ta skrócona instrukcja jest integralną częścią instrukcji obsługi, za pomocą której można natychmiast uruchomić produkt. Pełną instrukcję obsługi można pobrać ze strony www.lidl-service.com.

Przed użyciem produktu należy przeczytać instrukcję obsługi i przestrzegać w szczególności zawartych w niej wskazówek dotyczących bezpieczeństwa. Skróconą instrukcję należy przechowywać w bezpiecznym miejscu. Przy przekazaniu produktu osobom trzecim należy dołączyć do niego całą dokumentację.

● **Użytkowanie zgodne z przeznaczeniem**

Produkt jest przeznaczony do przechowywania przedmiotów. Produkt jest przeznaczony wyłącznie do użytku domowego w pomieszczeniach.

● **Instrukcje bezpieczeństwa**

PRZED UŻYCIEM NALEŻY PRZECZYTAĆ INSTRUKCJĘ OBSŁUGI! NALEŻY BEZPIECZNIE PRZECHOWYWAĆ INSTRUKCJĘ OBSŁUGI!

⚠ OSTROŻNIE! RYZYKO OBRAŻEŃ!

Upewnić się, czy wszystkie części są nieuszkodzone i prawidłowo zamontowane.

W przypadku nieprawidłowego montażu występuje niebezpieczeństwo odniesienia obrażeń. Uszkodzone części mogą wpłynąć negatywnie na bezpieczeństwo i funkcjonowanie produktu.

- Upewniać się, że produkt stoi się na stabilnej, poziomej powierzchni.
- Upewniać się, że produkt jest montowany wyłącznie przez wykwalifikowane osoby.



Zwracać uwagę na maksymalne obciążenie 1 kg na półkę lub szufladę. Przekroczenie tego limitu może spowodować obrażenia i / lub uszkodzenie produktu.

- Nie siedać ani nie stawać na produkcie.

⚠ OSTRZEŻENIE! RYZYKO OBRAŻEŃ!

Aby zapobiec wywróceniu się produktu, należy go używać z dołączonymi elementami mocowania do ściany (rys. J).

⚠ OSTROŻNIE! RYZYKO PORAŻENIA PRĄDEM!

Przed montażem upewnić się, że w miejscu planowanego wiercenia nie ma ukrytych kabli.

⚠ UWAGA! RYZYKO USZKODZENIA RUR!

Przed montażem upewnić się, że w miejscu planowanego wiercenia nie ma ukrytych rur wodociągowych.

- Upewnić się, że ściana jest wystarczająco mocna, ponieważ dostarczone elementy mocujące nie nadają się do wszystkich typów ścian. Należy poradzić się specjalisty odnośnie śrub i kołków, odpowiednich do danej ściany.

SKŘÍŇKA DO VÝKLENKU

● **Úvod**

Tento krátký návod je pevnou součástí návodu k obsluze, se kterým můžete Váš výrobek ihned uvést do provozu. Úplný návod k obsluze si můžete stáhnout na webové stránce: <http://www.lidl-service.com>.

Před použitím výrobku si přečtěte návod k obsluze a dbejte v jeho obsahu obzvlášť na bezpečnostní pokyny. Uložte si tento krátký návod na bezpečném místě. Při předávání výrobku třetí osobě předejte i všechny příslušné podklady.

● **Použití ke stanovenému účelu**


Výrobek je určen k ukládání předmětů. Je určen pouze pro soukromé použití v interiéru.

● **Bezpečnostní pokyny**

PŘED POUŽITÍM SI PROSÍM PŘEČTĚTE NÁVOD K OBSLUZE! NÁVOD K OBSLUZE PROSÍM PEČLIVĚ UCHOVAT!

⚠ OPATRNĚ! NEBEZPEČÍ PORANĚNÍ!

Zajistěte, aby byly všechny části nepoškozené a odborně namontované. Při neodborné montáži existuje nebezpečí zranění. Poškozené části mohou ovlivnit bezpečnost a funkci.

- Dbejte na to, aby výrobek stál na pevné a rovné podložce.
- Dbejte na to, aby byl výrobek montován pouze odborníky.
-  Dbejte na maximální zatížení 1 kg na polici / zásuvku. Překročení tohoto limitu zatížení může vést ke zraněním a / nebo poškození výrobku.
- Na výrobek nesedejte ani nestoupejte.

⚠ VAROVÁNÍ! NEBEZPEČÍ ZRANĚNÍ!

Aby se zabránilo převrácení výrobku, musí být použit s dodaným zařízením pro upevnění na stěnu (obr. J).

⚠ OPATRNĚ! NEBEZPEČÍ ÚRAZU ELEKTRICKÝM PROUDEM! Před instalací se ujistěte, že v místě, kde chcete vrtat, nejsou žádná skrytá vedení.

⚠ VÝSTRAHA! NEBEZPEČÍ POŠKOZENÍ VODOU! Před instalací se ujistěte, že v místě, kde chcete vrtat, se nenacházejí žádná skrytá vodní vedení.

- Zajistěte, aby byla stěna dostatečně stabilní, neboť dodaná upevnění nejsou vhodná pro všechny typy stěn. Nechte si poradit od profesionála o vhodných šroubech a hmoždinkách pro vaši zed'.

SKRINKA

● **Úvod**

Tento krátky návod je neoddeliteľnou súčasťou návodu na obsluhu, pomocou ktorého môžete Váš produkt okamžite uviesť do prevádzky. Kompletný návod na obsluhu si môžete stiahnuť na <http://www.lidl-service.com>.

Pred použitím výrobku si prečítajte návod na obsluhu a venujte pozornosť najmä bezpečnostným pokynom v ňom. Uschovajte tento krátky návod na bezpečnom mieste. Pri predaní výrobku tretím osobám im vydajte i všetky podklady.

● **Použitie v súlade s určením**

Produkt je určený na ukladanie predmetov. Je určený len na súkromné použitie v interiéri.


● **Bezpečnostné upozornenia**

PRED POUŽITÍM SI PREČÍTAJTE NÁVOD NA OBSLUHU! NÁVOD NA OBSLUHU STAROSTLIVO USCHOVAJTE!

⚠ POZOR! NEBEZPEČENSTVO

PORANENIA! Uistite sa, že všetky diely sú nepoškodené a správne namontované.

V prípade neodbornej montáže hrozí nebezpečenstvo poranenia. Poškodené diely môžu ovplyvniť bezpečnosť a funkčnosť.

- Dbajte na to, aby produkt stál na pevnom a rovnom povrchu.
- Dbajte na to, aby bol produkt montovaný len kompetentnou osobou.
-  Berte ohľad na maximálnu nosnosť 1 kg na regál / zásuvku. Prekročenie tohto limitu zaťaženia môže viesť k poraneniám a / alebo poškodeniu produktu.
- Na produkt si nesadajte ani naň nestúpajte.

⚠ VÝSTRAHA! NEBEZPEČENSTVO

PORANENIA! Aby sa zabránilo prevráteniu produktu, je potrebné, aby ste ho použili s dodaným upevňovacím zariadením na stenu (obr. J).

⚠ POZOR! RIZIKO ÚRAZU ELEKTRICKÝM PRÚDOM!

Pred inštaláciou sa uistite o tom, že na miestach, kde chcete vrátať, sa nenachádzajú žiadne skryté vedenia.

⚠ OPATRNE! RIZIKO POŠKODENIA VODOU!

Pred inštaláciou sa uistite o tom, že na miestach, kde chcete vrátať, sa nenachádzajú žiadne skryté vodovodné vedenia.

- Uistite sa o tom, že stena je stabilná, nakoľko dodané upevnenie nie je vhodné pre všetky typy stien. Ohľadne vhodných skrutiek a hmoždiniek pre vašu stenu sa poraďte s odborníkom.

ARMARIO ALTO ESTRECHO

● Introducción

Esta guía rápida es una parte integral del manual de instrucciones con la que puede poner su producto en funcionamiento inmediatamente. Puede descargar el manual de instrucciones completo en <http://www.lidl-service.com>. Lea el manual de instrucciones antes de utilizar el producto y tenga especialmente en cuenta las indicaciones de seguridad que contiene. Conserve esta guía rápida en un lugar seguro. Asegúrese de proporcionar todos los documentos relacionados con el producto en caso de entregarlo a terceros.

● Uso previsto


El producto ha sido concebido para almacenar objetos. Ha sido concebido únicamente para un uso privado en interiores.

● Indicaciones de seguridad

¡LEA ATENTAMENTE EL MANUAL DE INSTRUCCIONES ANTES DEL USO! ¡GUARDE CUIDADOSAMENTE EL MANUAL DE INSTRUCCIONES!

⚠ ¡CUIDADO! ¡RIESGO DE LESIONES!

Asegúrese de que ninguna pieza esté dañada y de que todas estén ensambladas adecuadamente. Existe peligro de lesión por montaje incorrecto. Las piezas dañadas pueden afectar negativamente a la seguridad y al correcto funcionamiento.

- Asegúrese de que el producto se encuentra sobre una base firme y nivelada.
- Asegúrese de que el producto solo sea instalado por personas cualificadas.
-  Tenga en cuenta la carga máxima de 1 kg por estante / cajón. Superar este límite de carga puede provocar lesiones y / o daños en el producto.
- No se sienta o ponga de pie sobre el producto.

⚠ ¡ADVERTENCIA! ¡RIESGO DE LESIÓN!

Para evitar que el producto vuelque, debe montarse con los dispositivos de fijación de pared suministrados (Fig. J).

⚠ ¡CUIDADO! ¡RIESGO DE DESCARGA ELÉCTRICA!

Cerciórese antes de la instalación de que no haya ningún conducto oculto en el lugar de perforación.

⚠ ¡ATENCIÓN! ¡RIESGO DE DAÑOS CAUSADOS POR EL AGUA!

Cerciórese antes de la instalación de que no haya ningún conducto de agua oculto en el lugar de perforación.

- Asegúrese de que la pared sea lo suficientemente estable, ya que las fijaciones suministradas no son apropiadas para todos los tipos de pared. Deje que un especialista le asesore sobre el tipo de tornillos y tacos apropiados para su pared.

NICHESKAB

● **Indledning**

Denne korte vejledning er en integreret del af betjeningsvejledningen, som du kan bruge til øjeblikkelig anvendelse af produktet. Du kan downloade hele betjeningsvejledningen på <http://www.lidl-service.com>

Læs betjeningsvejledningen inden brugen og vær især opmærksom på de indeholdte sikkerhedshenvisninger. Opbevar denne korte vejledning på et sikkert sted. Udlever alle bilag, hvis du giver produktet videre til tredjepart.

● **Forskriftsmæssig anvendelse**


Produktet er beregnet til opbevaring af genstande. Det er kun beregnet til privat, indendørs brug.

● **Sikkerhedsanvisninger**

LÆS BRUGSANVISNINGEN
FØR IBRUGTAGNING! OPBEVAR
BRUGSANVISNINGEN OMHYGGELIGT!

⚠ FORSIGTIG! FARE FOR KVÆSTELSER!

Kontrollér, at alle dele er ubeskadigede og fagmæssigt korrekt monteret. Ved forkert montering er der fare for kvæstelser. Beskadigede dele kan påvirke sikkerhed og funktion.

- Kontrollér, at produktet står på en fast, lige overflade.
- Sørg for at produktet kun installeres af sagkyndige personer.
-  Vær opmærksom på den maksimale bæreevne på 1 kg. pr. hylde/skuffe. Overskridelse af denne belastningsgrænse kan medføre kvæstelser og/eller produktskader.
- Du må ikke sætte eller stille dig på produktet.

⚠ ADVARSEL! FARE FOR KVÆSTELSER!

For at forhindre, at produktet vælter, skal de medfølgende vægfastgørelsesfittings anvendes (fig. J).

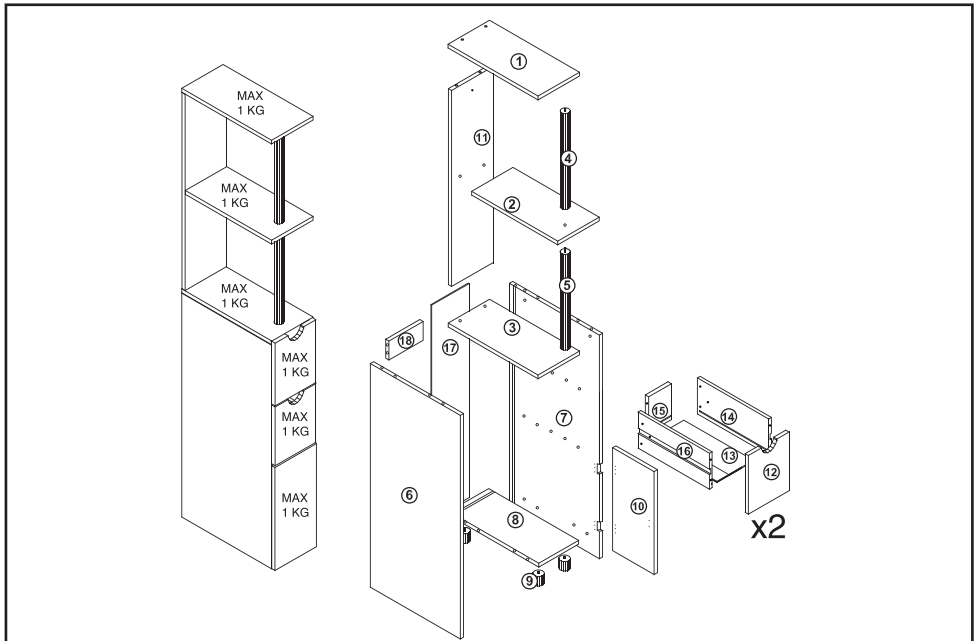
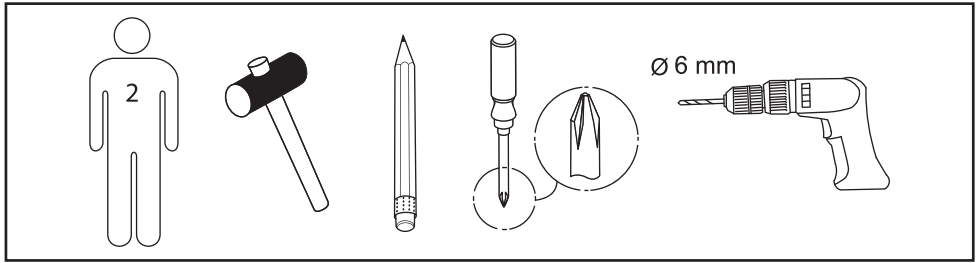
⚠ FORSIGTIG! RISIKO FOR ELEKTRISKE STØD!

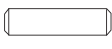
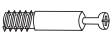

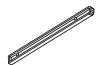


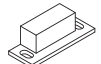
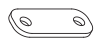

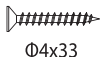


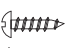

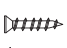


Kontrollér før monteringen, at der ikke er skjulte ledninger på det sted, hvor du vil bore.

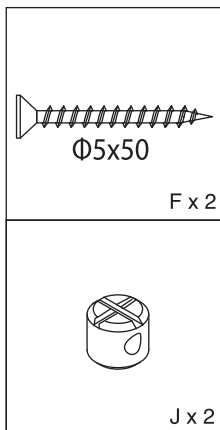
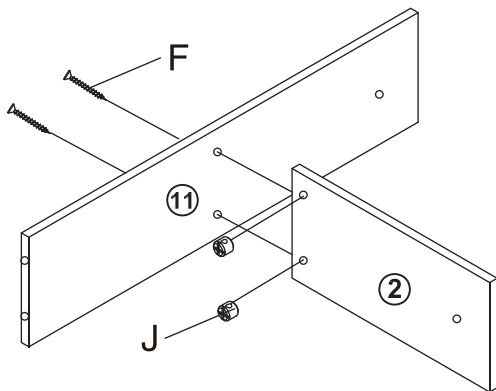
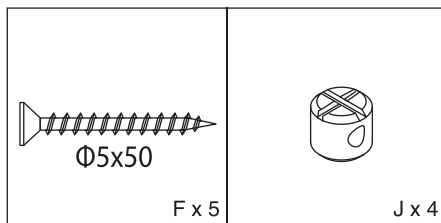
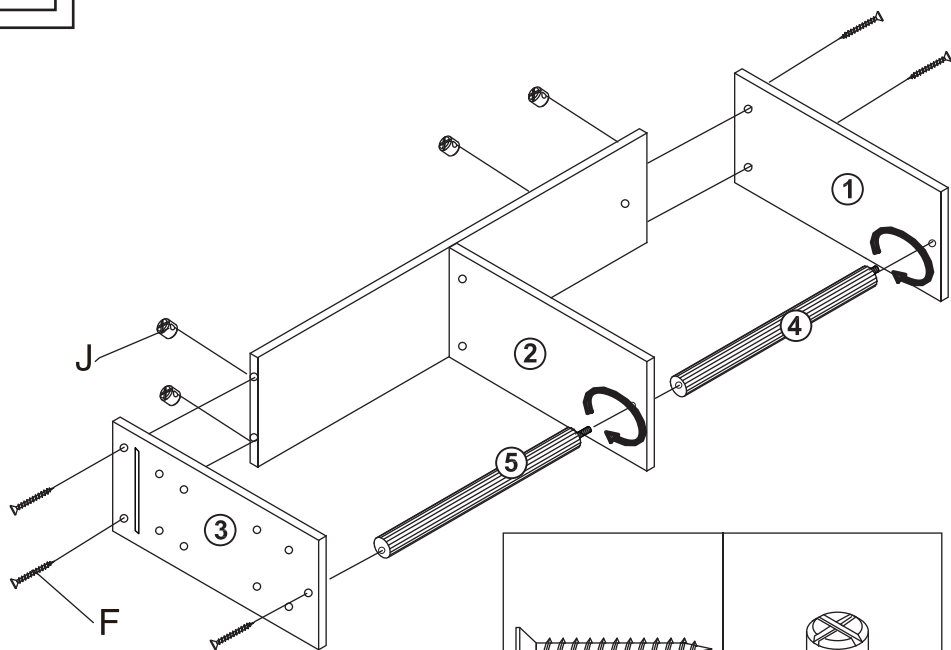
⚠ OBS! RISIKO FOR VANDSKADER!

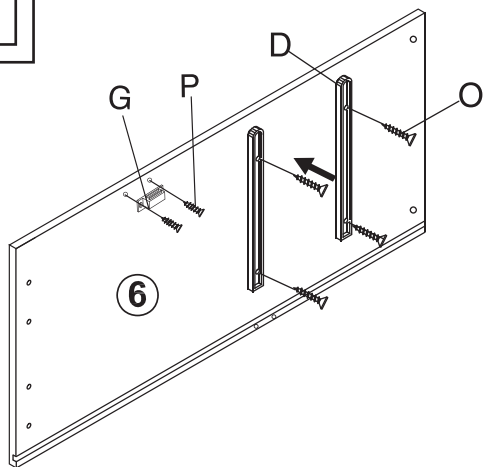
Kontrollér før monteringen, at der ikke er skjulte vandrør på det sted, hvor du vil bore.

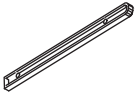

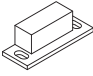

- Du skal være sikker på, at væggen er tilstrækkelig stabil, idet de medleverede befæstigelses ikke er egnet til alle vægtyper. Kontakt en fagmand for vejledning om egnede skruer og rawlplugs til væggen.

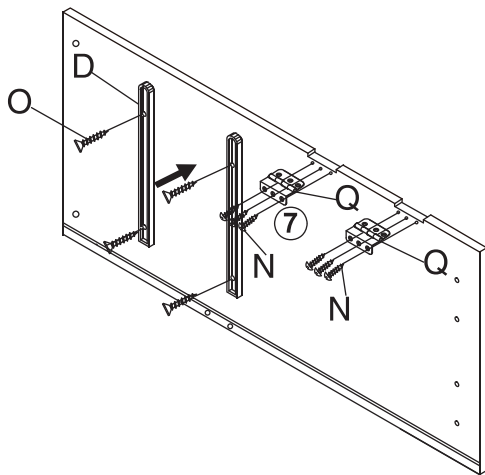


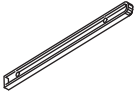


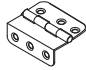
 Ø6x30 A x 10	 Ø6x35 B x 14	 Ø15x9 C x 14	 Ø4x25 D x 4	 Ø4x25 E x 8	 Ø5x50 F x 11
 G x 1	 H x 1	 J x 10	 Ø4x33 K x 1	 L x 1	 M x 4
 Ø3x12 N x 12	 Ø3x10 O x 8	 Ø2x10 P x 4	 Q x 2	 R x 1	

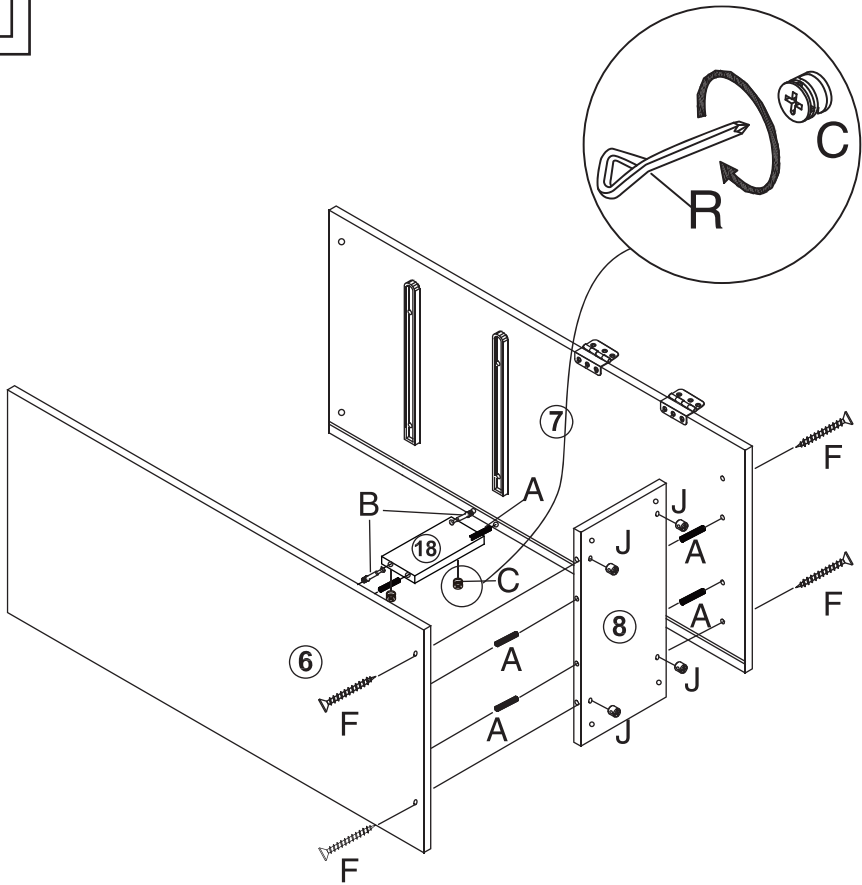
A**B**


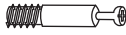




C**6**

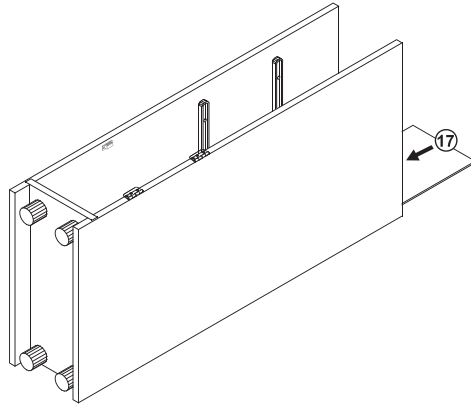
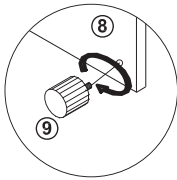
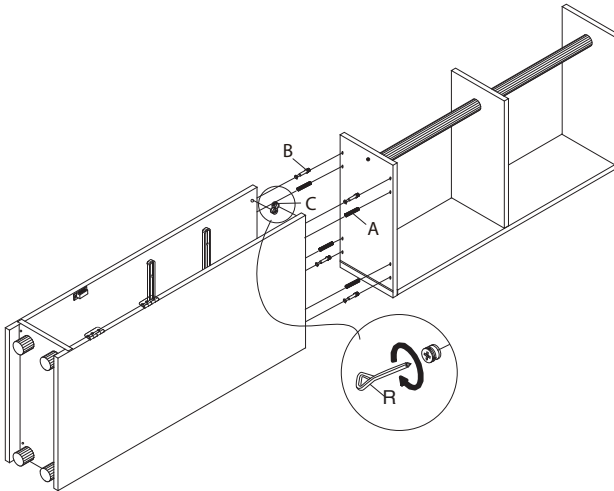
	 $\Phi 3 \times 10$
D x 2	O x 4
	 $\Phi 2 \times 10$
G x 1	P x 2





D**7**

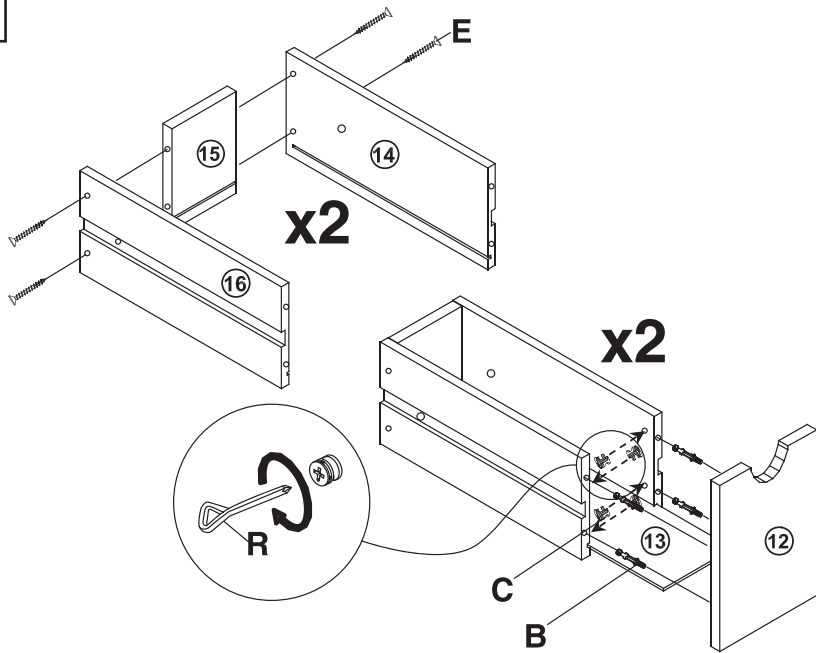
	 $\Phi 3 \times 10$
D x 2	O x 4
 $\Phi 3 \times 12$	
N x 6	Q x 2

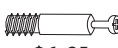

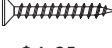

E

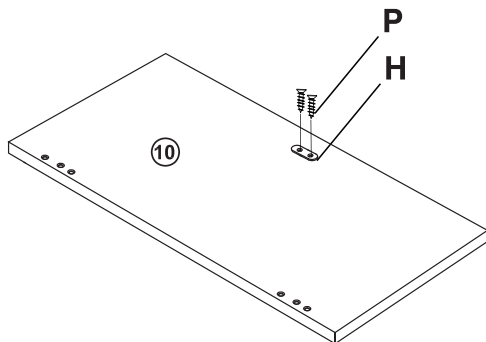
 Φ6x30 A x 6	 Φ6x35 B x 2	 Φ15x9 C x 2
 Φ5x50 F x 4	 J x 4	 R x 1

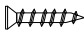

F**G**

 $\Phi 6 \times 30$ A x 4	 $\Phi 6 \times 35$ B x 4	 $\Phi 15 \times 9$ C x 4	 R x 1
--	--	--	--

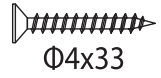
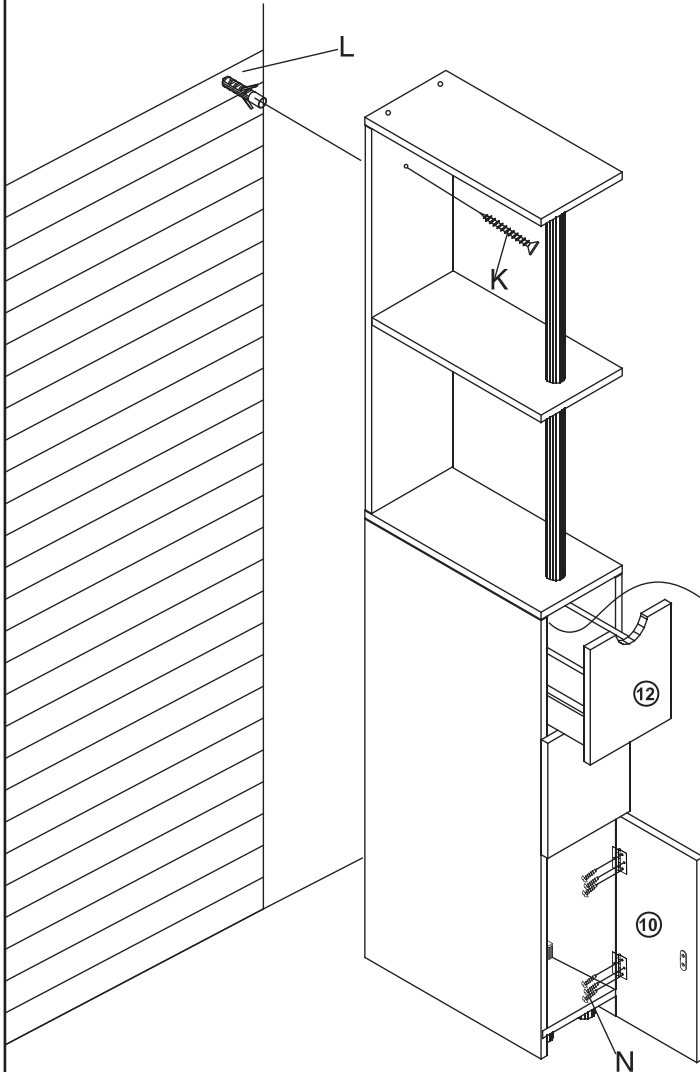
H

			
$\Phi 6 \times 35$	$\Phi 15 \times 9$	$\Phi 4 \times 25$	
B x 8	C x 8	E x 8	R x 1

I


$\Phi 2 \times 10$
P x 2

H x 1

J



K x 1



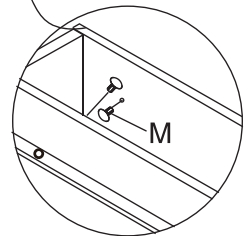
L x 1



N x 6



M x 4



OWIM GmbH & Co. KG

Stiftsbergstraße 1
74167 Neckarsulm
GERMANY

Model No.: HG06470

Version: 07/2021

IAN 359918_2101

