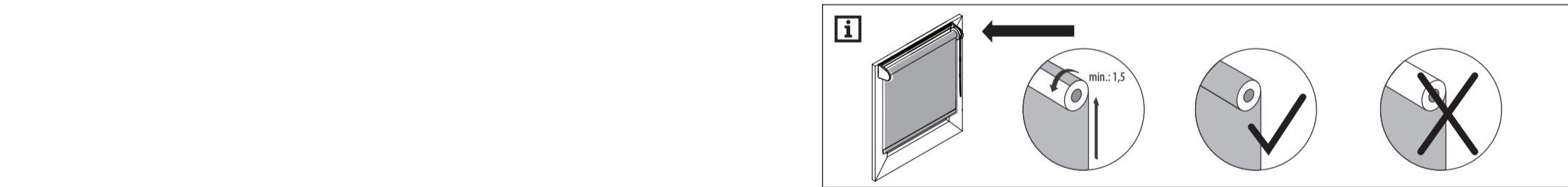
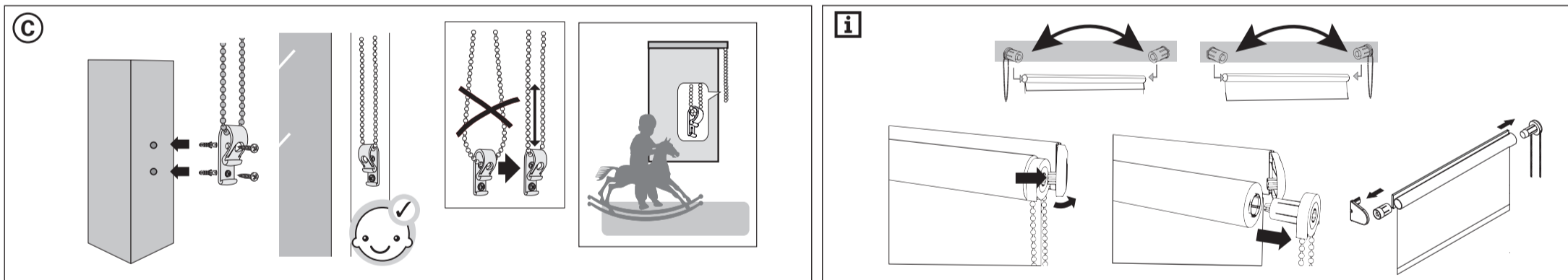
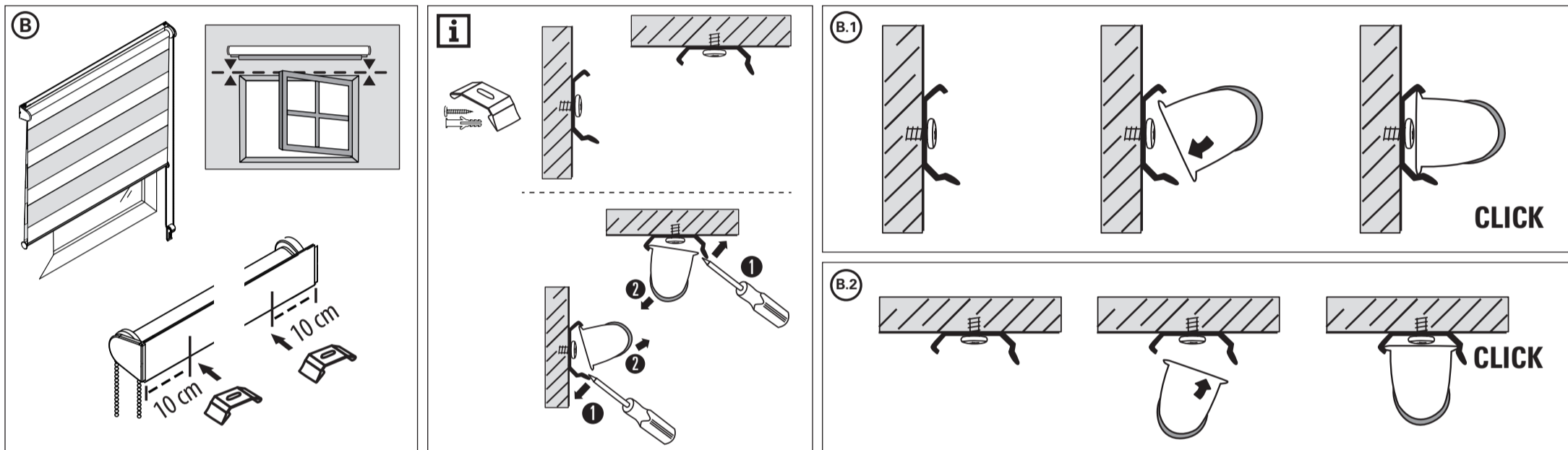
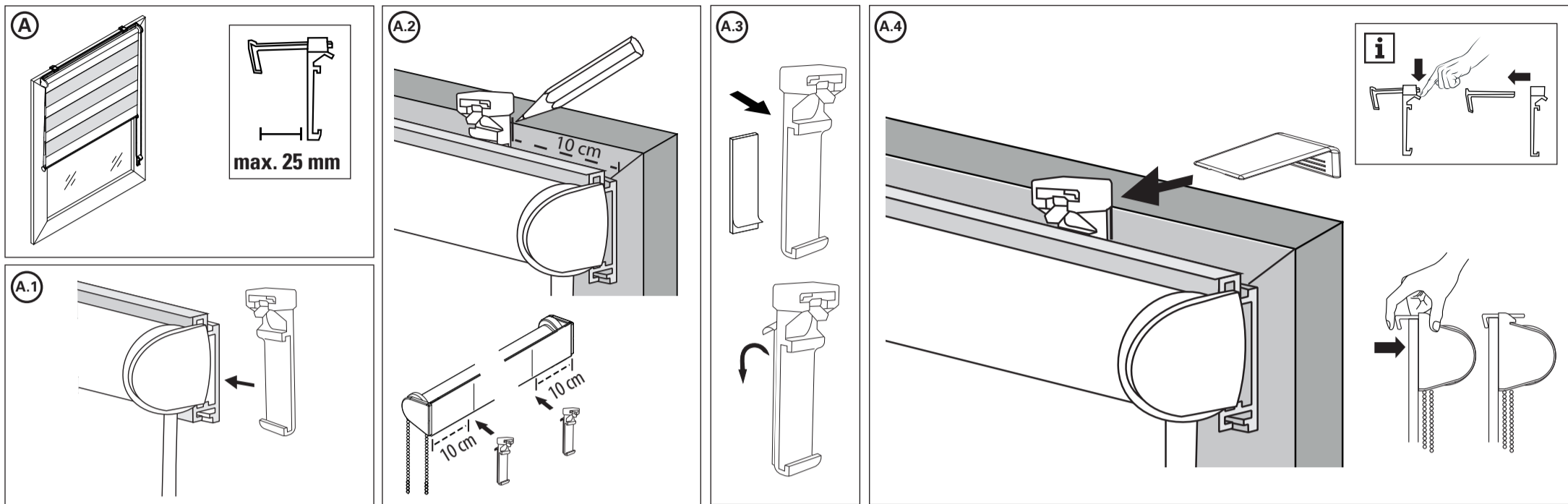
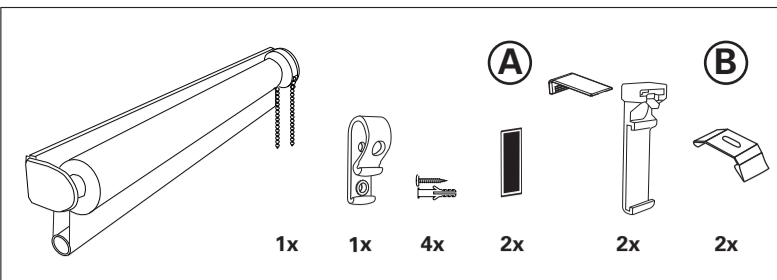




DE/AT/CH: Montageanleitung
 GB/MT/IE/NI: Installation instruction
 FR/BE: Instruction d'installation
 NL/BE: Montage Instructie
 CZ: Montážní návod
 PL: Instrukcja montażu
 SK: Montážny návod
 ES: Instrucciones de montaje
 DK: Monteringsvejledning
 IT/MT: Istruzioni di montaggio
 HU: Szerelési útmutató
 SI: Navodila za montažo
 HR: Upute za montažu
 RO: Instrucțiunile de asamblare
 BG: Инструкции за монтаж
 GR/CY: Οδηγίες συναρμολόγησης



DE/AT/CH: Technische Daten

Material: Stoff 100 % Polyester
 Maße Fenster: 60, 80 oder 100 cm x 150 cm (B x H)

GB/MT/IE/NI: Technical data

Material: fabric 100 % polyester
 Measurements window: 60, 80 or 100 cm x 150 cm (W x H)

FR/BE: Données techniques

Matière: toile 100% polyester
 Dimensions fenêtre : 60, 80, ou 100 cm x 150 cm (l x h)

NL/BE: Technische gegevens

Materiaal: Stof 100% polyester
 Afmetingen raam: 60, 80 of 100 cm x 150 cm (B x H)

CZ: Technické údaje

Material: látka 100% polyester
 Rozměry okna: 60, 80 nebo 100 cm x 150 cm (Š x V)

PL: Dane techniczne

Material: tkanina 100 % poliester
 Wymiary okna: 60, 80, 100 cm x 150 cm (szer. x wys.)

SK: Technické údaje

Material: látka 100 % polyester
 Rozmery okna: 60, 80 nebo 100 cm x 150 cm (Š x V)

ES: Datos técnicos

Material: tejido 100% poliéster
 Tamaño de la ventana: 60, 80, 100 cm x 150 cm (ancho x alto)

DK: Tekniske data

Material: Stof 100 % polyester
 Vinduesmål: 60, 80, 100 cm x 150 cm (B x H)

IT/MT: Dati tecnici

Material: tessuto 100% poliester
 Dimensioni della finestra: 60, 80 sau 100 cm x 150 cm (larghezza x altezza)

HU: Műszaki adatok

Anyaga: 100% poliészter szövet
 Ablak Méret: 60, 80, 100 cm x 150 cm (Sz x M)

SI: Tehnični podatki

Material: blago 100% poliester
 Mere okna: 60, 80 ili 100 cm x 150 cm (Š x V)

HR: Tehnički podaci

Material: 100% poliesterska tkanina
 Dimenzija prozora: 60, 80, ou 100 cm x 150 cm (ŠxV)

RO: Date tehnice

Material: țesătură 100% poliester
 Dimensiuni fereastră: 60, 80 sau 100 cm x 150 cm (L x H)

BG: Технически данни

Състав: тъкан 100% полиестер
 размери на прозорци: 60, 80, 100 cm x 150 cm (Ш x В)

GR/CY: Τεχνικά χαρακτηριστικά

Υλικό: Υφασμα 100% πολυεστέρας
 Διαστάσεις παραθύρου: 60, 80 nebo 100 cm x 150 cm (Π x Υ)

DE/AT/CH: Legende der verwendeten Piktogramme	Warn- und Sicherheitshinweise beachten!	Strangulationsgefahr!	Nicht waschen	Nicht bleichen	Nicht im Trockner trocknen	Nicht bügeln	Nicht chemisch reinigen	Mit Staubwedel oder Handstaubsauger auf niedrigster Stufe abstauben	Entsorgen Sie Verpackung und Produkt umweltgerecht!	Le produit est recyclable, soumis à la responsabilité élargie du fabricant et collecté séparément.
GB/MT/IE/NI: List of pictograms used	Observe caution and safety notes!	Strangulation hazard!	Do not wash	Do not bleach	Do not tumble dry	Do not iron	Do not dry clean	Remove dust with a feather duster or hand-held vacuum cleaner at the lowest setting	Dispose of the packaging and the product in an environmentally friendly manner!	
FR/BE: Légende des pictogrammes utilisés	Respecter les avertissements et consignes de sécurité!	Risque d'étranglement!	Ne pas laver	Ne pas blanchir	Ne pas sécher au sèche-linge	Ne pas repasser	Ne pas nettoyer à sec	Nettoyer au moyen d'un plumeau ou d'un aspirateur à main en utilisant la plus faible puissance	Assurer une mise au rebut écologique de l'emballage et du produit!	
NL/BE: Legenda van de gebruikte pictogrammen	Waarschuwings- en veiligheidsinstructies in acht nemen!	Strangulatiegevaar!	Niet wassen	Niet bleken	Niet in de wasdroger drogen	Niet strijken	Niet chemisch reinigen	Met een stofdoek of een kruimeldief op de laagste stand afstoffen	Voer de verpakking en het product op milieuvriendelijke wijze af!	
CZ: Legenda k použitým piktogramům	věnujte prosím pozornost varovným a bezpečnostním pokynům!	Nebezpečí uškrcení!	Neprat	Nepoužívat bělicí prostředky	Nesušit v sušičce	Nežehlit	Nečistit chemicky	Pro odstranění prachu použijte prachovku, nebo ruční vysavač nastavený na nejnižší výkon	Obal odevzdejte prosím do sběrných dvorů k ekologické likvidaci. Stejně tak postupujte při likvidaci výrobku, pokud jej již nebudete používat	
PL: Legenda stosowanych piktogramów	Przestrzegać ostrzeżeń i wskazówek bezpieczeństwa!	Niebezpieczeństwo uduszenia!	Nie prac	Nie wybielać	Nie suszyć w suszarce	Nie prasować	Nie czyścić chemicznie	Kurz usuwać za pomocą zmiotki lub odkurzacza ręcznego na najniższym stopniu mocy	Opakowanie i produkt należy utylizować w sposób przyjazny dla środowiska!	
SK: Legenda o použitých piktogramoch	Dodržujte varovné a bezpečnostné pokyny!	Riziko uškrtenia!	Neprat'	Nebieliť	Nesušiť v sušičke bielizne	Nežehliť	Nečistiť chemicky	Utrite prach s prachovkou alebo ručným vysávačom pri najnižšom nastavení	Balenie a výrobok zlikvidujte ekologickým spôsobom!	
ES: Legenda de los pictogramas empleados	¡Observe las indicaciones de advertencia y seguridad!	Peligro de estrangulación!	No lavar	No blanquear	No secar en la secadora	No planchar	No limpiar químicamente	Quitar el polvo con un plumero o un aspirador manual con el nivel mínimo de potencia	Deseche el embalaje y el producto de forma respetuosa con el medio ambiente!	
DK: Forklaring til de anvendte piktogrammer	Overhold advarsels- og sikkerhedsanvisningerne!	Kvælningssfare!	Må ikke vaskes	Må ikke bleges	Må ikke tørres i tørretumbler	Må ikke stryges	Må ikke rengøres kemisk	Skal afstøves med støvekost eller håndholdt støvsuger i laveste trin	Bortskaf emballagen og produktet miljøvenligt!	
IT/MT: Leggenda dei pittogrammi utilizzati	Osservare le indicazioni di avvertenza e di sicurezza!	Pericolo di strangolamento!	Non lavare	Non candeggiare	Non adatta all'asciugatrice	Non stirare	Non lavare a secco	Spolverare con uno spolverino o un aspirapolvere manuale a livello minimo	Smaltire il prodotto e l'imballaggio nel rispetto delle norme ambientali!	
HU: A felhasználó piktogramok listája	Tartsa be a figyelmeztető és biztonsági utasításokat!	Fulladás veszély!	Nem mosható	Nem fehéríthető	Szárítógépben nem szárítható	Nem vasalható	Kémiailag nem tisztítható	Tollseprűvel vagy kézi porszívóval a legalacsonyabb fokozaton porszívózva le	A termékét és csomagolását környezetbarát módon távolítsa el!	
SI: Legenda uporabljenih piktogramov	Upošteвайте opozorilne in varnostne napotke!	Nevarnost zadušitve!	Pranje ni dovoljeno	Beljenje ni dovoljeno	Sušenje v sušilnem stroju ni dovoljeno	Likanje ni dovoljeno	Kemično čiščenje ni dovoljeno	Očistite z omelom za brisanje prahu ali ročnim sesalnikom na najnižji stopnji	Odstranite embalažo in izdelek na okolju prijazen način!	
HR: Legenda o korištenim piktogramima	Pridržavajte se upozorilih i sigurnosnih uputa!	Opasnost gušenja!	Nemojte prati	Nemojte izbjeljivati	Nemojte sušiti u sušilici rublja	Nemojte glačati	Nemojte kemijski čistiti	Prašinu uklonite četkom za čišćenje prašine ili usisivačem na najnižoj razini usisa.	Odložite ambalažu i proizvod na ekološki prihvatljiv način!	
RO: Legenda pictogramelor utilizate	Vă rugăm să acordați atenție avertizărilor și instrucțiunilor de siguranță!	pericol de strangulare!	Nu spălați	Nu folosiți înălbitor	Nu uscați în uscător	Nu călcați	Nu curățați chimic	Se desprăfuieste cu pămătuful de parf sau cu aspiratorul manual la viteza cea mai mică	Respectați normele de protecție a mediului și gestionare a deșeurilor, atât pentru produs cât și pentru ambalaj!	
BG: Легенда на използваните пиктограми	Спазвайте предупрежденията и инструкциите за безопасност!	Опасност от задъшаване!	Да не се пере	Да не се избелва	Да не се суши в сушилня	Да не се глади	Без химическо чистене	Почиства се с четка за прах или с ръчна прахосмукачка на най-ниска степен	Изхвърлете опаковката и продукта по екологосъобразен начин!	
GR/CY: Υπόμνημα σχετικά με τα χρησιμοποιούμενα εικονογράμματα	Προσοχή στις υποδείξεις προειδοποίησης και ασφαλείας!	Κίνδυνος στραγγαλισμού!	Ακατάλληλο για πλύσιμο	Ακατάλληλο για λεύκανση	Ακατάλληλο για χρήση στο στεγνωτήριο	Να μην σιδερώνεται	Ακατάλληλο για χημικό καθαρισμό	Να ξεσκονίζεται με ειδικό φτερό ξεσκονίσματος ή σκούπακι χεριός στη χαμηλότερη βαθμίδα	Απορρίψτε τη συσκευασία και το προϊόν με τρόπο φιλικό προς το περιβάλλον!	

DE/AT/CH: Bestimmungsgemäße Verwendung

Machen Sie sich vor der Montage mit dem Produkt vertraut und lesen hierzu die Montageanleitung und Sicherheitshinweise aufmerksam durch. Bewahren Sie diese Anleitung gut auf. Händigen Sie alle Unterlagen bei Weitergabe des Produktes an Dritte ebenfalls mit aus. Dieses Produkt ist nur zur Dekoration von Fenstern und Türen bestimmt. Eine andere Verwendung als zuvor beschrieben oder eine Veränderung des Produktes ist nicht zulässig und kann zu Verletzungen und / oder Beschädigungen des Produktes führen. Für aus bestimmungswidriger Verwendung entstandene Schäden übernimmt der Hersteller keine Haftung. Das Produkt ist nicht für den gewerblichen Einsatz bestimmt.

DE/AT/CH: Wichtige Sicherheitshinweise

Bei Schäden, die durch Nichtbeachtung dieser Montage- und Bedienungsanleitung verursacht werden, erlischt der Garantieanspruch! Für Folgeschäden wird keine Haftung übernommen! Bei Sach- oder Personenschäden, die durch unsachgemäße Handhabung oder Nichtbeachtung der Sicherheitshinweise verursacht werden, wird keine Haftung übernommen! **Hinweis:** Für die Sicherheit von Personen ist es wichtig, diese Sicherheitsanweisungen zu befolgen.

DE/AT/CH: Reinigung



Nicht waschbar, mit Staubwedel oder Handstaubsauger auf niedrigster Stufe abstauben.

DE/AT/CH: Service

Bei Fragen oder Reklamationen schreiben Sie uns bitte eine E-Mail an die E-Mail-Adresse: lidl@boviva-online.de

IAN 415686_2210
Bitte geben Sie Ihre IAN-Nummer an.

NL/BE: Correct gebruik

Maak uzelf voor de installatie vertrouwd met het product en lees de montagehandleiding en veiligheidsinformatie zorgvuldig door. Bewaar deze handleiding op een veilige plaats. Overhandig ook alle documenten bij het doorgeven van het product aan derden. Dit product is uitsluitend bestemd voor de decoratie van ramen en deuren. Een ander gebruik als eerder beschreven of een verandering van het product is niet toegestaan en kan tot letsel en / of beschadiging van het product voeren. De fabrikant is niet aansprakelijk voor voortvloeiende schade als gevolg van onjuist gebruik. Het product is niet bestemd voor commerciële doeleinden.

NL/BE: Belangrijke veiligheidsinstructies

In geval van beschadigingen die werden veroorzaakt door het niet in acht nemen van deze montage- en gebruiksaanwijzing, komt de garantie te vervallen! Wij zijn niet aansprakelijk voor gevolgschade! Bij materiele schade of persoonlijk letsel dat wordt veroorzaakt door onjuist gebruik of het niet in acht nemen van de veiligheidsinstructies zijn wij niet aansprakelijk! **Opmerking:** voor de veiligheid van personen is het belangrijk, deze veiligheidsinstructies in acht te nemen.

GB/MT/IE/NI: Intended use

Familiarise yourself with the product before assembly and carefully read the assembly instructions and safety information. Store these instructions in a secure place and hand all documents over when the product is passed on to third parties. This product is only suitable for decorating windows and doors. Any use other than described above or any product modification is prohibited and can result in injuries and / or product damage. The manufacturer is not liable for damage caused by improper use. The product is not intended for commercial use.

GB/MT/IE/NI: Important safety instructions

Damages due to failure to observe these instructions for installation and use will void warranty! We assume no liability for property damage or personal injury due to improper handling or failure to observe the safety instructions! **Note:** for personal safety it's important to observe these safety instructions.

GB/MT/IE/NI: Cleaning



Not washable, remove dust with a feather duster or hand-held vacuum cleaner at the lowest setting.

GB/MT/IE/NI: Service

If you have any questions or complaints, please e-mail us to the following address: lidl@boviva-online.de

IAN 415686_2210
Please quote your IAN number.

CZ: Pokyny k použití

Před zahájením montáže si prosím pozorně přečtete montážní a bezpečnostní informace a seznámte se důkladně s výrobkem. Montážní pokyny prosím uschovejte pro případ potřeby např. při předání produktu dalším uživatelům. Tento výrobek je určen pouze k dekoraci oken a dveří. Použití k jinému účelu je nepřipustné a vzniká tím nebezpečí zranění, či nebezpečí poškození výrobku. Výrobce nepřebírá žádnou zodpovědnost za vzniklé škody, nebo zranění v důsledku toho, že výrobek byl použit pro jiný účel, než je určen! Výrobek není určen k podnikání.

CZ: Důležité bezpečnostní pokyny

Škody vzniklé nedodržením těchto montážních pokynů nemohou být uznány v rámci reklamčního řízení za oprávněné. Za vzniklé následné škody nepřebíráme žádnou zodpovědnost! Pokud nedodržením bezpečnostních pokynů a nedodržením návodu k montáži dojde k poškození věci, nebo k poškození zdraví, tak za takto vzniklé škody neneseme žádnou zodpovědnost! **POZOR:** z důvodu bezpečnosti osob je důležité tyto bezpečnostní pokyny respektovat.

FR/BE: Utilisation conforme

Familiarisez-vous avec le produit avant le montage et lisez attentivement les instructions de montage et les consignes de sécurité. Conservez bien ce manuel. Transmettez également tous les documents en cas de transfert du produit à un tiers. Ce produit est exclusivement destiné à la décoration des fenêtres et portes. Toute utilisation autre que celle décrite ci-dessus ou toute modification du produit n'est pas autorisée et peut occasionner des blessures et / ou un endommagement du produit. Le fabricant décline toute responsabilité pour les dommages résultant d'une utilisation non conforme. Le produit n'est pas destiné à une utilisation commerciale.

FR/BE: Importantes indications de sécurité

Les dommages causés par le non-respect de ces instructions de montage et d'utilisation ont pour effet l'annulation de la garantie! Le fabricant décline toute responsabilité pour les dommages consécutifs! Toute responsabilité est déclinée pour les dommages matériels ou corporels causés par une manipulation incorrecte ou par le non-respect des consignes de sécurité! **Indication:** Pour la sécurité des personnes, il est important de suivre ces consignes de sécurité.

FR/BE: Nettoyage



Non lavable, nettoyer au moyen d'un plumeau ou d'un aspirateur à main en utilisant la plus faible puissance.

FR/BE: Service après-vente

Pour toute question ou réclamation, veuillez nous envoyer un courrier électronique à l'adresse e-mail: lidl@boviva-online.de

IAN 415686_2210
Veuillez indiquer le numéro IAN.

PL: Zastosowanie zgodne z przeznaczeniem

Przed rozpoczęciem montażu prosimy o dokładne zapoznanie się z produktem. W tym celu należy uważnie przeczytać instrukcję montażu wraz z instrukcją bezpieczeństwa i zachować je. Przekazując produkt osobom trzecim, należy również dołączyć do niego niniejsze instrukcje. Produkt przeznaczony wyłącznie do dekorowania okien i drzwi. Inne zastosowanie niż opisane powyżej lub dokonywanie zmian w produkcie jest zabronione i może prowadzić do powstania obrażeń i / lub uszkodzeń produktu. Producent nie ponosi żadnej odpowiedzialności za szkody powstałe w wyniku użycia urządzenia w sposób niezgodny z jego przeznaczeniem. Produkt nie jest przeznaczony do zastosowań komercyjnych.

PL: Ważne wskazówki bezpieczeństwa

Uszkodzenia spowodowane nieprzestrzeganiem niniejszej instrukcji montażu i obsługi powodują utratę gwarancji! Nie ponosimy odpowiedzialności za szkody następcze! Nie ponosimy odpowiedzialności za szkody materialne lub osobowe spowodowane niewłaściwą obsługą lub nieprzestrzeganiem wskazówek bezpieczeństwa! **Wskazówka:** Dla bezpieczeństwa osób ważne jest przestrzeganie następujących wskazówek bezpieczeństwa.

NL/BE: Reiniging



Niet wasbaar, met een stofdoek of een kruimeldief op de laagste stand afstoffen.

NL/BE: Service

Bij vragen of reclamaties kunt u ons een e-mail sturen naar het aangegeven E-mailadres: lidl@boviva-online.de

IAN 415686_2210

Deel ons alstublieft uw IAN-nummer mee.

SK: Používanie v súlade s určením

Před začatím montáže si prosím pozorně přečítajte montážné a bezpečnostné informácie a zoznámte sa dôkladne s výrobkom. Montážne pokyny prosím uschovajte pre prípad potreby napr. při odovzdání produktu tretej strane. Tento produkt je určený iba na dekoráciu okien a dverí. Akékoľvek iné použitie, ako je uvedené vyššie, alebo zmena produktu, nie je dovolené a môže viesť k zraneniam alebo poškodeniu produktu. Výrobca nezodpovedá za škody spôsobené nesprávnym použitím. Výrobok nie je určený na komerčné použitie.

SK: Dôležité bezpečnostné pokyny

V prípade poškodenia spôsobeného nedodržaním tohto návodu na montáž a obsluhu zaniká záruka! Za následné škody sa nepreberá žiadna zodpovednosť! Za škody na majetku alebo ujmy na zdraví spôsobené nesprávnym zaobchádzaním alebo nedodržaním bezpečnostných pokynov nepreberáme záruku! **Upozornenie:** V záujme bezpečnosti ľudí je dôležité dodržiavať tieto bezpečnostné pokyny.

SK: Čistenie



Produkt nie je umývateľný, utrite prach s prachovkou alebo ručným vysávačom pri najnižšom nastavení.

SK: Servis

Ak máte akékoľvek otázky alebo sťažnosti, pošlite nám e-mail na túto e-mailovú adresu: lidl@boviva-online.de

IAN 415686_2210

Zadajte svoje číslo IAN.

IT/MT: Utilizzo secondo le disposizioni

Prima del montaggio, familiarizzare con il prodotto: a questo scopo leggere attentamente le Istruzioni di montaggio e le Avvertenze di sicurezza. Conservare accuratamente le presenti Istruzioni. In caso di cessione del prodotto a terzi, consegnare anche tutta la documentazione. Il presente prodotto è destinato solo alla decorazione di finestre e porte. Qualsiasi altro uso diverso da quello sopra descritto o la modifica del prodotto non sono consentiti e possono provocare lesioni e/o danni al prodotto. Il produttore non si assume alcuna responsabilità per danni derivanti da un uso improprio. Il prodotto non è destinato all' uso commerciale.

IT/MT: Indicazioni di sicurezza importanti

In caso di danni causati dall'inosservanza di queste istruzioni di installazione e di funzionamento si estingue la garanzia! Non ci si assume alcuna responsabilità per danni conseguenti! In caso di danni materiali o lesioni personali causati da una manipolazione impropria o dall'inosservanza delle istruzioni di sicurezza, non verrà assunta alcuna responsabilità! **Nota:** Per la sicurezza delle persone è importante seguire le presenti indicazioni di sicurezza.

IT/MT: Pulizia



Non lavabile, spolverare con uno spolverino o un aspirapolvere manuale a livello minimo.

IT/MT: Assistenza

In caso di domande o reclami scriveteci un'e-mail all'indirizzo di posta elettronica indicato sotto: lidl@boviva-online.de

IAN 415686_2210

Vi preghiamo di indicare il vostro codice IAN.

HR: Namjeravana uporaba

Upoznajte se s proizvodom prije montaže i pažljivo pročitajte upute za instalaciju, kao i sigurnosne upute. Držite ove upute na sigurnom mjestu. Također predajte sve dokumente kada proizvod predajete trećim stranama. Ovaj proizvod služi samo za ukrašavanje prozora i vrata. Nije dopuštena druga upotreba nego što je gore opisana te modifikacija proizvoda jer može rezultirati ozljedom i / ili oštećenjem proizvoda. Proizvođač ne preuzima nikakvu odgovornost za štetu nastalu zbog nepravilne uporabe. Proizvod nije namijenjen komercijalnoj uporabi.

HR: Važne sigurnosne upute

Štete uzrokovane nepridržavanjem ovih uputa za ugradnju i uporabu poništavaju jamstvo! Za posljedičnu štetu ne preuzima se nikakva odgovornost! U slučaju oštećenja imovine ili osobne ozljede uzrokovane nepravilnim rukovanjem ili nepoštivanjem sigurnosnih uputa, ne preuzima se nikakva odgovornost!

Napomena: Za sigurnost svih osoba važno je slijediti ove sigurnosne upute.

CZ: Čištění



Neprat, pro odstranění prachu použijte prachovku, nebo ruční vysavač nastavený na nejnižší výkon.

CZ: Servis

Otázky, nebo případné reklamace pište na níže uvedenou emailovou adresu, s udáním místa použití: lidl@boviva-online.de

IAN 415686_2210

prosim zadejte IAN kód výrobku.

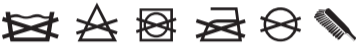
ES: Uso previsto

Antes del montaje, familiarícese con el producto leyendo con detenimiento las instrucciones de montaje y las indicaciones de seguridad. Guarde estas instrucciones en un lugar adecuado. En caso de traspasar el producto a terceros, incluya también todos los documentos correspondientes. Este producto ha sido concebido para la decoración de ventanas y portas. No está permitido realizar un uso distinto al descrito o un cambio en el producto ya que puede provocar lesiones y/o daños del producto. El fabricante no asume ninguna responsabilidad por los daños originados por un uso contrario al previsto. El producto no está previsto para su uso comercial.

ES: Indicaciones de seguridad importantes

En caso de daños originados por el incumplimiento de estas instrucciones de montaje y uso, desaparece la garantía. No se asume ninguna responsabilidad por daños consecuentes. Tampoco se asume ninguna responsabilidad por daños materiales o personales que se deban a un manejo inapropiado o al incumplimiento de las indicaciones de seguridad. **Indicación:** Para garantizar la seguridad de las personas, es importante seguir estas instrucciones de seguridad.

ES: Limpieza



No se puede lavar. Quitar el polvo con un plumero o un aspirador manual con el nivel mínimo de potencia.

ES: Servicio

En caso de preguntas o reclamaciones, escribanos un correo electrónico a la siguiente dirección de correo electrónico: lidl@boviva-online.de

IAN 415686_2210

Por favor, indique su número IAN.

HU: Rendeltetészerű használat

Felszerelés előtt ismerkedjen meg a termékkel, és figyelmesen olvassa el a szerelési útmutatót és a biztonsági információkat. Tartsa ezeket az utasításokat biztonságos helyen . Akkor is adjon át minden dokumentumot, amikor a terméket harmadik félnek adja át. Ez a termék kizárólag ablakok, ajtók díszítésére alkalmas. A használati utasítástól eltérő alkalmazás esetén, illetve a termék megváltoztatása / átalakítása nem engedélyezett és személyi sérülésekhez, vagy a termék megkárosodásához vezethet. A nem rendeltetésszerű használatból eredő károkért a gyártó nem vállal felelősséget! A terméket nem közületi felhasználásra tervezték.

HU: Fontos biztonsági tudnivalók

A kezelési útmutató figyelmen kívül hagyásából eredő károkra nem vonatkozik a garancia! Az ebből adódó keletkezett károkért a gyártó nem vállal felelősséget! Azokért a tárgyi-, vagy személyi sérülésekért, amelyek a szakszerűtlen kezelésből, vagy a biztonsági tudnivalók figyelmen kívül hagyásából erednek, a gyártó nem vállal felelősséget! **Figyelmeztetés:** A személyi biztonság érdekében fontos, hogy kövesse ezeket az utasításokat !

HU: Tisztítás



A termék nem mostható, tollseprővel vagy kézi porszívóval a legalacsonyabb fokozaton porszívózza le.

HU: Szervíz

Kérdés, vagy reklamáció esetén kérjük, írjon nekün egy e-mailt a lent megadott e-mail címre: lidl@boviva-online.de

IAN 415686_2210

Kérjük, adja meg IAN-számát.

RO: Utilizarea corectă

Înainte de montaj, se recomandă să vă familiarizați cu produsul și să citiți cu atenție instrucțiunile de montaj și pe cele de siguranță. Păstrați aceste instrucțiuni. Dacă dați acest produs unui terț,înmânați și toate aceste instrucțiuni. Acest produs este conceput exclusiv pentru decorarea ferestrelor și ușilor. O altă utilizare decât cea anterior descrisă sau o modificare a produsului nu oferă siguranță și poate duce la rănire și / sau cauzarea de stricăciuni produsului. Producătorul nu își asumă responsabilitatea pentru daunele cauzate de utilizarea incorectă a produsului. Produsul nu este conceput pentru utilizare în scopuri comerciale.

RO: Instrucțiuni de utilizare

Garanția nu acoperă daunele produse din cauza nerespectării acestor instrucțiuni de montaj și utilizare! Nu ne asumăm responsabilitatea pentru consecințele acestor daune! Nu ne asumăm responsabilitatea pentru daunele materiale sau accidentarea de persoane, care sunt rezultat al manevrării incorecte sau a neacordării de atenție la instrucțiunile de siguranță! **Sfat:** pentru siguranța persoanelor este important să se urmeze aceste instrucțiuni de siguranță.

PL: Czyszczenie



Nie prać, kurz usuwać za pomocą zmiotki lub odkurzacza ręcznego na najniższym stopniu mocy.

PL: Serwis

W przypadku pytań lub skarg należy wysłać do nas wiadomość e-mail na podany poniżej adres e-mail: lidl@boviva-online.de

IAN 415686_2210

Proszę wpisać swój numer IAN.

DK: Bestemmelsesmæssig anvendelse

Gør dig fortrolig med produktet inden monteringen, og læs hertil monteringsvejledningen og sikkerhedsanvisningerne grundigt igennem. Opbevar denne vejledning på et sikkert sted. Udlevér alle dokumenter, hvis produktet gives videre til tredjepart. Dette produkt er kun beregnet til dekoration af vinduer og døre. Enhver anden anvendelse end den beskrevne eller enhver ændring af produktet er ikke tilladt og kan medføre personskade og/eller beskadigelse af produktet. Skader, der opstår som følge af ikke-bestemmelsesmæssig anvendelse, hæfter producenten ikke for. Produktet er ikke beregnet til i riel brug.

DK: Vigtige sikkerhedsanvisninger

Ved skader, der forårsages af manglende overholdelse af denne monterings- og betjeningsvejledning, bortfalder garantikravet! Producenten påtager sig intet ansvar for følgeskader! Personskader og materielle skader, der forårsages af ukorrekt håndtering eller manglende overholdelse af sikkerhedsanvisningerne, hæftes der ikke for! **Henvisning:** Af hensyn til personers sikkerhed er det vigtigt at følge disse sikkerhedsanvisninger.

DK: Rengøring



Kan ikke vaskes, skal afstøves med støvekost eller håndholdt støvsuger i laveste trin.

DK: Service

Ved spørgsmål eller reklamationer bedes du sende os en e-mail til nedenstående e-mailadresse: lidl@boviva-online.de

IAN 415686_2210

Angiv venligst dit IAN-nummer.

SI: Predvidena uporaba

Przed rozpoczęciem montażu prosimy o dokładne zapoznanie się z produktem. W tym celu należy uważnie przeczytać instrukcję montażu wraz z instrukcją bezpieczeństwa i zachować je. Przekazując produkt osobom trzecim, należy również dołączyć do niego niniejsze instrukcje. Ta izdelek je namenjen samo dekoraciji oken in vrat. Kakršna koli druga uporaba, kot je opisana zgoraj, ali sprememba izdelka ni dovoljena in lahko povzroči telesne poškodbe in/ali poškodbe izdelka. Proizvajalec ne prevzema nobene odgovornosti za škodo zaradi uporabe, ki ni v skladu z namenom izdelka. Izdelek ni namenjen komercialni uporabi.

SI: Pomembna varnostna opozorila

Pri škodi, ki je nastala zaradi neupoštevanja teh navodil za montažo in uporabo izgubite pravico do garancije! Za posledično škodo ne prevzemamo odgovornosti! Za materialno škodo ali telesne poškodbe, ki so nastale zaradi nepravilne uporabe ali neupoštevanja varnostnih opozoril ne prevzemamo odgovornosti! **Opozorilo:** za varnost posameznikov je pomembno, da sledite tem varnostnim napotkom.

SI: Čiščenje



Ni pralno, očistite z omelom za brisanje prahu ali ročnim sesalnikom na najnižji stopnji.

SI: Storitve za stranke

Če imate kakršna koli vprašanja ali pritožbe, nam pošljite e-poštno sporočilo na spodnji elektronski naslov: lidl@boviva-online.de

IAN 415686_2210

Vnesite svojo številko IAN.

BG: Употреба по предназначение

Запознайте се с продукта преди поставянето и прочетете внимателно инструкциите за монтаж и информацията за безопасност. Съхранявайте тези инструкции на сигурно място. Също така предайте всички документи, когато предлагате продукта на трети страни. Този продукт е предназначен само за декорация на прозорци и врати. Друга употреба, освен посочената по-горе, или модификация на продукта не се допуска и може да доведе до телесни повреди и / или повреждане на продукта. Производителят не поема отговорност за щети, причинени от неправилна употреба. Продуктът не е предназначен за търговска употреба.

BG: Важни указания за безопасност

Повредите, причинени от неспазването на тези инструкции за монтаж и експлоатация, водят до анулиране на гаранцията! За последващи повреди не се поема отговорност! В случай на материални щети или телесни повреди, причинени от неправилно боравене или неспазване на инструкциите за безопасност, не се поема отговорност! **Забележка:** За безопасността на хората е важно да се спазват тези инструкции за безопасност.

HR: Čišćenje

Nemojte prati,prašinu uklonite četkom za čišćenje prašine ili usisivačen na najnižoj razini usisa.

HR: Servis

Ako imate bilo kakvih pitanja ili pritužbi, pošaljite nam e-mail na dolje navedenu adresu e-pošte: lidl@boviva-online.de

IAN 415686_2210
Unesite IAN broj.

GR/CY: Προοριζόμενη χρήση

Πριν τη συναρμολόγηση εξοικειωθείτε με το προϊόν και διαβάστε προσεκτικά τις σχετικές οδηγίες συναρμολόγησης και τις υποδείξεις ασφάλειας. Φυλάτε αυτές τις οδηγίες σε ασφαλή χώρο. Παραδώστε όλα τα έγγραφα μαζί εάν μεταβιβάσετε το προϊόν σε τρίτους.Το παρόν προϊόν είναι σχεδιασμένο μόνο για τη διακόσμηση παραθύρων και πορτών. Οποιαδήποτε άλλη χρήση ή τροποποίηση του προϊόντος απαγορεύεται και μπορεί να προκαλέσει τραυματισμούς και / ή ζημιές στο προϊόν. Ο κατασκευαστής δεν φέρει καμία ευθύνη για ζημιές, οι οποίες προκύπτουν εξαιτίας ακατάλληλης και μη σωστής χρήσης. Το προϊόν δεν είναι σχεδιασμένο για επαγγελματική χρήση.

**GR/CY: Σημαντικές υποδείξεις ασφαλείας**

Σε περίπτωση ζημιών οφειλόμενων στη μη τήρηση αυτών των οδηγιών συναρμολόγησης και χρήσης παύει να ισχύει οποιαδήποτε αξίωση εγγυήσεως! Δεν αναλαμβάνεται καμία ευθύνη για επακόλουθες ζημιές! Δεν αναλαμβάνεται ευθύνη για υλικές ζημιές ή σωματικές βλάβες, οι οποίες οφείλονται σε μη σωστή χρήση ή μη τήρηση των υποδείξεων ασφαλείας! **Υπόδειξη:** Για τη σωματική ακεραιότητα είναι σημαντική η τήρηση αυτών των οδηγιών ασφαλείας.

GR/CY: Καθαρισμός

Δεν πλένεται. Να ξεσκονίζεται με ειδικό φτερό ξεσκονίσματος ή σκουπάκι χειρός στη χαμηλότερη βαθμίδα.

GR/CY: Τεχνική υποστήριξη/Σέρβις

Σε περίπτωση αποριών ή παραπόνων μπορείτε να μας στείλετε ένα email στην εξής ηλεκτρονική διεύθυνση: lidl@boviva-online.de

IAN 415686_2210
Δηλώστε τον αριθμό IAN.

RO: Curățare

Nu e lavabil, se desprăfuieste cu pământuful de parf sau cu aspiratorul manual la viteza cea mai mică.

RO: Service

Pentru întrebări sau reclamații, vă rugăm să ne scrieți un e-mail la adresa de mai jos: lidl@boviva-online.de

IAN 415686_2210
Vă rugăm să indicați numărul dvs. IAN.

BG: Почистване

Да не се пере, почиства се с четка за прах или с ръчна прахосмукачка на най-ниска степен.

BG: Обслужване

Ако имате въпроси или рекламации, моля, пишете ни на посочения по-долу електронен адрес: lidl@boviva-online.de

IAN 415686_2210
Моля, въведете вашия IAN номер.

DE/AT/CH: Information / Inverkehrbringer

GB/MT/IE/NI: Information / Distributor

FR/BE: Information / Distributeur

NL/BE: Informatie / Distributeur

CZ: Informace / dodavatel

PL: Informacje / Dystrybutor

SK: Informácie / Distribútor

ES: Información / Proveedor

DK: Informationer / Markedsfører

IT/MT: Informazioni / Distributori

HU: Információk / Forgalmazó

SI: Informacije / Distributer

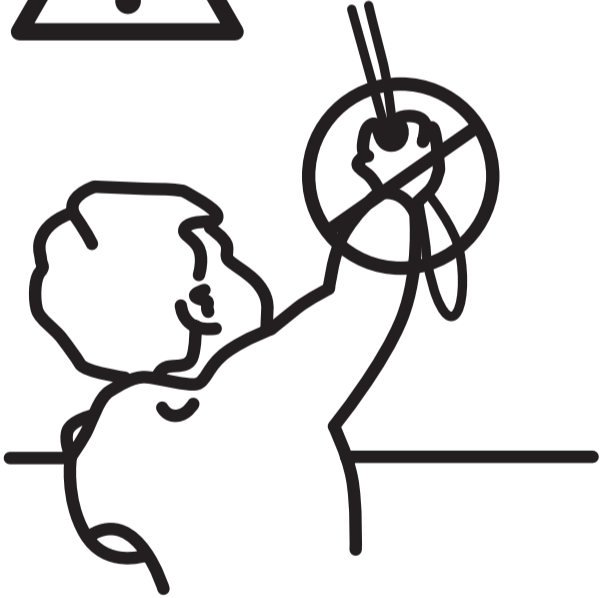
HR: Informacije / Distributer

RO: Informații / Distribuitor

BG: Информации / дистрибутор

GR/CY: Πληροφορίες / Διανομέας

Boviva GmbH
Maybachstr. 16-20
32257 Bünde
GERMANY

**D / AT / CH**

WARNHINWEIS ZUM SCHUTZ VOR STRANGULATION

ACHTUNG

KLEINE KINDER KÖNNEN SICH IN DEN SCHLINGEN VON SCHNÜREN, KETTEN ODER GURTEN ZUM ZIEHEN SOWIE IN SCHNÜREN ZUR BETÄTIGUNG VON FENSTERABDECKUNGEN STRANGULIEREN. SCHNÜRE SIND AUS DER REICHWEITE VON KINDERN ZU HALTEN, UM STRANGULIERUNG UND VERWICKLUNG ZU VERMEIDEN. SIE KÖNNEN SICH EBENFALLS UM DEN HALS WICKELN. BETTEN, KINDERBETTEN UND MÖBEL SIND ENTFERNT VON SCHNÜREN FÜR FENSTERABDECKUNGEN AUFZUSTELLEN. BINDEN SIE SCHNÜRE NICHT ZUSAMMEN. STELLEN SIE SICHER, DASS SICH SCHNÜRE NICHT VERDREHEN UND EINE SCHLINGE BILDEN. DIE ENTHALTENEN SICHERHEITSVORRICHTUNGEN SIND GEMÄß DER MONTAGEANWEISUNG AUF DEN GERÄTEN ZU MONTIEREN UND ZU VERWENDEN, UM DAS UNFALLRISIKO ZU MINIMIEREN.

GEMÄß EN 13120

GB /IE/ NI / CY / MT

WARNING FOR PROTECTION AGAINST STRANGULATION

WARNING

STRANGULATION RISK FOR SMALL CHILDREN WILL EXIST IF THEY SHOULD GET TANGLED IN SLINGS FROM CORDS, CHAINS OR STRAPS FOR PULLING THE CONTROLS OF THE WINDOW COVERING. CORDS ARE TO BE KEPT OUT OF THE REACH OF CHILDREN, IN ORDER TO AVOID STRANGULATION AND ENTANGLEMENT. THEY COULD POSSIBLY GET WRAPPED AROUND THE NECK. BEDS, CRIBS AND FURNITURE ARE TO BE LOCATED AWAY FROM CORDS FOR WINDOW COVERINGS. DO NOT TIE CORDS TOGETHER. MAKE SURE THAT CORDS DO NOT TWIST AND CREATE A SLING. INSTALL AND USE THE INCLUDED SAFETY DEVICES ACCORDING TO THE INSTALLATION INSTRUCTIONS ON THESE DEVICES TO REDUCE POSSIBILITY OF SUCH AN ACCIDENT.

ACCORDING TO EN 13120

FR/BE

CONSIGNÉ D'AVERTISSEMENT RISQUE DE STRANGULATION

ATTENTION

LES ENFANTS EN BAS ÂGE ENCOURENT UN RISQUE DE STRANGULATION DANS LES BOUCLES DE CORDES, CHAINES OU SANGLES SERVANT À TIRER, AINSI QU'AVEC LES CORDES SERVANT À ACTIONNER DES RIDEAUX ET STORES DE FENÊTRES. POUR ÉVITER LE RISQUE DE STRANGULATION ET D'ENROULEMENT, LES CORDES DOIVENT SE TROUVER HORS DE PORTÉE DES ENFANTS. ELLES RISQUENT AUSSI DE S'ENROULER AUTOUR DU COU. IL FAUT PLACER LES LITS, LITS D'ENFANT ET MEUBLES À DISTANCE DES CORDES SERVANT À ACTIONNER LES RIDEAUX ET STORES. NE NOUEZ PAS DES CORDES ENSEMBLE. VEILLEZ À CE QUE QUE LES CORDES NE SE TORDENT PAS CAR ELLES POURRAIENT FORMER UN NŒUD COULANT. INSTALLEZ ET UTILISEZ LES DISPOSITIFS DE SÉCURITÉ INCLUS CONFORMÉMENT AUX INSTRUCTIONS D'INSTALLATION DE CES DISPOSITIFS AFIN DE RÉDUIRE L'ÉVENTUALITÉ D'UN TEL ACCIDENT.

CONFORMÉMENT À EN 13120

NL/BE

WAARSCHUWING TER VOORKOMING VAN VERSTIKKING

OPGELET

KLEINE KINDEREN KUNNEN ZICHZELF VERSTIKKEN IN DE LUSSEN VAN KOORDEN, KETTINGEN OF RIEMEN VOOR HET OPTREKKEN, ALSMEDE IN KOORDEN VOOR HET BEDIENEN VAN RAAMAFDEKKINGEN. KOORDEN MOETEN BUITEN HET BEREIK VAN KINDEREN WORDEN GEHOUDEN OM VERSTIKKING EN VERSTRENGELING TE VOORKOMEN. ZE KUNNEN ZICH OOK OM DE NEK WIKKELEN. BEDDEN, KINDERBEDJES EN MEUBELS MOETEN UIT DE BUURT VAN RAAMAFDEKKINGEN EN KOORDEN WORDEN OPGESTELD. BIND KOORDEN NIET SAMEN. VERGEWIS U ERVAN DAT KOORDEN NIET VERDRAAIEN EN EEN LUS VORMEN. INSTALLEER EN GEBRUIK DE MEEGELEVERDE VEILIGHEIDSVORZIENINGEN IN OVEREENSTEMMING MET DE INSTALLATIE-INSTRUCTIES VOOR DEZE VOORZIENINGEN OM HET RISICO OP DERGELIJKE ONGELUKKEN TE VERMIJDEN.

CONFORM AAN EN 13120

CZ

VAROVÁNÍ JAKO OCHRANA PROTI UŠKRCENÍ

POZOR

MALÉ DĚTI SE MOHOU UŠKRTIT VE SMYČKÁCH ŠŇŮR, ŘETĚŽŮ NEBO POPRUHŮ K UTAŽENÍ, JAKOŽ I VE ŠŇŮRÁCH PRO OVLÁDÁNÍ ZASTÍNĚNÍ OKEN. ŠŇŮRY SE MUSÍ UCHOVÁVAT MIMO DOSAH DĚTÍ, ABY NEDOŠLO K UŠKRCENÍ A ZAMOTÁNÍ. TAKÉ SE MOHOU OOMOTAT KOLEM KRKU. POSTELE, DĚTSKÉ POSTÝLKY A NÁBYTEK SE NESMÍ STAVĚT DO BLÍZKOSTI ŠŇŮR ZASTÍNĚNÍ OKEN. ŠŇŮRY NESVAZUJTE DOHROMADY. UJISTĚTE SE, ŽE SE ŠŇŮRY NEMOHOU SMOTAT DOHROMADY A VYTVOŘIT SMYČKU. INSTALUJTE A POUŽÍVEJTE ZDE OBSAŽENÁ BEZPEČNOSTNÍ ZAŘÍZENÍ PODLE POKYŇŮ K JEJICH INSTALACI, ABYSTE SNÍŽILI MOŽNOST TAKOVÉ NEHODY.

V SOULADU S NORMOU EN 13120

PL
OSTRZEŻENIE DOTYCZĄCE OCHRONY PRZED UDUSZENIEM

OSTRZEŻENIE

ISTNIEJE RYZYKO UDUSZENIA SIĘ PRZEZ MAŁE DZIECI PĘTLĄ SZNURA, ŁAŃCUSZKA ORĄZ TAŚMAMI I SZNURKAMI STERUJĄCYMI. MAŁE DZIECI MOGĄ RÓWNIEŻ OWIŃĄĆ SOBIE SZNUREK WOKÓŁ SZYI. ABY ZAPOBIEC UDUSZENIU I ZAPŁĄTANIU SIĘ W SZNUREK, NALEŻY TRZYMAĆ SZNURKI Z DALĄ OD ZASIĘGU DZIECI. MEBLE, ŁÓŻKA I ŁÓŻECZKA DZIECIĘCE ZNAJDUJĄCE SIĘ W POBLIŻU SZNURKÓW STERUJĄCYCH NALEŻY PRZESUNĄĆ. NALEŻY ZAPOBIEGAĆ SKRĘCANIU SIĘ I TWORZENIU PĘTLI ZE SZNURKÓW. NIE MOŻNA ICH ZE SOBĄ WIAZAĆ. NALEŻY ZAMONTOWAĆ I KORZYSTAĆ Z KOMPONENTÓW ZAPEWNIAJĄCYCH BEZPIECZEŃSTWO, ZGODNIE Z ICH INSTRUKCJĄ MONTAŻU. POMOŻE TO ZAPOBIEC WYPADKOM.

ZGODNOŚĆ Z EN 13120

DK
ADVARSEL TIL BESKYTTELSE MOD KVÆLNING

ADVARSEL

SMÅ BØRN KAN BLIVE KVALT I LØKKER AF SNORE, KÆDER ELLER BÆLTER TIL AT TRÆKKE I SAMT I SNORE TIL BETJENING AF VINDUESAFSKÆRMNINGER. SNORE SKAL HOLDES UDEN FOR BØRNS RÆKKEVIDDE FOR AT UNDGÅ KVÆLNING OG FORVIKLING. SNORENE KAN LIGELEDES VIKLE SIG OM HALSEN. SENGE, BØRNESENGE OG MØBLER MÅ IKKE PLACERES I NÆRHEDEN AF SNORE TIL VINDUESAFSKÆRMNINGER. BIND IKKE SNORE SAMMEN. SØRG FOR AT SNORENE IKKE SNOR SIG OG DANNER EN LØKKE. DE INDEHOLDTE SIKKERHEDSFORANSTALTNINGER SKAL I OVERENSSTEMMELSE MED MONTERINGSVEJLEDNINGEN MONTERES PÅ ENHEDERNE OG ANVENDES FOR AT REDUCERE ULYKKESRISIKOEN.

I HENHOLD TIL EN 13120

SI
OPOZORILO O ZAŠČITI PRED ZADAVLJENJEM

POZOR

MAJHNI OTROCI SE LAHKO ZADAVIJO Z ZANKAMI IZ VRVIC, VERIG ALI PASOV ZA VLEČENJE, PA TUDI Z VRVICAMI ZA POMIKANJE OKENSKIH PREKRITIJ. VRVICE HRANITE IZVEN DOSEGA OTROK, DA PREPREČITE OVIJANJE IN ZADAVLJENJE. VRVICE SE TUDI LAHKO OVIJEJO OKROG VRATU. POSTELJE, OTROŠKE POSTELJICE IN POHIŠTVO JE TREBA POSTAVITI DOVOLJ VSTRAN OD VRVIC ZA OKENSKA PREKRITJA. VRVIC NE ZVEŽITE SKUPAJ. ZAGOTOVITE, DA SE VRVICE NE MOREJO ZASUKATI IN TAKO USTVARITI ZANKE. NAMESTITE IN UPORABLJAJTE PRILOŽENE VARNOSTNE NAPRAVE V SKLADU Z NAVODILI ZA NAMESTITEV NA NAPRAVAH, DA ZMANJŠATE NEVARNOST TAKŠNE NESREČE.

V SKLADU Z EN 13120

BG
ПРЕДУПРЕЖДЕНИЕ ЗА ПРЕДОТВРАТЯВАНЕ НА ЗАДУШАВАНЕ

ВНИМАНИЕ

МАЛКИТЕ ДЕЦА МОГАТ ДА СЕ ЗАДУШАТ ОТ КЛУПОВЕТЕ НА ШНУРОВЕ, ВЕРИГИ ИЛИ РЕМЪЦИ ЗА ИЗДЪРПВАНЕ, КАКТО И НА ШНУРОВЕ ЗА ЗАДЕЙСТВАНЕ НА ЩОРИТЕ. ШНУРОВЕТЕ ТРЯБВА ДА СЕ СЪХРАНЯВАТ НА МЯСТО, НЕДОСТЪПНО ЗА ДЕЦА, ЗА ДА СЕ ИЗБЕГНЕ ЗАДУШАВАНЕ И ЗАПЛИТАНЕ. ТЕ МОГАТ СЪЩО ДА СЕ УВИЯТ ОКОЛО ВРАТА. ЛЕГЛАТА, ДЕТСКИТЕ ЛЕГЛА И МЕБЕЛИТЕ ТРЯБВА ДА СЕ ПОСТАВЯТ ДАЛЕЧ ОТ ШНУРОВЕТЕ ЗА ЩОРИТЕ. НЕ ЗАВЪРЗВАЙТЕ ШНУРОВЕТЕ. УВЕРЕТЕ СЕ, ЧЕ ШНУРОВЕТЕ НЕ МОГАТ ДА СЕ УСУЧАТ И ДА ОБРАЗУВАТ КЛУП. ИНСТАЛИРАЙТЕ И ИЗПОЛЗВАЙТЕ ВКЛЮЧЕНИТЕ УСТРОЙСТВА ЗА БЕЗОПАСНОСТ В СЪОТВЕТСТВИЕ С ТЕХНИТЕ ИНСТРУКЦИИТЕ ЗА ИНСТАЛИРАНЕ, ЗА ДА НАМАЛИТЕ ВЕРОЯТНОСТТА ОТ ПОДОБЕН ИНЦИДЕНТ.

СЪГЛАСНО EN 13120

SK
VÝSTRAHA NA OCHRANU PRED UŠKRTENÍM

POZOR

MALÉ DETI SA MÔŽU UŠKRTIŤ NA SLUČKÁCH NA ŤAHACÍCH ŠNÚRACH, REŤAZIACH, PÁSKACH A VNÚTORNÝCH ŠNÚRACH, KTORÉ SLŮŽIA NA OVLÁDANIE KRYTOV OKNA. ABY SA ODSTRÁNILO RIZIKO UŠKRTENIA A ZAMOTANIA, ŠNÚRY UKLADAJTE MIMO DOSAHU MALÝCH DETÍ. MÔŽE DÔJSŤ K OMOTANIU ŠNÚRY OKOLO KRKU DIEŤAŤA. POSTELE, POSTIELKY A NÁBYTOK PRESUŇTE PREČ OD ŠNÚR NA VÝROBKOCH POUŽÍVANÝCH NA ZACLONENIE OKNA. ŠNÚRY NEZVÄZUJTE DOHRMADY. DBAJTE NA TO, ABY SA ŠNÚRY NEPRETÁČALI A NEVYTŤARALI SLUČKY. NA TIETO VÝROBKY NAINŠTALUJTE V SÚLADE S INŠTALAČNÝMI POKYNNI PRIBALENÉ BEZPEČNOSTNÉ ZARIADENIA A POUŽÍVAJTE ICH. ZNÍŽITE TÝM RIZIKO VÝSKYTU TAKEJTO NEHODY.

ROZMER EN 13120

IT/MT
AVVERTENZA PER LA PREVENZIONE DELLO STRANGOLAMENTO

ATTENZIONE

I BAMBINI PICCOLI POTREBBERO STRANGOLARSI COI CAPPI DI CORDICELLE, CATENE O CINTURE DA TIRARE NONCHÉ CON CORDICELLE PER L'AZIONAMENTO DI COPERTURE PER FINESTRE. LE CORDICELLE DEVONO ESSERE TENUTE LONTANE DALLA PORTATA DEI BAMBINI PER EVITARE CHE ESSI SI STRANGOLINO O RIMANGANO IMPIGLIATI. POTREBBERO ANCHE AVVOLGERSELE ATTORNO AL COLLO. LETTI, LETTINI PER BAMBINI E MOBILI DEVONO VENIRE INSTALLATI LONTANI DA CORDICELLE DI COPERTURE PER FINESTRE. NON LEGARE ASSIEME LE CORDICELLE. BADARE CHE LE CORDICELLE NON SI TORCANO ANDANDO A FORMARE UN CAPPIO. INSTALLARE E UTILIZZARE I DISPOSITIVI DI SICUREZZA INCLUSI ATTENENDOSI ALLE RISPETTIVE ISTRUZIONI PER L'INSTALLAZIONE, AL FINE DI RIDURRE LA PROBABILITÀ DI TALI INCIDENTI.

IN CONFORMITÀ ALLA NORMA EN 13120

HR
UPOZORENJE O ZAŠTITI OD DAVLJENJA

POZOR

MALA DJECA MOGU SE ZADAVITI OMČAMA OD UZICA, LANČIĆA ILI REMENČIĆA ZA POVLAČENJE, KAO I TRAKA ZA REGULIRANJE ZAVJESA I ROLETA. UZICE TREBA DRŽATI IZVAN DOHVATA DJECE KAKO BI SE IZBJEGLO DAVLJENJE I ZAPLITANJE. UZICE SE MOGU OMOTATI I OKO VRATA. KREVE TE, DJEČJE KREVIĆE I NAMJEŠTAJ DRŽITE PODALJE OD UZICA ZAVJESA I ROLETA. UZICE NE VEŽITE ZAJEDNO. PROVJERITE DA SE UZICE ZA UVRNU I NA TAJ NAČIN NE STVORE OMČU. KAKO BISTE UMANJILI MOGUĆNOST TAKVE NESREĆE, INSTALIRAJTE I KORISTITE ISPORUČENE SIGURNOSNE UREĐAJE SUKLADNO UPUTAMA ZA INSTALACIJU.

SUKLADNO EN 13120

GR/CY
ΠΡΟΣΟΧΗ ΣΤΙΣ ΥΠΟΔΕΙΞΕΙΣ ΠΡΟΕΙΔΟΠΟΙΗΣΗΣ ΚΑΙ ΑΣΦΑΛΕΙΑΣ

Προειδοποίηση:

ΥΠΑΡΧΕΙ ΚΙΝΔΥΝΟΣ ΓΙΑ ΤΑ ΝΕΑΡΑ ΠΑΙΔΙΑ ΝΑ ΠΑΘΟΥΝ ΑΣΦΥΞΙΑ Η ΝΑ ΠΝΙΓΟΥΝ ΕΑΝ ΤΥΛΙΧΘΟΥΝ ΣΤΙΣ ΧΕΙΡΟΛΑΒΕΣ ΑΠΟ ΤΑ ΚΟΡΔΟΝΙΑ, ΠΛΑΣΤΙΚΕΣ ΑΛΥΣΙΔΕΣ ΚΑΙ ΖΩΝΕΣ ΠΟΥ ΒΡΙΣΚΟΝΤΑΙ ΣΤΟ ΠΛΑΙΣΙΟ ΤΗΣ ΚΟΥΡΤΙΝΑΣ ΚΑΙ ΧΡΗΣΙΜΟΠΟΙΟΥΝΤΑΙ ΓΙΑ ΤΗΝ ΛΕΙΤΟΥΡΓΙΑ ΤΟΥ ΜΗΧΑΝΙΣΜΟΥ ΤΗΣ ΣΙΔΗΡΟΤΡΟΧΙΑΣ. ΝΑ ΤΟΠΟΘΕΤΕΙΤΕ ΤΙΣ ΖΩΝΕΣ ΜΑΚΡΙΑ ΑΠΟ ΤΑ ΠΑΙΔΙΑ ΣΑΣ ΓΙΑ ΝΑ ΑΠΟΦΥΓΕΤΕ ΤΥΧΟΝ ΣΤΡΑΓΓΑΛΙΣΜΟ ΤΟΥΣ. ΝΑ ΑΠΟΦΕΥΓΕΤΕ ΤΗΝ ΤΟΠΟΘΕΤΗΣΗ ΚΡΕΒΑΤΙΩΝ, ΚΟΥΝΙΑΣ Η ΑΛΛΩΝ ΕΠΙΠΛΩΝ ΣΤΗΝ ΠΕΡΙΟΧΗ ΠΟΥ ΒΡΙΣΚΟΝΤΑΙ ΟΙ ΖΩΝΕΣ ΑΠΟ ΤΟ ΠΛΑΙΣΙΟ ΤΟΥ ΠΑΡΑΘΥΡΟΥ. ΜΗΝ ΔΕΝΕΤΕ ΤΑ ΚΟΡΔΟΝΙΑ ΜΕΤΑΞΥ ΤΟΥΣ. ΦΡΟΝΤΙΣΤΕ ΝΑ ΜΗΝ ΜΠΕΡΔΕΥΟΝΤΑΙ ΤΑ ΚΟΡΔΟΝΙΑ Η ΝΑ ΣΧΗΜΑΤΙΖΟΥΝ ΘΗΛΙΑ ΑΝΑΜΕΤΑΞΥ ΤΟΥΣ. ΓΙΑ ΤΗΝ ΑΠΟΦΥΓΗ ΚΙΝΔΥΝΩΝ ΚΑΤΑ ΤΗΝ ΕΓΚΑΤΑΣΤΑΣΗ, ΧΡΗΣΙΜΟΠΟΙΗΣΤΕ ΤΙΣ ΣΥΜΠΕΡΙΛΑΜΒΑΝΟΜΕΝΕΣ ΣΥΣΚΕΥΕΣ ΑΣΦΑΛΕΙΑΣ ΣΥΜΦΩΝΑ ΜΕ ΤΙΣ ΟΔΗΓΙΕΣ ΕΓΚΑΤΑΣΤΑΣΗΣ ΤΩΝ ΣΥΣΚΕΥΩΝ ΑΥΤΩΝ.

ΣΥΜΦΩΝΑ ΜΕ ΤΟ ΠΡΟΤΥΠΟ EN 13120

ES
¡OBSERVAR LAS INDICACIONES DE ADVERTENCIA Y SEGURIDAD

ADVERTENCIA

LOS NIÑOS PEQUEÑOS PUEDEN ENREDARSE CON LOS CORDONES, LAS CADENAS O LAS CINTAS QUE ACCIONAN LAS CORTINAS DE LAS VENTANAS. TAMBIÉN PUEDEN ENROLLARSE LAS CUERDAS ALREDEDOR DEL CUELLO. PARA EVITAR EL RIESGO DE ENREDOS O ESTRANGULAMIENTO, MANTENGA LOS CORDONES ALEJADOS DE LOS NIÑOS. ALEJE LAS CAMAS, LAS CUNAS Y LOS MUEBLES DE LAS CUERDAS DE LAS CORTINAS. NO ATE LOS CABLES JUNTOS. EVITE QUE LOS CABLES SE RETUERZAN Y QUE FORMEN LAZOS. INSTALE Y UTILICE LOS DISPOSITIVOS DE SEGURIDAD INCLUIDOS DE CONFORMIDAD CON LAS INSTRUCCIONES DE INSTALACIÓN, PARA REDUCIR ASÍ LOS RIESGOS DE ACCIDENTE.

SEGÚN NORMA EN 13120

HU
FIGYELMEZTETÉS A FOJTÁSSAL SZEMBENI VÉDEKEZÉSRE

FIGYELMEZTETÉS

KÉRJÜK, GYERMEKÉT TARTSA TÁVOL A GYÖNGYLÁNCTÓL, VALAMINT A ROLÓ APRÓBB KIEGÉSZÍTŐITŐL, MERT AZOK FULLADÁST OKOZHATNAK. MIVEL A GYÖNGYLÁNC, KEZELŐZSINÓR, SZALAGOK KÖNNYEN RÁTEKEREDHETNEK A GYERMEK NYAKÁRA, ÍGY A BEAKADÁS ÉS FULLADÁSVESZÉLY ELKERÜLÉSE ÉRDEKÉBEN KÉRJÜK GYERMEKÉT TARTSA TÁVOL EZEN KIEGÉSZÍTŐKTŐL. NE TEGYEN GYERMEKÁGYAT SEM EGYÉB BÚTOROKAT AZ ABLAK KÖZELÉBE. MELLÉKELT BIZTONSÁGI ESZKÖZÖKET KÉRJÜK AZ UTASÍTÁSOKNAK MEGFELELŐEN FELSZERELNI ÉS AZOKAT RENDELTETÉSSZERŰEN HASZNÁLNI.

AZ EN 13120 ÉRTELMÉBEN

RO
AVERTISMENT DE PROTECȚIE ÎMPOTRIVA STRANGULĂRII

ATENȚIE

COPIII MICI RISCĂ SĂ SE STRANGULEZE ÎN BUCLELE FORMATE DE ȘNURURI, LANȚURI SAU CURELE DE STRĂNGERE SAU ÎN ȘNURURILE DE MĂNEVRARE A PERDELELOR. ESTE INTERZISĂ LĂSAREA ȘNURURILOR LA ÎNDEMÂNA COPIILOR, PENTRU A EVITA STRĂNGULAREA ȘI ÎNCĂLCIREA. COPIII POT SĂ-ȘI ÎNFĂȘOARE ȘNURURILE ÎN JURUL GĂTULUI. PATURILE, PATURILE DE COPII ȘI PIESELE DE MOBILIER SE VOR AMPLASA LA DISTANȚĂ DE ȘNURURILE DE MĂNEVRARE A PERDELELOR. ASIGURAȚI-VĂ CĂ ȘNURURILE NU SE TORSIONEAZĂ ȘI NU FORMEAZĂ BUCLE. ÎNSTALAȚI ȘI UTILIZAȚI DISPOZITIVELE DE SIGURANȚĂ INCLUSE, ÎN CONFORMITATE CU INSTRUCȚIUNILE DE ÎNSTALARE, PENTRU A REDUCE POSIBILITATEA UNUI ASEMENEA ACCIDENT.

ÎN CONFORMITATE CU EN 13120



<https://quefairedemesdechets.fr>

