



INDOOR BASKETBALL HOOP

GB CY

INDOOR BASKETBALL HOOP

Assembly instructions and safety notes

SI

KOŠ ZA KOŠARKO V ZAPRTIH PROSTORIH

Navodila za montažo in varnostni napotki

SK

BASKETBALOVÝ KÔŠ DO INTERIÉRU

Montážne a bezpečnostné pokyny

RS

KOŠARKAŠKI OBRUČ ZA UNUTRAŠNJI PROSTOR

Uputstva za montažu i bezbednost

BG

БАСКЕТБОЛЕН КОШ ЗА ЗАКРИТО

Указания за монтаж и безопасност

HU

BELTÉRI KOSÁRLABDA PALÁNK

Szerelési- és Biztonsági utasítások

CZ

BASKETBALOVÝ KOŠ DO INTERIÉRU

Montážní a bezpečnostní pokyny

HR

UNUTARNJI KOŠ ZA KOŠARKU

Upute za montažu i sigurnosne upute

RO

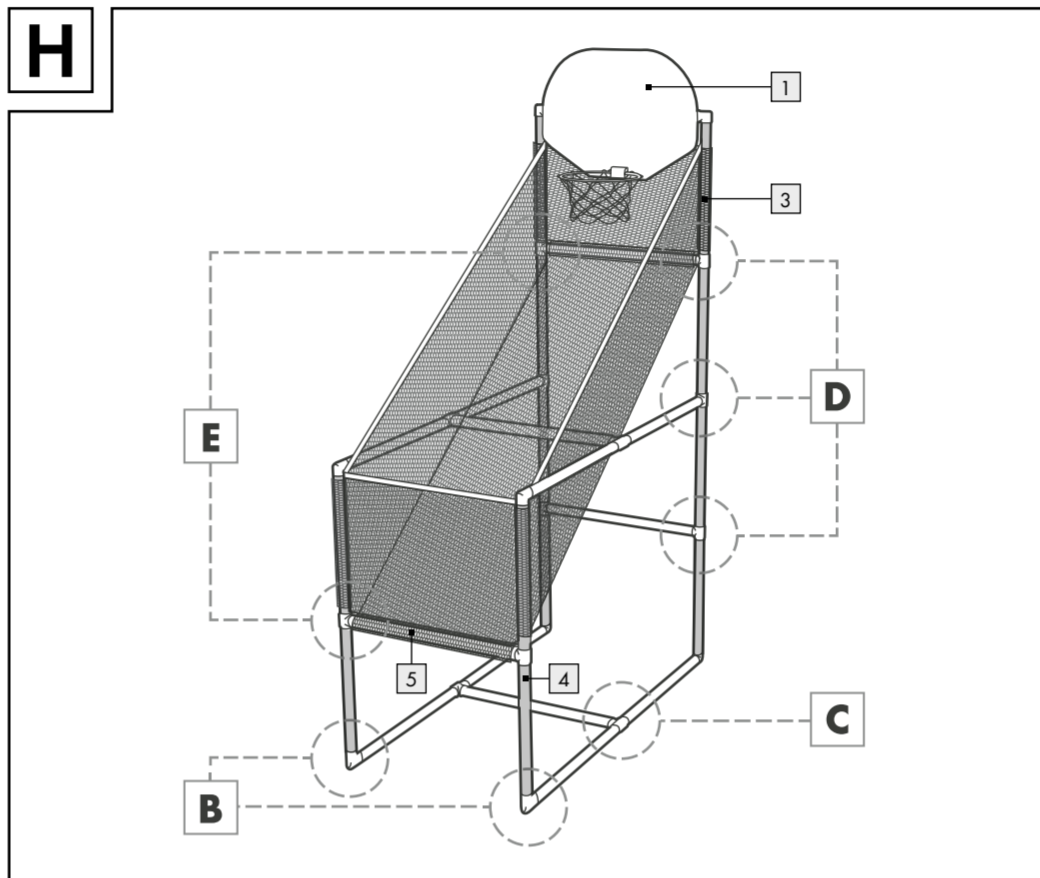
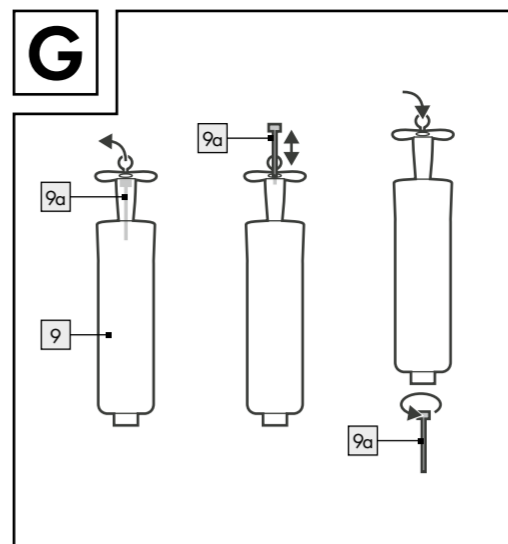
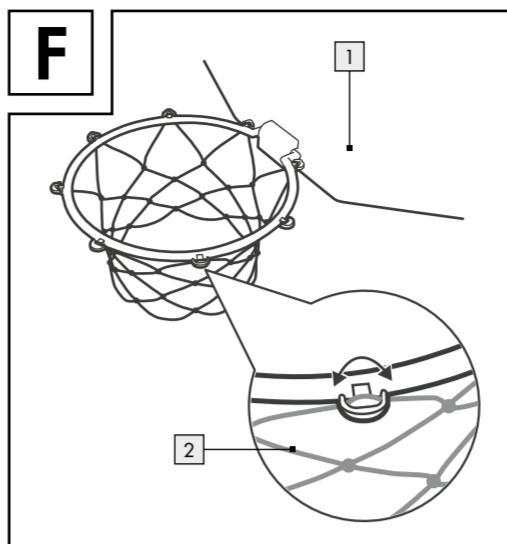
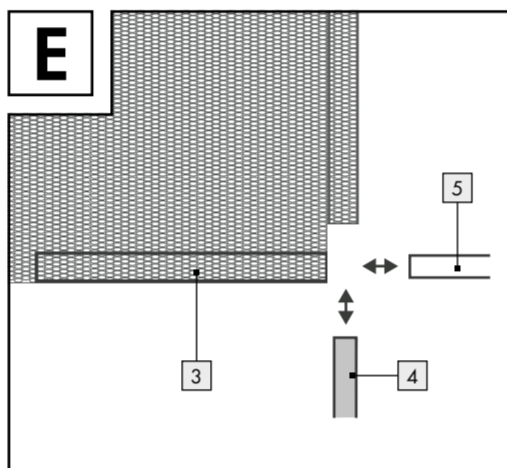
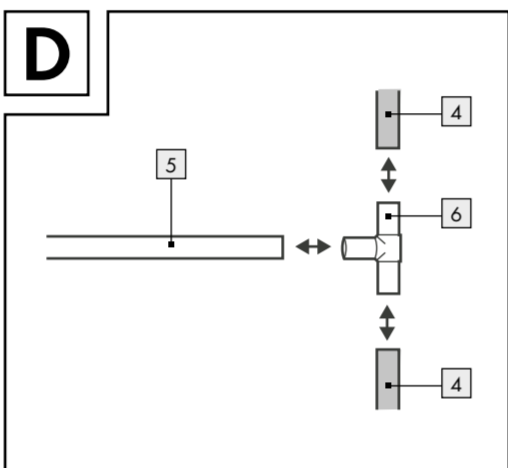
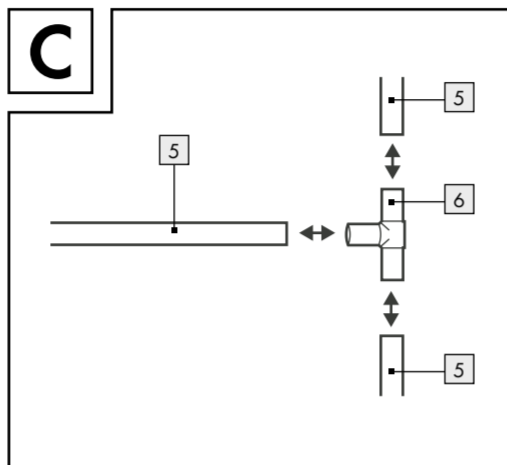
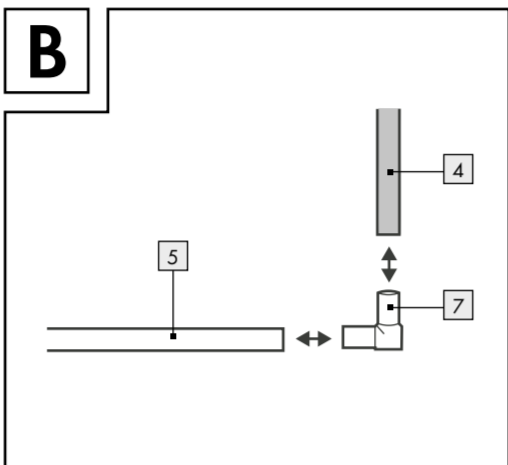
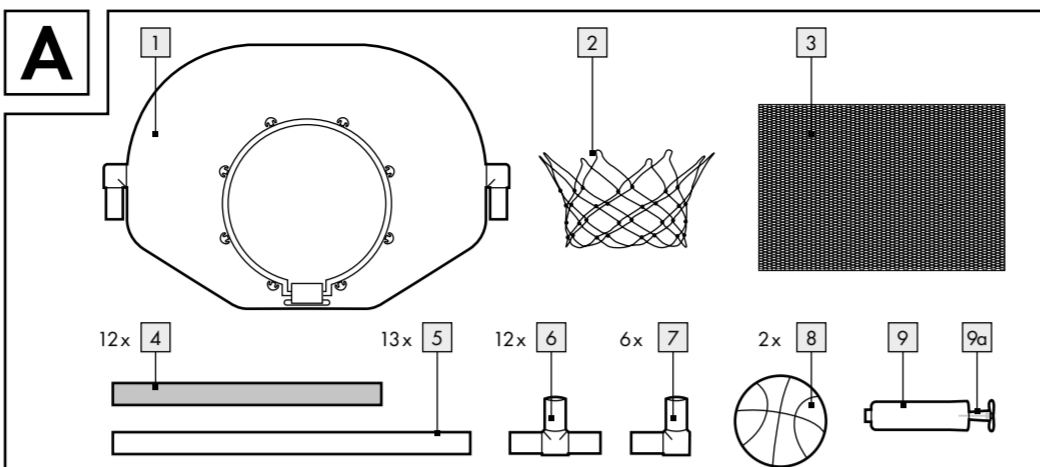
COȘ DE BASCNET PENTRU INTERIOR

Instrucțiuni de montare și de siguranță

GR CY

ΚΑΛΑΘΙ ΜΠΑΣΚΕΤ

Οδηγίες συναρμολόγησης και ασφάλειας



List of pictograms used	
	Safety information
	Instructions for use
	CE mark indicates conformity with relevant EU directives applicable for this product.

Indoor Basketball Hoop

● Introduction



We congratulate you on the purchase of your new product. You have chosen a high quality product. Familiarise yourself with the product before using it for the first time. In addition, please carefully refer to the operating instructions and the safety advice below. Only use the product as instructed and only for the indicated field of application. Keep these instructions in a safe place. If you pass the product on to anyone else, please ensure that you also pass on all the documentation with it.



You can download and view this and numerous other manuals at www.lidl-service.com. By scanning this QR code, you will be taken straight to the Lidl service website (www.lidl-service.com) where you can open your instruction manual by entering the article number

(IAN) 493499_2504.

● Intended use

The product is only intended for private household use. This product is not intended for commercial use.

● Scope of delivery (fig. A)

1 basketball basket, unassembled (1-7)

3 accessories (8, 9)

1 assembly and safety instructions

● Technical Data

Dimensions: overall: approx. 85 x 43 x 140 cm (L x W x H)

Basketball: approx. 9 cm (Ø)

V3.0

GB/CY

GB/CY

● Disposal

The packaging is made entirely of recyclable materials, which you may dispose of at local recycling facilities.

Contact your local refuse disposal authority for more details of how to dispose of your worn-out product.

● Warranty

The product has been manufactured to strict quality guidelines and meticulously examined before delivery. In the event of material or manufacturing defects you have legal rights against the retailer of this product. Your legal rights are not limited in any way by our warranty detailed below.

The warranty for this product is 3 years from the date of purchase. The warranty period begins on the date of purchase. Keep the original sales receipt in a safe location as this document is required as proof of purchase.

Any damage or defects already present at the time of purchase must be reported without delay after unpacking the product.

Should the product show any fault in materials or manufacture within 3 years from the date of purchase, we will repair or replace it – at our choice – free of charge to you. The warranty period is not extended as a result of a claim being granted. This also applies to replaced and repaired parts.

This warranty becomes void if the product has been damaged, or used or maintained improperly.

The warranty covers material or manufacturing defects. This warranty does not cover product parts subject to normal wear and tear, thus considered consumables (e.g. batteries, rechargeable batteries, tubes, cartridges), nor damage to fragile parts, e.g. switches or glass parts.

● Warranty claim procedure

To ensure quick processing of your case, please observe the following instructions:

Please have the till receipt and the item number (IAN 493499_2504) available as proof of purchase.

You will find the item number on the rating plate, an engraving on the front page of the instructions for use (bottom left), or as a sticker on the rear or bottom of the product.

If functional or other defects occur, please contact the service department listed either by telephone or by e-mail. You can return a defective product to us free of charge to the service address that will be provided to you. Ensure that you enclose the proof of purchase (bill receipt) and information about what the defect is and when it occurred.

● Service

Service Great Britain
Tel.: 0800 404 7657
E-Mail: owim@lidl.gb

Service Cyprus
Tel.: 8009 4241
E-Mail: owim@lidl.cy

Serbian mark of conformity

Az alkalmazott piktogramok jelmagyarázata	
	Biztonsági tudnivalók
	Kezelési utasítások
	A CE-jelölés a termékre vonatkozó EU-irányelveknek való megfelelést tanúsítja.

Beltéri kosárlabda palánk

● Bevezető



Gratulálunk új termékének vásárlása alkalmából. Ezzel egy magas minőségű termék mellett döntött. Az első üzembevetel előtt ismerkedjen meg a készülékkel. Ehhez figyelmesen olvassa el a következő Használati utasítást és a biztonsági tudnivalókat. A terméket csak a leírtak szerint és a megadott felhasználási területeken alkalmazza. Őrizze meg ezt az útmutatót egy biztos helyen. A termék harmadik félnek történő továbbadása esetén mellékelje a termék a teljes dokumentációját is.



Ez és számos más használati útmutató letölthető és megtekinthető a www.lidl-service.com weboldalon. A QR-kódot beolvassa egyenesen a Lidl szolgáltatási weboldalára (www.lidl-service.com) juthat, ahol a cikkszám (IAN) 493499_2504 megadásával megnyithatja használati útmutatóját.

● Rendeltetészerű használat

A termék csak magánháztartásokban való használatra készült. A termék nem ipari felhasználásra készült.

● A csomag tartalma (A. ábra)

1 kosárlabdakosár, nem felszerelve (1-7)

3 tartozék (8, 9)

1 szerelési- és biztonsági útmutató

● Műszaki adatok

Méretek: összesen: kb. 85 x 43 x 140 cm (ho. x szé. x ma.)
kosárlabda: kb. 9 cm (Ø)

Biztonsági tudnivalók

- **FIGYELEM.** Csak felnőttek közvetlen felügyelete mellett használható.
- **FIGYELEM.** Csak otthoni használatra.
- **FIGYELEM.** 36 hónaposnál fiatalabb gyermekek számára nem alkalmas. Apró alkatrészek. Fülladáss veszély.
- **FIGYELEM.** 36 hónaposnál fiatalabb gyermekek számára nem alkalmas. Hosszú zsinór. Fojtásveszély.
- **FIGYELEM.** A termék összecusukódásának megakadályozása érdekében felnőtt szerelje össze.
- Fennáll a sérülés veszélye a mozgó alkatrészek becsípődése miatt az összeszerelés során.
- **FIGYELEM.** A csomagoló- és rögzítőanyagok nem a játék tartozékai, ezeket biztonsági okokból mindig távolítsa el, mielőtt odaadja a terméket a gyermekeknek játszani.
- Későbbiekben felmerülő kérdése esetére őrizze meg a csomagolást!
- A termék 3 éves kor feletti gyerekek számára ajánlott.
- Ne használja a terméket nyílt láng közelében.
- Minden használat előtt ellenőrizze a termékét sérülések és kopás tekintetében. Csak kifogástalan állapotban használja a terméket.
- Ne használja a terméket, ha látható vagy vélhető sérülések vannak rajta.
- Az árucikk nem mászóka! Gondoskodjon arról, hogy személyek, különösen gyerekek és állatok, ne mászjanak vagy kapaszkodjanak fel az árucikkre.

● Összeszerelés/szétzerelés

Tudnivaló: Távolítsa el a termékről az összes csomagolóanyagot.

- A termék összeszereléséhez kövesse a B-H ábrák lépéseit.
- A termék szétzereléskor fordított sorrendben járjon el.

Tudnivaló: Fújja fel a kosárlabdát (8) a pumpával (9). Az átmérője (Ø) ne haladja meg a 9 cm-t.

● Ápolás és tárolás

- Ne használjon maró vagy erős tisztítószeret.
- A terméket csak egy puha, száraz kendővel tisztítsa.
- Használat után a terméket mindig szárazon és szobahőmérsékleten tárolja.

● Mentésítés

A csomagolás környezetbarát anyagokból készült, amelyeket a helyi újrahasznosító helyekén adhat le ártalmatlanítás céljából.

A kiszolgált termék megsemmisítési lehetőségeiről lakóhelye illetékes önkormányzatánál tájékozódhat.

● Garancia

A terméket gondosan, szigorú minőségi előírások betartásával gyártottuk, és a szállítás előtt gondosan ellenőriztük. Anyag- vagy gyártási hibák esetén a termék eladójával szemben törvényes jogok illetik meg. Az Ön törvényes jogait az általunk alább meghatározott garancia semmilyen módon nem korlátozza.

Erre a termékre 3 év garanciát adunk a vásárlás dátumától számítva. A garancia idő a vásárlás dátumával kezdődik. Biztonságos helyen őrizze meg az eredeti vásárlói bizonylatot, mert ez a dokumentum szükséges a vásárlás bizonyításához.

A vásárláskor fennálló károkat és hiányosságokat a termék kicsomagolása után haladéktalanul jelezze.

Ha ezen a terméken a vásárlástól számított 3 éven belül anyag- vagy gyártási hibát észlel, választásunk szerint ingyenesen megjavítjuk vagy kicseréljük a terméket. A garancia idő nem hosszabbodik meg a helyette nyújtott szavatossági igény által. Ez a kicserélt vagy javított alkatrészekre is érvényes.

A garancia megszűnik, ha a terméket megrongálták, ill. nem szakszerűen kezelték vagy végezték a karbantartást.

A garancia az anyag- és gyártási hibákra vonatkozik. Ez a garancia nem terjed ki azokra a termékalkatrészekre, amelyek normál kopásnak vannak kitéve, és ezért gyorsan kopó alkatrészeknek minősülnek (pl. elemek, akkumulátorok, tömlők, tintapatronok), illetve a törékeny alkatrészek sérülésére, pl. kapcsolókra vagy íveg alkatrészekre.

● Garanciális ügyek lebonyolítása

Ügyének gyors elintézettsége céljából, kérjük kövesse az alábbi útmutatást:

Kérjük, kérdések esetére készítse elő a pénztárblokkot és a cikkszámot (IAN 493499_2504) a vásárlás tényének az igazolására. Kérjük, hogy a cikkszámot olvassa le a típustábláról, a gravírozásból, az Útmutató címdoldaláról (balra lent), illetve a hátoldalon, vagy a termék alján található matricáról.

Amennyiben működési hibák, vagy egyéb hiányosság lépne fel, először vegye fel a kapcsolatot a következőkben megnevezett szervizek egyikével telefonon, vagy e-mailen.

A hibásnak ítélt terméket ezután a vásárlást igazoló blokk, valamint a hiba leírásának és keletkezési idejének mellékelésével díjmentesen postázhatja az Önnel közöli szervizcímre.

● Szerviz

Szerviz Magyarországon

Tel.: 0680021225

E-mail: owim@lidl.hu

Szerb megfelelési jel

Legenda uporabljenih piktogramov	
	Varnostni napotki
	Navodila za upravljanje
	Znak CE potrjuje skladnost z Direktivami EU, ki zadevajo ta izdelek.

Koš za košarko v zaprtih prostorih

● Uvod



Iskrene čestitke ob nakupu vašega novega izdelka. Odločili ste se za kakovosten izdelek. Pred prvo uporabo se seznanite z izdelkom. V ta namen pozorno preberite naslednja navodila za uporabo in varnostne napotke. Izdelek uporabljajte samo tako, kot je opisano in samo za namenena področja uporabe. To navodila hranite na varnem mestu. V primeru izročitve izdelka tretjim, jim predajte tudi vso dokumentacijo.



Prenesete in ogledate si lahko ta priručnik in številne druge s spletnega mesta www.lidl-service.com. S skeniranjem te kode QR se neposredno odpre spletno mesto Lidl service (www.lidl-service.com), na katerem lahko odprete navodila za uporabo z vnoštevilk izdelka (IAN) 493499_2504.

● Predvidena uporaba

Izdelek je predviden za uporabo v zasebnih gospodinjstvih. Izdelek ni namenjen za profesionalno uporabo.

● Obseg dobave (slika A)

1 koš za košarko, ni montiran (1-7)

3 deli pribora (8, 9)

1 navodila za montažo in varnostna opozorila

● Tehnični podatki

Dimenzije: skupno: pribl. 85 x 43 x 140 cm (D x Š x V)

košarkarska žoga: pribl. 9 cm (Ø)

Safety notices

- **WARNING.** To be used under the direct supervision of an adult.
- **WARNING.** Only for domestic use.
- **WARNING.** Not suitable for children under 36 months. Small parts. Choking hazard.
- **WARNING.** Not suitable for children under 36 months. Long cord. Strangulation hazard.
- **WARNING.** Must be assembled/disassembled by an adult to prevent the product from collapsing.
- There is a risk of injury during the assembly from crushing by moving parts.
- **WARNING.** All packaging are not part of the toy and for safety reasons should always be removed before it is handed over to children to play with.
- Retain packaging for future reference.
- The product is suitable for children aged from 3 years old.
- Do not use the product near open fire.
- Check the product for damage or wear before every use. Only use the product in good condition.
- Do not use the product if damage is visible or suspected.
- This item is not a climbing device. Ensure that people, especially children, and animals do not climb or pull themselves up on the item.

● Assembly/Disassembly

Note: Remove all packaging materials from the product.

- Follow the steps shown in figures B–H for the assembly of the product.
- To disassemble the product, proceed in reverse order.

Note: Inflate the basketball (8) with the pump (9). The diameter (Ø) may not exceed 9 cm.

● Care and storage

- Do not use harsh or aggressive cleaning agents.
- Clean the product only with a soft, dry cloth.
- Always store the product clean and dry and at room temperature after use.

