

/// PARKSIDE®



BRANDERSET

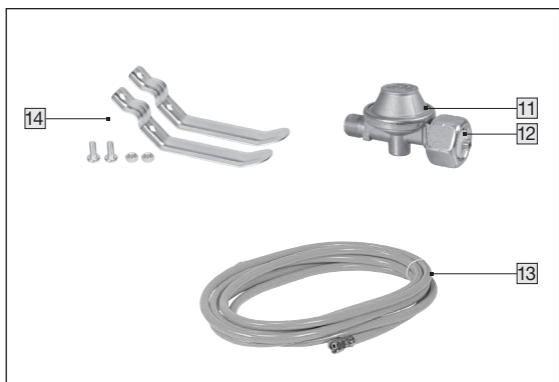
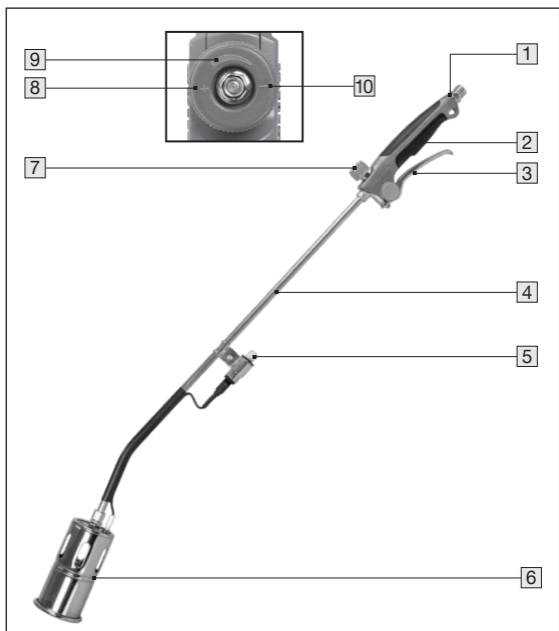
(NL)

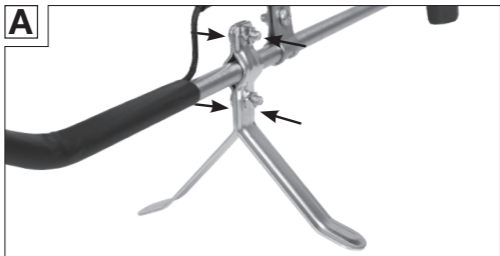
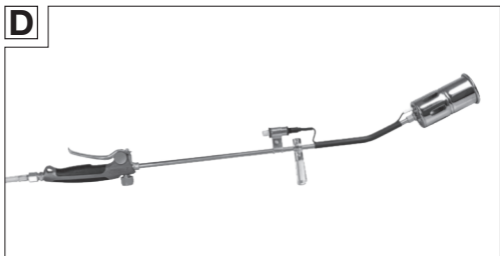
BRANDERSET

Gebruiksaanwijzing en
veiligheidsvoorschriften

IAN 453132_2310

(NL)



A**B****C****D**

Inhoudsopgave

1. Inleiding	5
Gebruikte symbolen	5
Inhoud van het pakket / omschrijving onderdelen	7
2. Veiligheid	7
Normaal gebruik	7
Algemene veiligheidsrichtlijnen voor het gebruik van de branderset	9
Veiligheidsrichtlijnen voor de gas slang	11
Veiligheidsrichtlijnen voor de constante propaanregelaar	12
3. Vóór gebruik	13
Branderset en levering controleren	13
Brandersysteem monteren	13
Gasfles aansluiten	14
4. Toepassing	15
Branderset aansteken en vlam instellen	15
Werkzaamheden beëindigen en branderset opbergen	16
Toepassingsvoorbeelden	16
5. Onderhoud, reiniging, opslag en transport.....	21
Onderhoud	21
Reiniging	22
Opslag	22
Transport	22
6. Problemen oplossen	23
7. Technische gegevens voor branderset	24
8. Recyclage.....	24
Verpakking afvoeren	24
Afgedankte apparatuur afvoeren	24
9. Garantie	25
10. Service.....	27

1. Inleiding

Hartelijk gefeliciteerd met de aankoop van uw nieuwe branderset en onkruidverdelger. U heeft hierbij voor een hoogwaardig product gekozen. Deze gebruiksaanwijzing hoort bij deze branderset en onkruidverdelger (hieronder 'branderset' genoemd). Ze bevat belangrijke informatie over de veiligheid, het gebruik en het onderhoud. Lees de gebruiksaanwijzing aandachtig door voordat u deze branderset gebruikt. Schenk vooral aandacht aan de veiligheidsvoorschriften en waarschuwingen. Het niet in acht nemen van de voorschriften in deze gebruiksaanwijzing kan tot zware letsels leiden, of tot beschadiging van de branderset. Wanneer u de branderset aan derden geeft, geef dan de gebruiksaanwijzing mee. Bewaar deze gebruiksaanwijzing voor later gebruik op een veilige plaats

Gebruikte symbolen

Volgende symbolen en signaalwoorden worden in deze gebruiksaanwijzing gebruikt voor de branderset of op de verpakking.

 **WAARSCHUWING!**

Wijst op een gevaar dat wanneer het niet vermeden wordt, de dood of een zwaar letsel tot gevolg kan hebben.

 **VOORZICHTIG!**

Wijst op een gevaar dat wanneer het niet vermeden wordt, een klein of matig letsel tot gevolg kan hebben.

 **OPGELET!**

Waarschuwt voor mogelijke materiële schade.



Handleiding lezen.



Opgelet, heet!



Hou uit de buurt van kinderen.



Uitsluitend in open lucht gebruiken.



Markering 'P':
Vloeibaar gas in de gasfase.



Het symbool 'GS' wijst op geteste veiligheid. Producten die voorzien zijn van dit teken, voldoen aan de vereisten van de Duitse Productveiligheidswet (ProdSG).



Golfkarton.

Inhoud van het pakket / omschrijving onderdelen

- | | | | |
|---|------------------------------|----|---|
| 1 | Positie van de markering 'P' | 9 | Regelbereik |
| 2 | Handgreep | 10 | Vlam kleiner |
| 3 | Gashendel | 11 | Constante propaanregelaar 4 bar |
| 4 | Branderbuis | 12 | Ingebouwde dichting |
| 5 | Piezo-ontstekingsknop | 13 | Gas slang tweezijdig R3/8" linksdraaiende schroefdraad, 5 meter |
| 6 | Branderkop | 14 | Brandersysteem incl. schroeven en moeren |
| 7 | Regelknop voor gas | | |
| 8 | Vlam groter | | |

2. Veiligheid

Normaal gebruik

De branderset is gemaakt voor privégebruik en voor de volgende gebruiksdoelen in de hobby- en doe-het-zelfafdeling:

- om op te warmen
- om weg te branden
- voor het lassen van bitumenbanen..
- voor onkruidverdelging zonder chemische middelen

De branderset mag alleen gebruikt worden in overeenstemming met de richtlijnen en veiligheidsvoorschriften in deze gebruiksaanwijzing. Elk gebruik dat dit overstijgt, is verboden. De producent noch de handelaar is aansprakelijk voor schade, verlies of letsels die het resultaat zijn van verkeerd gebruik van de branderset. Voorbeelden van verkeerd gebruik zijn in het bijzonder:

- een gebruik dat het aangegeven normale gebruik overstijgt;
- inbreuken op de veiligheids-, montage-, bedienings-, reinigings- en onderhoudsrichtlijnen in deze gebruiksaanwijzing;
- inbreuken op de geldende gezondheids-, veiligheids- en ongevalpreventievoorschriften die het gebruik van deze branderset betreffen;
- het gebruik van toebehoren of reserveonderdelen die niet geschikt zijn voor deze
- wijzigingen aan de branderset

De persoon die deze branderset gebruikt of onderhoudt moet vertrouwd zijn met deze richtlijnen en zich bewust zijn van de mogelijke gevaren. Deze branderset mag enkel door een competente persoon worden gebruikt. Vraag bij twijfel advies aan een expert.

Inbreuken op de veiligheids-, montage- en bedieningsrichtlijnen tijdens het gebruik van deze branderset gelden als verkeerd gebruik. Alle geldende gezondheids- en veiligheidsregels moeten worden nageleefd. Alle andere regionale en nationale wetten moeten worden nageleefd. De branderset mag niet aangepast worden. Elke doorgevoerde wijziging verhoogt het risico op een letsel of op materiële schade.

Algemene veiligheidsrichtlijnen voor het gebruik van de branderset

- a) Deze branderset mag uitsluitend gebruikt worden met hervulbare propaangasflessen en met een dichtgedraaide constante propaanregelaar. Probeer nooit om andere soorten gas of gasflessen van een ander type te gebruiken of het toestel rechtstreeks, zonder constante propaanregelaar, aan te sluiten.
Gevaar op ongevallen.
- b) Gebruik deze branderset alleen in open lucht.
- c) **LET OP:** Toegankelijke delen kunnen zeer heet zijn. Buiten bereik van kinderen houden.
- d) Overtuig uzelf voor de aansluiting van de gasfles ervan, dat de dichting (tussen constante propaanregelaar en gasfles) aanwezig en in goede toestand is.
- e) Gebruik geen toestel met beschadigde of versleten dichtingen. Gebruik geen toestel dat lek of beschadigd is of dat niet correct werkt.
- f) Hou de branderset uit de buurt van brandbare materialen als u hem gebruikt. *Brandgevaar.*
- g) Sluit de klep van de gasfles na gebruik om te verhinderen dat er gas ontsnapt.
- h) Breng geen wijzigingen aan aan de branderset. Elke wijzigingen aan het apparaat is gevaarlijk en daarom verboden.
- i) Hou altijd toezicht op de branderset tijdens het bedrijf. Hou kinderen uit de buurt.
- j) Bescherm de gasflessen tegen directe zonnestralen. Bewaar gasflessen alleen in goed verluchte ruimten en niet onder het

aardoppervlak. *Als er gas ontsnapt, kan een bijzonder explosieve lucht-gasmengeling ontstaan.*

- k) Gasflessen moeten in open lucht, en ver verwijderd van alle mogelijke ontstekingsbronnen, zoals open vuur, ontstekingsvlammen, elektrische kookapparaten en uit de buurt van andere personen om gevaren te vermijden.**
- l) Controleer de verbindingen vóór elk gebruik op lekken. Als er uit uw branderset gas ontsnapt (gasgeur) onderbreekt u onmiddellijk de gastoevoer door de flesklep te sluiten. Breng het toestel op een plek in open lucht met een goede luchtcirculatie en zonder ontstekingsbronnen, waar het lek kan worden opgespoord en gedicht. Controleer de dichtheid van uw toestel alleen in open lucht. Zoek een lek nooit met een vlam, maar gebruik hiervoor een zeepsopje of een spray!**
- m) Raak de warme toestelonderdelen niet aan. Laat de branderset volledig afkoelen voor u het apparaat opbergt. Anders ontstaat er verbrandings- of brandgevaar.**
- n) Neem voor het begin van de werkzaamheden alle vereiste maatregelen bij het werken met een uitwendige vlam. Hou een brandblusser klaar en bescherm materialen die niet vuurbestendig zijn. Zorg afhankelijk van de toepassing voor de geschikte persoonlijke beschermende uitrusting, zoals bijv. veiligheidsschoenen, handschoenen, valbeveiliging, helm.**
- o) Als u het toestel niet gebruikt, berg de branderset dan op in een veilige, koele en droge plaats buiten bereik van kinderen.**

Veiligheidsrichtlijnen voor de gas slang

- a) **Gebruik alleen de meegeleverde aansluitleiding voor gas. Neem contact op met onze klantendienst of uw regionale gashandelaar als u een reserveslang nodig hebt.** *Het gebruik van niet toegelaten of gewijzigde delen is gevaarlijk en kan tot zware verwondingen leiden.*
- b) **Gebruik nu gaslangen conform EN 1327 of ISO 3821 met de volgende technische gegevens:**
- **Binnendiameter: 5 – 6,3 mm**
 - **Lengte: max. 5 meter**
 - **Schroefdraad: 2x G 3/8“, linksdraaiende schroefdraad**

De gebruikte gas slang moet voldoen aan de regionale wetgeving die hier van toepassing is.

- c) **Verdraai de gas slang niet of buig hem niet te sterk,** *omdat de slang anders beschadigd raakt en er gas kan ontsnappen.*
- d) **Ga na of de gas slang niet vastgeklemd of geknikt is en zorg ervoor dat die hij niet in contact kan komen met de vlam of met hete delen.** *Bij het aanraken van hete delen of contact met de vlam kan de slang lek geraken, kan er gas ontsnappen en er een ongecontroleerde steekvlam ontstaan.*
- e) **Controleer de gas slang voor elk gebruik op slijtage en beschadigingen. Versleten of beschadigde slangen mogen niet worden gebruikt en moeten worden vervangen.**

Veiligheidsrichtlijnen voor de constante propaanregelaar

- a) **Gebruik alleen de meegeleverde constante propaanregelaar. Neem contact op met onze klantendienst of uw regionale gashandelaar als u een reserveregelaar nodig hebt. *Het gebruik van niet toegelaten of gewijzigde delen is gevaarlijk en kan tot zware verwondingen leiden.***
- b) **Om onder normale bedrijfsomstandigheden een correcte functie van de installatie te garanderen, wordt aanbevolen de constante propaanregelaar te vervangen binnen 10 jaar na de ingedrukte productiedatum.**
- c) **Let erop dat de constante propaanregelaar tegen binnensijpelend water (bv. regen) is beschermd.**
- d) **Gebruik nu constante propaanregelaar conform EN 16129 met de volgende technische gegevens:**
 - **Schroefdraad aan ingang: G5**
 - **Schroef aan uitgang: H6 (G 3/8“, linksdraaiende schroefdraad)**
 - **Uitgangsdruk: 4 bar**

De gebruikte regelaar moet voldoen aan de toepasselijke regionale wetgeving.

- e) **Let er bij de aankoop van een vervangende regelaar op dat die de correcte uitgangsdruk aangeeft. De branderset is gebouwd voor een bedrijfsdruk van 4 bar. *Als een constante propaanregelaar met een andere uitgangsdruk wordt aangesloten, is er een verhoogd gevaar op ongevallen.***

3. Vóór gebruik

Branderset en levering controleren

- Neem de branderset en het toebehoren uit de verpakking.
- Controleer of het pakket volledig is (zie hoofdstuk Inhoud van het pakket met de levering / Omschrijving onderdelen).
- Controleer of de branderset of het toebehoren beschadigd zijn.
- Gebruik de branderset niet bij schade of ontbrekende onderdelen. Wend u tot de fabrikant via de servicelocatie die op de garantiekaart staat aangegeven.

Brandersysteem monteren

- Monteer het brandersysteem zoals afgebeeld (**Afb. A**) met behulp van de meegeleverde schroeven en moeren. Hiervoor zijn een kruiskopschroevendraaier en een steeksleutel maat 8

Gasfles aansluiten

WAARSCHUWING!

Deze branderset mag uitsluitend gebruikt worden met hervulbare propaangasflessen. Probeer nooit om andere soorten gassen of gasflessen van een ander type te gebruiken.

- **Controleer de dichtheid van de verbindingen voor elk gebruik.**

Om de branderset aan te sluiten op een gasfles, handelt u als volgt.

- Controleer of de klep van de gasfles en die van de gasregelknop van de branderset **7** gesloten zijn.
- Controleer de toestand van de gas slang **13** en de propaanregelaar **11** en controleer of de dichting in de propaanregelaar **12** beschikbaar en in een goede toestand is. Beschadigde of versleten slangen of regelaars mogen niet gebruikt worden.
- Verbind de propaanregelaar met de gasfles (linksdraaiende schroefdraad). Draai de koppeling tegen de klok in met een steeksleutel maat 30 aan (rechtsdraaiend).
- Verbind de gas slang met de propaanregelaar en met de handgreep **2** van de branderset (linksdraaiende schroefdraad).
- Draai deze verbindingen met behulp van een steeksleutel M. 19 aan. Gebruik een kontrasleutel maat 17 om de handgreep te stabiliseren en tegen overdraaien of beschadiging te beschermen (**Afb. B**).
- Controleer of de slang niet onder spanning staat

en dat die geen delen kan raken die heet kunnen worden.

- Open de gastoevoer door de klep van de gasfles tegen de klok in te draaien.
- Controleer of alle verbindingen dicht zijn (bijv. met een leksporingsspray) en draai de verbindingen indien nodig steviger vast. Gebruik de branderset niet als u vermoedt dat er een lek is.
- De branderset is nu klaar voor gebruik. Sluit de gasfles nu als u niet onmiddellijk met de werkzaamheden wilt beginnen.

4. Toepassing

Branderset aansteken en vlam instellen

Om de branderset aan te steken en de vlam in te stellen, handelt u als volgt:

- Doe eerst de klep van de gasfles open, daarna de gasregelknop aan de handgreep **2**. Let hierbij op de aangeduide draairichting (+ = openen: tegen de klok in; – = sluiten: met de klok mee).
- Druk de ontstekingsknop **5** (indien nodig, meerdere keren) (**Afb. C**).
- Zonder bediening van de gashendel **3** blijft de spaarvlam branden. Druk op de gashendel om de volle vlam te behouden. Stel die vlam nu in door aan de gasregelknop **7** te draaien.
- Wissel door de gashendel te activeren en los te laten tussen de spaarvlam en de volle vlam, afhankelijk van wat nodig is.

- Bij korte werkonderbrekingen laat u de gashendel los en zet de branderset op het brandersysteem **15**. Bij langere onderbrekingen of bij het beëindigen van de werkzaamheden zet u de branderset weg zoals hieronder beschreven staat.

Werkzaamheden beëindigen en branderset opbergen

Om de branderset op te bergen handelt u als volgt.

- Sluit eerst de klep van de gasfles.
- Wacht tot al het gas uit de slang is verbruikt en de vlam gedoofd is.
- Sluit de gasregelknop **7**.
- Laat de branderset op het brandersysteem afkoelen (**Afb. D**).
- Demonteer en verpak de branderset alleen in ongekoelde toestand.

Toepassingsvoorbeelden

De branderset is gemaakt voor privégebruik en voor de volgende gebruiksdoelen in de hobby- en doe-het-zelfafdeling:

- om op te warmen
- om weg te branden
- voor het lassen van bitumenbanen..
- voor onkruidverdelging zonder chemische middelen

Bij wijze van voorbeeld wordt hier het lassen van bitumenbanen en de onkruidverdelging zonder chemische middelen beschreven.

Bitumenbanen lassen

WAARSCHUWING!



Verkeerd gebruik kan ongevallen of een brand veroorzaken. Houd u strikt aan de volgende veiligheidsrichtlijnen:

- **Neem alle vereiste maatregelen die horen bij het werken met een uitwendige vlam. Hou een brandblusser klaar en bescherm materialen die niet vuurbestendig zijn, bijv. met beschermingsinfrastructuur.**
- **Zorg voor voldoende persoonlijke beschermende uitrusting, bijvoorbeeld:**
 - veiligheidsschoenen
 - handschoenen
 - valbeveiliging en helm
- **Volg alle voorschriften en technische regels die in uw regio van kracht zijn.**

OPGELET!

Bij onjuist opbergen kan het dak lek worden. Dat kan zware schade veroorzaken.

Bitumenbanen correct plaatsen tijdens het lassen is complex en vereist vakkennis en ervaring. De werkzaamheden moeten worden gepland en uitgevoerd volgens de regels en normen die in uw land gelden en van toepassing zijn. De volgende richtlijnen zijn geen uitvoerige handleiding voor het plaatsen van bitumenbanen, maar beperken zich hoofdzakelijk tot het gebruik van de branderset voor dit doel. Informeer naar de correcte handelwijze voor uw toepassing voor het begin

van de werkzaamheden, volg de richtlijnen van de materiaalproducent en/of vraag indien nodig een vakman om advies.

Vorbereidende maatregelen

- Kies het geschikte materiaal voor uw toepassing en koop het aan.
- Plan de plaatsing met behulp van de geldende voorschriften en technische voorschriften.
- De ondergrond moet stabiel, vlak en borstelschoon zijn. Bereid de ondergrond op de juiste manier voor. Hou rekening met de toestand en de afmetingen van de ondergrond en denk eraan dat op mogelijk smallere plaatsen de beschreven procedure niet overal toepasbaar is.
- Rol de bitumenbaan over de ondergrond uit, leg hem goed en zorg er hierbij voor dat de naden elkaar minsten 80 mm overlappen. Bij een plaatsing van meerdere lagen legt u de lagen er afwisselend op. Snij de bitumenbanen volgens de verhoudingen van de ondergrond en rekening houdend met de noodzakelijke overlapping en het interval.
- Met een wikkelkern en een railgeleider wordt het plaatsen en lassen veel eenvoudiger.

Las de bitumenbaan

- Rol de te lassen bitumenbaan op de wikkelkern.
- Sluit de branderset op een gasfles aan zoals beschreven staat in het hoofdstuk 'Gasfles aansluiten'.
- Om de bitumenlaag aan de onderkant van de bitumenbaan te verwarmen en aan elkaar te smelten, steekt u de branderset aan zoals beschreven wordt in het hoofdstuk 'Branderset aansteken en vlam instellen', trekt u aan de gashendel **3** en brengt u de vlam tot bij de bitumenlaag.
- Voor een gedeeltelijk verkleving, bijv. bij nivelleringslagen of dampdruknivelleringslagen smelt u de baan in punten of in strepen en rolt u de baan onder lichte druk uit.
- Bij volledige verklevingen smelt u de bitumenlaag over de volledige breedte van de baan en rolt u die met een constante snelheid en onder gelijkmatige, lichte druk uit.
- Na het beëindigen van de werkzaamheden sluit u de flesklep en sluit u daarna de gasregelknop **7**, zoals beschreven staat onder het hoofdstuk 'Werkzaamheden beëindigen en branderset opbergen'.

Onkruidverdeling zonder chemicaliën

WAARSCHUWING!



Bij een droge bodem bestaat er gevaar op brand. Let daarom op het volgende:

- **Controleer de toestand van de omgeving voor u met de werkzaamheden begint. Bij een heel droge omgeving wordt aangeraden om de werkzaamheden naar een ander tijdstip te verplaatsen.**
- **Hou een tuinslang of een waterkan binnen handbereik, zodat u snel kunt ingrijpen mocht er brand ontstaan.**
- **Draag veiligheidsschoenen.**
- **Volg alle voorschriften en technische regels die in uw regio van kracht zijn.**

De onkruidverdelging door hitte is een niet-giftige en milieuvriendelijke methode om op geplaveide paden enz. ongewenste plantengroei te verwijderen. Het onkruid wordt van boven af met de vlam verhit, en het verdroogt. Handel hiervoor als volgt:

- Voer de brander langzaam over het onkruid.
- Verhit het onkruid ca 5 tot 8 seconden met de vlammenpunt en respecteer daarbij een afstand van ca. 15 cm tot de planten. Het onkruid mag niet verbrand worden, het sterft af door de hiteschok. Dat is echter niet onmiddellijk zichtbaar.
- Na twee tot drie dagen droogt de plant uit en sterft ze af.
- Om het resultaat te bestendigen herhaalt u deze procedure ongeveer een week later.

⚠ OPGELET!

De branderset is niet geschikt voor gebruik in bloembedden en op grasvelden.

- Bij sterker of houtachtig onkruid (wilde kruiden, penwortelplanten enz.) moet de inwerking van de hitte langer duren dan bij grasachtig onkruid.

5. Onderhoud, reiniging, opslag en transport

Onderhoud

- De branderset is grotendeels onderhoudsvrij.
- Controleer de gas slang voor elk gebruik op slijtage en beschadigingen. Versleten of beschadigde slangen mogen niet worden gebruikt en moeten worden vervangen.
- Vervang de constante propaanregelaar ten laatste 10 jaar na de gestempelde productiedatum.
- Gebruik alleen vervangonderdelen / accessoires van producenten of gemachtigde professionele werkplaatsen.
- Reparaties mogen alleen door experts of een gemachtigde serviceplaats en met originele vervangonderdelen worden uitgevoerd. Experts zijn mensen met de juiste professionele opleiding en ervaring die de eisen bij de constructie en de vormgeving van het artikel kennen en op de hoogte zijn van de veiligheidsvoorschriften.

Reiniging

- Reinig de branderset met een vochtige doek. Gebruik in geen geval scherpe en/of schurende reinigings- of oplosmiddelen. Laat alle delen daarna volledig drogen. Let erop dat er geen water in het binnenste van de branderset, de slang of in de constante propaanregelaar kan sijpelen.

Opslag

Reinig de branderset vóór de opslag.

- Als u de branderset niet gebruikt, berg hem dan op in een veilige, koele, droge en goed verluchte plaats buiten bereik van kinderen.
- Berg de gasfles beschermd tegen zonnestraling weg op een veilige, koele en droge plaats, buiten bereik van kinderen. Bewaar gasflessen nooit in binnenruimte of onder het aardoppervlak.

Transport

- Bescherm de branderset tegen schokken en trillingen tijdens het transport.
- Beveilig gasflessen goed en in overeenstemming met de geldende voorschriften tijdens het transport.

6. Problemen oplossen

Probleem	Mogelijke oorzaken	Oplossing
De branders- et kan niet worden aan- gestoken.	De gasfles is niet open.	Open de klep van de gasfles.
	De ontsteking is defect.	Steek het apparaat alleen met een veiligheidsaansteker aan.
	De gasfles is leeg.	Vervang de gasfles.
	De constante propaanregelaar is defect.	Vervang de constante propaanregelaar.
De vlam is heel zwak, onregelmatig of geel.	De gasfles is bijna leeg.	Vervang de gasfles.
	De constante propaanregelaar is defect.	Vervang de constante propaanregelaar.

7. Technische gegevens voor branderset

Modelnr.	WWS-AWBPZL-F01
Gastype	Propan
Toestelcategorie	I3(P)
Bedrijfsdruk	4 bar
Gasdoorstroming op het hoogste niveau	5 kg/h
Max. slanglengte	5,0 m
Aanduiding van de handgreep	'P': Vloeibaar gas in de gasfase

8. Recyclage

Verpakking afvoeren



Voer de verpakking af in overeenstemming met het materiaaltype en met de plaatselijke, in uw regio geldende voorschriften.

Afgedankte apparatuur afvoeren



Apparaten die niet meer bruikbaar zijn bij een milieu-inzamelpunt afgeven voor recyclage. Niet met het gewone huisafval afvoeren. Meer informatie krijgt u bij de hiervoor verantwoordelijke instantie.

9. Garantie

Garantie van de firma Walter Werkzeuge Salzburg GmbH

Geachte klant,

Op dit toestel krijgt u 3 jaar garantie vanaf de datum van aankoop. Indien dit product gebreken vertoont, heeft u wettelijke rechten tegenover de verkoper van het product. Deze wettelijke rechten worden niet ingeperkt door onze hieronder omschreven garantie.

Garantievoorwaarden

De garantieperiode start vanaf de datum van aankoop. Bewaar de originele kassabon op een veilige plek. Dat document is nodig als bewijs voor de aankoop. Als er binnen drie jaar na de datum van aankoop een materiaal- of fabricagefout zichtbaar wordt, zullen wij het product - volgens onze keuze - voor u gratis repareren of vervangen. Deze waarborg veronderstelt dat binnen de periode van drie jaar het defecte toestel en het aankoopbewijs (kassabon) worden voorgelegd en dat schriftelijk kort beschreven wordt waaruit het gebrek bestaat en wanneer het is opgetreden.

Als het defect door onze garantie wordt gedekt, krijgt u het gerepareerde product terug of ontvangt u een nieuw product. Er begint geen nieuwe garantieperiode door een reparatie of een vervanging.

Garantieperiode en wettelijke claims vanwege gebreken

De garantieperiode wordt niet verlengd door de kwaliteitsgarantie. Dat geldt ook voor vervangen of gerepareerde onderdelen. Schade en gebreken die eventueel bij de aankoop al aanwezig waren, moeten onmiddellijk na het uitpakken worden gemeld. Na

de afloop van de garantietijd moet er voor eventuele reparaties betaald worden.

Garantieniveau

Het toestel wordt zorgvuldig volgens strenge kwaliteitsrichtlijnen geproduceerd en voor de levering zorgvuldig getest. De garantie geldt voor materiaal- en fabricagefouten. Deze garantie geldt niet voor productonderdelen die aan normale slijtage onderhevig zijn en daarom als slijtstukken beschouwd kunnen worden of voor beschadigingen aan breekbare onderdelen, bv. schakelaars, accu's of onderdelen die van glas zijn.

Deze garantie vervalt als het product beschadigd werd, niet correct gebruikt of onderhouden werd. Voor een correct gebruik van het product moeten alle richtlijnen die in de gebruiksaanwijzing staan exact worden opgevolgd. Gebruiksdoelen en handelingen die in de gebruiksaanwijzing worden afgeraden of waartegen wordt gewaarschuwd, moeten absoluut worden vermeden.

Het product is uitsluitend bestemd voor privégebruik en niet voor commercieel gebruik. Bij misbruik en onjuiste behandeling, gebruik van geweld en bij ingrepen die niet werden uitgevoerd door onze geautoriseerde servicedienst, vervalt de garantie.

Afhandeling in geval van garantie

Om een snelle verwerking van uw zaak te garanderen, gelieve de volgende richtlijnen op te volgen:

- Hou voor alle aanvragen de kassabon en het artikelnummer (bv. IAN 12345) bij de hand als bewijs voor de aankoop.
- Het artikelnummer vindt u op het kenplaatje, gegraveerd, op het titelblad van uw

gebruiksaanwijzing (onderaan links) of als sticker op de achter- of onderkant.

- Mochten er fouten bij het functioneren of andere gebreken optreden, neem dan onmiddellijk **telefonisch** of via **mail** contact op met de hieronder vermelde serviceafdeling.
- Een product dat als defect is geregistreerd kunt u dan portvrij naar het serviceadres sturen dat u werd meegedeeld, samen met het aankoopbewijs (kassabon) en de omschrijving van het gebrek en wanneer het is opgetreden.

Op www.lidl-service.com kunt u deze en heel wat andere handboeken, productfilmpjes en software downloaden.

10. Service

NL

ROTHENBERGER Benelux

E-Mail : service-nl@walteronline.com

Tel.: 0032 3 871 99 94

IAN 453132_2310

Leverancier

Gelieve er rekening mee te houden dat het onderstaand adres geen serviceadres is. Contacteer eerst de hierboven vermelde servicediensten.

Walter Werkzeuge Salzburg GmbH

Gewerbeparkstraße 9, 5081 Anif, Oostenrijk

Walter Werkzeuge Salzburg GmbH

Gewerbeparkstr. 9
5081 Anif, Österreich

V. 1.0

Last Information Update · Stand der Informationen · Date
des informations · Status van de informatie ·

Última actualización de la información · Aggiornamento
delle informazioni · Stav informací ·

Stav informácií · Az információk állapota · Version av
informationen · Oplysningers tilstand:

05/2024

IAN 453132_2310