

## LED SOLAR STRING LIGHTS LED-SOLAR-LICHTERKETTE GUIRLANDE LUMINEUSE SOLAIRE À LED

### LED SOLAR STRING LIGHTS

Instructions for use

### LED-SOLAR-LICHTERKETTE Gebrauchsanweisung

### GUIRLANDE LUMINEUSE SOLAIRE À LED Notice d'utilisation

### LED-LICHTSNOER OP ZONNE-ENERGIE Gebrauksanwijzing

### CATENA LUMINOSA LED A ENERGIA SOLARE Istruzioni d'uso

### GUIRNALDA SOLAR CON LEDES Instrucciones de uso

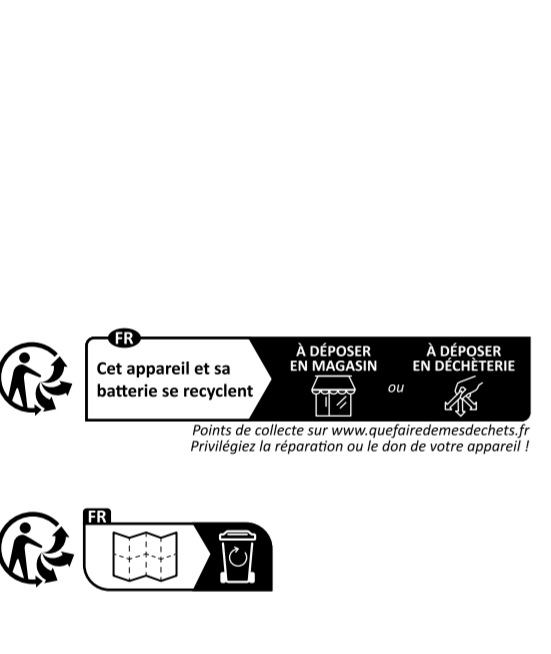
### CORRENTE DE LUZ SOLAR LED

Manual de utilização

IAN 537460\_2507



PDF ONLINE  
www.id-service.com



DELTA-SPORT HANDELSKONTOR GMBH  
Wragelkamp 6 • 22397 Hamburg  
GERMANY

11/2025  
DeltaSportNr.: UK-17454, UK-17455

IAN 537460\_2507

Félicitations !  
Vous venez d'acquies un article de grande qualité. Avant la première utilisation, familiarisez-vous avec l'article.  
**Pour cela, veuillez lire attentivement la notice d'utilisation suivante.**  
Utilisez l'article uniquement comme indiqué et pour les domaines d'utilisation mentionnés. Conservez bien cette notice d'utilisation. Si vous cédez l'article à un tiers, veillez à lui remettre l'ensemble de la documentation.

### Étendue de la livraison

- 1 panneau solaire (1)
- 1 tige (2)
- 1 piquet (3)
- 1 notice d'utilisation

### Caractéristiques techniques

Batterie d'alimentation:  
1 x 1,2 V  $\Rightarrow$  AA, 400 mAh, NiMH

**Générateur à pile :**  
HENAN TROILY NEW ENERGY TECHNOLOGY CO., LTD  
Industrial Cluster of Yudong, Xinxiang 453000 Henan, China  
E-mail: 2761428406@qq.com

**Importateur :**  
DELTA-SPORT HANDELSKONTOR GMBH  
Wragelkamp 6 • 22397 Hamburg  
GERMANY  
product.info@deltasport.com

Symbol de tension continue

Classe de protection III

Delta-Sport Handelskontor GmbH déclare par la présente que cet article répond aux exigences essentielles et aux autres dispositions en vigueur.

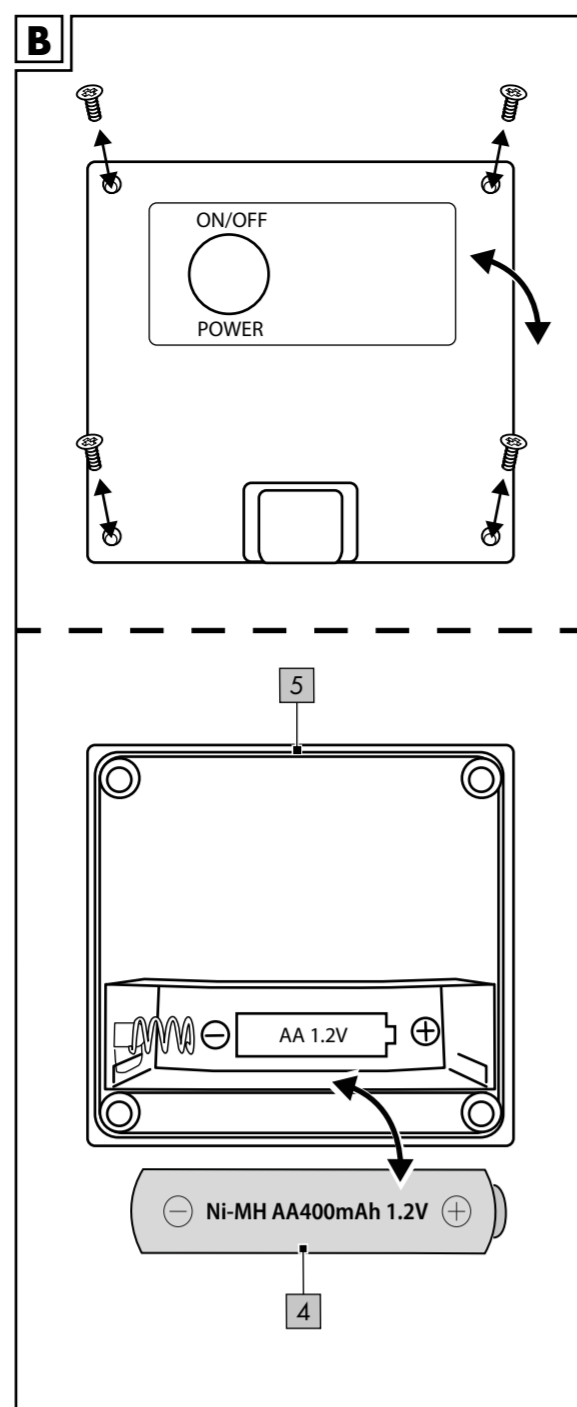
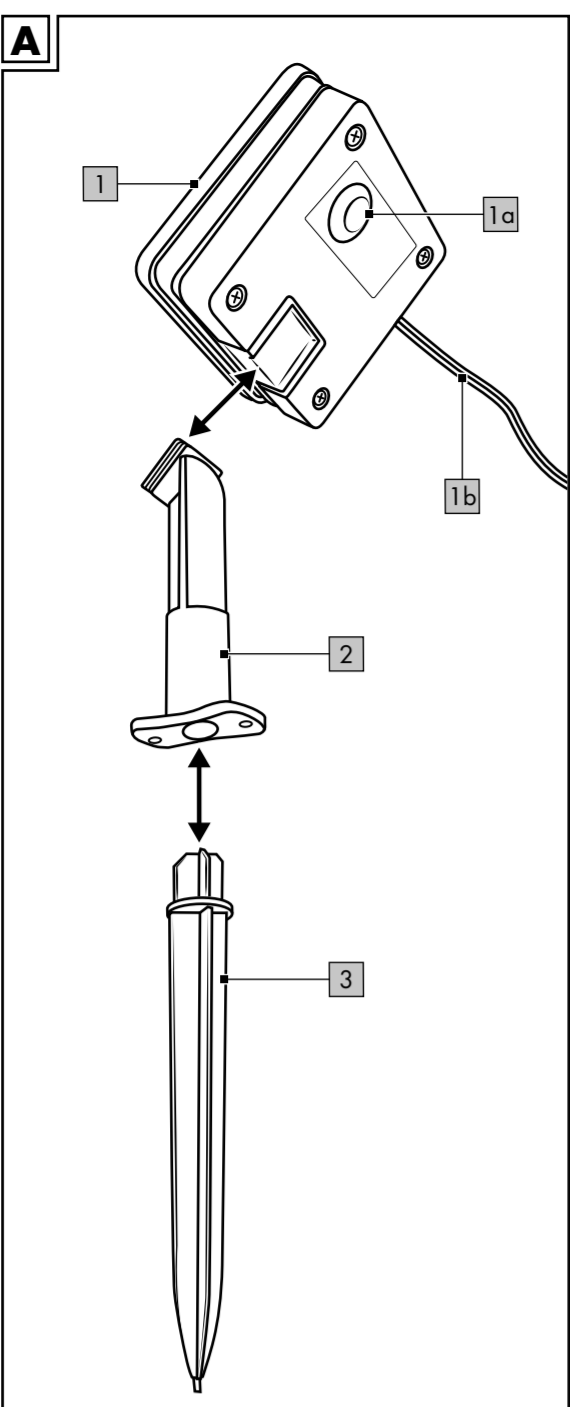
Date de fabrication (mois/année)  
11/2025

### Utilisation conforme à sa destination

L'article est uniquement destiné à un usage domestique en extérieur et n'est pas prévu pour une utilisation commerciale. L'article est utilisé à des fins décoratives.

### Pictogrammes utilisés

IP 44 Protection contre les projections d'eau



GB/IE/NI/MT DE/AT/CH/BE

### Troubleshooting

Error	Possible cause	Remedy
	Light not switched on.	Ensure that the light is switched on.
	An external light source simulates daylight on the solar module and prevents the light from being switched on.	Place the solar module in a dark place.
<b>Malfunction</b>	Battery low or defective.	Replace the rechargeable battery.
	The ambient temperature is outside the 0-45°C range.	Stop using the product. The product only works at an ambient temperature of 0-45 °C.

Herzlichen Glückwunsch!  
Mit Ihrem Kauf haben Sie sich für einen hochwertigen Artikel entschieden. Machen Sie sich vor der ersten Verwendung mit dem Artikel vertraut.  
**Lesen Sie hierzu aufmerksam die nachfolgende Gebrauchsanweisung.**  
Benutzen Sie den Artikel nur wie beschrieben und für die angegebenen Einsatzbereiche. Beachten Sie diese Gebrauchsanweisung gut auf. Händigen Sie alle Unterlagen bei Weitergabe des Artikels an Dritte ebenfalls mit aus.

### Lieferumfang

- 1 x Solarpanel (1)
- 1 x Stange (2)
- 1 x Erdspieß (3)
- 1 x Gebrauchsanweisung

### Technische Daten

Energieversorgung Akku:  
1 x 1,2 V  $\Rightarrow$  AA, 400mAh, NiMH

**Batterieerzeuger:**  
HENAN TROILY NEW ENERGY TECHNOLOGY CO., LTD  
Industrial Cluster of Yudong, Xinxiang 453000 Henan, China  
E-mail: 2761428406@qq.com

**Importeur:**  
DELTA-SPORT HANDELSKONTOR GMBH  
Wragelkamp 6 • 22397 Hamburg  
GERMANY  
product.info@deltasport.com

Symbol für Gleichspannung

Schutzklasse III

Hiermit erklärt Delta-Sport Handelskontor GmbH, dass dieser Artikel mit den grundlegenden Anforderungen und den übrigen einschlägigen Bestimmungen übereinstimmt.

Herstellungdatum (Monat/Jahr):  
11/2025

### Bestimmungsgemäße Verwendung

Der Artikel ist nur für den privaten Gebrauch im Außenbereich und nicht für den gewerblichen Gebrauch zu verwenden. Der Artikel ist für Dekorationszwecke geeignet.

GB/IE/NI/MT DE/AT/CH/BE

Ne convient pas de l'acquies général de la maison

Uniquement pour l'extérieur

Se recharge au soleil/s'allume dans l'obscurité

Charge via le panneau solaire avec la lumière du soleil

Testez la fonction d'éclairage de l'article en créant un état crépusculaire, par ex. en posant la main sur le panneau solaire.

Choisissez la position et l'angle d'orientation du panneau solaire en fonction de la position du soleil. L'orientation doit être adaptée aux saisons, notamment à l'été et à l'hiver, ainsi qu'à l'orientation (optimale : sud). Le panneau solaire doit toujours être exposé à la lumière directe du soleil afin de garantir une charge optimale de la batterie.

**Consignes de sécurité**  
**Important : lisez attentivement cette notice d'utilisation et conservez-la impérativement !**

Cet article peut être utilisé par les enfants à partir de 8 ans et par les personnes dont les capacités mentales, sensorielles et physiques sont réduites ou manquant d'expérience ou de connaissances s'ils sont surveillés ou si l'usage sûr de l'article leur a été indiqué et s'ils comprennent les dangers qui en résultent. Les enfants ne doivent pas jouer avec l'article. Le nettoyage et l'entretien à la charge de l'utilisateur ne doivent pas être effectués par des enfants non surveillés.

L'article n'est pas un jouet.

La source lumineuse de la luminaires n'est pas remplaçable. Lorsque la source lumineuse arrive en fin de vie, l'ensemble du luminaire doit être remplacé.

Assurez-vous que la cellule solaire ne soit pas sale ou recouverte de neige et de glace en hiver. Les performances de la cellule solaire seraient alors réduites.

Veillez noter que les températures froides ont un effet négatif sur la durée de vie de la batterie.

Nes pas faire fonctionner dans l'emballage : risque de surchauffe.

Uniquement pour l'extérieur

Se recharge au soleil/s'allume dans l'obscurité

Charge via le panneau solaire avec la lumière du soleil

Testez la fonction d'éclairage de l'article en créant un état crépusculaire, par ex. en posant la main sur le panneau solaire.

Choisissez la position et l'angle d'orientation du panneau solaire en fonction de la position du soleil. L'orientation doit être adaptée aux saisons, notamment à l'été et à l'hiver, ainsi qu'à l'orientation (optimale : sud). Le panneau solaire doit toujours être exposé à la lumière directe du soleil afin de garantir une charge optimale de la batterie.

**Avertissements concernant la batterie !**

Rechargez la batterie uniquement si elle est intacte et ne présente aucun dommage.

Protégez la batterie des dommages mécaniques. Risque d'incendie !

Si la solution électrolytique s'écoule de la batterie et de l'article, évitez tout contact avec les yeux, les muqueuses et la peau. Rincez immédiatement et abondamment les zones touchées à l'eau claire et consultez un médecin. La solution électrolytique peut provoquer des irritations.

N chargez ou ne rangez jamais l'article à proximité d'une source de chaleur importante ou d'une flamme nue, car cela pourrait faire exploser la batterie.

Les contacts de charge de la batterie ne doivent pas être reliés par des objets métalliques.

N'essayez jamais d'ôlter, de modifier ou de réparer une batterie ou l'article.

AVERTISSEMENT ! Cet article ne doit pas être utilisé sans que le joint d'étanchéité soit correctement installé.

N'utilisez que des batteries qui correspondent aux caractéristiques techniques. N'utilisez pas de piles.

### Danger !

La batterie ne doit être jetée ou four court-circuitée.

La batterie peut surchauffer et exploser.

La batterie ne doit pas être démontée.

### Montage de l'article

1. Assemblez le panneau solaire (1a), la tige (2) et le piquet (3) (Fig. A).

Remarque : utilisez l'article uniquement avec le piquet fourni.

Congratulations!  
You have chosen to purchase a high-quality product. Familiarise yourself with the product before using it for the first time.

**Read the following instructions for use carefully.**  
Use the product only as described and only for the given areas of application. Store these instructions for use carefully. When passing the product on to third parties, please also hand over all accompanying documents.

### Package contents

- 1 x solar panel (1)
- 1 x pole (2)
- 1 x earth spike (3)
- 1 x instructions for use

### Technical data

Battery power supply:  
1 x 1.2 V  $\Rightarrow$  AA, 400mAh, NiMH

**Hersteller:**  
HENAN TROILY NEW ENERGY TECHNOLOGY CO., LTD  
Industrial Cluster of Yudong, Xinxiang 453000 Henan, China  
E-mail: 2761428406@qq.com

**Importeur:**  
DELTA-SPORT HANDELSKONTOR GMBH  
Wragelkamp 6 • 22397 Hamburg  
GERMANY  
product.info@deltasport.com

Symbol for DC voltage

Protection class III

Delta-Sport Handelskontor GmbH hereby declares that this product meets the basic requirements, as well as other important regulations.

UK Conformity Assessed  
Delta-Sport Handelskontor GmbH hereby declares that this product complies with the essential requirements and the other relevant provisions.

Date of manufacture (month/year):  
11/2025

### Intended use

The product is only for private outdoor areas and not for commercial use. The product is intended for decorative use.

GB/IE/NI/MT DE/AT/CH/BE

### Verwendete Symbole

IP 44 Spritzwassergeschützt

Nicht zur allgemeinen Raumbelichtung im Haushalt geeignet

Nur für außen

Lädt bei Sonnenlicht / Leuchtet im Dunkeln

Lädt übers Solarpanel mit Sonnenlicht

Testen Sie die Leuchtfunktion des Artikels, indem Sie einen Dämmerungszustand erzeugen, z. B. indem Sie die Hand auf das Solarpanel legen.

Prüfen Sie den Artikel vor jedem Gebrauch auf Beschädigungen oder Abnutzungen. Der Artikel darf nur in einwandfreiem Zustand verwendet werden.

Wählen Sie die Position und den Ausrichtungswinkel des Solarpanels entsprechend dem Sonnenstand. Die Ausrichtung sollte den Jahreszeiten, insbesondere Sommer und Winter, sowie der Himmelsrichtung (optimal Süden) angepasst werden. Das Solarpanel sollte immer direkt dem Sonnenlicht ausgesetzt sein, um eine optimale Aufladung zu gewährleisten.

### Sicherheitshinweise

**Wichtig: Lesen Sie diese Gebrauchsanweisung sorgfältig und bewahren Sie diese unbedingt auf!**

Dieser Artikel kann von Kindern ab 8 Jahren und darüber sowie von Personen mit verringerten physischen, sensorischen oder mentalen Fähigkeiten oder Mangel an Erfahrung und Wissen benutzt werden, wenn sie beaufsichtigt oder bezüglich des sicheren Gebrauchs des Artikels unterwiesen wurden und die daraus resultierenden Gefahren verstehen. Kinder dürfen nicht mit dem Artikel spielen. Reinigung und Benutzer-Wartung dürfen nicht von Kindern ohne Beaufsichtigung durchgeführt werden.

### Symbols used

IP 44 Splash resistant

Not suitable for general household lighting

For outdoor use only

Charges in sunlight/lights up in the dark

Charges via solar panel

Test the light function of the product by creating a twilight condition, e.g. by placing your hand on the solar panel.

Select the position and orientation of the solar panel according to the position of the sun. The orientation should be adapted to the seasons, especially summer and winter, and the direction of the compass (ideally south). The solar panel should always be exposed to direct sunlight to ensure optimum battery charging.

### Safety information

**Important: read these instructions for use carefully and keep them in a safe place!**

This product may be used by children eight years of age and older, as well as by persons with diminished physical, sensory or mental abilities, or those with little experience and knowledge, if they are supervised or instructed with regard to its safe use, and provided they also understand the potential associated risks. Children must not be allowed to play with the product. Cleaning and maintenance must not be carried out by children without supervision.

The product is not a toy.  
The product's light source is not replaceable; the entire light must be replaced once the light source has reached the end of its service life.

GB/IE/NI/MT DE/AT/CH/BE

Ensure that the solar cell does not get dirty or covered in snow or ice in winter. This reduces the performance of the solar cell.

Note that cold temperatures have a negative impact on battery life.

Do not operate in the packaging as there is a risk of overheating.

### Life-threatening hazard!

Never leave children unattended with the packaging materials. There is a risk of suffocation.

### Risk of injury!

Check the product for damage or wear before each use. Only use the product if it is in perfect condition.

No modifications may be made to the product!  
Ensure that when the light is removed, the earth spike is also removed, so that it does not pose a danger (e.g. tripping).

### Rechargeable battery warning notices!

Only charge intact and undamaged batteries.

Protect the battery from mechanical damage. Fire risk!

If electrolyte solution leaks from the battery or the product, avoid contact with eyes, mucous membranes and skin. Rinse the affected areas immediately with plenty of clean water and seek medical attention. The electrolyte solution can cause irritation.

Never charge or store the product near major heat sources or open fires, as this could result in the battery exploding.

The charging contacts on the battery must not be connected to metal objects.

Never try to manipulate, charge or repair the battery or the product.

WARNING!  
This product must not be used without a properly fitted seal.

Only use rechargeable batteries that are aligned with the technical data. Do not use any batteries.

### Danger!

Do not throw the battery into a fire and do not short circuit it.

The battery may overheat and explode.

Do not take the battery apart.

### Assembling the product

Put the solar panel (1), the pole (2) and the earth spike (3) together (Fig. A).

Note: only use the product with the earth spike supplied.

Artikel montieren

1. Stecken Sie das Solarpanel (1), die Stange (2) und den Erdspieß (3) zusammen (Abb. A).

Hinweis: Verwenden Sie den Artikel nur mit dem mitgelieferten Erdspieß.

### Artikel aufstellen

Stecken Sie den montierten Artikel so wie den Boden (Rasen, Blumenbeet), dass er stabil steht. Beachten Sie folgende Punkte:

1. Wählen Sie einen Platz, an dem das Solarpanel (1) möglichst lange direktem Sonnenlicht ausgesetzt ist.

2. Der Artikel lädt auch im ausgeschalteten Modus.

3. Schalten Sie den Artikel ein, damit sich das Licht bei beginnender Dunkelheit einschaltet.

**Hinweis:** Bei einsetzender Helligkeit oder leerem Akku schaltet sich der Artikel automatisch aus. Stellen Sie sicher, dass keine andere Lichtquelle, z. B. Hof- oder Straßenbeleuchtung, das Solarpanel beeinflussen kann, da sich der Artikel in der Dämmerung oder Dunkelheit ebenfalls nicht einschaltet.

4. Befestigen Sie die LED-Lichterkeite (1b) am gewünschten Platz, z. B. an einem Baum oder Zaun. Verwenden Sie ggf. Befestigungsmaterial (nicht im Lieferumfang enthalten).

### Warnhinweise Akkut

Laden Sie nur intakte und unbeschädigte Akkus.

Schützen Sie den Akku vor mechanischen Beschädigungen, Brandgefahr.

Solte aus dem Akku und dem Artikel Elektrolytlösung auslaufen, vermeiden Sie den Kontakt mit Augen, Schleimhäuten und Haut. Spülen Sie betroffene Stellen sofort mit reichlich klarem Wasser und suchen Sie einen Arzt auf. Die Elektrolytlösung kann Reizungen hervorrufen.

Laden und lagern Sie den Artikel niemals in der Nähe von großen Hitzequellen oder offenem Feuer, dies könnte eine Explosion des Akkus zur Folge haben.

Die Ladekontakte am Akku dürfen nicht durch metallische Gegenstände verbunden werden.

Versuchen Sie niemals, einen Akku oder den Artikel zu manipulieren, modifizieren oder zu reparieren.

WARNUNG - Dieser Artikel darf ohne ordnungsgemäß angebrachte Dichtung nicht verwendet werden.

Verwenden Sie nur Akkus, die den technischen Daten entsprechen. Verwenden Sie keine Batterien.

### Gefahr!

Der Akku darf nicht ins Feuer geworfen oder kurzgeschlossen werden. Der Akku kann überhitzen und explodieren.

Der Akku darf nicht auseinandergenommen werden.

### Setting up the product

Insert the assembled product far enough into the ground (lawn, flower bed) to ensure its stability. Observe the following points:

1. Select a location where the solar panel (1) is exposed to as much direct sunlight as possible.

2. The product auto charges when it is switched off.

3. Switch the product on so that the light switches on when it starts to get dark.

**Note:** the product automatically switches off when it starts to get light or if the battery is flat. Make sure that there is no other light source, e.g. garden or street lighting, that can influence the solar panel, otherwise the product will not come on when it gets dark.

4. Fasten the LED light chain (1b) to the chosen place, e.g. to a tree or fence. Use the fastening elements if necessary (not included in the package contents).

### Turning the product on/off (Fig. B)

**Note:** the product has an on/off button (1a). When fully charged, lighting duration is approx. 3 to 8 hours.

**Note:** the product automatically switches off when it starts to get light or if the battery is flat.

Before first use, press the on/off button once so that the product switches on automatically at dusk.

Press the on/off button again to turn off the product completely.

### Inserting/replacing rechargeable batteries (Fig. B)

**WARNING!** Observe the following instructions to avoid mechanical and electrical damage.

To insert and replace the rechargeable batteries (4), proceed as shown in Fig. B.

**Note:** to assemble the product, you will need a suitable screwdriver (not included in the package contents).

**Note:** pay attention to the plus/minus poles of the battery and to its correct insertion. The battery must be completely inside the battery compartment.

**Note:** make sure that the sealing ring (5) closes the housing tightly. Otherwise, water or moisture may enter the battery compartment.

### Storage, cleaning

When not in use, always store the product switched off, clean and dry at room temperature.

Only clean the product with a damp cloth and wipe dry afterwards.

Beachten Sie die Kennzeichnung der Verpackungsmaterialien bei der Abfalltrennung, diese sind gekennzeichnet mit Abkürzungen (a) und Nummern (b) mit folgender Bedeutung: 1\* Kunststoffe / 20-22: Papier und Papper / 80-98: Verbundstoffe.

Der Artikel und die Verpackungsmaterialien sind recycelbar, entsorgen Sie diese getrennt für eine bessere Abfallbehandlung.

**Hinweise zur Garantie und Serviceabwicklung**

Der Artikel wurde mit großer Sorgfalt und unter ständiger Kontrolle produziert. DELTA-SPORT HANDELSKONTOR GmbH räumt privaten Endkunden auf diesen Artikel drei Jahre Garantie ab Kaufdatum (Garantierfrist nach Maßgabe der folgenden Bestimmungen ein. Die Garantie gilt nur für Material- und Verarbeitungfehler. Die Garantie erstreckt sich nicht auf Teile, die der normalen Abnutzung unterliegen und deshalb als Verschleißteile anzusehen sind (z. B. Batterien) sowie nicht auf zerbrechliche Teile wie Schulter oder Teile, die aus Glas gefertigt sind.

Ansprüche aus dieser Garantie sind ausgeschlossen, wenn der Artikel unsachgemäß oder missbräuchlich oder nicht im Rahmen der vorgesehenen Bestimmung oder des vorgesehenen Nutzungsumfanges verwendet wurde oder Vorgehen in der Anleitung/Anweisung nicht beachtet wurden, es sei denn, der Endkunde weist nach, dass ein Material- oder Verarbeitungsfehler vorliegt, der nicht auf einem vorgeannten Umstände beruht.

Ansprüche aus der Garantie können nur innerhalb der Garantierfrist unter Vorlage des Originalkassembles gehend gemacht werden. Bitte bewahren Sie deshalb den Originalkassembleg auf. Die Garantierfrist wird durch etwaige Reparaturen aufgrund der Garantie, gesetzlicher Gewährleistung oder Kulanz nicht verlängert. Dies gilt auch für ersetzte und reparierte Teile.

Bitte wenden Sie sich bei Bestandsfragen zunächst an die untenstehende Service-Hotline oder setzen Sie sich per E-Mail mit uns in Verbindung. Liegt ein Garantiefall vor, wird der Artikel von uns - nach unserer Wahl - für Sie kostenlos repariert, ersetzt oder der Kaufpreis erstattet. Weitere Rechte aus der Garantie bestehen nicht.

Bitte bewahren Sie Ihre persönlichen Gewährleistungsansprüche gegenüber dem jeweiligen Verkäufer, werden durch diese Garantie nicht eingeschränkt.

Beachten Sie die Kennzeichnung der Verpackungsmaterialien bei der Abfalltrennung, diese sind gekennzeichnet mit Abkürzungen (a) und Nummern (b) mit folgender Bedeutung: 1\* Kunststoffe / 20-22: Papier und Papper / 80-98: Verbundstoffe.

Der Artikel und die Verpackungsmaterialien sind recycelbar, entsorgen Sie diese getrennt für eine bessere Abfallbehandlung.

### Hinweise zur Garantie und Serviceabwicklung

Der Artikel wurde mit großer Sorgfalt und unter ständiger Kontrolle produziert. DELTA-SPORT HANDELSKONTOR GmbH räumt privaten Endkunden auf diesen Artikel drei Jahre Garantie ab Kaufdatum (Garantierfrist nach Maßgabe der folgenden Bestimmungen ein. Die Garantie gilt nur für Material- und Verarbeitungfehler. Die Garantie erstreckt sich nicht auf Teile, die der normalen Abnutzung unterliegen und deshalb als Verschleißteile anzusehen sind (z. B. Batterien) sowie nicht auf zerbrechliche Teile wie Schulter oder Teile, die aus Glas gefertigt sind.

Ansprüche aus dieser Garantie sind ausgeschlossen, wenn der Artikel unsachgemäß oder missbräuchlich oder nicht im Rahmen





VON KINDERN FERNHALTEN  
KEEP OUT OF REACH OF CHILDREN  
TENIR LES PILES HORS DE LA PORTÉE DES ENFANTS  
BUITEN HET BEREIK VAN KINDEREN OPBERGEN  
MANTENER FUERA DEL ALCANCE DE LOS NIÑOS  
TENERE LONTANO DALLA PORTATA DEI BAMBINI  
MANTER FORA DO ALCANCE DE CRIANÇAS  
OPBEVARES UTILGÆNGELIGT FOR BØRN  
SÄILYTTÄVÄ LASTEN ULOTTUMATTOMISSA  
FÖRVARAS UTOM RÄCKHÅLL FÖR BARN  
PRZECHOWYWAĆ POZA ZASIĘGIEM DZIECI  
SAUGOTI NUO VAIKŲ



NICHT INS FEUER WERFEN  
DO NOT DISPOSE OF IN FIRE  
NE PAS JETER LES PILES AU FEU  
NIET IN VUUR WERPEN  
NO ARROJAR AL FUEGO  
NON GETTARE NEL FUOCO  
NÃO ATIRAR PARA O FOGO  
MÅ IKKE KASTES I ILD  
EI SAA HEITTÄÄ TULEEN  
FÅR EJ KASTAS I ELD  
NIE WRZUCAĆ DO OGNI  
NEMESTI I UGNĪ



NICHT FALSCH EINLEGEN  
DO NOT INSERT INCORRECTLY  
NE PAS INSÉRER LES PILES DE MANIÈRE INCORRECTE  
NIET VERKEERD INLEGGEN  
NO INTRODUCIR INCORRECTAMENTE  
NON INSERIRE IN MODO ERRATO  
NÃO INSERIR INCORRETAMENTE  
MÅ IKKE LÆGGES FORKERT I  
EI SAA ASETTAA VÄÄRIN  
FÅR EJ SÅTTAS I FELAKTIGT  
NIE WKŁADAĆ NIEPOPRAWNIE  
NEĮDĒTI KLAIDINGAI



NICHT DEFORMIEREN ODER BESCHÄDIGEN  
DO NOT DEFORM OR DAMAGE  
NE PAS DÉFORMER/ENDOMMAGER LES PILES  
NIET VERVORMEN/BESCHADIGEN  
NO DEFORMAR/DANĀR  
NON DEFORMARE / DANNEGGIARE  
NÃO DEFORMAR/DANIFICAR  
MÅ IKKE DEFORMERES/BESKADIGES  
EI SAA VAURIOITTA MEKAANISESTI  
FÅR EJ DEFORMERAS/SKADAS  
NIE DEFORMOWAĆ/NIE USZKADZAĆ  
NEDEFORMUOTI / NEPAŽEISTI



NICHT ÖFFNEN ODER AUSEINANDERNEHMEN  
DO NOT OPEN OR DISMANTLE  
NE PAS OUVRIR OU DÉMANTELER LES PILES  
NIET OPENEN/NIET DEMONTEREN  
NO ABRIR/NO DESARMAR  
NON APRIRE / SMONTARE  
NÃO ABRIR NEM DESMONTAR  
MÅ IKKE ÅBNES/SKILLES AD  
EI SAA AVATA TAI PURKAA OSIIN  
FÅR EJ ÖPPNAS ELLER DEMONTERAS  
NIE ROZMONTOWYWAĆ  
NEATIDARYTI / NEARDYTI



UNTERSCHIEDLICHE TYPEN UND MARKEN NICHT MITEINANDER MISCHE  
DO NOT MIX DIFFERENT TYPES OR BRANDS  
NE PAS MÉLANGER DES MARQUES OU DES TYPES DE PILES DIFFÉRENTS  
NOOIT VERSCHILLENDE SYSTEMEN, MERKEN EN TYPES GELIJKTIJDIG GEBRUIKEN  
NO MEZCLAR SISTEMAS, MARCAS Y TIPOS DIFERENTES  
NON UTILIZZARE CONTEMPORANEAMENTE SISTEMI, MARCHE E TIPI DIFFERENTI  
NÃO MISTURAR DIFERENTES MARCAS OU TIPOS  
BRUG ALDRIG FORSKELLIGE SYSTEMER, MÆRKER OG TYPER SAMTIDIGT  
ÄLÄ KÄYTÄ SAMANAIKAISESTI ERI TYYPPISIÄ TAI MERKISIÄ PARISTOJA  
BLANDA INTE OLIKA TYPER ELLER MÅRKEN  
NIE ŁĄCZYĆ Z BATERIAMI INNYCH MAREK LUB RODZAJÓW  
SKIRTINGŲ SISTEMŲ, PREKIŲ ŽENKLŲ IR TIPŲ NENAUDOTI KARTU

HOIA LASTELE KÄTTESAAMATUS KOHAS  
UZGLABĀT BĒRNIEM NEPIEĒJAMĀ VIETĀ  
GYERMEKEK ELŐL ELZÁRVA TARTANDÓ  
HRANITI ZUNAJ DOSEGA OTROK  
UCHOVÁVEJTE MIMO DOSAH DĚTÍ  
UCHOVÁVAĚ MIMO DOSAHU DEŤÍ  
ČUVATI IZVAN DOHVATA DJECE  
DRŽATI VAN DOMAŠAJA DECE  
A SE ŢINE DEPARTE DE COPII  
СЪХРАНЯВАЙТЕ НА МЯСТО, НЕДОСТЪПНО ЗА ДЕЦА  
ΝΑ ΦΥΛΑΣΣΟΝΤΑΙ ΜΑΚΡΙΑ ΑΠΟ ΠΑΙΔΙΑ

ÄRA VISKA TULLE  
NEMEST UGUNĪ  
NE DOBJA TŪZBE  
NE METATI V OGENJ  
NEHÁZEJTE DO OHNĚ  
NEVHADZOVAĚ DO OHŇA  
NE BACATI U VATRU  
NE BACATI U VATRU  
A NU SE ARUNCA ÎN FOC  
HE ХВЪРЛЯЙТЕ В ОГЪН  
ΝΑ ΜΗΝ ΑΠΟΡΡΪΠΤΟΝΤΑΙ ΣΤΗ ΦΩΤΙΑ

ÄRA SISESTA VALESTI  
NEIEVIETOT NEPAREIZI  
NE HELYEZSE BE ROSSZ IRÁNYBAN  
NE NARAČNO VSTAVLJATI  
NEVKLÁDEJTE ŠPATNĚ  
NEVKLADAĚ NESPRÁVNE  
NE UMETATI POGREŠNO  
NE UMETATI POGREŠNO  
A NU SE INTRODUCÉ GREŞIT  
HE ПОСТАВЛЯЙТЕ НЕПРАВИЛНО  
ΝΑ ΜΗΝ ΓΙΝΕΤΑΙ ΕΣΦΑΛΜΈΝΗ ΤΟΠΟΘΈΤΗΣΗ

ÄRA DEFORMEERI/KAHJUSTA  
NEDEFORMĚT/NEBOJĀT  
NE DEFORMĀLJA / NE SĒRTSE MEG  
NE DEFORMIRATI/POŠKODOVATI  
NEDEFORMUJTE/NEPOŠKOZUJTE  
NEDEFORMOVAĚ/NEPOŠKODZOVAĚ  
NE DEFORMIRATI/OŠTEĆIVATI  
NE DEFORMISATI/OŠTEĆIVATI  
A NU SE DEFORMA SAU DETERIORA  
HE ДЕФОРМИРАЙТЕ/HE ПОВРЕЖДАЙТЕ  
ΜΗΝ ΠΑΡΑΜΟΡΦΩΝΕΤΕ/ΚΑΤΑΣΤΡΈΦΕΤΕ

ÄRA AVA EGA VÖTA KOOST LAHTI  
NEATVĚRT/NEIZJAUKT  
NE NYISSA KI ÉS NE SZEDJE SZÉT  
NE ODPIRATI/RAZSTAVLJATI  
NEOTEVÍREJTE/NEROZEBÍREJTE  
NEOTVÁRAĚ/NEROZOBERAĚ  
NE OTVARATI/RASTAVLJATI  
NE OTVARATI/NE RASTAVLJATI  
A NU SE DESCHIDE SAU DEZASAMBLA  
HE ОТВАРЯЙТЕ/HE РАЗГЛОБЯВАЙТЕ  
ΜΗΝ ΑΝΟΙΓΕΤΕ / ΜΗΝ ΑΠΟΣΥΝΑΡΜΟΛΟΓΕΙΤΕ

ÄRA KASUTA KORRAGA ERINEVAID SŪSTEEME, KAUBAMÄRKE EGA TÜÜPE  
VIENLAIČĪGI NEIZMANTOT DAŽĀDU SISTĒMU, RAŽOTĀJU UN TIPU BATERIJAS  
SOHA NE HASZNÁLJON EGYIDEJŰLEG KŰLÖNBÖZŐ RENDSZEREKET,  
MÁRKÁKAT ÉS TÍPUSOKAT  
NE UPORABLJATI HKRATI RAZLIČNIH ZNAMK ALI VRST  
NIKDY NEPOUŽÍVEJTE SOUČASNĚ RŮZNÉ SYSTÉMY, ZNAČKY A TYPY  
NIKDY NEPOUŽÍVAĚ SŪČASNE RŮZNE SYSTÉMY, ZNAČKY A TYPY  
NIKAD NE KORISTITI ISTOVREMENO RAZLIČITE SUSTAVE, MARKE I TIPOVE  
NIKADA NE KORISTITI RAZLIČITE SISTEME, BRENDOVE I TIPOVE U ISTO VREME  
A NU SE AMESTECA DIFERITE TIPURI DE BATERII SAU DIN MĂRCI DIFE-  
RITE  
НИКОГА НЕ ИЗПОЛЗВАЙТЕ ЕДНОВРЕМЕННО РАЗЛИЧНИ СИСТЕМИ,  
МАРКИ И ТИПОВЕ  
ΜΗΝ ΧΡΗΣΙΜΟΠΟΙΕΙΤΕ ΠΟΤΕ ΔΙΑΦΟΡΕΤΙΚΑ ΣΥΣΤΗΜΑΤΑ, ΜΑΡΚΕΣ ΚΑΙ  
ΤΥΠΟΥΣ ΤΑΥΤΟΧΡΟΝΑ



NEUE UND GEBRAUCHTE BATTERIEN NICHT MITEINANDER MISCHEN  
DO NOT MIX NEW AND USED  
NE PAS MÉLANGER DES PILES NEUVES ET USAGÉES  
NOOIT NIEUWE EN GEBRUIKTE BATTERIJEN DOOR ELKAAR GEBRUIKEN  
NO MEZCLAR PILAS NUEVAS Y USADAS  
NON UTILIZZARE INSIEME BATTERIE NUOVE E USATE  
NÃO MISTURAR PILHAS NOVAS E USADAS  
BLAND ALDRIG NYE OG BRUGTE BATTERIER  
ÄLÄ KÄYTÄ VANHOJA PARISTOJA UUSIEN KANSSA  
BLANDA INTE GAMLA OCH NYA BATTERIER  
NIE ŁĄCZYĆ UŻYWANYCH I NOWYCH BATERII  
NAUJŲ IR NAUDOTŲ BATERIJŲ NENAUDOTI KARTU



NICHT LADEN  
DO NOT CHARGE  
NE PAS RECHARGER LES PILES  
NIET HERLADEN  
NO RECARGAR  
NON RICARICARE  
NÃO RECARREGAR  
MÅ IKKE GENOPLADES  
EI SAA LADATA  
FÅR EJ ÅTERUPPLADDAS  
NIE ŁADOWAĆ PONOWNIE  
NEĮKRAUTI



NICHT IN WASSER TAUCHEN ODER IM REGEN STEHEN LASSEN  
DO NOT TO RAIN OR WATER IMMERSION  
NE PAS PLONGER LES PILES DANS L'EAU NI LES LAISSER SOUS LA PLUIE  
NIET IN WATER DOMPELEN OF IN DE REGEN LATEN STAAN  
NO SUMERGIR EN AGUA NI EXPONER A LA LLUVIA  
NON IMMERGERE IN ACQUA O LASCIARE ALLA PIOGGIA  
NÃO MERGULHAR EM ÁGUA NEM EXPOR À CHUVA  
MÅ IKKE NEDSÆNKES I VAND ELLER EFTERLADES I REGN  
EI SAA UPOTTA VETEEN TAI JÄTTÄÄ SATEESEEN  
FÅR INTE SÅNKAS NED I VATTEN ELLER STÅ I REGN  
NIE ZANURZAĆ W WODZIE I NIE NARAŻAĆ NA DZIAŁANIE DESZCZU  
NENARDINTI Į VANDENĮ IR NELAIKYTI LIETUJE



NICHT KURZSCHLIESSEN  
DO NOT SHORT-CIRCUIT  
LA PILE PEUT EXPLOSER OU COULER LORSQU'ELLE EST COURT-CIRCUITÉE  
NIET KORTSLUITEN  
NO PONER EN CORTOCIRCUITO  
NON COLLEGARE IN CORTO CIRCUITO  
NÃO PROVOCAR CURTO-CIRCUITO  
MÅ IKKE KORTSLUTTES  
EI SAA OIKOSULKEA  
FÅR EJ KORTSLUTAS  
NIE ZWIERAĆ  
NEATLIKTI TRUMPOJO JUNGIMO



AUF RICHTIGES EINLEGEN ACHTEN  
INSERT CORRECTLY  
RESPECTER LES POLARITÉS (+/-)  
POLARITEIT (+/-) IN ACHT NEMEN  
RESPECTAR LA POLARIDAD (+/-)  
RISPETTARE LA POLARITÀ (+/-)  
RESPEITAR A POLARIDADE (+/-)  
VÆR OPMÆRKSOM PÅ POLARITETEN (+/-)  
HUOMIOI NAPAIUUUS (+/-)  
OBSERVERA POLERNAS PLACERING (+/-)  
SPRAWDZIĆ PRAWIDŁOWĄ BIEGUNOWOŚĆ (+/-)  
LAIKYTIS POLIŠKUMO (+/-)

ÄRA SEGA OMVAHAEL UUSI JA KASUTATUD PATAREISID  
VIENLAICĪGI NEIZMANTOT JAUNAS UN LIETOTAS BATERIJAS  
SOHA NE KEVERJE AZ ÚJ ÉS A HASZNÁLT ELEMÉKET  
NIKOLI NE MEŠATI NOVIH IN RABLJENIH BATERIJ  
NIKDY NEKOMBINUJTE NOVÉ A POUŽITÉ BATERIE  
NIKDY NEKOMBINOVAJTE NOVÉ A POUŽITÉ BATERIE  
NIKAD MIJEŠATI NOVE I RABLJENE BATERIJE  
NIKADA NE MEŠATI NOVE I KORIŠĆENE BATERIJE  
A NU SE AMESTECA BATERII UZATE CU BATERII NOI  
НИКОГА НЕ СМЕСВАЈТЕ НОВИ И УПОТРЕБЈВАНИ БАТЕРИИ  
ΠΟΤΕ ΜΗΝ ΑΝΑΜΙΓΝΥΕΤΕ ΝΕΕΣ ΚΑΙ ΧΡΗΣΙΜΟΠΟΙΗΜΕΝΕΣ ΜΠΑΤΑΡΙΕΣ

ÄRA LAE  
NELÄDĒT  
NE TÖLTSE ÚJRA  
NE POLNITI  
NENABÍJEJTE  
OPĀTOVNE NENABĪJĀT  
NE PUNITI  
NE PUNITI  
A NU SE ĪNCĀRCA  
НЕ ПРЕЗАРЕЖДАЙТЕ  
ΜΗΝ ΕΠΑΝΑΦΟΡΤΙΖΕΤΕ

ÄRA KASTA VETTE EGA JÄTA VIHMA KÄTTE  
NEGREMĒT ŪDENĪ VAI NEATSTĀT LIETŪ  
NE MERĪTSE VĪZBE, ĒS NE HAGYJA ESŐBEN  
NE POTAPLJATI V VODO ALI PUŠČATI NA DEŽJU  
NEPONOŪJTE DO VODY A NENECHÁVEJTE NA DEŠTI  
NEPONÁRAJTE DO VODY ALEBO NENECHÁVAJTE NA DAŽDI  
NE URANJATI U VODU ILI OSTAVLJATI NA KIŠI  
NE POTAPATI U VODU I NE OSTAVLJATI NA KIŠI  
A NU SE SCUFUNDA ĪN APĀ SAU LĀSA ĪN PLOAIE  
НЕ ПОТАПЯЙТЕ ВЪВ ВОДА ИЛИ НЕ ОСТАВЯЙТЕ ПОД ДЪЖДА  
ΜΗΝ ΤΙΣ ΒΥΘΪΖΕΤΕ ΣΤΟ ΝΕΡΟ ΚΑΙ ΜΗΝ ΤΙΣ ΑΦΪΗΝΕΤΕ ΣΤΗ ΒΡΟΧΗ

ÄRA LASE TEKKIDA LŪHISEL  
NEIZVEIDOT ĪSSAVIENOJUMU  
NE ZĀRJA RÖVIDRE  
NE POVZROČATI KRATKEGA STIKA  
NEZKRATUJTE  
NESKRATOVAJTE  
NE KRATKO SPAJATI  
NEMOJTE KRATKO SPAJATI  
A NU SE SCURTCIRCUITA  
НЕ СВЪРЗВАЙТЕ НАКЪСО  
ΜΗΝ ΒΡΑΧΥΚΥΚΛΩΝΕΤΕ

SISESTA ŐGESTI  
IEVĒROT POLARITĀTI (+/-)  
ŪGYELJEN A POLARITĀSRA (+/-)  
UPOŠTEVATI POLARNOST (+/-)  
DODRŹUJTE POLARITU (+/-)  
DODRŹOVAJTE POLARITU (+/-)  
UMETNUTI ISPRAVNO  
VODITI RAČUNA O POLARITETU (+/-)  
A SE RESPECTA POLARITATEA  
СПАЗВАЙТЕ ПОЛЯРНОСТТА (+/-)  
ΠΡΟΣΟΧΗ ΣΤΗΝ ΠΟΛΙΚΌΤΗΤΑ (+/-)