



## Wet & Dry Bench Grinder PNTS 250 C2

(HU)

### Nedves-/száracsiszoló

Az originál használati utasítás fordítása

(CZ)

### Bruska na suché a mokré broušení

Překlad originálního provozního návodu

(DE) (AT) (CH)

### Nass-/Trockenschleifer

Originalbetriebsanleitung

(SI)

### Brusilnik za mokro/suho brušenje

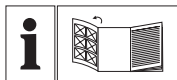
Prevod originalnega navodila za uporabo

(SK)

### Brúska na suché a mokré brúsenie

Preklad originálneho návodu na obsluhu

IAN 364877\_2101



**HU**

Olvasás előtt kattintson az ábrát tartalmazó oldalra és végezetül ismerje meg a készülék mindegyik funkcióját.

---

**SI**

Pred branjem odprite stran s slikami in se nato seznanite z vsemi funkcijami naprave.

---

**CZ**

Před čtením si otevřete stranu s obrázky a potom se seznámte se všemi funkcemi přístroje.

---

**SK**

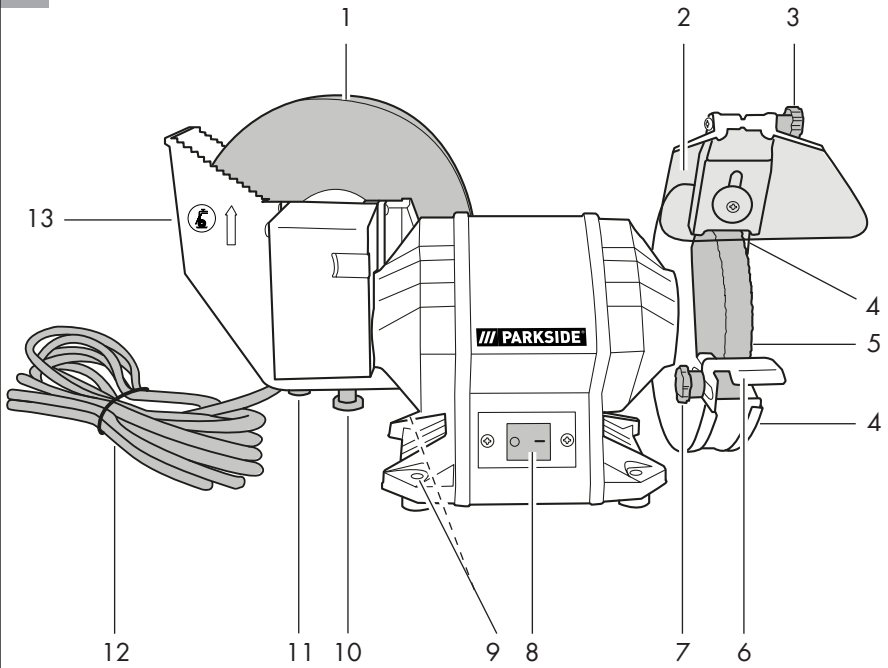
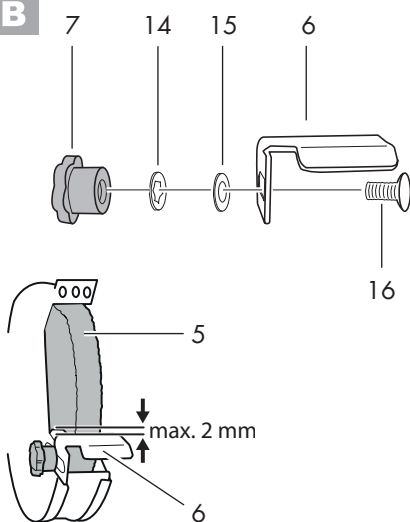
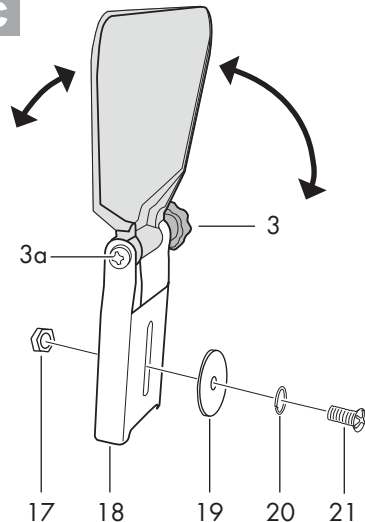
Pred čítaním si odklopte stranu s obrázkami a potom sa oboznámte so všetkými funkciami prístroja.

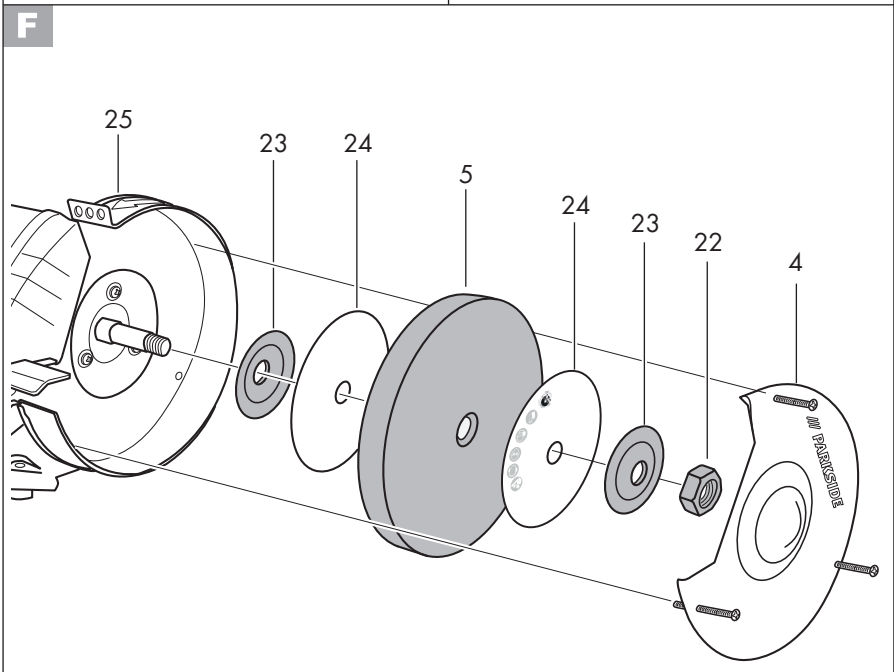
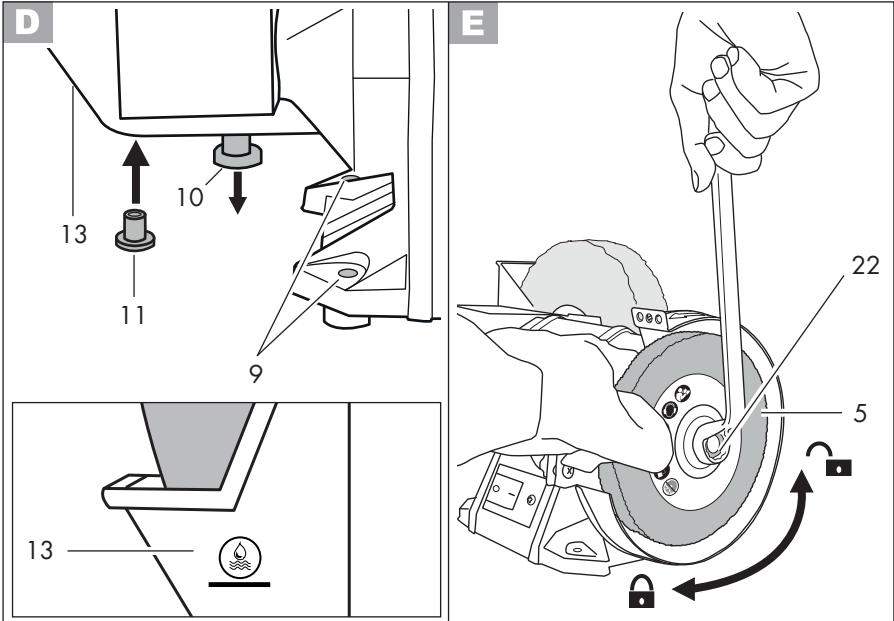
---

**DE AT CH**

Klappen Sie vor dem Lesen die Seite mit den Abbildungen aus und machen Sie sich anschließend mit allen Funktionen des Gerätes vertraut.

HU	Az originál használati utasítás fordítása	Oldal	5
SI	Prevod originalnega navodila za uporabo	Stran	22
CZ	Překlad originálního provozního návodu	Strana	38
SK	Preklad originálneho návodu na obsluhu	Strana	54
DE / AT / CH	Originalbetriebsanleitung	Seite	70

**A****B****C**



## Tartalom

<b>Bevezető</b> .....	<b>5</b>
<b>Rendeltetés</b> .....	<b>5</b>
<b>Általános leírás</b> .....	<b>6</b>
Szállítási terjedelem .....	6
Működésleírás .....	6
Áttekintés .....	6
<b>Műszaki adatok</b> .....	<b>6</b>
<b>Biztonsági tudnivalók</b> .....	<b>7</b>
Szimbólumok és ábrák.....	7
Általános biztonsági tudnivalók elektromos szerszámgépekhez.....	8
Asztali csiszológépekre vonatkozó biztonsági utasítások .....	11
Maradék rizikó.....	11
<b>Összeszerelés</b> .....	<b>12</b>
Munkadarab-támasz felszerelése/ beállítása .....	12
Szikrafogó felszerelése/beállítása.....	12
A készülék munkaszaltra csavarozása .....	13
Víz betöltése a víztartályba .....	13
<b>Kezelés</b> .....	<b>13</b>
Be- és kikapcsolás .....	13
Csiszolás a száraz csiszolókoronggal .....	14
Csiszolás a nedves csiszolókoronggal .....	14
Csiszolókorong cseréje .....	14
<b>Tisztítás és karbantartás</b> .....	<b>16</b>
Tisztítás.....	16
Általános karbantartási munkálatok...	17
<b>Szállítás</b> .....	<b>17</b>
<b>Tárolás</b> .....	<b>17</b>
<b>Eltávolítás és környezetvédelem</b> .....	<b>17</b>
<b>Pótalkatrészek/Tartozékok</b> .....	<b>18</b>
<b>HU JÓTÁLLÁSI TÁJÉKOZTATÓ</b> .....	<b>19</b>
<b>Hibakeresés</b> .....	<b>21</b>
<b>Az eredeti CE megfelelőségi nyilatkozat fordítása</b> .....	<b>87</b>
<b>Robbantott ábra</b> .....	<b>92</b>

## Bevezető

Gratulálunk az Ön által megvásárolt új berendezéshez. Ezzel egy kiváló minőségű termék mellett döntött.

A jelen készülék minőségét a gyártás alatt ellenőrizték és alávetették egy végső ellenőrzésnek. Ezzel a készülék működőképessége biztosított.

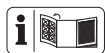


A használati útmutató a termék részét képezi. Fontos utasításokat tartalmaz a biztonságra, a használatra és a hulladéktávoltításra vonatkozóan. A termék használata előtt ismerkedjen meg az összes kezelési és biztonsági útmutatással. A terméket csak a leírtaknak megfelelően és a megadott használati területen lehet alkalmazni. Órizzze meg jól az útmutatót és a termék harmadik személynek való továbbadása esetén mellékelje az összes dokumentumot.

## Rendeltetés

A nedves/száraz csiszoló szerszámok (pl. kés, olló, véső) élezésére, valamint kisebb fém munkadarabok sorjátlanítására és csiszolására használható. Minden más típusú alkalmazásra (pl. csiszolás nem alkalmas csiszoló eszközökkel, csiszolás hűtőfolyadékkal, csiszolás egészségre veszélyes anyagokkal, mint az azbeszt) a készülék nem alkalmas. A készülék csak barkácsterületen történő használatra rendeltetett. Nem tervezetett ipari célú tartós használatra. A készülék felnőttek általi használatra tervezetett. 16. életévüket betöltött fiatal korúak a készüléket csak felügyelet mellett használhatják. A gyártó nem felel a rendeltetésellenes használatból vagy a hibás kezelésből eredő károkról.

## Általános leírás



A legfontosabb funkcióelemek ábráját a kihajtható oldalon találhatja.

## Szállítási terjedelem

Csomagolja ki a készüléket és ellenőrizze teljességét. Gondoskodjon a csomagolóanyag szabályszerű hulladékként történő elhelyezéséről:

- Készülék előszerelt csiszolókoronggal
- Szikrafogó
- Szerelőanyag a szikrafogó készülékhez rögzítéséhez
  - Szabályozócsavar, csavaralátéttel és rugós alátéttel, anyával
- Munkadarab-alátét
- Szerelőanyag a munkadarab-alátét készülékhez rögzítéséhez
  - Csillaganya, csavaralátét, fogazott alátét és csavar
- Gumiláb (víztartály)
- Használati utasítás

## Működésleírás

A nedves/száraz csiszoló olyan kombinált eszköz, ami különböző szemcseméretű száraz csiszolókoronggal és nedves csiszolókoronggal van felszerelve durva és finom csiszoláshoz.

A felhasználó védelmére a készülék egy szikrafogóval és védőburkolatokkal van felszerelve.

A kezelőelemek funkciójával kapcsolatosan, kérjük, olvassa el a következő leírást.

## Áttekintés

- |          |                              |
|----------|------------------------------|
| <b>A</b> | 1 Nedves csiszolókorong      |
|          | 2 Szikrafogó                 |
|          | 3 Állítóanya a szikrafogóhoz |

- |    |   |
|----|---|
| 4  | Csiszolókorong-burkolat                                     |
| 5  | Száraz csiszolókorong                                       |
| 6  | Munkadarab-alátét   |
| 7  | Csillaganya a munkadarab-alátét felszereléséhez/állításához |
| 8  | BE/KI kapcsoló  |
| 9  | Furatok az asztalra szereléshez                             |
| 10 | Gumiláb (víztartály)  |
| 11 | Gumidugó a víztartályhoz                                    |
| 12 | Hálózati kábel  |
| 13 | Víztartály  |

- |          |   |
|----------|---|
| <b>B</b> | 14 Fogazott alátét                      |
|          | 15 Csavaralátét                         |
|          | 16 Rögzítőcsavar a munkadarab-alátéthez |

- |          |   |
|----------|---|
| <b>C</b> | 17 Anya                                   |
|          | 18 Szikrafogó-tartó                       |
|          | 19 Csavaralátét                           |
|          | 20 Rugós alátét                           |
|          | 21 Szabályozócsavar a szikrafogó-tartóhoz |

- |          |  |
|----------|--|
| <b>F</b> | 22 Csiszolókorong-anya                     |
|          | 23 Rögzítő karima                          |
|          | 24 Karton közbetét                         |
|          | 25 Védőburkolat a száraz csiszolókoronghoz |

- |          |                           |
|----------|---------------------------|
| <b>I</b> | 26 Műanyag rögzítő karima |
|          | 27 Műanyag rögzítő karima |
|          | 28 Hajtómű-ház            |
|          | 29 Csavaralátét           |

## Műszaki adatok

**Nedves-/száraz csiszoló ..... PNTS 250 C2**  
 Névleges bemeneti  
 feszültség U..... 230 V~, 50 Hz  
 Alapjárat  
 teljesítményfelvétel P<sub>0</sub>..... 190 W (S1)  
 Teljesítményfelvétel P..... 250 W  
 (S2 30 min)\*

Védelmi osztály..... I  
 Védelmi mód ..... IPX0  
 Üresjárat fordulat/szám  $n_0$   
 Nedves csiszolókorong... kb. 129,5 min<sup>-1</sup>  
 Száraz csiszolókorong... kb. 2980 min<sup>-1</sup>  
 Súly (tartozékrészekkel együtt) .. kb. 8,6 kg  
 Hangnyomásszint  
 ( $L_{pA}$ ) ..... 84,5 dB(A);  $K_{pA}$ =3 dB  
 Hangteljesítményszint  
 ( $L_{WA}$ ) ..... 97,5 dB(A);  $K_{WA}$ =3 dB  
 Teljes rezgési érték ( $a_{h,i}$ ) .....  $\leq 2,5$  m/s<sup>2</sup>

### Nedves csiszolókorong

Külső átmérő .....  $\varnothing$  200 mm  
 Furat.....  $\varnothing$  20 mm  
 Vastagság ..... 40 mm  
 Szemcseméret..... 80  
 Fordulatszám  $n_{max}$  .....max. 3820 min<sup>-1</sup>  
 Munkasebesség  $v_s$  .....max. 40 m/s

### Száraz csiszolókorong

Külső átmérő .....  $\varnothing$  150 mm  
 Furat.....  $\varnothing$  12,7 mm  
 Vastagság ..... 20 mm  
 Szemcseméret..... 36  
 Fordulatszám  $n_{max}$  .....max. 4500 min<sup>-1</sup>  
 Munkasebesség  $v_s$  .....max. 35 m/s

\* A 30 percig tartó folyamatos üzemeltetést egy szünet követi, ami addig tart, amíg a készülék hőmérséklete a helyiség hőmérsékletétől kevesebb, mint 2 K (2 °C) fokkal tér el.

A zaj és vibrációs értékek a konformitási nyilatkozatban megnevezett szabványoknak és előírásoknak megfelelően lettek megállapítva.

A megadott zajkibocsátási érték egy szabványosított mérési módszerrel kerül megállapításra és felhasználható az elektromos kéziszerszám egy másik készülékkel történő összehasonlítására. A megadott zajkibocsátási érték a terhelés előzetes megbecsüléséhez is felhasználható.



### Figyelmeztetés:

A zajkibocsátási értékek az elektromos kéziszerszám tényleges használata során eltérhetnek a megadott értékektől az elektromos kéziszerszám használatától és különösen attól függően, hogy milyen munkadarab kerül megmunkálásra. A kezelő védelme érdekében biztonsági intézkedéseket kell hozni, amelyek a tényleges felhasználási körülmények során történő rezgésterhelés becslésén alapulnak (ugyanakkor a működési ciklus minden részét, például azokat az időszakokat is figyelembe kell venni, amikor az elektromos kéziszerszám ki van kapcsolva, és amikor bár be van kapcsolva, de terhelés nélkül fut).

## Biztonsági tudnivalók

### Szimbólumok és ábrák

#### Az utasításban található szimbólumok:



**Veszélyre figyelmeztető jel a személyi sérülések és anyagi károk elkerülése érdekében.**



Tilalmi jel a károk elhárítására vonatkozó adatokkal.



Csatlakoztassa a készüléket a hálózati feszültségre.



Húzza ki a hálózati csatlakozódugót.



Utaló jelek a készülék jobb kezelésére vonatkozó információkkal.

## A készüléken található képek:



Figyelem!



Sérülésveszély forgó szerszám miatt! A kezeit tartsa távol.



Fennáll az áramütés veszélye!  
A hálózati dugót minden karbantartási és javítási munka előtt ki kell húzni a dugaszoló aljzatból.



Olvassa el és tartsa be a készülékhez tartozó használati útmutatót.



Viseljen védőszemüveget.



Viseljen fülvédőt.



Viseljen maszkot.



Viseljen vágásbiztos kesztyűket.



A csiszolókorongot csak szárazon használja.



A csiszolókorongot csak vízzel használja.



Vízszintjelzőig



Elektromos gépek nem tartoznak a háztartási hulladékba.

## Egyéb jelzések a csiszolókorongokon:



Ne használjon hibás csiszolókorongot.

## A csomagoláson lévő szimbólumok:



Hullámpapír

## Általános biztonsági tudnivalók elektromos szerszámgépekhez



**FIGYELMEZTETÉS! Olvassa el az elektromos kéziszerszámhoz tartozó összes biztonsági utasítást, tudnivalót, illusztrációt és műszaki adatot.** A biztonsági tudnivalók és utasítások betartásának elmulasztása áramütést, tüzet és/vagy súlyos sérüléseket okozhat.

### A jövőbeni használat érdekében őrizzen meg minden biztonsági tudnivalót és útmutatót.

A biztonsági tudnivalókban alkalmazott „elektromos szerszámgép” fogalom hálózatról működtetett elektromos szerszámgépekre (hálózati kábellel) és akkuval működtetett elektromos szerszámgépekre (hálózati kábel nélkül) vonatkozik.

### 1) Munkahelyi biztonság

- a) **Munkaterületét mindig tartsa tisztán és jól megvilágítva.** A rendtelenség vagy a megvilágítatlan munkaterületek balesetekhez vezethetnek.
- b) **Ne dolgozzon az elektromos szerszámgéppel robbanásveszélyes környezetben, ahol éghető folyadékok, gázok vagy porok találhatóak.** Az elektromos szerszámgépek szikrákat hoznak létre, melyek meggyújthatják a port vagy a gőzöket.
- c) **Az elektromos szerszámgép használata közben tartsa távol a gyermekeket és az egyéb személyeket.** Ha elvonják a figyelmét, elveszítheti a szerszámgép feletti uralmat.



## 2) Elektromos biztonság

- a) **Az elektromos szerszám gép csatlakozó dugójának passzolnia kell a dugaszoló aljzatba. A dugót semmilyen módon sem szabad módosítani. Ne használjon adapterdugókat védőföldelt elektromos szerszámgépekkel együtt.** A módosítás nélküli dugók és a megfelelő dugaszoló aljzatok csökkentik az áramütés kockázatát.
- b) **Kerülje teste érintkezését a földelt felületekkel, mint pl. csövekkel, fűtőtestekkel, tűzhelyekkel és hűtőszekrényekkel.** Megné az áramütés veszélyének kockázata, ha az Ön teste földelve van.
- c) **Az elektromos szerszám gépeket esőtől és nedvességtől távol kell tartani.** Nő az áramütés kockázata, ha a víz hatol be az elektromos szerszám gépbe.
- d) **Ne használja a kábelt rendeltetésétől eltérő célokra, az elektromos szerszám gép hordozásához, felakasztásához vagy a dugó dugaszoló aljzatból történő kihúzásához. Tartsa távol a kábelt hőtől, olajtól, éles peremektől vagy mozgásban lévő készülékelemektől.** A sérült vagy összegabalyodott kábelek növelik az áramütés kockázatát.
- e) **Ha egy elektromos szerszám géppel a szabadban akar dolgozni, csak olyan hosszabbító kábelt használjon, amely külső terekben is alkalmazható.** A kültéri használatra alkalmas hosszabbító kábel alkalmazása csökkenti az áramütés kockázatát.
- f) **Ha elkerülhetetlen egy elektromos szerszám gép nedves kör-**

**nyezetben történő használata, alkalmazzon egy olyan RCD (Residual Current Device), melynek kioldási árama 30 mA vagy alacsonyabb.** Egy RCD használata csökkenti az áramütés kockázatát.

## 3) Személyek biztonsága

- a) **Legyen figyelmes, ügyeljen arra, hogy mit csinál és végezze a munkát racionálisan az elektromos szerszám géppel. Soha ne használjon elektromos szerszám gépet, ha fáradt, illetve kábítószerek, alkohol vagy gyógyszerek hatása alatt áll.** Egy elektromos szerszám gép használata közben egyetlen figyelmetlen pillanat is komoly sérülésekhez vezethet.
- b) **Hordjon személyi védőfelszerelést és mindig egy védőszemüveget.** A személyi védőfelszerelés, mint a pormaszok, a csúszásálló biztonsági cipők, a védősisak vagy a hallásvédő viselése, az elektromos szerszám gép mindenkorai fajtája és alkalmazása függvényében, csökkenti a sérülések kockázatát.
- c) **Kerülje a véletlen üzembe helyezést. Győződjön meg arról, hogy az elektromos szerszám gép ki van kapcsolva, mielőtt áramellátásra és/vagy akkura csatlakoztatja, felemeli vagy hordozza.** Balesetekhez vezethet, ha az elektromos szerszám gép hordozása közben a kapcsolón tartja az ujját, vagy a készüléket bekapcsolva csatlakoztatja az áramellátásra.
- d) **Az elektromos szerszám gép bekapcsolása előtt távolítsa el a beállító szerszámokat vagy a csavarkulcsot.** A forgó készülék-

részekben lévő szerszám vagy kulcs sérülésekhez vezethet.

- e) Kerülje az abnormális testtartást. Gondoskodjon a stabil álló helyzetéről és mindenkor tartsa meg egyensúlyát.** Így váratlan helyzetekben jobban tudja kontrollálni az elektromos szerszám gépet.
- f) Viseljen megfelelő ruházatot. Ne viseljen bő ruházatot vagy ékszereket. Haját, ruházatát és kesztyűit tartsa távol a mozgásban lévő alkotóelemektől.** A mozgásban lévő alkotóelemek elkaphatják a laza ruházatot, az ékszereket vagy a hosszú haját.
- g) Amennyiben a készülékhez porleszívó és porgyűjtő berendezés is szerelhető, akkor azokat fel kell helyezni és megfelelően használni kell.** Porleszívó alkalmazása csökkentheti a por miatti veszélyeztetéseket.
- h) Ne gondolja, hogy biztonságban van és ne hagyja figyelmen kívül az elektromos kéziszerszámokra vonatkozó biztonsági előírásokat akkor sem, ha többszöri használat után jól ismeri az elektromos kéziszerszám használatát.** A figyelmetlenség már a másodperc törtrésze alatt is súlyos sérülésekhez vezethet.
- 4) Az elektromos szerszám gép alkalmazása kezelése**
- a) Ne terhelje túl a készüléket. Munkájához használja az annak megfelelő elektromos szerszám gépet.** A megfelelő elektromos szerszám géppel jobban és biztonságosabban dolgozhat a megadott teljesítménytartományban.
- b) Ne használjon olyan elektromos szerszám gépet, melynek meghibásodott a kapcsolója.** A nem be- vagy kikapcsolható elektromos szerszám gép veszélyes és meg kell javíttatni.
- c) Húzza ki a hálózati csatlakozódugót a csatlakozóaljzatból és/vagy távolítsa el a lehető akkumulátort, mielőtt beállításokat végez a készüléken, betétszerszámokat cserél vagy az elektromos kéziszerszámot elteszi.** Ez az óvintézkedés megakadályozza az elektromos szerszám gép véletlen beindulását.
- d) A használaton kívül lévő elektromos szerszám gépek tárolása gyermekek által el nem érhető helyen történjen. Ne engedje, hogy olyan személyek használják a készüléket, akik azt nem ismerik és jelen utasításokat nem olvasták el.** Az elektromos szerszám gépek veszélyesek, ha azokat tapasztalatlan személyek használják.
- e) Gondosan ápolja az elektromos kéziszerszámot és a betétszerszámokat. Ellenőrizze, hogy a mozgatható alkotóelemek kifogástalanul működjenek, és ne szoruljanak, illetve hogy ne legyenek eltörve vagy olyan mértékben megsérülve alkotóelemek, hogy az csorbítsa az elektromos szerszám gép működését.** A készülék használata előtt a sérült alkotóelemeket javíttassa meg. Számos baleset okát a rosszul karbantartott elektromos szerszám gépek képezik.
- f) A vágószerszámokat tartsa élesen és tisztán.** A gondosan ápolott, éles vágóélekkel rendelkező vágószerszámok

számok kevésbé szorulnak be és könnyebben vezethetők.

- g) Az elektromos szerszámgépet, a tartozékokat, a behelyezhető szerszámokat stb. alkalmazza jelen utasításoknak megfelelően. Eközben vegye figyelembe a munkafeltételeket és a kivitelezendő tevékenységet.** Az elektromos szerszámgépek rendeltetés szerinti alkalmazásuktól eltérő célra történő használata veszélyes szituációkat teremthet.
- h) A markolatokat és fogófelületeket tartsa szárazon, tisztán és olaj- illetve zsírmentesen.** A csúszós markolatok és fogófelületek nem teszik lehetővé az elektromos kéziszerszám biztonságos használatát és irányítását váratlan helyzetekben.

## 5) Vevőszolgálat

- a) Elektromos szerszámgépe javíttatásához csak szakképzett szakszemélyzetet és csak eredeti pótalkatrészeket vegyen igénybe.** Ezzel biztosított, hogy az elektromos szerszámgép biztonságos marad.

## Asztali csiszológépekre vonatkozó biztonsági utasítások

- a) Ne használjon sérült betétszerszámokat. Minden használat előtt ellenőrizze a betétszerszámok – például csiszolókorongok – lepatogzásait és repedéseit. Miután ellenőrizte és behelyezte a betétszerszámot, tartózkodjon Ön és a közelben lévő személyek a forgó betétszerszám síkján kívül és járassa a készüléket 1 percig maximális fordulattal.

számmal. A sérült cserélhető szerszámok legtöbbször már a tesztelés során eltörnek.

- b) A betétszerszám megengedett fordulatszámának legalább olyan magasnak kell lennie, mint az elektromos kéziszerszámon megadott legnagyobb fordulatszám. Az olyan tartozékok, amelyek a megengedettnél gyorsabban forgognak, széttörhetnek és szétrepülhetnek.
- c) Soha ne csiszoljon a csiszolókorongok oldalfelületén. Az oldalfelületen történő csiszolás miatt a csiszolókorong széttörhet és darabjai szétrepülhetnek.
- d) Csak olyan csiszolókorongokat használjon, amelyek megfelelnek a megengedett átmérőnek.
- e) Mindig gondoskodjon a csiszológép stabilitásáról és rögzítéséről (pl. munkapadhoz rögzítés).
- f) Cserélje ki a kopott csiszolókorongot, ha ezeket a távolságokat már nem lehet betartani.
- g) Az elektromos kéziszerszámot mindig mindkét orsón lévő betétszerszámokkal használja, hogy korlátozza a forgó orsó megérintésének kockázatát.
- h) Mindig úgy használja a védőburkolatot, a munkadarab-alátétet, a védőüveget és a szikravédót, ahogy az a betétszerszámokhoz szükséges.
- i) Cserélje ki a sérült vagy erősen barázdált csiszolókorongokat.
- j) Ha a csatlakozóvezeték ki kell cserélni, akkor azt a biztonsági kockázatok megelőzése érdekében a gyártónak vagy a gyártó képviselőjének kell elvégezni.

## Maradék rizikó

Akkor is, ha Ön az elektromos szerszámát az előírásoknak megfelelően használja, mindig fennáll egy bizonyos maradék

rizikó. A következő veszélyek léphetnek fel az elektromos szerszám felépítésével és kivitelezésével kapcsolatban:

- a) tüdőkárosodás, ha nem visel megfelelő légzésvédőt.
- b) halláskárosodás, ha nem visel megfelelő hallásvédőt.
- c) egészségkárosodás
  - a csiszoló eszközök megérintése révén a nem fedett területen;
  - a munkadarabok vagy sérült csiszolókorongok kirepülő részei révén.
- d) egészségkárosodás, amely a kéz és a kar rezgéséből következik, amennyiben a berendezést hosszabb időn keresztül használná vagy azt nem az előírásoknak megfelelően vezetné vagy karbantartaná.



Figyelem! A jelen elektromos szerszám üzem közben elektromágneses mezőt gerjeszt. Ez a mező bizonyos körülmények között aktív vagy passzív módon orvosi implantátumokat befolyásolhat. Annak érdekében, hogy a komoly vagy halálos sérülések veszélyét csökkentsék, az orvosi implantátumokat viselő személyeknek ajánljuk, konzultáljanak orvosukkal és az orvosi implantátum gyártójával, mielőtt használnák a gépet.

## Összeszerelés



### Vigyázat! Sérülésveszély!

- Ügyeljen arra, hogy elegendő helye legyen a munkavégzéshez, és ne veszélyeztessen más személyeket.
- Mindig megfelelő hosszúságú és erős-ségű csavarokkal rögzítse a készüléket a munkafelületre, hogy ne veszítse el uralmát a készülék fölött.

- Üzembe vétel előtt minden burkolatot és védőberendezést rendeltetésszerűen fel kell szerelni.
- Húzza ki a hálózati csatlakozót, mielőtt bármilyen beállítást végez a készüléken.



### B Munkadarab-támasz felszerelése/beállítása

1. Csavarozza a munkadarab-alátétet (6) a készülékre.  
Ehhez használja a mellékelt csavart (16), csavaralátétet (15), fogazott alátétet (14) és a csillaganyát (7).
2. Állítsa be a száraz csiszolókorong munkadarab-alátétjét (6) a csillaganyával (7). A száraz csiszolókorong (5) és a munkadarab-alátét (6) közötti távolság legfeljebb 2 mm lehet.



A munkadarab-támaszokat rendszeresen igazítsa újra, hogy kiegyenlítse a csiszolókorong kopását (távolság max. 2 mm).



### C Szikrafogó felszerelése/beállítása

1. Csavarozza fel a szikrafogó-tartót (18) a védőburkolatra (F 25). Ehhez használja a szabályozócsavart (21) a rugós alátéttel és a csavaralátétet (20/19), valamint az anyát (17).
2. Állítsa be a szikrafogó-tartót (18) a szabályozócsavarral (21): A száraz csiszolókorong (A 5) és a szikravédó tartóeleme (18) közötti távolság legfeljebb 2 mm lehet.



A szikravédőt rendszeresen igazítsa be olyan módon, hogy kiegyenlítse a köszőrűkorong kopását (távolság max. 2 mm).

- Lazítsa meg az állítóanyát (3); ehhez tartsa ellen a keresztthornyú csavart (3a) egy csillagszavarhúzó (nem része a csomagnak) segítségével. Hajtsa a szikravédót a munkavégzéshez a kívánt pozícióra. Ezt követően húzza meg az állítóanyát (3) a csillagszavarhúzó segítségével.



A szikravédóval végzett munka közben is viseljen védőszemüveget, így elkerülheti a szemsérüléseket.


## D A készülék munkaszalra csavarozása

- Vegye le a víztartály gumilábát (10).
- Rögzítse a készüléket 4 csavarral és anyával a sima munkafelületre. Ehhez helyezze a csavarokat a készülék talpán található 4 furatba (9).



A munkaszalra szereléshez szükséges csavarokat és anyákat a csomag nem tartalmazza.

## D Víz betöltése a víztartályba

- Dugja a gumidugót (11) a víztartály (13) leeresztő nyílásába.
- Töltsön vizet a víztartályba (13) a vízszintjelzőig .

## Kezelés



### Figyelem! Sérülésveszély!

- Minden készüléken végzett munka előtt húzza ki a hálózati csatlakozó dugót.
- Használja csak a gyártó által ajánlott csiszolótárcsákat és tartozékokat. Egyéb felhasznált szerszám és más tartozékok sérülésveszélyt jelenthetnek Önre nézve.

Csak olyan csiszoló szerszámokat használjon, amelyek fel vannak tüntetve a gyártó adatai, a kötések típusa, a méretek és a megengedett fordulatszám.

- Csak olyan csiszolókorongot használjon, amelynek a feltüntetett fordulatszám legalább olyan magas, mint a készülék adattábláján megadott érték.
- Ne alkalmazzon törött, elrepedt vagy egyéb módon sérült köszörűkorongokat. Cserélje ki a sérült vagy erősen barázdált csiszolókorongokat.
- Csak akkor használja a készüléket, ha mindkét csiszolókorong fel van szerelve.
- Soha ne működtesse a berendezést védőtárcsa nélkül
- A csiszolókorong használata előtt ellenőrizze: Ellenőrizze a szikrafogó és a csiszolókorong közötti, valamint a munkadarab-támasz és a csiszolókorong közötti távolságot (maximum távolság 2 mm).
- Ha a szikrafogót és a munkadarab-támaszt már nem lehet max. 2 mm távolságra állítani a csiszolókoronghoz, akkor a csiszolókorongot ki kell cserélni.
- A készüléket csak akkor kapcsolja be, ha biztonságosan fel van szerelve a munkafelületre.



### A készülék működése közben, tartsa távol a kezét a csiszolókorongtól. Fenyegető sérülésveszély.



A szikravédóval végzett munka közben is viseljen védőszemüveget, így elkerülheti a szemsérüléseket.

## Be- és kikapcsolás



Ügyeljen arra, hogy a hálózati csatlakozó feszültsége megegyezzen

a készülék típustábláján megadott adatokkal.



Csatlakoztassa a készüléket hálózati feszültségre.

1. Bekapcsoláshoz nyomja meg az „I” (A 8) bekapcsoló gombot, a készülék beindul.
2. Kikapcsoláshoz nyomja meg a „O” (A 8) kikapcsoló gombot, a készülék leáll.

A bekapcsolás után várja meg, amíg a készülék eléri a max. fordulatszámot. Csak ekkor kezdjen csiszolni.



**A korong a készülék kikapcsolása után rövid késleltetéssel áll le. Fennáll a sérülések veszélye!**

### Próbaüzem:

Az első munka előtt és minden köszörűkorong csere után végezzen legalább 60 másodperces terhelés nélküli próbaüzemet. Azonnal kapcsolja ki a készüléket, ha a korong egyenetlenül jár, jelentős rezgések lépnek fel vagy szabálytalan zörejek hallhatók.

### Csiszolás a száraz csiszolókoronggal

- Helyezze a munkadarabot a munkadarab-támaszra (A 6) és vezesse lassan a kívánt szögben a csiszolókoronghoz (A 5).
- Kissé mozgassa a munkadarabot ide-oda, hogy a csiszolás eredménye optimális legyen. A csiszolókorong ily módon egyenetlenül kopik. Időközben hagyja a munkadarabot kihűlni.

- A szikraképződés okozta sérülések elkerülése érdekében csiszoláskor hajtsa le a szikrafogót (A 2).

### Csiszolás a nedves csiszolókoronggal

- Ellenőrizze a vízszintet a víztartályban: A nedves csiszolókorongnak (A 1) egészen a víztartályon (D 13) lévő vízszintjelzőig vízben kell lennie.
- Álljon a nedves csiszolókorong (A 1) elé.
- Tartsa a munkadarabot két kézzel és engedje le lassan a nedves csiszolókorongra.
- A munkadarab a víztartály fogain is megtámasztható.

### Csiszolókorong cseréje



#### A cserével kapcsolatos tudnivalók:

- A készüléket soha ne használja védőberendezések nélkül.
- Ellenőrizze, hogy a csiszolókorongon megadott fordulatszám megegyezik a készülék névleges fordulatszámával, vagy meghaladja azt.
- Ellenőrizze, hogy a csiszolókorong méretei illenek a készülékhez.
- Csak kifogástalan állapotban lévő csiszolókorongot használjon. Végezzen **hangpróbát**. Ha egy műanyag kalapáccsal a csiszolókorongra üt, akkor egy tiszta hangot kell hallania.
- A csiszolókorong túl kisméretű rögzítőfuratát ne próbálja meg utólag kiszélesíteni.
- A túlságosan nagyméretű lyukkal rendelkező csiszolókorongok megfelelővé tételéhez ne használjon szűkítőperselyt vagy adaptert.

- Ne használjon fűrészlapot.
- A csiszoló eszközök rögzítéséhez csak a mellékelt rögzítő karimákat szabad használni. A rögzítő karima és a csiszoló szerszám közötti rétegnek rugalmas anyagból, pl. gumiból, puha kartonból, stb. kell lennie.
- Csiszolókorong-csere után ismét szerelje össze teljesen a készüléket.



Kapcsolja ki a készüléket és húzza ki a hálózati csatlakozót. Hagyja kihűlni a készüléket.



A vágott sérülések elkerülése érdekében, viseljen védőkesztyűt a csiszolókorong-csere során.

## Száraz csiszolókorong cseréje:

- E** 1. Vegye le a szikrafogót (**A** 2) (lásd „Szikrafogó felszerelése/ beállítás”)
2. Lazítsa meg a rögzítőcsavarokat és vegye le a csiszolókorong-burkolatot (**F** 4) a védőburkolatról (**F** 25).
3. Csavarozza le a csiszolókorong- anyát (22) egy csavarkulccsal (csavarkulcs méret 19) és közben tartsa ellen a száraz csiszolókorongot (5) kesztyűs kézzel.
- Anya (jobbmenet) lecsavarása:**  
Csavarja az óramutató járásával ellentétes irányba.
- F** 4. Vegye le a rögzítőkarimát (23) és a száraz csiszolókorongot (5) a két karton közbetéttel (24) együtt.
5. Helyezze fel az új száraz csiszolókorongot (5) a karton közbetéttel (24) és a rögzítőkarimával (23). Csavarja fel a csiszolókorong- anyát (22) kézzel.

**Anya (jobbmenet) felcsavarása:**  
Csavarja az óramutató járásával egyező irányba.

6. Húzza meg a csiszolókorong- anyát egy csavarkulccsal (csavarkulcs méret 19) mérsékelt kézi erővel.
7. Csavarozza fel a csiszolókorong-burkolatot (4).
8. Állítsa be a szikrafogót (**C** 18) és a munkadarab-alátétet (**A** 6): A száraz csiszolókoronghoz (5) viszonyított távolság legfeljebb 2 mm lehet (lásd „Összeszerelés”).



A csiszolókorong anyát nem szabad túl erősen meghúzni, nehogy eltörjön a csiszolókorong és a csavaranya.

## 9. Próbaüzem:

Az első munka előtt és minden köszörűkorong cseréje után végezzen legalább 60 másodperces terhelés nélküli próbaüzemet. Azonnal kapcsolja ki a készüléket, ha a korong egyenetlenül jár, jelentős rezgések lépnek fel vagy szabálytalan zörejek hallhatók.

## Nedves csiszolókorong cseréje:

- G** 1. A víz leengedéséhez húzza ki a gumidugót (**D** 11) a víztartályon (13) lévő leeresztő nyílásból.
2. Csavarja ki a 4 rögzítőcsavart (13a/13b/13c/13d) a hajtóműházon (28) és vegye le a víztartályt (13).  
Ehhez adott esetben előzőleg szerelje le a készüléket a munkaasztalról vagy használjon egy nagyon rövid csillagszavarkulcsot.

- H** 2. Csavarozza le a csiszolókorong-  
anyát (22) egy csavarkulccsal  
(csavarkulcs méret 19) és köz-  
ben tartsa ellen a nedves csiszó-  
lókorongot (1) kesztyűs kézzel.  
**Anyá (jobbmenet) lecsavarása:**  
Csavarja az óramutató járásával  
ellentétes irányba.
- I** 4. Vegye le a műanyag rögzítő  
karimát (26), a nedves csiszoló-  
korongot (1) és a csavaralátétet  
(29).
5. Helyezze fel az új nedves csi-  
szolókorongot (1), a műanyag  
rögzítő karimát (26) és a csavar-  
alátétet (29). Csavarja fel a csi-  
szolókorong-**anyát** (22) kézzel.  
**Jobb oldali anyá (jobbmenet)  
felcsavarása:** Csavarja az óra-  
mutató járásával megegyező  
irányba.

**i** A két műanyag rögzítő karima  
(26/27) nem egyforma.

6. Húzza meg a csiszolókorong-  
anyát (22) egy csavarkulccsal  
(csavarkulcs méret 19) mérsékelt  
kézi erővel.

- G** 7. Tolja vissza a víztartályt (13) a  
nedves csiszolókorong fölé (1) és  
a hajtómű-házra (28).
8. Rögzítse a víztartályt (13) a  
négy rögzítőcsavarral és csavar-  
alátéttel a hajtómű-házon (28).

**!** A csiszolókorong anyát nem sza-  
bad túl erősen meghúzni, nehogy  
eltörjön a csiszolókorong és a csa-  
varanya.

**i** A rögzítő karima (27) és a hajtómű-  
ház (28) között egy csavaralátét  
(29) található.

## 9. **Próbaüzem:**

Az első munka előtt és minden  
köszőrúkorong csere után végez-  
zen legalább 60 másodperces  
terhelés nélküli próbaüzemet.  
Azonnal kapcsolja ki a készü-  
léket, ha a korong egyenetlenül  
jár, jelentős rezgések lépnek fel  
vagy szabálytalan zörejek hall-  
hatók.

## Tisztítás és karbantartás



Minden beállítás, karbantartás  
vagy javítás előtt húzza ki a háló-  
zati csatlakozó dugót.



**Valamennyi, jelen útmu-  
tatóban nem ismertetett  
munkát szakműhelyben kell  
elvégeztetni. Csak eredeti  
alkatrészeket használjon. A  
készüléket valamennyi kar-  
bantartási és tisztítási munka  
előtt hagyja lehűlni. Égésve-  
szély áll fenn!**

## Tisztítás



Ne használjon agresszív tisztító-  
vagy oldószereket. A vegyi szubszt-  
anciák megtámadhatják a készülék  
műanyagból készült alkotóelemeit.  
Soha ne tisztítsa a készüléket folyó  
víz alatt.

- A készüléket minden használat után  
alaposan tisztogassa meg.
- Egy puha kefével, egy ecsettel vagy  
egy kendővel tisztogassa meg a készü-  
lék szellőzőnyílásait és a felületét.



## Általános karbantartási munkálatok

A készüléket minden használat előtt ellenőrizze nyilvánvaló sérülések, mint pl. kilazult, kopott vagy sérült alkotóelemek, valamint a csavarok és az egyéb alkotóelemek megfelelő elhelyezkedése tekintetében. Ellenőrizze főként a köszörűkorongot. A sérült alkatrészeket cserélje ki.

## Szállítás



Kapcsolja ki a készüléket és húzza ki a hálózati csatlakozódugót.



**Hagyja lehűlni a készüléket. A készülék kikapcsolása után a csiszolókorong tovább működik egy darabig. Sérülésveszély áll fenn.**

- Két kézzel vigye a készüléket. Ehhez fogja meg a készüléklábat és a motorházat.

## Tárolás

- Tárolás előtt ürítse ki a víztartályt (D 13): húzza ki a gumidugót (D 11) a víztartály leeresztő nyílásából és folyassa ki a vizet.
- A készülék tárolása száraz és portól védett, gyermekek által el nem érhető helyen történjen.
- A csiszolótárcsákat szárazon és az élére állítva kell tárolni, azokat nem lehet egymásra rakodni.

## Eltávolítás és környezetvédelem

Gondoskodjon a szerszámgép, a tartozék-részek és a csomagolás környezetbarát újra hasznosításáról.



Elektromos gépek nem tartoznak a háztartási hulladékba.



Gondoskodjon a hullámpapírból lévő csomagolás környezetbarát újrahasznosításáról.

- Adja le a gépet egy hasznosító telepen. A felhasznált műanyag- és fémrészek fajtájuk szerint szétválaszthatók és újra hasznosíthatók. Kérdezze meg e felől szervizközpontunkat.
- A beküldött hibás berendezés eltávolításáról ingyenesen gondoskodunk.

## **Pótalkatrészek/Tartozékok**

**Pótalkatrészeket és tartozékokat az alábbi honlapon rendelhet:  
[www.grizzlytools-service.eu](http://www.grizzlytools-service.eu)**

Ha esetleg problémája akad a rendelési folyamattal kapcsolatban, kérjük, használja a kapcsolattartási űrlapot. További kérdések esetén forduljon a szervizközpontba (lásd a(z) 19. oldalon).

<b>Poz. Robbantott ábra</b>	<b>Megnevezés</b>	<b>Cikk-sz</b>
25	Száraz csiszolókorong	91103553
61	Nedves csiszolókorong	30211041
44,47,48,51,59	Set Víztartály	91105190
60,62,63	Set Műanyag rögzítő karima, nedves	30211049
24,26,27	Set Műanyag rögzítő karima, száraz	30211044
13-21	Set Szikrafogó	30211045
30-34	Set Munkadarab-alátét	30211046
28,29	Set Csiszolókorong-burkolat	30211047
22,23	Set Védőburkolat a száraz csiszolókoronghoz	30211048



## HU JÓTÁLLÁSI TÁJÉKOZTATÓ

A termék megnevezése: <b>Nedves-/száraz csiszoló</b>	Gyártási szám: <b>IAN 364877_2101</b>
A termék típusa: <b>PNTS 250 C2</b>	
A gyártó cégneve, címe, e-mail címe: <b>Grizzly Tools GmbH &amp; Co. KG</b> Stockstädter Straße 20 63762 Großostheim Germany E-Mail: service@grizzly.biz	Szerviz neve, címe, telefonszáma: Szerviz Magyarország Tel.: 06800 21225 E-Mail: grizzly@lidl.hu W+T Környezetvédelmi és Szolgáltató Kft. Dunapart also 138 2318 Szigetszentmárton Tel.: 0624 456 672
Az importáló/ forgalmazó neve és címe: Lidl Magyarország Kereskedelmi Bt., H-1037 Budapest, Rádl árok 6.	

1. A jótállási idő a Magyarország területén, Lidl Magyarország Kereskedelmi Bt. üzletében történt vásárlás napjától számított 1 év, amely jogvesztő. A jótállási idő a fogyasztó részére történő átadással, vagy ha az üzembe helyezést a forgalmazó, vagy annak megbízottja végzi, az üzembe helyezés napjával kezdődik.
2. A jótállási igény a jótállási jeggyel és/vagy a vásárlást igazoló blokkal érvényesíthető. A jótállási jegy szabálytalan kiállítása, vagy átadásának elmaradása nem érinti a jótállási kötelezettség-vállalás érvényességét. Kérjük, hogy a vásárlás tényének és időpontjának bizonyítására őrizze meg a pénztári fizetésnél kapott jótállási jegyetés a vásárlást igazoló blokkot.
3. A vásárlástól számított három munkanapon belül érvényesített csereigény esetén a forgalmazó köteles a terméket kicserélni, feltéve ha a hiba a rendeltetésszerű használatot akadályozza. A jótállási jogokat a termék tulajdonosaként a fogyasztó érvényesítheti az áruházakban, valamint a jótállási tájékoztatóban feltüntetett szervizekben. (A magyar Polgári Törvénykönyv alapján fogyasztónak minősül a szakmája, önálló foglalkozása vagy üzleti tevékenysége körén kívül eljáró természetes személy.)

A jótállás ideje alatt a fogyasztó hibás teljesítés esetén kérheti a termék kijavítását, kicserélését, vagy ha a termék nem javítható vagy cserélhető, vagy az a forgalmazónak aránytalan többletköltséggel járna, illetve a fogyasztó kijavításhoz, kicseréléshez fűződő érdeke alapos ok miatt megszűnt, árleszállítást kérhet, vagy elállhat a szerződéstől és visszakérheti a vételárat. A kijavítás során a termékbe csak új alkatrész kerülhet beépítésre.

4. A fogyasztó a hiba felfedezése után a lehető legrövidebb időn belül köteles a hibát bejelenteni és a terméket a jótállási jogok érvényesítése céljából átadni. A hiba felfedezésétől számított két hónapon belül bejelentett jótállási igényt időben közöltnek kell

tekinteni. A közlés elmaradásából eredő kárért a fogyasztó felelős. A jótállási igény érvényesíthetőségének határideje a termék, vagy fődarabjának kicserélése esetén a csere napján újraindul.

5. A rögzített bekötésű, illetve a 10 kg-nál súlyosabb, vagy tömegközlekedési eszközön nem szállítható terméket az üzemeltetés helyén kell megjavítani. Abban az esetben, ha a javítás a helyszínen nem végezhető el, a termék ki- és visszaszereléséről, valamint szállításáról a forgalmazónak kell gondoskodnia.
6. A jótállás nem áll fenn, ha a hiba a nem rendeltetésszerű használatból, átalakításból, helytelen tárolásból, vagy a használati utasítástól eltérő kezelésből, vagy bármely a vásárlást követő behatásból fakad, vagy elemi kár okozta, és azt a forgalmazó, vagy a szerviz bizonyítja. A jótállás nem vonatkozik a mozgó kopó alkatrészek (világítótestek, gumibroncok stb.) rendeltetésszerű felhasználására. A szerviz és a forgalmazó a kijavítás során nem felel a terméken a fogyasztó vagy harmadik személyek által tárolt adatokért vagy beállításokért.
7. Fogyasztói jogvita esetén a fogyasztó a megyei (fővárosi) kereskedelmi és iparkamrák mellett működő békéltető testület eljárását is kezdeményezheti.

A jótállás a fogyasztó törvényből eredő szavatossági jogait és azok érvényesíthetőségét nem érinti.

#### Kijavítást ellenőrző szelvény:

A jótállási igény bejelentésének időpontja:	A hiba oka:
Javításra átvétel időpontja:	A hiba javításának módja:
A fogyasztó részére történő visszaadás időpontja:	
A szerviz bélyegzője, kelt és aláírás:	

#### Kicserélést ellenőrző szelvény:

A jótállási igény bejelentésének időpontja:
Kicserelés időpontja:
A cserélő bolt bélyegzője, kelt és aláírás:

## Hibakeresés



A készüléken végzett minden munka előtt húzza ki a hálózati csatlakozó dugót. Elektromos ütés veszélye áll fenn!

Probléma	Lehetséges ok	Hibaelhárítás
A készülék nem indul	Nincs hálózati feszültség Házi biztosíték reagál	Ellenőrizze az aljzatot, a hálózati kábelt, a vezetékét, a hálózati csatlakozót, szükség esetén villanyszerelő szakemberrel javíttassa meg, ellenőrizze a házi biztosítékot.
	Be-/kikapcsoló ( <b>A</b> 8) meghibásodott	Javítás az ügyfélszolgálattal
	Motor hibás	
A csiszoló szerszámok nem mozognak, annak ellenére, hogy a motor működik.	Laza a csiszolókorong-anya ( <b>F</b> 22)	Húzza meg a csiszolókorong-anyát (lásd „Csiszolókorong-csere”)
	A munkadarab, visszamaradt munkadarab-részek vagy a csiszoló eszköz maradványa blokkolja a meghajtást	Távolítsa el a blokkoló dolgokat
A motor lelassul, majd megáll	A készüléket túlterheli a munkadarab	Csökkentse a csiszoló eszközre kifejtett nyomást
		Nem alkalmas munkadarab
A csiszolókorong nem kereken fut, nem normális zajok hallhatóak	Laza a csiszolókorong-anya ( <b>F</b> 22)	Húzza meg a csiszolókorong-anyát (lásd „Csiszolókorong-csere”)
	Hibás csiszolókorong ( <b>A</b> 1/5)	Cserélje ki a csiszolókorongot
	A szikrafogó ( <b>A</b> 2) vagy a munkadarab-támasz ( <b>A</b> 6) rosszul vannak beállítva	Állítsa be a szikrafogót vagy a munkadarab-támaszt (lásd „Összeszerelés”)

## Kazalo

<b>Predgovor</b> .....	<b>22</b>
<b>Namen uporabe</b> .....	<b>22</b>
<b>Splošni opis</b> .....	<b>23</b>
Obseg dobave .....	23
Opis delovanja .....	23
Pregled .....	23
<b>Tehnični podatki</b> .....	<b>24</b>
<b>Varnostni predpisi</b> .....	<b>24</b>
Simboli in oznake .....	24
Splošni varnostni predpisi za električna orodja .....	25
Varnostni napotki za namizne brusilne stroje .....	27
Druga tveganja .....	28
<b>Montaža</b> .....	<b>28</b>
Namestitev/nastavitev nastavkov za obdelovanec .....	29
Namestitev/nastavitev zaščite pred iskrjenjem .....	29
Privijanje orodja na delovno mizo .....	29
Točenje vode v vsebnik za vodo .....	29
<b>Uporaba</b> .....	<b>29</b>
Vklop in izklop .....	30
Brušenje s ploščo za suho brušenje ...	30
Brušenje s ploščo za mokro brušenje ..	30
Menjava brusilne plošče .....	31
<b>Čiščenje in vzdrževanje</b> .....	<b>32</b>
Čiščenje .....	32
Splošna vzdrževalna dela .....	33
<b>Transport</b> .....	<b>33</b>
<b>Shranjevanje</b> .....	<b>33</b>
<b>Odstranjanje/varstvo okolja</b> ..	<b>33</b>
<b>Nadomestni deli/Pribor</b> .....	<b>34</b>
<b>Garancijski list</b> .....	<b>35</b>
<b>Iskanje napak</b> .....	<b>37</b>
<b>Prevod originalne izjave o skladnosti CE</b> .....	<b>88</b>
<b>Eksplodzijska risba</b> .....	<b>92</b>

## Predgovor

Čestitke ob nakupu vaše nove naprave. Odločili ste se za visokokakovosten izdelek. Kakovost naprave je bila preverjena med postopkom proizvodnje in pri končnem preverjanju, s čimer je zagotovljeno pravilno delovanje vaše naprave.



Izdelku so priložena navodila za uporabo. Vsebujejo pomembna navodila glede varnosti uporabe in odstranitve. Pred uporabo izdelka se seznanite z navodili za uporabo in varnostnimi navodili. Izdelek uporabljajte zgolj na opisani način in v našete namene. Navodila skrbno shranite in pri predaji naprave tretji osebi priložite tudi vso dokumentacijo.

## Namen uporabe

Brusilnik za mokro/suho brušenje je primeren za ostrenje orodij (npr. nožev, škarij, dlet) in za glajenje robov in brušenje majhnih obdelovancev iz kovine.

Orodje ni predvideno za druge vrste uporabe (npr. brušenje z neprimernimi brusilnimi orodji ali brušenje zdravju škodljivih materialov, kot je azbest).

Orodje je namenjeno domači uporabi in ni bilo zasnovano za trajno profesionalno uporabo. Orodje je namenjeno odraslim. Mladolletne osebe, starejše od 16 let, lahko orodje uporabljajo le pod nadzorom odrasle osebe.

Proizvajalec ne jamči za škodo, nastalo zaradi nenamenske ali napačne uporabe.

## Splošni opis



Slike najdete na prednji in zadnji strani pokrova.

## Obseg dobave

Orodje vzemite iz embalaže in preverite, ali je popolno. Embalažo odstranite v skladu s prepisi.

- Orodje z vnaprej nameščenimi brusilnimi ploščami
- Zaščita pred iskrenjem
- Montažni material za pritrditev zaščite pred iskrenjem na orodje
  - nastavitveni vijak vklj. s podložko in vzmetnim obročkom, matico
- Nastavek za obdelovanec
- Montažni material za pritrditev nastavka za obdelovanec na orodju
  - zvezdasta matica, podložka, zobata ploščica in vijak
- Gumijasto čep
- Navodila za uporabo

## Opis delovanja

Brusilnik za mokro/suho brušenje je kombinirano orodje, opremljeno z brusilno ploščo za suho brušenje in brusilno ploščo za mokro brušenje z različno zrnatostjo za grobo in fino brušenje.

Ena plošča za suho brušenje in ena plošča za mokro brušenje.

Orodje je za zaščito uporabnika opremljeno z zaščito pred iskrenjem in zaščitnima pokrovoma.

Funkcije elementov za upravljanje so opisane v naslednjih opisih.

## Pregled

- |          |                                |   |
|----------|--------------------------------|---|
| <b>A</b> | 1                              | Plošča za mokro brušenje  |
|          | 2                              | Zaščita pred iskrenjem  |
|          | 3                              | Nastavitvena matica za zaščito pred iskrenjem                       |
|          | 4                              | Pokrov brusilne plošče  |
|          | 5                              | Plošča za suho brušenje   |
|          | 6                              | Nastavek za obdelovanec   |
|          | 7                              | Zvezdasta matica za namestitvev/nastavitvev nastavka za obdelovanec |
|          | 8                              | Stikalo za vklop in izklop  |
|          | 9                              | Izvrtnine za pritrditev na mizo                                     |
|          | 10                             | Gumijasta noga (vsebnik za vodo)                                    |
| 11       | Gumijasto čep vsebnika za vodo |   |
| 12       | Električni kabel               |   |
| 13       | Vsebnik za vodo                |   |
| <b>B</b> | 14                             | Lock pranje   |
|          | 15                             | Podložka  |
|          | 16                             | Pritrdilni vijak za nastavek za obdelovanec                         |
| <b>C</b> | 17                             | Matica  |
|          | 18                             | Držalo zaščite pred iskrenjem                                       |
|          | 19                             | Podložka  |
|          | 20                             | Zobata ploščica   |
|          | 21                             | Nastavitveni vijak za držalo zaščite pred iskrenjem                 |
| <b>F</b> | 22                             | Matica brusilne plošče  |
|          | 23                             | Vpenjalna prirobnica  |
|          | 24                             | Vmesne plasti iz kartona  |
|          | 25                             | Zaščitni pokrov plošče za suho brušenje                             |
| <b>I</b> | 26                             | Vpenjalna prirobnica iz plastike                                    |
|          | 27                             | Vpenjalna prirobnica iz plastike                                    |
|          | 28                             | Ohišje gonila   |
|          | 29                             | Podložka  |

## Tehnični podatki

### Brusilnik za mokro/suho

#### brušenje.....PNTS 250 C2

Nazivna vhodna napetost

U .....230 V ~, 50 Hz

Priključna moč

v prostem teku  $P_0$ .....190 W (S1)

Nazivna moč  $P$ .....250 W (S2 30 min)\*

Zaščitni razred.....I

Vrsta zaščite.....IPX0

Število vrtljajev v prostem teku  $n_0$

Plošča za mokro

brušenje.....pribl. 129,5 min<sup>-1</sup>

Plošča za suho

brušenje.....pribl. 2980 min<sup>-1</sup>

Teža (vključno s priborom)..... pribl. 8,6 kg

Raven zvočnega tlaka

( $L_{pA}$ )..... 84,5 dB (A);  $K_{pA}$  = 3 dB

Raven zvočne moči

( $L_{WA}$ )..... 97,5 dB(A);  $K_{WA}$  = 3 dB

Skupna vrednost vibracij ( $a_h$ )...≤ 2,5 m/s<sup>2</sup>

#### Plošča za mokro brušenje

Zunanji premer ..... Ø 200 mm

Izvrtnina ..... Ø 20 mm

Debelina ..... 40 mm

Zrnatost ..... 80

Število vrtljajev  $n_{max}$  ..... max. 3820 min<sup>-1</sup>

Obodna hitrost  $v_s$  ..... max. 40 m/s

#### Plošča za suho brušenje

Zunanji premer ..... Ø 150 mm

Izvrtnina ..... Ø 12,7 mm

Debelina ..... 20 mm

Zrnatost ..... 36

Število vrtljajev  $n_{max}$  ..... max. 4500 min<sup>-1</sup>

Obodna hitrost  $v_s$  ..... max. 35 m/s

\* Po 30 minutah neprekinjenega delovanja sledi mirovanje, dokler razlika med orodjem in temperaturo okolice ne znaša manj kot 2 K (2 °C).

Navedena vrednost oddajanja hrupa je bila izmerjena po standardiziranem preizkusnem postopku in jo je mogoče uporabiti za primerjavo električnega orodja z drugim električnim orodjem.

Navedena vrednost hrupa se lahko uporabi tudi za uvodno oceno obremenitve.



**Opozorilo:** Vrednosti hrupa lahko med dejansko uporabo električnega orodja odstopajo od navedenih vrednosti, odvisno od načina, v katerem se električno orodje uporablja, zlasti od vrste obdelovanca. Potrebno je določiti varnostne ukrepe za zaščito upravljavca, ki temeljijo na oceni obremenitve nihanj med dejanskimi pogoji uporabe (pri tem je treba upoštevati vse deleže delovnega cikla, na primer čase, v katerih je električno orodje izklopljeno, in take, v katerih je sicer vklopljeno, vendar deluje brez obremenitve).

## Varnostni predpisi

### Simboli in oznake

#### Simboli v navodilih za uporabo:



**Opozorilni simboli z napotki za preprečevanje poškodb in materialne škode.**



Simbol za obveznost z navedbami za preprečevanje škode.



Orodje priključite na električno omrežje.



Izvlcite vtič iz vtičnice.



Obvestilni simbol z informacijami za boljše rokovanje z napravo.



## Varnostna opozorila/simboli na orodju:



Pozor!



Nevarnost poškodb zaradi vrtečega se orodja! Ne približujte rok.



Nevarnost električnega udara! Preden se lotite vzdrževalnih del in popravil, izvlecite vtič iz vtičnice.



Preberite navodila za uporabo.



Nosite zaščito za sluh.



Nosite zaščito za oči.



Uporabljajte zaščito za dihala.



Nosite rokavice z zaščito pred urezi.



Brusilno ploščo uporabite samo, če je suha.



Brusilno ploščo uporabite samo z vodo



vodo do oznake



Električnih naprav ne odvrzite med hišne odpadke.

## Drugi simboli na brusilnih ploščah:



Ne uporabljajte brusilnih plošč v okvari.

## Simboli na embalaži:



valovita lepenka

## Splošni varnostni predpisi za električna orodja



**OPOZORILO!** Preberite vsa varnostna opozorila, navodila, ilustracije in tehnične podatke, s katerimi je opremljeno to električno orodje.

Neupoštevanje varnostnih navodil in opozoril lahko povzroči električni udar, požar in/ali težke poškodbe.

### Varnostna navodila in opozorila shranite za prihodnjo uporabo.

Pojem „električno orodje“, uporabljen v varnostnih navodilih, se nanaša na električna orodja s priklopom na omrežje (s priključnim kablom) in na akumulatorska električna orodja (brez priključnega kabla).

## 1) VARNOST NA DELOVNEM MESTU

**a) Poskrbite, da bo vaše delovno mesto vedno čisto in dobro osvetljeno.** Nered ali neosvetljena delovna področja lahko povzročijo nezgode.

**b) Električnega orodja ne uporabljajte v okolju, kjer obstaja nevarnost eksplozije in v katerem se nahajajo gorljive tekočine, plini ali prah.** Električna orodja povzročajo iskrenje, zato se gorljiv prah ali pare lahko vnamejo.

**c) Ne dovolite otrokom in drugim osebam, da bi se med delom približale električnemu orodju.** Druge osebe lahko odvrnejo vašo pozornost in izgubili boste nadzor nad orodjem.

## 2) ELEKTRIČNA VARNOST:

**a) Priključni vtič električnega orodja mora ustrezati vtičnici. V nobenem primeru vtiča ne smete spre-**

**minjati.** Uporaba adapterskih vtičev v kombinaciji z zaščitno ozemljenimi električnimi orodji ni dovoljena. Nespremenjen vtič in ustrežna vtičnica zmanjšujeta nevarnost električnega udara.

- b) Izogibajte se telesnemu stiku z ozemljenimi površinami, na primer s cevmi, grelci, štedilniki in hladilniki.** Če je ozemljeno tudi vaše telo, obstaja povečano tveganje električnega udara.
- c) Električno orodje zavarujte pred dežjem in vlago.** Vstop vode v električno orodje povečuje nevarnost električnega udara.
- d) Električnega kabla ne uporabljajte za prenašanje ali obešanje električnega orodja in ne vlecite vtiča iz vtičnice tako, da vlečete za kabel.** Kabel zavarujte pred vročino, oljem, ostrimi robovi in premikajočimi se deli orodja. Poškodovan ali zavozlan kabel povečuje nevarnost električnega udara.
- e) Če električno orodje uporabljate na prostem, uporabljajte samo podaljšek,** ki je primeren za delo na prostem. Uporaba podaljševalnega kabla, ki je primeren za uporabo na prostem, zmanjšuje nevarnost električnega udara.
- f) Če se ne morete izogniti uporabi električnega orodja v vlažnem okolju, uporabite zaščitno stikalo okvarnega toka RCD (Residual Current Device) z nazivnim okvarnim tokom največ 30 mA.** Uporaba zaščitnega stikala okvarnega toka RCD zmanjša tveganje električnega udara.

### 3) VARNOST OSEB

- a) Bodite zbrani in pazite, kaj delate. Dela z električnim orodjem se lotite razumno.** Električnega orodja ne uporabljajte, ko ste utrujeni ali pod vplivom mamil, alkohola oziroma zdravil. En sam trenutek nepazljivosti pri uporabi električnega orodja ima lahko za posledico resne telesne poškodbe.
- b) Uporabljajte osebno zaščitno opremo in vedno nosite zaščitna očala.** Nošenje osebne zaščitne opreme, na primer nedrsečih zaščitnih čevljev, zaščitne čelade ali glušnikov, zmanjšuje tveganje telesnih poškodb.
- c) Izogibajte se nenamernemu vklopu orodja. Preden električno orodje priključite na električno omrežje, ga dvignite ali prenašate, se prepričajte, da je izključeno.** Če pri nošenju električnega orodja držite prst na stikalu ali če vklopljeno orodje priključite na omrežje, lahko pride do nesreče.
- d) Pred vklopom z električnega orodja odstranite nastavitvena orodja ali vijačni ključ.** Orodje ali ključ, ki se nahaja na vrtečem se delu orodja, lahko povzročita nezgodo.
- e) Izogibajte se nenormalni telesni drži. Poskrbite za varno stojišče in ohranite ravnotežje.** Tako boste lahko v nepričakovani situaciji bolje obvladali električno orodje.
- f) Uporabljajte primerno obleko. Ne nosite širokih oblačil ali nakita. Lasje, oblačila in rokavice naj se ne približujejo premikajočim se delom orodja.** Premikajoči se deli orodja lahko zagrabijo ohlapno obleko, nakit ali dolge lase.
- g) Če je mogoče namestiti naprave za odsesavanje in prestrezanje prahu, jih namestite in zagotovite njihovo pravilno uporabo.** Če so na voljo priključki za odsesavanje in lovnik prahu, se prepričajte, da so pravilno priključeni in da jih pravilno uporabljate.

**h) Ne pustite se preslepiti lažnemu občutku varnosti in ne zane-marjajte varnostnih navodil za električna orodja, tudi če po večkratni uporabi električno orodje dobro poznate.** Nepazljivo ravnanje lahko v nekaj delčkih sekunde povzroči hude poškodbe.

#### **4) UPORABA IN RAVNANJE Z ELEKTRIČNIM ORODJE**

**a) Ne preobremenjujte orodja. Uporabljajte samo električno orodje, ki je predvideno za opravljanje določenega dela.** Z ustreznim električnim orodjem boste delali bolje in varneje v predvidenem območju zmogljivosti.

**b) Ne uporabljajte električnega orodja, ki ima pokvarjeno stikalo.** Električno orodje, ki ga ni možno vklopiti ali izklopiti, je nevarno in ga je treba popraviti.

**c) Izvlecite vtič iz vtičnice in/ali odstranite akumulatorsko baterijo, preden se lotite nastavitve orodja, zamenjate pribor ali odložite orodje.** Ta previdnostni ukrep onemogoča nenamerni zagon električnega orodja.

**d) Električno verižno orodje, ki ga ne uporabljate, shranjujte izven dosega otrok.** Osebam, ki orodja ne poznajo ali niso prebrale teh navodil, ne dovolite uporabljati orodja. Električna orodja so nevarna, če jih uporabljajo neizkušene osebe.

**e) Električno orodje in vpenjalne nastavke skrbno negujte. Prepričajte se, da gibljivi deli delujejo brezhibno in da niso stisnjeni. Prav tako ne smejo biti zlomljeni ali poškodovani do te mere, da ovirajo delovanje električnega**

**orodja. Pred ponovno uporabo je treba poškodovani del orodja popraviti.** Vzrok za številne nezgode so prav slabo vzdrževana električna orodja.

**f) Rezalna orodja naj bodo ostrá in čista.** Skrbno negovana rezalna orodja z ostrimi robovi se manj zatikajo in so lažje vodljiva.

**g) Električno orodje, pribor, nastavke itd. uporabljajte v skladu s temi navodili. Pri tem upoštevajte delovne pogoje in vrsto dela, ki ga nameravate opravljati.** Zaradi uporabe električnega orodja v druge, nepredvidene namene, lahko nastanejo nevarne situacije.

**h) Skrbite za to, da so ročaji in prijemalne površine suhi, čisti in brez olja ali masti. Spolzki ročaji in prijemalne površine ne omogočajo varne uporabe in nadzora nad električnim orodjem v nepredvidenih situacijah.**

#### **5) SERVIS**

**a) Električno orodje lahko popravlja samo usposobljen strokovnjak, in to izključno z originalnimi nadomestnimi deli.** Le tako bo tudi vnaprej zagotovljena varna raba električnega orodja.

#### **Varnostni napotki za namizne brusilne stroje**

**a) Ne uporabljajte poškodovanih vstavnih orodij. Pred vsako uporabo preverite vstavna orodja, kot so brusilne plošče, glede razdrobljenosti in razpok. Ko vstavno orodje preverite in vstavite, se vi in v bližini prisotne osebe ne držujte na ravni vrtljivega vstavnega orodja in pustite izdelek eno minuto**

- delovati z najvišjim številom vrtljajev. Poškodovana vstavna orodja se običajno v tem preskusnem času zlomijo.
- b) Dovoljeno število vrtljajev vstavnega orodja mora biti najmanj tako visok, kot je najvišje število vrtljajev, navedeno na električnem orodju. Pribor, ki se vrti hitreje, kot je dovoljeno, se lahko zlomi in leti naokrog.
  - c) Nikoli ne brusite na stranskih površinah brusilnih plošč. Brušenje na stranskih površinah lahko brusilne plošče razcefra in posledično se razpadejo.
  - d) Uporabljajte samo brusilne plošče, ki ustrezajo dovoljenemu premeru.
  - e) Vedno poskrbite za stabilnost in varno pritrditev namiznega brusilnega stroja (npr. na pritrjen na delovni mizi).
  - f) Zamenjajte obrabljeno brusilno ploščo, če teh razdalj ni več mogoče upoštevati.
  - g) Električno orodje vedno uporabljajte z vstavnimi orodji na obeh vretenih, da omejite tveganje dotika z vrtljivim vretenom.
  - h) Uporabljajte zaščitni pokrov, držalo za obdelovance, vidno ploščo in odbojnik isker vedno način, kot jej to zahtevano za vstavna orodja.
  - i) Zamenjajte poškodovane ali močno razcefrane brusilne plošče.
  - j) Če je treba zamenjati priključni kabel, naj to izvede proizvajalec ali njegov zastopnik, da se prepreči ogrožanje varnosti.

## Druga tveganja

Tudi če to električno orodje uporabljate v skladu s predpisi, se pri njegovi uporabi pojavlja nekaj tveganj. Naslednje nevarnosti se lahko pojavijo v povezavi s konstrukcijo in izvedbo tega električnega orodja:

- a) Poškodbe pljuč, če ne uporabljate ustrezne zaščite za dihala.
- b) Poškodbe sluha, če ne uporabljate ustrezne zaščite za sluh.
- c) Nevarnost poškodb zaradi
  - dotika nezaščitenega dela brusnega orodja,
  - izmeta delcev z obdelovancev ali poškodovanih brusilnih plošč.
- d) Vpliv na zdravje zaradi tresljajev, ki se prenašajo na dlani in roke, če orodje uporabljate dlje časa oziroma ga ne uporabljate in vzdržujete pravilno.



Opozorilo! Električno orodje med delovanjem ustvarja elektromagnetno polje. To polje lahko v določenih pogojih vpliva na aktivne in pasivne medicinske vsadke. Da bi zmanjšali nevarnost resnih ali smrtnih poškodb, osebam z medicinskimi vsadki priporočamo, da se pred uporabo orodja posvetujejo s svojim zdravnikom in proizvajalcem medicinskega vsadka.

## Montaža



### Pozor! Nevarnost poškodb!

- Bodite pozorni, da imate pri delu dovolj prostora in da ne ogrožate drugih.
- Pritrdite orodje z zadosti dolgimi in močnimi vijaki na delovno površino, da ne izgubite nadzora nad orodjem.
- Pred zagonom morajo biti pravilno nameščeni vsi pokrovi in ščitniki.
- Preden se lotite nastavitve na stroju, izvlecite vtič iz vtičnice.

## B Namestitev/nastavitev nastavkov za obdelovanec

1. Privijte nastavek za obdelovanec (6) na orodje.  
Za to uporabite priložen vijak (16), podložko (15), zobato ploščico (14) in zvezdasto matico (7).
2. Nastavite nastavek za obdelovanec (6) brusilne plošče za suho s pomočjo zvezdaste matice (7).  
Razdalja med ploščo za suho brušenje (5) in nastavkom za obdelovanec (6) lahko znaša največ 2 mm.

**i** Nastavek za obdelovanec redno prilagajajte glede na obrabo brusilne plošče (razmik naj bo največ 2 mm).

## C Namestitev/nastavitev zaščite pred iskrenjem

1. Privijte držalo zaščite pred iskrenjem (18) na zaščitni pokrov (F 25). Za to uporabite nastavitveni vijak (21) vklj. z vzmetnim obročem in podložkami (20/19) in matico (17).
2. Nastavite zaščito pred iskrenjem (18) z nastavitvenim vijakom (21): Razdalja med ploščo za suho brušenje (A 5) in držalom zaščite pred iskrenjem (18) lahko znaša največ 2 mm.

**i** Nastavitev zaščite pred iskrenjem redno prilagajajte glede na obrabo brusilne plošče (razmik naj bo največ 2 mm).

3. Med delom mora biti zaščita pred iskrenjem sklopljena navzdol. Odvijte nastavitveno matico (3) in nagnite zaščito pred iskrenjem v želeni položaj.

Nato znova zategnite nastavitveno matico (3).



Med delom kljub uporabi zaščite pred iskrenjem vedno nosite zaščitna očala, da preprečite poškodbe oči.


## D Privijanje orodja na delovno mizo

1. Odstranite gumijasto nogico (10) vsebnika za vodo.
2. Privijte orodje na ravno delovno površino s 4 vijaki in maticami.  
V ta namen vstavite vijake skozi 4 izvrtine (9) na podnožju orodja.



Vijaki in matice za namestitev niso priloženi.

## D Točenje vode v vsebnik za vodo

1. Vstavite gumijasto zapiralo (11) v odtočno odprtino vsebnika za vodo (13).
2. Natočite vodo v vsebnik (13) do oznake .

## Uporaba



### Pozor! Nevarnost poškodb!

- Preden se lotite dela s strojem, izvlcite vtič iz vtičnice.
- Uporabljajte samo brusilne plošče in pribor, ki jih je odobril proizvajalec. Če uporabljate druge nastavke in pribor od navedenih, se lahko poškodujete.
- Uporabljajte zgolj brusna orodja s podatkom o proizvajalcu, vrsti vezave, dimenziji in dovoljenem številu vrtljajev.
- Uporabljajte zgolj brusilne plošče, na katerih je natisnjeno vsaj tolikšno število

vrtljajev, kot je navedeno na tipski ploščici orodja.

- Ne uporabljajte odlomljenih, počenih ali drugače poškodovanih brusilnih plošč.
- Zamenjajte poškodovane ali močno razcefrane brusilne plošče.
- Izdelek uporabljajte samo, če sta nameščena brusilni trak in brusilna plošča.
- Stroja nikoli ne uporabljajte brez zaščitnih naprav.
- Preverite brusilno ploščo, preden jo uporabite:  
Preverite razmik med zaščito pred iskrenjem in brusilno ploščo ter med nastavkom za obdelovanec in brusilno ploščo (razmik največ 2 mm).
- Če zaščite pred iskrenjem in nastavka za obdelovanec več ni mogoče nastaviti v razmiku največ 2 mm od brusilne plošče, je treba brusilno ploščo zamenjati.
- Stroj vklopite šele, ko je varno nameščen na delovno površino.



**Ko stroj deluje, se z rokama ne približujte brusilni plošči. Obstaja nevarnost poškodb.**



Med delom kljub uporabi zaščite pred iskrenjem vedno nosite zaščitna očala, da preprečite poškodbe oči.

## Vklop in izklop



Bodite pozorni, da napetost električnega priključka ustreza podatkom na tipski ploščici.



Orodje priključite na električno omrežje.

1. Za vklop pritisnite stikalo za vklop »I« (A 8), orodje se vklopi.
2. Za izklop pritisnite stikalo za izklop »O« (A 8), orodje se izklopi.

Po vklopu počakajte, da orodje doseže maksimalno število vrtljajev. Šele nato začnite z brušenjem.



**Ko stroj izklopite, se brusilna plošča vrti še nekaj časa. Obstaja nevarnost poškodb.**


### Poskusni tek:

Pred prvo uporabo in po vsaki menjavi brusilne plošče opravite vsaj 1-minutni poskusni tek brez obremenitve. Stroj nemudoma izklopite, če se brusilna plošča ne vrti ravno, če se pojavljajo nezanemarljivi tresljaji ali neobičajni zvoki.

## Brušenje s ploščo za suho brušenje

- Namestite obdelovanec na nastavek za obdelovanec (A 6) in ga pod zelenim kotom počasi približajte brusilni plošči (A 5).
- Obdelovanec premakajte sem ter tja, da zagotovite optimalen rezultat brušenja. Tako zagotovite enakomerno obrabo brusilne plošče. Vmes počakajte, da se obdelovanec ohladi.
- Med brušenjem poklopite zaščito pred iskrenjem (2) navzdol, da preprečite poškodbe zaradi iskrenja.

## Brušenje s ploščo za mokro brušenje

- Preverite raven vode v vsebniku za vodo: Brusilna plošča za mokro brušenje (A 1) mora biti v vodi do oznake  na vsebniku za vodo (D 13).

- Postavite se pred ploščo za mokro brušenje (A 1).
- Pridržite obdelovanec z obema rokama in ga počasi spustite na ploščo za mokro brušenje.
- Obdelovanec lahko naslonite tudi na zobovje vsebnika za vodo (A 13).

## Menjava brusilne plošče

### ! Navodila za menjavo

- Orodja nikoli ne uporabljajte brez zaščitnih naprav.
- Prepričajte se, da je število vrtljajev, navedeno na brusilni plošči, enako ali večje nazivnemu številu vrtljajev orodja v prostem teku.
- Prepričajte se, da dimenzija brusilne plošče ustreza orodju.
- Uporabljajte samo brezhibne brusilne plošče.  
Izvedite **preskus zvoka**. Brusilna plošča mora ob udarcu s plastičnim kladivom imeti jasen zvok.
- Premajhnega notranjega premera plošče ne širite naknadno.
- Ne uporabljajte dodatnih reducirnih puš ali adapterjev, da bi prilagodili neustrezno brusilno ploščo s prevelikim notranjim premerom.
- Ne uporabljajte žaginih listov.
- Za vpenjanje brusnih orodij je dovoljeno uporabljati zgolj priložene vpenjalne prirobnice. Vmesni deli med vpenjalno prirobnico in brusnim orodjem morajo biti iz elastičnih materialov, npr. iz gume, mehkega kartona ipd.
- Po menjavi brusilne plošče orodje ponovno v celoti sestavite.

 Izklopite orodje in izvlecite vtič iz vtičnice. Počakajte, da se stroj ohladi.



Med menjavo brusilne plošče nosite zaščitne rokavice, da preprečite nevarnost ureznin.

## Menjava plošče za suho brušenje:

- E** 1. Snemite zaščito pred iskrenjem (A 2) (glejte „Namestititev/nastavitev zaščite pred iskrenjem“).
2. Odvijte pritrdilne vijake in odstranite pokrov brusilne plošče (F 4) z zaščitnega pokrova (25).
3. Odvijte matico brusilne plošče (22) s ključem (SW19) tako, da držite brusilno ploščo z roko, na katero ste nadeli rokavico.  
**Odvijte matico (navoj v desno):** vrtite v levo.
- F** 4. Vzemite napenjalno prirobnico (23) in ploščo za suho brušenje (5) skupaj z obema vmesnima slojema iz kartona (24).
5. Namestite novo brusilno ploščo (5) z vmesnimi plastmi iz kartona (24) in vpenjalno prirobnico (23) in z roko privijte matico brusilne plošče (22).  
**Privijte matico (navoj v desno):** vrtite v desno.
6. Zategnite matico brusilne plošče s ključem (SW19) srednje močno z roko.
7. Privijte pokrov brusilne plošče (4).
8. Nastavite zaščito pred iskrenjem (C 18) in nastavek za obdelovanec (A 6): Razmik do plošče za suho brušenje (5) ne sme presegati 2 mm (glejte »Montaža«).



Maticе brusilne plošče ne privijte premočno, da preprečite lom brusilne plošče in maticе.

9. **Poskusni tek**  
pred prvo uporabo in po vsaki menjavi brusilne plošče opravite vsaj 1-minutni poskusni tek brez obremenitve. Stroj nemudoma izklopite, če se brusilna plošča ne vrti ravno, če se pojavljajo nezamenarljivi tresljaji ali neobičajni zvoki.

## Menjava plošče za mokro brušenje:

- G** 1. Odvijte 4 pritrdilne vijake (13a/13b/13c/13d) na ohišju gonila (28) in odstranite vsebnik za vodo (13).

- H** 2. Odvijte matico brusilne plošče (22) s ključem (SW19) tako, da držite brusilno ploščo z roko, na katero ste nadeli rokavico.  
**Odvijte matico (navoj v desno):** vrtite v levo.

- I** 3. Snemite vpenjalno matico iz plastike (26) in brusilno ploščo (1).  
4. Namestite novo brusilno ploščo (1) in vpenjalno prirobnico iz plastike (26) in z roko privijte matico brusilne plošče (22).  
**Privijte desno matico (navoj v desno):** vrtite v desno.

- i** Obe vpenjalni prirobnici iz plastike (26/27) nista enaki.

5. Zategnite matico brusilne plošče s ključem (SW19) srednje močno z roko.

- G** 6. Povlecite vsebnik za vodo (13) spet preko plošče za mokro brušenje (1) in na ohišje pogona (28).

7. Pritrdite vsebnik za vodo (13) s štirimi pritrdilnimi vijaki in podložkami na ohišje gonila (28).



Matice brusilne plošče ne privijte premočno, da preprečite lom brusilne plošče in matice.



Med vpenjalno prirobnico (27) in ohišjem gonila (28) je podložka (29).

## 8. Poskusni tek

pred prvo uporabo in po vsaki menjavi brusilne plošče opravite vsaj 1-minutni poskusni tek brez obremenitve. Stroj nemudoma izklopite, če se brusilna plošča ne vrti ravno, če se pojavljajo nezamenarljivi tresljaji ali neobičajni zvoki.

## Čiščenje in vzdrževanje



Preden se lotite nastavljanja, vzdrževalnih del ali popravil, izvlecite vtič iz vtičnice.



**Dela, ki niso opisana v teh navodilih za uporabo, naj opravi specializirana delavnica. Uporabljajte samo originalne dele. Preden se lotite vzdrževanja ali čiščenja, počakajte, da se orodje ohladi. Sicer obstaja nevarnost opeklin!**

## Čiščenje



Ne uporabljajte abrazivnih čistilnih sredstev oz. topil. Kemične substance lahko načnejo plastične dele orodja. Orodja nikoli ne čistite pod tekočo vodo.



- Orodje po vsaki uporabi temeljito očistite.
- Očistite površino stroja z mehko ščetko, čopičem ali krpo.

## Splošna vzdrževalna dela

Pred vsako uporabo preverite stroj glede vidnih napak, kot so zrahljani, obrabljeni ali poškodovani deli, in preverite, ali so pravilno nameščeni vijaki in drugi deli. Preverite predvsem brusilne plošče. Zamenjajte poškodovane dele.

## Transport



Izklopite napravo in izvlecite električni vtič iz električne vtičnice.



**Pustite, da se izdelek ohladi. Brusilna plošča se vrti še naprej, ko izdelek izklopite. Prisotna je nevarnost telesnih poškodb.**

- Izdelek prenašajte z obema rokama. V ta namen primite za nogo izdelka in ohišje motorja.

## Shranjevanje

- Preden orodje shranite, izpraznite vsebnik za vodo (D 13): Odstranite gumi-jasti čep (D 11) iz izpusne odprtine vsebnika za vodo, da voda izteče.
- Orodje hranite na suhem, neprašnem mestu izven dosega otrok.
- Brusilne plošče shranjujte v pokončnem položaju v suhem prostoru in jih ne zložite ene na drugo.

## Odstranjevanje/varstvo okolja

Napravo, pribor in embalažo oddajte v okolju prijazno reciklažo.



Električnih naprav ne odvrzite med hišne odpadke.



Embalažo iz valovite lepenke oddajte v okolju prijazno reciklažo.

- Napravo oddajte v reciklažo. Uporabljene plastične in kovinske dele lahko ločite glede na material in jih oddate v reciklažo. Več informacij dobite pri našem servisnem centru.
- Odsluženo orodje, ki nam ga pošljete, odstranimo brezplačno.

## Nadomestni deli/Pribor

**Nadomestni deli in pribor so na voljo na spletni strani  
[www.grizzlytools-service.eu](http://www.grizzlytools-service.eu)**

Če imate težave s postopkom naročanja, uporabite obrazec za stik. Če imate dodatna vprašanja, se obrnite na »Service-Center« (glejte stran 35).

<b>Pos. eksplozijska risba</b>	<b>Oznaka</b>	<b>Kataloška številka</b>
25	Plošča za suho brušenje	91103553
61	Plošča za mokro brušenje	30211041
44,47,48,51,59	Set Vsebnik za vodo	91105190
60,62,63	Set Vsebnik za vodo, mokra	30211049
24,26,27	Set Vsebnik za vodo, suha	30211044
13-21	Set Zaščita pred iskrenjem	30211045
30-34	Set Nastavek za obdelovanec	30211046
28,29	Set Pokrov brusilne plošče	30211047
22,23	Set Zaščitni pokrov plošče za suho brušenje	30211048

**Grizzly Tools GmbH & Co. KG**

Stockstädter Straße 20, 63762 Großostheim, Germany

Pooblašчени serviser:

Tel.: 080080917

E-Mail: grizzly@lidl.si

(Birotehnika, Hodošček Renata s.p., Lendavska ULICA 23, 9000 Murska Sobota)

## Garancijski list

---

1. S tem garancijskim listom «Grizzly Tools GmbH & Co. KG, Stockstädter Straße 20, 63762 Großostheim, Germany» jamčimo, da bo izdelek v garancijskem roku ob normalni in pravilni uporabi brezhibno deloval in se zavezujemo, da bomo ob izpolnjenih spodaj navedenih pogojih odpravili morebitne pomanjkljivosti in okvare zaradi napak v materialu ali izde-lavi oziroma po svoji presoji izdelek zamenjali ali vrnili kupnino.
2. Garancija je veljavna na ozemlju Republike Slovenije.
3. Garancijski rok za proizvod je 36 mesecev od datuma izročitve blaga. Datum izročitve blaga je razviden iz računa.
4. Kupec je dolžan okvaro javiti pooblaščenemu servisu oziroma se informirati o nadaljnjih postopkih na zgoraj navedeni telefonski številki. Svetujemo vam, da pred tem natančno preberete navodila o sestavi in uporabi izdelka.
5. Kupec je dolžan pooblaščenemu servisu predložiti garancijski list in račun, kot potrdilo in dokazilo o nakupu ter dnevu izročitve blaga.
6. V primeru, da proizvod popravlja nepooblaščen servis ali oseba, kupec ne more uveljavljati zahtevkov iz te garancije.
7. Vzroki za okvaro oziroma nedelovanje izdelka morajo biti lastnosti stvari same in ne vzroki, ki so zunaj proizvajalčeve oziroma prodajalčeve sfere. Kupec ne more uveljavljati zahtevkov iz te garancije, če se ni držal priloženih navodil za sestavo in uporabo izdelka ali če je izdelek kakorkoli spremenjen ali nepravilno vzdrževan.
8. Jamčimo servis in rezervne dele še 3 leta po preteku garancijskega roka.
9. Obrabni deli oz. potrošni material so izvzeti iz garancije.
10. Vsi potrebni podatki za uveljavljanje garancije se nahajajo na dveh ločenih dokumentih (garancijski list, račun).
11. Ta garancija proizvajalca ne izključuje pravic potrošnika, ki izhajajo iz odgovornosti prodajalca za napake na blagu.

Prodajalec:

Lidl Slovenija d.o.o. k.d., Pod lipami 1, SI-1218 Komenda



## A Iskanje napak



Preden se lotite kakršnegakoli dela z orodjem, izvlecite vtič iz vtičnice. Nevarnost zaradi električnega udara.

Težava	Možen vzrok	Odprava napake
Orodje se ne vklopi.	Ni omrežne napetosti. Aktivira se hišna varovalka.	Preverite vtičnico, priključni kabel, napeljavo in vtič. Po potrebi pokličite električarja. Preverite varovalko.
	Stikalo za vklop in izklop (8) je v okvari.	Popravilo naj opravi servisna služba.
	Motor je v okvari.	
Brusno orodje se ne premika, čeprav motor deluje.	Matica brusilne plošče (F 22) je zrahljana.	Zategnite matico brusilne plošče (glejte „Menjava brusilne plošče“).
	Obdelovanec, ostanki obdelovanca ali ostanki brusnega orodja blokirajo pogon.	Odpravite blokado.
Motor deluje počasnije in se ustavi.	Orodje je preobremenjeno zaradi obdelovanca.	Zmanjšajte pritisk na brusno orodje.
		Neustrezen obdelovanec
Brusilna plošča se vrti neenakomerno, pojavlja se nenavaden zvok.	Matica brusilne plošče (F 22) je zrahljana.	Zategnite matico brusilne plošče (glejte „Menjava brusilne plošče“).
	Brusilna plošča (1/5) je v okvari.	Zamenjajte brusilno ploščo.
	Zaščita pred iskrenjem (2) ali nastavek za obdelovanec (6) sta napačno nastavljena.	Nastavite zaščito pred iskrenjem ali nastavek za obdelovanec (glejte „Montaža“).

## Obsah

<b>Úvod</b> .....	<b>38</b>	<b>Obsluha</b> .....	<b>46</b>
<b>Účel použití</b> .....	<b>38</b>	Zapnutí a vypnutí .....	46
<b>Obecný popis</b> .....	<b>39</b>	Broušení pomocí kotouče k broušení za sucha .....	47
Rozsah dodávky .....	39	Broušení pomocí kotouče k broušení za mokra .....	47
Popis funkce .....	39	Výměna brusného kotouče.....	47
Přehled .....	39	<b>Čištění a údržba</b> .....	<b>49</b>
<b>Technické údaje</b> .....	<b>40</b>	Čištění .....	49
<b>Bezpečnostní pokyny</b> .....	<b>40</b>	Všeobecné údržbářské práce.....	49
Symby a piktogramy .....	40	<b>Přeprava</b> .....	<b>49</b>
Všeobecné bezpečnostní pokyny pro elektrické nářadí .....	41	<b>Skladování</b> .....	<b>49</b>
Bezpečnostní pokyny pro stolní brusky .....	44	<b>Odklizení/Ochrana okolí</b> .....	<b>49</b>
Zbývající rizika .....	44	<b>Náhradní díly/Příslušenství</b> .....	<b>50</b>
<b>Montáž</b> .....	<b>45</b>	<b>Hledání chyb</b> .....	<b>51</b>
Montáž a nastavení podložek pod obrobek.....	45	<b>Záruka</b> .....	<b>52</b>
Montáž a nastavení chrániče proti jiskrám.....	45	<b>Opravná</b> .....	<b>53</b>
Přišroubování přístroje na pracovní stůl .....	45	<b>Service-Center</b> .....	<b>53</b>
Doplnění vody do nádrže na vodu ....	46	<b>Dovozce</b> .....	<b>53</b>
		<b>Překlad originálního prohlášení o shodě CE</b> .....	<b>89</b>
		<b>Rozvinutý výkres</b> .....	<b>92</b>

## Úvod

Blahopřejeme vám ke koupi vašeho nového přístroje. Rozhodli jste se pro vysoce kvalitní výrobek.

Kvalita tohoto přístroje byla kontrolována během výroby a byla provedena také závěrečná kontrola. Tím je zaručena funkčnost přístroje.



Návod k obsluze je součástí tohoto výrobku. Obsahuje důležité pokyny týkající se bezpečnosti, používání a likvidace. Před použitím výrobku se seznamte se všemi pokyny k obsluze a bezpečnosti. Výrobek používejte jen k popsaným účelům a v rámci uvedených oblastí použití.

Návod dobře uschovejte a při předávání výrobku třetímu předejte i všechny podklady.

## Účel použití

Bruska na suché a mokré broušení je určena k ostření nástrojů (např. nožů, nůžek, sekáčů) a k odstraňování ořepů a broušení menších nástrojů z kovu.

Přístroj není vhodný pro všechny ostatní druhy použití (například broušení s nevhodnými brusnými nástroji (kotouči), broušení s chladicí kapalinou či broušení materiálů ohrožujících zdraví, např. azbest).

Přístroj je určen pro použití v domácích dílnách. Nebyl koncipován pro průmyslové trvalé používání.

Přístroj je určen pro používání dospělými osobami. Mládež nad 16 let smí přístroj používat pouze pod dohledem.

Výrobce neručí za škody, které byly způsobeny použitím v rozporu s určeným účelem nebo nesprávnou obsluhou.

## Obecný popis



Obrázky najdete na přední a zadní výklopni straně.

## Rozsah dodávky

Přístroj vybalte a zkontrolujte, zda je kompletní.

Obalový materiál řádně zlikvidujte.

- Zařízení s předem namontovanými brusnými kotouči
- Chráníč proti jiskrám
- Montážní materiál k upevnění chrániče proti jiskrám na zařízení
  - seřizovací šroub včetně podložky a pružná podložka, matice
- Podložka pod obrobek
- Montážní materiál k upevnění podložky pod obrobek na přístroj
  - hvězdicová matice, podložka, ozubená podložka a šroub
- Gumové těsnění
- Návod k obsluze

## Popis funkce

Bruska na suché a mokré broušení je kombinovaným zařízením s kotoučem k broušení za sucha a kotoučem k broušení za mokra o různé zrnitosti pro hrubé a jemné broušení.

Obsluhující osoby jsou při používání přístroje chráněny chráničem proti jiskrám a ochrannými kryty.

Funkce ovládacích prvků naleznete v následujících popisech.

## Přehled

- |          |   |
|----------|---|
| <b>A</b> | 1 Kotouč k broušení za mokra<br>2 Kryt proti jiskrám<br>3 Nastavovací matice chrániče proti jiskrám<br>4 Kryt brusných kotoučů<br>5 Kotouč k broušení za sucha<br>6 Podložka pod obrobek<br>7 Hvězdicová matice pro montáž/nastavení podložky pod obrobek<br>8 Zapínač/vypínač<br>9 Otvory pro montáž na stůl<br>10 Gumová patka (nádoba na vodu)<br>11 Gumové těsnění (nádoba na vodu)<br>12 Síťový kabel<br>13 Nádoba na vodu |
| <b>B</b> | 14 Lock podložka<br>15 Podložka<br>16 Upevňovací šroub podložka pod obrobek   |
| <b>C</b> | 17 Matice<br>18 Držák krytu proti jiskrám<br>19 Podložka<br>20 Ozubená podložka<br>21 Nastavovací šroub držáku chrániče proti jiskrám   |
| <b>F</b> | 22 Matice brusných kotoučů<br>23 Upínací příruba<br>24 Vložky z překližky<br>25 Ochranný kryt kotouče k broušení za sucha   |

- I** 26 Upínací příruba z plastu
- 27 Upínací příruba z plastu
- 28 Kryt převodovky
- 29 Podložka

## Technické údaje

### Bruska na suché

#### a mokre broušení ..... PNTS 250 C2

Jmenovité vstupní napětí U 230 V~, 50 Hz

Příkon při chodu naprázdno  $P_0$  190 W (S1)

Příkon P ..... 250 W (S2 30 min)\*

Třída ochrany ..... I

Druh krytí ..... IPX0

Otáčky naprázdno  $n_0$

Kotouč k broušení

za mokra .....cca 129,5 min<sup>-1</sup>

Kotouč k broušení

za sucha .....cca. 2980 min<sup>-1</sup>

Hmotnost (vč. příslušenství) .....cca. 8,6 kg

Hladina akustického tlaku

( $L_{pA}$ ) ..... 84,5 dB(A);  $K_{pA}$  = 3 dB

Úroveň akustického výkonu

( $L_{WA}$ ) ..... 97,5 dB(A);  $K_{WA}$  = 3 dB

Celková hodnota vibrací ( $a_h$ ) .. ≤ 2,5 m/s<sup>2</sup>

### Kotouč k broušení za mokra ☹

Vnější průměr ..... Ø 200 mm

Otvor ..... Ø 20 mm

Tloušťka ..... 40 mm

Zrnitost ..... 80

Otáčky  $n_{max}$  .....3820 min<sup>-1</sup>

Provozní rychlost  $v_s$  .....max. 40 m/s

### Kotouč k broušení za sucha ☹

Vnější průměr ..... Ø 150 mm

Otvor ..... Ø 12,7 mm

Tloušťka ..... 20 mm

Zrnitost ..... 36

Otáčky  $n_{max}$  .....4500 min<sup>-1</sup>

Provozní rychlost  $v_s$  .....max. 35 m/s

\* Po 30 minutovém nepřerušovaném provozu je nutné učinit přestávku, dokud se teplota přístroje nesníží, přičemž se od teploty okolí může odchýlovat o max. 2 K (2 °C).

Hodnoty hluku a vibrací byly stanoveny na základě norem a nařízení, jmenovaných v prohlášení o konformitě.

Uvedená hodnota emisí hluku byla měřena pomocí standardizované zkušební metody a lze ji použít k porovnání jednoho elektrického nástroje s jiným.

Uvedená hodnota emisí hluku může být také použita pro počáteční posouzení zatížení.



### Výstraha:

Hodnoty emisí hluku se mohou během skutečného používání elektrického nástroje lišit od udávaných hodnot v závislosti na způsobu, jakým je elektrický nástroj používán, a především pak podle typu zpracovávaného obrobku.

Je nezbytné stanovit bezpečnostní opatření na ochranu obsluhující osoby na základě odhadu vibračního zatížení během skutečných podmínek používání (s přihlédnutím ke všem částem provozního cyklu, jako jsou například doby, kdy je elektrické nářadí vypnuté a takové, ve kterých je zapnuto, je ale bez zatížení).

## Bezpečnostní pokyny

### Symboly a piktogramy

#### Symboly v návodu:



**Výstražné značky s údaji pro zabránění škodám na zdraví anebo věcným škodám.**




Příkazové značky s údaji pro prevenci škod.




 Připojte zařízení k síťovému napětí.


 Vytáhněte síťovou zástrčku.


 Informační značky s informacemi pro lepší zacházení s nástrojem.


## Symbols na přístroji:


 Pozor!

 Nebezpečí poranění otáčejícím se nástrojem! Udržujte ruce v dostatečné vzdálenosti.


 Nebezpečí úrazu elektrickým proudem! Před údržbářskými a opravářskými pracemi vytáhněte zástrčku ze zásuvky.


 Přečtěte si návod k obsluze, který patří k přístroji a dodržujte jej.


 Noste ochranu sluchu.

 Noste ochranu očí.


 Chraňte si dýchací orgány vhodnou ochranou.

 Noste rukavice, které jsou bezpečné proti pořezání.

 Brusný kotouč používejte pouze suchý.

 Brusný kotouč používejte pouze s vodou.

 značku vodní hladiny

 Elektrické přístroje nepatří do domovního odpadu.


## Ostatní symboly na brusné kotouče:

 Nepoužívejte vadné brusné kotouče.

## Piktogramy na balení:

 Vlnitá lepenka

## Všeobecné bezpečnostní pokyny pro elektrické nářadí

 **VÝSTRAHA! Přečtěte si všechny bezpečnostní pokyny a instrukce, prohlédněte si obrázky a technické údaje, které jsou dodávány k tomuto elektrickému nářadí.** Pochybení při dodržování bezpečnostních pokynů a instrukcí mohou způsobit úder elektrickým proudem, popálení a/nebo těžká zranění.

## Všechny bezpečnostní pokyny a instrukce uchovejte pro budoucí použití.

Pojem „elektrické nářadí“ používaný v bezpečnostních pokynech se vztahuje na elektrické nářadí napájené z elektrické sítě (prostřednictvím síťového kabelu) a na elektrické nářadí napájené akumulátorem (bez síťového kabelu).

## 1) BEZPEČNOST PRACOVNÍŠTĚ:

**a) Udržujte svůj pracovní úsek čistý a dobře osvětlený.** Nepořádek anebo neosvětlené pracovní oblasti mohou vést k nehodám.

**b) Nepracujte s elektrickým nástrojem v okolí ohroženém výbuchem, v kterém se nachází hořlavé tekutiny, plyny anebo**

**prachy.** Elektrické nástroje vytváří jiskry, které mohou zapálit prach nebo páry.

- c) **Během používání elektrického nástroje udržujte děti a jiné osoby vzdáleně od sebe.** Při nepozornosti můžete ztratit kontrolu nad nástrojem.

## 2) ELEKTRICKÁ BEZPEČNOST:

- a) **Přípojná zástrčka elektrického nástroje se musí hodit do zásuvky. Zástrčka se nesmí žádným způsobem změnit. Nepoužívejte žádné adaptérové zástrčky ve spojení elektrickými nástroji s ochranným uzemněním.** Nezměněné zástrčky a vhodné zásuvky zmenšují riziko elektrického úderu.
- b) **Vyvarujte se tělesnému kontaktu se zeměnými povrchy jako jsou roury, topná tělesa, sporáky a ledničky.** Existuje zvýšené riziko skrze elektrický úder, když je Vaše tělo zemněné.
- c) **Nevystavujte elektrický nástroj dešti anebo mokru.** Vniknutí vody do elektrického nástroje zvyšuje riziko elektrického úderu.
- d) **Nepoužívejte kabel k jinému účelu, jako je nošení nebo zavěšení elektrického nástroje anebo vytáhnutí zástrčky ze zásuvky. Udržujte kabel vzdáleně od žáru, od oleje, od ostrých hran anebo od pohybujících se částí nástrojů.** Poškozené anebo zamotané kabely zvyšují riziko elektrického úderu.
- e) **Když pracujete s elektrickým nástrojem pod širým nebem, pak používejte pouze prodlužovací kabely, které jsou vhodné**

**i pro venkovní oblast.** Použití prodlužovacího kabelu vhodného pro venkovní oblast, zmenšuje riziko elektrického úderu.

- f) **Pokud nelze zabránit provozu elektrického nástroje ve vlhkém prostředí, použijte proudový chránič.** Použití proudového chrániče snižuje riziko úrazu elektrickým proudem.

## 3) BEZPEČNOST OSOB:

- a) **Buďte pozorní, dbejte na to, co děláte a pusťte se s elektrickým nástrojem rozumně do práce. Nepoužívejte elektrický nástroj, když jste unaveni anebo pod vlivem drog, alkoholu anebo léků.** Jediný okamžik nepozornosti při používání elektrického nástroje může vést k vážným poraněním.
- b) **Noste osobní ochrannou výstroj a vždy ochranné brýle.** Nošení osobní ochranné výstroje, jako je protiskluzová bezpečnostní obuv, ochranná přilba a ochrana sluchu, snižuje riziko poranění.
- c) **Vyvarujte se nezáměrnému uvedení do provozu. Přesvědčte se o tom, že je elektrický nástroj vypnutý předtím, než ho připojíte na napájení elektrickým proudem, než ho zvednete anebo nesete.** Když při nošení elektrického nástroje držíte prst na spínači anebo když tento nástroj v zapnutém stavu připojíte na napájení elektrickým proudem, pak toto může vést k nehodám.
- d) **Odstraňte nastavovací nářadí anebo šroubováky předtím, než elektrický nástroj zapnete.** Nářadí anebo klíč, který se nachází v

otáčející se části nástroje, může vést k poraněním.

- e) **Vyvarujte se abnormálnímu držení těla. Postarejte se o bezpečný postoj a udržujte vždy rovnováhu.** Tímto můžete v neočekávaných situacích lépe kontrolovat elektrický nástroj.
- f) **Noste vhodný oděv. Nenoste žádné volné oblečení anebo šperky. Udržujte vlasy, oděv a rukavice vzdáleně od pohybujících se částí.** Volné oblečení, šperky anebo dlouhé vlasy mohou být zachycené pohybujícími se částmi.
- g) **Lze-li namontovat zařízení na odsávání či zachytávání prachu, musí se takové zařízení namontovat a správně používat.** Při používání zařízení na odsávání prachu lze snížit nebezpečí vznikající v důsledku prachu.
- h) **Držadla a úchopné plochy udržujte v suchém a čistém stavu bez stop oleje či mastnoty.** Kluzká držadla a kluzké úchopné plochy neumožňují bezpečné ovládání a kontrolu elektrického nářadí v neočekávaných situacích.

#### 4) POUŽÍVÁNÍ A OŠETŘOVÁNÍ ELEKTRICKÉHO NÁSTROJE:

- a) **Nepřetěžujte tento nástroj. Použijte pro svoji práci elektrické nářadí, určené pro tento účel.** S vhodným elektrickým nástrojem pracujete v udaném výkonovém rozsahu lépe a bezpečněji.
- b) **Nepoužívejte žádné elektrické nářadí, jehož spínač je defektní.** Elektrické nářadí, které se již nedá za- anebo vypnout, je nebezpečné a musí být opravené.

- c) **Vytáhněte zástrčku ze zásuvky a/nebo vyjměte vyjímatelný akumulátor před jakýmkoliv seřizováním, výměnou nástroje nebo odložením nářadí.** Toto preventivní bezpečnostní opatření zabrání neúmyslnému startu elektrického nástroje.
- d) **Uložte nepoužívaný elektrický nástroj mimo dosahu dětí. Nepřenechávejte používání tohoto nástroje osobám, které s tímto nástrojem nejsou obeznámené anebo tyto pokyny nečetly.** Elektrické nástroje jsou nebezpečné, když je používají nezkušené osoby.
- e) **Údržbu elektrického nářadí a používaného nástroje provádějte s maximální pečlivostí. Kontrolujte, jestli pohyblivé díly bezvadně fungují a nevážnou, jestli jsou části zlomené anebo natolik poškozené, že je funkce elektrického nástroje narušena. Nechte poškozené části před použitím nástroje opravit.** Příčiny mnohých nehod tkví ve špatně udržovaných elektrických nástrojích.
- f) **Udržujte řezné nástroje ostré a čisté.** Pečlivě ošetřované řezné nástroje s ostrými řeznými hranami se méně zaseknou a lépe se vedou.
- g) **Používejte tento elektrický nástroj, jeho příslušenství, vložné nástroje atd. v souladu s těmito instrukcemi. Zohledněte přitom pracovní podmínky a činnost, která se má vykonávat.** Používání elektrického nástroje pro jiné účely, než pro které je určený, může vést k nebezpečným situacím.
- h) **Držadla a úchopné plochy udržujte v suchém a čistém stavu bez stop oleje či mastnoty.** Kluzká

držadla a kluzké úchopné plochy neumožňují bezpečné ovládnání a kontrolu elektrického nářadí v neočekávaných situacích.

## 5) Servis

**a) Svoje elektrické nářadí nechte opravit pouze kvalifikovaným odborným personálem a jenom pomocí originálních náhradních dílů.** Tímto se zajistí to, že bezpečnost elektrického nářadí zůstává zachována.

## Bezpečnostní pokyny pro stolní brusky

- a) Nepoužívejte poškozené vyměnitelné nástroje. Před každým použitím vyměnitelných nástrojů, jako jsou brusné kotouče, zkontrolujte výskyt případných odštěpků a prasklin. Jakmile vyměnitelný nástroj zkontrolujete a upnete, odstupejte spolu s osobami nacházejícími se v blízkosti mimo úroveň otáčejícího se vyměnitelného nástroje a přístroj nechte běžet ve vysokých otáčkách po dobu 1 minuty. Poškozené vyměnitelné nástroje se během této zkušební doby obvykle zlomí.
- b) Maximální přípustné otáčky vyměnitelného nástroje musí být minimálně tak vysoké, jako jsou maximální otáčky, uvedené na elektrickém nástroji. Příslušenství otáčející se rychlostí, která překračuje povolené otáčky, se může zlomit a odlétnout pryč.
- c) Nikdy nebruste bočními plochami brusných kotoučů. Broušení bočními plochami může způsobit, že se brusné kotouče zlomí a odletí.
- d) Používejte pouze brusné kotouče, které odpovídají přípustnému průměru.

- e) Vždy zajistěte stabilitu a bezpečnost stolní brusky (např. připevněním na pracovní stůl).
- f) Vyměňte opotřebené brusné kotouče, když tyto vzdálenosti již nelze dodržet.
- g) Vždy používejte elektrický nástroj s vyměnitelným nářadím na obou vřetenech, abyste omezili riziko kontaktu s rotujícím vřetenem.
- h) Vždy podle potřeby pro vyměnitelné nástroje použijte ochranný kryt, podpěru obrobku, průzor a deflektor jisker.
- i) Vyměňte poškozené nebo silně nalomené brusné kotouče.
- j) Pokud je požadována výměna připojovacího vedení, musí ji provést výrobce nebo příslušný zástupce, aby nedošlo k ohrožení bezpečnosti.

## Zbývající rizika

I když toto elektrické nářadí obsluhujete v souladu s předpisy, stále existují zbývající rizika. V souvislosti s technologií a konstrukcí tohoto elektrického nářadí se mohou vyskytovat následující rizika:

- a) Poškození plic, nebudete-li nosit vhodnou ochranu dýchacích cest.
- b) Poškození sluchu, nebudete-li nosit vhodnou ochranu sluchu.
- c) Újmy na zdraví v těchto případech:
  - dotknete-li se brusných nástrojů na nezakrytovaných místech;
  - odmrštění součástí z obrobků nebo poškozených brusných kotoučů.
- d) Poškození zdraví plynoucí z vibrací ruky a paže, pokud se přístroj používá delší dobu nebo není náležitě veden a udržován.



**Varování!** Toto elektrické nářadí vytváří během provozu elektromagnetické pole. Toto pole může za

určitých okolností omezovat aktivní nebo pasivní lékařské implantáty. Pro snížení nebezpečí vážného nebo smrtelného zranění doporučujeme osobám s lékařskými implantáty před obsluhou stroje konzultovat implantát se svým lékařem a výrobcem.

## Montáž



### Pozor! Nebezpečí poranění!

- Dbejte na to, abyste měli dostatek místa pro práci a neohrozili ostatní osoby.
- Přístroj upevněte na pracovní plochu vždy pomocí šroubů dostatečné délky a tloušťky, aby se nevymlkl kontrole.
- Před uvedením do provozu musí být řádně namontovány všechny kryty a ochranná zařízení.
- Než začnete přístroj nastavovat, vytáhněte síťový kabel ze zásuvky.

## B

### Montáž a nastavení podložek pod obrobek

1. Podložky pod obrobek (6) našroubujte na přístroj.  
K tomu použijte dodávaný šroub (16), podložku (15), ozubenou podložku (14) a hvězdicovou matici (7).
2. Nastavte podložku pod obrobek (6) kotouče k broušení za sucha pomocí hvězdicové matice (7).  
Odstup mezi kotoučem k broušení za sucha (5) a podložkou pod obrobek (6) smí být maximálně 2 mm.



Podložku pod obrobek pravidelně donastavujte, abyste vyrovnali opotřebení brusného kotouče (odstup maximálně 2 mm).

## C

### Montáž a nastavení chrániče proti jiskrám

1. Namontujte chránič proti jiskrám (18) na ochranný kryt (**F** 25). Použijte k tomu seřizovací šroub (21) vč. pérové podložky a podložek (20/19) a matici (17).
2. Chránič proti jiskrám (18) nastavte pomocí stavěcího šroubu (21): Odstup mezi kotoučem k broušení za sucha (**A** 5) a chráničem proti jiskrám (18) smí být maximálně 2 mm.



Ochranu proti jiskrám pravidelně donastavujte, abyste vyrovnali opotřebení brusného kotouče (odstup maximálně 2 mm).

3. Povolte justovací šroub (3) přidržením šroubu s křížovou drážkou (3a) pomocí šroubováku s křížovou drážkou (není součástí dodávky).

K práci sklopte ochranu proti jiskrám do požadované polohy.

Poté pomocí šroubováku s křížovou drážkou opět pevně utáhněte justovací matici (3).



I při práci s krytem proti jiskrám noste vždy ochranné brýle, abyste předešli zranění očí.


## D

### Přišroubování přístroje na pracovní stůl

1. Sejměte gumovou patku (10) nádrže na vodu.
2. Přístroj přišroubujte na rovnou pracovní plochu pomocí 4 šroubů a matic. Šrouby protáhněte 4 otvory (9) na podstavci nástroje.

**i** Montážní šrouby a matice nejsou součástí dodávky.

## **D** Doplnění vody do nádrže na vodu

1. Zasuňte gumový uzávěr (11) do odtokového otvoru nádoby na vodu (13).
2. Nádrž na vodu naplňte až po značku vodní hladiny  vodou (13).

## Obsluha

### **Pozor! Nebezpečí poranění!**

- Před jakoukoli prací na přístroji vytáhněte síťovou zástrčku ze zásuvky.
- Používejte pouze výrobcem doporučené brusné kotouče a příslušenství. Použití jiných nástrojů a jiného příslušenství pro vás může znamenat nebezpečí úrazu.
- Používejte pouze brusné nástroje, na nichž jsou uvedeny údaje o výrobcu, druhu pojiva, rozměrech a přípustných otáčkách.
- Používejte pouze brusné kotouče, jejichž otáčky (vytištěné na kotouči) dosahují alespoň hodnoty uvedené na typovém štítku přístroje.
- Nepoužívejte zlomené, prasklé ani jinak poškozené brousící kotouče. Vyměňte poškozené nebo silně nalomené brusné kotouče.
- Používejte přístroj pouze tehdy, jsou-li namontovány oba brusné kotouče.
- Nikdy nepoužívejte přístroj bez obličejového ochranného štítu.
- Brusný kotouč před použitím zkontrolujte: Ověřte odstup mezi chráničem proti jiskrám a brusným kotoučem a také odstup mezi podložkou pod obrobek a brusným kotoučem (odstup maximálně 2 mm).

- Jakmile již nebude možné chránič proti jiskrám a podložku pod obrobek nastavit k brusnému kotouči na maximálně 2 mm, je nutné brusný kotouč vyměnit.
- Přístroj zapněte až tehdy, když je bezpečně namontován na pracovní ploše.



**Je-li přístroj v provozu, nedotýkejte se rukama brusného kotouče. Hrozí nebezpečí poranění.**



I při práci s krytem proti jiskrám noste vždy ochranné brýle, abyste předešli zranění očí.

## Zapnutí a vypnutí



Dbejte na to, aby síťové napětí souhlasilo s údaji typového štítku přístroje.



Připojte přístroj na síťové napětí.

1. Pro zapnutí zatlačte zapínač „I“ (A 8), přístroj se zapne.
2. Pro vypnutí zatlačte vypínač „0“ (A 8), přístroj se vypne.

Po zapnutí vyčkejte, než přístroj dosáhne maximálních otáček. Teprve poté začnete s broušením.



**Kotouč běží dále i poté, co byl přístroj vypnut. Existuje nebezpečí poranění.**


## Zkušební chod:

Před první prací a po každé výměně brousícího kotouče proveďte zkušební chod po dobu minimálně 60 sekund bez zátěže. Přístroj okamžitě vypněte, když kotouč běží nepravidelně, pokud se vyskytnou značné vibrace nebo jsou slyšet neobvyklé zvuky.

## Broušení pomocí kotouče k broušení za sucha

- Položte obrobek na podložku pod obrobek (A 6) a pomalu jej vedte v požadovaném úhlu k brusnému kotouči (A 5).
- Obrobkem pohybujte zlehka sem a tam, abyste dosáhli optimálního výsledku broušení. Brusný kotouč se tak rovnoměrně opotřebovává. Občas ponechte obrobek vychladnout.
- Při broušení zaklapněte chránič proti jiskrám (A 2) dolů, aby nedošlo ke zraněním způsobeným jiskrami.

## Broušení pomocí kotouče k broušení za mokra

- Zkontrolujte hladinu vody v nádrži na vodu: Kotouč k broušení za mokra (A 1) by měl být ponořen až po značku vodní hladiny  na nádrži na vodu (D 13) ve vodě.
- Postavte se před kotouč k broušení za mokra (A 1).
- Držte obrobek oběma rukama a pomalu jej spouštějte na kotouč k broušení za mokra.
- Obrobek lze podepřít také o zuby nádoby na vodu (A 13).

## Výměna brusného kotouče

### Upozornění k výměně:

- Přístroj nikdy neprovozujte bez ochranných zařízení.
- Ujistěte se, zda se počet otáček, uvedený na brusném kotouči, rovná nebo je větší, než jsou jmenovité otáčky volnoběhu přístroje.
- Přesvědčte se, zda jsou rozměry brusného kotouče vhodné pro přístroj.

- Používejte pouze brusné kotouče v bezvadném stavu. Proveďte **zvukový test**. Brusné kotouče musí mít při klepnutí plastovým kládívkem čistý zvuk.
- Při montování brusného kotouče neztěšujte montážní otvor jeho dodatečným dovyvrtáváním.
- Nepoužívejte samostatné redukční zdířky ani adaptéry pro přizpůsobení brusných kotoučů s větším otvorem.
- Nepoužívejte pilové kotouče.
- Pro upnutí brusných nástrojů lze používat pouze dodávané upínací příruby. Vložky mezi upínací přírubou a brusnými nástroji musí sestávat z elastických materiálů, například z pryže, měkké lepenky apod.
- Po výměně brusného kotouče přístroj opět kompletně smontujte.



Vypněte přístroj a vytáhněte síťovou zástrčku ze zásuvky. Nechte přístroj vychladnout.



Při výměně brusného kotouče noste ochranné rukavice, abyste se nepořezali.


## Výměna kotouče k broušení za sucha:

**E**

1. Sejměte kryt proti jiskrám (A 2) (viz část „Montáž a nastavení chrániče proti jiskrám“).
2. Uvolněte upevňovací šrouby a sejměte kryt brusného kotouče (F 4) z ochranného krytu (25).
3. Odšroubujte matici brusného kotouče (22) (otvor klíče 19 mm), přičemž brusný kotouč (5) přidržujte rukou v rukavici.

**Odšroubujte matici (pravý závit):** otáčejte doleva.

- F** 4. Sejměte upínací přírubu (23) a kotouč k broušení za sucha (5) společně se dvěma kartonovými vložkami z překližky (24).
5. Nasadte nový brusný kotouč (5) s vložkami (24) z překližky a upínací přírubu (23).  
Matici brusného kotouče (22) **rukou zašroubujte (pravý závit):** otáčejte doprava.
6. Rukou přiměřeně utáhněte matici brusného kotouče klíčem na šrouby (otvor klíče 19 mm).
7. Našroubujte kryt brusného kotouče (4).
8. Nastavte chránič proti jiskrám (**C** 18) a podložku pod obrobek (**A** 6): Odstup ke kotouči k broušení za sucha (5) smí být maximálně 2 mm (viz část „Montáž“).

 Matice brusného kotouče nesmí být příliš dotažena, aby nedošlo ke zlomení brusného kotouče a matice.

### 9. Zkušební chod:

Před první prací a po každé výměně brousícího kotouče proveďte zkušební chod po dobu minimálně 60 sekund bez zátěže. Přístroj okamžitě vypněte, když kotouč běží nepravidelně, pokud se vyskytují značné vibrace nebo jsou slyšet neobvyklé zvuky.

## Výměna kotouče k broušení za mokra:

- G** 1. K vypuštění vody vytáhněte gumový uzávěr (**D** 11) z vypouštěcího otvoru nádrže na vodu (13).

2. Povolte 4 upevňovací šrouby (13a/13b/13c/13d) na krytu převodovky (28) a sejměte nádrž na vodu (13).

K tomu účelu příp. nejprve odmontujte přístroj z pracovního stolu nebo použijte velmi krátký šroubovák s křížovou drážkou.

- H** 3. Odšroubujte matici brusného kotouče (22) (otvor klíče 19 mm), přičemž brusný kotouč přidržujte rukou v rukavici.

**Odšroubujte matici (pravý závit):** otáčejte doleva.

- I** 4. Sejměte plastovou upínací přírubu (26), brusný kotouč pro broušení za mokra (1) a podložku (29).


5. Nasadte nový brusný kotouč pro broušení za mokra (1), plastovou upínací přírubu (26) a podložku (29). Odšroubujte rukou matici brusných kotoučů (22). **Našroubování pravé matice (pravý závit):** Šroubování ve směru hodinových ručiček.

- i** Dvě plastové upínací příruby (26/27) nejsou identické.

6. Rukou přiměřeně utáhněte matici brusného kotouče (22) klíčem na šrouby (otvor klíče 19 mm).

- G** 7. Zasuňte nádobu na vodu (13) opět přes kotouč k broušení za mokra (1) na kryt převodovky (28).

8. Upevněte nádrž na vodu (13) na krytu převodovky (28) pomocí čtyř upevňovacích šroubů a podložek.

 Matice brusného kotouče nesmí být příliš dotažena, aby nedošlo ke zlomení brusného kotouče a matice.





Mezi upínací přírubou (27) a krytem převodovky (28) se nachází podložka (29).

#### 9. Zkušební chod:

Před první prací a po každé výměně brousícího kotouče proveďte zkušební chod po dobu minimálně 60 sekund bez zátěže.

Přístroj okamžitě vypněte, když kotouč běží nepravidelně, pokud se vyskytnou značné vibrace nebo jsou slyšet neobvyklé zvuky.

## Čištění a údržba



Před jakýmkoliv nastavováním, údržbou anebo opravou, vytáhněte síťovou zástrčku ze zásuvky.



**Práce, které nejsou popsány v tomto návodu, nechejte provést odbornou opravou. Použijte pouze originální díly. Před každou údržbářskou a čistící prací nechejte přístroj vychladnout. Existuje nebezpečí popálení!**

## Čištění



Nepoužívejte čistící prostředky resp. rozpouštědla. Chemické složky mohou působit na plastové části přístroje. Přístroj nikdy nečistěte pod tekoucí vodou.

- Po každém použití přístroj důkladně vyčistěte.
- Vyčistěte povrch přístroje štětcem nebo hadříkem.

## Všeobecné údržbářské práce

Před každým použitím přístroje jej zkontrolujte na zjevné vady jako jsou volné, opotřebené nebo poškozené díly, správné usazení šroubů nebo jiných dílů. Zkontrolujte především brousící kotouč. Poškozené díly vyměňte.

## Přeprava



Vypněte přístroj a vytáhněte síťovou zástrčku ze zásuvky.



**Nechte přístroj vychladnout. Po vypnutí přístroje brusný kotouč ještě dobíhá. Hrozí nebezpečí zranění.**

- Přístroj přenášejte oběma rukama. K tomu účelu jej uchopte za nohu přístroje a kryt motoru.

## Skladování

- Nádrž na vodu před uskladněním vyprázdněte (D 13): Vytáhněte gumový uzávěr (D 11) z výstupního otvoru nádrže na vodu a ponechte vodu vytéct.
- Přístroj uchovávejte na suchém místě chráněném proti prachu, a mimo dosah dětí.
- Skladujte brusné kotouče v suchu postavené na výšku. Brusné kotouče nestohujte (nepokládejte na sebe).

## Odklizení/Ochrana okolí

Přístroj, příslušenství a obal odevzdejte v souladu s požadavky na ochranu životního prostředí do recyklační sběrně.



Elektrické přístroje nepatří do domácího odpadu



Obal z vlnité lepenky zneškodněte ekologickou recyklací.

- Odevzdejte jej ve sběrně šrotu. Použité díly z plastu a kovu se tam dle druhu materiálu rozřídí a mohou se pak zavést do recyklace. Dotazte se k tomuto tématu ve Vašem servisním středisku.
- Likvidaci vašich zaslaných poškozených přístrojů provádíme bezplatně.

## Náhradní díly/Příslušenství

**Náhradní díly a příslušenství obdržíte na stránkách  
[www.grizzlytools-service.eu](http://www.grizzlytools-service.eu)**

Pokud máte problémy při objednávání, použijte prosím kontaktní formulář.  
V případě jakýchkoliv dalších dotazů se obraťte na servisní středisko / „Service-Center“ (viz strana 53).

Pol. rozvinutý výkres	Označení	Č. artiklu
25	Kotouč k broušení za sucha	91103553
61	Kotouč k broušení za mokra	30211041
44,47,48,51,59	Set Nádoba na vodu	91105190
60,62,63	Set Upínací příruba, mokrý	30211049
24,26,27	Set Upínací příruba, suchý	30211044
13-21	Set Kryt proti jiskrám	30211045
30-34	Set Podložka pod obrobek	30211046
28,29	Set Kryt brusných kotoučů	30211047
22,23	Set Ochranný kryt kotouče k broušení za sucha	30211048

## **A Hledání chyb**



Před jakoukoli prací na přístroji vytáhněte síťovou zástrčku ze zásuvky.

Problém	Možná příčina	Odstranění chyby
Zařízení se nerozběhne.	Chybí síťové napětí. Zareagovala domovní pojistka.	Zkontrolujte elektrickou zástrčku, napájecí kabel, vedení, síťovou zásuvku, popř. nechte domovní pojistku opravit kvalifikovaným elektrikářem.
	Zapínač/vypínač (8) je vadný.	Oprava prostřednictvím zákaznického servisu
	Závada motoru	
Brusné nástroje se nepohybují, přestože motor běží.	Matice brusného kotouče (F 22) je uvolněná.	Dotáhněte matici brusného kotouče (viz část „Výměna brusného kotouče“).
	Obrobek, zbytky obrobku nebo zbytky brusného nástroje blokují pohon.	Odstraňte blokuující předměty.
Motor se zpomalí a zastaví.	Přístroj je přetížen obrobkem.	Snižte tlak vyvíjený na brusný nástroj.
		Obrobek je nevhodný.
Běh brusného pásu je neokrouhlý, ozývají se abnormální ruchy.	Matice brusného kotouče (F 22) je uvolněná.	Dotáhněte matici brusného kotouče (viz část „Výměna brusného kotouče“).
	Brusný kotouč (1/5) je vadný.	Výměna brusného kotouče
	Chránič proti jiskrám (2) nebo podložka pod obrobek (6) jsou špatně nastaveny.	Nastavte ochranu proti jiskrám nebo podložku pod obrobek (viz část „Montáž“).

## Záruka

Vážení zákazníci,

Na tento přístroj poskytujeme 3letou záruku od data zakoupení.

V případě závady tohoto výrobku vám vůči prodejci výrobku přináležejí zákonná práva. Tato zákonná práva nejsou omezena naší následovně uvedenou zárukou.

### Záruční podmínky

Záruční doba začíná běžet ode dne nákupu. Uschovejte si, prosím, originál účtenky pro pozdější použití. Tento dokument budete potřebovat jako doklad o koupi.

Zjistíte-li během tří let od data koupě u tohoto výrobku materiálovou nebo výrobní vadu, bude výrobek námi, podle našeho výběru, bezplatně opraven nebo nahrazen. Tato záruční oprava předpokládá, že během 3leté lhůty předložíte poškozený přístroj s dokladem o koupi (pokladní stvrženka) a písemně krátce popíšete, v čem spočívá závada a kdy k ní došlo.

Bude-li závada kryta naší zárukou, získáte zpět opravený nebo nový výrobek.

Opravou nebo výměnou výrobku nezačíná záruční doba běžet od začátku.

### Záruční doba a zákonné nároky na odstranění vady

Záruční doba se neprodlužuje poskytnutím záruky. Toto platí i pro nahrazené a opravené díly. Již při koupi zjištěné závady a nedostatky musíte nahlásit okamžitě po vybalení výrobku. Po uplynutí záruční doby musíte uhradit náklady za provedené opravy.

### Rozsah záruky

Přístroj byl precizně vyroben podle přísných jakostních směrnic a před dodáním byl svědomitě zkontrolován.

Záruční oprava se vztahuje na materiálové nebo výrobní vady. Tato záruka se netýká dílů výrobku, které jsou vystaveny normálnímu opořebení, a lze je považovat za spotřební materiál (např. brousící kotouče, uhlíkové kartáče, doraz, bezpečnostní ochranný štít.), nebo poškození křehkých dílů (např. spínače).

Tato záruka neplatí, je-li výrobek poškozen z důvodu neodborného používání, nebo pokud u něj nebyla prováděna údržba. Pro odborné používání výrobku musí být přesně dodržovány všechny pokyny uvedené v návodu k obsluze. Bezpodmínečně je třeba zabránit používání a manipulacím s výrobkem, které nejsou v návodu k obsluze doporučeny, nebo je před nimi varováno. Výrobek je určen jen pro soukromé účely a ne pro komerční využití. Záruka zaniká v případě zneužívání a neodborné manipulace, používání nadměrné síly a při zásazích, které nebyly provedeny naším autorizovaným servisem.

### Postup v případě uplatňování záruky

Pro zajištění rychlého zpracování vaší žádosti, prosím, postupujte podle následujících pokynů:

- Na důkaz, že jste výrobek zakoupili, mějte pro jakékoli případné dotazy připravenou pokladní stvrženku a identifikační číslo (IAN 364877\_2101).
- Číslo výrobku je uvedeno na typovém štítku.
- Pokud by došlo k funkční poruše nebo jiným závadám, nejdříve **telefonicky** nebo **e-mailem** kontaktujte níže uvedené servisní oddělení. Pak získáte další informace o vyřízení vaší reklamace.
- Výrobek označený jako vadný můžete po domluvě s naším zákaznickým servisem, s připojením dokladu o koupi

(pokladní stvrzenky) a po uvedení, v čem závada spočívá a kdy k ní došlo, přeposlat bez platby poštovního na vám sdělenou adresu příslušného servisu. Aby bylo zabráněno problémům s přijetím a dodatečnými náklady, bezpodmínečně použijte jen tu adresu, která vám bude sdělena. Zajistěte, aby zásilka nebyla odeslána nevyplaceně jako nadměrné zboží, expres nebo jiný, zvláštní druh zásilky. Přístroj zašlete včetně všech částí příslušenství dodaných při zakoupení a zajistěte dostatečně bezpečný přepravní obal.

## Opravná

Opravy, které nespádají do záruky, můžete nechat udělat v našem servisu oproti zúčtování. Rádi vám připravíme předběžný odhad nákladů.

Můžeme zpracovávat jen ty přístroje, které byly dostatečně zabalené a odeslány vyplaceně.

**Pozor:** Prosím, přístroj zašlete našemu autorizovanému servisu vyčištěný a s upozorněním na závadu.

Nepřijmeme přístroje zaslané nevyplaceně jako nadměrné zboží, expres nebo jiný, zvláštní druh zásilky.

Likvidaci vašich poškozených zaslaných přístrojů provedeme bezplatně.

## Service-Center



### Servis Česko

Tel.: 800143873

E-Mail: [grizzly@lidl.cz](mailto:grizzly@lidl.cz)

IAN 364877\_2101

## Dovozce

Prosím, respektujte, že následující adresa není adresou servisu. Nejdříve kontaktujte shora uvedené servisní středisko.

### Grizzly Tools GmbH & Co. KG

Stockstädter Straße 20

DE-63762 Großostheim

NĚMECKO

[www.grizzlytools-service.eu](http://www.grizzlytools-service.eu)

## Obsah

<b>Úvod</b> .....	<b>54</b>	<b>Obsluha</b> .....	<b>62</b>
<b>Spôsob využitia</b> .....	<b>54</b>	Zap- a vypnutie.....	62
<b>Všeobecné pokyny</b> .....	<b>55</b>	Brúsenie s brúsnym kotúčom na	
Rozsah dodávky .....	55	brúsenie za sucha .....	63
Popis funkcie .....	55	Brúsenie s brúsnym kotúčom na	
Prehľad .....	55	brúsenie za mokra .....	63
<b>Technické údaje</b> .....	<b>56</b>	Výmena brúsneho kotúča .....	63
<b>Bezpečnostné pokyny</b> .....	<b>56</b>	<b>Čistenie a údržba</b> .....	<b>65</b>
Symbols a grafické znaky .....	56	Čistenie .....	65
Všeobecné bezpečnostné pokyny		Všeobecné údržbárske práce.....	65
pre elektrické nástroje.....	57	<b>Preprava</b> .....	<b>65</b>
Bezpečnostné pokyny pre stolové		<b>Uskladnenie</b> .....	<b>65</b>
brúsky .....	60	<b>Odstránenie a ochrana</b>	
Zvyškové riziká .....	60	<b>životného prostredia</b> .....	<b>66</b>
<b>Montáž</b> .....	<b>61</b>	<b>Náhradné diely/Príslušenstvo</b> ....	<b>66</b>
Opierky obrobku montáž/ nastavenie .....	61	<b>Zisťovanie závad</b> .....	<b>67</b>
Ochrana proti iskrám montáž/ nastavenie .....	61	<b>Záruka</b> .....	<b>68</b>
Priskrutkovanie zariadenia na pracovný stôl.....	62	<b>Servisná oprava</b> .....	<b>69</b>
Naliatie vody do vodnej nádrže .....	62	<b>Service-Center</b> .....	<b>69</b>
		<b>Dovozca</b> .....	<b>69</b>
		<b>Preklad originálneho</b>	
		<b>prehlásenia o zhode CE</b> .....	<b>90</b>
		<b>Výkres náhradných dielov</b> .....	<b>92</b>

## Úvod

Gratuluje Vám k zakúpeniu Vášho nového prístroja. Tým ste sa rozhodli pre kvalitný produkt.

Tento prístroj bol počas výroby testovaný na kvalitu a podrobený výstupnej kontrole. Tým je zabezpečená funkčnosť vášho prístroja.



Návod na obsluhu je súčasťou tohto produktu. Obsahuje dôležité upozornenia ohľadom bezpečnosti, obsluhy a likvidácie. Pred používaním produktu sa oboznámte so všetkými pokynmi pre obsluhu a bezpečnosť. Používajte produkt len predpísaným spôsobom a len v uvedených oblastiach použitia.

Návod na obsluhu uschovajte a v prípade odovzdania produktu tretím osobám odovzdajte aj všetky podklady.

## Spôsob využitia

Brúska na suché a mokré brúsenie je vhodná na ostrenie nástrojov (napr. nože, nožnice, dláta) a na odhrotovanie a brúsenie malých obrobkov z kovu.

Pre všetky ostatné použitia (napr. brúsenie s nevhodnými brúsnymi nástrojmi, brúsenie s chladiacou kvapalinou, brúsenie materiálov ohrozujúcich zdravie ako azbest) zariadenie nie je určené.

Náradie je určené na použitie pre domácich majstrov. Nie je koncipovaný na priemyselné použitie.

Náradie je určené na používanie dospelými. Mladiství nad 16 rokov môžu nástroj používať len pod dozorom.

Výrobca neručí za poškodenia, ku ktorým došlo pri nesprávnom použití alebo nesprávnou obsluhu.

## Všeobecné pokyny



Obrázky nájdete na prednej a zadnej výklopnej strane.

## Rozsah dodávky

Náradie rozbalte a skontrolujte, či je balenie kompletne.

Baliaci materiál zlikvidujte podľa predpisov.

- Zariadenie s predmontovanými brúsny-  
mi kotúčmi
- Predmontovaná ochrana proti iskrám
- Montážny materiál na upevnenie  
ochrany proti iskrám na prístroji  
- nastavovacia skrutka vr. podložky a  
pružnej podložky, matice
- Podpera obrobku
- Montážny materiál na upevnenie  
ochrany proti iskrám na prístroji  
- hviezdicová matica, podložka,  
ozubená podložka a skrutka
- Gumový uzáver
- Návod na obsluhu

## Popis funkcie

Brúska na suché a mokré brúsenie je kombinované zariadenie, vybavené s brúsnym kotúčom na brúsenie za sucha a brúsnym kotúčom na brúsenie za mokra s rôznou zrnitosťou na hrubé a jemné brúsenie.

Brúsny kotúč na brúsenie za sucha a brúsny kotúč na brúsenie za mokra.

Funkcia jednotlivých prvkov obsluhy je uvedená v nasledovnom.

## Prehľad

- |          |  |
|----------|--|
| <b>A</b> | 1 Brúsny kotúč na brúsenie za mokra                          |
|          | 2 Ochrana proti iskrám                                       |
|          | 3 Nastavovacia skrutka ochrany proti iskrám                  |
|          | 4 Kryt na brúsne kotúče                                      |
|          | 5 Brúsny kotúč na brúsenie za sucha                          |
|          | 6 Opierka obrobku  |
|          | 7 Hviezdicová matica pre montáž/nastavovanie opierky obrobku |
|          | 8 Vypínač zap/vyp  |
|          | 9 Otvory pre montáž na stôl                                  |
|          | 10 Gumová nožička (vodná nádrž)                              |
|          | 11 Gumový uzáver na vodnú nádrž                              |
|          | 12 Sieťová šnúra   |
|          | 13 Vodná nádrž   |
| <b>B</b> | 14 Lock podložka   |
|          | 15 Podložka  |
|          | 16 Upínacia skrutka pre podpera obrobku                      |
| <b>C</b> | 17 Matice  |
|          | 18 Držiak ochrany proti iskrám                               |
|          | 19 Podložka  |
|          | 20 Ozubená podložka  |
|          | 21 Nastavovacia skrutka držiaka ochrany proti iskrám         |
| <b>F</b> | 22 Matica brúsneho kotúča                                    |
|          | 23 Upínacia príruha  |
|          | 24 Medzivrstvy z lepenky                                     |
|          | 25 Ochranný kryt brúsneho kotúča na brúsenie za sucha        |

- I** 26 Upínacia príruha z umelej hmoty
- 27 Upínacia príruha z umelej hmoty
- 28 Kryt prevodovky
- 29 Podložka

\* Po nepretržitej prevádzke počas 30 minút nasleduje prestávka, kým rozdiel teploty zariadenia a teploty okolia je menší ako 2 K (2 °C).

## Technické údaje

### Bruska na suché

#### a mokrú brúsenie .....PNTS 250 C2

Menovité vstupné napätie

U .....230 V~, 50 Hz

Príkon pri chode naprázdno  $P_0$  190 W (S1)

Príkon P .....250 W (S2 30 min)\*

Ochranná trieda .....I

Typ ochrany .....IPX0

Počet otáčok vo voľnobehu  $n_0$

Brúsny kotúč na brúsenie

za mokra ..... asi 129,5 min<sup>-1</sup>

Brúsny kotúč na brúsenie

za sucha ..... asi 2980 min<sup>-1</sup>

Váha (vrát. príslušenstva) ..... asi 8,6 kg

Hladina akustického tlaku

( $L_{pA}$ ) ..... 84,5 dB(A);  $K_{pA}$ =3 dB

Hladina akustického výkonu

( $L_{WA}$ ) ..... 97,5 dB(A);  $K_{WA}$ =3 dB

Celkové kolísanie rýchlosti ( $a_{tr}$ ) ≤ 2,5 m/s<sup>2</sup>

### Brúsny kotúč na brúsenie za mokra ☹

Vonkajší priemer ..... Ø 200 mm

Otvor ..... Ø 20 mm

Hrúbka ..... 40 mm

Zrnitosť ..... 80

Otáčky  $n_{max}$  ..... max. 3820 min<sup>-1</sup>

Pracovaná rýchlosť  $v_s$  ..... max. 40 m/s

### Brúsny kotúč na brúsenie za sucha ☹

Vonkajší priemer ..... Ø 150 mm

Otvor ..... Ø 12,7 mm

Hrúbka ..... 20 mm

Zrnitosť ..... 36

Otáčky  $n_{max}$  ..... max. 4500 min<sup>-1</sup>

Pracovaná rýchlosť  $v_s$  ..... max. 35 m/s

Hodnoty hluku a vibrácií boli zistené v súlade s normami a predpismi uvedenými vo vyhlásení o zhode.

Uvedená hodnota emisií hluku sa merala podľa normovaného skúšobného postupu a môže sa použiť pre vzájomné porovnanie elektrického náradia.

Uvedená hodnota emisií hluku sa môže tiež použiť na odhad počiatočného posúdenia zaťaženia.



### Výstraha:

Emisie hluku sa môžu počas skutočného používania elektrického náradia odlišovať od uvedených hodnôt, v závislosti od druhu a spôsobu, akým sa elektrické náradie používa a zvlášť od toho, aký druh obrobku sa obrába.

Je nutné stanoviť bezpečnostné opatrenia na ochranu obsluhy, ktoré sú založené na odhade zaťaženia vibráciami počas skutočných podmienok používania (pritom sa zohľadnia všetky podiely cyklu prevádzky, napríklad časy, kedy je elektrické zariadenie vypnuté a také, kedy je síce zapnuté, ale beží bez zaťaženia).

## Bezpečnostné pokyny

### Symbody a grafické znaky

#### Symbody v návode



**Výstražné značky s údajmi pre zabránenie škodám na**



## zdraví alebo vecným škodám.



Príkazové značky s údajmi pre prevenciu škôd.



Zariadenie pripojte na sieťové napätie.



Vytiahnuť sieťovú zástrčku.



Informačné značky s informáciami pre lepšie zaobchádzanie s nástrojom.

## Symbole na prístroji



Pozor!



Ohrozenie otáčajúcim náradím! Nesiahajte rukami.



Nebezpečenstvo zásahu elektrickým prúdom!  
Pred začiatkom údržbárskych a ošetrovacích prác vytriahnite kábel z elektrickej siete.



Návod na použitie k tomuto náradíu prečítajte a dodržujte.



Noste ochranu sluchu.



Noste ochranu zraku.



Noste ochranu dýchania.



Nosenie ochranných rúkavíc.



Brúsny kotúč sa smie používať iba za sucha.



Brúsny kotúč sa smie používať iba s vodou.



značku stavu vody



Elektrické náradie nepatrí do komunálneho odpadu.

## Ostatné symboly na brúsne kotúče:



Nepoužívajte poškodený brúsny kotúč.

## Znak na obale:



Vlnitá lepenka

## Všeobecné bezpečnostné pokyny pre elektrické nástroje



**VÝSTRAHA! Prečítajte si všetky bezpečnostné pokyny, pokyny, ilustrácie a technické údaje, ktorými je opatrené toto elektrické náradie.**

Zanedbanie dodržiavania bezpečnostných pokynov a nariadení môže zapríčiniť zásah elektrickým prúdom, požiar a/alebo ťažké poranenia.

## Všetky bezpečnostné pokyny a nariadenia si uschovajte pre budúcnosť.

Pojem „elektrický nástroj“ použitý v bezpečnostných pokynoch sa vzťahuje na elektrické nástroje napájané zo siete (so sieťovým káblom) a na elektrické nástroje napájané z akumulátora (bez sieťového kábla).

### 1) Bezpečnosť pracoviska:

**a) Udržujte svoj pracovný úsek čistý a dobre osvetlený.** Neporiadok

alebo neosvetlené pracovné oblasti môžu viesť k nehodám.

- b) Nepracujte s elektrickým nástrojom v okolí ohrozenom výbuchom, v ktorom sa nachádzajú horľavé tekutiny, plyny alebo prachy.** Elektrické stroje vytvárajú iskry, ktoré môžu zapáliť prach alebo pary.
- c) Behom používania elektrického nástroja udržiavajte deti a iné osoby vzdialene od seba.** Pri nepozornosti môžete stratiť kontrolu nad nástrojom.

## 2) Elektrická bezpečnosť:

- a) Prípojná zástrčka elektrického nástroja sa musí hodiť do zásuvky.** Zástrčka sa nesmie žiadnym spôsobom zmeniť. Nepoužívajte žiadne adaptérové zástrčky v spojení s elektrickými nástrojmi s ochranným uzemnením. Nezmienené zástrčky a zásuvky znižujú riziko elektrického úderu.
- b) Vyvarujte sa telesnému kontaktu s uzemnenými povrchmi ako sú rúry, vyhrievacie telesá, sporáky a chladničky.** Existuje zvýšené riziko skrz elektrický úder, keď je Vaše telo uzemnené.
- c) Nevystavujte elektrický nástroj dažďu alebo mokrosti.** Vniknutie vody do elektrického nástroja zvyšuje riziko elektrického úderu.
- d) Nepoužívajte kábel na iný účel, ako je nosenie alebo zavesenie elektrického nástroja alebo vyťahnutie zástrčky zo zásuvky. Udržujte kábel vzdialene od horúčavy, od oleja, od ostrých hrán alebo od pohybujúcich sa častí nástrojov.** Poškodené alebo

zamotané káble zvyšujú riziko elektrického úderu.

- e) Keď pracujete s elektrickým nástrojom pod šírým nebom, potom používajte iba predlžovacie káble, ktoré sú vhodné aj pre vonkajšiu oblasť.** Použitie predlžovacieho kábla vhodného pre vonkajšiu oblasť, znižuje riziko elektrického úderu.
- f) Keď nie je možné zabrániť prevádzke elektrického náradia vo vlhkom prostredí, použite prúdový chránič.** Použitie prúdového chrániča znižuje riziko zásahu elektrickým prúdom.

## 3) Bezpečnosť osôb:

- a) Buďte pozorní, dbajte na to, čo robíte a pustite sa s elektrickým nástrojom rozumne do práce. Nepoužívajte elektrický nástroj, keď ste unavení alebo pod vplyvom drog, alkoholu alebo liekov.** Jediný okamžik nepozornosti pri používaní elektrického nástroja môže viesť k vážnym poraneniam.
- b) Noste osobný ochranný výstroj a vždy ochranné okuliare.** Nosenie osobného ochranného výstroja, ako je protišmyková obuv, ochranná prilba a ochrana sluchu, znižuje riziko poranenia.
- c) Vyvarujte sa nezámernému uvedeniu do prevádzky. Presvedčte sa o tom, že je elektrický nástroj vypnutý predtým, než ho pripojíte na napájanie elektrickým prúdom, než ho zdvihnete alebo nesiete.** Keď pri nosení elektrického nástroja držíte prst na spínači alebo keď tento nástroj v zapnutom stave pripojíte na napájanie elektrickým

prúdom, potom toto môže viesť k nehodám.

- d) Odstráňte nastavovacie náradie alebo skrutkovače predtým, než zapnete elektrický nástroj.** Náradie alebo kľúč, ktorý sa nachádza v otáčajúcej sa časti nástroja, môže viesť k poraneniám.
- e) Vyvarujte sa abnormálnemu držaniu tela. Postarajte sa o bezpečný postoj a udržiajte vždy rovnováhu.** Týmto môžete pri neočakávaných situáciách lepšie kontrolovať elektrický nástroj.
- f) Noste vhodný odev. Nenoste žiadne voľné oblečenie alebo šperky. Udržujte vlasy, odev a rukavice vzdialene od pohybujúcich sa častí.** Voľné oblečenie, šperky alebo dlhé vlasy môžu byť zachytené pohybujúcimi sa časťami.
- g) Ak možno namontovať zariadenia na odsávanie a zachytávanie prachu, tak treba tieto upevniť a správne používať.** Používanie odsávania prachu môže znížiť ohrozenia prachom.
- h) Neuspokojujte sa s falošnou bezpečnosťou a nepovznášajte sa nad bezpečnostné predpisy pre elektrické náradie, aj keď ste s elektrickým náradím oboznámený po jeho mnohonásobnom používaní.** Nepozorné zaobchádzanie môže počas zlomku sekundy spôsobiť ťažké zranenia.
- 4) Používanie a ošetrovanie elektrického nástroja:**
- a) Nepreťažujte tento nástroj. Použite pre svoju prácu elektrické náradie, určené pre tento účel.** S vhodným elektrickým nástrojom pracujete v udanom výkonovom rozsahu lepšie a bezpečnejšie.
- b) Nepoužívajte žiadne elektrické náradie, ktorého spínač je defektný.** Elektrické náradie, ktoré sa už nedá za- alebo vypnúť, je nebezpečné a musí byť opravené.
- c) Vytiahnite zástrčku zo zásuvky a/alebo vyberte odoberateľný akumulátor, skôr ako vykonáte nastavenia náradia, vymeníte diely použitého náradia alebo odložíte elektrické náradie.** Toto preventívne bezpečnostné opatrenie zabráni neúmyselnému štartu elektrického nástroja.
- d) Uložte nepoužívanú elektrický nástroj mimo dosahu detí. Neprenechávajte používanie tejto píly osobám, ktoré nie sú oboznámené s týmto nástrojom alebo tieto pokyny nečítali.** Elektrické nástroje sú nebezpečné, keď ich používajú neskúsené osoby.
- e) Elektrické náradie a použitý nástroj ošetrujte so starostlivosťou. Kontrolujte, či pohyblivé diely bezchybne fungujú a neviaznu, či sú časti zlomené alebo natoľko poškodené, že je funkcia elektrického nástroja narušená.** Nechajte poškodené časti pred použitím nástroja opraviť. Príčiny mnohých nehôd spočívajú v zle udržiavaných elektrických nástrojoch.
- f) Udržujte rezné nástroje ostré a čisté.** Starostlivo ošetrované rezné nástroje s ostrými reznými hranami sa menej zaseknú a lepšie sa vedú.
- g) Používajte tento elektrický nástroj, jeho príslušenstvo, vložné nástroje atď. v súlade s týmito inštrukciami. Zohľadnite pritom pracovné podmienky a činnosť,**

**ktorá sa má vykonávať.** Používanie elektrického nástroja pre iné účely, než pre ktoré je určený, môže viesť k nebezpečným situáciám.

- h) Držadlá a úchopné plochy udržiavajte suché, čisté a bez oleja a masťôh.** Klzké držadlá a úchopné plochy neumožňujú bezpečné ovládanie a kontrolu elektrického náradia v neočakávaných situáciách.

## 5) Servis

- a) Svoje elektrické náradie nechajte opraviť iba kvalifikovaným odborným personálom a iba pomocou originálnych náhradných dielov.** Týmto sa zaisťuje, že bezpečnosť elektrického náradia zostane zachovaná.

## Bezpečnostné pokyny pre stolové brúsky

- a) Nepoužívajte poškodené vložené nástroje. Pred každým použitím vložených nástrojov skontrolujte brúsne kotúče vzhľadom na odlupovanie a trhliny. Ak ste elektrické náradie skontrolovali a použili, vy a v blízkosti sa nachádzajúce osoby sa zdržujte mimo úrovne rotujúceho vloženého nástroja a prístroj nechajte bežať minimálne 1 minútu na maximálnych otáčkach. Poškodené vložené nástroje sa väčšinou počas tejto skúšky zlomia.
- b) Dovoľené otáčky vloženého nástroja musia byť minimálne tak vysoké, ako sú maximálne otáčky uvedené na elektrickom náradí. Príslušenstvo, ktoré sa rýchlejšie otáča ako je dovoľené, môže sa rozlomiť a lietať dookola.
- c) Nikdy nebrúste na bočných plochách brúsnych kotúčov. Brúsenie na bočných

plochách môže spôsobiť prasknutie brúsnych kotúčov a ich rozletenie.

- d) Používajte iba brúsne kotúče, ktoré zodpovedajú dovoľenému priemeru.
- e) Vždy sa postarajte o stabilitu a bezpečnosť stolovej brúsky (napr. upevnením na pracovnom stole).
- f) Opotrebovaný brúsny kotúč vymeňte vtedy, keď tieto vzdialenosti nie sú viac dodržané.
- g) Elektrické náradie používajte vždy s vloženými nástrojmi na oboch vretenách, aby sa znížilo riziko kontaktu s rotujúcim vretenom.
- h) Ochranný kryt, podperu obrobnku, priezor a odrážač iskier používajte vždy, ako si to vyžadujú vložené nástroje.
- i) Poškodené alebo silne ryhované brúsne kotúče vymeňte.
- j) Keď je potrebné vymeniť pripojovacie vedenie, má to vykonať výrobca alebo jeho zástupca, aby nenastalo ohrozenie bezpečnosti.

## Zvyškové riziká

Aj pri používaní elektrického prístroja podľa predpisov vždy existujú zvyškové riziká. Nasledujúce nebezpečenstvá môžu vzniknúť v súvislosti s konštrukciou a prevedením tohto elektrického prístroja:

- a) Poškodenia pľúc, ak sa nenosí vhodná ochrana dýchania.
- b) Poškodenia sluchu, ak sa nenosí vhodná ochrana sluchu.
- c) Poškodenia zdravia spôsobené
- Dotykom na brúsne nástroje v nezakrytom mieste;
  - Vymrštením častí z obrábaných predmetov alebo poškodených brúsnych kotúčov.
- d) Poškodenie zdravia, ktoré sú výsledkom vibrácií pôsobiacich na ruku/rameno,

ak sa prístroj používa dlhšiu dobu, alebo ak sa nesprávne vedie a udržiava.



Upozornenie! Tento elektrický prístroj počas prevádzky vytvára elektromagnetické pole. Toto pole môže za určitých okolností ovplyvniť aktívne alebo pasívne lekárske implantáty. Aby sa zabránilo nebezpečenstvu vážnych alebo smrteľných zranení, odporúčame, aby osoby s lekáskymi implantátmi konzultovali svojho lekára alebo výrobcu lekárskeho implantátu pred samotnou obsluhou prístroja.

## Montáž



### Pozor! Nebezpečenstvo zranenia!

- Dbajte na to, aby ste pri práci mali dostatok miesta a aby ste neohrozili iné osoby.
- Zariadenie vždy upevnite pomocou skrutiek dostatočnej dĺžky a hrúbky na pracovnú plochu, aby ste nestratili nad ním kontrolu.
- Pred uvedením do prevádzky musia byť riadne zabudované všetky kryty a ochranné vybavenie.
- Pred tým než zariadenie nastavíte, vyťahnite zo zásuvky sieťovú zástrčku.

## B

### Opierky obrobru montáž/nastavenie

1. Priskrutkujte opierky obrobru (6) na zariadenie.  
Prítom použite priloženú skrutku (16), podložku (15), zubovú podložku (14) a hviezdicovú maticu (7).
2. Nastavte podložku pod obrobruk (6) kotúča na brúsenie za sucha pomocou hviezdicovej matice (7).

Vzdialenosť medzi kotúčom na brúsenie za sucha (5) a podložkou pod obrobruk (6) smie byť maximálne 2 mm.



Opierku obrobru nastavujte pravidelne tak, aby sa vyrovnalo opotrebovanie brúsneho kotúča (vzdialenosť maximálne 2 mm).



### Ochrana proti iskrám montáž/nastavenie

1. Držiak ochrany proti iskrám (18) priskrutkujte na ochranný kryt (F 25). Za tým účelom použite nastavovaciu skrutku (21) vrátane pružnej podložky a podložiek (20/19) a maticu (17).
2. Nastavte ochranu proti iskrám (18) pomocou nastavovacej skrutky (21):  
Vzdialenosť medzi kotúčom na brúsenie za sucha (A 5) a chráničom proti iskrám (18) smie byť maximálne 2 mm.



Ochrany proti iskrám nastavujte pravidelne tak, aby sa vyrovnalo opotrebovanie brúsneho kotúča (vzdialenosť maximálne 2 mm).


3. Uvoľnite nastavovaciu skrutku (3) tak, že skrutku s križovou drážkou (3a) pridržte pomocou križového skrutkovača (nie je súčasťou dodávky).  
Ochrany pred iskrami sklopte na prácu do želanej polohy.  
Následne nastavovaciu maticu (3) znova pevne utiahnite pomocou križového skrutkovača.




Počas prác napriek ochrane proti iskrám noste vždy ochranné okuliare, aby ste zabránili poškodeniu zraku.

## D Priskrutkovanie zariadenia na pracovný stôl

1. Odstráňte gumenú pätku (10) nádrže na vodu.
2. Zariadenie priskrutkujte pevne na rovný pracovný stôl so 4 skrutkami a maticami.  
Prítom skrutky vedzte 4 otvormi (9) na podstavci brúsky.

 Montážne skrutky a matice nie sú pribalené.

## D Naliatie vody do vodnej nádrže

1. Zastrčte gumový uzáver (11) do otvoru výtoku vodnej nádrže (13).
2. Nalejte vodu do vodnej nádrže (13) až po značku stavu vody .

## Obsluha

### **Pozor!** **Nebezpečenstvo poranenia!**

- Pred začatím akýchkoľvek prác na prístroji vytiahnite zástrčku zo zásuvky.
- Používajte iba výrobcom odporúčané brúsne kotúče a príslušenstvo. Použitie iného náradia a iného príslušenstva môže byť pre Vás nebezpečné.
- Používajte len brúsne nástroje, ktoré majú údaje o výrobcovi, spôsobe upnutia, rozmer a dovolené otáčky.
- Používajte len brúsne kotúče, na ktorých vytlačené otáčky sú minimálne tak veľké, ako tie čo sú uvedené na typovom štítku zariadenia.
- Nepoužívajte zlomené, natlčené alebo iným spôsobom poškodené brúsne kotúče.

Poškodené alebo silne ryhované brúsne kotúče vymeňte.

- Prístroj používajte iba vtedy, keď sú namontované obidva brúsne kotúče.
- Zariadenie nikdy nepoužívajte bez ochrannej pomôcky zraku.
- Pred použitím skontrolujte brúsny kotúč: Skontrolujte vzdialenosť medzi ochranou pred iskrami a brúsnym kotúčom ako aj opierkou obrobku a brúsnym kotúčom (vzdialenosť maximálne 2 mm).
- Keď ochranu pred iskrami a opierku obrobku nie je už možné nastaviť na max. 2 mm k brúsnemu kotúču, musí sa brúsny kotúč vymeniť.
- Náradie zapnite až vtedy, keď je bezpečne primontované na pracovnej ploche.



**Keď zariadenie je v prevádzke, nemajte ruky na brúsnom kotúči. Je nebezpečenstvo poranenia.**



Počas prác napriek ochrane proti iskram noste vždy ochranné okuliare, aby ste zabránili poškodeniu zraku.

## Zap- a vypnutie



Dbajte na to aby napätie zodpovedalo hodnotám uvedeným na výrobnom štítku na náradí.



Zapojte náradie do elektrickej siete.

1. Pre zapnutie zatlačte zapínač „I“ (A 8), prístroj sa zapne.
2. Pre vypnutie zatlačte vypínač „0“ (A 8), prístroj sa vypne.

Po zapnutí počkajte, kým zariadenie nedosiahne svoje maximálne otáčky. Až potom začnete s brúsením.



**Kotúč sa po vypnutí náradia točí so zotrvačnosťou. Hrozí nebezpečenstvo poranenia.**


### Skúšobná prevádzka:

Skôr ako s prácou začnete a po každej výmene brúsneho kotúča sa odporúča pre viesť skúšku, minimálne 60 sekúnd bez zaťaženia. Náradie okamžite vypnite, ak sa kotúč neotáča pravidelne, ak sa vyskytlo značné kmitanie alebo je počuť abnormálne zvuky.

### Brúsenie s brúsnym kotúčom na brúsenie za sucha

- Položte obrábaný predmet na opierku obrobku (A 6) a pomaly ho vedte v požadovanom uhle na brúsny kotúč (A 5).
- Pohybujte obrábaným predmetom mierne tam a späť, aby ste dosiahli optimálny výsledok brúsenia. Brúsny kotúč sa tak rovnomerne opotrebuje. Medzitým nechajte obrábaný predmet ochladiť.
- Pri brúsení sklopte ochranu proti iskrám (A 2) smerom dole, aby ste zabránili poraneniám iskrami.

### Brúsenie s brúsnym kotúčom na brúsenie za mokra

- Skontrolujte stav vody vo vodnej nádrži: Brúsny kotúč na brúsenie za mokra (A 1) sa má nachádzať vo vode až po značku stavu vody  na vodnej nádrži (D 13).
- Postavte sa pred brúsny kotúč na brúsenie za mokra (A 1).
- Držte obrobok obidvoma rukami a spúšťajte ho pomaly na brúsny kotúč na brúsenie za mokra.
- Obrobok možno podoprieť na zuboch vodnej nádrže (A 13).

## Výmena brúsneho kotúča



### Pokyny pre výmenu:

- Nikdy neprevádzkujte zariadenie bez ochranného vybavenia.
- Presvedčte sa, či na brúsnom kotúči uvedený počet otáčok je rovnaký alebo väčší ako menovité otáčky naprázdno zariadenia.
- Presvedčte sa, či rozmery brúsneho kotúča sú vhodné pre zariadenie.
- Používajte len bezchybné brúsne kotúče. Vykonajte **zvukovú skúšku**. Pri udieraní plastovým kladivom musí mať brúsny kotúč jasný zvuk.
- Nevráťte dodatočne do malého otvoru brúsneho kotúča.
- Nepoužívajte žiadne redukčné vložky alebo adaptéry, aby ste prispôbili veľký otvor brúsných kotúčov.
- Nepoužívajte pilové listy.
- Pre upnutie brúsných nástrojov sa smú používať len dodané upínacie príruby. Vložky medzi upínaciu prírubu a brúsny kotúč musia byť z elastických materiálov napr. gumy, mäkkej lepenky a pod.
- Po výmene brúsneho kotúča opäť zložte zariadenie do pôvodného stavu.



Vypnite zariadenie a vytiahnite sieťovú zástrčku.  
Zariadenie nechajte ochladiť.



Pri výmene brúsneho kotúča noste ochranné rukavice, aby ste zabránili porezaniu.

### Výmena brúsneho kotúča na brúsenie za sucha:



1. Odoberte ochranu pred iskrami (A 2) (viď „Ochrana proti iskrám montáž/nastavenie“).

- Uvoľnite upínacie skrutky a odoberte kryt brúsneho kotúča (F 4) z ochranného krytu (25).
- Odskrutkujte maticu brúsneho kotúča (22) (otvor kľúča 19 mm) pridržením brúsneho kotúča jednou rukou, na ktorú ste si natiahli rukavicu.

#### Odskrutkovanie matice

(pravý závit): otáčajte proti smeru otáčania hodinových ručičiek.

- Odoberte upínaciu prírubu (23) a brúsny kotúč na brúsenie za sucha (5) spolu s obidvoma vložkami z lepenky (24).
- Nasaďte nový brúsny kotúč (5) s medzivrstvami z lepenky (24) a upínaciu prírubu (23) a naskrutkujte ručne maticu brúsneho kotúča (22) **na maticu (pravý závit)**: otáčajte v smere otáčania hodinových ručičiek.
- Uťahnite maticu brúsneho kotúča miernou silou ruky kľúčom na skrutky (otvor kľúča 19 mm).
- Priskrutkujte kryt brúsneho kotúča (4).
- Nastavte ochranu proti iskrám (C 18) a opierku obrobku (A 6): Odstup od kotúča na brúsenie za sucha (5) smie byť maximálne 2 mm (viď „Montáž“).



Matica brúsneho kotúča sa nesmie pevne dotiahnuť, aby sa zabránilo zlomeniu brúsneho kotúča a matice.

- Skúšobná prevádzka:**  
Skôr ako s prácou začnete a po každej výmene brúsneho kotúča sa odporúča previesť skúšku, minimálne 60 sekúnd bez zaťaž-

nia. Náradie okamžite vypnite, ak sa kotúč neotáča pravidelne, ak sa vyskytlo značné kmitanie alebo je počuť abnormálne zvuky.

### Výmena brúsneho kotúča na brúsenie za mokra:

1. Vytiahnite gumový uzáver (D 11) z odtokového otvoru na vodnej nádrži (13), aby ste vypustili vodu.
2. Uvoľnite 4 upevňovacie skrutky (13a/13b/13c/13d) na kryte prevodovky (28) a odoberte vodnú nádrž (13).  
K tomu príp. vopred demontujte prístroj z pracovného stola alebo použite veľmi krátky krížový skrutkovač.

3. Odskrutkujte maticu brúsneho kotúča (22) (otvor kľúča 19 mm) pridržením brúsneho kotúča jednou rukou, na ktorú ste si natiahli rukavicu.

**Odskrutkovanie matice (pravý závit):** otáčajte proti smeru otáčania hodinových ručičiek.


4. Odoberte upínaciu prírubu z plastu (26), brúsny kotúč na brúsenie za mokra (1) a podložku (29).
5. Nasaďte nový brúsny kotúč na brúsenie za mokra (1), upínaciu prírubu z plastu (26) a podložku (29). Maticu brúsneho kotúča (22) naskrutkujte rukou. **Naskrutkovanie pravej matice (pravý závit):** Otáčajte v smere otáčania hodinových ručičiek.




Obe upínacie príruby z umelej hmoty (26/27) nie sú identické.



6. Utiahnite maticu brúsneho kotúča miernou silou ruky kľúčom na skrutky (otvor kľúča 19 mm).
- G** 7. Prestrčte vodnú nádrž (13) opäť cez brúsny kotúč na brúsenie za mokra (1) a nasadte ju na kryt prevodovky (28).
8. Upevnite vodnú nádrž (13) so štyrmi upevňovacími skrutkami a podložkami na kryte prevodovky (28).


 Matica brúsneho kotúča sa nesmie pevne dotiahnuť, aby sa zabránilo zlomeniu brúsneho kotúča a matice.


 Medzi upínacou prírubou (27) a krytom prevodovky (28) sa nachádza podložka (29).

#### 9. Skúšobná prevádzka:


Skôr ako s prácou začnete a po každej výmene brúsneho kotúča sa odporúča previesť skúšku, minimálne 60 sekúnd bez zaťaženia. Nariadenie okamžite vypnite, ak sa kotúč neotáča pravidelne, ak sa vyskytlo značné kmitanie alebo je počuť abnormálne zvuky.

## Čistenie a údržba

 Pred akýmkoľvek nastavovaním, údržbou alebo opravou, vytiahnite sieťovú zástrčku zo zásuvky.

 **Práce, ktoré nie sú uvedené v tomto návode nechajte odborný servis. používajte len originálne diely. Nariadenie nechajte pred každou údržbou a čistením vychladnúť. Inak hrozí poranenie!**

## Čistenie


 Nepožívajte žiadne čistiace prostriedky a rozpúšťadlá. Chemické substancie môžu porušiť plastové časti náradia. Nariadenie nikdy neumývajte pod tečúcou vodou.


- Nariadenie po každom použití dobre vyčistite.
- Vetracie povrch náradia vyčistite štetcom alebo utierkou.

## Všeobecné údržbárske práce

Pred každým použitím náradie skontrolujte či nemá viditeľné nedostatky ako sú uvoľnené, opotrebované alebo poškodené diely, správne osadenie skrutiek a iných dielov. Zvlášť skontrolujte brúsny kotúč. Poškodené diely vymeňte.

## Preprava

 Vypnite stroj a vytiahnite sieťovú zástrčku.

 **Prístroj nechajte ochladieť. Po vypnutí prístroja brúsny kotúč dobieha. Existuje nebezpečenstvo poranenia.**

- Prístroj noste obidvoma rukami. K tomu chytajte za nohu prístroja a kryt motora.

## Uskladnenie

- Pred skladovaním vyprázdňte vodnú nádrž (D 13): Vytiahnite gumový uzáver (D 11) z výtokového otvoru vodnej nádrže a nechajte vodu vytečť.
- Prístroj uschovávajte na suchom a bezprašnom mieste a mimo dosahu detí.

- Brúsne kotúče sa majú uskladňovať suché a postavené na hranu a nesmú sa ukladať na seba.



Obal z vlnitej lepenky prineste na ekologické zhodnotenie.

## Odstránenie a ochrana životného prostredia

Prístroj, príslušenstvo a obal odovzdajte v súlade s požiadavkami na ochranu životného prostredia do recyklačnej zberne.



Elektrické prístroje nepatria do domového odpadu

- Odovzdajte prístroj do recyklačnej zberne. Použité umelohmotné a kovové časti sa môžu podľa druhu materiálu roztriediť a tak odovzdať do recyklačnej zberne. V prípade otázok sa obráťte na naše servisné stredisko.
- Likvidáciu vašich chybných zaslaných prístrojov uskutočníme bezplatne.

## Náhradné diely/Príslušenstvo

**Náhradné diely a príslušenstvo nájdete na strane**  
**[www.grizzlytools-service.eu](http://www.grizzlytools-service.eu)**

Ak by sa mali vyskytnúť problémy s procesom objednávky, použite, prosím, kontaktný formulár. Pri ďalších otázkach sa obráťte na „Service-Center“ (pozri stranu 69).

Pol. výkres náhradných dielov	Označenie	Č. artiklu
25	Brúsny kotúč na brúsenie za sucha	91103553
61	Brúsny kotúč na brúsenie za mokra	30211041
44,47,48,51,59	Set Vodná nádrž	91105190
60,62,63	Set Upínacia prírubka, mokrý	30211049
24,26,27	Set Upínacia prírubka, suchý	30211044
13-21	Set Ochrana proti iskrám	30211045
30-34	Set Opierka obrobku	30211046
28,29	Set Kryt brúsneho kotúča	30211047
22,23	Set Ochranný kryt brúsneho kotúča na brúsenie za sucha	30211048

## A Zisťovanie závad



Pred začatím akýchkoľvek prác na prístroji vyťahnite zástrčku zo zásuvky. Nebezpečenstvo zásahu elektrickým prúdom!

Problém	Možná príčina	Odstránenie poruchy
Zariadenie sa ne-spustí	Nie je sieťové napätie Reagovala domová poisťka	Skontroluje sa sieťová zásuvka, sieťový kábel, vedenie, sieťová zástrčka, v prípade potreby elektrikár skontroluje domovú poisťku.
	Porucha spínača zap/vyp (8)	Oprava službou zákazníkom
	Porucha motora	
Brúsne nástroje sa nepohybujú i keď motor sa otáča	Uvoľnená matica brúsneho (F 22) kotúča	Dotiahnite maticu brúsneho kotúča (viď „Výmena brúsneho kotúča“)
	Obrábaný predmet, zvyšky obrábaného predmetu alebo zvyšky brúsneho nástroja blokujú pohon	Odstráňte blokovanie
Motor je pomalý a zostane stáť	Zariadenie preťažené obrábaným predmetom	Znížte tlak na brúsny nástroj
		Obrábaný predmet nie je vhodný
Brúsny kotúč sa otáča nerovnomerne, je počuť abnormálne zvuky	Uvoľnená matica brúsneho (F 22) kotúča	Dotiahnite maticu brúsneho kotúča (viď „Výmena brúsneho kotúča“)
	Chybný brúsny kotúč (1/5)	Výmena brúsneho kotúča
	Ochrana pred iskrami (2) alebo opierka obrobku (6) nesprávne nastavená	Nastavte ochranu pred iskrami alebo opierku obrobku (viď „Montáž“)

## Záruka

Vážená zákaznička, vážený zákazník,  
Pre tento prístroj platí záruka 3 roky od dátumu zakúpenia.

Ak je prístroj poškodený, podľa zákona máte právo ho reklamovať u výrobcu produktu. Tieto práva vyplývajúce zo zákona nie sú našou následne opísanou zárukou obmedzené.

### Záručné podmienky

Záručná lehota začína dňom zakúpenia. Pokladničný doklad ako originál prosím starostlivo uschovajte. Je potrebný ako dôkaz o zakúpení.

Ak sa počas troch rokov od dátumu zakúpenia tohto produktu vyskytne materiálna alebo výrobná chyba, produkt - podľa nášho rozhodnutia - bezplatne opravíme alebo nahradíme. Predpokladom záruky je, že v priebehu trojročnej lehoty bude predložený poškodený prístroj a pokladničný doklad a stručne opísaná chyba a kedy sa vyskytla.

Ak sa v rámci našej záruky chyba pokryje, obdržíte späť opravený alebo nový prístroj. S opravou alebo výmenou produktu sa nezačína nová záručná doba.

### Záručná doba a nárok na odstránenie vady

Záručná doba sa poskytnutím záruky nepredlžuje. To platí aj pre nahradené a opravené diely. Prípadné škody a nedostatky vzniknuté už pri zakúpení sa musia ihneď po vybalení ohlásiť. Opravy vykonané po uplynutí záručnej doby sú spoplatnené.

### Rozsah záruky

Prístroj bol vyrobený podľa prísnych smerníc kvality a pred dodaním bol svedomite kontrolovaný.

Záruka sa týka materiálových alebo výrobných chýb. Táto záruka sa nevzťahuje na diely produktu, ktoré sú vystavené normálnemu opotrebeniu a preto sa môžu považovať za opotrebované diely (napr. brúsny kotúč, uhlíkové kefy, doraz, ochranná tabuľa zrahu) alebo na poškodenia na krehkých dieloch (napr. vypínač).

Táto záruka zaniká, ak bol produkt používaný poškodený, neodborne alebo nebola vykonávaná údržba. Pre odborné používanie produktu je nutné presne dodržiavať všetky návody uvedené v návode na obsluhu. Bezpodmienečne sa vyhnite používaniu, ktoré sa v návode na obsluhu neodporúča alebo pred ktorým ste boli vystríhaní.

Produkt je určený len pre súkromné použitie a nie v oblasti podnikania. Záruka zaniká pri nesprávnom a neodbornom používaní, pri násilnom používaní a pri zásahoch, ktoré neboli vykonané v našej servisnej pobočke.

### Postup v prípade reklamácie

Pre zabezpečenie rýchleho spracovania vašej žiadosti postupujte prosím podľa nasledujúcich pokynov:

- Pri všetkých požiadavkách predložte pokladničný doklad a identifikačné číslo (IAN 364877\_2101) ako dôkaz o zakúpení.
- Číslo artiklu nájdete na typovom štítku.
- Ak sa vyskytnú chyby funkcie alebo iné nedostatky, kontaktujte najskôr následne uvedené servisné oddelenie **telefonicky** alebo **emailom**. Následne obdržíte ďalšie informácie o priebehu vašej reklamácie.
- Produkt evidovaný ako poškodený môžete po dohode s našim zákazníckym servisom, s priloženým dokladom o zakúpení (pokladničný doklad) a s údaj-

mi, v čom chyba spočíva a kedy vznikla, zaslať bez poštovného na adresu servisu, ktorá vám bude oznámená. Pre zabránenie dodatočných nákladov a problémov pri prevzatí použite len tú adresu, ktorá vám bude oznámená. Nezasielajte prístroj ako nadmerný tovar na náklady príjemcu, expresne alebo s iným špeciálnym nákladom. Prístroj zašlite so všetkými časťami príslušenstva dodanými pri zakúpení a zabezpečte dostatočne bezpečné prepravné balenie.

## Servisná oprava

Opravy, ktoré nepodliehajú záruke, môžeme nechať vykonať v našej servisnej pobočke za úhradu. Radi vám poskytneme predbežnú kalkuláciu nákladov.

Môžeme spracovať len prístroje, ktoré boli doručené dostatočne zabalené a so zaplateným poštovným.

**Pozor:** Prístroj zašlite do našej servisnej pobočky vyčistený a s informáciami o chybe. Neprevezmeme prístroje zaslané ako nadmerný tovar na náklady príjemcu, expresne alebo s iným špeciálnym nákladom. Likvidáciu vašich poškodených zaslaných prístrojov vykonáme bezplatne.

## Service-Center



### Servis Slovensko

Tel.: 0850 232001

E-Mail: grizzly@lidl.sk

IAN 364877\_2101

## Dovozca

Nasledujúca adresa nie je adresa servisu. Najskôr kontaktujte hore uvedené servisné centrum.

### Grizzly Tools GmbH & Co. KG

Stockstädter Straße 20

DE-63762 Großostheim

Nemecko

[www.grizzlytools-service.eu](http://www.grizzlytools-service.eu)

## Inhalt

<b>Einleitung</b> .....	<b>70</b>
<b>Bestimmungsgemäße Verwendung</b> .....	<b>70</b>
<b>Allgemeine Beschreibung</b> .....	<b>71</b>
Lieferumfang.....	71
Funktionsbeschreibung .....	71
Übersicht .....	71
<b>Technische Daten</b> .....	<b>72</b>
<b>Sicherheitshinweise</b> .....	<b>72</b>
Symbole und Bildzeichen .....	72
Allgemeine Sicherheitshinweise für Elektrowerkzeuge .....	73
Sicherheitshinweise für Tischschleifmaschinen .....	76
Restrisiken .....	77
<b>Montage</b> .....	<b>77</b>
Werkstückauflagen montieren/einstellen.....	77
Funktenschutz montieren/einstellen.....	78
Gerät auf Arbeitstisch verschrauben ..	78
Wasser in den Wassertank einfüllen..	78
<b>Bedienung</b> .....	<b>78</b>
Ein- und Ausschalten.....	79
Schleifen mit der Trockenschleifscheibe.....	79
Schleifen mit der Nassschleifscheibe..	80
Schleifscheiben wechseln .....	80
<b>Reinigung und Wartung</b> .....	<b>82</b>
Reinigung.....	82
Allgemeine Wartungsarbeiten .....	82
<b>Transport</b> .....	<b>82</b>
<b>Lagerung</b> .....	<b>83</b>
<b>Entsorgung/Umweltschutz</b> .....	<b>83</b>
<b>Ersatzteile/Zubehör</b> .....	<b>83</b>
<b>Fehlersuche</b> .....	<b>84</b>
<b>Garantie</b> .....	<b>85</b>
<b>Reparatur-Service</b> .....	<b>86</b>
<b>Service-Center</b> .....	<b>86</b>
<b>Importeur</b> .....	<b>86</b>
<b>Original EG-Konformitätserklärung</b> .....	<b>91</b>
<b>Explosionszeichnung</b> .....	<b>92</b>

## Einleitung

Herzlichen Glückwunsch zum Kauf Ihres neuen Gerätes. Sie haben sich damit für ein hochwertiges Gerät entschieden. Dieses Gerät wurde während der Produktion auf Qualität geprüft und einer Endkontrolle unterzogen. Die Funktionsfähigkeit Ihres Gerätes ist somit sichergestellt.



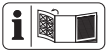
Die Betriebsanleitung ist Bestandteil dieses Gerätes. Sie enthält wichtige Hinweise für Sicherheit, Gebrauch und Entsorgung. Machen Sie sich vor der Benutzung des Gerätes mit allen Bedien- und Sicherheitshinweisen vertraut. Benutzen Sie das Gerät nur wie beschrieben und für die angegebenen Einsatzbereiche. Bewahren Sie die Betriebsanleitung gut auf und händigen Sie alle Unterlagen bei Weitergabe des Gerätes an Dritte mit aus.

## Bestimmungsgemäße Verwendung

Der Nass-/Trockenschleifer ist zum Schärfen von Werkzeugen (z. B. Messern, Scheren, Meißeln) und zum Entgraten und Schleifen von kleineren Werkstücken aus Metall geeignet. Für alle anderen Anwendungsarten (z. B. Schleifen mit nicht geeigneten Schleifwerkzeugen, Schleifen gesundheitsgefährdender Materialien wie Asbest) ist das Gerät nicht vorgesehen. Das Gerät ist für den Einsatz im Heimwerkerbereich bestimmt. Es wurde nicht für den gewerblichen Dauereinsatz konzipiert. Das Gerät ist zum Gebrauch durch Erwachsene bestimmt. Jugendliche über 16 Jahre dürfen das Gerät nur unter Aufsicht benutzen.

Der Hersteller haftet nicht für Schäden, die durch bestimmungswidrigen Gebrauch oder falsche Bedienung verursacht wurden.

## Allgemeine Beschreibung



Die Abbildung der wichtigsten Funktionsteile finden Sie auf der vorderen und hinteren Ausklappseite.

## Lieferumfang

Packen Sie das Gerät aus und kontrollieren Sie, ob es vollständig ist. Entsorgen Sie das Verpackungsmaterial ordnungsgemäß.

- Gerät mit vormontierten Schleifscheiben
- Funkenschutz
- Montagematerial zur Befestigung des Funkenschutzes am Gerät
  - Justierschraube inkl. Unterlegscheibe und Federring, Mutter
- Werkstückauflage
- Montagematerial zur Befestigung der Werkstückauflage am Gerät
  - Sternmutter, Unterlegscheibe, Zahnscheibe und Schraube
- Gummiverschluss für Wasserbehälter
- Betriebsanleitung

## Funktionsbeschreibung

Der Nass-/Trockenschleifer ist ein Kombigerät, ausgestattet mit einer Trockenschleifscheibe und einer Nassschleifscheibe mit unterschiedlicher Körnung für den Grob- und Feinschliff. Zum Schutz des Anwenders ist das Gerät mit Funkenschutz und Schutzhauben versehen.

Die Funktion der Bedienteile entnehmen Sie bitte den nachfolgenden Beschreibungen.

## Übersicht

- |          |  |
|----------|--|
| <b>A</b> | 1 Nassschleifscheibe<br>2 Funkenschutz<br>3 Justiermutter für Funkenschutz<br>4 Schleifscheiben-Abdeckung<br>5 Trockenschleifscheibe<br>6 Werkstückauflage<br>7 Sternmutter zur Montage/<br>Justierung der Werkstückauflage<br>8 Ein-/Ausschalter<br>9 Bohrungen für Tischmontage<br>10 Gummifuß (Wasserbehälter)<br>11 Gummiverschluss<br>für Wasserbehälter<br>12 Netzkabel<br>13 Wasserbehälter |
| <b>B</b> | 14 Zahnscheibe<br>15 Unterlegscheibe<br>16 Befestigungsschraube<br>für Werkstückauflage  |
| <b>C</b> | 17 Mutter<br>18 Funkenschutzhalter<br>19 Unterlegscheibe<br>20 Federring<br>21 Justierschraube<br>für Funkenschutzhalterung  |
| <b>F</b> | 22 Schleifscheiben-Mutter<br>23 Spannflansch<br>24 Zwischenlagen aus Pappe<br>25 Schutzhaube für<br>Trockenschleifscheibe  |
| <b>I</b> | 26 Spannflansch aus Kunststoff<br>27 Spannflansch aus Kunststoff<br>28 Getriebegehäuse<br>29 Unterlegscheibe   |

## Technische Daten

### Nass-/Trockenschleifer ..... PNTS 250 C2

Nenneingangsspannung U 230 V~, 50 Hz  
 Leerlaufleistungsaufnahme P<sub>0</sub>.. 190 W (S1)  
 Leistungsaufnahme P..... 250 W  
 (S2 30 min)\*

Schutzklasse..... I  
 Schutzart..... IPX0

Leerlaufdrehzahl n<sub>0</sub>  
 Nassschleifscheibe..... ca. 129,5 min<sup>-1</sup>  
 Trockenschleifscheibe..... ca. 2980 min<sup>-1</sup>  
 Gewicht (incl. Zubehör) ..... ca. 8,6 kg  
 Schalldruckpegel

(L<sub>pA</sub>)..... 84,5 dB (A); K<sub>pA</sub> = 3 dB  
 Schalleistungspegel

(L<sub>WA</sub>)..... 97,5 dB(A); K<sub>WA</sub> = 3 dB  
 Schwingungsgesamtwert (a<sub>h</sub>) .. ≤ 2,5 m/s<sup>2</sup>

### Nassschleifscheibe

Außendurchmesser..... Ø 200 mm  
 Bohrung..... Ø 20 mm  
 Dicke..... 40 mm  
 Körnung..... 80  
 Drehzahl n<sub>max</sub>..... 3820 min<sup>-1</sup>  
 Arbeitsgeschwindigkeit v<sub>s</sub>..... max. 40 m/s

### Trockenschleifscheibe

Außendurchmesser..... Ø 150 mm  
 Bohrung..... Ø 12,7 mm  
 Dicke..... 20 mm  
 Körnung..... 36  
 Drehzahl n<sub>max</sub>..... 4500 min<sup>-1</sup>  
 Arbeitsgeschwindigkeit v<sub>s</sub>..... max. 35 m/s

\* Auf die ununterbrochene Betriebsdauer von 30 Minuten erfolgt eine Ruhepause, bis die Gerätetemperatur weniger als 2 K (2 °C) von der Raumtemperatur abweicht.

Lärm- und Vibrationswerte wurden entsprechend den in der Konformitätserklärung genannten Normen und Bestimmungen ermittelt.

Der angegebene Geräuschemissionswert ist nach einem genormten Prüfverfahren gemessen worden und kann zum Vergleich eines Elektrowerkzeugs mit einem anderen verwendet werden.

Der angegebene Geräuschemissionswert kann auch zu einer einleitenden Einschätzung der Belastung verwendet werden.



### Warnung:

Die Geräuschemissionen können während der tatsächlichen Benutzung des Elektrowerkzeugs von den Angabewerten abweichen, abhängig von der Art und Weise, in der das Elektrowerkzeug verwendet wird, insbesondere, welche Art von Werkstück bearbeitet wird.

Es ist notwendig, Sicherheitsmaßnahmen zum Schutz des Bedieners festzulegen, die auf einer Abschätzung der Schwingungsbelastung während der tatsächlichen Benutzungsbedingungen beruhen (hierbei sind alle Anteile des Betriebszyklus zu berücksichtigen, beispielsweise Zeiten, in denen das Elektrowerkzeug abgeschaltet ist, und solche, in denen es zwar eingeschaltet ist, aber ohne Belastung läuft).

## Sicherheitshinweise

### Symbole und Bildzeichen

#### Symbole in der Betriebsanleitung:



**Gefahrenzeichen mit Angaben zur Verhütung von Personen- oder Sachschäden.**



**Gebotszeichen mit Angaben zur Verhütung von Schäden.**





Netzstecker einstecken.



Netzstecker ziehen.



Hinweiszeichen mit Informationen zum besseren Umgang mit dem Gerät.

### Bildzeichen auf dem Gerät:



Achtung!



Verletzungsgefahr durch sich drehendes Werkzeug! Halten Sie Ihre Hände fern.



Gefahr durch elektrischen Schlag! Ziehen Sie vor Wartungs- und Reparaturarbeiten den Netzstecker aus der Steckdose.



Betriebsanleitung lesen.



Tragen Sie Gehörschutz.



Tragen Sie Augenschutz.



Tragen Sie einen Atemschutz.



Tragen Sie schnittsichere Handschuhe.



Schleifscheibe nur trocken verwenden.



Schleifscheibe nur mit Wasser verwenden.



Wasserstandsmarkierung



Elektrogeräte gehören nicht in den Hausmüll.

### Weitere Bildzeichen auf den Schleifscheiben:



Keine defekte Schleifscheibe einsetzen.

### Bildzeichen auf der Verpackung:



Wellpappe

### Allgemeine Sicherheitshinweise für Elektrowerkzeuge



**WARNUNG! Lesen Sie alle Sicherheitshinweise, Anweisungen, Bebilderungen und technischen Daten, mit denen dieses Elektrowerkzeug versehen ist.** Versäumnisse bei der Einhaltung der nachfolgenden Anweisungen und Anweisungen können elektrischen Schlag, Brand und/oder schwere Verletzungen verursachen.

### Bewahren Sie alle Sicherheitshinweise und Anweisungen für die Zukunft auf.

Der in den Sicherheitshinweisen verwendete Begriff „Elektrowerkzeug“ bezieht sich auf netzbetriebene Elektrowerkzeuge (mit Netzleitung) oder auf akkubetriebene Elektrowerkzeuge (ohne Netzleitung).

### 1) Arbeitsplatzsicherheit

- a) **Halten Sie Ihren Arbeitsbereich sauber und gut beleuchtet.** Unordnung oder unbeleuchtete Arbeitsbereiche können zu Unfällen führen.
- b) **Arbeiten Sie mit dem Elektrowerkzeug nicht in explosionsge-**

- fährdeter Umgebung, in der sich brennbare Flüssigkeiten, Gase oder Stäube befinden.** Elektrowerkzeuge erzeugen Funken, die den Staub oder die Dämpfe entzünden können.
- c) **Halten Sie Kinder und andere Personen während der Benutzung des Elektrowerkzeuges fern.** Bei Ablenkung können Sie die Kontrolle über das Elektrowerkzeug verlieren.

## 2) Elektrische Sicherheit

- a) **Der Anschlussstecker des Elektrowerkzeuges muss in die Steckdose passen. Der Stecker darf in keiner Weise verändert werden. Verwenden Sie keine Adapterstecker gemeinsam mit Schutzgeerdeten Elektrowerkzeugen.** Unveränderte Stecker und passende Steckdosen verringern das Risiko eines elektrischen Schlages.
- b) **Vermeiden Sie Körperkontakt mit geerdeten Oberflächen wie von Rohren, Heizungen, Herden und Kühlschränken.** Es besteht ein erhöhtes Risiko durch elektrischen Schlag, wenn Ihr Körper geerdet ist.
- c) **Halten Sie Elektrowerkzeuge von Regen oder Nässe fern.** Das Eindringen von Wasser in ein Elektrowerkzeug erhöht das Risiko eines elektrischen Schlages.
- d) **Zweckentfremden Sie die Anschlussleitung nicht, um das Elektrowerkzeug zu tragen, aufzuhängen oder um den Stecker aus der Steckdose zu ziehen. Halten Sie die Anschlussleitung fern von Hitze, Öl, scharfen Kanten oder sich bewegenden Teilen.** Beschädigte oder verwickelte

Anschlussleitungen erhöhen das Risiko eines elektrischen Schlages.

- e) **Wenn Sie mit dem Elektrowerkzeug im Freien arbeiten, verwenden Sie nur Verlängerungsleitungen, die auch für den Außenbereich geeignet sind.** Die Anwendung einer für den Außenbereich geeigneten Verlängerungsleitung verringert das Risiko eines elektrischen Schlages.
- f) **Wenn der Betrieb des Elektrowerkzeuges in feuchter Umgebung nicht vermeidbar ist, verwenden Sie einen Fehlerstromschutzschalter.** Der Einsatz eines Fehlerstromschutzschalters vermindert das Risiko eines elektrischen Schlages.

## 3) Sicherheit von Personen

- a) **Seien Sie aufmerksam, achten Sie darauf, was Sie tun, und gehen Sie mit Vernunft an die Arbeit mit dem Elektrowerkzeug. Benutzen Sie kein Elektrowerkzeug, wenn Sie müde sind oder unter Einfluss von Drogen, Alkohol oder Medikamenten stehen.** Ein Moment der Unachtsamkeit beim Gebrauch des Elektrowerkzeugs kann zu ernsthaften Verletzungen führen.
- b) **Tragen Sie persönliche Schutzausrüstung und immer eine Schutzbrille.** Das Tragen persönlicher Schutzausrüstung, wie Staubmaske, rutschfeste Sicherheitsschuhe, Schutzhelm oder Gehörschutz je nach Art und Einsatz des Elektrowerkzeugs, verringert das Risiko von Verletzungen.
- c) **Vermeiden Sie eine unbeabsichtigte Inbetriebnahme. Vergewissern Sie sich, dass das**

**Elektrowerkzeug ausgeschaltet ist, bevor Sie es an die Stromversorgung und/oder den Akku anschließen, es aufnehmen oder tragen.** Wenn Sie beim Tragen des Elektrowerkzeugs den Finger am Schalter haben oder das Gerät eingeschaltet an die Stromversorgung anschließen, kann dies zu Unfällen führen.

- d) Entfernen Sie Einstellwerkzeuge oder Schraubenschlüssel, bevor Sie das Elektrowerkzeug einschalten.** Ein Werkzeug oder Schlüssel, der sich in einem drehenden Teil des Elektrowerkzeugs befindet, kann zu Verletzungen führen.
- e) Vermeiden Sie eine abnormale Körperhaltung. Sorgen Sie für einen sicheren Stand und halten Sie jederzeit das Gleichgewicht.** Dadurch können Sie das Elektrowerkzeug in unerwarteten Situationen besser kontrollieren.
- f) Tragen Sie geeignete Kleidung. Tragen Sie keine weite Kleidung oder Schmuck. Halten Sie Haare und Kleidung fern von sich bewegenden Teilen.** Lockere Kleidung, Schmuck oder lange Haare können von sich bewegenden Teilen erfasst werden.
- g) Wenn Staubabsaug- und -auffangeinrichtungen montiert werden können, sind diese anzubringen und richtig zu verwenden.** Verwendung einer Staubabsaugung kann Gefährdungen durch Staub verringern.
- h) Wiegen Sie sich nicht in falscher Sicherheit und setzen Sie sich nicht über die Sicherheitsregeln für Elektrowerkzeuge hinweg, auch wenn Sie nach vielfachem Gebrauch mit dem Elektrowerk-**

**zeug vertraut sind.** Achtloses Handeln kann binnen Sekundenbruchteilen zu schweren Verletzungen führen.

- 4) Verwendung und Behandlung des Elektrowerkzeugs**
  - a) Überlasten Sie das Elektrowerkzeug nicht. Verwenden Sie für Ihre Arbeit das dafür bestimmte Elektrowerkzeug.** Mit dem passenden Elektrowerkzeug arbeiten Sie besser und sicherer im angegebenen Leistungsbereich.
  - b) Benutzen Sie kein Elektrowerkzeug, dessen Schalter defekt ist.** Ein Elektrowerkzeug, das sich nicht mehr ein- oder ausschalten lässt, ist gefährlich und muss repariert werden.
  - c) Ziehen Sie den Stecker aus der Steckdose und/oder entfernen Sie einen abnehmbaren Akku, bevor Sie Geräteeinstellungen vornehmen, Einsatzwerkzeugteile wechseln oder das Elektrowerkzeug weglegen.** Diese Vorsichtsmaßnahme verhindert den unbeabsichtigten Start des Elektrowerkzeugs.
  - d) Bewahren Sie unbenutzte Elektrowerkzeuge außerhalb der Reichweite von Kindern auf. Lassen Sie keine Personen das Elektrowerkzeug benutzen, die mit diesem nicht vertraut sind oder diese Anweisungen nicht gelesen haben.** Elektrowerkzeuge sind gefährlich, wenn sie von unerfahrenen Personen benutzt werden.
  - e) Pflegen Sie das Elektrowerkzeug und Einsatzwerkzeug mit Sorgfalt. Kontrollieren Sie, ob bewegliche Teile einwandfrei funktionieren und nicht**

**klemmen, ob Teile gebrochen oder so beschädigt sind, dass die Funktion des Elektrowerkzeug beeinträchtigt ist. Lassen Sie beschädigte Teile vor dem Einsatz des Elektrowerkzeuges reparieren.** Viele Unfälle haben ihre Ursache in schlecht gewarteten Elektrowerkzeugen.

- f) **Halten Sie Schneidwerkzeuge scharf und sauber.** Sorgfältig gepflegte Schneidwerkzeuge mit scharfen Schneidkanten verklemmen sich weniger und sind leichter zu führen.
- g) **Verwenden Sie Elektrowerkzeug, Einsatzwerkzeug, Einsatzwerkzeuge usw. entsprechend diesen Anweisungen. Berücksichtigen Sie dabei die Arbeitsbedingungen und die auszuführende Tätigkeit.** Der Gebrauch von Elektrowerkzeugen für andere als die vorgesehenen Anwendungen kann zu gefährlichen Situationen führen.
- h) **Halten Sie Griffe und Griffflächen trocken, sauber und frei von Öl und Fett.** Rutschige Griffe und Griffflächen erlauben keine sichere Bedienung und Kontrolle des Elektrowerkzeuges in unvorhergesehenen Situationen.

## 5) Service

- a) **Lassen Sie Ihr Elektrowerkzeug nur von qualifiziertem Fachpersonal und nur mit Original-Ersatzteilen reparieren.** Damit wird sichergestellt, dass die Sicherheit des Elektrowerkzeuges erhalten bleibt.

## Sicherheitshinweise für Tischschleifmaschinen

- a) **Verwenden Sie keine beschädigten Einsatzwerkzeuge. Kontrollieren Sie vor jeder Verwendung Einsatzwerkzeuge wie Schleifscheiben auf Absplitterungen und Risse. Wenn Sie das Einsatzwerkzeug kontrolliert und eingesetzt haben, halten Sie und in der Nähe befindlichen Personen sich außerhalb der Ebene des rotierenden Einsatzwerkzeuges auf und lassen Sie das Gerät 1 min lang mit Höchstdrehzahl laufen.** *Beschädigte Einsatzwerkzeuge brechen meist in dieser Testzeit.*
- b) **Die zulässige Drehzahl des Einsatzwerkzeuges muss mindestens so hoch sein wie die auf dem Elektrowerkzeug angegebene Höchstdrehzahl.** *Zubehör, das sich schneller als zulässig dreht, kann zerbrechen und herumfliegen.*
- c) **Schleifen Sie niemals auf den Seitenflächen der Schleifscheiben.** *Schleifen auf den Seitenflächen kann die Schleifscheiben bersten und auseinanderfliegen lassen.*
- d) **Verwenden Sie nur Schleifscheiben die dem zulässigen Durchmesser entsprechen.**
- e) **Sorgen Sie immer für Standicherheit und Sicherung der Tischschleifmaschine (z. B. an einer Werkbank befestigt).**
- f) **Ersetzen Sie die abgenutzte Schleifscheibe, wenn diese Abstände nicht mehr einzuhalten sind.**
- g) **Verwenden Sie das Elektrowerkzeug immer mit Einsatzwerkzeugen auf beiden Spindeln, um**

**das Risiko der Berührung der rotierenden Spindel zu begrenzen.**

- h) Verwenden Sie die Schutzhaube, die Werkstückauflage, die Sichtscheibe und den Funkenabweiser immer wie für die Einsatzwerkzeuge gefordert.**
- i) Ersetzen Sie beschädigte oder stark zerfurchte Schleifscheiben.**
- j) Wenn ein Ersatz der Anschlussleitung erforderlich ist, dann ist dies vom Hersteller oder seinem Vertreter auszuführen, um Sicherheitsgefährdungen zu vermeiden.**

## Restrisiken

Auch wenn Sie dieses Elektrowerkzeug vorschriftsmäßig bedienen, bleiben immer Restrisiken bestehen. Folgende Gefahren können im Zusammenhang mit der Bauweise und Ausführung dieses Elektrowerkzeugs auftreten:

- a) Lungenschäden, falls kein geeigneter Atemschutz getragen wird.
- b) Gehörschäden, falls kein geeigneter Gehörschutz getragen wird.
- c) Gesundheitsschäden durch
  - Berührung der Schleifwerkzeuge im nicht abgedeckten Bereich;
  - Herausschleudern von Teilen aus Werkstücken oder beschädigten Schleifscheiben.
- d) Gesundheitsschäden, die aus Hand-Arm-Schwingungen resultieren, falls das Gerät über einen längeren Zeitraum verwendet wird oder nicht ordnungsgemäß geführt und gewartet wird.



Warnung! Dieses Elektrowerkzeug erzeugt während des Betriebs ein

elektromagnetisches Feld. Dieses Feld kann unter bestimmten Umständen aktive oder passive medizinische Implantate beeinträchtigen. Um die Gefahr von ernsthaften oder tödlichen Verletzungen zu verringern, empfehlen wir Personen mit medizinischen Implantaten ihren Arzt und den Hersteller des medizinischen Implantats zu konsultieren, bevor die Maschine bedient wird.

## Montage



### Achtung! Verletzungsgefahr!

- Achten Sie darauf, zum Arbeiten genügend Platz zu haben und andere Personen nicht zu gefährden.
- Befestigen Sie das Gerät immer mittels Schrauben ausreichender Länge und Stärke auf der Arbeitsfläche, um nicht die Kontrolle über das Gerät zu verlieren.
- Vor Inbetriebnahme müssen alle Abdeckungen und Schutzvorrichtungen ordnungsgemäß montiert sein.
- Ziehen Sie den Netzstecker, bevor Sie Einstellungen am Gerät vornehmen.



### Werkstückauflagen montieren/einstellen

1. Schrauben Sie die Werkstückauflage (6) an dem Gerät fest. Verwenden Sie hierzu die beiliegende Befestigungsschraube (16), Unterlegscheibe (15), Zahnscheibe (14) und Sternmutter (7).
2. Stellen Sie die Werkstückauflage (6) der Trockenschleifscheibe mit der Sternmutter (7) ein. Der Abstand zwischen Trockenschleifscheibe (5) und Werk-

stückauflage (6) darf maximal 2 mm betragen.


**i** Stellen Sie die Werkstückauflage periodisch nach, um den Verschleiß der Schleifscheibe auszugleichen (Abstand maximal 2 mm).

### **C** Funkenschutz montieren/einstellen

1. Schrauben Sie den Funkenschutzhalter (18) an der Schutzhaube (**F** 25) fest. Verwenden Sie hierzu die Justierschraube (21) inkl. Federring und Unterlegscheibe (20/19) sowie die Mutter (17).
2. Stellen Sie den Funkenschutzhalter (18) mit der Justierschraube (21) ein: Der Abstand zwischen Trockenschleifscheibe (**A** 5) und Funkenschutzhalter (18) darf maximal 2 mm betragen.

**i** Stellen Sie den Funkenschutz periodisch nach, um den Verschleiß der Schleifscheibe auszugleichen (Abstand maximal 2 mm).

3. Lockern Sie die Justierschraube (3), indem Sie die Kreuzschlitzschraube (3a) mithilfe eines Kreuzschlitzschraubendrehers (nicht im Lieferumfang enthalten) konter halten.  
Klappen Sie den Funkenschutz zum Arbeiten auf die gewünschte Position.  
Drehen Sie die Justiermutter (3) mit Hilfe des Kreuzschlitzschraubendrehers anschließend wieder fest.


 Tragen Sie beim Arbeiten trotz Funkenschutz immer eine Schutzbrille, um Augenverletzungen zu vermeiden.

### **D** Gerät auf Arbeitstisch verschrauben

1. Nehmen Sie den Gummifuß (10) des Wasserbehälters ab.
2. Schrauben Sie das Gerät mit 4 Schrauben und Muttern auf der planen Arbeitsfläche fest. Führen Sie dazu die Schrauben durch die 4 Bohrungen (9) am Gerätesockel.

**i** Die Schrauben und Muttern zur Montage sind nicht im Lieferumfang enthalten.

### **D** Wasser in den Wassertank einfüllen

1. Stecken Sie den Gummiverschluss (11) in die Ablauföffnung des Wasserbehälters (13).
2. Füllen Sie Wasser bis zur Wasserstandsmarkierung  in den Wasserbehälter (13) ein.

## Bedienung

### **Achtung!** **Verletzungsgefahr!**

- Ziehen Sie vor allen Arbeiten an dem Gerät den Netzstecker.
- Verwenden Sie nur vom Hersteller empfohlene Schleifscheiben und Zubehörteile. Der Gebrauch anderer Einsatzwerkzeuge und anderen Zubehörs kann eine Verletzungsgefahr für Sie bedeuten.
- Verwenden Sie nur Schleifwerkzeuge, die Angaben tragen über Hersteller, Art der Bindung, Abmessung und zulässige Umdrehungszahl.
- Verwenden Sie nur Schleifscheiben, deren aufgedruckte Drehzahl mindestens so hoch ist wie die auf dem

Typenschild des Gerätes angegebene Drehzahl.

- Verwenden Sie keine abgebrochenen, gesprungenen oder anderweitig beschädigten Schleifscheiben. Wechseln Sie beschädigte oder stark zerfurchte Schleifscheiben aus.
- Verwenden Sie das Gerät nur, wenn beide Schleifscheibe montiert sind.
- Betreiben Sie das Gerät niemals ohne Schutzeinrichtungen.
- Kontrollieren Sie die Schleifscheibe vor ihrer Verwendung:  
Prüfen Sie den Abstand zwischen Funkenschutzhalter und Schleifscheibe sowie Werkstückauflage und Schleifscheibe (Abstand maximal 2 mm).
- Sobald Funkenschutzhalter und Werkstückauflage nicht mehr auf max. 2 mm an die Schleifscheibe herangestellt werden können, muss die Schleifscheibe ausgetauscht werden.
- Schalten Sie das Gerät erst ein, wenn es sicher auf der Arbeitsfläche montiert ist.



**Halten Sie Ihre Hände von der Schleifscheibe fern, wenn das Gerät in Betrieb ist. Es besteht Verletzungsgefahr.**



Tragen Sie beim Arbeiten trotz Funkenschutz immer eine Schutzbrille, um Augenverletzungen zu vermeiden.

## Ein- und Ausschalten



Achten Sie darauf, dass die Spannung des Netzanschlusses mit dem Typenschild am Gerät übereinstimmt.



Schließen Sie das Gerät an die Netzspannung an.

1. Zum Einschalten drücken Sie den Einschalter „I“ (A 8), das Gerät läuft an.
2. Zum Ausschalten drücken Sie den Ausschalter „0“ (A 8), das Gerät schaltet ab.

Warten Sie nach dem Einschalten ab, bis das Gerät seine max. Drehzahl erreicht hat. Beginnen Sie erst dann mit dem Schleifen.



**Die Schleifscheibe läuft nach, nachdem das Gerät abgeschaltet wurde. Es besteht Verletzungsgefahr.**

**Probelauf:** Führen Sie vor dem ersten Arbeiten und nach jedem Schleifscheibenwechsel einen Probelauf von mindestens 1 Minute ohne Belastung durch. Schalten Sie das Gerät sofort aus, wenn die Schleifscheibe unruhig läuft, beträchtliche Schwingungen auftreten oder abnorme Geräusche zu hören sind.

## Schleifen mit der Trockenschleifscheibe

- Legen Sie das Werkstück auf die Werkstückauflage (A 6) und führen Sie es langsam im gewünschten Winkel an die Trockenschleifscheibe (A 5) heran.
- Bewegen Sie das Werkstück leicht hin und her, um ein optimales Schleifergebnis zu erhalten. Die Trockenschleifscheibe wird so gleichmäßig abgenutzt. Lassen Sie das Werkstück zwischendurch abkühlen.
- Klappen Sie den Funkenschutz (A 2) beim Schleifen nach unten, um Verletzungen durch Funkenbildung zu vermeiden.

## Schleifen mit der Nassschleifscheibe

- Prüfen Sie den Wasserstand im Wasserbehälter: Die Nassschleifscheibe (A 1) soll sich bis zur Wasserstandsmarkierung (D 13) am Wasserbehälter (D 13) im Wasser befinden.
- Stellen Sie sich vor die Nassschleifscheibe (A 1).
- Halten Sie das Werkstück mit beiden Händen und senken es langsam auf die Nassschleifscheibe ab.
- Das Werkstück kann auch an den Zähnen des Wasserbehälters (A 13) abgestützt werden.

## Schleifscheiben wechseln



### Hinweise zum Wechseln:

- Betreiben Sie das Gerät niemals ohne Schutzeinrichtungen.
- Vergewissern Sie sich, dass die auf der Schleifscheibe angegebene Drehzahl gleich oder größer als die Bemessungsleerlaufdrehzahl des Gerätes ist.
- Vergewissern Sie sich, dass die Maße der Schleifscheibe zum Gerät passen.
- Benutzen Sie nur einwandfreie Schleifscheiben.  
Führen Sie eine **Klangprobe** durch. Die Schleifscheibe muss beim Anschlagen mit einem Plastikhammer einen klaren Klang haben.
- Bohren Sie eine zu kleine Aufnahmebohrung der Schleifscheibe nicht nachträglich auf.
- Verwenden Sie keine getrennten Reduzierbuchsen oder Adapter, um Schleifscheiben mit großem Loch passend zu machen.
- Verwenden Sie keine Sägeblätter.

- Zum Aufspannen der Schleifwerkzeuge dürfen nur die mitgelieferten Spannflansche verwendet werden. Die Zwischenlagen zwischen Spannflansch und Schleifwerkzeuge müssen aus elastischen Stoffen z. B. Gummi, weicher Pappe usw., bestehen.
- Montieren Sie das Gerät nach dem Schleifscheibenwechsel wieder vollständig.



Schalten Sie das Gerät aus und ziehen Sie den Netzstecker. Lassen Sie das Gerät abkühlen.



Tragen Sie beim Schleifscheibenwechsel Schutzhandschuhe, um Schnittverletzungen zu vermeiden.

## Trockenschleifscheibe wechseln:

**E**

1. Nehmen Sie den Funkenschutz (A 2) ab (siehe "Funkenschutz montieren/einstellen").
2. Lösen Sie die Befestigungsschrauben und nehmen Sie die Schleifscheiben-Abdeckung (F 4) von der Schutzhaube (F 25) ab.
3. Schrauben Sie die Schleifscheiben-Mutter (22) mit einem Schraubenschlüssel (SW19) ab, indem Sie die Trockenschleifscheibe (5) mit einer behandschuhten Hand gegenhalten.  
**Mutter (Rechtsgewinde) abschrauben:** Gegen den Uhrzeigersinn drehen.

**F**

4. Nehmen Sie den Spannflansch (23) und die Trockenschleifscheibe (5) zusammen mit den beiden Zwischenlagen aus Pappe (24) ab.



5. Setzen Sie die neue Trockenschleifscheibe (5) mit den Zwischenlagen aus Pappe (24) und den Spannflansch (23) auf. Schrauben Sie die Schleifscheiben-Mutter (22) von Hand auf. **Mutter (Rechtsgewinde) aufschrauben:** Im Uhrzeigersinn drehen.
6. Ziehen Sie die Schleifscheiben-Mutter mit einem Schraubenschlüssel (SW19) mit mäßiger Handkraft an.
7. Schrauben Sie die Schleifscheiben-Abdeckung (4) an.
8. Stellen Sie den Funkenschutzhalter (C 18) und die Werkstückauflage (A 6) ein: Der Abstand zur Trockenschleifscheibe (5) darf maximal 2 mm betragen (siehe „Montage“).



Die Schleifscheiben-Mutter darf nicht zu fest angezogen werden, um ein Brechen von Schleifscheibe und Mutter zu vermeiden.

9. **Probelauf:** Führen Sie vor dem ersten Arbeiten und nach jedem Schleifscheibenwechsel einen Probelauf von mindestens 1 Minute ohne Belastung durch. Schalten Sie das Gerät sofort aus, wenn die Schleifscheibe unruhig läuft, beträchtliche Schwingungen auftreten oder abnorme Geräusche zu hören sind.

### Nassschleifscheibe wechseln:



1. Ziehen Sie den Gummiverschluss (D 11) aus der Ablauföffnung am Wasserbehälter (13), um das Wasser abzulassen.



2. Lösen Sie die 4 Befestigungsschrauben (13a/13b/13c/13d) am Getriebegehäuse (28) und nehmen Sie den Wasserbehälter (13) ab. Demontieren Sie dazu ggf. vorher das Gerät vom Arbeitstisch oder verwenden Sie einen sehr kurzen Kreuzschlitzschraubendreher.
3. Schrauben Sie die Schleifscheiben-Mutter (22) mit einem Schraubenschlüssel (SW19) ab, indem Sie die Nassschleifscheibe (1) mit einer behandschuhten Hand gegenhalten. **Mutter (Rechtsgewinde) abschrauben:** Gegen den Uhrzeigersinn drehen.



4. Nehmen Sie den Spannflansch aus Kunststoff (26), die Nassschleifscheibe (1) und die Unterscheibe (29) ab.
5. Setzen Sie die neue Nassschleifscheibe (1), den Spannflansch aus Kunststoff (26) und die Unterscheibe (29) auf. Schrauben Sie die Schleifscheiben-Mutter (22) von Hand auf. **Rechte Mutter (Rechtsgewinde) aufschrauben:** Im Uhrzeigersinn drehen.



Die beiden Spannflansche aus Kunststoff (26/27) sind nicht identisch.



6. Ziehen Sie die Schleifscheiben-Mutter (22) mit einem Schraubenschlüssel (SW19) mit mäßiger Handkraft an.
7. Schieben Sie den Wasserbehälter (13) wieder über die Nassschleifscheibe (1) auf und an das Getriebegehäuse (28) an.

8. Befestigen Sie den Wasserbehälter (13) mit den 4 Befestigungsschrauben (13a/13b/13c/13d) am Getriebegehäuse (28).



Die Schleifscheiben-Mutter darf nicht zu fest angezogen werden, um ein Brechen von Schleifscheibe und Mutter zu vermeiden.



Zwischen dem Spannflansch (27) und dem Getriebegehäuse (28) befindet sich eine Unterlegscheibe (29).

9. **Probelauf:** Führen Sie vor dem ersten Arbeiten und nach jedem Schleifscheibenwechsel einen Probelauf von mindestens 1 Minute ohne Belastung durch. Schalten Sie das Gerät sofort aus, wenn die Schleifscheibe unruhig läuft, beträchtliche Schwingungen auftreten oder abnorme Geräusche zu hören sind.

## Reinigung und Wartung



Ziehen Sie vor jeglicher Einstellung, Instandhaltung oder Instandsetzung den Netzstecker.



**Lassen Sie Arbeiten, die nicht in dieser Betriebsanleitung beschrieben sind, von einer Fachwerkstatt durchführen. Verwenden Sie nur Originalteile. Lassen Sie das Gerät vor allen Wartungs- und Reinigungsarbeiten abkühlen. Es besteht Verbrennungsgefahr!**

## Reinigung



Verwenden Sie keine Reinigungs- bzw. Lösungsmittel. Chemische Substanzen können die Kunststoffteile des Gerätes angreifen. Reinigen Sie das Gerät niemals unter fließendem Wasser.

- Reinigen Sie das Gerät nach jedem Gebrauch gründlich.
- Reinigen Sie die Oberfläche des Gerätes mit einer weichen Bürste, einem Pinsel oder einem Tuch.

## Allgemeine Wartungsarbeiten

Kontrollieren Sie das Gerät vor jedem Gebrauch auf offensichtliche Mängel wie lose, abgenutzte oder beschädigte Teile, korrekten Sitz von Schrauben oder anderer Teile. Prüfen Sie insbesondere die Schleifscheiben. Tauschen Sie beschädigte Teile aus.

## Transport



Schalten Sie das Gerät aus und ziehen Sie den Netzstecker.



**Lassen Sie das Gerät abkühlen. Die Schleifscheibe läuft nach, nachdem das Gerät abgeschaltet wurde. Es besteht Verletzungsgefahr.**

- Tragen Sie das Gerät mit zwei Händen. Greifen Sie es hierzu am Gerätefuß und am Motorgehäuse.

## Lagerung

- Leeren Sie vor der Lagerung den Wasserbehälter (D 13): Ziehen Sie den Gummiverschluss (D 11) aus der Ablauföffnung des Wasserbehälters und lassen Sie das Wasser ablaufen.
- Bewahren Sie das Gerät an einem trockenen und staubgeschützten Ort auf, außerhalb der Reichweite von Kindern.
- Schleifscheiben müssen trocken und hochkant aufbewahrt werden und dürfen nicht gestapelt werden.

## Entsorgung/ Umweltschutz

Führen Sie Gerät, Zubehör und Verpackung einer umweltgerechten Wiederverwertung zu.



Elektrogeräte gehören nicht in den Hausmüll.



Führen Sie die Umverpackung aus Wellpappe einer umweltgerechten Wiederverwertung zu.

- Geben Sie das Gerät an einer Verwertungsstelle ab. Die verwendeten Kunststoff- und Metallteile können sortenrein getrennt werden und so einer Wiederverwertung zugeführt werden. Fragen Sie hierzu unser Service-Center.
- Die Entsorgung Ihrer defekten, eingesendeten Geräte führen wir kostenlos durch.

## Ersatzteile/Zubehör

**Ersatzteile und Zubehör erhalten Sie unter  
[www.grizzlytools-service.eu](http://www.grizzlytools-service.eu)**

Sollten Sie Probleme mit dem Bestellvorgang haben, verwenden Sie bitte das Kontaktformular. Bei weiteren Fragen wenden Sie sich an das „Service-Center“ (siehe Seite 86).

Position Explosionszeichnung	Bezeichnung	Bestell-Nr.
25	Trockenschleifscheibe	91103553
61	Nassschleifscheibe	30211041
44,47,48,51,59	Set Wasserbehälter	91105190
60,62,63	Set Spannflansche, nass	30211049
24,26,27	Set Spannflansche, trocken	30211044
13-21	Set Funkenschutz	30211045
30-34	Set Werkstückauflage	30211046
28,29	Set Schleifscheiben-Abdeckung	30211047
22,23	Set Schutzhaube (Trockenschleifscheibe)	30211048

## A Fehlersuche



Ziehen Sie vor allen Arbeiten an dem Gerät den Netzstecker.  
Gefahr durch elektrischen Schlag!

Problem	Mögliche Ursache	Fehlerbehebung
Gerät startet nicht	Netzspannung fehlt Haussicherung spricht an	Steckdose, Netzkabel, Leitung, Netzstecker prüfen, ggf. Repara- tur durch Elektrofachmann, Haussicherung prüfen.
	Ein-/Ausschalter (8) defekt	Reparatur durch Kundendienst
	Motor defekt	
Schleifwerkzeuge bewegen sich nicht, obwohl Mo- tor läuft	Schleifscheiben-Mutter ( <b>F</b> 22) locker	Schleifscheiben-Mutter anziehen (siehe „Schleifscheiben wech- seln“)
	Werkstück, Werkstückreste oder Reste der Schleifwerkzeu- ge blockieren Antrieb	Blockaden entfernen
Motor wird lang- samer und bleibt stehen	Gerät wird durch Werkstück überlastet	Druck auf Schleifwerkzeug ver- ringern
		Werkstück ungeeignet
Schleifscheibe läuft unrund, abnorme Geräu- sche sind zu hören	Schleifscheiben-Mutter ( <b>F</b> 22) locker	Schleifscheiben-Mutter anziehen (siehe „Schleifscheiben wech- seln“)
	Schleifscheibe (1/5) defekt	Schleifscheibe wechseln
	Funkenschutz (2) oder Werk- stückauflage (6) falsch einge- stellt	Funkenschutz oder Werkstück- auflage einstellen (siehe „Mon- tage“)

## Garantie

Sehr geehrte Kundin, sehr geehrter Kunde, Sie erhalten auf dieses Gerät 3 Jahre Garantie ab Kaufdatum.

Im Falle von Mängeln dieses Gerätes stehen Ihnen gegen den Verkäufer des Gerätes gesetzliche Rechte zu. Diese gesetzlichen Rechte werden durch unsere im Folgenden dargestellte Garantie nicht eingeschränkt.

### Garantiebedingungen

Die Garantiefrist beginnt mit dem Kaufdatum. Bitte bewahren Sie den Original-Kassenbon gut auf. Diese Unterlage wird als Nachweis für den Kauf benötigt. Tritt innerhalb von drei Jahren ab dem Kaufdatum dieses Gerätes ein Material- oder Fabrikationsfehler auf, wird das Gerät von uns – nach unserer Wahl – für Sie kostenlos repariert oder ersetzt. Diese Garantieleistung setzt voraus, dass innerhalb der Drei-Jahres-Frist das defekte Gerät und der Kaufbeleg (Kassenbon) vorgelegt und schriftlich kurz beschrieben wird, worin der Mangel besteht und wann er aufgetreten ist.

Wenn der Defekt von unserer Garantie gedeckt ist, erhalten Sie das reparierte oder ein neues Gerät zurück. Mit Reparatur oder Austausch des Gerätes beginnt kein neuer Garantiezeitraum.

### Garantiezeit und gesetzliche Mängelansprüche

Die Garantiezeit wird durch die Gewährleistung nicht verlängert. Dies gilt auch für ersetzte und reparierte Teile. Eventuell schon beim Kauf vorhandene Schäden und Mängel müssen sofort nach dem Auspacken gemeldet werden. Nach Ablauf der Garantiezeit anfallende Reparaturen sind kostenpflichtig.

## Garantieumfang

Das Gerät wurde nach strengen Qualitätsrichtlinien sorgfältig produziert und vor Anlieferung gewissenhaft geprüft.

Die Garantieleistung gilt für Material- oder Fabrikationsfehler. Diese Garantie erstreckt sich nicht auf Geräteteile, die normaler Abnutzung ausgesetzt sind und daher als Verschleißteile angesehen werden können (z. B. Schleifscheiben, Spannflansche) oder für Beschädigungen an zerbrechlichen Teilen (z. B. Schalter).

Diese Garantie verfällt, wenn das Gerät beschädigt, nicht sachgemäß benutzt oder nicht gewartet wurde. Für eine sachgemäße Benutzung des Gerätes sind alle in der Betriebsanleitung aufgeführten Anweisungen genau einzuhalten. Verwendungszwecke und Handlungen, von denen in der Betriebsanleitung abgeraten oder vor denen gewarnt wird, sind unbedingt zu vermeiden.

Das Gerät ist lediglich für den privaten und nicht für den gewerblichen Gebrauch bestimmt. Bei missbräuchlicher und unsachgemäßer Behandlung, Gewaltanwendung und bei Eingriffen, die nicht von unserer autorisierten Service-Niederlassung vorgenommen wurden, erlischt die Garantie.

### Abwicklung im Garantiefall

Um eine schnelle Bearbeitung Ihres Anliegens zu gewährleisten, folgen Sie bitte den folgenden Hinweisen:

- Bitte halten Sie für alle Anfragen den Kassenbon und die Identifikationsnummer (IAN 364877\_2101) als Nachweis für den Kauf bereit.
- Die Artikelnummer entnehmen Sie bitte dem Typenschild.
- Sollten Funktionsfehler oder sonstige Mängel auftreten kontaktieren Sie

zunächst die nachfolgend benannte Serviceabteilung **telefonisch** oder per **E-Mail**. Sie erhalten dann weitere Informationen über die Abwicklung Ihrer Reklamation.

- Ein als defekt erfasstes Gerät können Sie, nach Rücksprache mit unserem Kundenservice, unter Beifügung des Kaufbelegs (Kassenbons) und der Angabe, worin der Mangel besteht und wann er aufgetreten ist, für Sie portofrei an die Ihnen mitgeteilte Service-Anschrift übersenden. Um Annahmeprobleme und Zusatzkosten zu vermeiden, benutzen Sie unbedingt nur die Adresse, die Ihnen mitgeteilt wird. Stellen Sie sicher, dass der Versand nicht unfrei, per Sperrgut, Express oder sonstiger Sonderfracht erfolgt. Senden Sie das Gerät bitte inkl. aller beim Kauf mitgelieferten Zubehörteile ein und sorgen Sie für eine ausreichend sichere Transportverpackung.

## Reparatur-Service

Sie können Reparaturen, **die nicht der Garantie unterliegen**, gegen Berechnung von unserer Service-Niederlassung durchführen lassen. Sie erstellt Ihnen gerne einen Kostenvoranschlag.

Wir können nur Geräte bearbeiten, die ausreichend verpackt und frankiert eingeschickt wurden.

**Achtung:** Bitte senden Sie Ihr Gerät gereinigt und mit Hinweis auf den Defekt an unsere Service-Niederlassung.

Nicht angenommen werden unfrei - per Sperrgut, Express oder mit sonstiger Sonderfracht – eingeschickte Geräte.

Die Entsorgung Ihrer defekten, eingesendeten Geräte führen wir kostenlos durch.

## Service-Center

**DE** **Service Deutschland**  
Tel.: 0800 54 35 111  
E-Mail: grizzly@lidl.de  
**IAN 364877\_2101**

**AT** **Service Österreich**  
Tel.: 0820 201 222  
(0,15 EUR/Min.)  
E-Mail: grizzly@lidl.at  
**IAN 364877\_2101**

**CH** **Service Schweiz**  
Tel.: 0842 665566  
(0,08 CHF/Min.,  
Mobilfunk max. 0,40 CHF/Min.)  
E-Mail: grizzly@lidl.ch  
**IAN 364877\_2101**

## Importeur

Bitte beachten Sie, dass die folgende Anschrift keine Serviceanschrift ist. Kontaktieren Sie zunächst das oben genannte Service-Center.

### Grizzly Tools GmbH & Co. KG

Stockstädter Straße 20  
DE-63762 Großostheim  
DEUTSCHLAND  
[www.grizzlytools-service.eu](http://www.grizzlytools-service.eu)



## Az eredeti CE megfelelőségi nyilatkozat fordítása

Ezennel igazoljuk, hogy a  
**Nedves-/szárazcsiszoló  
gyártási sorozat PNTS 250 C2**  
Sorozatszám 000001 - 168265

évtől kezdve a következő vonatkozó EU irányelveknek felel meg a mindenkor érvényes megfogalmazásban:

**2006/42/EC • 2014/30/EU • 2011/65/EU\* & (EU) 2015/863**

A meggyezés biztosítása érdekében a következő harmonizált szabványokat, valamint nemzeti szabványokat és rendelkezéseket alkalmaztuk:

**EN 62841-1:2015 • EN 62841-3-4:2016/A11:2017 • EN 12413:2019  
EN 55014-1:2017 • EN 55014-2:2015 • EN IEC 63000:2018  
EN 61000-3-2:2014 • EN 61000-3-3:2013**

Jelen megfelelőségi nyilatkozat kiállításáért kizárólag a gyártó a felelős:

**CE** Grizzly Tools GmbH & Co. KG  
Stockstädter Straße 20  
63762 Großostheim  
GERMANY  
01.07.2021

Christian Frank  
dokumentációs megbízott

\* A nyilatkozat fent ismertetett tárgya összhangban van az Európai Parlament és a Tanács 2011/65/EU (2011. június 8.) egyes veszélyes anyagok elektromos és elektronikus berendezésekben való alkalmazásának korlátozásáról szóló irányelv előírásaival.



## Prevod originalne izjave o skladnosti CE

S tem potrjujemo, da  
**Brusilnik za mokro/suho brušenje**  
**serije PNTS 250 C2**  
Serijska številka 000001 - 168265

ustreza veljavnim verzijam zadevnih smernic Evropske unije.

**2006/42/EC • 2014/30/EU • 2011/65/EU\* & (EU) 2015/863**

Za zagotavljanje skladnosti so bile navedene sledeče usklajene norme, kot tudi nacionalne norme in določila:

**EN 62841-1:2015 • EN 62841-3-4:2016/A11:2017 • EN 12413:2019**  
**EN 55014-1:2017 • EN 55014-2:2015 • EN IEC 63000:2018**  
**EN 61000-3-2:2014 • EN 61000-3-3:2013**

Za izdajo te izjave o skladnosti je odgovoren izključno proizvajalec:

**CE** Grizzly Tools GmbH & Co. KG  
Stockstädter Straße 20  
63762 Großostheim  
GERMANY  
01.07.2021

Christian Frank  
Pooblaščenca oseba za dokumentacijo

\* Zgoraj opisani predmet izjave izpolnjuje predpise direktive 2011/65/EU Evropskega parlamenta in Sveta z dne 8. junija 2011 o omejevanju uporabe določenih nevarnih snovi v električni in električni opremi.





## Překlad originálního prohlášení o shodě CE

Potvrzujeme tímto, že tento  
**Bruska na suché a mokre broušení**  
**konstrukční řady PNTS 250 C2**  
Pořadové číslo 000001 - 168265

odpovídá následujícím příslušným směrnicím EÚ v jejich právě platném znění:

**2006/42/EC • 2014/30/EU • 2011/65/EU\* & (EU) 2015/863**

Aby byl zaručen souhlas, byly použity následující harmonizované normy, národní normy a ustanovení:

**EN 62841-1:2015 • EN 62841-3-4:2016/A11:2017 • EN 12413:2019**  
**EN 55014-1:2017 • EN 55014-2:2015 • EN IEC 63000:2018**  
**EN 61000-3-2:2014 • EN 61000-3-3:2013**

Výhradní odpovědnost za vystavení tohoto prohlášení o shodě nese výrobce:

**CE** Grizzly Tools GmbH & Co. KG  
Stockstädter Straße 20  
63762 Großostheim  
GERMANY  
01.07.2021

Christian Frank  
osoba zplnomocněná k sestavení  
dokumentace

\* Výše popsaný předmět prohlášení splňuje předpisy směrnice 2011/65/EU Evropského parlamentu a Rady z 8. června 2011 o omezení používání některých nebezpečných látek v elektrických a elektronických zařízeních.



## Preklad originálneho prehlásenia o zhode CE

Týmto potvrdzujeme, že  
**Bruska na suché a mokrú brúsenie**  
**konštrukčnej rady PNTS 250 C2**  
Poradové číslo 000001 - 168265

zodpovedá nasledujúcim príslušným smerniciam EÚ v ich práve platnom znení:

**2006/42/EC • 2014/30/EU • 2011/65/EU\* & (EU) 2015/863**

Aby bola zaručená zhoda, boli použité nasledovné harmonizované normy ako i národné normy a predpisy:

**EN 62841-1:2015 • EN 62841-3-4:2016/A11:2017 • EN 12413:2019**  
**EN 55014-1:2017 • EN 55014-2:2015 • EN IEC 63000:2018**  
**EN 61000-3-2:2014 • EN 61000-3-3:2013**

Jediný zodpovedný za vystavenie tohto vyhlásenia o zhode je výrobca:



Grizzly Tools GmbH & Co. KG  
Stockstädter Straße 20  
63762 Großostheim  
GERMANY  
01.07.2021

Christian Frank  
Osoba splnomocnená na zostavenie  
dokumentácie

\* Vyššie popísaný predmet vyhlásenia spĺňa predpisy smernice 2011/65/EU Európskeho parlamentu a Rady z 8. júna 2011 pre obmedzenie používania určitých nebezpečných látok v elektrických a elektronických prístrojoch.

DE

AT

CH

## Original-EG- Konformitätserklärung

Hiermit bestätigen wir, dass der  
**Nass-/Trockenschleifer**  
**Modell PNTS 250 C2**  
Seriennummer 000001 - 168265

folgenden einschlägigen EU-Richtlinien in ihrer jeweils gültigen Fassung entspricht:

**2006/42/EG • 2014/30/EU • 2011/65/EU\* & (EU) 2015/863**

Um die Übereinstimmung zu gewährleisten, wurden folgende harmonisierte Normen sowie nationale Normen und Bestimmungen angewendet:

**EN 62841-1:2015 • EN 62841-3-4:2016/A11:2017 • EN 12413:2019**  
**EN 55014-1:2017 • EN 55014-2:2015 • EN IEC 63000:2018**  
**EN 61000-3-2:2014 • EN 61000-3-3:2013**

Die alleinige Verantwortung für die Ausstellung dieser Konformitätserklärung trägt der Hersteller:

**CE** Grizzly Tools GmbH & Co. KG  
Stockstädter Straße 20  
63762 Großostheim  
GERMANY  
01.07.2021

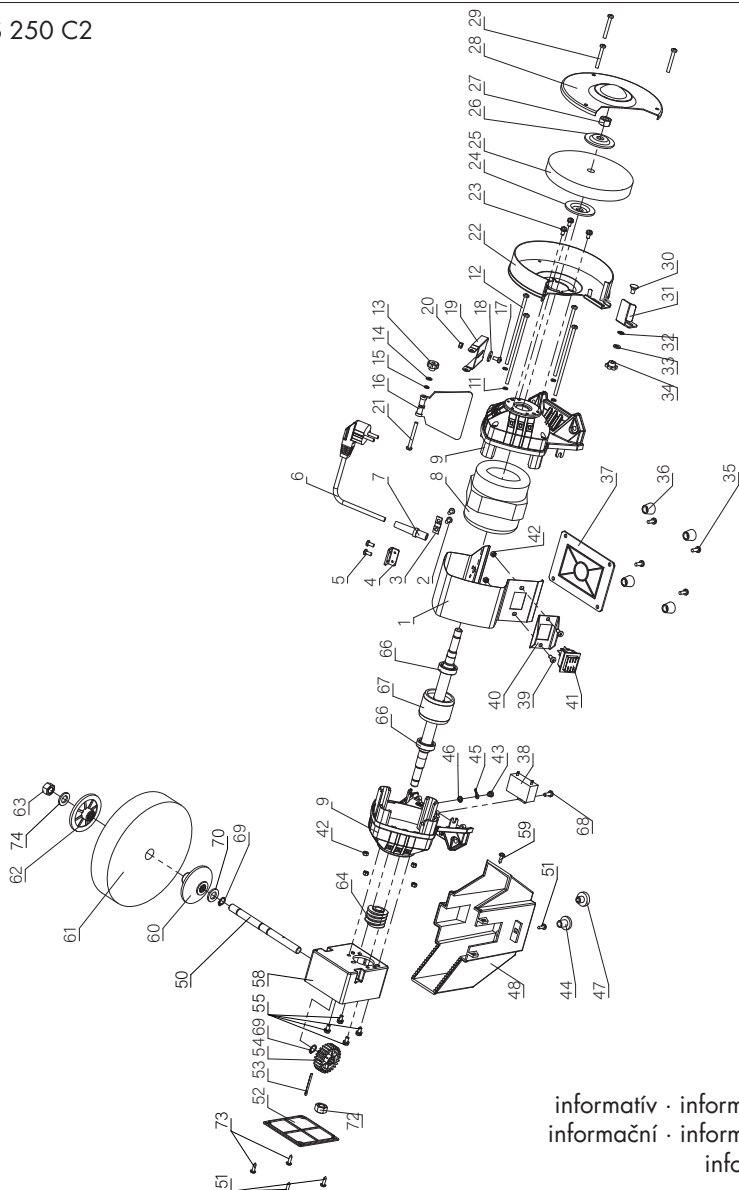


Christian Frank  
Dokumentationsbevollmächtigter

\* Der oben beschriebene Gegenstand der Erklärung erfüllt die Vorschriften der Richtlinie 2011/65/EU des Europäischen Parlaments und des Rates vom 8. Juni 2011 zur Beschränkung der Verwendung bestimmter gefährlicher Stoffe in Elektro- und Elektronikgeräten.

# Robbantott ábra • Eksplozijska risba Rozvinutý výkres • Výkres náhradných dielov Explosionszeichnung

PNTS 250 C2

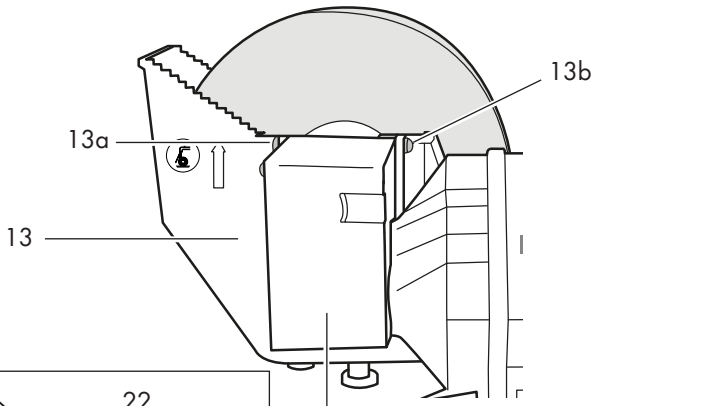


informatív · informativen  
informační · informatívny  
informativ

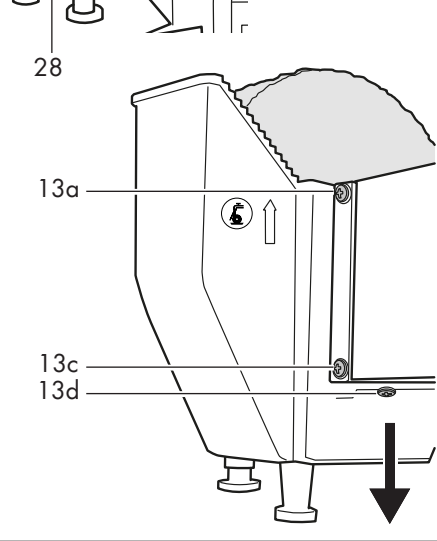
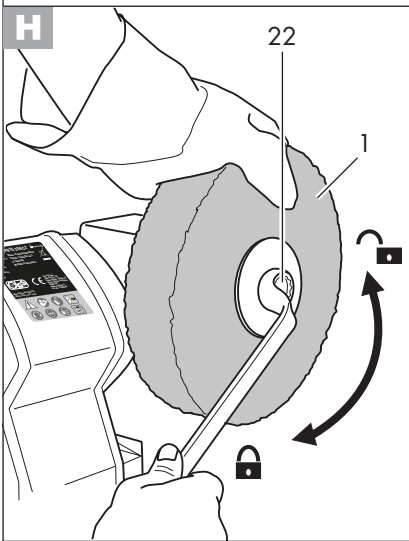
20210617\_rev02\_mt



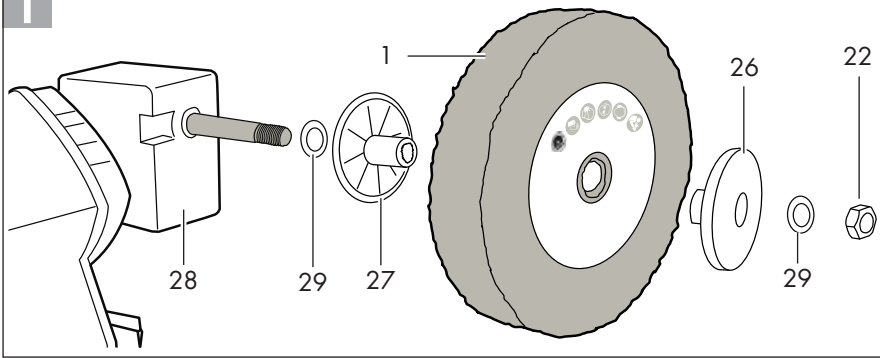
**G**



**H**



**I**



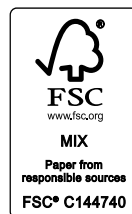


**GRIZZLY TOOLS GMBH & CO. KG**

Stockstädter Straße 20  
DE-63762 Großostheim  
GERMANY

Információk állása · Stanje informacij  
Stav informací · Stav informácií  
Stand der Informationen: 04/2021  
Ident.-No.: 72080272042021-4

---



IAN 364877\_2101

