



EINKAUFSTROLLEY **REFLECTIVE SHOPPING TROLLEY** **CHARIOT DE COURSES**

(DE) (AT) (CH)

EINKAUFSTROLLEY

Gebrauchsanweisung

(FR) (BE)

CHARIOT DE COURSES

Notice d'utilisation

(PL)

WÓZEK NA ZAKUPY

Instrukcja użytkowania

(SK)

NÁKUPNÝ VOZÍK

Návod na používanie

(DK)

INDKØBSTROLLEY

Brugervejledning

(HU)

GÖRGÖS BEVÁSÁRLÓTÁSKA

Használati útmutató

(GB) (IE)

REFLECTIVE SHOPPING TROLLEY

Instructions for use

(NL) (BE)

BOODSCHAPPENTROLLEY

Gebruiksaanwijzing

(CZ)

NÁKUPNÍ TAŠKA NA KOLEČKÁCH

Návod k použití

(ES)

CARRO DE LA COMPRA

Instrucciones de uso

(IT)

TROLLEY PORTASPESA

Istruzioni d'uso

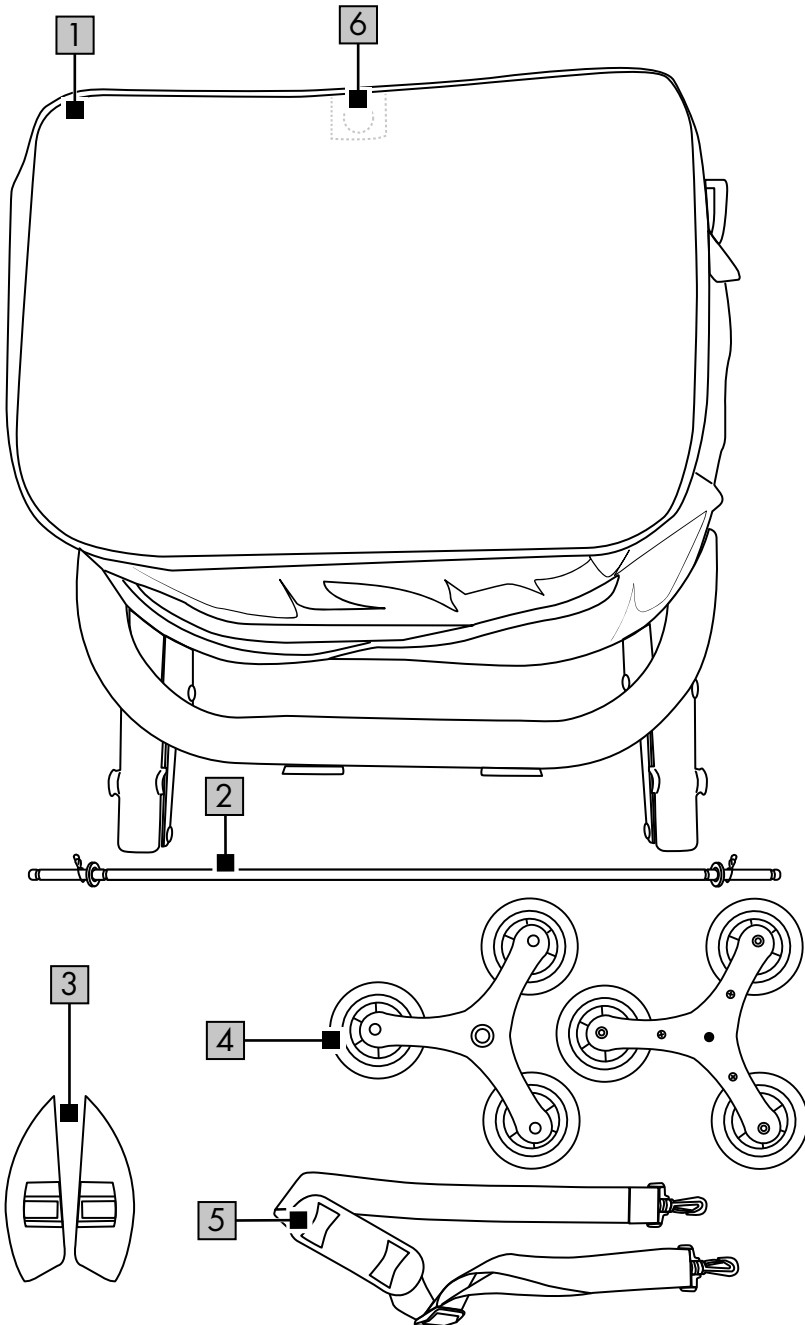
(SI)

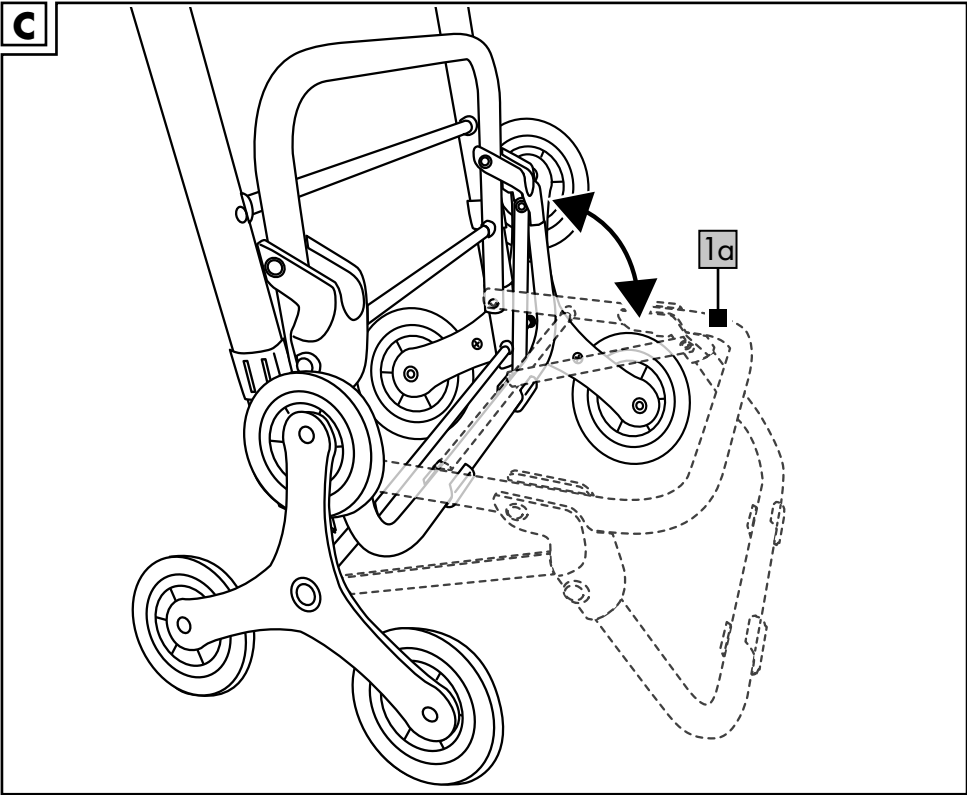
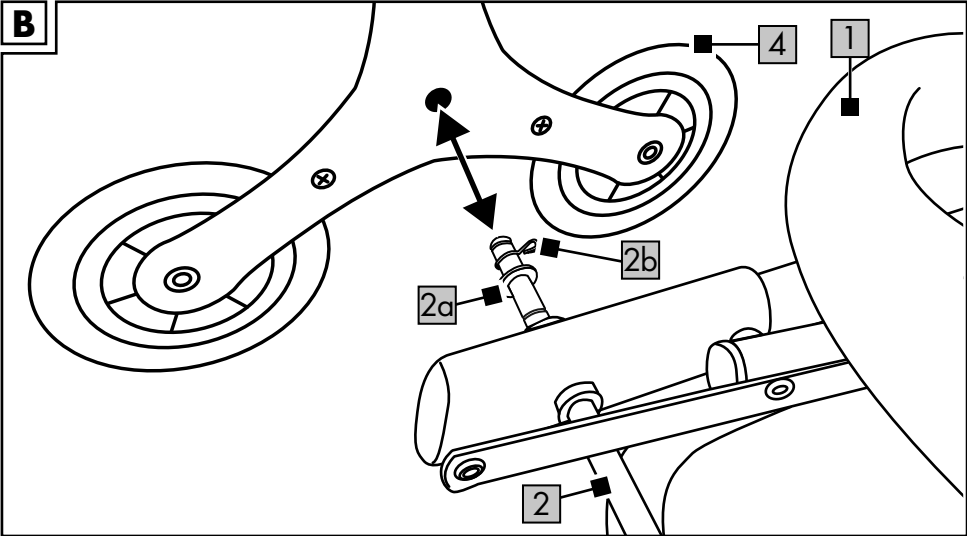
NAKUPOVALNI VOZIČEK

Navodilo za uporabo

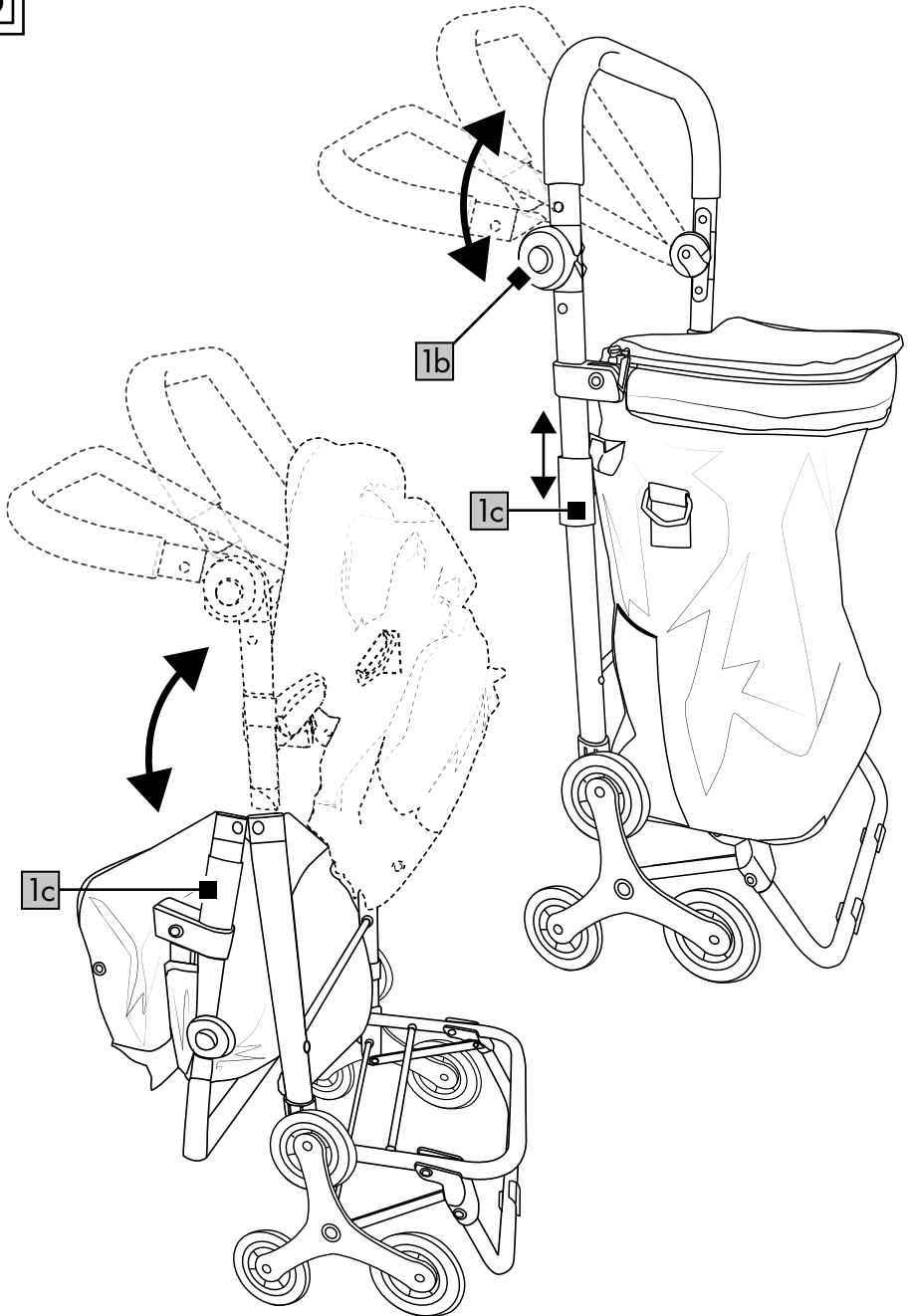
IAN 391128_2201

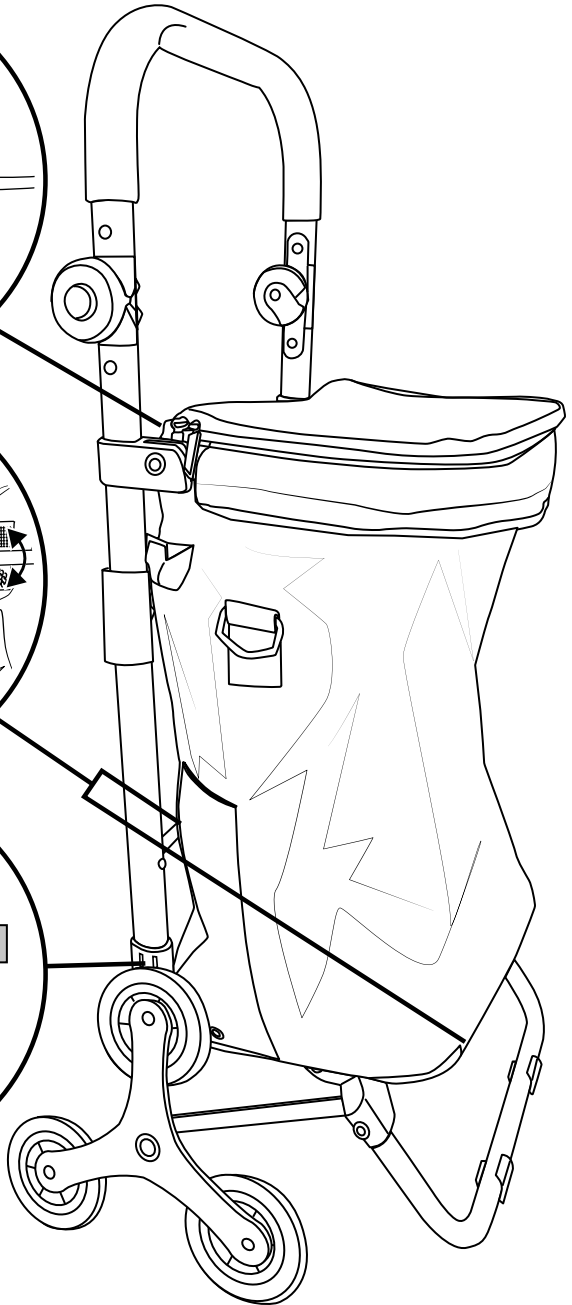
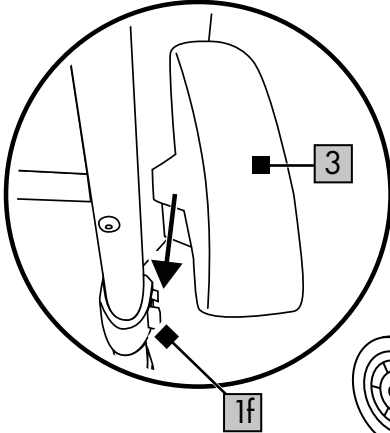
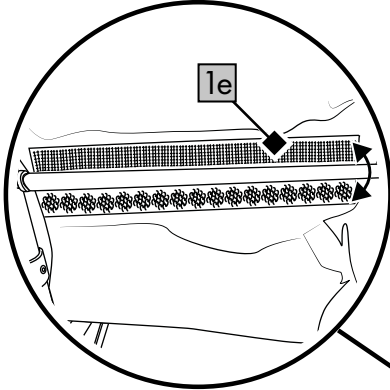
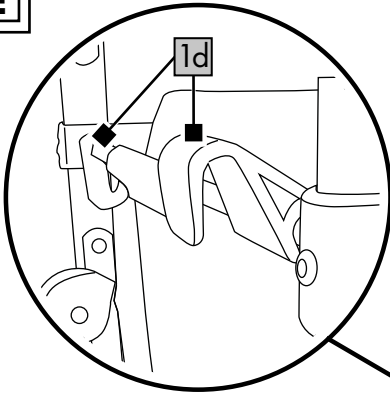
A





D



E

Herzlichen Glückwunsch!

Mit Ihrem Kauf haben Sie sich für einen hochwertigen Artikel entschieden. Machen Sie sich vor der ersten Verwendung mit dem Artikel vertraut.



Lesen Sie hierzu aufmerksam die nachfolgende Gebrauchsanweisung.

Benutzen Sie den Artikel nur wie beschrieben und für die angegebenen Einsatzbereiche. Bewahren Sie diese Gebrauchsanweisung gut auf. Händigen Sie alle Unterlagen bei Weitergabe des Artikels an Dritte ebenfalls mit aus.

Lieferumfang (Abb. A)

- 1 x Einkaufstrolley (1)
- 1 x Radachse (2) (inkl. 2 x Unterlegscheibe und 2 x Fixierer)
- 2 x Schutzblech (3)
- 2 x Rad (4)
- 1 x Tragegurt (5)
- 1 x Einkaufswagenchip (6) (innenliegend)
- 1 x Gebrauchsanweisung
- 1 x Kurzanleitung

Technische Daten



Max. Ladekapazität: 25 kg

Füllraum/Volumen: ca. 40 l

Maße: ca. 47,5 x 92 x 40 cm (B x H x T)



Herstellungsdatum (Monat/Jahr):
06/2022

Bestimmungsgemäße Verwendung

Der Artikel ist als Einkaufstrolley für den privaten Gebrauch entwickelt worden. Der Artikel ist für den Transport von Gegenständen mit einem maximalen Ladegewicht von 25 kg geeignet. Keine unverpackten Lebensmittel in diesem Artikel transportieren.

Nicht für den Tier- und Personentransport zu verwenden.

Sicherheitshinweise

- Lassen Sie Kinder nie unbeaufsichtigt mit dem Verpackungsmaterial. Es besteht Erststickerungsgefahr.
- Kontakt mit scharfkantigen, heißen, spitzen oder gefährlichen Gegenständen vermeiden.
- Überschreiten Sie nicht die max. Ladekapazität von 25 kg.
- Ändern Sie den Artikel nicht so ab, dass Sie unter Umständen Ihre Sicherheit gefährden.
- Verwenden Sie den Artikel nicht im Innenbereich. Auf glatten Oberflächen wie Laminat, Parkett, Holzdielen, Fliesen usw. können die Räder ihren Halt verlieren und wegrutschen.
- Setzen oder stellen Sie sich nicht auf den Artikel.
- Der Artikel darf nicht zur Beförderung von Personen oder Tieren verwendet werden.
- Nehmen Sie bei der Benutzung des Artikels immer Rücksicht auf andere Personen!
- Achtung. Nicht für unverpackte Lebensmittel geeignet!
- Prüfen Sie den Artikel vor jedem Gebrauch auf Beschädigungen oder Abnutzungen. Der Artikel darf nur in einwandfreiem Zustand verwendet werden!

Gefahr von Quetschungen der Finger!

- Achten Sie beim Auseinander- und Zusammenklappen des Artikels auf Quetschstellen.

Vermeidung von Sachschäden!

- Meiden Sie Wasser, Öl, Schlaglöcher und sehr raue Oberflächen.

Montage

1. Klappen Sie den Artikel auf.
2. Entfernen Sie auf einer Seite der Radachse (2) den Fixierer (2b) und die Unterlegscheibe (2a) (Abb. B).
3. Stecken Sie die Radachse in die dafür vorgesehenen Öffnungen im Gestell und befestigen Sie sie mit der Unterlegscheibe und dem Fixierer (Abb. B).

Hinweis: Achten Sie darauf, dass der Fixierer in der Einkerbung der Radachse einrastet.

4. Stecken Sie die Räder (4) auf die Radachse, bis sie hörbar einrasten (Abb. B).

Hinweis: Um die Räder von der Radachse zu entfernen, drücken Sie den Knopf in der Radmitte herunter.

5. Klappen Sie die Ablagefläche (1 a) nach unten (Abb. C).

6. Drücken Sie die Knöpfe (1 b) auf beiden Seiten des Gestells und stellen Sie den Griff in eine der drei Positionen ein (Abb. D).

7. Schieben Sie den Sicherungsschieber (1 c) auf beiden Seiten des Gestells nach oben und klappen Sie das Gestell hoch. Setzen Sie die Tasche auf die Ablagefläche (Abb. D).

8. Fixieren Sie die Tasche mit den Klettverschlüssen (1 e) am Gestell (Abb. E).

Hinweis: Um den Artikel zusammenzuklappen, müssen die Klettverschlüsse geöffnet werden.

9. Stecken Sie die Schutzbleche (3) an den Steckverbindungen (1 f) an beiden Seiten des Einkaufsrolleys fest (Abb. E).

Hinweis: Achten Sie darauf, dass die längere Seite des Schutzblechs nach vorn zeigt.

Verwendung

Der Artikel verfügt über folgende Funktionen:

- zwei seitliche Ösen zur Befestigung des Tragegurts
- herausnehmbare Innentasche mit Thermofunktion

Hinweis: Die Innentasche ist am Klettverschluss in der Haupttasche befestigt.

- Einkaufswagenchip (6) in der Haupttasche (Abb. A)
- zwei Haken (1 d) zur Befestigung des leeren Artikels vorn am Einkaufswagen (Abb. E)
- seitliche Regenschirmhalterung mit Wasserablauf
- Schlaufe mit Klettverschluss für einen Schirmstock

Lagerung, Reinigung

Lagern Sie den Artikel bei Nichtbenutzung immer trocken und sauber bei Raumtemperatur. Nur mit einem feuchten Reinigungstuch reinigen und anschließend trockenwischen.

WICHTIG! Nie mit scharfen Reinigungsmitteln reinigen.

Hinweise zur Entsorgung



Entsorgen Sie den Artikel und die Verpackungsmaterialien entsprechend den aktuellen örtlichen Vorschriften.

Bewahren Sie Verpackungsmaterialien (wie z. B. Folienbeutel) für Kinder unerschwinglich auf. Weitere Informationen zur Entsorgung des ausgesonderten Artikels erhalten Sie bei Ihrer Gemeinde- oder Stadtverwaltung. Entsorgen Sie den Artikel und die Verpackung umweltschonend.



Der Recycling-Code dient der Kennzeichnung verschiedener Materialien zur Rückführung in den Wiederverwertungskreislauf (Recycling). Der Code besteht aus einem Recyclingsymbol für den Verwertungskreislauf und einer Nummer, die das Material kennzeichnet.

Hinweise zur Garantie und Serviceabwicklung

Der Artikel wurde mit großer Sorgfalt und unter ständiger Kontrolle produziert. DELTA-SPORT HANDELSKONTOR GmbH räumt privaten Endkunden auf diesen Artikel drei Jahre Garantie ab Kaufdatum (Garantiefrist) nach Maßgabe der folgenden Bestimmungen ein. Die Garantie gilt nur für Material- und Verarbeitungsfehler. Die Garantie erstreckt sich nicht auf Teile, die der normalen Abnutzung unterliegen und deshalb als Verschleißteile anzusehen sind (z. B. Batterien), sowie nicht auf zerbrechliche Teile, z. B. Schalter, Akkus oder Teile, die aus Glas gefertigt sind. Ansprüche aus dieser Garantie sind ausgeschlossen, wenn der Artikel unsachgemäß oder missbräuchlich oder nicht im Rahmen der vorgesehenen Bestimmung oder des vorgesehenen Nutzungsumfangs verwendet wurde oder Vorgaben in der Anleitung/Anweisung nicht beachtet wurden, es sei denn, der Endkunde weist nach, dass ein Material- oder Verarbeitungsfehler vorliegt, der nicht auf einem der vorgenannten Umstände beruht. Ansprüche aus der Garantie können nur innerhalb der Garantiefrist unter Vorlage des Originalkassenbelegs geltend gemacht werden.

Bitte bewahren Sie deshalb den Originalkassenbeleg auf. Die Garantiefrist wird durch etwaige Reparaturen aufgrund der Garantie, gesetzlicher Gewährleistung oder Kulanz nicht verlängert. Dies gilt auch für ersetzte und reparierte Teile. Bitte wenden Sie sich bei Beanstandungen zunächst an die untenstehende Service-Hotline oder setzen Sie sich per E-Mail mit uns in Verbindung. Liegt ein Garantiefall vor, wird der Artikel von uns – nach unserer Wahl – für Sie kostenlos repariert, ersetzt oder der Kaufpreis erstattet. Weitere Rechte aus der Garantie bestehen nicht. Ihre gesetzlichen Rechte, insbesondere Gewährleistungsansprüche gegenüber dem jeweiligen Verkäufer, werden durch diese Garantie nicht eingeschränkt.

IAN: 391128_2201

DE Kundenservice Deutschland

Tel.: 0800-5435111

E-Mail: deltasport@lidl.de

AT Service Österreich

Tel.: 0820 201 222 (0,15 EUR/Min.)

E-Mail: deltasport@lidl.at

CH Service Schweiz

Tel.: 0800 56 44 33

E-Mail: deltasport@lidl.ch

Congratulations!

You have chosen to purchase a high-quality product. Familiarise yourself with the product before using it for the first time.


 **Read the following instructions for use carefully.**

Use the product only as described and only for the given areas of application. Store these instructions for use carefully. When passing the product on to third parties, please also hand over all accompanying documents.

Package contents (Fig. A)


- 1 x reflective shopping trolley (1)
- 1 x axle (2) (incl. 2 x washer and 2 x fixer)
- 2 x mudguard (3)
- 2 x wheel (4)
- 1 x carry strap (5)
- 1 x shopping trolley token (6) (internal)
- 1 x instructions for use
- 1 x quick guide

Technical data

 Max. load capacity: 25kg

Capacity/volume: approx. 40l

Dimensions: approx. 47.5 x 92 x 40cm
(W x H x D)

 Date of manufacture (month/year):
06/2022

Intended use

The product was developed as a wheeled shopping bag for private use. The product is suitable for carrying items with a maximum load weight of 25kg.

Do not transport any unpackaged foodstuffs in this product.

Do not use for carrying animals or people.

Safety information

- Never leave children unattended with the packaging materials. There is a risk of suffocation.
- Avoid contact with sharp, hot, pointed or dangerous objects.

- Do not exceed the max. load capacity of 25kg.
- Do not modify the product in such a way that it could potentially endanger your safety.
- Do not use the product indoors. The wheels may lose their grip and skid on smooth surfaces like laminate, parquet, wooden floorboards, tiles, etc.
- Do not sit or stand on the product.
- The product must not be used to transport people or animals.
- Always be considerate of others when using the product!
- Warning. Not suitable for unpackaged foodstuffs!
- Check the product for damage and wear before each use. The product may only be used in good order and condition!

Danger of crushed fingers!

- Please watch out for any crushing points when folding and unfolding the product.

Preventing damage to the product!

- Avoid water, oil, potholes and very rough surfaces.

Assembly

1. Fold open the product.
2. On one side of the axle (2), remove the fixer (2b) and washer (2a) (Fig. B).
3. Insert the axle into the holes provided in the frame and secure it with the washer and fixer (Fig. B).

Note: make sure that the fixer engages in the notch of the axle.

4. Place the wheels (4) on the axle until they audibly lock in place (Fig. B).

Note: in order to remove the wheels from the axle, press the button in the middle of the wheel.

5. Fold the bracket (1a) down (Fig. C).
6. Press the buttons (1b) on both sides of the frame and set the handle to one of the three positions (Fig. D).
7. Slide up the safety slide (1c) on both sides of the frame and fold up the frame. Place the bag on the bracket (Fig. D).

8. Fasten the bag to the frame with the hook and loop fasteners (1e) (Fig. E).

Note: the hook and loop fasteners must be open to fold up the product.

9. Attach the mudguards (3) to the connectors (1f) on both sides of the wheeled shopping bag (Fig. E).

Note: make sure that the longer side of the mudguard is facing forwards.

Use

The product has with the following features:

- two eyelets on the sides for fastening the carry strap
- removable inner bag with thermal function

Note: the inner bag is fastened to the hook and loop fastener in the main bag.

- shopping trolley token (6) in the main bag (Fig. A)
- two hooks (1d) for fastening the empty product to the front of the shopping trolley (Fig. E)
- side umbrella holder with water drainage
- strap and hook and loop fastener for an umbrella

Storage, cleaning

When not in use, always store the product clean and dry at room temperature.

Only clean the product with a damp cloth and wipe dry afterwards.

IMPORTANT! Never clean the product with harsh cleaning agents.

Disposal



Dispose of the product and packaging materials in accordance with current local regulations. Store the packaging materials (foil bags, for example) out of the reach of children. For further information about disposal of the product no longer needed, contact your local council. Dispose of the product and the packaging in an environmentally friendly manner.



The Recycling Code distinguishes different materials to be returned for recycling. The Code consists of the recycling symbol for the recycling process and a number that identifies the material.

Notes on the guarantee and service handling

The product was produced with great care and under continuous quality control. DELTA-SPORT HANDELSKONTOR GmbH gives private end customers a three-year guarantee on this product from the date of purchase (guarantee period) in accordance with the following provisions.

The guarantee is only valid for material and manufacturing defects. The guarantee does not cover parts subject to normal wear and tear that are thus considered wear parts (e.g. batteries) or fragile parts such as switches, rechargeable batteries, or parts made of glass.

Claims under this guarantee are excluded if the product has been used incorrectly, improperly, or contrary to the intended purpose, or if the provisions in the instructions for use were not observed, unless the end customer proves that a material or manufacturing defect exists that was not caused by one of the aforementioned circumstances.

Claims under the guarantee can only be made within the guarantee period by presenting the original sales receipt. Please therefore keep the original sales receipt. The guarantee period is not extended by any repairs carried out under the guarantee, under statutory guarantees, or as a gesture of goodwill. This also applies to replaced and repaired parts.

If you wish to make a claim please first contact the service hotline mentioned below or contact us by e-mail. If there is a guarantee case, then the product will be repaired or replaced free of charge to you or the purchase price will be refunded, depending on our choice.

Your legal rights, in particular guarantee claims against the respective seller, are not limited by this guarantee.

IAN: 391128_2201

GB Service Great Britain
Tel.: 0800 404 7657
E-Mail: deltasport@idl.co.uk

IE Service Ireland
Tel.: 1800 101010
E-Mail: deltasport@idl.ie

Félicitations !

Vous venez d'acquérir un article de grande qualité. Avant la première utilisation, familiarisez-vous avec l'article.



Pour cela, veuillez lire attentivement la notice d'utilisation suivante.

Utilisez l'article uniquement comme indiqué et pour les domaines d'utilisation mentionnés. Conservez bien cette notice d'utilisation. Si vous cédez l'article à un tiers, veuillez à lui remettre l'ensemble de la documentation.

Étendue de la livraison (fig. A)

- 1 chariot de courses (1)
- 1 essieu de roue (2) (avec 2 rondelles et 2 fixateurs)
- 2 plaques de protection (3)
- 2 roues (4)
- 1 bandoulière (5)
- 1 jeton de caddie (6) (à l'intérieur)
- 1 notice d'utilisation
- 1 guide de démarrage


Caractéristiques techniques



Capacité de charge max. : 25 kg

Espace de remplissage/volume : env. 40 l

Dimensions : env. 47,5 x 92 x 40 cm (l x h x p)

 Date de fabrication (mois/année) : 06/2022

Utilisation conforme à sa destination

L'article a été conçu comme chariot de courses destiné à une utilisation privée. L'article est adapté au transport d'objets d'un poids de charge maximal de 25 kg.

Ne transporter aucun aliment non emballé dans cet article.

Ne pas utiliser pour transporter des animaux et des personnes.

Consignes de sécurité

- Ne laissez jamais les enfants sans surveillance avec le matériel d'emballage. Il existe des dangers de suffocation.
- Évitez tout contact avec des objets tranchants, chauds, pointus ou dangereux.
- Ne dépassez pas la capacité de charge max. de 25 kg.
- Ne modifiez pas l'article d'une manière mettant votre sécurité en danger.
- N'utilisez pas l'article à l'intérieur. Les roues risquent de ne pas adhérer sur les surfaces lisses comme le stratifié, le parquet, le plancher, les carrelages, etc. et de glisser.
- Ne vous asseyez pas et ne montez pas sur l'article.
- L'article ne doit pas être utilisé pour le transport de personnes ou d'animaux.
- Tenez toujours compte des autres personnes lors de l'utilisation de l'article !
- Attention. Ne convient pas à des aliments non emballés !
- Avant la première utilisation, veuillez vérifier que l'article ne présente aucun dommage ni signe d'usure. L'article ne doit être utilisé que dans un parfait état !

Risque d'écrasement des doigts !

- Faites attention aux points d'écrasement lors du dépliage et du repliage de l'article.

Éviter les dommages matériels !

- Évitez l'eau, l'huile, les nids de poule et les surfaces très rugueuses.

Montage

1. Dépliez l'article.
2. D'un côté de l'essieu de roue (2), retirez le fixateur (2b) et la rondelle (2a) (fig. B).
3. Insérez l'essieu de roue dans les ouvertures prévues à cet effet dans le châssis et fixez-le avec la rondelle et le fixateur (fig. B).

Remarque : veillez à ce que le fixateur s'enclenche dans l'encoche de l'essieu de roue.

4. Montez les roues (4) sur l'essieu de roue, jusqu'à ce qu'elles s'enclenchent de manière audible (fig. B).

Remarque : pour retirer les roues de l'essieu de roue, appuyez sur le bouton au centre des roues.

- Dépliez la surface d'appui (1a) vers le bas (fig. C).
- Appuyez sur les boutons (1b) des deux côtés du châssis et réglez la poignée sur l'une des trois positions (fig. D).
- Glissez le dispositif de sécurité (1c) de chaque côté du châssis vers le haut et relevez le châssis. Placez le sac sur la surface d'appui (fig. D).
- Fixez le sac sur le châssis à l'aide des fermetures à scratch (1e) (fig. E).

Remarque : pour replier l'article, les fermetures à scratch doivent être ouvertes.

- Emboîtez les plaques de protection (3) sur les raccords à emboîter (1f) des deux côtés du chariot de courses (fig. E).

Remarque : veillez à ce que le côté le plus long de la plaque de protection soit orienté vers l'avant.

Utilisation

L'article a les fonctions suivantes :

- deux boucles latérales pour la fixation de la bandoulière
- sac intérieur amovible avec revêtement fonction thermique

Remarque : le sac intérieur est fixé sur la fermeture à scratch dans le sac principal.

- jeton de caddie (6) dans le sac principal (fig. A)
- deux crochets (1d) pour fixer l'article vide à l'avant du caddie (fig. E)
- support latéral pour parapluie avec évacuation de l'eau
- languette à fermeture scratch pour un manche de parapluie

Stockage, nettoyage

Lorsque vous n'utilisez pas l'article, rangez-le toujours dans un endroit sec et propre à une température ambiante.

Nettoyez l'article uniquement avec un chiffon de nettoyage humide, puis l'essuyez.

IMPORTANT ! Ne jamais lavez avec des produits de nettoyage agressifs.

Mise au rebut



Ce produit est recyclable. Il est soumis à la responsabilité élargie du fabricant et est collecté séparément.



Éliminez l'article et les matériaux d'emballage conformément aux réglementations locales actuelles en vigueur. Conservez les matériaux d'emballage (comme les sachets en plastique) hors de portée des enfants. Vous obtiendrez plus d'informations relatives à l'élimination de l'article usagé auprès de votre commune ou de votre municipalité. Éliminez l'article et l'emballage dans le respect de l'environnement.



Le code de recyclage est utilisé pour identifier les différents matériaux à retourner dans le cycle de recyclage. Ce code se compose du symbole de recyclage, représentant le cycle de recyclage ainsi que d'un numéro identifiant le matériau.

Indications concernant la garantie et le service après-vente

L'article a été produit avec grand soin et sous un contrôle constant. DELTA-SPORT HANDELS-KONTOR GmbH accorde au client final privé une garantie de trois ans sur cet article à compter de la date d'achat (période de garantie) conformément aux dispositions suivantes. La garantie ne vaut que pour les défauts de matériaux et de fabrication. La garantie ne couvre pas les pièces soumises à une usure normale, lesquelles doivent donc être considérées comme des pièces d'usure (comme par ex. les piles), de même qu'elle ne couvre pas les pièces fragiles, telles que les interrupteurs, les batteries ou les pièces fabriquées en verre.

Les réclamations au titre de cette garantie sont exclues si l'article a été utilisé de manière abusive ou inappropriée, hors du cadre de son usage ou du champ d'application prévu ou si les instructions de la notice d'utilisation n'ont pas été respectées, à moins que le client final ne prouve que l'article présentait un défaut de matériau ou de fabrication n'étant pas dû à l'une des conditions mentionnées ci-dessus.

Les réclamations au titre de la garantie ne peuvent être adressées pendant la période de garantie qu'en présentant le ticket de caisse original. Veuillez pour cela conserver le ticket de caisse original. Ceci s'applique également aux pièces remplacées et réparées.

Si vous avez des plaintes à formuler, veuillez d'abord contacter le service d'assistance téléphonique ci-dessous ou nous contacter par courrier électronique. Si le cas est couvert par la garantie, nous nous engageons - à notre appréciation - à réparer ou à remplacer l'article gratuitement pour vous ou à vous rembourser le prix d'achat. Aucun autre droit ne découle de la garantie.

Vos droits légaux, en particulier les droits de garantie contre le vendeur concerné, ne sont pas limités par cette garantie.

Article L217-16 du Code de la consommation

Lorsque l'acheteur demande au vendeur, pendant le cours de la garantie commerciale qui lui a été consentie lors de l'acquisition ou de la réparation d'un bien meuble, une remise en état couverte par la garantie, toute période d'immobilisation d'au moins sept jours vient s'ajouter à la durée de la garantie qui restait à courir.

Cette période court à compter de la demande d'intervention de l'acheteur ou de la mise à disposition pour réparation du bien en cause, si cette mise à disposition est postérieure à la demande d'intervention.

Indépendamment de la garantie commerciale souscrite, le vendeur reste tenu des défauts de conformité du bien et des vices rédhibitoires dans les conditions prévues aux articles L217-4 à L217-13 du Code de la consommation et aux articles 1641 à 1648 et 2232 du Code Civil.

Article L217-4 du Code de la consommation

Le vendeur livre un bien conforme au contrat et répond des défauts de conformité existant lors de la délivrance.

Il répond également des défauts de conformité résultant de l'emballage, des instructions de montage ou de l'installation lorsque celle-ci a été mise à sa charge par le contrat ou a été réalisée sous sa responsabilité.

Article L217-5 du Code de la consommation

Le bien est conforme au contrat :

1° S'il est propre à l'usage habituellement attendu d'un bien semblable et, le cas échéant :

- s'il correspond à la description donnée par le vendeur et posséder les qualités que celui-ci a présentées à l'acheteur sous forme d'échantillon ou de modèle ;
- s'il présente les qualités qu'un acheteur peut légitimement attendre eu égard aux déclarations publiques faites par le vendeur, par le producteur ou par son représentant, notamment dans la publicité ou l'étiquetage ;

2° Ou s'il présente les caractéristiques définies d'un commun accord par les parties ou être propre à tout usage spécial recherché par l'acheteur, porté à la connaissance du vendeur et que ce dernier a accepté.

Article L217-12 du Code de la consommation

L'action résultant du défaut de conformité se prescrit par deux ans à compter de la délivrance du bien.

Article 1641 du Code civil

Le vendeur est tenu de la garantie à raison des défauts cachés de la chose vendue qui la rendent impropre à l'usage auquel on la destine, ou qui diminuent tellement cet usage que l'acheteur ne l'aurait pas acquise, ou n'en aurait donné qu'un moindre prix, s'il les avait connus.

Article 1648 1er alinéa du Code civil

L'action résultant des vices rédhibitoires doit être intentée par l'acquéreur dans un délai de deux ans à compter de la découverte du vice.

Les pièces détachées indispensables à l'utilisation du produit sont disponibles pendant la durée de la garantie du produit.

IAN : 391128_2201

(FR) Service France
Tel. : 0800 919270
E-Mail : deltasport@lidl.fr

(BE) Service Belgique
Tel. : 0800 12089
E-Mail : deltasport@lidl.be

Gefeliciteerd!

Met uw aankoop hebt u voor een hoogwaardig artikel gekozen. Zorg ervoor dat u voor het eerste gebruik met het artikel vertrouwd raakt.



Lees hiervoor de volgende gebruiksaanwijzing zorgvuldig door.

Gebruik het artikel alleen zoals omschreven en voor het aangegeven doel. Bewaar deze gebruiksaanwijzing goed. Geef alle documenten mee als u het artikel aan iemand anders geeft.

Leveringsomvang (afb. A)

- 1 x boodschappentrolley (1)
- 1 x wielas (2) (incl. 2 x sluitring en 2 x fixeerelement)
- 2 x spatbord (3)
- 2 x wiel (4)
- 1 x draagriem (5)
- 1 x winkelwagenmuntje (6) (binnenin)
- 1 x gebruiksaanwijzing
- 1 x korte handleiding

Technische gegevens



Max. laadvermogen: 25 kg

Inhoud/volume: ca. 40 l

Afmetingen: ca. 47,5 x 92 x 40 cm (b x h x d)



Productiedatum (maand/jaar):
06/2022

Beoogd gebruik

Het artikel is ontwikkeld als boodschappentrolley voor particulier gebruik. Het artikel is geschikt voor het transport van voorwerpen met een maximaal laadgewicht van 25 kg.

Vervoer geen onverpakte levensmiddelen in dit artikel.

Gebruik het artikel niet voor het vervoer van dieren of mensen.



Veiligheidstips

- Laat kinderen nooit zonder toezicht alleen met het verpakkingsmateriaal. Er bestaat verstikkingsgevaar.

- Vermijd contact met scherpgerande, hete, puntige of gevaarlijke voorwerpen.
- Overschrijd nooit het maximale laadvermogen van 25 kg.
- Breng geen veranderingen aan het artikel aan waardoor uw veiligheid in gevaar kan komen.
- Gebruik het artikel niet binnenshuis. Op gladde oppervlakken zoals laminaat, parket, houten vloeren, tegels, enz. kunnen de wielen hun grip op de ondergrond verliezen en wegglijden.
- Ga niet op het artikel zitten of staan.
- Het artikel mag niet worden gebruikt voor het vervoer van personen of dieren.
- Houd bij het gebruik van het artikel altijd rekening met andere personen!
- Waarschuwing. Niet geschikt voor onverpakte levensmiddelen!
- Controleer het artikel vóór het gebruik op beschadigingen of slijtage. Het artikel mag alleen in een perfecte staat gebruikt worden!



Gevaar voor beknelling van vingers!

- Let bij het uit- en inklappen van het artikel op plekken waar u klem kunt raken.

Voorkomen van materiële schade!

- Vermijd water, olie, kuilen en zeer ruwe oppervlakken.

Montage

1. Klap het artikel uit.
2. Verwijder aan een zijde van de wielas (2) het fixeerelement (2b) en de sluitring (2a) (afb. B).
3. Steek de wielas in de hiervoor bestemde openingen van het frame en bevestig deze met de sluitring en het fixeerelement (afb. B).

Aanwijzing: let erop dat het fixeerelement in de groef van de wielas vastklikt.

4. Steek de wielen (4) op de wielas tot ze hoorbaar vastklikken (afb. B).

Aanwijzing: druk de knop in het midden van het wiel naar beneden om de wielen van de wielas te verwijderen.

5. Klap het bergoppervlak (1a) naar beneden (afb. C).

6. Druk de knoppen (1b) aan beide zijden van het frame in en stel de greep in een van de drie mogelijke posities in (afb. D).
7. Schuif de borgschuiven (1c) aan beide zijden van het frame naar boven en klap het frame naar boven. Plaats de tas op het bergoppervlak (afb. D).
8. Maak met de klittenbandsluitingen (1e) de tas aan het frame vast (afb. E).

Aanwijzing: voor het inklappen van het artikel moeten de klittenbandsluitingen worden geopend.

9. Steek de spatborden (3) vast in de sleuven (1f) aan beide zijden van de boodschappentrolley (afb. E).

Aanwijzing: let er hierbij op dat de lange zijde van het spatbord naar voren wijst.

Gebruik

Het artikel beschikt over de volgende functies:

- twee ogen aan de zijkant voor het bevestigen van de draagriem
- uitneembare binnentas met thermische functie

Aanwijzing: de binnentas is aan de klittenbandsluiting in de hoofdtas bevestigd.

- winkelwagenmuntje (6) in de hoofdtas (afb. A)
- twee haken (1d) voor het bevestigen van het lege artikel aan de voorkant van de winkelwagen (afb. E)
- parapluhouder met waterafvoer aan de zijkant
- lus met klittenbandsluiting voor een paraplustok

Opslag, reiniging

Bewaar het artikel wanneer u dit niet gebruikt altijd droog en schoon op kamertemperatuur. Reinig het artikel alleen met een vochtige schoonmaakdoek en droog het vervolgens af. **BELANGRIJK!** Reinig nooit met agressieve reinigingsmiddelen.

Afvalverwerking



Voer het artikel en de verpakkingsmaterialen af in overeenstemming met de actuele lokale voorschriften. Berg verpakkingsmaterialen (zoals bv. foliezakjes) op buiten het bereik van kinderen. Bijkomende informatie over de afvoer van het onbruikbaar geworden artikel krijgt u bij uw gemeente- of stadsbestuur. Voer het artikel en de verpakking milieuvriendelijk af.



De recyclingcode dient om verschillende materialen voor recyclingdoeleinden te kenmerken. De code bestaat uit een recyclingsymbool voor de recyclingcyclus en een nummer dat het materiaal kenmerkt.

Opmerkingen over garantie en serviceafhandeling

Het artikel werd met de grootste zorgvuldigheid en onder permanent toezicht geproduceerd. De firma DELTA-SPORT HANDELSKONTOR GmbH verleent particuliere eindklanten op dit artikel drie jaar garantie, te rekenen vanaf de datum van aankoop (garantietermijn) en dit op grond van de volgende bepalingen. De garantie geldt alleen voor materiaal- en verwerkingsfouten.

De garantie is niet van toepassing op onderdelen die aan een normale slijtage onderhevig zijn en daarom als niet-slijtveste onderdelen te beschouwen zijn (bv. batterijen) en evenmin op breekbare onderdelen, bv. schakelaars, accu's of onderdelen die van glas gemaakt zijn.

Uit de garantie voortvloeiende claims zijn uitgesloten als het artikel onvakkundig, verkeerd of niet in het kader van de voorziene bepaling of in het kader van het voorziene gebruiksdoeleinde gebruikt werd of indien richtlijnen in de gebruiksaanwijzing niet in acht genomen werden, tenzij de eindklant aantoont dat er sprake is van een materiaal- of verwerkingsfout die niet op één van de hoger vermelde omstandigheden gebaseerd is.

Uit de garantie voortvloeiende claims kunnen alleen tijdens de garantieperiode op vertoon van de originele kassabon ingediend worden. Gelieve daarom de originele kassabon te bewaren. De garantieperiode wordt door eventuele reparaties op grond van de garantie, wettelijke waarborg of coulance niet verlengd. Dit geldt ook voor vervangen en gerepareerde onderdelen.

Gelieve u bij klachten in eerste instantie tot de hieronder vermelde servicehotline te richten of met ons per e-mail contact op te nemen. Is er sprake van een garantiegeval, dan wordt het artikel door ons – naar onze keuze – voor u gratis gerepareerd, wordt het vervangen of wordt de aankoopsom terugbetaald. Verdere rechten op grond van de garantie bestaan niet.

Uw wettelijke rechten, in het bijzonder rechten op garantie tegenover de betreffende verkoper, worden door deze garantie niet beperkt.

IAN: 391128_2201

BE Service België
Tel.: 0800 12089
E-Mail: deltasport@lidl.be

NL Service Nederland
Tel.: 08000249630
E-Mail: deltasport@lidl.nl

Gratulujemy!

Decydując się na ten produkt, otrzymują Państwo towar wysokiej jakości. Należy zapoznać się z produktem przed jego pierwszym użyciem.



Należy uważnie przeczytać następującą instrukcję użytkowania.

Produkt ten należy użytkować wyłącznie w opisany sposób oraz zgodnie ze wskazanym przeznaczeniem. Niniejszą instrukcję użytkowania należy przechowywać w bezpiecznym miejscu. Przekazując produkt innej osobie, należy upewnić się, że otrzyma ona także całą dokumentację dotyczącą produktu.

Zakres dostawy (rys. A)

- 1 x wózek na zakupy (1)
- 1 x oś kółek (2) (w zestawie z 2 x podkładka i 2 x mocowanie)
- 2 x błotnik (3)
- 2 x kółko (4)
- 1 x pasek do noszenia (5)
- 1 x chip do wózka zakupowego (6) (umieszczony wewnątrz)
- 1 x instrukcja użytkowania
- 1 x skrócona instrukcja

Dane techniczne



Maks. ładowność: 25 kg

Komora/pojemność: ok. 40 l

Wymiary: ok. 47 x 92 x 37 cm
(szer. x wys. x gł.)



Data produkcji (miesiąc/rok):
06/2022

Użytkowanie zgodne z przeznaczeniem

Produkt został opracowany jako wózek zakupowy do użytku prywatnego. Produkt nadaje się do transportu przedmiotów o maksymalnej masie łącznej 25 kg.

Nie transportować w produkcie nieopakowanych produktów żywnościowych.

Nie wykorzystywać do transportu ludzi i zwierząt.



Wskazówki bezpieczeństwa

- Nigdy nie pozwalać, aby dzieci miały dostęp do opakowania bez nadzoru. Niebezpieczeństwo uduszenia.
- Unikać kontaktu z ostrymi, gorącymi, zaostrozonymi lub innymi niebezpiecznymi przedmiotami.
- Nie przekraczać dopuszczalnej maksymalnej ładowności 25 kg.
- Nie modyfikować produktu, aby nie wystąpiło zagrożenie dla bezpieczeństwa użytkownika.
- Nie używać tego produktu w pomieszczeniu. Na gładkich powierzchniach, takich jak laminat, parkiet, panele lub płytki, kółka mogą stracić przyczepność i wpadać w poślizg.
- Nie siadać ani nie stawać na produkcie.
- Nie wolno wykorzystywać produktu do transportu osób lub zwierząt.
- Podczas używania produktu należy zawsze zwracać uwagę na inne osoby!
- Ostrzeżenie. Nie używać do transportu nieopakowanych produktów żywnościowych!
- Należy sprawdzić artykuł przed każdym użyciem pod względem uszkodzeń i zużycia. Artykuł może być używany tylko w nienagannym stanie!



Niebezpieczeństwo zmiżdżenia palców!

- Uważać na miejsca zatraskowe podczas rozkładania i składania produktu.

Zapobieganie szkodom rzeczowym!

- Należy unikać kontaktu z wodą i olejem, a także powierzchni nierównych i z dziurami.

Montaż

1. Rozłożyć produkt.
2. Zdjąć po jednej stronie osi kółek (2) mocowanie (2b) oraz podkładkę (2a) (rys. B).
3. Umieścić oś w przeznaczonych dla niej otworach w stelażu i zamocować ją przy użyciu podkładki i mocowania (rys. B).

Wskazówka: pamiętać o tym, aby mocowanie zatrzasknęło się w rowku osi kółek.

4. Nałożyć kółka (4) na osi – musi być słyszalne zatrzasknięcie obu kółek (rys. B).

Wskazówka: aby zdjąć kółka, należy nacisnąć przycisk znajdujący się na ich środku.

5. Rozłożyć powierzchnię nośną (1a) w dół (rys. C).

6. Nacisnąć przyciski (1b) po obu stronach stelaża i ustawić uchwyt w jednej z trzech pozycji (rys. D).

7. Przesunąć do góry suwaki zabezpieczające (1c) po obu stronach stelaża i rozłożyć go. Umieścić torbę na powierzchni nośnej (rys. D).

8. Przymocować torbę do stelaża za pomocą zapięcia na rzep (1e) (rys. E).

Wskazówka: w celu ponownego złożenia produktu należy otworzyć zapięcia na rzep.

9. Zatrzasknąć błotniki (3) w zatrzaskach (1f) po obu stronach wózka zakupowego (rys. E).

Wskazówka: pamiętać o tym, aby dłuższa strona błotnika była skierowana do przodu.

Użytkowanie

Produkt posiada następujące funkcje:

- dwa boczne oczka do zapinania paska nośnego
- wyjmowana wewnętrzna kieszeń z funkcją termoizolacyjną

Wskazówka: wewnętrzna kieszeń jest zamocowana do zapięcia na rzep w głównej kieszeni.

- chip do wózka zakupowego (6) w głównej kieszeni (rys. A)
- dwa haczyki (1d) do mocowania pustego produktu z przodu wózka zakupowego (rys. E)
- boczny uchwyt na parasol z odpływem wody
- szlufka z zapięciem na rzep do mocowania uchwytu parasolki

Przechowywanie, czyszczenie

Podczas nieużywania należy zawsze przechowywać produkt w suchym i czystym miejscu, w temperaturze pokojowej.

Czyścić wyłącznie przy użyciu wilgotnej ściereczki, następnie wytrzeć do sucha.

WAŻNE! Nie czyścić przy użyciu ostrych środków czyszczących.

Uwagi odnośnie recyklingu



Artykuł i materiały opakowaniowe należy usunąć zgodnie z aktualnie obowiązującymi miejscowymi przepisami. Materiały opakowaniowe (np. worki foliowe) należy przechowywać w miejscu niedostępnym dla dzieci. Szczegółowe informacje na temat sposobów usuwania zużytego artykułu można uzyskać u władz gminnych i miejskich. Artykuł oraz opakowanie należy usunąć w sposób przyjazny dla środowiska.



Kod recyklingu służy do oznaczenia różnych materiałów nadających się do ponownego przetworzenia (recyklingu). Kod taki składa się z symbolu recyklingu odzwierciedlającego obieg materiałów do ponownego przetworzenia, a także z numeru, który jest oznaczeniem materiału.

Wskazówki dotyczące gwarancji i obsługi serwisowej

Artykuł został wyprodukowany z najwyższą starannością i pod stałą kontrolą. DELTA-SPORT HANDELSKONTOR GmbH przyznaje klientowi końcowemu na niniejszy artykuł trzy lata gwarancji od daty zakupu (okres gwarancyjny) z zastrzeżeniem poniższych postanowień. Gwarancja dotyczy wyłącznie wad materiałowych i wad wykonania. Gwarancja nie obejmuje części, które podlegają normalnemu zużyciu i z tego względu należy je traktować jako części zużywalne (np. baterie) i nie obejmuje części kruchych, np. przełączników, akumulatorów ani części wykonanych ze szkła.

Wyklucza się roszczenia z tytułu niniejszej gwarancji w przypadku użycia artykułu w sposób niewłaściwy lub sprzeczny z jego przeznaczeniem lub w sposób wykraczający poza przewidziane przeznaczenie lub poza przewidziany zakres użytkowania lub jeśli wytyczne zawarte w instrukcji obsługi nie były przestrzegane, chyba że klient końcowy udowodni istnienie wady materiałowej lub wady wykonania, która nie wynika z podanych wyżej przyczyn.

Roszczenia z tytułu gwarancji można zgłaszać wyłącznie w okresie gwarancyjnym za okazaniem oryginalnego dowodu zakupu. Prosimy zatem zachować oryginalny dowód zakupu!

W przypadku jakichkolwiek reklamacji prosimy skontaktować się z nami najpierw za pośrednictwem podanej poniżej infolinii serwisowej lub drogą e-mailową. W przypadku objętym gwarancją artykuł zostanie – według naszego uznania – bezpłatnie naprawiony, wymieniony lub nastąpi zwrot ceny zakupu. Z gwarancji nie wynikają żadne inne prawa.

Niniejsza gwarancja nie ogranicza Państwa ustawowych praw, w szczególności roszczeń gwarancyjnych wobec danego sprzedawcy.

W przypadku wymiany części lub całego artykułu okres gwarancji przedłuża się o trzy lata zgodnie z art. 581 § 1 kodeksu cywilnego. Po upływie czasu gwarancji powstałe naprawy są płatne.

IAN: 391128_2201

 Serwis Polska

Tel.: 22 397 4996

E-Mail: deltasport@lidl.pl

Srdečně blahopřejeme!

Svým nákupem jste se rozhodli pro kvalitní výrobek. Před prvním použitím se prosím seznámte s tímto výrobkem.

Pozorně si přečtete následující návod k použití.

Používejte tento výrobek pouze tak, jak je popsáno, a pro uvedené účely. Uchovejte si tento návod k použití pro budoucí použití. Pokud výrobek předáte třetí osobě, předejte jí i veškerou dokumentaci.

Obsah balení (obr. A)

- 1 x nákupní taška na kolečkách (1)
- 1 x osa kola (2) (vč. 2 x podložky a 2 x fixační prvek)
- 2 x ochranný plech (3)
- 2 x kolečko (4)
- 1 x popruh (5)
- 1 x čip do nákupního vozíku (6) (uložený uvnitř)
- 1 x návod k použití
- 1 x stručný návod

Technické údaje



Max. nosnost: 25 kg

Plnicí prostor/objem: cca 40 l

Rozměry: cca 47,5 x 92 x 40 cm (Š x V x H)



Datum výroby (měsíc/rok):
06/2022

Použití dle určení

Výrobek je nákupní vozík určený pro soukromé použití. Výrobek je vhodný pro přepravu předmětů s maximální hmotností 25 kg. Nepřenášejte v tomto výrobku žádné nebalené potraviny.

Nepoužívejte pro přepravu zvířat a osob.



Bezpečnostní pokyny

- Nenechávejte děti nikdy bez dozoru s balicím materiálem. Hrozí nebezpečí udušení.
- Zabraňte kontaktu s ostrými, horkými nebo nebezpečnými předměty.
- Nepřekračujte max. úložnou kapacitu 25 kg.

- Na výrobku neprovádějte žádné úpravy, které by za daných okolností mohly ohrozit vaši bezpečnost.
- Výrobek nepoužívejte ve vnitřních prostorách. Na hladkém povrchu jako např. laminátové podlahové krytiny, parkety, dřevěné podlahy, dlažba apod. mohou kolečka ztratit svou stabilitu a podklouznout.
- Na výrobek si nesedějte ani nestoupejte.
- Výrobek se nesmí používat k přepravě osob nebo zvířat.
- Při používání výrobku dávejte vždy pozor na ostatní osoby pohybující se ve vašem okolí!
- Upozornění. Není určený pro potraviny!
- Ověřte před každým použitím, zda výrobek není poškozen nebo opotřeben. Výrobek smí být používán pouze v bezvadném stavu!



Nebezpečí pohmoždění prstů!

- Při rozkládání a skládání výrobku dávejte pozor na místa, u kterých hrozí skřípnutí.

Zamezení věcným škodám!

- Vyhýbejte se vodě, oleji, výtlukům a velmi hrubým povrchům.

Montáž

1. Výrobek rozložte.
 2. Odstraňte na jedné straně osy kola (2) fixační prvek (2b) a podložku (2a) (obr. B).
 3. Zasuňte osu kola do k tomu určených otvorů v rámu a upevněte je s pomocí podložky a fixačního prvku (obr. B).
- Upozornění:** Dbejte na to, aby fixační prvek zapadl do drážky v ose kola.
4. Zasuňte kola (4) na osu kola, až slyšitelně zapadnou (obr. B).
- Upozornění:** Pro odstranění kol z osy kola stiskněte tlačítko uprostřed kola směrem dolů.
5. Složte odkládací plochu (1a) směrem dolů (obr. C).
 6. Stiskněte tlačítka (1b) po obou stranách rámu a nastavte rukojeť do jedné ze tří poloh (obr. D).
 7. Posuňte pojistné šoupátko (1c) po obou stranách rámu nahoru a rám vyklopte směrem nahoru. Posadte tašku na odkládací plochu (obr. D).

8. Zafixujte tašku oběma suchými zipy (1e) k rámu (obr. E).

Upozornění: Pro složení výrobku je nutné suché zipy rozepnout.

9. Zasuňte pevně ochranné plechy (3) do zásuvných otvorů (1f) po obou stranách nákupního vozíku (obr. E).

Upozornění: Dbejte na to, aby delší strana ochranného plechu ukazovala dopředu.

Použití

Výrobek má následující funkce:

- dvě boční poutka k upevnění popruhu
- vyjímatelnou vnitřní tašku s tepelně izolační funkcí

Upozornění: Vnitřní taška je upevněná k suchému zipu v hlavní tašce.

- čip do nákupního vozíku (6) v hlavní tašce (obr. A)
- dva háčky (1d) k upevnění prázdného výrobku vpředu na nákupní vozík (obr. E)
- postranní držák na deštník s odtokem vody
- poutko se suchým zipem pro deštníkovou hůl

Uskladnění, čištění

Pokud výrobek nepoužíváte, skladujte jej vždy suchý a čistý při pokojové teplotě.

Čistěte pouze vlhkým hadříkem a následně otřete do sucha.

DŮLEŽITÉ! K čištění nikdy nepoužívejte agresivní čisticí prostředky.

Pokyny k likvidaci



Výrobek a obalové materiály likvidujte podle aktuálních místních předpisů.

Uchovávejte obalové materiály (jako např. fóliové sáčky) nedostupné pro děti.

○ možnostech likvidace vysloužilého výrobku se informujte u Vaší obecní nebo městské správy.

Výrobek a obaly likvidujte ekologicky.



Recyklační kód slouží ke značení

různých materiálů pro proces opětovného zhodnocení (recyklace). Kód sestává

ze symbolu recyklace, který má odrážet proces zhodnocení, a čísla, které označuje materiál.

Pokyny k záruce a průběhu služby

Výrobek byl vyroben s velkou péčí a za stálé kontroly. DELTA-SPORT HANDELSKONTOR GmbH poskytuje koncovým privátním zákazníkům na tento výrobek tři roky záruky od data nákupu (záruční lhůta) podle následující ustanovení. Záruka se týká pouze vad materiálu a závad ve zpracování. Záruka se nevztahuje na díly, které podléhají normálnímu opotřebením, a proto je nutné na ně pohlížet jako na rychle opotřebitelné díly (např. baterie), a na křehké díly, např. vypínače, akumulátory nebo díly vyrobené ze skla.

Nároky z této záruky jsou vyloučeny, pokud výrobek byl používán neodborně nebo nedovoleným způsobem nebo nikoli v rámci stanoveného účelu určení nebo předpokládaného rozsahu používání nebo nebyla dodržena zadání v návodu k obsluze, ledaže by koncový zákazník prokázal, že existuje vada materiálu nebo došlo k chybě ve zpracování, které nevyplývají z některé výše uvedených okolností.

Nároky ze záruky lze uplatnit pouze v rámci záruční lhůty po předložení originálního pokladního dokladu. Proto si prosím uschovejte originál pokladního dokladu. Doba záruky se neprodlužuje případnými opravami na základě záruky, zákonné záruky nebo kulance. Totéž platí také pro vyměněné a opravené díly.

Při reklamacích se prosím obračejte na níže uvedenou horkou linku servisu nebo se s námi spojte e-mailem. Pokud se vyskytne případ reklamace, výrobek Vám – dle naší volby – bezplatně opravíme, vyměníme nebo Vám vrátíme kupní cenu. Další práva ze záruky nevznikají.

Vaše zákonná práva, zejména nároky na zajištění záruky vůči konkrétnímu prodejci, nejsou touto zárukou omezena.

IAN: 391128_2201



Servis Česko

Tel.: 800143873

E-Mail: deltasport@idl.cz

Blahoželáme!

Svojím nákupom ste sa rozhodli pre kvalitný výrobok. Pred prvým použitím sa s výrobkom dôkladne oboznámte.

Pozorne si prečítajte tento návod na používanie.

Výrobok používajte len uvedeným spôsobom a na uvedený účel. Tento návod na používanie si dobre uschovajte. Pri odovzdávaní výrobku tretej osobe odovzdajte s výrobkom aj všetky podklady.

Rozsah dodávky (obr. A)

- 1 x nákupný vozík (1)
- 1 x os koliesok (2) (vr. 2 x podložka
a 2 x upevňovací prvok)
- 2 x ochranný plech (3)
- 2 x koliesko (4)
- 1 x popruh na nosenie (5)
- 1 x žetón do nákupného vozíka (6) (nachádzajúci sa vo vnútri)
- 1 x návod na používanie
- 1 x krátky návod


Technické údaje



Max. nosnosť: 25 kg

Úložný priestor/objem: cca 40 l

Rozmery: cca 47,5 x 92 x 40 cm (Š x V x H)

 Dátum výroby (mesiac/rok):
06/2022

Určené použitie

Výrobok je vyvinutý ako nákupný vozík pre súkromné použitie. Výrobok je vhodný na prepravu vecí s maximálnou hmotnosťou 25 kg.

Neprepravujte v tomto výrobku nebalené potraviny.

Nepoužívajte na prepravu zvierat ani osôb.

Bezpečnostné pokyny

- Nikdy nenechávajte deti bez dozoru s obalovým materiálom. Hrozí nebezpečenstvo udusenía.
- Zabráňte kontaktu s ostrými, horúcimi, špicatými alebo nebezpečnými predmetmi.

- Neprekračujte max. nosnosť 25 kg.
- Nerobte také úpravy výrobku, ktoré by mohli ohroziť vašu bezpečnosť.
- Nepoužívajte výrobok v interiéri. Na hladkých povrchoch ako sú laminát, parkety, drevené podlahy, dlažba atď. môžu kolieska stratiť svoju príľnavosť a šmykať sa.
- Na výrobok si nesadajte ani sa naň nestavajte.
- Výrobok sa nesmie používať na prepravu osôb alebo zvierat.
- Pri používaní výrobku berte vždy ohľad na iné osoby!
- Pozor. Nevhodný pre nebalené potraviny!
- Pred každým použitím výrobku skontrolujte, či nie je poškodený alebo opotrebovaný. Výrobok sa môže používať len v bezchybnom stave.

Nebezpečenstvo pomliaždenia prstov!

- Pri rozkladaní a skladaní výrobku si dávajte pozor na miesta s nebezpečenstvom pomliaždenia.

Zabránenie vecným škodám!

- Vyhybajte sa vode, oleju, výmoloľom a veľmi drsným povrchom.

Montáž

1. Rozložte výrobok.
2. Odstráňte na jednej strane os koliesok (2), upevňovací prvok (2b) a podložku (2a) (obr. B).
3. Zastrčte os koliesok do k tomu určených otvorov v ráme a upevnite ju podložkou a upevňovacím prvkom (obr. B).

Upozornenie: Venujte pozornosť tomu, aby upevňovací prvok zacvakol do zárezu osi koliesok.

4. Nasuňte kolieska (4) na os koliesok, kým počuteľne nezapadnú (obr. B).

Upozornenie: Na odstránenie koliesok z osi, zatlačte gombík v strede kolieska.

5. Sklopte odkladaciu plochu (1a) nadol (obr. C).

6. Stlačte gombíky (1b) na oboch stranách rámu a nastavte držadlo do jednej z troch polôh (obr. D).

7. Posuňte poistný posúvač (1c) na oboch stranách rámu nahor a vyklopte rám. Položte tašku na odkladaciu plochu (obr. D).

8. Upevnite tašku pomocou suchých zipsov (1e) na rám (obr. E).

Upozornenie: Na poskladanie výrobku musíte rozopnúť suché zipsy.

9. Na oboch stranách nákupného vozíka pevne zastrčte ochranné plechy (3) do zásuvných spojok (1f) (obr. E).

Upozornenie: Venujte pozornosť tomu, aby dlhšia strana ochranného plechu ukazovala dopredu.

Použitie

Výrobok má nasledujúce funkcie:

- dve postranné oká na upevnenie popruhu na nosenie
- vyberateľná vnútorná taška s tepelnoizolačnou funkciou

Upozornenie: Vnútorná taška je v hlavnej taške pripevnená na suchom zipse.

- žetón do nákupného vozíka (6) v hlavnej taške (obr. A)
- dva háčiky (1d) na zavesenie prázdneho výrobku na prednej strane nákupného vozíka (obr. E)
- držiak dáždika na boku s odtokom vody
- slučka so suchým zipsom pre rukoväť dáždika

Skladovanie, čistenie

Pri nepoužívaní skladujte výrobok vždy suchý a čistý pri izbovej teplote.

Čistite len vlhkou čistiacou handričkou a nakoniec utrite dosucha.

DÔLEŽITÉ! Výrobok nikdy nečistite ostrými čistiacimi prostriedkami.

Pokyny k likvidácii



Výrobok a obalový materiál zlikvidujte podľa aktuálnych miestnych predpisov. Obalový materiál (ako napr. fóliové vrecká) uschovajte mimo dosahu detí.

Ďalšie informácie o možnostiach likvidácie zastaraného výrobku dostanete na svojej obecnej alebo mestskej správe. Výrobok a obal zlikvidujte ekologicky.



Recyklačný kód slúži na označenie rôznych materiálov za účelom vrátenia do kolobehu opätovného použitia (recykliácia). Kód pozostáva z recyklačného symbolu pre zobrazenie kolobehu opätovného používania a čísla, ktoré označuje materiál.

Pokyny k záruke a priebehu servisu

Výrobok bol vyrobený veľmi starostlivo a pod stálou kontrolou. Na tento výrobok poskytujeme DELTA-SPORT HANDELSKONTOR GmbH súkromným koncovým užívateľom trojročnú záruku odo dňa kúpy (záručná lehota) po splnení nasledovných podmienok. Záruka platí len na chyby materiálu a spracovania. Záruka sa netýka dielov, ktoré podliehajú bežnému opotrebeniu a preto ich možno považovať za opotrebitelné diely (napr. batérie), ako aj krehkých dielov, napr. vypínače, akumulátory alebo diely, ktoré sú vyrobené zo skla.

Nároky z tejto záruky zanikajú, keď sa výrobok používal neodborne alebo nesprávne, mimo určenia na používanie alebo určeného rozsahu používania alebo neboli dodržané pokyny návodu na obsluhu, s výnimkou, že koncový užívateľ preukáže, že ide o chybu materiálu alebo spracovania, ktorá nebola spôsobená niektorou z hore uvedených okolností.

Záruku je možné uplatniť len počas záručnej lehoty po predložení originálu pokladničného dokladu. Originál pokladničného dokladu preto prosím uschovajte. Záručná doba sa kvôli prípadným záručným opravám, zákonnej záruke alebo ako obchodné gesto nepredlžuje. Platí to aj pre vymenené a opravené diely.

Pri reklamáciách sa prosím najskôr obráťte na dole uvedenú Service-Hotline alebo sa s nami spojte prostredníctvom e-mailu. Ak sa jedná o záručný prípad, výrobok – podľa našej voľby – bezplatne opravíme, vymeníme alebo vrátime kúpnu cenu. Ďalšie práva zo záruky nevyplývajú. Vaše zákonné práva, hlavne nároky na záručné plnenie voči príslušnému predajcovi, nie sú touto zárukou obmedzené.

IAN: 391128_2201

 Servis Slovensko
Tel.: 0850 232001
E-Mail: deltasport@lidl.sk

¡Enhorabuena!

Con su compra se ha decidido por un artículo de gran calidad. Familiarícese con el artículo antes de usarlo por primera vez.



Para ello, lea detenidamente las siguientes instrucciones de uso.

Use el artículo solo de la forma descrita y para los campos de aplicación indicados. Conserve estas instrucciones de uso a buen recaudo. Entregue todos los documentos en caso de traspasar el artículo a terceros.

Alcance de suministro (Fig. A)

- 1 carro de la compra (1)
- 1 eje de ruedas (2) (incl. 2 arandelas y 2 fijadores)
- 2 chapas protectoras (3)
- 2 ruedas (4)
- 1 correa de transporte (5)
- 1 ficha para el carrito de la compra (6) (en el interior)
- 1 instrucciones de uso
- 1 guía rápida

Datos técnicos



Capacidad de carga máx.: 25 kg

Capacidad de llenado/volumen: aprox. 40 l

Dimensiones: aprox. 47,5 x 92 x 40 cm
(L x A x F)

 Fecha de fabricación (mes/año):
06/2022

Uso previsto

El artículo ha sido diseñado como carrito de la compra para uso privado. El artículo es apto para el transporte de objetos con un peso de carga máximo de 25 kg.

No se deben transportar alimentos sin envasar en este artículo.

No debe usarse para el transporte de personas ni animales.

Indicaciones de seguridad

- Nunca deje a niños sin supervisión con el material de embalaje. Existe peligro de asfixia.
- Evite el contacto con objetos afilados, calientes, puntiagudos o peligrosos.
- No exceda la capacidad de carga máxima de 25 kg.
- No modifique el artículo de tal manera que pueda afectar a su seguridad.
- No utilice el artículo en interiores. En superficies lisas como suelos laminados, suelos de parqué, suelos de madera, baldosas, etc., las ruedas pueden perder su agarre y resbalar.
- Nunca se sienta ni se suba sobre el artículo.
- No use el artículo para transportar personas ni animales.
- Tenga siempre en cuenta a las personas que le rodean cuando use este artículo.
- Advertencia. No es apropiado para el transporte de alimentos sin envasar.
- Compruebe si el artículo presenta desperfectos o signos de desgaste antes de cada uso. ¡El artículo debe emplearse únicamente si se encuentra en perfecto estado!



¡Peligro de aplastamiento de los dedos!

- Tenga especial cuidado con los dedos al plegar y desplegar el artículo.

¡Evite daños materiales!

- Evite el agua, el aceite, los baches y las superficies muy ásperas.

Montaje

1. Despliegue el artículo.
2. Retire de un lado del eje de ruedas (2) el fijador (2b) y la arandela (2a) (Fig. B).
3. Introduzca el eje de ruedas en las aberturas provistas del armazón y fíjelo con la arandela y el fijador (Fig. B).

Nota: Asegúrese de que el fijador encaje correctamente en la muesca del eje de ruedas.

4. Coloque las ruedas (4) en el eje hasta que encajen de forma audible (Fig. B).

Nota: Para quitar las ruedas del eje, pulse el botón en el centro de las ruedas.

5. Despliegue la superficie de apoyo (1a) hacia abajo (Fig. C).
6. Presione los botones (1b) en ambos lados del armazón y coloque el asa en una de las tres posiciones disponibles (Fig. D).
7. Deslice hacia arriba la corredera de bloqueo (1c) en ambos lados del armazón y despliegue el armazón. Coloque la bolsa sobre la superficie de apoyo (Fig. D).
8. Fije la bolsa al armazón con los cierres de gancho y bucle (1e) (Fig. E).

Nota: Para plegar el artículo deben abrirse los cierres de gancho y bucle.

9. Coloque las chapas protectoras (3) en los conectores insertables (1f) de ambos lados del carrito de la compra (Fig. E).

Nota: Asegúrese de que la parte más larga de las chapas protectoras apunte hacia delante.

Utilización

El artículo dispone de las siguientes funcionalidades:

- dos ojales laterales para fijar la correa de transporte
- bolsa interior extraíble con revestimiento aislante

Nota: La bolsa interior está fijada al cierre de gancho y bucle de la bolsa principal.

- ficha para el carrito de la compra (6) en la bolsa principal (Fig. A)
- dos ganchos (1d) para sujetar el artículo vacío en la parte delantera del carrito de la compra (Fig. E)
- soporte lateral para paraguas con desagüe
- trabilla con cierre de gancho y bucle para mango de paraguas

Almacenamiento, limpieza

Si no va a utilizarlo, almacene siempre el artículo seco y limpio y a temperatura ambiente.

Limpie solo con un paño de limpieza húmedo y después seque frotándolo.

¡IMPORTANTE! No lo limpie con productos de limpieza agresivos.

Indicaciones para la eliminación



Elimine el artículo y los materiales de embalaje conforme a la correspondiente normativa local vigente. Guarde el material de embalaje (como; p. ej.; las bolsas de plástico) fuera del alcance de los niños. En su administración local o municipal podrá obtener más información sobre la eliminación del artículo usado. Elimine el artículo y el embalaje de forma respetuosa con el medio ambiente.



El código de reciclaje se emplea para señalar los diferentes materiales para su retorno al ciclo de reciclaje. El código se compone de un símbolo de reciclaje para el ciclo de aprovechamiento y un número que señala el material.

Indicaciones relativas a la garantía y la gestión de servicios

El artículo ha sido fabricado con gran esmero y sometido a controles constantes. Para el mismo, DELTA-SPORT HANDELSKONTOR GmbH ofrece a los clientes finales particulares una garantía de tres años a contar desde la fecha de compra (periodo de garantía) con arreglo a las condiciones que se exponen a continuación. La garantía tiene validez únicamente para fallos del material y fabricación. La garantía no cubre las piezas sometidas a un desgaste normal, las cuales se consideran piezas de desgaste (p. ej., pilas) así como tampoco piezas frágiles como, p. ej., interruptores, baterías o piezas fabricadas en vidrio o cristal.

Se excluyen derechos derivados de esta garantía, si se ha realizado un uso incorrecto o abusivo del artículo o que no se encuentre dentro del marco del uso o ámbito de uso previstos o si no se ha observado lo recogido en el manual de instrucciones, a no ser que el cliente final demuestre que existen fallos del material o fabricación no derivados de una de las circunstancias expuestas anteriormente.

Las demandas derivadas de la garantía sólo podrán presentarse dentro del periodo de garantía exhibiendo el comprobante de compra original. Le rogamos, por ello, que conserve el comprobante de compra original. El periodo de garantía no se verá prolongado por ningún tipo de reparación realizada con motivo de la garantía, la garantía legal o como gesto de buena voluntad. Esto se aplica también a las piezas sustituidas o reparadas.

Por favor, dirija sus quejas primero a la línea telefónica del servicio de atención al cliente que se indica a continuación o póngase en contacto con nosotros por correo electrónico. Si el caso está cubierto por la garantía, a nuestra elección, repararemos o cambiaremos gratuitamente el artículo o le restituiremos el precio de compra del mismo. De la garantía no se derivan otros derechos.

Esta garantía no limitará sus derechos legales, especialmente los derechos de garantía frente al vendedor correspondiente.

IAN: 391128_2201

 Servicio España
Tel.: 900 984 989
E-Mail: deltasport@lidl.es

Hjertelig tillykke!

Du har valgt at købe et kvalitetsprodukt. Lær produktet at kende, inden du bruger det første gang.

Det gør du ved at læse nedenstående brugervejledning omhyggeligt.

Brug kun produktet som beskrevet og til de angivne anvendelsesområder. Opbevar denne brugervejledning et sikkert sted. Udlever også alle dokumenter, hvis produktet videregives til en tredjepart.

Leveringsomfang (fig. A)

- 1 x indkøbstrolley (1)
- 1 x hjulaksel (2) (inkl. 2 x spændeskive og 2 x hjullås)
- 2 x beskyttelsesplade (3)
- 2 x hjul (4)
- 1 x bærerem (5)
- 1 x polet til indkøbsvogn (6) (ligger indvendig)
- 1 x brugervejledning
- 1 x kort vejledning


Tekniske data



Maks. lastkapacitet: 25 kg

Volumen: ca. 40 l

Mål: ca. 47,5 x 92 x 40 cm (B x H x D)

 Fremstillingsdato (måned/år): 06/2022

Bestemmelsesmæssig brug

Artiklen er udviklet som indkøbstrolley til privat brug. Artiklen egner sig til transport af genstande med en maksimal lastvægt på 25 kg. Uindpakkede levnedsmidler må ikke transporteres i denne artikel.

Må ikke anvendes til transport af dyr eller mennesker.

Sikkerhedsanvisninger

- Lad aldrig børn være alene med emballagematerialet. Der er kvælningsfare.
- Undgå kontakt med skarpe, varme, spidse eller farlige genstande.

- Overskrid ikke den maksimale lastkapacitet på 25 kg.
- Artiklen må ikke ændres, så den under visse omstændigheder kan være til fare for din sikkerhed.
- Artiklen må ikke anvendes indendørs. På glatte overflader som laminat, parket, træplanker, fliser osv. kan hjulene miste deres greb og glide.
- Sæt eller stil dig ikke på artiklen.
- Artiklen må ikke anvendes til transport af personer eller dyr.
- Tag altid hensyn til andre personer ved brug af artiklen!
- Advarsel. Uegnet til uindpakkede levnedsmidler!
- Kontrollér artiklen for skader eller slid før hver brug. Artiklen må kun bruges i fejlfri tilstand!

Fare for at få fingrene i klemme!

- Pas på steder, hvor du kan komme i klemme, når artiklen klappes ud og sammen.

Undgå tingsskader!

- Undgå vand, olie, huller og meget ru overflader.

Montering

1. Klap artiklen op.
2. Fjern hjullåsen (2b) og spændeskiven (2a) på den ene side af hjulakslen (2) (fig. B).
3. Stik hjulakslen ind i de dertil beregnede åbninger i stellet, og fastgør den med spændeskiven og hjullåsen (fig. B).

Bemærk: Sørg for, at hjullåsen går i indgreb i hakket på hjulakslen.

4. Sæt hjulene (4) på hjulakslen, indtil de går i indgreb med et klik (fig. B).

Bemærk: Tryk knappen midt på hjulene ned for at tage hjulene af hjulakslen.

5. Klap transportfladen (1a) ned (fig. C).
6. Tryk på knapperne (1b) på begge sider af stellet, og indstil håndtaget i en af de tre positioner (fig. D).
7. Skub skydelåsen (1c) på begge sider af stellet opad, og klap stellet op. Sæt tasken på transportfladen (fig. D).
8. Fastgør tasken til stellet med de to burrebånd (1e) (fig. E).

Bemærk: Burrebåndene skal åbnes for at klappe artiklen sammen.

9. Sæt beskyttelsespladerne (3) fast på stikforbindelserne (1f) på begge sider af indkøbsrolleyen (fig. E).

Bemærk: Sørg for, at den længste side af beskyttelsespladen vender fremad.

Brug

Artiklen er udstyret med følgende funktioner:

- to æskner på siden til fastgøring af bæreremmen
- udtagelig indvendig taske med termofunktion

Bemærk: Den indvendige taske er fastgjort med burrebånd i hovedtasken.

- polet til indkøbsvogn (6) i hovedtasken (fig. A)
- to kroge (1d) til fastgøring af den tomme artikel foran på indkøbsvognen (fig. E)
- holder til paraply i siden med afløbsfunktion
- lække med burrebånd til paraplystok

Opbevaring, rengøring

Opbevar altid artiklen tør og ren ved stuetemperatur, når den ikke er i brug.

Rengør kun med en fugtig klud, og tør af bag efter.

VIGTIGT! Må aldrig rengøres med skræppe rengøringsmidler.

Henvisninger vedr. bortskaffelse



Bortskaf artiklen og emballagematerialerne i henhold til aktuelle, lokale forskrifter. Opbevar emballagematerialer (som f.eks. folieposer) utilgængeligt for børn. Yderligere informationer om bortskaffelse af den udtjente artikel kan indhentes hos kommunen. Bortskaf artiklen og emballagen på en miljøvenlig måde.



Genbrugskoden tjener til identifikation af forskellige materialer med hensyn til tilbageførsel til genanvendelseskredsløbet (recycling). Koden består af et genbrugssymbol, som afspejler genanvendelseskredsløbet, og et tal, der identificerer materialet.

Oplysninger om garanti og servicehåndtering

Varen er fremstillet med største omhu og under løbende kontrol. DELTA-SPORT HANDELS-KONTOR GmbH yder private slutkunder tre års garanti på varen fra købsdato (Garantifrist) i henhold til følgende bestemmelser. Garantien gælder kun for materiale- og fremstillingsfejl. Garantien omfatter ikke dele, der er udsat for normal slid og derfor skal betragtes som sliddele (f.eks. batterier) og ikke skrøbelige dele, f.eks. kontakter, genopladelige batterier eller dele, der er fremstillet af glas.

Garantien kan ikke gøres gældende, hvis varen er blevet anvendt ukorrekt eller uagtsomt eller til andre formål end det tilsigtede eller i det tilsigtede omfang. Garantien bortfalder ligeledes ved manglende overholdelse af anvisningerne i betjeningsvejledningen. Kunden skal kunne påvise, at der er tale om materiale- eller fremstillingsfejl og ikke fejl som følge af ovenstående omstændigheder.

Garantien kan kun gøres gældende i garanti-perioden mod fremvisning af original kvittering. Gem derfor den originale kvittering. Garantiperioden forlænges ikke i tilfælde af reparation i henhold til garantien, den lovpligtige garanti eller pr. kulance. Dette gælder også for udskiftede og reparerede dele.

I tilfælde af klager er det muligt at kontakte nedenstående servicelinje eller kontakte os pr. e-mail. Ved garantisager vil vi efter eget skøn reparere varen uden beregning, ombytte varen eller refundere købsprisen. Der er ingen yderligere rettigheder under garantien.

Dine lovmæssige rettigheder, herunder navnlig garantikrav over for sælger, indskrænkes ikke som følge af denne garanti.

IAN: 391128_2201

DK Service Danmark
Tel.: 32 710005
E-Mail: deltasport@lidl.dk

Congratulazioni!

Avete acquistato un articolo di alta qualità. Consigliamo di familiarizzare con l'articolo prima di cominciare ad utilizzarlo.



Leggere attentamente le seguenti istruzioni d'uso.

Utilizzare l'articolo solo nel modo descritto e per gli ambiti di applicazione indicati. Conservare accuratamente queste istruzioni d'uso. In caso di trasferimento dell'articolo a terzi, consegnare tutti i documenti insieme all'articolo.

Contenuto della fornitura (fig. A)

- 1 x trolley portaspesa (1)
- 1 x asse ruote (2) (incl. 2 x rondella e 2 x elemento di fissaggio)
- 2 x lamiera protettiva (3)
- 2 x ruota (4)
- 1 x tracolla (5)
- 1 x chip per carrello (6) (all'interno)
- 1 x istruzioni d'uso
- 1 x brevi istruzioni

Dati tecnici



Max. capacità di carico: 25 kg

Capacità/volume: ca. 40 l

Misure: ca. 47,5 x 92 x 40 cm (L x A x P)



Data di produzione (mese/anno):

06/2022

Uso conforme alla destinazione

L'articolo è stato sviluppato come trolley per la spesa per uso privato. L'articolo è adatto al trasporto di oggetti con una capacità di carico massima di 25 kg.

Non trasportare alimenti non confezionati in questo articolo.

Non utilizzare l'articolo per il trasporto di animali e persone.

Indicazioni di sicurezza

- Tenere il materiale di imballaggio fuori dalla portata dei bambini. Rischio di soffocamento.
- Evitare il contatto con oggetti affilati, caldi, appuntiti o pericolosi.
- Non superare la capacità di carico massima di 25 kg.
- Non modificare l'articolo per non compromettere la sicurezza in nessuna circostanza.
- Non utilizzare l'articolo in ambienti chiusi. Su superfici lisce come laminato, parquet, pavimento in legno, piastrelle ecc., le ruote possono perdere aderenza e scivolare.
- Non sedersi e non salire mai in piedi sull'articolo.
- L'articolo non può essere utilizzato per il trasporto di persone o animali.
- Quando si utilizza l'articolo prestare sempre attenzione alle altre persone.
- Avvertenza. Non adatto ad alimenti non confezionati.
- Prima di ciascun utilizzo, verificare che l'articolo non presenti danni o segni di usura. L'articolo può essere utilizzato solo se in perfetto stato!

Pericolo di schiacciamento delle dita!

- Prestare particolare attenzione ai punti di schiacciamento durante l'apertura e la chiusura dell'articolo.

Evitare danni agli oggetti!

- Evitare acqua, olio, buche e superfici molto ruvide.

Montaggio

1. Aprire l'articolo.
2. Rimuovere l'elemento di fissaggio (2b) e la rondella (2a) da un'estremità dell'asse ruote (2) (fig. B).
3. Inserire l'asse ruote nelle apposite aperture sul telaio e fissarlo con la rondella e l'elemento di fissaggio (fig. B).

Nota: assicurarsi che l'elemento di fissaggio si incastri nella scanalatura dell'asse ruote.

4. Inserire le ruote (4) sull'asse ruote fino a quando si incastrano in modo udibile (fig. B).

Nota: per rimuovere le ruote dall'asse, premere verso il basso il pulsante al centro delle ruote.

5. Aprire la superficie di appoggio (1a) spingendola verso il basso (fig. C).

6. Premere i pulsanti (1b) su entrambi i lati del telaio e regolare la maniglia in una delle tre posizioni (fig. D).

7. Spingere verso l'alto lo scorrevole di sicurezza (1c) su entrambi i lati del telaio e aprire il telaio. Posizionare la borsa sulla superficie di appoggio (fig. D).

8. Fissare la borsa al telaio con le due chiusure a strappo (1e) (fig. E).

Nota: per chiudere l'articolo è necessario aprire le chiusure a strappo.

9. Fissare le lamiere protettive (3) sui collegamenti a innesto (1f) da entrambi i lati del trolley per la spesa (fig. E).

Nota: accertarsi che il lato più lungo della lamiera sia rivolto in avanti.

Uso

L'articolo dispone delle seguenti funzioni:

- Due occhielli laterali per il fissaggio della tracolla
- Tasca interna estraibile con rivestimento isolante

Nota: la tasca interna è fissata dentro la tasca principale tramite una chiusura a strappo.

- Chip per il carrello (6) nella tasca principale (fig. A)
- Due ganci (1d) per il fissaggio dell'articolo vuoto al carrello della spesa (fig. E)
- Supporto laterale per ombrello con scolo dell'acqua
- Occhiello con chiusura a strappo per il manico dell'ombrello

Conservazione, pulizia

In caso di mancato utilizzo, riporre l'articolo a temperatura ambiente in un luogo asciutto e pulito.

Pulire solo con un panno umido e quindi asciugare.

IMPORTANTE! Non utilizzare mai detergenti aggressivi.

Smaltimento



Smaltire l'articolo e i materiali della confezione nel rispetto delle attuali normative locali. Conservare i materiali della confezione (come ad es. i sacchetti) in modo che non siano raggiungibili per i bambini. Presso la propria amministrazione comunale o cittadina è possibile ottenere ulteriori informazioni sullo smaltimento dell'articolo alla fine del suo periodo di impiego. Smaltire l'articolo e la confezione nel rispetto dell'ambiente.



Il codice di riciclaggio serve per indicare i diversi materiali per il loro ritorno al ciclo di riutilizzo (recycling). Il codice è composto da un simbolo di riciclaggio per il ciclo di riutilizzo e da un numero che contraddistingue il materiale.

Avvertenze sulla garanzia e sulla gestione dei servizi di assistenza

L'articolo è stato prodotto con la massima cura e sotto un continuo controllo. DELTA-SPORT HANDELSKONTOR GmbH concede ai clienti finali privati, su questo articolo, tre anni di garanzia dalla data di acquisto (termine di garanzia) sulla base delle seguenti disposizioni. La garanzia vale solo per i vizi di materiale e di lavorazione. La garanzia non si estende alle parti soggette ad un normale degradamento e che siano quindi da considerarsi come pezzi soggetti ad usura (ad es. le batterie) né ai pezzi fragili come ad es. interruttori, batterie ricaricabili oppure pezzi in vetro.


Dalla presente garanzia sono escluse le richieste legate a casi di utilizzo non conforme oppure di abuso dell'articolo, oppure di utilizzo avvenuto non nell'ambito delle condizioni previste oppure del campo di impiego previsto, oppure in caso di non osservanza delle direttive riportate nelle istruzioni d'uso, a meno che il cliente non dimostri che sussista un vizio di materiale o di lavorazione che non sia riconducibile ad una delle circostanze riportate sopra.

Le richieste di garanzia possono essere avanzate solo entro il relativo termine, su presentazione dello scontrino originale di acquisto. Si prega quindi di conservare lo scontrino originale. Il termine di garanzia non sarà prolungato a seguito di eventuali riparazioni effettuate sulla base della garanzia, della garanzia obbligatoria prevista per legge oppure di accondiscendenza. Ciò vale anche per le parti sostituite oppure riparate.

In caso di contestazione rivolgersi dapprima alla hotline di assistenza sotto indicata oppure mettersi in contatto con noi via e-mail. Laddove sussista un caso coperto dalla garanzia, l'articolo sarà - a nostra discrezione - da noi riparato gratuitamente, sostituito oppure sarà rimborsato il prezzo di acquisto. Non sussistono ulteriori diritti derivanti dalla garanzia.

I vostri diritti giuridici, in particolare i diritti di garanzia obbligatoria prevista dalla legge nei confronti del relativo venditore, non sono limitati dalla presente garanzia.

IAN: 391128_2201

 Assistenza Italia
Tel.: 800781188
E-Mail: deltasport@lidl.it

Szívvel gratulálunk!

Vásárlásával kiváló minőségű terméket választott. Használatba vétele előtt ismerkedjen meg a termékkel.

Figyelmesen olvassa el az alábbi használati útmutatót.

A terméket kizárólag az itt ismertetett módon, a rendeltetésének megfelelően használja. Gondosan őrizze meg a használati útmutatót. A termék továbbadásakor adja át az összes kapcsolódó dokumentumot is.

Csomag tartalma (A ábra)

- 1 x görgős bevásárlótáska (1)
- 1 x tengely (2) (benn 2 x alátét és 2 x rögzítő)
- 2 x védőlemez (3)
- 2 x kerék (4)
- 1 x hordszíj (5)
- 1 x bevásárlókocsi-érme (6) (mellékelve)
- 1 x használati útmutató
- 1 x rövid útmutató

Műszaki adatok



Max. terhelhetőség: 25 kg

Térfogat/űrtartalom: kb. 40 l

Méret: kb. 47,5 x 92 x 40 cm (sz x ma x mé)



Gyártási dátum (hónap/év):

06/2022

Rendeltetészerű használat

A terméket gurulós bevásárlótáskaként, magán-célú használatra tervezték. A termék tárgyak szállítására szolgál, és legfeljebb 25 kg súllyal terhelhető.

Ne szállítson csomagolatlan élelmiszert a termékben.

Ne használja állatok és személyek szállítására.



Biztonsági utasítások

- Soha ne hagyjon felügyelet nélkül gyermeket a csomagolóanyaggal. Légutak külső elzáródása miatti fulladásveszély.
- Kerülje az érintkezést éles, forró, hegyes vagy veszélyes tárgyakkal.

- Ne terhelje 25 kg-nál nagyobb súllyal a terméket.
- Ne változtassa meg olyan módon a terméket, hogy azzal adott esetben a biztonságát veszélyeztesse.
- Ne használja a terméket beltérben. Sima felületen, pl. laminált padlón, parkettán, hajópadlón, járólapon stb. a kerekek veszithetnek tapadásukból és megcsúszhatnak.
- Ne üljön és ne álljon rá a termékre.
- A terméket nem szabad személyek vagy állatok szállítására használni.
- A termék használata során mindig legyen tekintettel másokra!
- Figyelmeztetés. Ne használja csomagolatlan élelmiszerekhez!
- Minden használat előtt ellenőrizze, hogy a termék nem sérült vagy kopott-e! A terméket csak kifogástalan állapotban szabad használni!



Ujjak becsípődésének veszélye!

- A termék kinyitása és összecukása során ügyeljen a becsípődésveszélyes helyekre.

Előzze meg az anyagi károkat!

- Kerülje el a vizet, az olajat, a kátyúkat és a nagyon durva felületeket.

Összeszerelés

1. Hajtogassa szét a terméket.
2. Távolítsa el a tengely (2) egyik oldaláról a rögzítőt (2b) és az alátétet (2a) (B ábra).
3. Vezesse át a tengelyt a kereten található furatokon, és rögzítse az alátéttel és a rögzítővel (B ábra).

Megjegyzés: ügyeljen arra, hogy a rögzítő bekatantanjon a tengelyen található mélyedésbe.

4. Helyezze fel a kerekeket (4) a tengelyre úgy, hogy azok jól hallhatóan bekatantanjanak a helyükre (B ábra).

Megjegyzés: nyomja lefelé a kerék közepén található gombot, hogy a kerekeket levegye a tengelyről.

5. Hajtsa le a tartófelületet (1a) (C ábra).
6. Nyomja meg egyszerre a keret mindkét oldalán a gombot (1b), és állítsa be a fogantyút a három állás egyikébe (D ábra).

7. Csúsztassa felfelé a biztonsági csúszkát (1c) a keret mindkét oldalán, és hajtsa fel a keretet. Helyezze rá a táskát a tartófelületre (D ábra).
8. Rögzítse a táskát a tépőzárakkal (1e) a keret-höz (E ábra).

Megjegyzés: a termék összecukása előtt a tépőzárakat fel kell nyitni.

9. Csúsztassa rá szorosan a védőlemezeket (3) a tartóelemekre (1f) a gurulós bevásárlótáska mindkét oldalán (E ábra).

Megjegyzés: ügyeljen arra, hogy a védőlemez hosszabbik oldala nézzen előrefelé.

Használat

A termék az alábbi felszereltséggel rendelkezik:

- két oldalsó fül a hordszj rögzítéséhez
- kivehető belső táska hővédelemmel

Megjegyzés: a belső táska az elsődleges táska tépőzárjához rögzül.

- bevásárlókocsi-érme (ó) az elsődleges táskában (A ábra)
- két kampó (1d), amelyekkel az üres terméket fel lehet akasztani a bevásárlókocsi elejére (E ábra)
- oldalsó esernyőtartó vízelvezetéssel
- tépőzárás rögzítővel ellátott fül egy esernyőrúd számára

Tárolás, tisztítás

A terméket mindig száraz, tiszta és szobahőmérsékletű helyen tárolja, ha azt nem használja.

Csak nedves törölkendővel tisztítsa meg, utána törölje szárazra.

FONTOS! Ne használjon éles tisztítószerkeket a tisztításhoz.

Tudnivalók a hulladékkezelésről



A terméket és a csomagolóanyagokat a hatályos helyi előírásoknak megfelelően semmisítse meg. A csomagolóanyagokat (például fóliatasakokat) tartsa távol a gyermekektől. Az elhasznált termék ártalmatlanításával kapcsolatos további információkat a települési vagy városi önkormányzattól tudhatja meg. A terméket és a csomagolást környezetkímélő módon kell ártalmatlanítani.



Az újrahasznosítási kód az újrafelhasználási ciklusba való visszavezetésre (újrahasznosítás) szánt különböző anyagok azonosítására szolgál. A kód az újrahasznosítási ciklus újrahasznosítási szimbólumából és az anyagot azonosító számból áll.

A garanciával és a szerviz lebonyolításával kapcsolatos útmutató

A termék nagy gondossággal és állandó ellenőrzés mellett készült. A DELTA-SPORT HANDELS-KONTOR GmbH privát végső felhasználóknak a vásárlás dátumától számított három év (garancia időtartama) garanciát ad erre a termékre a következő rendelkezések szerint. A garancia csak anyaghibára és feldolgozási hibára érvényes. A garancia nem terjed ki a szokásos elhasználódásnak kitett, ezért kopó alkatrésznek tekintendő alkatrészekre (pl. elemek), valamint a törékeny alkatrészekre sem, például a kapcsolókra, az akkumulátorokra vagy az üvegből készült alkatrészekre.


Kizárásra kerül a garanciaigény, ha a terméket szakszerűtlenül vagy helytelenül, nem rendeltetésszerűen vagy nem az előírt használati körben használták, vagy figyelmen kívül hagyták a kezelési útmutató előírásait, kivéve, ha a végső felhasználó bizonyítja, hogy olyan anyag- vagy feldolgozási hiba áll fenn, amely nem a fent említett körülmények valamelyikéből ered.

A garanciaigény csak a garancia időtartamán belül, az eredeti pénztári bizonylat bemutatásával érvényesíthető. Ezért kérjük, őrizze meg az eredeti pénztári bizonylatot. A garancia, a törvényes garancia vagy a méltányosság alapján végzett esetleges javítások a garancia időtartamát nem hosszabbítják meg. Ez vonatkozik a kicserélt és javított alkatrészekre is.

Kérjük, hogy reklamáció esetén először az alábbi szervizvonalat hívja, vagy e-mailen keressen minket. Garanciális esetekben a terméket saját döntésünk alapján ingyenesen megjavítjuk, kicseréljük vagy megtérítjük a vételárát. A garanciából további jogok nem következnek.

A jelen garancia nem korlátozza az Ön törvényes jogait, különösen a mindenkori értékesítővel szembeni garanciaigényét.

IAN: 391128_2201

 Szerviz Magyarország
Tel.: 06800 21225
E-Mail: deltasport@lidl.hu

Čestitamo!

Z nakupom ste se odločili za visokokakovosten izdelek. Pred prvo uporabo se seznanite z izdelkom.



V ta namen natančno preberite naslednje navodilo za uporabo.

Izdelek uporabljajte, kot je opisano, in za navedena področja uporabe. To navodilo za uporabo skrbno hranite. Če boste izdelek predali tretjim osebam, zraven priložite vsa dokumentacijo.

Obseg dobave (slika A)

- 1 x nakupovalni voziček (1)
- 1 x os kolesa (2) (vklj. 2 x podložka in 2 x fiksator)
- 2 x varnostna pločevina (3)
- 2 x kolo (4)
- 1 x trak za nošenje (5)
- 1 x žeton za nakupovalni voziček (6) (notranji)
- 1 x navodilo za uporabo
- 1 x kratka navodila

Tehnični podatki



Maks. obremenitev: 25 kg

Polnilni prostor/prostornina: pribl. 40 l

Mere: pribl. 47,5 x 92 x 40 cm (Š x V x G)



Datum izdelave (mesec/leto):
06/2022

Predvidena uporaba

Izdelek je bil zasnovan za zasebno uporabo kot nakupovalni voziček. Izdelek je primeren za prenašanje predmetov z največjo dovoljeno težo polnjenja 25 kg.

V tem izdelku ne prenašajte nepakiranih živil. Ni primeren za prevoz živali in oseb.



Varnostni napotki

- Otroci nikoli ne puščajte brez nadzora z embalažo. Obstaja nevarnost zadušitve zaradi zunanje zapore.
- Preprečite stik z ostrimi, vročimi, koničastimi ali nevarnimi predmeti.

- Ne presežite največje dovoljene kapacitete polnjenja 25 kg.
- Izdelka ne spreminjajte tako, da bi bila v določeni okoliščinah ogrožena vaša varnost.
- Izdelka ne uporabljajte v zaprtih prostorih. Na gladkih površinah, kot so laminat, parket, lesene deske, ploščice itd., lahko kolesca izgubijo oprijem in zdrsnejo.
- Ne usedite se na izdelek oz. nanj ne stopite.
- Izdelka ne smete uporabljati za prevažanje oseb ali živali.
- Pri uporabi izdelka se vedno ozirajte na druge ljudi!
- Opozorilo. Ni primerno za nepakirana živila!
- Pred vsako uporabo preveriti izdelek glede poškodb ali obrabe. Izdelek se sme uporabljati le v brezhibnem stanju!

⚠ Nevarnost priščipnjenja prstov!

- Pri odpiranju in zapiranju izdelka posebej pazite na mesta, kjer si lahko ukleščite prste.

Preprečevanje materialne škode!

- Izogibajte se vodi, olju, udarnim jamam in zelo grobim površinam.

Sestavljanje

1. Razprite izdelek.
2. Na eni strani osi kolesa (2) odstranite fiksator (2b) in podložko (2a) (slika B).
3. Os kolesa vstavite v zanjo predvidene odprtine v ogrodju in jo pritrdite s podložko in fiksatorjem (slika B).

Napotek: Pazite, da je fiksator pravilno fiksiran v zarezi osi kolesa.

4. Na os kolesa natakните kolesi (4), da se slišno zaskočita (slika B).

Napotek: Da kolesa snamete z osi kolesa, na sredini kolesa pritisnite gumb.

5. Odlagalno površino (1a) poklopite navzdol (slika C).
6. Pritisnite gumba (1b) na obeh stran ogrodja in ročaj nastavite v enega od treh položajev (slika D).
7. Potisnite varnostni drsnik (1c) na obeh stran ogrodja navzgor in ogrodje razprite. Na odlagalno površino postavite torbo (slika D).

8. Torbo na ogrodje pritrdite z obema sprijemalnima zapiraloma (1e) (slika E).

Napotek: Da izdelek lahko zložite, je treba sprijemalni zapirali odpreti.

9. Varnostno pločevino (3) dobro natakните na natične spoje (1f) na obeh straneh nakupovalnega vozička (slika E).

Napotek: Pazite, da je daljša stran varnostne pločevine obrnjena naprej.

Uporaba

Izdelek ima naslednje funkcije:

- dve stranski osi za pritrditev traku za nošenje
- snemljiv notranji žep z izolirno funkcijo

Napotek: Notranji žep je s sprijemalnim zapiralom pritrjen na glavno torbo.

- žeton za nakupovalni voziček (6) v glavni torbi (slika A)
- dva kavlja (1d) za pritrditev praznega izdelka na sprednji del nakupovalnega vozička (slika E)
- stransko držalo za dežnik z odvajanjem vode
- zanka s sprijemalnim zapiralom za držalo dežnika

Shranjevanje, čiščenje

Če izdelka ne uporabljate, ga shranite na suho, čisto mesto pri sobni temperaturi.

Čistite le z vlažno krpo in nato do suhega obrišite.

POMEMBNO! Nikoli ne čistite z ostrimi čistilnimi sredstvi.

Napotki za odlaganje v smeti



Izdelek in embalažni material zavrzite v skladu z veljavnimi lokalnimi predpisi.

Embalažni material (kot so npr. vrečke iz folije) hranite izven dosega otrok. Druge

informacije o odstranjevanju odsluženega izdelka med odpadke lahko dobite pri svoji občinski ali mestni upravi. Izdelek in embalažo zavrzite okolju prijazno.



Koda za recikliranje je namenjena označevanju različnih materialov za vrnitev v cikel recikliranja. Koda je sestavljena iz simbola recikliranja za cikel recikliranja in številke, ki označuje material.

Napotki za garancijo in izvajanje servisne storitve

Izdelek je bil izdelan z veliko skrbnostjo in pod stalno kontrolo. DELTA-SPORT HANDELSKONTOR GmbH zasebnim končnim kupcem od datuma nakupa (garancijskega obdobja) v skladu z naslednjimi določbami odobri triletno garancijo na to postavko. Garancija velja samo za napake v materialu in obdelavi. Garancija ne velja za dele, ki so podvrženi običajni obrabi in jih je zato treba šteti za obrabljive dele (npr. baterije), in za lomljive dele, kot so npr. stikala, akumulatorji ali deli iz stekla.

Zahtevki iz te garancije so izključeni, če je bil izdelek uporabljen nepravilno ali pretirano ali če ni bil uporabljen v okviru predvidenega namena ali predvidenega obsega uporabe ali če niso bile upoštevane specifikacije v navodilih za uporabo, razen če končni kupec lahko dokaže, da gre za napako v materialu ali izdelavi, ki ne temelji na eni od zgoraj navedenih okoliščin. Garancijski zahtevki se lahko uveljavljajo le v garancijskem roku ob predložitvi originalnega računa. Zato originalni račun shranite. Garancijski čas se zaradi morebitnih popravil na podlagi garancije, zakonskega jamstva ali kulance ne podaljša. To velja tudi za zamenjane in popravljene dele.

Pri morebitnih reklamacijah se najprej obrnite na spodaj navedeno servisno številko za nujne primere ali stopite z nami v stik po elektronski pošti. Če obstaja garancijski primer, vam bomo izdelek po naši izbiri brezplačno popravili, zamenjali ali pa vam bomo povrnili kupnino. Druge pravice iz garancije ne obstajajo.

Ta garancija ne omejuje vaših zakonskih pravic, še posebej garancijskih zahtevkov do prodajalca.

IAN: 391128_2201

IAN: 391128_2201

 Servis Slovenija
Tel.: 080080917
E-Mail: deltasport@idl.si

Garancijski list

1. S tem garancijskim listom DELTA-SPORT HANDELSKONTOR GMBH jamčimo, da bo izdelek v garancijskem roku ob normalni in pravilni uporabi brezhibno deloval in se zavezuje, da bomo ob izpolnjenih spodaj navedenih pogojih odpravili morebitne pomanjkljivosti in okvare zaradi napak v materialu ali izdelavi oziroma po svoji presoji izdelek zamenjali ali vrnili kupnino.
2. Garancija je veljavna na ozemlju Republike Slovenije.
3. Garancijski rok za proizvod je 3 leta od datuma izročitve blaga. Datum izročitve blaga je razviden iz računa.
4. Kupec je dolžan okvaro javiti pooblaščenemu servisu oziroma se informirati o nadaljnjih postopkih na zgoraj navedeni telefonski številki. Svetujemo vam, da pred tem natančno preberete navodila o sestavi in uporabi izdelka.
5. Kupec je dolžan pooblaščenemu servisu predložiti garancijski list in račun, kot potrdilo in dokazilo o nakupu ter dnevu izročitve blaga.
6. V primeru, da proizvod popravlja nepooblaščen servis ali oseba, kupec ne more uveljavljati zahtevkov iz te garancije.
7. Vzroki za okvaro oziroma nedelovanje izdelka morajo biti lastnosti stvari same in ne vzroki, ki so zunaj proizvajalčeve oziroma prodajalčeve sfere. Kupec ne more uveljavljati zahtevkov iz te garancije, če se ni držal priloženih navodil za sestavo in uporabo izdelka ali če je izdelek kakorkoli spremenjen ali nepravilno vzdrževan.
8. Jamčimo servis in rezervne dele še 3 leta po preteku garancijskega roka.
9. Obrabni deli oz. potrošni material so izvzeti iz garancije.
10. Vsi potrebni podatki za uveljavljanje garancije se nahajajo na dveh ločenih dokumentih (garancijski list, račun).
11. Ta garancija proizvajalca ne izključuje pravic potrošnika, ki izhajajo iz odgovornosti prodajalca za napake na blagu.

Prodajalec: Lidl Slovenija d.o.o. k.d.,
Pod lipami 1, SI-1218 Komenda

DELTA-SPORT HANDELSKONTOR GMBH

Wragekamp 6 • DE-22397 Hamburg
GERMANY



06/2022

Delta-Sport-Nr.: ET-11055

06.20.2022 / PM 3:42

IAN 391128_2201

