



## WHEELED TROLLEY

**GB**

### WHEELED TROLLEY

Instructions for use

**CZ**

### PŘEPRAVNÍ BOX

Návod k použití

**DE AT CH**

### TRANSPORTBOX

Gebrauchsanweisung

**SI**

### TRANSPORTNI BOKS

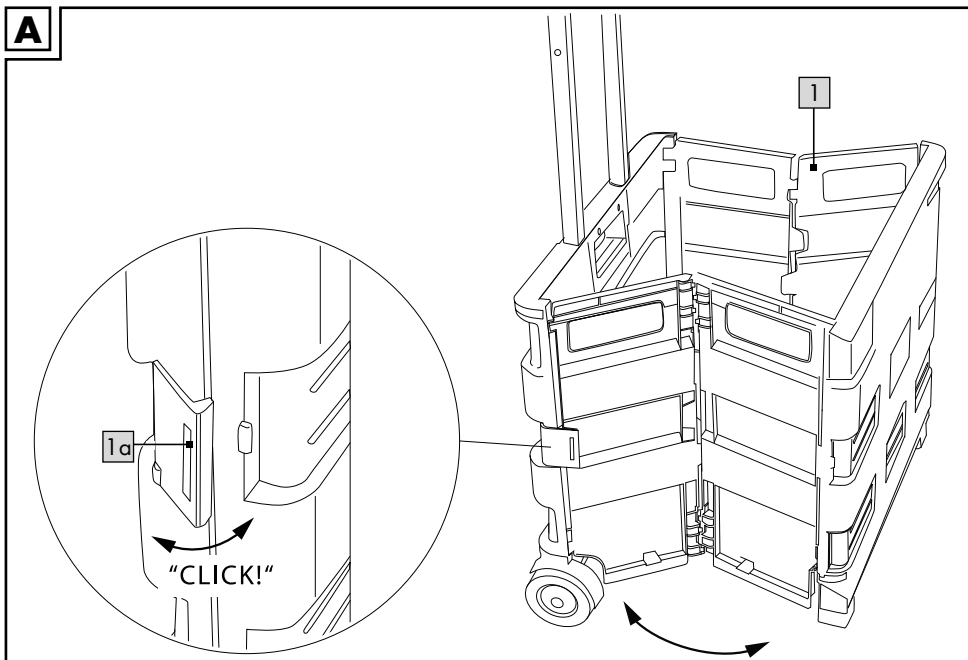
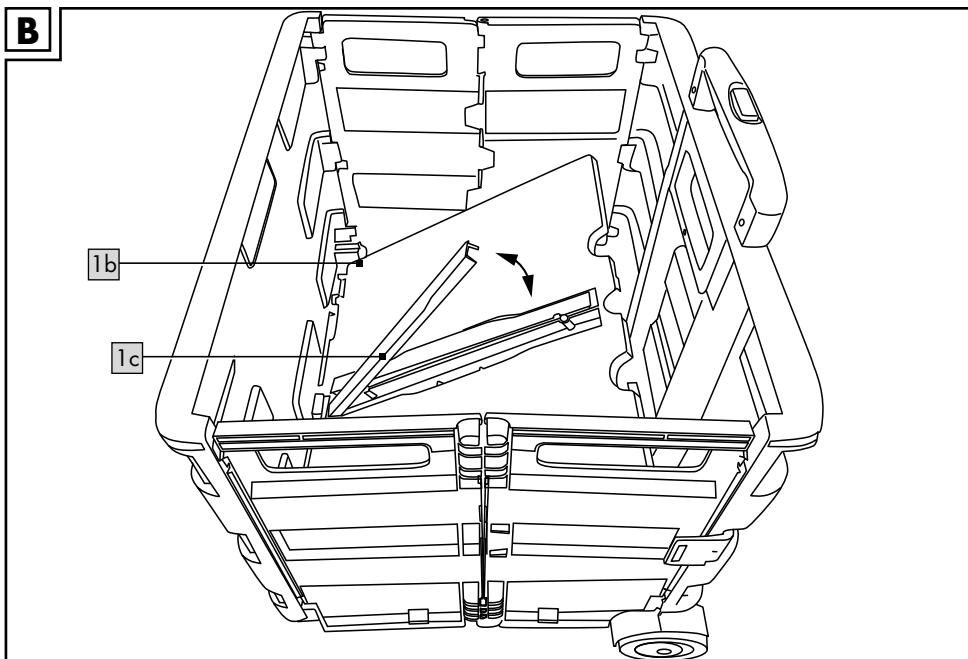
Navodilo za uporabo

**SK**

### PREPRAVNÝ BOX

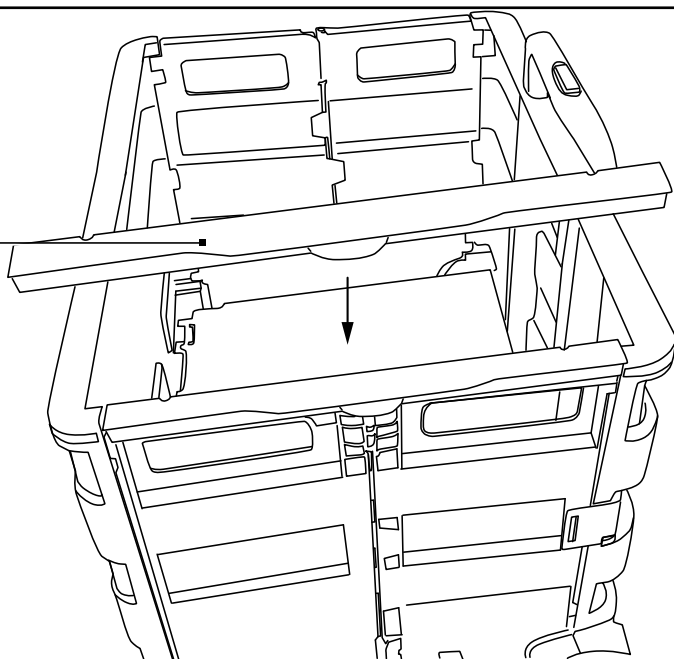
Návod na používanie

IAN 467400\_2404

**A****B**

**C**

1c

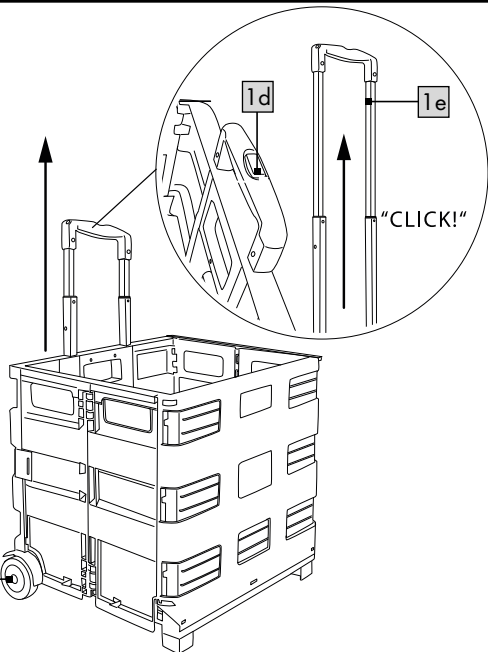
**D**

1f

1d

1e

"CLICK!"



Congratulations!

You have chosen to purchase a high-quality product. Familiarise yourself with the product before using it for the first time.



### Read the following instructions for use carefully.

Use the product only as described and only for the given areas of application. Store these instructions for use carefully. When passing the product on to third parties, please also hand over all accompanying documents.

## Package contents

- 1 x foldable transport box with wheels
- 1 x instructions for use

## Technical data



Max. weight capacity: 25kg

Dimensions:

opened, with telescopic grip, with wheels:

approx. 45 x 37.5 x 97cm (L x W x H)

opened, without telescopic grip, with wheels:

approx. 45 x 37.5 x 40.5cm (L x W x H)

opened, without telescopic grip, without wheels:

approx. 43.5 x 37 x 40cm (L x W x H)



Date of manufacture (month/year):

09/2024

## Intended use

The product is a foldable transport box for private use. The product is suitable for carrying products with a maximum load weight of 25kg. Do not carry any unpackaged foodstuffs in this product. Do not use for carrying animals or people.



## Safety information

- Never leave children unattended with the packaging materials. There is a risk of suffocation.
- Avoid contact with sharp, hot, pointed or dangerous products.
- Do not exceed the maximum load capacity of 25kg.

- Do not modify the product in a way that might endanger your safety.
- Do not use the product indoors. On smooth surfaces like laminate, parquet, wooden floorboards, tiles, etc., the wheels can lose their grip and slip.
- Do not sit or stand on the product.
- The product may not be used for carrying people or animals.
- Always be considerate of others when using the product!
- Warning! Not suitable for unpackaged foodstuffs!
- Check the product for damage and wear before each use. The product may only be used in good order and condition!



## Danger of crushed fingers!

- Watch out for pinch points when pulling the telescopic handle in and out and when folding and unfolding the box.

## Preventing damage to the product!

- Avoid water, oil, potholes and very rough surfaces.

## Assembly

1. Remove all transport packaging.

**Note:** Make sure that children cannot play with the packaging materials.

2. Open the latch closure (1a) on the side of the product (1) and unfold the product (Fig. A).
3. Fold down the floor (1b), which is folded up in the inside (Fig. B).
4. Take the side supports (1c) out of the floor (Fig. B) and insert them onto the sides of the product (Fig. C).
5. Push the locking button (1d) on the telescopic handle (1e) and pull the handle up until it audibly clicks into place (Fig. D).

**Note:** Push the telescopic handle (1e) back down completely again when the product is not in use.

## Use

1. Fill the product.

**Note:** Fill the product with packaged foodstuffs only, up to a maximum weight of 25kg. Do not carry people or animals in the product.

2. Hold the telescopic handle and tilt the product towards you slightly, until only the wheels (1f) are still touching the ground.

3. Pull the product behind you.

## Storage, cleaning

When not in use, always store the product clean and dry at room temperature.

**IMPORTANT!** Light stains can be removed with a damp cleaning cloth. For larger stains, use water and a mild cleaning agent.

Wipe dry afterwards with a cloth.

## Disposal



Dispose of the product and packaging materials in accordance with current local regulations. Store the packaging materials (foil bags, for example) out of the reach of children. For further information about disposal of the product no longer needed, contact your local council. Dispose of the product and the packaging in an environmentally friendly manner.



The Recycling Code distinguishes different materials to be returned for recycling. The Code consists of the recycling symbol for the recycling process and a number that identifies the material.

## Notes on the guarantee and service handling

The product was produced with great care and under continuous quality control. DELTA-SPORT HANDELSKONTOR GmbH gives private end customers a three-year guarantee on this product from the date of purchase (guarantee period) in accordance with the following provisions. The guarantee is only valid for material and manufacturing defects.

The guarantee does not cover parts that are subject to normal wear and tear and that are thus considered wear parts (e.g. batteries) and it does not cover fragile parts such as switches or parts that are made of glass.

Claims under this guarantee are excluded if the product has been used incorrectly, improperly, or contrary to the intended purpose, or if the provisions in the instructions for use were not observed, unless the end customer proves that a material or manufacturing defect exists that was not caused by one of the aforementioned circumstances.

Claims under the guarantee can only be made within the guarantee period by presenting the original sales receipt. Please therefore keep the original sales receipt. The guarantee period is not extended by any repairs carried out under the guarantee, under statutory guarantees, or as a gesture of goodwill. This also applies to replaced and repaired parts.

If you wish to make a claim please first contact the service hotline mentioned below or contact us by e-mail. If there is a guarantee case, then the product will be repaired or replaced free of charge to you or the purchase price will be refunded, depending on our choice. There are no further rights from the guarantee.

Your legal rights, in particular guarantee claims against the respective seller, are not limited by this guarantee.

IAN: 467400\_2404



Service Great Britain

Tel.: 0800 404 7657

E-Mail: [deltasport@lidl.co.uk](mailto:deltasport@lidl.co.uk)

Čestitamo!

Z nakupom ste se odločili za visokokakovosten izdelek. Pred prvo uporabo se seznanite z izdelkom.



### **V ta namen natančno preberite naslednje navodilo za uporabo.**

Izdelek uporabljajte, kot je opisano, in za navedena področja uporabe. To navodilo za uporabo skrbno hranite. Če boste izdelek predali tretjim osebam, zraven priložite vso dokumentacijo.

## **Obseg dobave**

1 x zložljiva transportna škatla s kolesci  
1 x navodilo za uporabo

## **Tehnični podatki**



Najv. nosilnost: 25 kg

Mere:

odprta, s teleskopskim ročajem, s kolesci:

pribl. 45 x 37,5 x 97 cm (D x Š x V)

odprta, brez teleskopskega ročaja, s kolesci:

pribl. 45 x 37,5 x 40,5 cm (D x Š x V)

odprta, brez teleskopskega ročaja, brez kolesc:

pribl. 43,5 x 37 x 40 cm (D x Š x V)



Datum izdelave (mesec/leto):  
09/2024

## **Namenska uporaba**

Izdelek je zložljiva transportna škatla za zasebno rabo. Ta izdelek je primeren za prenos predmetov z največjo nosilnostjo 25 kg. V tem izdelku ne prenašajte nepakiranih živil. Ne uporabljati za transport živali ali ljudi.

## **! Varnostni napotki**

- Otroci nikoli ne pustite brez nadzora z embalažnim materialom. Obstaja nevarnost zadušitve.
- Preprečite stik z ostrimi, vročimi, koničastimi ali nevarnimi predmeti.
- Ne presežite največje nosilnosti 25 kg.
- Izdelka ne spreminjajte tako, da bi lahko v danih okoliščinah ogrožal vašo varnost.
- Izdelka ne uporabljajte v zaprtih prostorih. Na gladkih površinah, kot so laminat, parket, lesene talne deske, ploščice itd., lahko kolesca izgubijo oprijem in zdrsnejo.
- Nikoli ne sedajte ali stopajte na izdelek.
- Izdelka ni dovoljeno uporabljati za transport oseb ali živali.
- Pri uporabi izdelka bodite vedno obzirni do drugih ljudi!
- Opozorilo! Ni primerno za nepakirana živila!
- Pred vsako uporabo preverite izdelek glede poškodb ali obrabe. Izdelek smete uporabljati le v brezhibnem stanju!



## **! Nevarnost zmečkanja prstov!**

- Pri izvleku in uvleku teleskopskega ročaja ter pri sklapljanju in razklapljanju izdelka pazite na mesta stiskanja.

## **Preprečevanje materialnih škod!**

- Izogibajte se vodi, olju, udarnim jamam in zelo grobim površinam.

## **Montaža**

1. Odstranite vso transportno embalažo.
  - Napotek:** pazite, da se otroci ne bodo mogli igrati z njo.
  2. Odprite sklopna zapirala (1a) na straneh izdelka (1) in izdelek razprite (sl. A).
  3. Dno (1b), ki je na notranji strani dvignjeno (slika B), sklopite navzdol.
  4. Odstranite ojačitve stranic (1c) iz dna (slika B) in jih nataknite na stranice izdelka (sl. C).
  5. Pritisnite zaklepni gumb (1d) na teleskopskem ročaju (1e) in povlecite teleskopski ročaj navzgor, dokler se slišno ne zaskoči (sl. D).
- Napotek:** ko izdelka ne uporabljate, potisnite teleskopski ročaj (1e) do konca nazaj.

## Uporaba

1. Izdelek napolnite.

**Napotek:** izdelek polnite samo s pakiranimi živili, največ do teže 25 kg. V izdelku ne transportirajte živali ali ljudi.

2. Držite teleskopski ročaj in izdelek rahlo nagnite proti sebi, dokler ima stik s tlemi samo še prek koles (1f).

3. Izdelek vlecite za seboj.

## Shranjevanje, čiščenje

Če izdelka ne uporabljate, ga shranite na suho, čisto mesto pri sobni temperaturi.

**POMEMBNO!** Lahke umazanije je mogoče odstraniti z vlažno krpo za čiščenje. Za večjo umazanijo uporabite vodo in blago čistilno sredstvo.

Nato s krpo za čiščenje do suhega obrišite.

## Napotki za odlaganje v smeti



Izdelek in embalažni material zavržite v skladu z veljavnimi lokalnimi predpisi.

Embalažni material (kot so npr. vrečke iz folije) hranite izven dosega otrok. Druge

informacije o odstranjevanju odsluženega izdelka med odpadke lahko dobite pri svoji občinski ali mestni upravi. Izdelek in embalažo zavržite okolju prijazno.



Koda za recikliranje je namenjena označevanju različnih materialov za vrnitev v cikel recikliranja. Koda je sestavljena iz simbola recikliranja za cikel recikliranja in številke, ki označuje material.

## Napotki za garancijo in izvajanje servisne storitve


Izdelek je bil izdelan z veliko skrbnostjo in pod stalno kontrolo. DELTA-SPORT HANDELSKONTOR GmbH zasebnim končnim kupcem od datuma nakupa (garancijskega obdobja) v skladu z naslednjimi določbami odobri triletno garancijo na to postavko. Garancija velja samo za napake v materialu in obdelavi.

Garancija ne velja za dele, ki so podvrženi običajni obrabi in jih je zato treba šteti za obrabljive dele (npr. baterije), in za lomljive dele, kot so npr. stikala ali deli iz stekla.

Zahtevki iz te garancije so izključeni, če je bil izdelek uporabljen nepravilno ali pretirano ali če ni bil uporabljen v okviru predvidenega namena ali predvidenega obsega uporabe ali če niso bile upoštevane specifikacije v navodilih za uporabo, razen če končni kupec lahko dokaže, da gre za napako v materialu ali izdelavi, ki ne temelji na eni od zgoraj navedenih okoliščin. Garancijski zahtevki se lahko uveljavljajo le v garancijskem roku ob predložitvi originalnega računa. Zato originalni račun shranite. Garancijski čas se zaradi morebitnih popravil na podlagi garancije, zakonskega jamstva ali kulance ne podaljša. To velja tudi za zamenjane in popravljene dele.

Pri morebitnih reklamacijah se najprej obrnite na spodaj navedeno servisno številko za nujne primere ali stopite z nami v stik po elektronski pošti. Če obstaja garancijski primer, vam bomo izdelek po naši izbiri brezplačno popravili, zamenjali ali pa vam bomo povrnili kupnino. Druge pravice iz garancije ne obstajajo. Ta garancija ne omejuje vaših zakonskih pravic, še posebej garancijskih zahtevkov do prodajalca.

IAN: 467400\_2404

 Servis Slovenija  
Tel.: 080 080917  
E-Mail: [deltasport@lidl.si](mailto:deltasport@lidl.si)

## Garancijski list

1. S tem garancijskim listom DELTA-SPORT HAN-DELSKONTOR GMBH jamčimo, da bo izdelek v garancijskem roku ob normalni in pravilni uporabi brezhibno deloval in se zavezujemo, da bomo ob izpolnjenih spodaj navedenih pogojih odpravili morebitne pomanjkljivosti in okvare zaradi napak v materialu ali izdelavi oziroma po svoji presoji izdelek zamenjali ali vrnilo kupnino.
2. Garancija je veljavna na ozemlju Republike Slovenije.
3. Garancijski rok za proizvod je 3 leta od datuma izročitve blaga. Datum izročitve blaga je razviden iz računa.
4. Če izdelek ne izpolnjuje specifikacij ali nima lastnosti, navedenih v garancijskem listu ali oglaševalskem sporočilu, lahko potrošnik najprej zahteva odpravo napak. O napaki mora potrošnik obvestiti proizvajalca ali pooblaščen servis (kontaktna številka in elektronski naslov navedena zgoraj) in zahtevati odpravo napak. Kupec je dolžan ob uveljavljanju zahtevka predložiti garancijski list in račun, kot potrdilo in dokazilo o nakupu ter dnevu izročitve blaga. Svetujemo vam, da pred tem natančno preberete navodila o sestavi in uporabi izdelka.
5. Rok za odpravo napake je 30 dni od dneva, ko je proizvajalec ali pooblaščen servis prejel zahtevo za odpravo napake. Če napake v tem roku niso odpravljene, mora proizvajalec potrošniku brezplačno zamenjati blago z enakim, novim in brezhibnim blagom. Rok se lahko zaradi narave in kompleksnosti blaga, narave in resnosti neskladnosti ter napora, ki je potreben za dokončanje popravila ali zamenjave podaljša za najkrajši čas, ki je potreben za dokončanje popravila, vendar največ za 15 dni. O številu dni podaljšane roka in razlogih za podaljšanje mora biti potrošnik obveščen pred potekom 30 dnevnega roka za odpravo napak.
6. Če v roku 30 dni oz. v primeru podaljšanja v roku 45 dni blago ni popravljeno ali blago ni zamenjano z novim, lahko potrošnik od proizvajalca zahteva vračilo celotne kupnine ali zahteva sorazmerno znižanje kupnine. Sorazmerno znižanje kupnine je sorazmerno zmanjšanju vrednosti blaga, ki ga je potrošnik prejel, v primerjavi z vrednostjo, ki bi jo imelo blago, če bi bilo skladno.
7. Če se neskladnost pojavi v manj kot 30 dneh od dobave blaga, lahko potrošnik ob predložitvi blaga od proizvajalca takoj zahteva vračilo plačanega zneska.

8. Proizvajalec oziroma pooblaščen servis lahko potrošniku za čas popravila blaga, za katero je bila izdana obvezna garancija, zagotovi brezplačno uporabo podobnega blaga. Če proizvajalec potrošniku ne zagotovi nadomestnega blaga v začasno uporabo, ima potrošnik pravico uveljavljati škodo, ki jo je utrpel, ker blaga ni mogel uporabljati od trenutka, ko je zahteval popravilo ali zamenjavo, do njune izvršitve.
9. Stroške za material, nadomestne dele, delo, prenos in prevoz izdelkov, ki nastanejo pri odpravljanju okvar oziroma nadomestitvi blaga z novim, krije proizvajalec.
10. V primeru zamenjave blaga ali zamenjave bistvenega dela blaga z novim se potrošniku izda nov garancijski list.
11. V primeru, da proizvod popravljata nepooblaščen servis ali nepooblaščen oseba, kupec ne more uveljavljati zahtevkov iz te garancije.
12. Vzroki za okvaro oziroma nedelovanje izdelka morajo biti lastnosti stvari same in ne vzroki, ki so zunaj proizvajalčeve oziroma prodajalčeve sfere. Kupec ne more uveljavljati zahtevkov iz te garancije, če se ni držal priloženih navodil za sestavo in uporabo izdelka ali če je izdelek kakorkoli spremenjen ali nepravilno vzdrževan.
13. Proizvajalec zagotavlja proti plačilu popravilo, vzdrževanje blaga, nadomestne dele in priklopne aparate vsaj tri leta po poteku garancijskega roka.
14. Obrabni deli oz. potrošni material so izvzeti iz garancije.
15. Vsi potrebni podatki za uveljavljanje garancije in podatki, ki identificirajo blago za katerega velja garancija se nahajajo na dveh ločenih dokumentih (garancijski list, račun).
16. Ta garancija proizvajalca ne izključuje zakonske pravice potrošnika, da zoper prodajalca v primeru neskladnosti blaga brezplačno uveljavlja jamčevalne zahtevke. Ta garancija prav tako ne izključuje pravic potrošnika, ki izhajajo iz obveznega jamstva za skladnost blaga.

Prodajalec: Lidl Slovenija d.o.o. k.d.,  
Pod lipami 1, SI-1218 Komenda



Srdečně blahopřejeme!

Svým nákupem jste se rozhodli pro kvalitní výrobek. Před prvním použitím se prosím seznamte s tímto výrobkem.



### **Pozorně si přečtete následující návod k použití.**

Používejte tento výrobek pouze tak, jak je popsáno, a pro uvedené účely. Uchovejte si tento návod k použití pro budoucí použití. Pokud výrobek předáte třetí osobě, předejte jí i veškerou dokumentaci.

## **Obsah balení**

1 x skládací přepravní box na kolečkách  
1 x návod k použití

## **Technické údaje**



Max. nosnost: 25 kg

Rozměry:

otevřená, s teleskopickou rukojetí, s kolečky:  
cca 45 x 37,5 x 97 cm (D x Š x V)

otevřená, bez teleskopické rukojeti, s kolečky:  
cca 45 x 37,5 x 40,5 cm (D x Š x V)

otevřená, bez teleskopické rukojeti, bez koleček:  
cca 43,5 x 37 x 40 cm (D x Š x V)



Datum výroby (měsíc/rok):  
09/2024

## **Použití dle určení**

Výrobek je skládací přepravní box pro soukromé použití. Vozík je určený k převozu předmětů s maximální hmotností nákladu 25 kg.

Nepřevázejte v tomto výrobku žádné nebalené potraviny.

Není použitelný pro převoz zvířat a osob.



## **Bezpečnostní pokyny**

- Nenechávejte děti nikdy hrát si s obalovým materiálem bez dozoru. Hrozí nebezpečí udušení.
- Zabraňte kontaktu s ostrými, horkými nebo nebezpečnými předměty.
- Nepřekračujte maximální ložnou kapacitu 25 kg.

- Neupravujte výrobek takovým způsobem, který by za daných okolností mohl ohrozit Vaši bezpečnost.
- Výrobek nepoužívejte ve vnitřních prostorech. Na hladkém povrchu jako např. laminátové podlahové krytiny, parkety, dřevěné podlahy, dlažba apod. mohou kolečka ztratit svou stabilitu a podklouznout.
- Na výrobek si nesedejte ani nestoupejte.
- Je zakázáno, používat výrobek k přepravě osob či zvířat.
- Při používání výrobku dávejte vždy pozor na ostatní osoby pohybující se ve Vašem okolí!
- Upozornění! Výrobek není vhodný pro nebalené potraviny!
- Ověřte před každým použitím, zda výrobek není poškozen nebo opotřeben. Výrobek smí být používán pouze v bezvadném stavu!



## **Riziko poranění prstů!**

- Při vytahování a zatahování teleskopické rukojeti i při rozkládání a skládání výrobku dávejte pozor na místa, která mohou způsobit pohmožděninou.

## **Zamezení věcným škodám!**

- Při používání výrobku se vyvarujte míst pořísněných vodou či olejem a velmi hrubých povrchů a povrchů s výtluky.

## **Montáž**

1. Odstraňte všechny obal k převozu.

**Upozornění:** Dbejte na to, aby si s výrobkem nehrály děti.

2. Otevřete záklopné uzávěry (1a) po stranách výrobku (1) a výrobek rozložte (obr. A).

3. Dno výrobku (1b) složené na vnitřní straně vyklopte směrem dolů (obr. B).

4. Ze dna výrobku sundejte postranní výztuhu (1c) (obr. B) a umístěte je na strany výrobku (obr. C).

5. Stiskněte jisticí tlačítko (1d) na teleskopické rukojeti (1e) a teleskopickou rukojeť vytáhněte směrem nahoru, až slyšitelně zacvakne (obr. D).

**Upozornění:** Pokud výrobek nepoužíváte, teleskopickou rukojeť (1e) opět kompletně zasuňte.

## Použití

1. Výrobek naplňte zbožím.

**Upozornění:** Výrobek používejte pouze pro přepravu balených potravin do maximální hmotnosti 25 kg. Výrobek nepoužívejte pro přepravu zvířat či osob.

2. Držte teleskopickou rukojeť a výrobek lehce nakloňte směrem k sobě tak, aby se podlahy dotýkal pouze kolečka (1f).

3. Výrobek táhněte za sebou.

## Uskladnění, čištění

Pokud výrobek nepoužíváte, skladujte jej vždy suchý a čistý při pokojové teplotě.

**DŮLEŽITÉ:** Lehká znečištění je možné odstranit vlhkým hadříkem. Pro větší znečištění použijte vodu a neagresivní čisticí prostředek.

Následně osušte do sucha hadříkem.

## Pokyny k likvidaci



Výrobek a obalové materiály likvidujte podle aktuálních místních předpisů.

Uchovávejte obalové materiály (jako např. fóliové sáčky) nedostupné pro děti.

O možnostech likvidace vysloužilého výrobku se informujte u Vaší obecní nebo městské správy.

Výrobek a obaly likvidujte ekologicky.



Recyklační kód slouží ke značení

různých materiálů pro proces opětovného zhodnocení (recyklace). Kód sestává

ze symbolu recyklace, který má odrážet proces zhodnocení, a čísla, které označuje materiál.

## Pokyny k záruce a průběhu služby

Výrobek byl vyroben s velkou péčí a za stálé kontroly. DELTA-SPORT HANDELSKONTOR GmbH poskytuje koncovým privátním zákazníkům na tento výrobek tři roky záruky od data nákupu (záruční lhůta) podle následující ustanovení. Záruka se týká pouze vad materiálu a závad ve zpracování. Záruka se nevztahuje na díly, které podléhají běžnému opotřebení, a proto je třeba je považovat za opotřebitelné díly (např. baterie), ani na křehké díly, jako jsou vypínače nebo díly ze skla.

Nároky z této záruky jsou vyloučeny, pokud výrobek byl používán neodborně nebo nedovoleným způsobem nebo nikoli v rámci stanoveného účelu určení nebo předpokládaného rozsahu používání nebo nebyla dodržena zadání v návodu k obsluze, ledaže by koncový zákazník prokázal, že existuje vada materiálu nebo došlo k chybě ve zpracování, které nevyplývají z některé výše uvedených okolností.

Nároky ze záruky lze uplatnit pouze v rámci záruční lhůty po předložení originálního pokladního dokladu. Proto si prosím uschovejte originál pokladního dokladu. Doba záruky se neprodlužuje případnými opravami na základě záruky, zákonné záruky nebo kulance. Totéž platí také pro vyměněné a opravené díly. Při reklamaci se prosím obraťte na níže uvedenou horkou linku servisu nebo se s námi spojte e-mailem. Pokud se vyskytne případ reklamace, výrobek Vám – dle naší volby – bezplatně opravíme, vyměníme nebo Vám vrátíme kupní cenu. Další práva ze záruky nevznikají.

Vaše zákonná práva, zejména nároky na zajištění záruky vůči konkrétnímu prodejci, nejsou touto zárukou omezena.

IAN: 467400\_2404

 Servis Česko

Tel.: 800 143 873

E-Mail: [deltasport@idl.cz](mailto:deltasport@idl.cz)

Blahoželáme!

Svojím nákupom ste sa rozhodli pre kvalitný výrobok. Pred prvým použitím sa s výrobkom dôkladne oboznámte.



### **Pozorne si prečítajte tento návod na používanie.**

Výrobok používajte len uvedeným spôsobom a na uvedený účel. Tento návod na používanie si dobre uschovajte. Pri odovzdávaní výrobku tretej osobe odovzdajte s výrobkom aj všetky podklady.

## **Rozsah dodávky**

- 1 x transportbur s kolieskami
- 1 x návod na používanie

## **Technické údaje**



Max. kapacita nákladu: 25 kg

Rozmery:

otvorený, s teleskopickým držadlom, s kolieskami: cca 45 x 37,5 x 97 cm (D x Š x V)

otvorený, bez teleskopického držadla,

s kolieskami: cca 45 x 37,5 x 40,5 cm (D x Š x V)

otvorený, bez teleskopického držadla, bez koliesok: cca 43,5 x 37 x 40 cm (D x Š x V)



Dátum výroby (mesiac/rok):

09/2024

## **Určené použitie**

Tento výrobok je skladacou prepravkou na súkromné použitie. Výrobok je vhodný na prepravu predmetov s maximálnou hmotnosťou 25 kg. V tomto výrobku neprevážajte nebalené potraviny.

Nepoužívajte na prepravu zvierat ani osôb.



### **Bezpečnostné pokyny**

- Nenechávajte nikdy deti bez dozoru v blízkosti obalového materiálu. Hrozí nebezpečenstvo udusenía.
- Zabráňte kontaktu s ostrými, horúcimi, špicatými alebo nebezpečnými materiálmi.
- Neprekračujte max. nosnosť 25 kg.

- Nerobte také úpravy výrobku, ktoré by mohli za určitých okolností ohroziť vašu bezpečnosť.
- Nepoužívajte výrobok v interiérových priestoroch. Na hladkých povrchoch ako laminát, parkety, drevené podlahy, dlažba atď. môžu kolieska stratiť svoju príľnavosť a šmykať sa.
- Na výrobok si nesadajte ani sa nestavajte.
- Výrobok sa nesmie používať na prepravu osôb alebo zvierat.
- Pri používaní výrobku berte vždy ohľad na iné osoby!
- Upozornenie! Nevhodné pre nebalené potraviny!
- Pred každým použitím výrobku skontrolujte, či nie je poškodený alebo opotrebovaný. Výrobok sa môže používať len v bezchybnom stave.



### **Nebezpečenstvo pomliaždenia prstov!**

- Dávajte pozor na miesta pomliaždenia pri vysúvaní a zasúvaní výsuvného držadla, ako aj pri rozklápaní a sklápaní výrobku.

### **Zabránenie vecným škodám!**

- Vyhýbajte sa vode, oleju, výtlkom a veľmi drsným povrchom.

## **Montáž**

1. Odstráňte všetky prepravné obaly.

**Upozornenie:** Dbajte na to, aby sa s tým nemohli hrať žiadne deti.

2. Otvorte pokloповé uzávery (1a) na bočných stranách výrobku (1) a vzájomne ich rozložte (obr. A).
3. Podlahu (1b), ktorá je vo vnútri vyklopená hore, sklopte dolu (obr. B).
4. Odstráňte z podlahy bočné výstuhy (1c) (obr. B) a umiestnite ich na bočné strany výrobku (obr. C).
5. Stlačte a podržte aretačné tlačidlo (1d) na výsuvnom držadle (1e) a ťahajte držadlo nahor, kým nebudete počuť jeho zapadnutie (obr. D).

**Upozornenie:** Ak výrobok nepoužívate, výsuvné držadlo (1e) úplne zasuňte.

## Použitie

1. Naplňte výrobok.

**Upozornenie:** Výrobok naplňte len balenými potravinami do maximálnej hmotnosti 25 kg.

Neprepravujte zvieratá alebo osoby vo výrobku.

2. Pridržte teleskopické držadlo a ľahko sklopte výrobok smerom k sebe, až kým sa kolieska nedotknú podlahy (1f).

3. Ťahajte výrobok za sebou.

## Skladovanie, čistenie

Pri nepoužívaní skladujte výrobok vždy suchý a čistý pri izbovej teplote.

**DÔLEŽITÉ!** Menšie znečistenie sa dá odstrániť vlhkou čistiacou handričkou. Pri väčších znečisteniach použite vodu a jemný čistiaci prostriedok. Nakoniec osušte čistou handričkou.

## Pokyny k likvidácii



Výrobok a obalový materiál zlikvidujte podľa aktuálnych miestnych predpisov.

Obalový materiál (ako napr. fóliové vrecká) uschovajte mimo dosahu detí.

Ďalšie informácie o možnostiach likvidácie zastaraného výrobku dostanete na svojej obecnej alebo mestskej správe. Výrobok a obal zlikvidujte ekologicky.



Recyklačný kód slúži na označenie rôznych materiálov za účelom vrátenia do kolobehu opätovného používania (recyklácia). Kód pozostáva z recyklačného symbolu pre zobrazenie kolobehu opätovného používania a čísla, ktoré označuje materiál.

## Pokyny k záruke a priebehu servisu

Výrobok bol vyrobený veľmi starostlivo a pod stálou kontrolou. Na tento výrobok poskytuje DELTA-SPORT HANDELSKONTOR GmbH súkromným koncovým užívateľom trojročnú záruku odo dňa kúpy (záručná lehota) po splnení nasledovných podmienok. Záruka platí len na chyby materiálu a spracovania.

Záruka sa nevzťahuje na diely, ktoré podliehajú bežnému opotrebovaniu a preto sa považujú za diely podliehajúce opotrebovaniu (napr. batérie) alebo krehké diely, ako sú spínače alebo diely vyrobené zo skla.

Nároky z tejto záruky zanikajú, keď sa výrobok používal neodborne alebo nesprávne, mimo určenia na používanie alebo určeného rozsahu používania alebo neboli dodržané pokyny návodu na obsluhu, s výnimkou, že koncový užívateľ preukáže, že ide o chybu materiálu alebo spracovania, ktorá nebola spôsobená niektorou z hore uvedených okolností.

Záruku je možné uplatniť len počas záručnej lehoty po predložení originálu pokladničného dokladu. Originál pokladničného dokladu preto prosím uschovajte. Záručná doba sa kvôli prípadným záručným opravám, zákonnej záruke alebo ako obchodné gesto nepredlžuje. Platí to aj pre vymenené a opravené diely.

Pri reklamáciách sa prosím najskôr obráťte na dole uvedenú Service-Hotline alebo sa s nami spojte prostredníctvom e-mailu. Ak sa jedná o záručný prípad, výrobok – podľa našej voľby – bezplatne opravíme, vymeníme alebo vrátime kúpnu cenu. Ďalšie práva zo záruky nevyplývajú.

Vaše zákonné práva, hlavne nároky na záručné plnenie voči príslušnému predajcovi, nie sú touto zárukou obmedzené.

IAN: 467400\_2404

**(SK)** Servis Slovensko

Tel.: 0850 232001

E-Mail: [deltasport@idl.sk](mailto:deltasport@idl.sk)

Herzlichen Glückwunsch!

Mit Ihrem Kauf haben Sie sich für einen hochwertigen Artikel entschieden. Machen Sie sich vor der ersten Verwendung mit dem Artikel vertraut.



### **Lesen Sie hierzu aufmerksam die nachfolgende Gebrauchsanweisung.**

Benutzen Sie den Artikel nur wie beschrieben und für die angegebenen Einsatzbereiche. Bewahren Sie diese Gebrauchsanweisung gut auf. Händigen Sie alle Unterlagen bei Weitergabe des Artikels an Dritte ebenfalls mit aus.

## **Lieferumfang**

1 x Faltbare Transportbox mit Rollen  
1 x Gebrauchsanweisung

## **Technische Daten**



Max. Ladekapazität: 25 kg

Maße:

geöffnet, mit Teleskopgriff, mit Rädern:

ca. 45 x 37,5 x 97 cm (L x B x H)

geöffnet, ohne Teleskopgriff, mit Rädern:

ca. 45 x 37,5 x 40,5 cm (L x B x H)

geöffnet, ohne Teleskopgriff, ohne Räder:

ca. 43,5 x 37 x 40 cm (L x B x H)



Herstellungsdatum (Monat/Jahr):  
09/2024

## **Bestimmungsgemäße**

### **Verwendung**

Der Artikel ist eine faltbare Transportbox für den privaten Gebrauch. Der Artikel ist für den Transport von Gegenständen mit einem maximalen Ladegewicht von 25 kg geeignet.

Keine unverpackten Lebensmittel in diesem Artikel transportieren.

Nicht für den Tier- und Personen-Transport zu verwenden.

## **! Sicherheitshinweise**

- Lassen Sie Kinder nie unbeaufsichtigt mit dem Verpackungsmaterial. Es besteht Erstickungsgefahr.
- Kontakt mit scharfen, heißen, spitzen oder gefährlichen Gegenständen vermeiden.
- Überschreiten Sie nicht die max. Ladekapazität von 25 kg.
- Ändern Sie den Artikel nicht so ab, dass Sie unter Umständen Ihre Sicherheit gefährden.
- Verwenden Sie den Artikel nicht im Innenbereich. Auf glatten Oberflächen wie Laminat, Parkett, Holzdielen, Fliesen usw. können die Rollen ihren Halt verlieren und wegrutschen.
- Setzen oder stellen Sie sich nicht auf den Artikel.
- Der Artikel darf nicht zur Beförderung von Personen oder Tieren verwendet werden.
- Nehmen Sie bei der Benutzung des Artikels immer Rücksicht auf andere Personen!
- Achtung! Nicht für unverpackte Lebensmittel geeignet!
- Prüfen Sie den Artikel vor jedem Gebrauch auf Beschädigungen oder Abnutzungen. Der Artikel darf nur in einwandfreiem Zustand verwendet werden!

## **! Gefahr von Quetschungen der Finger!**

- Achten Sie beim Aus- und Einfahren des Teleskop-Griffes sowie beim Aus- und Einklappen des Artikels auf Quetschstellen.

## **Vermeidung von Sachschäden!**

- Meiden Sie Wasser, Öl, Schlaglöcher und sehr raue Oberflächen.

## **Montage**

1. Entfernen Sie sämtliche Transportverpackungen.

**Hinweis:** Achten Sie darauf, dass keine Kinder damit spielen können.

2. Öffnen Sie die Klappverschlüsse (1a) an den Seiten des Artikels (1) und klappen Sie diesen auseinander (Abb. A).

3. Klappen Sie den Boden (1b), der sich hochgeklappt in der Innenseite befindet, nach unten (Abb. B).
4. Entnehmen Sie die Seitenverstärkungen (1c) aus dem Boden (Abb. B) und stecken Sie sie auf die Seiten des Artikels (Abb. C).
5. Drücken Sie den Arretierknopf (1d) am Teleskop-Griff (1e) und ziehen Sie den Teleskop-Griff so weit nach oben, bis er hörbar einrastet (Abb. D).

**Hinweis:** Schieben Sie bei Nichtbenutzung des Artikels den Teleskop-Griff (1e) wieder komplett zurück.

## Verwendung

1. Befüllen Sie den Artikel.

**Hinweis:** Befüllen Sie den Artikel nur mit verpackten Lebensmitteln, bis zu einem maximalen Gewicht von 25 kg. Keine Tiere oder Personen im Artikel transportieren.

2. Halten Sie den Teleskop-Griff und kippen Sie den Artikel leicht zu sich heran, bis er nur noch durch die Räder (1f) Kontakt zum Boden hat.
3. Ziehen Sie den Artikel hinter sich her.

## Lagerung, Reinigung

Lagern Sie den Artikel bei Nichtbenutzung immer trocken und sauber bei Raumtemperatur. WICHTIG! Leichte Verschmutzungen können mit einem feuchten Reinigungstuch entfernt werden. Benutzen Sie für größere Verschmutzungen Wasser und ein mildes Reinigungsmittel. Anschließend mit einem Reinigungstuch trockenwischen.

## Hinweise zur Entsorgung



Entsorgen Sie den Artikel und die Verpackungsmaterialien entsprechend den aktuellen örtlichen Vorschriften. Bewahren Sie Verpackungsmaterialien (wie z. B. Folienbeutel) für Kinder unerschwinglich auf. Weitere Informationen zur Entsorgung des ausgedienten Artikels erhalten Sie bei Ihrer Gemeinde- oder Stadtverwaltung. Entsorgen Sie den Artikel und die Verpackung umweltschonend.



Der Recycling-Code dient der Kennzeichnung verschiedener Materialien zur Rückführung in den Wiederverwertungskreislauf (Recycling). Der Code besteht aus einem Recyclingsymbol für den Verwertungskreislauf und einer Nummer, die das Material kennzeichnet.

## Hinweise zur Garantie und Serviceabwicklung

Der Artikel wurde mit großer Sorgfalt und unter ständiger Kontrolle produziert. DELTA-SPORT HANDELSKONTOR GmbH räumt privaten Endkunden auf diesen Artikel drei Jahre Garantie ab Kaufdatum (Garantiefrist) nach Maßgabe der folgenden Bestimmungen ein. Die Garantie gilt nur für Material- und Verarbeitungsfehler. Die Garantie erstreckt sich nicht auf Teile, die der normalen Abnutzung unterliegen und deshalb als Verschleißteile anzusehen sind (z. B. Batterien) sowie nicht auf zerbrechliche Teile wie Schalter oder Teile, die aus Glas gefertigt sind. Ansprüche aus dieser Garantie sind ausgeschlossen, wenn der Artikel unsachgemäß oder missbräuchlich oder nicht im Rahmen der vorgesehenen Bestimmung oder des vorgesehenen Nutzungsumfangs verwendet wurde oder Vorgaben in der Anleitung/Anweisung nicht beachtet wurden, es sei denn, der Endkunde weist nach, dass ein Material- oder Verarbeitungsfehler vorliegt, der nicht auf einem der vorgenannten Umstände beruht.

Ansprüche aus der Garantie können nur innerhalb der Garantiefrist unter Vorlage des Originalkassenbelegs geltend gemacht werden. Bitte bewahren Sie deshalb den Originalkassenbeleg auf. Die Garantiefrist wird durch etwaige Reparaturen aufgrund der Garantie, gesetzlicher Gewährleistung oder Kulanz nicht verlängert. Dies gilt auch für ersetzte und reparierte Teile. Bitte wenden Sie sich bei Beanstandungen zunächst an die untenstehende Service-Hotline oder setzen Sie sich per E-Mail mit uns in Verbindung. Liegt ein Garantiefall vor, wird der Artikel von uns – nach unserer Wahl – für Sie kostenlos repariert, ersetzt oder der Kaufpreis erstattet.

Weitere Rechte aus der Garantie bestehen nicht.  
Ihre gesetzlichen Rechte, insbesondere Gewährleistungsansprüche gegenüber dem jeweiligen Verkäufer, werden durch diese Garantie nicht eingeschränkt.

IAN: 467400\_2404

**DE** Kundenservice Deutschland

Tel.: 0800 5435 111

E-Mail: [deltasport@lidl.de](mailto:deltasport@lidl.de)

**AT** Service Österreich

Tel.: 0800 447744

E-Mail: [deltasport@lidl.at](mailto:deltasport@lidl.at)

**CH** Service Schweiz


Tel.: 0800 56 44 33

E-Mail: [deltasport@lidl.ch](mailto:deltasport@lidl.ch)

**DELTA-SPORT HANDELSKONTOR GMBH**

Wragekamp 6 • 22397 Hamburg

GERMANY

 09/2024

Delta-Sport-Nr.: TB-13361

---

0725.2024 / PM 1:08

IAN 467400\_2404

4 