



## NISCHENHOCHSCHRANK

DE AT CH

### NISCHENHOCHSCHRANK

Montage- und Sicherheitshinweise

FR CH

### MEUBLE DE RANGEMENT ÉTROIT

Instructions de montage et consignes de sécurité

IT CH

### ARMADIO PER NICCHIA

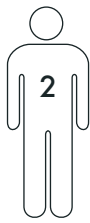
Istruzioni di sicurezza e montaggio

IAN 459468\_2401

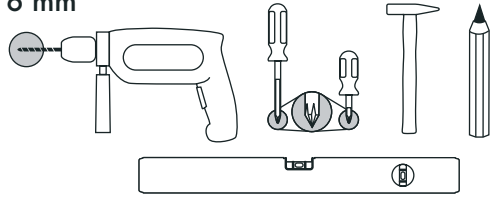
AT

DE/AT/CH	Montage- und Sicherheitshinweise	Seite	11
FR/CH	Instructions de montage et consignes de sécurité	Page	15
IT/CH	Istruzioni di sicurezza e montaggio	Pagina	19




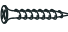
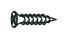








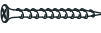
Sie benötigen /  
 Vous avez besoin de /  
 È necessario:

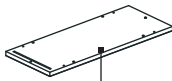


6 mm

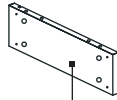


**A**

<b>A</b>  16x	<b>B</b>  16x	<b>C</b>  14x	<b>D</b>  17x
<b>E</b>  17x	<b>F</b>  2x	<b>G</b>  4x	<b>H</b>  1x
<b>I</b>  2x	<b>J</b>  4x	<b>K</b>  4x	<b>L</b>  1x
<b>M</b>  1x	<b>N</b>  1x		



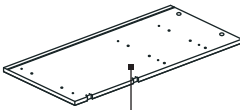
1 x **1**



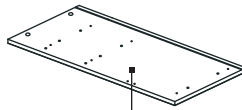
1 x **2**



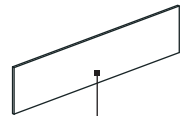
4 x **3**



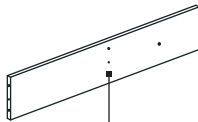
1 x **4**



1 x **5**



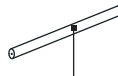
1 x **6**



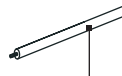
1 x **7**



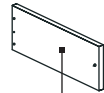
1 x **8**



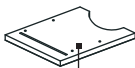
1 x **9**



1 x **10**



1 x **11**



2 x **12**



2 x **13**



2 x **14**



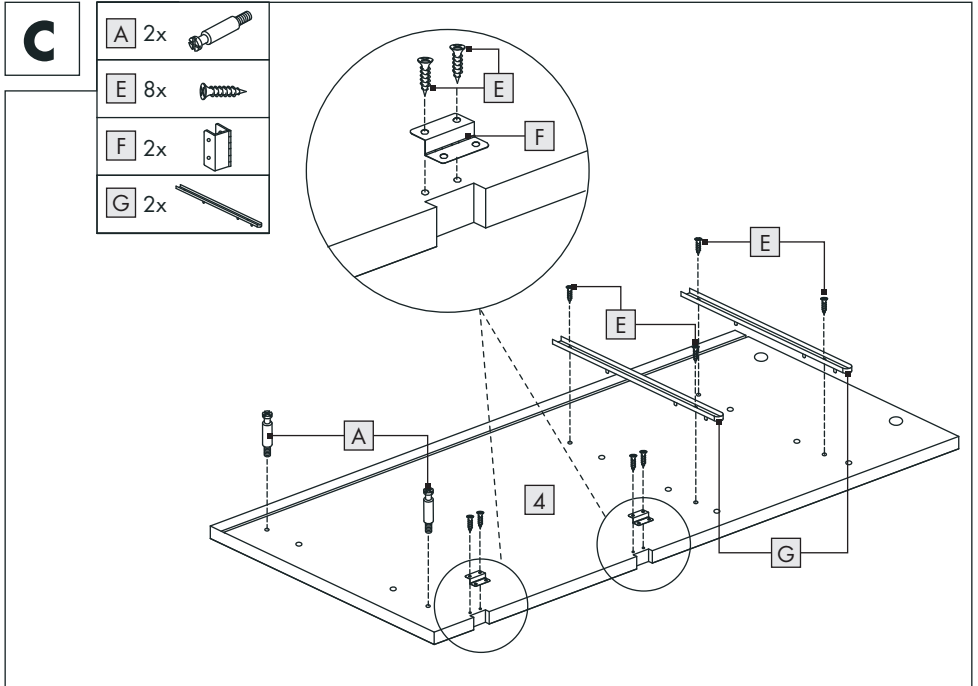
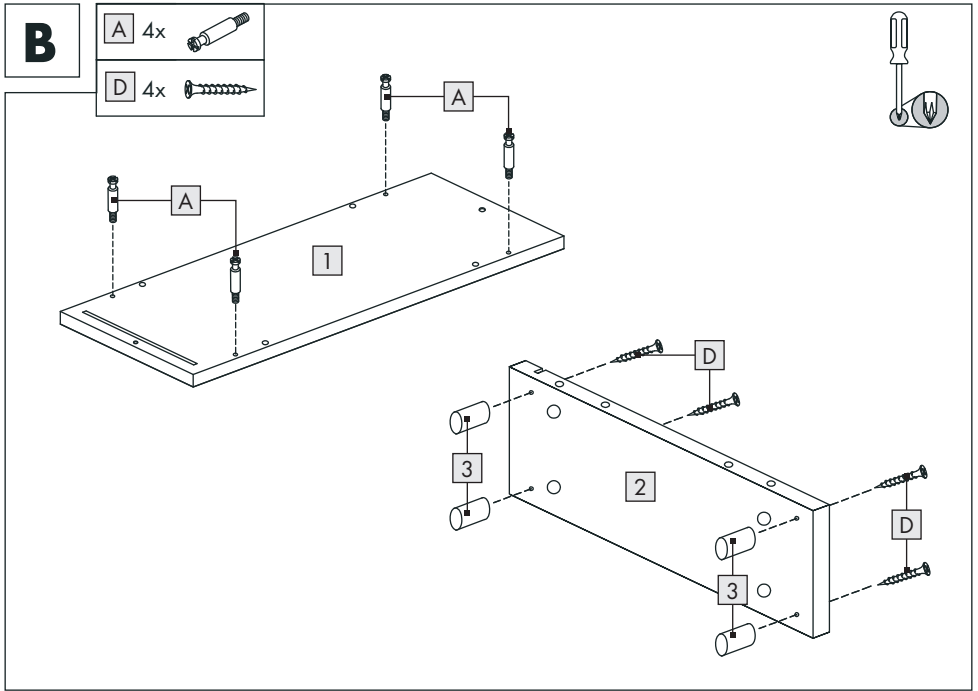
2 x **15**


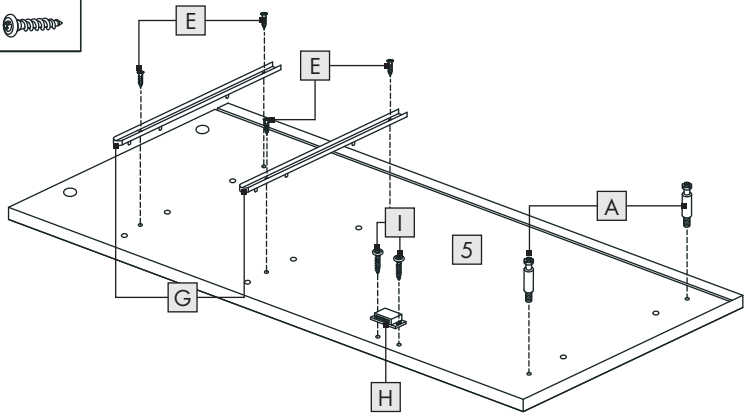
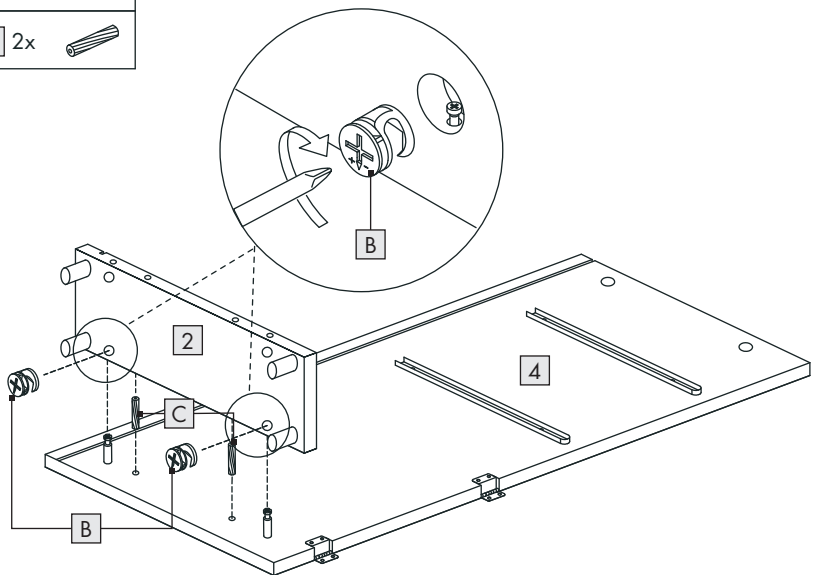


2 x **16**





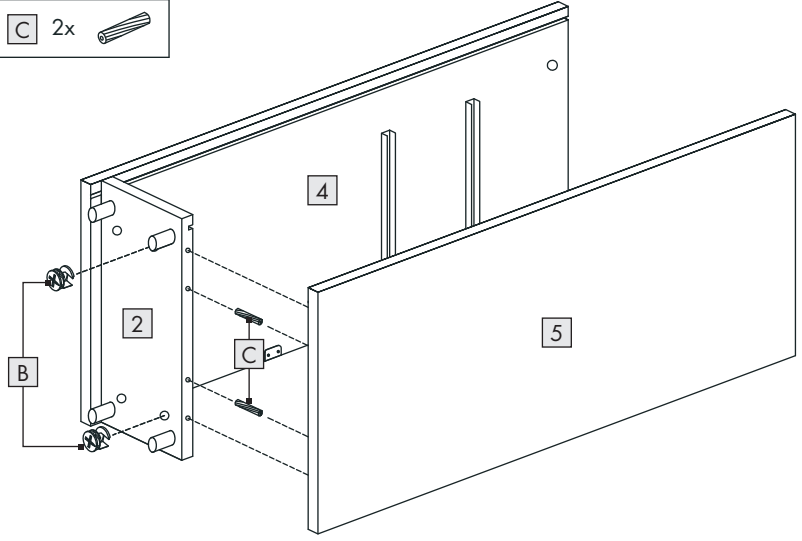
1 x **17**



**D**A 2x E 4x G 2x H 1x I 2x **E**B 2x C 2x 

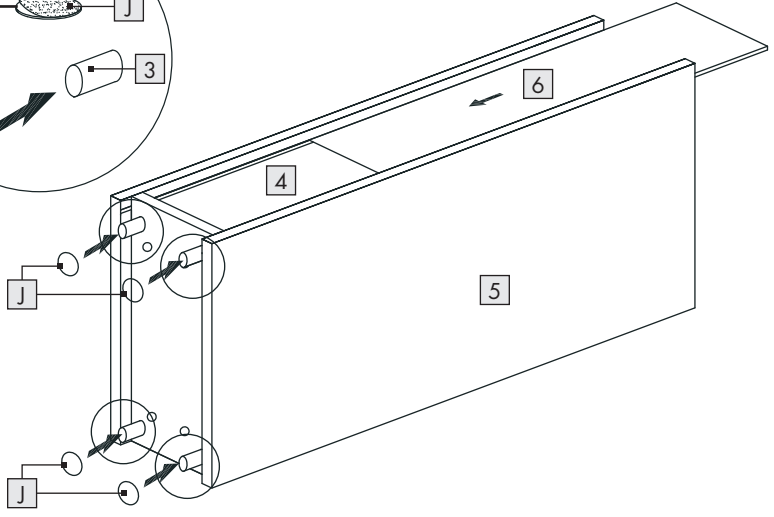
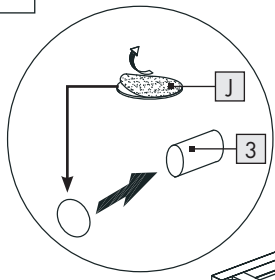
# F

- B 2x 
- C 2x 





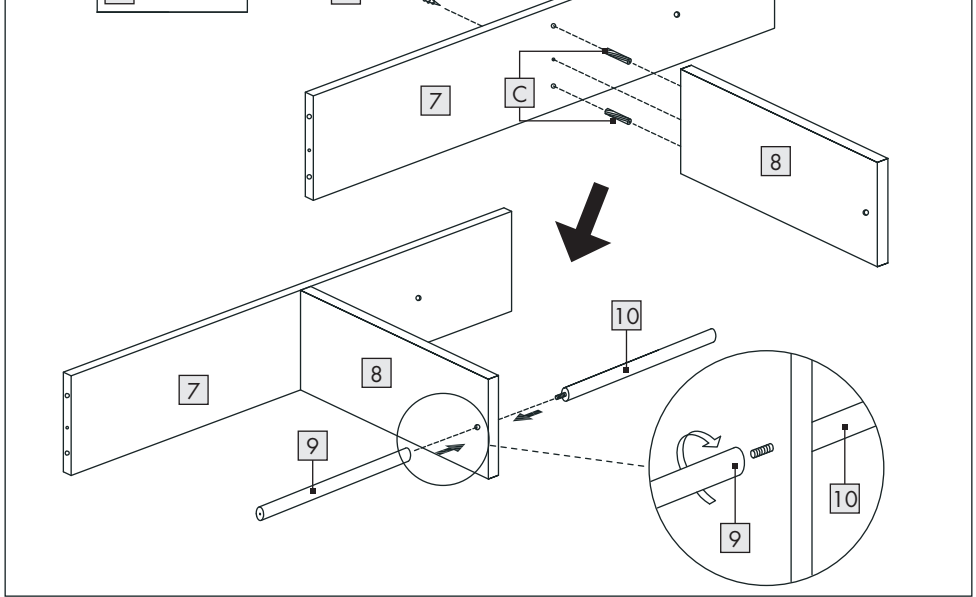
# G

- J 4x 





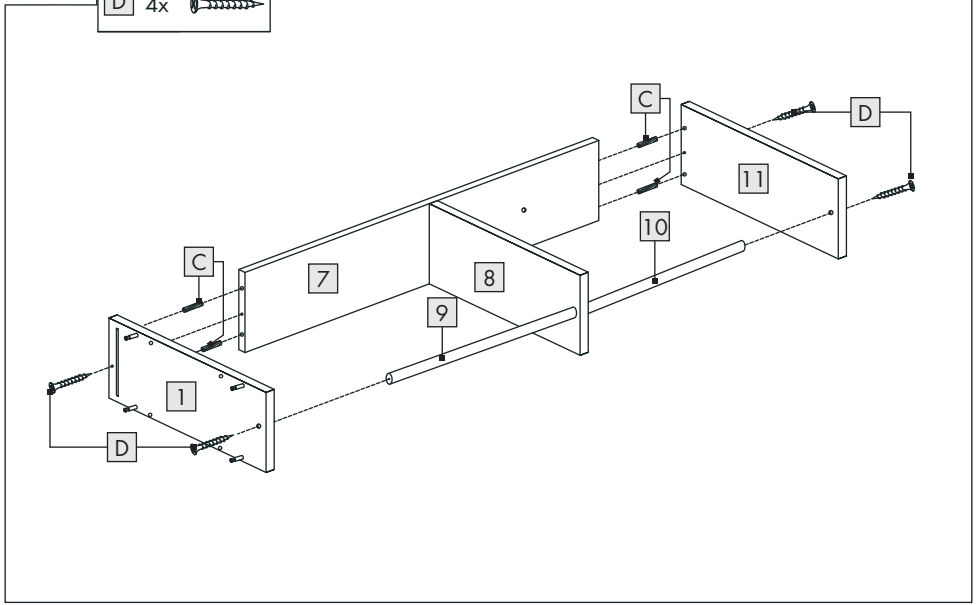
**H**

- C 2x 
- D 1x 





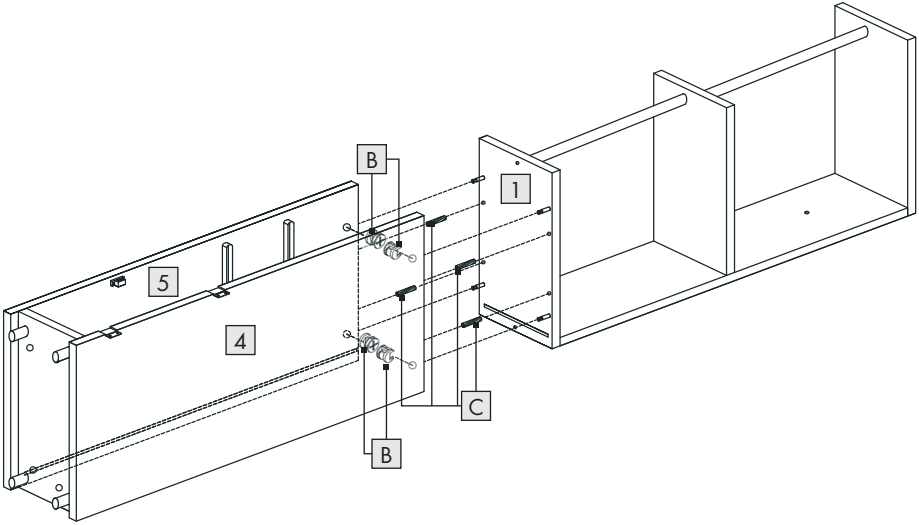
**I**

- C 4x 
- D 4x 






# J

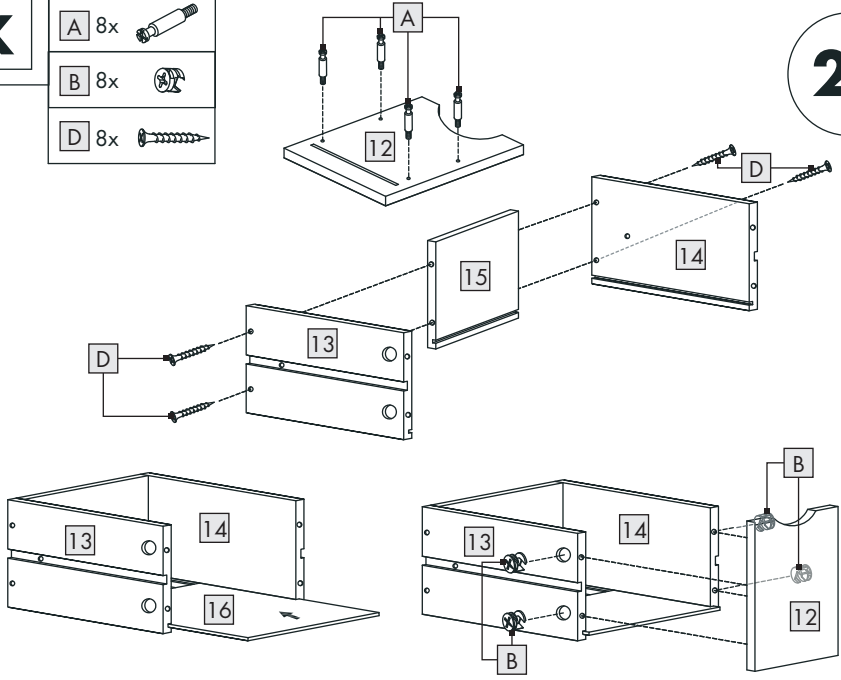
- B 4x 
- C 4x 



# K





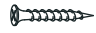
- A 8x 
- B 8x 
- D 8x 

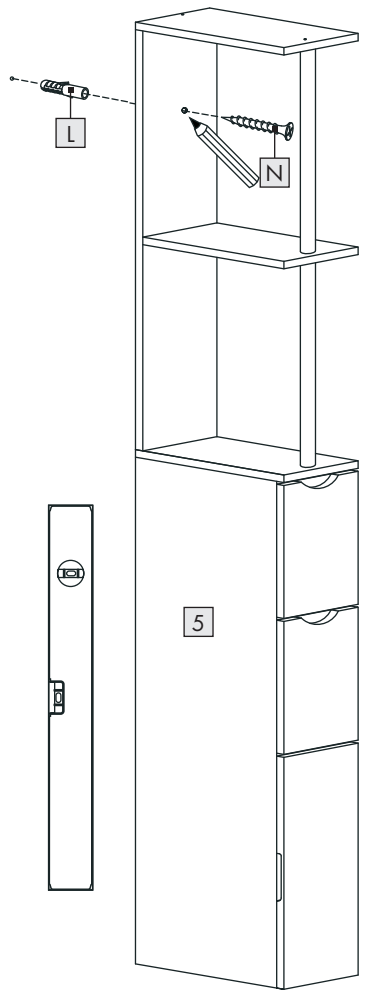
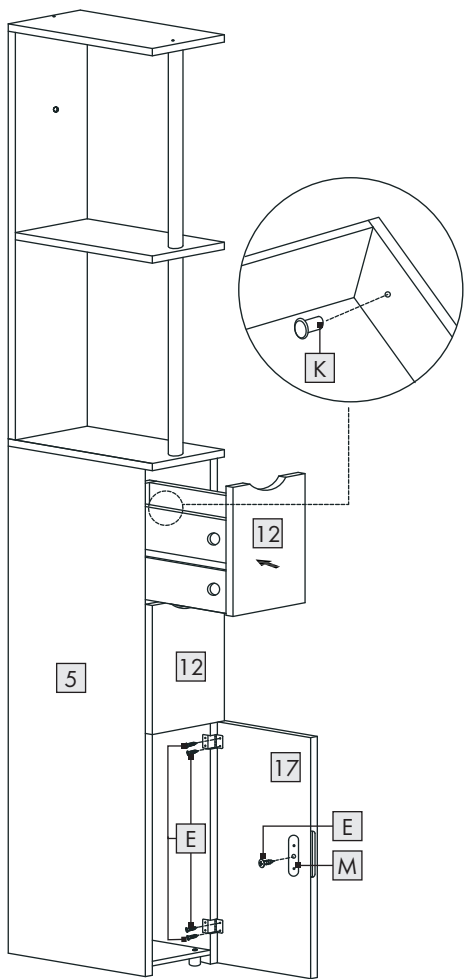
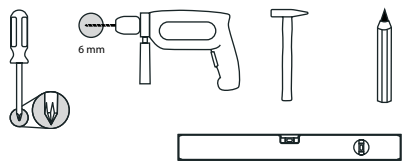
2x



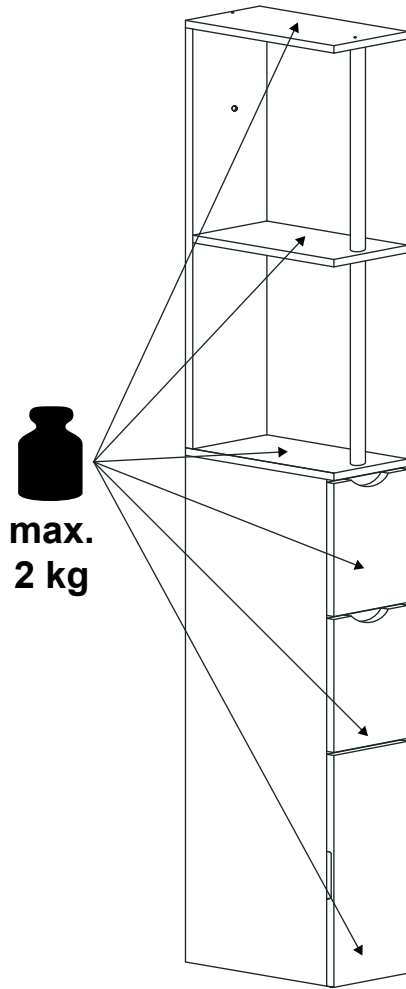


**L**

- E** 5x 
- K** 4x 
- L** 1x 
- M** 1x 
- N** 1x 



**M**



**max.  
2 kg**

# NISCHENHOCHSCHRANK

## ● Einleitung

Wir beglückwünschen Sie zum Kauf Ihres neuen Produkts. Sie haben sich damit für ein hochwertiges Produkt entschieden. Machen Sie sich vor der ersten Inbetriebnahme mit dem Produkt vertraut. Lesen Sie hierzu aufmerksam die nachfolgende Bedienungsanleitung und die Sicherheitshinweise. Benutzen Sie das Produkt nur wie beschrieben und für die angegebenen Einsatzbereiche. Bewahren Sie diese Anleitung an einem sicheren Ort auf. Händigen Sie alle Unterlagen bei Weitergabe des Produktes an Dritte mit aus.

## ● Bestimmungsgemäßer Gebrauch

Bei diesem Produkt handelt es sich um ein Regal, das in eine Nische mit passenden Ausmaßen (siehe „Technische Daten“) gestellt werden kann. Das Produkt ist nicht dazu gedacht, als Regal frei im Raum zu stehen.

Das Produkt ist für den privaten Innenbereich geeignet. Eine andere Verwendung als zuvor beschrieben oder eine Veränderung des Produktes ist nicht zulässig und kann zu Verletzungen und / oder Beschädigungen des Produktes führen. Für aus bestimmungswidriger Verwendung entstandene Schäden übernimmt der Hersteller keine Haftung. Das Produkt ist ausschließlich für den Gebrauch im Innenbereich geeignet. Das Produkt ist nicht für den gewerblichen Einsatz bestimmt.

## ● Lieferumfang (Abb. A)

- 1 1x Regalboden unten
- 2 1x Bodenplatte
- 3 4x Standfuß
- 4 1x Seitenteil rechts
- 5 1x Seitenteil links
- 6 1x Rückwand
- 7 1x Rückenteil
- 8 1x Regalboden Mitte
- 9 1x Stange unten
- 10 1x Stange oben
- 11 1x Regalboden oben

- 12 2x Schubladen-Front
  - 13 2x Schubladen-Seitenteil links
  - 14 2x Schubladen-Seitenteil rechts
  - 15 2x Schubladen-Rückwand
  - 16 2x Schubladen-Boden
  - 17 1x Tür
  - A 16x Verbindungsbolzen
  - B 16x Nockenschraube
  - C 14x Holzdübel
  - D 17x Holzschraube
  - E 17x Holzschraube
  - F 2x Scharnier
  - G 4x Schiene
  - H 1x Magnet
  - I 2x Holzschraube
  - J 4x Schutzgleiter
  - K 4x Schubladen-Auszugstopper
  - L 1x Dübel
  - M 1x Metallplatte
  - N 1x Schraube
- 1x Montage- und Sicherheitshinweise

## ● Technische Daten

Material: Holz  
Maße: ca. 15,2 x 136,5 x 33 cm  
(W x H x D)



## Sicherheitshinweise

- ⚠️ WARNUNG! Verletzungs- und Erstickungsgefahr!** Wenn Kinder mit dem Produkt oder der Verpackung spielen, können sie sich daran verletzen oder ersticken!
  - Lassen Sie Kinder nicht mit dem Produkt oder der Verpackung spielen.
  - Beaufsichtigen Sie Kinder in der Nähe des Produkts.
  - Bewahren Sie das Produkt und die Verpackung außerhalb der Reichweite von Kindern auf.
- ⚠️ WARNUNG! Verletzungsgefahr!** Nicht für Kinder unter 8 Jahren geeignet! Es besteht Verletzungsgefahr!


- Kinder ab 8 Jahren und darüber sowie Personen mit verringerten physischen, sensorischen oder mentalen Fähigkeiten oder Mangel an Erfahrung und Wissen müssen bei der Benutzung des Produkts beaufsichtigt und/oder bezüglich des sicheren Gebrauchs des Produkts unterwiesen werden und die daraus resultierenden Gefahren verstehen.
- Kinder dürfen nicht mit dem Produkt spielen.
- Wartung und/oder Reinigung des Produkts dürfen nicht von Kindern durchgeführt werden.

**⚠️ WARNUNG! Verletzungsgefahr!** Ein defektes Produkt darf nicht benutzt werden! Es besteht Verletzungsgefahr!


**⚠️ WARNUNG!** Um ein Umkippen zu verhindern, muss dieses Produkt mit der mitgelieferten Wandbefestigungsvorrichtung verwendet werden.

- Benutzen Sie das Produkt nicht bei Funktionsstörungen, Beschädigungen oder Defekten.
- Durch unsachgemäße Reparaturen können erhebliche Gefahren für den Benutzer entstehen.
- Wenn Sie einen Defekt am Produkt feststellen, lassen Sie das Produkt überprüfen und ggf. reparieren, bevor Sie dieses wieder in Betrieb nehmen.

**⚠️ VORSICHT! Verletzungsgefahr!** Es besteht Verletzungsgefahr durch Stürzen oder Fallen!

-  Das Produkt ist keine Steighilfe. Klettern Sie niemals am Produkt hoch.


**⚠️ Das Produkt darf nicht überlastet werden!**

-  Belasten Sie das Produkt nur bis zur maximalen Traglast von 2 kg je Regalboden bzw. je Schublade, siehe Abb. M.

## ● Montage

1. Entfernen Sie sämtliches Verpackungsmaterial.
2. Überprüfen Sie, ob alle Teile vorhanden und unbeschädigt sind. Falls dies nicht der Fall ist, melden Sie sich bei der angegebenen Serviceadresse.

## ⚠️ **Gefahr von Sachschäden!**


- Durch die Montage des Produkts auf empfindlichen Böden können diese verkratzt bzw. beschädigt werden.
- Legen Sie vor der Montage eine Decke oder die Verpackung des Produkts auf der Fläche, auf der Sie das Produkt montieren, aus.
- Zur Montage benötigen Sie eine Bohrmaschine, einen Kreuzschlitz-Schraubendreher, einen Bleistift und bei Bedarf eine Wasserwaage (nicht im Lieferumfang).
- Montieren Sie das Produkt wie in Abb. B bis Abb. L gezeigt.
- Falls notwendig, benutzen Sie den Hammer, um die Holzdübel  vorsichtig einzuschlagen.

## ● **Produkt aufstellen**

- Achten Sie darauf, dass der Untergrund, auf den das Produkt gestellt wird, fest und eben ist.
- Stellen bzw. schieben Sie das Produkt vorsichtig in die für das Produkt vorgesehene Nische.
- Die Nische muss eine Mindestbreite von 16 cm haben.

## ● **Produkt an der Wand befestigen (Abb. L)**

**⚠️ WARNUNG! Lebensgefahr!**

-  **Bohren Sie kein Loch in eine Wand, ohne vorher die angedachte Montagestelle auf Strom-, Gas- oder Wasserleitungen zu prüfen! Es besteht Lebensgefahr!**

- Die Beschädigung von Strom-, Gas- oder Wasserleitungen kann gefährliche Situationen heraufbeschwören! Benutzen Sie geeignete Detektoren, um festzustellen, ob im Arbeitsbereich verborgene Leitungen liegen.

**HINWEIS:** Das mitgelieferte Montagematerial ist nicht für alle Wandwerkstoffe geeignet.

- Wenn Sie sich nicht sicher sind, ob das mitgelieferte Befestigungsmaterial für die vorhandenen Gegebenheiten geeignet ist, informieren Sie sich im Fachhandel nach geeignetem Befestigungsmaterial.

## **⚠️ WARNUNG! Verletzungsgefahr!**

- Um ein Umkippen des Produkts zu verhindern, muss das Produkt an der Wand befestigt werden!
- Zur Befestigung des Produkts an der Wand benötigen Sie eine Bohrmaschine, einen Kreuzschlitz- Schraubendreher, einen Bleistift und bei Bedarf eine Wasserwaage (nicht im Lieferumfang).
- Befestigen Sie das Produkt wie in Abb. L gezeigt an der Wand.

## **● Reinigung und Pflege**

**HINWEIS:** Ablageoberflächen vor Nässe oder Feuchtigkeit schützen.

### **HINWEIS!: Gefahr von Sachschäden!**

- Nur mit einem feuchten Lappen reinigen.
- Benutzen Sie nur ein mildes Reinigungsmittel.
- Keine scharfen Reinigungsmittel bzw. Chemikalien verwenden.
- Keine scharfkantigen Produkte, wie z. B. Spachteln oder Ähnliches verwenden, sie können die Oberfläche beschädigen.

## **● Entsorgung**

Die Verpackung besteht aus umweltfreundlichen Materialien, die Sie über die örtlichen Recyclingstellen entsorgen können.

Möglichkeiten zur Entsorgung des ausgedienten Produkts erfahren Sie bei Ihrer Gemeinde- oder Stadtverwaltung.

## **● Garantie**

Das Produkt wurde nach strengen Qualitätsrichtlinien hergestellt und vor der Auslieferung sorgfältig geprüft. Im Falle von Material- oder Herstellungsfehlern haben Sie gegenüber dem Verkäufer des Produkts gesetzliche Rechte. Ihre gesetzlichen Rechte werden in keiner Weise durch unsere unten aufgeführte Garantie eingeschränkt.

Die Garantie für dieses Produkt beträgt 3 Jahre ab Kaufdatum. Die Garantiezeit beginnt mit dem Kaufdatum. Bewahren Sie den Originalkaufbeleg an einem sicheren Ort auf, da dieses Dokument als Nachweis des Kaufs erforderlich ist.

Alle Schäden oder Mängel, die bereits zum Zeitpunkt des Kaufs vorhanden sind, müssen unverzüglich nach dem Auspacken des Produkts gemeldet werden.

Sollte das Produkt innerhalb von 3 Jahren ab Kaufdatum einen Material- oder Herstellungsfehler aufweisen, werden wir es – nach unserer Wahl – kostenlos für Sie reparieren oder ersetzen. Die Garantiezeit verlängert sich durch einen stattgegebenen Gewährleistungsanspruch nicht. Dies gilt auch für ersetzte und reparierte Teile.

Diese Garantie erlischt, wenn das Produkt beschädigt oder unsachgemäß verwendet oder gewartet wurde.

Die Garantie deckt Material- und Herstellungsfehler ab. Diese Garantie erstreckt sich weder auf Produktteile, die normalem Verschleiß unterliegen, und somit als Verschleißteile gelten (z. B. Batterien, Akkus, Schläuche, Farbpatronen), noch auf Schäden an zerbrechlichen Teilen, z. B. Schalter oder Teile aus Glas.

## **Abwicklung im Garantiefall**

Um eine schnelle Bearbeitung Ihres Anliegens zu gewährleisten, folgen Sie bitte den folgenden Hinweisen:

Bitte halten Sie für alle Anfragen den Kassenbon und die Artikelnummer (IAN 459468\_2401) als Nachweis für den Kauf bereit.

Die Artikelnummer entnehmen Sie bitte dem Typenschild, einer Gravur, auf dem Titelblatt Ihrer Bedienungsanleitung (unten links) oder als Aufkleber auf der Rück- oder Unterseite des Produkts.

Sollten Funktionsfehler oder sonstige Mängel auftreten, kontaktieren Sie zunächst die nachfolgend benannte Serviceabteilung telefonisch oder per E-Mail.

Ein als defekt erfasstes Produkt können Sie dann unter Beifügung des Kaufbelegs (Kassenbon) und der Angabe, worin der Mangel besteht und wann er aufgetreten ist, für Sie portofrei an die Ihnen mitgeteilte Service-Anschrift übersenden.

## Service

### **DE Service Deutschland**

Tel.: 0800 5435 111

E-Mail: [owim@lidl.de](mailto:owim@lidl.de)

### **AT Service Österreich**

Tel.: 0800 292726

E-Mail: [owim@lidl.at](mailto:owim@lidl.at)

### **CH Service Schweiz**

Tel.: 0800562153

E-Mail: [owim@lidl.ch](mailto:owim@lidl.ch)

## MEUBLE DE RANGEMENT ÉTROIT

### ● Introduction

Nous vous félicitons pour l'achat de votre nouveau produit. Vous avez opté pour un produit de grande qualité. Avant la première mise en service, vous devez vous familiariser avec toutes les fonctions du produit. Veuillez lire attentivement le mode d'emploi ci-dessous et les consignes de sécurité. N'utilisez le produit que pour l'usage décrit et les domaines d'application cités. Conserver ces instructions dans un lieu sûr. Si vous donnez le produit à des tiers, remettez-leur également la totalité des documents.

### ● Utilisation conforme aux prescriptions

Ce produit est prévu comme étagère pouvant être placée dans une niche aux dimensions appropriées (voir « Données techniques »).

Le produit n'est pas conçu comme une étagère pouvant être posée librement dans une pièce. Le produit convient à une utilisation à l'intérieur de locaux domestiques. Une autre utilisation que celle décrite ou une modification du produit ne sont pas autorisées et peuvent causer des blessures et/ou des dégâts au produit. Le fabricant n'assume aucune responsabilité pour des dégâts résultant d'une utilisation non conforme. Le produit est exclusivement conçu pour un usage domestique à l'intérieur de locaux.

Le produit n'est pas prévu pour une utilisation commerciale.

### ● Contenu de l'emballage (ill. A)

- 1 1x Étagère inférieure
- 2 1x Socle
- 3 4x Pied
- 4 1x Partie latérale droite
- 5 1x Partie latérale gauche
- 6 1x Dos
- 7 1x Partie du dos
- 8 1x Étagère centrale
- 9 1x Montant inférieur
- 10 1x Montant supérieur
- 11 1x Étagère supérieure

- 12 2x Devant du tiroir
- 13 2x Partie latérale gauche du tiroir
- 14 2x Partie latérale droite du tiroir
- 15 2x Dos du tiroir
- 16 2x Fond du tiroir
- 17 1x Porte
- A 16x Goujon
- B 16x Vis à tête cylindrique
- C 14x Cheville en bois
- D 17x Vis en bois
- E 17x Vis en bois
- F 2x Charnière
- G 4x Rail
- H 1x Aimant
- I 2x Vis en bois
- J 4x Glissière de protection
- K 4x Butée de sortie de tiroir
- L 1x Cheville
- M 1x Plaque en métal
- N 1x Vis

1x Montage et consignes de sécurité

### ● Données techniques

Matière : Bois

Dimensions : env. 15,2 x 136,5 x 33 cm  
(l x H x P)



### Consignes de sécurité

#### ⚠ AVERTISSEMENT ! Risque de blessures et risque d'étouffement !

Si des enfants jouent avec l'emballage ou le produit, ils peuvent se blesser et s'étouffer!

- Ne laissez pas des enfants jouer avec le produit ou l'emballage.
- Surveillez les enfants qui sont à proximité du produit.
- Conservez le produit et son emballage hors de la portée des enfants.

#### ⚠ AVERTISSEMENT ! Risque de

**blessures !** Ne convient pas aux enfants de moins de 8 ans! Il existe un risque de blessures !

- Les enfants âgés de plus de 8 ans ainsi que les personnes dont les capacités physiques, sensorielles ou mentales sont limitées ou ayant une expérience et des connaissances réduites, doivent être surveillés lors de l'utilisation du produit et/ou recevoir des instructions concernant l'utilisation sûre du produit et comprendre les risques encourus.
- Les enfants ne doivent pas jouer avec le produit.
- Le nettoyage et/ou l'entretien ne doivent pas être effectués par des enfants.


**⚠ AVERTISSEMENT ! Risque de blessures !** Un produit défectueux ne doit pas être utilisé ! Il existe un risque de blessures !

**⚠ AVERTISSEMENT !** Pour éviter que le produit ne se renverse, il doit être installé avec le dispositif de fixation murale fourni.


- N'utilisez pas le produit s'il ne fonctionne pas correctement, s'il est endommagé ou défectueux.
- Des risques considérables pour l'utilisateur peuvent être causés par des réparations inadéquates.
- Si vous constatez un défaut sur le produit, faites-le contrôler et, le cas échéant, réparer avant de le réutiliser.

**⚠ PRUDENCE ! Risque de blessures !**

Il existe un risque de blessures si le produit tombe ou se renverse !

-  Il est interdit d'utiliser le produit pour monter quelque part. Ne grimpez jamais sur le produit.


**⚠ Il est interdit de surcharger le produit !**

-  Ne chargez pas le produit au-delà de la charge maximale de 2 kg par étagère ou par tiroir, voir l'ill. M.

## ● Montage

1. Retirez tous les matériaux d'emballage.
2. Vérifiez si toutes les pièces sont présentes et en bon état. Si ce n'est pas le cas, contactez le service clientèle à l'adresse indiquée.

## ⚠ **Risque de dégâts matériels !**


- Le montage du produit sur des sols fragiles peut les rayer ou les endommager.
- Avant le montage, placez une couverture ou l'emballage du produit sur la surface sur laquelle vous souhaitez monter le produit.
- Pour le montage, vous aurez besoin d'une perceuse, d'un tournevis cruciforme, d'un crayon à papier et éventuellement d'un niveau à bulle (non compris dans le contenu de l'emballage).
- Montez le produit comme indiqué sur les ill. B à L.
- Si nécessaire, utilisez le marteau pour enfoncer doucement les chevilles en bois .

## ● **Positionnement du produit**

- Veillez à ce que le revêtement sur lequel le produit est posé soit solide et plan.
- Placez ou glissez le produit avec précaution dans la niche prévue pour le produit.
- La niche doit avoir une largeur d'au moins 16 cm.

## ● **Fixer le produit au mur (ill. L)**

**⚠ AVERTISSEMENT ! Danger de mort !**

-  **Ne percez pas de trou dans un mur sans avoir vérifié au préalable la présence de fils électriques, conduites de gaz ou d'eau à l'endroit prévu pour le montage ! Il y a un danger de mort !**
- Des dégâts sur des fils électriques, conduites de gaz ou d'eau peuvent provoquer des situations dangereuses ! Utilisez des détecteurs appropriés pour déterminer s'il y a des fils et conduites non apparents dans la zone de travail.

**REMARQUE :** Le matériel de montage fourni ne convient pas à tous les matériaux muraux.

- Si vous n'êtes pas sûr que le matériel de fixation fourni soit adapté aux conditions existantes, renseignez-vous auprès d'un magasin spécialisé pour trouver du matériel de fixation compatible.



## **⚠ AVERTISSEMENT ! Risque de blessures !**

- Pour réduire tout risque de basculement du produit, il doit être fixé au mur!
- Pour le montage du produit sur un mur, vous aurez besoin d'une perceuse, d'un tournevis cruciforme, d'un crayon à papier et éventuellement d'un niveau à bulle (non compris dans le contenu de l'emballage).
- Fixer le produit au mur comme indiqué sur l'ill. L.

## **● Nettoyage et entretien**

**REMARQUE :** Protéger les surfaces de rangement de l'humidité ou de l'eau.

### **REMARQUE : Risque de dégâts matériels !**

- Nettoyer seulement avec une lavette humidifiée.
- Utilisez uniquement un produit de nettoyage doux.
- N'utilisez aucun produit de nettoyage agressif ou chimique.
- Ne pas utiliser de produits à arêtes vives tels que des spatules ou autres objets similaires, car ils peuvent endommager la surface.

## **● Mise au rebut**

L'emballage se compose de matières recyclables pouvant être mises au rebut dans les déchetteries locales.

Votre mairie ou votre municipalité vous renseigneront sur les possibilités de mise au rebut des produits usagés.

## **● Garantie**

Le produit a été fabriqué selon des critères de qualité stricts, et contrôlé consciencieusement avant sa livraison. En cas de défaut de matériau ou de fabrication, vous avez des droits légaux vis-à-vis du vendeur du produit. Vos droits légaux ne sont en aucun cas limités par notre garantie mentionnée ci-dessous.

La garantie de ce produit est de 3 ans à partir de la date d'achat. La période de garantie commence à la date d'achat. Conservez l'original de la preuve d'achat dans un endroit sûr car ce document est nécessaire pour prouver l'achat.

Tout dommage ou défaut déjà présent au moment de l'achat doit être signalé immédiatement après le déballage du produit.

Si le produit présente un défaut de matériau ou de fabrication dans les 3 ans qui suivent la date d'achat, nous le réparerons ou le remplacerons - à notre choix - gratuitement pour vous. La période de garantie n'est pas prolongée par une demande de garantie acceptée. Cette mesure s'applique également pour les pièces remplacées et réparées.

Cette garantie est annulée si le produit a été endommagé ou utilisé ou entretenu de manière incorrecte.

La garantie couvre les défauts de matériels et de fabrication. Cette garantie ne couvre pas les pièces du produit soumises à une usure normale, et qui sont donc considérées comme des pièces d'usure (par exemple les piles, les piles rechargeables, tuyaux, les cartouches d'encre), ni les dommages aux pièces fragiles, par exemple les interrupteurs ou les pièces en verre.

### **Faire valoir sa garantie**

Pour garantir la rapidité d'exécution de la procédure de garantie, veuillez respecter les indications suivantes :

Veuillez conserver le ticket de caisse et la référence du produit (IAN 459468\_2401) à titre de preuve d'achat pour toute demande.

Le numéro de référence de l'article est indiqué sur la plaque d'identification, gravé sur la page de titre de votre manuel (en bas à gauche) ou sur un autocollant apposé sur la face arrière ou inférieure du produit.

En cas de dysfonctionnement du produit, ou de tout autre défaut, contactez en premier lieu le service après-vente par téléphone ou par e-mail aux coordonnées indiquées ci-dessous.

Vous pouvez alors envoyer franco de port tout produit considéré comme défectueux au service clientèle indiqué, accompagné de la preuve d'achat (ticket de caisse) et d'une description écrite du défaut avec mention de sa date d'apparition.

### **Service après-vente**

#### **FR Service après-vente France**

Tél.: 0800904879

E-Mail: [owim@lidl.fr](mailto:owim@lidl.fr)

#### **CH Service après-vente Suisse**

Tél.: 0800562153

E-Mail: [owim@lidl.ch](mailto:owim@lidl.ch)

## ARMADIO PER NICCHIA

### ● Introduzione

Congratulazioni per l'acquisto del vostro nuovo prodotto. Con esso avete optato per un prodotto di qualità. Familiarizzare con il prodotto prima di metterlo in funzione per la prima volta. A tale scopo, leggere attentamente le seguenti istruzioni d'uso e le avvertenze di sicurezza. Utilizzare il prodotto solo come descritto e per i campi di applicazione indicati. Conservare queste istruzioni in un luogo sicuro. Consegnare tutta la documentazione in caso di cessione del prodotto a terzi.

### ● Uso previsto

Questo prodotto è uno scaffale che è possibile incassare in una nicchia di dimensioni adeguate (vedere "Dati tecnici").

Il prodotto non è quindi destinato a essere utilizzato come scaffale nello spazio libero.

Il prodotto è adatto esclusivamente all'uso interno privato. L'uso diverso da quello sopra descritto o la modifica del prodotto non è consentita e può provocare lesioni e/o danni al prodotto. Il produttore non si assume alcuna responsabilità per danni derivanti da un uso improprio. Il prodotto è destinato esclusivamente all'uso in interni.

Il prodotto non è adatto per l'uso commerciale.

### ● Contenuto della confezione (fig. A)

- 1 1x Ripiano inferiore
- 2 1x Base
- 3 4x Piede
- 4 1x Pannello laterale destro
- 5 1x Pannello laterale sinistro
- 6 1x Parete posteriore
- 7 1x Pannello posteriore
- 8 1x Ripiano centrale
- 9 1x Asta inferiore
- 10 1x Asta superiore
- 11 1x Ripiano superiore
- 12 2x Pannello frontale del cassetto

- 13 2x Pannello laterale sinistro del cassetto
  - 14 2x Pannello laterale destro del cassetto
  - 15 2x Parete posteriore del cassetto
  - 16 2x Base del cassetto
  - 17 1x Sportello
  - A 16x Bullone
  - B 16x Vite a camma
  - C 14x Tassello in legno
  - D 17x Vite per legno
  - E 17x Vite per legno
  - F 2x Cerniera
  - G 4x Guida
  - H 1x Magnete
  - I 2x Vite per legno
  - J 4x Scivolante protettivo
  - K 4x Fermo per cassette
  - L 1x Tassello
  - M 1x Piastra metallica
  - N 1x Vite
- 1x Istruzioni di montaggio e sicurezza

### ● Dati tecnici

Materiale: Legno

Dimensioni: ca. 15,2 x 136,5 x 33 cm  
(L x A x P)



### Istruzioni di sicurezza

**⚠ AVVERTENZA! Pericolo di lesioni e soffocamento!** Se giocano con il prodotto o l'imballaggio, i bambini possono ferirsi o soffocare!

- Non lasciare che i bambini giochino con il prodotto o l'imballaggio.
- Sorvegliare i bambini se vicino al prodotto.
- Tenere il prodotto e l'imballaggio fuori dalla portata dei bambini.


**⚠ AVVERTENZA! Pericolo di lesioni!** Non adatto a bambini sotto gli 8 anni. Sussiste il pericolo di lesioni!

- Questo prodotto può essere utilizzato da bambini a partire dagli 8 anni e da persone con ridotte capacità fisiche, sensoriali o mentali o con mancanza di esperienza e di conoscenza, purché siano sorvegliati o istruiti all'uso del prodotto in sicurezza e ne comprendano i pericoli connessi.
- I bambini non devono giocare con il prodotto.
- La manutenzione e/o la pulizia del prodotto non devono essere effettuate dai bambini.


**⚠ AVVERTENZA! Pericolo di lesioni!** Non utilizzare il prodotto se difettoso! Sussiste il pericolo di lesioni!

- ⚠ AVVERTENZA!** Per evitare che si ribalti, questo prodotto va utilizzato con il dispositivo di montaggio a parete fornito in dotazione.
- Non utilizzare il prodotto se non funziona correttamente, è danneggiato o è difettoso.
  - A causa di riparazioni scorrette l'utente può essere esposto a gravi pericoli.
  - Se si rileva un difetto nel prodotto, richiedere che venga controllato e, se necessario, riparato prima di un nuovo utilizzo.

**⚠ CAUTELA! Pericolo di lesioni!** Pericolo di lesioni dovuto a ribaltamento o caduta.

-  Il prodotto non è un ausilio per sollevarsi. Non salire mai sul prodotto.


**⚠ Non sovraccaricare il prodotto.**

-  Caricare il prodotto solo fino al carico massimo di 2 kg per ripiano o cassetto; vedere la Fig. M.

## ● **Montaggio**

1. Rimuovere tutto il materiale di imballaggio.
2. Controllare che tutte le parti siano presenti e non danneggiate. In caso contrario, contattare l'indirizzo di assistenza fornito.

## ⚠ **Pericolo di danni materiali!**


- Il montaggio del prodotto su pavimenti sensibili può causare graffi o danni.
- Prima del montaggio, stendere una coperta o l'imballaggio del prodotto sulla superficie su cui si intende procedere.
- Per il montaggio si richiederà un trapano, un cacciavite a croce, una matita e, se necessario, una livella a bolla d'aria (non inclusi).
- Montare il prodotto come mostrato in Fig. B-L.
- Se necessario, utilizzare il martello per inserire con cautela i tasselli in legno .

## ● **Installazione del prodotto**

- Assicurarsi che la superficie su cui viene posizionato il prodotto sia solida e piana.
- Posizionare o spingere con attenzione il prodotto nella nicchia prevista.
- La nicchia deve avere una larghezza minima di 16 cm.

## ● **Fissare il prodotto a parete (Fig. L)**

**⚠ AVVERTENZA! Pericolo di morte!**

-  **Non praticare fori nella parete senza aver prima verificato la presenza di condutture elettriche, del gas o idriche nel luogo di montaggio! Sussiste il pericolo di vita!**
- Danneggiare le condutture elettriche, del gas o idriche può causare situazioni pericolose! Utilizzare rilevatori adeguati per determinare se sono presenti condutture nascoste nell'area di lavoro.

**INDICAZIONE:** Il materiale di montaggio fornito non è adatto a tutte le pareti.

- Se non si è sicuri che il materiale di fissaggio fornito sia adatto alle condizioni esistenti, rivolgersi al proprio rivenditore specializzato per chiedere delucidazioni in merito.

## **⚠ AVVERTENZA! Pericolo di lesioni!**

- Per ridurre il rischio di ribaltamento del prodotto, è necessario fissarlo a parete.
- Per fissare il prodotto a parete, si richiederà un trapano, un cacciavite a croce, una matita e, se necessario, una livella a bolla d'aria (non inclusi).
- Fissare il prodotto a parete come mostrato in Fig. L.

## **● Pulizia e manutenzione**

**INDICAZIONE:** Proteggere le superfici dei ripiani da umidità e bagnato.

**INDICAZIONE: Pericolo di danni materiali!**

- Pulire solo con un panno umido.
- Utilizzare solo un detergente delicato.
- Non utilizzare detergenti o prodotti chimici aggressivi..
- Non utilizzare prodotti taglienti, ad esempio spatole o simili, per non danneggiare la superficie.

## **● Smaltimento**

L'imballaggio è composto da materiali ecologici che possono essere smaltiti presso i siti di raccolta locali per il riciclo.

E' possibile informarsi circa le possibilità di smaltimento del prodotto usato presso l'amministrazione comunale o cittadina.

## **● Garanzia**

Il prodotto è stato fabbricato accuratamente secondo severe direttive di qualità ed è stato controllato meticolosamente prima della consegna. In caso di difetti di materiale o fabbricazione l'acquirente può far valere diritti legali nei confronti del venditore. La nostra garanzia sotto riportata non costituisce alcun limite ai diritti legali dell'acquirente.

Questo prodotto è garantito per 3 anni con decorrenza dalla data di acquisto. La garanzia decorre dalla data d'acquisto. Conservare lo scontrino originale in un posto sicuro perché questo documento viene richiesto come prova dell'avvenuto acquisto.

Tutti i danni o difetti presenti già al momento dell'acquisto devono essere comunicati subito dopo l'apertura della confezione.

Se entro 3 anni dalla data di acquisto di questo prodotto si rileva un difetto di materiale o di fabbricazione, noi procederemo, a nostra discrezione, alla riparazione o sostituzione gratuita del prodotto o al rimborso del prezzo di acquisto. Un eventuale intervento in garanzia non prolunga né rinnova il periodo di garanzia stesso. Ciò vale anche per le parti sostituite e riparate.

Questa garanzia decade in caso di danneggiamento oppure uso o manutenzione impropri del prodotto.

La prestazione in garanzia vale per difetti del materiale o di fabbricazione. Questa garanzia non si estende a componenti del prodotto esposti a normale logorio, che possono pertanto essere considerati come componenti soggetti a usura (esempio capacità della batteria, calcificazione, lampade, pneumatici, filtri, spazzole...). La garanzia non si estende altresì a danni che si verificano su componenti delicati (esempio interruttori, batterie, parti realizzate in vetro, schermi, accessori vari) nonché danni derivanti dal trasporto o altri incidenti.

## **Gestione dei casi in garanzia**

Per garantire un rapido disbrigo delle proprie pratiche, seguire le istruzioni seguenti:

Per ogni richiesta si prega di conservare lo scontrino e il codice dell'articolo (IAN 459468\_2401) come prova d'acquisto. Il numero d'articolo può essere dedotto dalla targhetta, da un'incisione, dal frontespizio delle istruzioni (in basso a sinistra) oppure dall'adesivo applicato sul retro o sul lato inferiore.

In caso di disfunzioni o avarie, contattare innanzitutto i partner di assistenza elencati di seguito telefonicamente oppure via e-mail.

Si può inviare il prodotto ritenuto difettoso all'indirizzo del centro di assistenza indicato con spedizione esente da affrancatura, completo del documento di acquisto (scontrino) e della descrizione del difetto, specificando anche quando tale difetto si è verificato.

## **Assistenza**

### **IT Assistenza Italia**

Tel.: 800790789

E-Mail: [owim@lidl.it](mailto:owim@lidl.it)

### **CH Assistenza Svizzera**

Tel.: 0800562153

E-Mail: [owim@lidl.ch](mailto:owim@lidl.ch)

**OWIM GmbH & Co. KG**

Stiftsbergstraße 1  
74167 Neckarsulm  
GERMANY

Model No.: HG11881

Version: 06/2024

IAN 459468\_2401

