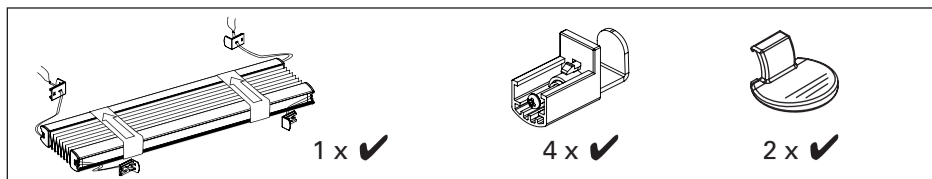




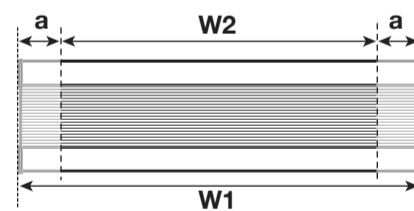
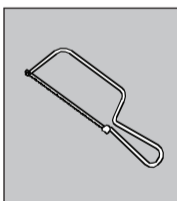
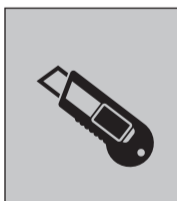
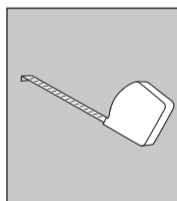
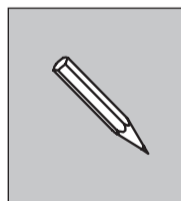
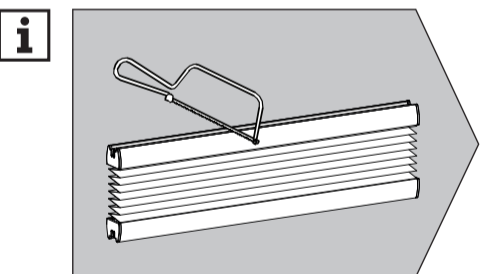
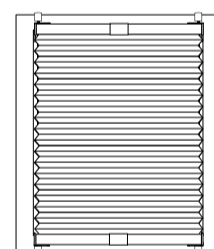
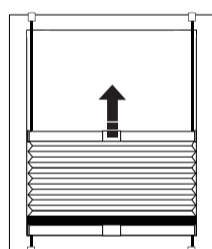
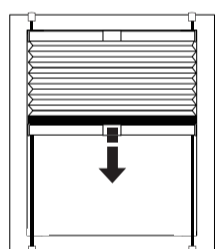
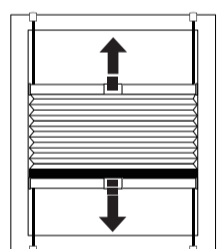
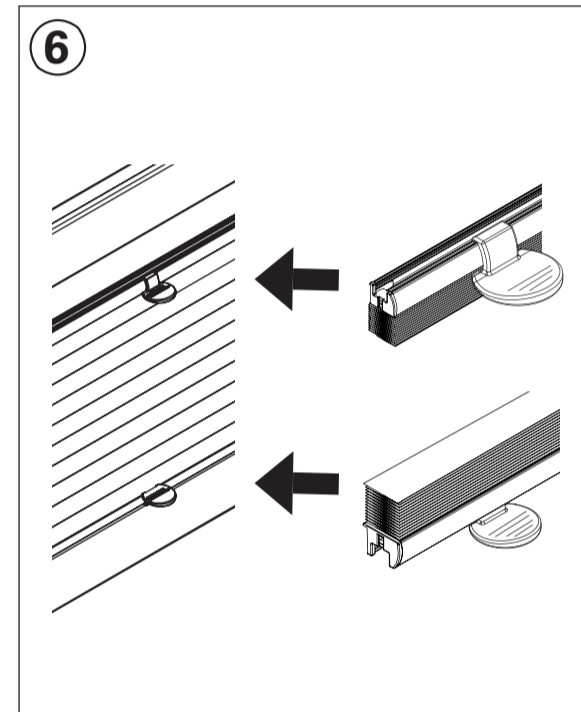
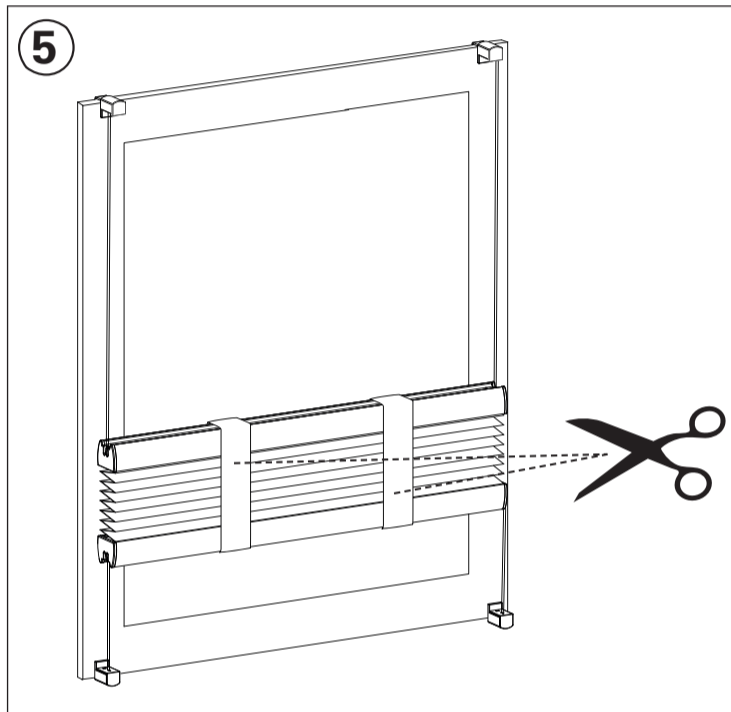
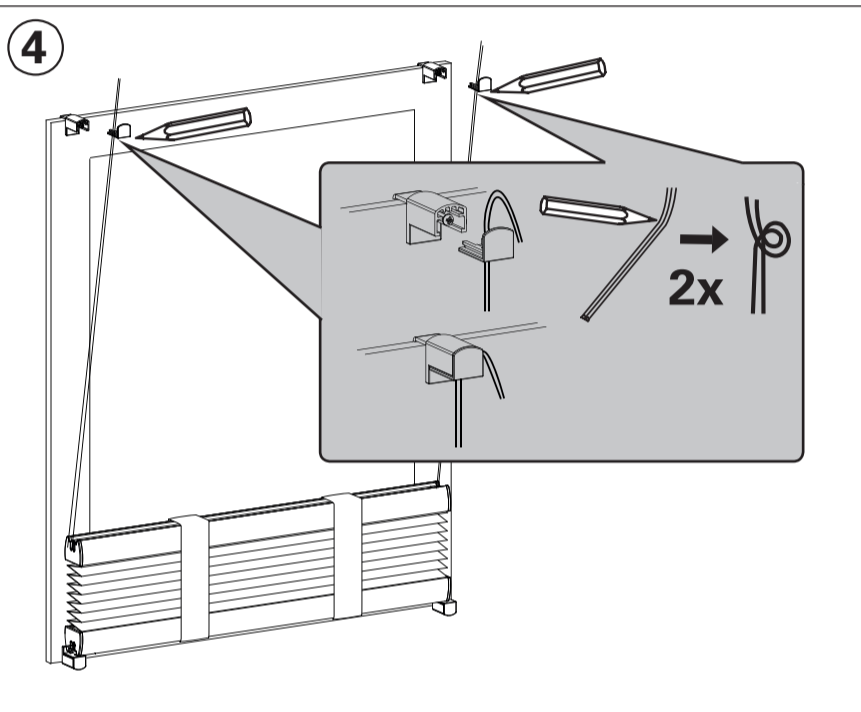
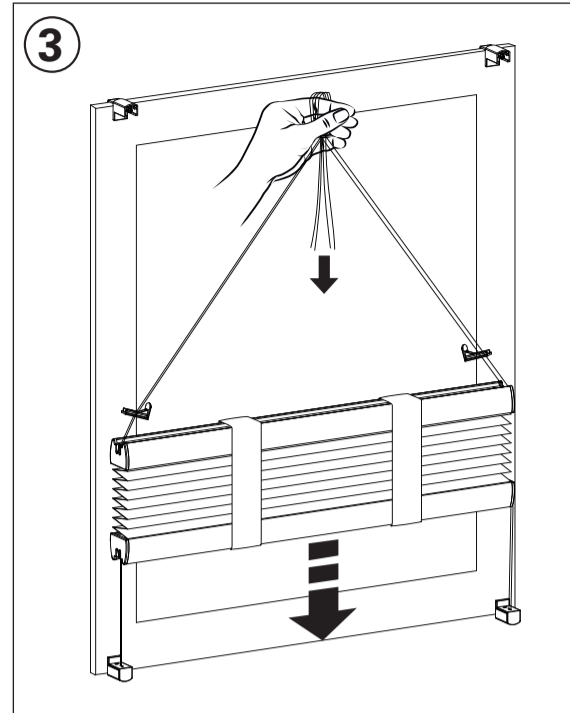
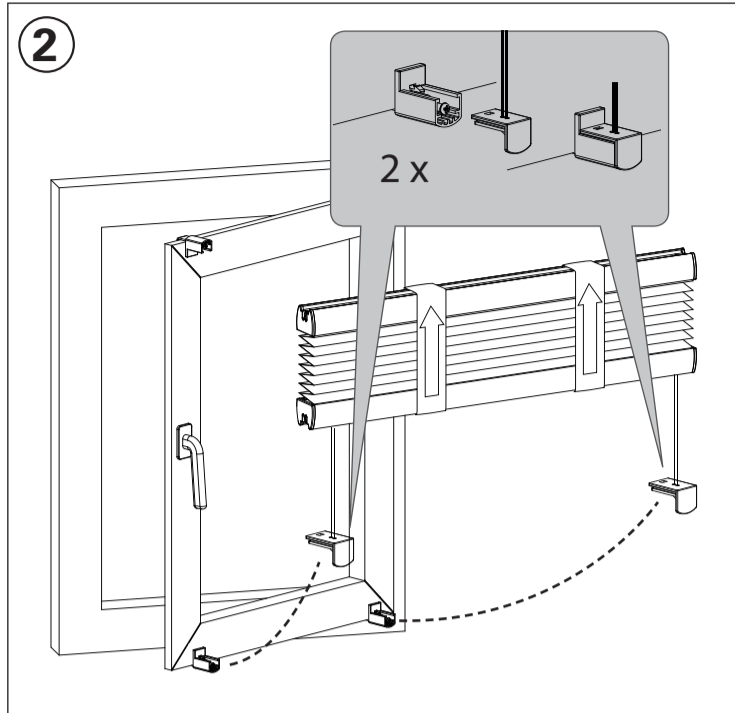
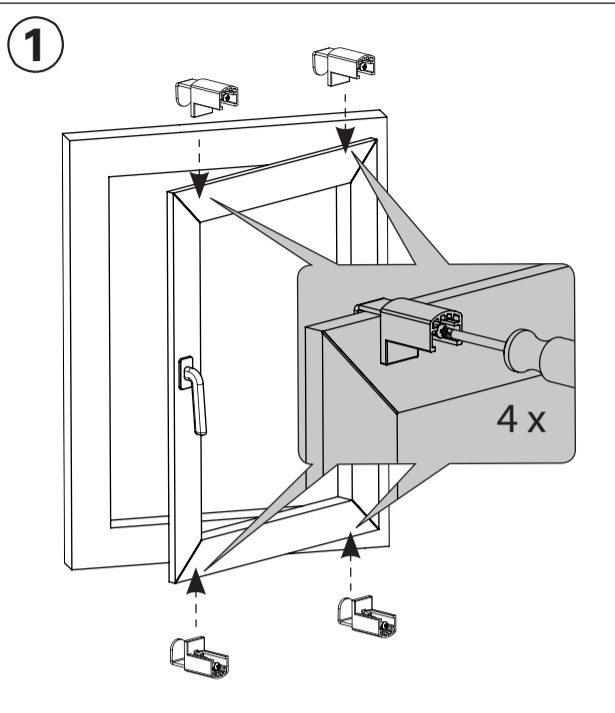
DE/AT/CH: Montageanleitung
 GB/IE: installation instruction
 FR/BE: instruction d'installation
 NL/BE: Montage Instructie
 PL: Instrukcja montażu
 CZ: montážní návod
 SK: Montážny návod
 SI: Navodila za montažo
 ES: Instrucciones de montaje



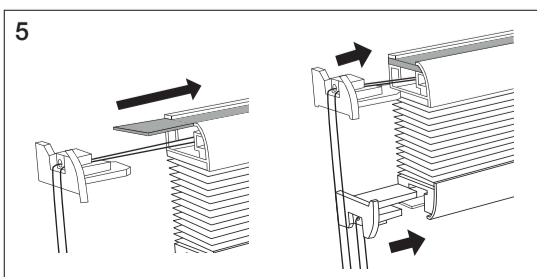
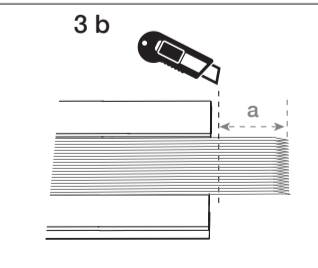
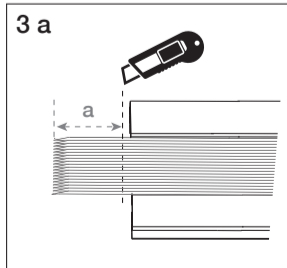
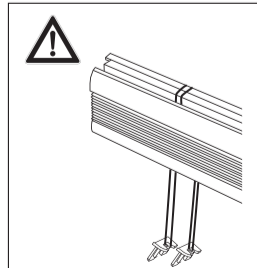
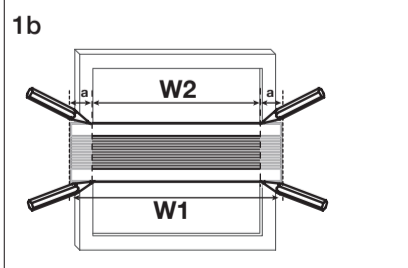
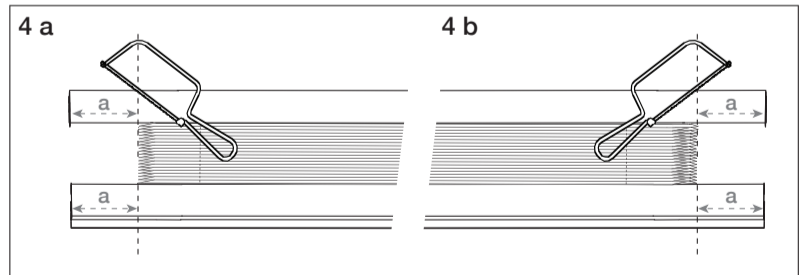
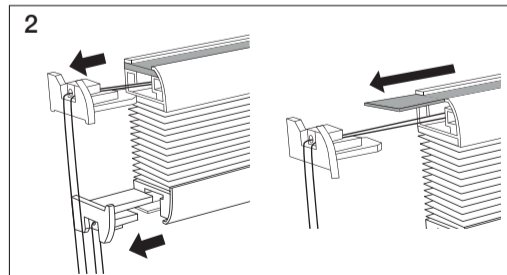
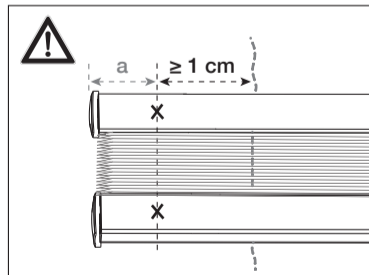
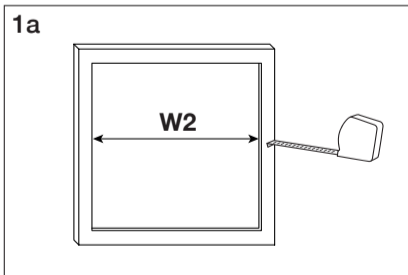
4 - 24 mm



<https://youtu.be/DNCnFciLe04>



$(W1 - W2) : 2 = a$



									
DE/AT/CH: Legende der verwendeten Piktogramme	Warn- und Sicherheitshinweise beachten!	Strangulations-gefahr!	Nicht waschen	Nicht bleichen	Nicht im Trockner trocknen	Nicht bügeln	Nicht chemisch reinigen	Entsorgen Sie Verpackung und Produkt umweltgerecht!	
GB/IE: List of pictograms used	Observe caution and safety notes!	Strangulation hazard!	Do not wash	Do not bleach	Do not tumble dry	Do not iron	Do not dry clean	Dispose of the packaging and the product in an environmentally friendly manner!	
FR/BE: Légende des pictogrammes utilisés	Respecter les avertissements et consignes de sécurité!	Risque d' étranglement !	Ne pas laver	Ne pas blanchir	Ne pas sécher au sèche-linge	Ne pas repasser	Ne pas nettoyer à sec	Assurer une mise au rebut écologique de l'emballage et du produit!	
NL/BE: Legenda van de gebruikte pictogrammen	Waarschuwings- en veiligheidsinstructies in acht nemen!	Strangulatie-gevaar!	Niet wassen	Niet bleken	Niet in de wasdroger drogen	Niet strijken	Niet chemisch reinigen	Voer de verpakking en het product op milieuvriendelijke wijze af!	
PL: Legenda stosowanych piktogramów	Przestrzegać ostrzeżeń i wskazaówek bezpieczeństwa!	Niebezpieczeństwo uduszenia	Nie prać	Nie wybielać	Nie suszyć w suszarce	Nie prasować	Nie czyścić chemicznie	Opakowanie i produkt należy utylizować w sposób przyjazny dla środowiska!	
CZ: Legenda k použitým piktogramům	věnujte prosím pozornost varovným a bezpečnostním pokynům	Nebezpečí uškrtení!	Neprat	nepoužívat bělicí prostředky	Nesušit v sušičce	Nežehlit	Nečistit chemicky	Obal odevzdejte prosím do sběrných dvorů k ekologické likvidaci. Stejně tak postupujte při likvidaci výrobku, pokud jej již nebudete používat	
SK: Legenda o použitých piktogramoch	Dodržiavajte varovné a bezpečnostné pokyny!	Riziko uškrtenia!	Neprať	Nebieliť	Nesušit' v sušičke bielizne	Nežehliť	Nečistiť chemicky	Balenie a výrobok zlikvidujte ekologickým spôsobom!	
SI: Legenda uporabljenih piktogramov	Upoštevajte opozorilne in varnostne napotke!	Nevarnost zadušitve	Pranje ni dovoljeno	Beljenje ni dovoljeno	Sušenje v sušilnem stroju ni dovoljeno	Likanje ni dovoljeno	Kemično čiščenje ni dovoljeno	Odstranite embalažo in izdelek na okolju prijazen način!	
ES: Leyenda de los pictogramas empleados	¡Observar las indicaciones de advertencia y seguridad!	Peligro de estrangulación	No lavar	No blanquear	No secar en la secadora	No planchar	No limpiar químicamente	Deseche el embalaje y el producto de forma respetuosa con el medio ambiente	

DE/AT/CH: Bestimmungsgemäße Verwendung	GB/IE: Intended use	FR/BE: Utilisation conforme	NL/BE: Correct gebruik	PL: Zastosowanie zgodne z przeznaczeniem
---	----------------------------	------------------------------------	-------------------------------	---

Dieses Produkt ist nur zur Dekoration von Fenstern bestimmt. Eine andere Verwendung als zuvor beschrieben oder eine Veränderung des Produktes ist nicht zulässig und kann zu Verletzungen und / oder Beschädigungen des Produktes führen. Für aus bestimmungswidriger Verwendung entstandene Schäden übernimmt der Hersteller keine Haftung. Das Produkt ist nicht für den gewerblichen Einsatz bestimmt.

	DE: Wichtige Sicherheitshinweise
---------------	---

Bei Schäden, die durch Nichtbeachtung dieser Montage- und Bedienungsanleitung verursacht werden, erlischt der Garantieanspruch! Für Folgeschäden wird keine Haftung übernommen! Bei Sach- oder Personenschäden, die durch unsachgemäße Handhabung oder Nichtbeachtung der Sicherheitshinweise verursacht werden, wird keine Haftung übernommen! **Hinweis:** Für die Sicherheit von Personen ist es wichtig, diese Sicherheitsanweisungen zu befolgen.

DE: Reinigung	GB/IE: Cleaning
----------------------	------------------------



Nicht waschbar, mit Staubwedel oder Handstaubsauger auf niedrigster Stufe abstauben.

DE: Service	GB/IE: Service
--------------------	-----------------------

Bei Fragen oder Reklamationen schreiben Sie uns bitte eine E-Mail an die E-Mail-Adresse: lidl@boviva-online.de

IAN 339878_1910 Fenster
IAN 339886_1910 Tür
Bitte geben Sie Ihre IAN-Nummer an.

CZ: Pokyny k použití	SK: Používanie v súlade s určením
-----------------------------	--

Tento výrobek je určen pouze k dekoraci oken. Použití k jinému účelu je nepřipustné a vzniká tím nebezpečí zranění, či nebezpečí poškození výrobku. Výrobce nepřebírá žádnou zodpovědnost za vzniklé škody, nebo zranění v důsledku toho, že výrobek byl použit pro jiný účel, než je určen! Výrobek není určen k podnikání.

	CZ: Důležité bezpečnostní pokyny
---------------	---

Škody vzniklé nedodržením těchto montážních pokynů nemohou být uznány v rámci reklamčního řízení za oprávněné. Za vzniklé následné škody nepřebíráme žádnou zodpovědnost! Pokud nedodržením bezpečnostních pokynů a nedodržením návodu k montáži dojde k poškození věci, nebo k poškození zdraví, tak za takto vzniklé škody neneseme žádnou zodpovědnost! **POZOR:** z důvodu bezpečnosti osob je důležité tyto bezpečnostní pokyny respektovat.

CZ: Čištění	SK: Čistenie
--------------------	---------------------



Neprat, pro odstranění prachu použijte prachovku, nebo ruční vysavač nastavený na nejnižší výkon.

CZ: Servis	SK: Servis
-------------------	-------------------

Otázky, nebo případné reklamace pište na níže uvedenou emailovou adresu, s udáním místa použití: lidl@boviva-online.de

IAN 339878_1910 Okno
IAN 339886_1910 Dveře
prosím zadejte IAN kód výrobku.

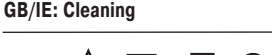
GB/IE: Intended use	FR/BE: Utilisation conforme	NL/BE: Correct gebruik	PL: Zastosowanie zgodne z przeznaczeniem
----------------------------	------------------------------------	-------------------------------	---

This product is only suitable for decorating windows. Any use other than described above or any product modification is prohibited and can result in injuries and / or product damage. The manufacturer is not liable for damage caused by improper use. The product is not intended for commercial use.

	GB/IE: important safety instructions
---------------	---

Damages due to failure to observe these instructions for installation and use will void warranty! We assume no liability for property damage or personal injury due to improper handling or failure to observe the safety instructions!
Note: for personal safety it's impotent to observe these safety instructions.

DE: Reinigung	GB/IE: Cleaning
----------------------	------------------------



Not washable, dust with a feather duster or hand-held vacuum cleaner at the lowest setting.

DE: Service	GB/IE: Service
--------------------	-----------------------

If you have any questions or complaints, please e-mail us to the following adress: lidl@boviva-online.de

IAN 339878_1910 Window
IAN 339886_1910 Door
Please quote your IAN number.

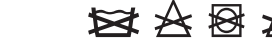
CZ: Pokyny k použití	SK: Používanie v súlade s určením
-----------------------------	--

Tento produkt je určený iba na dekoráciu oken. Akékoľvek iné použitie, ako je uvedené vyššie, alebo zmena produktu, nie je dovolené a môže viesť k zraneniam alebo poškodeniu produktu. Výrobca nezodpovedá za škody spôsobené nesprávnym použitím. Výrobok nie je určený na komerčné použitie.

	SK: Dôležité bezpečnostné pokyny
---------------	---

V prípade poškodenia spôsobeného nedodržaním tohto návodu na montáž a obsluhu zaniká záruka! Za následné škody sa nepreberá žiadna zodpovednosť! Za škody na majetku alebo ujmy na zdraví spôsobené nesprávnym zaobchádzaním alebo nedodržaním bezpečnostných pokynov nepreberáme záruku!
Upozornenie: V záujme bezpečnosti ľudí je dôležité dodržiavať tieto bezpečnostné pokyny.

CZ: Čištění	SK: Čistenie
--------------------	---------------------



Produkt nie je umývateľný, utrite prach s prachovkou alebo ručným vysávačom pri najnižšom nastavení.

CZ: Servis	SK: Servis
-------------------	-------------------

Ak máte akékoľvek otázky alebo sťažnosti, pošlite nám e-mail na túto e-mailovú adresu: lidl@boviva-online.de

IAN 3339878_1910 Okno
IAN 339886_1910 Dvere
Zadajte svoje číslo IAN.

FR/BE: Utilisation conforme	NL/BE: Correct gebruik	PL: Zastosowanie zgodne z przeznaczeniem
------------------------------------	-------------------------------	---

Ce produit est exclusivement destiné à la décoration des fenêtres. Toute utilisation autre que celle décrite ci-dessus ou toute modification du produit n’est pas autorisée et peut occasionner des blessures et / ou un endommagement du produit. Le fabricant décline toute responsabilité pour les dommages résultant d’une utilisation non conforme. Le produit n’est pas destiné à une utilisation commerciale.

	FR/BE: Importantes indications de sécurité
---------------	---

Les dommages causés par le non-respect de ces instructions de montage et d’utilisation ont pour effet l’annulation de la garantie! Le fabricant décline toute responsabilité pour les dommages consécutifs! Toute responsabilité est déclinée pour les dommages matériels ou corporels causés par une manipulation incorrecte ou par le non-respect des consignes de sécurité!
Indication: Pour la sécurité des personnes, il est important de suivre ces consignes de sécurité.

FR/BE: Nettoyage	NL/BE: Reiniging
-------------------------	-------------------------



Non lavable, nettoyer au moyen d’un plumeau ou d’un aspirateur à main en utilisant la plus faible puissance.

FR/BE: Service après-vente	NL/BE: Service
-----------------------------------	-----------------------

Pour toute question ou réclamation, veuillez nous envoyer un courrier électronique à l’adresse e-mail indiquée ci-dessous: lidl@boviva-online.de

IAN 339878_1910 Fenêtre
IAN 339886_1910 Porte
Veuillez indiquer le numéro IAN.

CZ: Pokyny k použití	SK: Používanie v súlade s určením
-----------------------------	--

Ta izdelek je namenjen samo za dekoracijo oken. Kakršna koli druga uporaba, kot je opisana zgoraj, ali sprememba izdelka ni dovoljena in lahko povzroči telesne poškodbe in/ali poškodbe izdelka. Proizvajalec ne prevzema nobene odgovornosti za škodo zaradi uporabe, ki ni v skladu z namenom izdelka. Izdelek ni namenjen komercialni uporabi.

	SI: Pomembna varnostna opozorila
---------------	---

Pri škodi, ki je nastala zaradi neupoštevanja teh navodil za montažo in uporabo izgubite pravico do garancije! Za posledično škodo ne prevzamamo odgovornosti! Za materialno škodo ali telesne poškodbe, ki so nastale zaradi nepravilne uporabe ali neupoštevanja varnostnih opozoril ne prevzamamo odgovornosti!
Opozorilo: za varnost posameznikov je pomembno, da sledite tem varnostnim napotkom.

CZ: Čištění	SI: Čiščenje
--------------------	---------------------



Ni pralno, očistite z omelom za brisanje prahu ali ročnim sesalnikom na najnižji stopnji.

CZ: Servis	SI: Storitve za stranke
-------------------	--------------------------------

Če imate kakršna koli vprašanja ali pritožbe, nam pošljite e-pošto sporočilo na spodnji elektronski naslov: lidl@boviva-online.de

IAN 339878_1910 Okno
IAN 339886_1910 Vrata
Vnesite svojo številko IAN.

DE/AT: Technische Daten	GB/IE: Technical data
--------------------------------	------------------------------

Material: Stoff: 100 % Polyester
Maße Fenster: 60, 65, 70, 75, 80, 85, 90, 100 x 130 cm (B x H)
Maße Tür: 70, 80, 90 x 200 cm (B x H)

FR/BE: Données techniques	NL/BE: Technische gegevens
----------------------------------	-----------------------------------

Material: fabric 100% polyester
Measurements window: 60, 65, 70, 75, 80, 85, 90, 100 x 130 cm (W x H)
Measurements door: 70, 80, 90 x 200 cm (W x H)

FR/BE: Données techniques	NL/BE: Technische gegevens
----------------------------------	-----------------------------------

Matière : toile 100% polyester
Dimensions fenêtre : 60, 65, 70, 75, 80, 85, 90, 100 x 130 cm (l x h)
Dimensions porte : 70, 80, 90 x 200 cm (l x h)

NL/BE: Technische gegevens	PL: Dane techniczne
-----------------------------------	----------------------------

Material: Stof 100% polyester
Afmetingen raam: 60, 65, 70, 75, 80, 85, 90, 100 x 130 cm (B x H)
Afmetingen deur: 70, 80, 90 x 200 cm (B x H)

PL: Dane techniczne	CZ: Technické údaje
----------------------------	----------------------------

Material: tkanina 100 % poliester
Wymiary okna: 60, 65, 70, 75, 80, 85, 90, 100 x 130 cm (szer. x wys.)
Wymiary drzwi: 70, 80, 90 x 200 cm (szer. x wys.)

CZ: Technické údaje	SK: Technické údaje
----------------------------	----------------------------

Material: látka 100% polyester
Rozměry okna: 60, 65, 70, 75, 80, 85, 90, 100 x 130 cm (Š x V)
Rozměry dveří: 70, 80, 90 x 200 cm (Š x V)

SK: Technické údaje	SI: Tehnični podatki
----------------------------	-----------------------------

Material: látka 100 % polyester
Rozmery okna: 60, 65, 70, 75, 80, 85, 90, 100 x 130 cm (Š x H)
Rozmëry dveri: 70, 80, 90 x 200 cm (Š x H)

SI: Tehnični podatki	ES: Datos técnicos
-----------------------------	---------------------------

Material: tejido 100% poliéster
Mere okna: 60, 65, 70, 75, 80, 85, 90, 100 x 130 cm (Š x V)
Dimenzija vrata: 70, 80, 90 x 200 cm (Š x V)

ES: Datos técnicos	NL/BE: Correct gebruik
---------------------------	-------------------------------

Material: tejido 100% poliéster
Tamaño de la ventana: 60, 65, 70, 75, 80, 85, 90, 100 x 130 cm (ancho x alto)
Tamaño de la puerta: 70, 80, 90 x 200 cm (ancho x alto)

DE/AT/CH: Information / Inverkehrbringer	GB/IE: Information / Distributor	DE/AT/CH: Information / Inverkehrbringer	GB/IE: Information / Distributor
---	---	---	---

FR/BE: Informations / Distributeur	NL/BE: Informatie / Distributeur	FR/BE: Informations / Distributeur	NL/BE: Informatie / Distributeur
---	---	---	---

PL: Informacje / Dystrybutor	SK: Informácie / Distribútor	PL: Informacje / Dystrybutor	SK: Informácie / Distribútor
-------------------------------------	-------------------------------------	-------------------------------------	-------------------------------------

CZ: Informace / dodavatel	SI: Informacije / Distributor	CZ: Informace / dodavatel	SI: Informacije / Distributor
----------------------------------	--------------------------------------	----------------------------------	--------------------------------------

ES: Información / Proveedor	PL: Zastosowanie zgodne z przeznaczeniem	ES: Información / Proveedor	PL: Zastosowanie zgodne z przeznaczeniem
------------------------------------	---	------------------------------------	---

DE/AT/CH: Information / Inverkehrbringer	GB/IE: Information / Distributor	DE/AT/CH: Information / Inverkehrbringer	GB/IE: Information / Distributor
---	---	---	---

FR/BE: Informations / Distributeur	NL/BE: Informatie / Distributeur	FR/BE: Informations / Distributeur	NL/BE: Informatie / Distributeur
---	---	---	---

PL: Informacje / Dystrybutor	SK: Informácie / Distribútor	PL: Informacje / Dystrybutor	SK: Informácie / Distribútor
-------------------------------------	-------------------------------------	-------------------------------------	-------------------------------------

CZ: Informace / dodavatel	SI: Informacije / Distributor	CZ: Informace / dodavatel	SI: Informacije / Distributor
----------------------------------	--------------------------------------	----------------------------------	--------------------------------------

ES: Información / Proveedor	PL: Zastosowanie zgodne z przeznaczeniem	ES: Información / Proveedor	PL: Zastosowanie zgodne z przeznaczeniem
------------------------------------	---	------------------------------------	---

Dit product is uitsluitend bestemd voor de decoratie van ramen. Een ander gebruik als eerder beschreven of een verandering van het product is niet toegestaan en kan tot letsel en / of beschadiging van het product voeren. De fabrikant is niet aansprakelijk voor voortvloeiende schade als gevolg van onjuist gebruik. Het product is niet bestemd voor commerciële doeleinden.

NL/BE: Correct gebruik	PL: Zastosowanie zgodne z przeznaczeniem
-------------------------------	---



Niet wasbaar, met een stofdoek of een kruimeldief op de laagste stand afstoffen.

NL/BE: Service	PL: Serwis
-----------------------	-------------------

Bij vragen of reclamaties kunt u ons een e-mail sturen naar het beneden aangegeven e-mailadres: lidl@boviva-online.de

IAN 339878_1910 Raam
IAN 339886_1910 Deur
Deel ons alstublieft uw IAN-nummer mee.

CZ: Pokyny k použití	SK: Používanie v súlade s určením
-----------------------------	--

Ta izdelek je namenjen samo za dekoracijo oken. Kakršna koli druga uporaba, kot je opisana zgoraj, ali sprememba izdelka ni dovoljena in lahko povzroči telesne poškodbe in/ali poškodbe izdelka. Proizvajalec ne prevzema nobene odgovornosti za škodo zaradi uporabe, ki ni v skladu z namenom izdelka. Izdelek ni namenjen komercialni uporabi.

	SI: Pomembna varnostna opozorila
---------------	---

Pri škodi, ki je nastala zaradi neupoštevanja teh navodil za montažo in uporabo izgubite pravico do garancije! Za posledično škodo ne prevzamamo odgovornosti! Za materialno škodo ali telesne poškodbe, ki so nastale zaradi nepravilne uporabe ali neupoštevanja varnostnih opozoril ne prevzamamo odgovornosti!
Opozorilo: za varnost posameznikov je pomembno, da sledite tem varnostnim napotkom.

CZ: Čištění	SI: Čiščenje
--------------------	---------------------



Ni pralno, očistite z omelom za brisanje prahu ali ročnim sesalnikom na najnižji stopnji.

CZ: Servis	SI: Storitve za stranke
-------------------	--------------------------------

Če imate kakršna koli vprašanja ali pritožbe, nam pošljite e-pošto sporočilo na spodnji elektronski naslov: lidl@boviva-online.de

IAN 339878_1910 Okno
IAN 339886_1910 Vrata
Vnesite svojo številko IAN.

DE/AT/CH: Information / Inverkehrbringer	GB/IE: Information / Distributor	DE/AT/CH: Information / Inverkehrbringer	GB/IE: Information / Distributor
---	---	---	---

FR/BE: Informations / Distributeur	NL/BE: Informatie / Distributeur	FR/BE: Informations / Distributeur	NL/BE: Informatie / Distributeur
---	---	---	---

PL: Informacje / Dystrybutor	SK: Informácie / Distribútor	PL: Informacje / Dystrybutor	SK: Informácie / Distribútor
-------------------------------------	-------------------------------------	-------------------------------------	-------------------------------------

CZ: Informace / dodavatel	SI: Informacije / Distributor	CZ: Informace / dodavatel	SI: Informacije / Distributor
----------------------------------	--------------------------------------	----------------------------------	--------------------------------------

ES: Información / Proveedor	PL: Zastosowanie zgodne z przeznaczeniem	ES: Información / Proveedor	PL: Zastosowanie zgodne z przeznaczeniem
------------------------------------	---	------------------------------------	---

Produkt przeznaczony wyłącznie do dekorowania okien. Inne zastosowanie niż opisane powyżej lub dokonywanie zmian w produkcji jest zabronione i może prowadzić do powstania obrażeń / lub uszkodzeń produktu. Producent nie ponosi żadnej odpowiedzialności za szkody powstałe w wyniku użycia urządzenia w sposób niezgodny z jego przeznaczeniem. Produkt nie jest przeznaczony do zastosowań komercyjnych.

	PL: Ważne wskazówki bezpieczeństwa
---------------	---

Uszkodzenia spowodowane nieprzestrzeganiem niniejszej instrukcji montażu i obsługi powodują utratę gwarancji! Nie ponosimy odpowiedzialności za szkody następcze! Nie ponosimy odpowiedzialności za szkody materialne lub osobowe spowodowane niewłaściwą obsługą lub nieprzestrzeganiem wskazówek bezpieczeństwa!
Wskazówka: Dla bezpieczeństwa osób ważne jest przestrzeganie następujących wskazówek ezpieczeństwa.

PL: Czyszczenie	SI: Informacije / Distributor
------------------------	--------------------------------------



Nie prać, kurz usuwać za pomocą zmiotki lub odkurzacza ręcznego na najniższym stopniu mocy.

PL: Serwis	SI: Informacije / Distributor
-------------------	--------------------------------------

W przypadku pytań lub skarg należy wystąpić do nas wiadomość e-mail na podany poniżej adres e-mail: lidl@boviva-online.de

IAN 339878_1910 Okno
IAN 339886_1910 Drzwi
Proszę wpisać swój numer IAN.

CZ: Pokyny k použití	SK: Používanie v súlade s určením
-----------------------------	--

Este producto ha sido concebido para la decoración de ventanas. No está permitido realizar un uso distinto al descrito o un cambio en el producto ya que puede provocar lesiones y/o daños del producto. El fabricante no asume ninguna responsabilidad por los daños originados por un uso contrario al previsto. El producto no está previsto para su uso comercial.

	ES: Uso previsto
---------------	-------------------------